

gebruiksaanwijzing  
**Combi-magnetron oven**

**ATAG**



CX46xxD

**Gebruikte pictogrammen**



Belangrijk om te weten



Tip

---

## UW OVEN

---

### ***Uw oven***

---

Inleiding	4
Bedieningspaneel	5
Beschrijving	6
Geleiderails/Telescopische geleiderails	6
Accessoires	6
Deur	7
Koelventilator	8
Hoofdfuncties	8
Toetsen	9
Navigatie	10

### ***Eerste gebruik***

---

Eerste gebruik	12
----------------	----

### ***Bediening***

---

Uw functie kiezen	14
Functie instelstand	14
Voortgangsstand	16
Eindscherm	16
Instellingen wijzigen tijdens voortgang	18

### ***Gebruik***

---

Functietabel	19
De magnetron gebruiken	23
Menu 'Instellingen'	26
Plusmenu	27
Informatie over bereiding	29
Snel voorverwarmen	29
Uitgestelde start	30
Gratineren	30
Meerfase koken	30
Ga naar handmatige bereiding	31
Programma's en favorieten	32
Kookwekker	32
Kinderslot	33
Verwarmen	33
Ontdooien	33

### ***Reinigen***

---

Het apparaat reinigen	34
Aqua clean	34
Verwijderen en reinigen van de geleiderails	35
Het ovenlampje vervangen	36

### ***Problemen oplossen***

---

Algemeen	37
----------	----

### ***Uw oven en het milieu***

---

Afvoeren van het apparaat en de verpakking	39
--	----

### *Inleiding*

---

Gefeliciteerd met uw keuze voor deze Atag combi-magnetron oven. In het ontwerp van dit product heeft eenvoudige bediening en optimale gebruiksvriendelijkheid centraal gestaan. De oven heeft een groot aantal instellingen waardoor u telkens de juiste methode kunt kiezen.

Deze handleiding informeert u hoe u deze oven het beste kunt gebruiken. Naast informatie over de bediening van de oven vindt u hier ook achtergrondinformatie die van pas kan komen bij het gebruik van het apparaat.



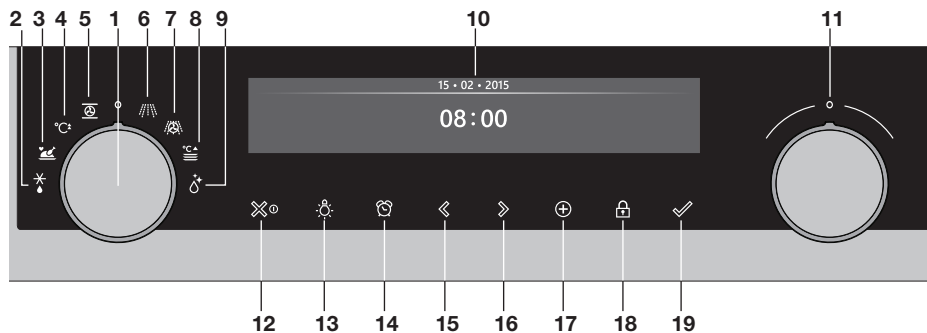
### **Lees eerst de afzonderlijke veiligheidsinstructies voordat u het apparaat gaat gebruiken!**

**Lees deze handleiding door voordat u het apparaat in gebruik neemt, en berg de handleiding daarna veilig op voor toekomstig gebruik.**

De installatie-instructies worden afzonderlijk meegeleverd.

# UW OVEN

## Bedieningspaneel



1. Functieknop (in de 'Uit' stand)
2. Ontdooien
3. Programma's & favorieten
4. Snel voorverwarmen
5. Oven
6. Magnetron
7. Combi magnetron
8. Verwarmen
9. Aqua clean
10. Display
11. Keuzeknop
12. Aan/uittoets en stoptoets (cancel)
13. Verlichtingstoets
14. Kookwekkertoets
15. Navigatietoets links
16. Navigatietoets rechts
17. Plustoets
18. Toets kinderslot (slottoets)
19. Bevestigingstoets (+ 30 seconden magnetron (6) tijd)

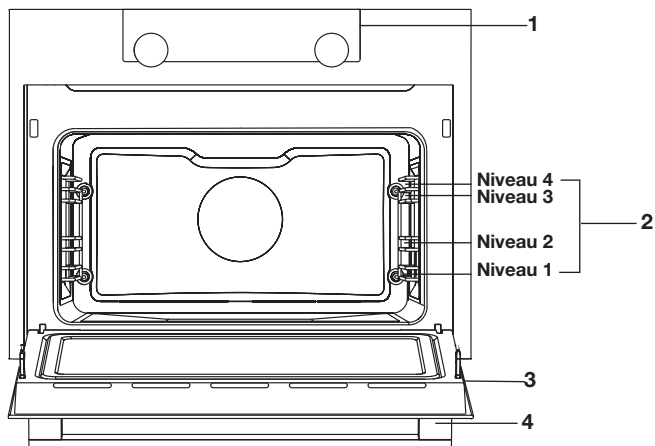


### Opmerking:

Raak voor de beste werking de toetsen aan met een groot deel van de vingertop. Telkens als u een toets indrukt tijdens het gebruik, klinkt er een korte toon.

## UW OVEN

### Beschrijving



1. Bedieningspaneel
2. Insteekniveaus
3. Ovendeur
4. Deurgreep

### Geleiderails/Telescopische geleiderails

- De oven heeft vier of vijf geleiderails (niveau 1 tot 4/5), afhankelijk van het model. Niveau 1 wordt voornamelijk gebruikt in combinatie met onderwarmte. De twee bovenste niveaus worden voornamelijk gebruikt voor de grillfunctie.
- Plaats het ovenrooster, de bakplaat of de stoomschaal in de ruimte tussen de geleiders van de rails.
- Afhankelijk van het model kan een aantal inschuifniveaus volledig uittrekbare telescopische geleiderails hebben.
  - ▷ Trek de telescopische geleider geheel uit de ovenruimte en plaats hierop het ovenrooster, de bakplaat of de stoomschaal. Schuif vervolgens de telescoopgeleider, met ovenrooster / bakplaat / stoomschaal, in de ovenruimte.
  - ▷ Sluit de ovendeur pas wanneer de telescopische geleider helemaal in de ovenruimte geschoven is.

### Accessoires

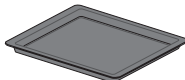

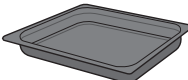
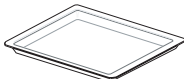
Bij u toestel zitten diverse accessoires, afhankelijk van het model. Gebruik alleen de originele accessoires; deze zijn speciaal voor uw

## UW OVEN

toestel geschikt. Wees er zeker van dat de gebruikte accessoires bestand zijn tegen de temperatuurinstellingen van de gekozen ovenfunctie.

**Let op:** niet alle accessoires zijn geschikt of beschikbaar voor elk toestel (dit kan ook per land verschillen). Geef bij aankoop altijd het juiste typenummer van het toestel door. Bekijk de verkoopbrochure of check online voor meer informatie over de accessoires.

**Let op:** een accessoire NOOIT op de bodem van de oven plaatsen!

Accessoires die bij uw toestel meegeleverd kunnen worden (afhankelijk van het model)	
	<b>Geëmailleerde bakplaat;</b> wordt gebruikt voor gebak en cakes. <ul style="list-style-type: none"><li>• Gebruik de geëmailleerde bakplaat niet voor magnetronfuncties!</li><li>• Geschikt voor pyrolyse reiniging.</li></ul>
	<b>Ovenrooster;</b> wordt voornamelijk gebruikt voor grillen. Het ovenrooster kan ook worden gebruikt om een stoomschaal of pan met een gerecht op te plaatsen. <ul style="list-style-type: none"><li>• Het ovenrooster is uitgerust met een veiligheidsnok. Til het rooster een klein beetje op aan de voorkant om het uit de oven te halen.</li><li>• Gebruik het ovenrooster niet voor magnetronfuncties!</li></ul>
	<b>Diepe geëmailleerde bakplaat;</b> wordt gebruikt voor het braden van vlees en het bakken van vochtig gebak. <ul style="list-style-type: none"><li>• Plaats de diepe bakplaat tijdens een kookproces niet op het laagste niveau, behalve wanneer u deze gebruikt als een druipbak tijdens het grillen, roosteren of roosteren met een spitrooster (indien beschikbaar).</li><li>• Gebruik de geëmailleerde bakplaat niet voor magnetronfuncties!</li><li>• Geschikt voor pyrolyse reiniging.</li></ul>
	<b>Glazen bakplaat;</b> voor gebruik in de magnetron en oven. <ul style="list-style-type: none"><li>• NIET geschikt voor pyrolyse reiniging.</li></ul>

### Deur

- De deurschakelaars onderbreken de werking van de oven wanneer de ovendeur tijdens het gebruik wordt geopend. De werking wordt hervat wanneer de deur wordt gesloten.
- Deze oven heeft een systeem om de ovendeur zachtjes te sluiten. Wanneer de ovendeur wordt gesloten, dempt dit systeem de kracht van de beweging, vanuit een bepaalde hoek, en wordt de deur rustig gesloten.








## UW OVEN

### Koelventilator

- Het apparaat is uitgerust met een koelventilator die de behuizing en het bedieningspaneel koelt.



### Hoofdfuncties

Met de functieknop kunt u de hoofdfuncties van uw oven kiezen.

Instelling	Beschrijving
	<b>Uit/Stand-by</b>
	<b>Oven</b> Hetelucht Hetelucht + onderwarmte Onderwarmte + bovenwarmte Grote grill Grill Grote grill + ventilator Bovenwarmte Onderwarmte Onderwarmte + ventilator Pro roosteren Eco hetelucht
	<b>Snel voorverwarmen</b>
	<b>Programma's en favorieten</b> Favorieten Programma's
	<b>Ontdooien</b> Handmatig ontdooien
	<b>Magnetron</b> Mijn magnetron Magnetron
	<b>Combi magnetron</b> Hetelucht + magnetron Grote grill + ventilator + magnetron





## UW OVEN

	<b>Verwarmen</b> Bordenwarmen Warmhouden
	<b>Aqua clean</b>

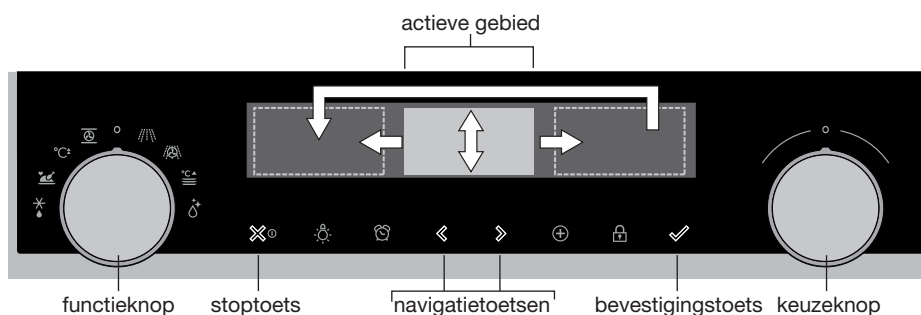
### Toetsen

In de onderstaande tabel vindt u de beschrijving van de verschillende toetsen.

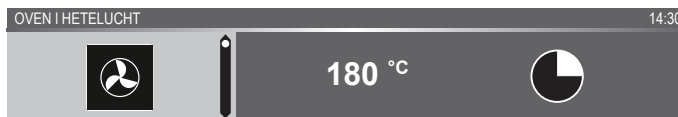
Toetsen	Beschrijving van de toetsen
	<b>Aan/uittoets en stoptoets</b> - Kort indrukken: instelling annuleren of één stap teruggaan in het menu. - Lang indrukken: het apparaat aan- of uitzetten.
	<b>Verlichtingstoets</b> - Het ovenlampje aan- of uitzetten.
	<b>Kookwekker</b> - De kookwekker kan onafhankelijk van de oven worden gebruikt. - De hoogst mogelijke instelling is 23:59.
	<b>Navigatietoets links</b> - Het actieve gebied naar links verplaatsen.
	<b>Navigatietoets rechts</b> - Het actieve gebied naar rechts verplaatsen.
	<b>Plustoets</b> - Het instellingenmenu openen of sluiten (in stand-bystand). - Het plusmenu openen of sluiten; dit menu bevat de extra opties die op dat moment mogelijk zijn (in de stand 'Aan').

	<p><b>Toets kinderslot</b></p> <ul style="list-style-type: none"> <li>- De slottoets ingedrukt houden om het apparaat te vergrendelen.</li> </ul>
	<p><b>Bevestigingstoets</b></p> <ul style="list-style-type: none"> <li>- Alle witte instellingen/elementen op het scherm bevestigen.</li> <li>- 30 seconden bereidingstijd toevoegen (magnetron functie).</li> </ul>

## Navigatie



Als u de functieknop uit de 0-stand draait, wordt het pictogram van de gekozen hoofdfunctie verlicht. Op de display worden het pictogram en de naam van de geactiveerde functie ongeveer 1,5 seconden weergegeven. Vervolgens ziet u de gekozen hoofdfunctie en subfunctie aan de bovenkant van de display in de informatiebalk. Tevens worden de functie-instellingen actief (grijze achtergrond). In dit geactiveerde gebied kunt u uw instellingen kiezen met behulp van de keuzeknop.



### In elk menu is de navigatie als volgt:

- Gebruik de navigatietoetsen of druk op de keuzeknop om het actieve gebied (grijze achtergrond) te verplaatsen.
- De instelling van het actieve gebied kan worden gewijzigd door aan de keuzeknop te draaien (naar links = verminderen, naar rechts = vermeerderen). Deze instelling wordt automatisch opgeslagen.

## UW OVEN

---

- Als alle elementen op het scherm zijn ingesteld, bevestigt u deze instellingen door op de bevestigingstoets te drukken (deze toets knippert als het mogelijk is het programma te starten).
- Druk op de stoptoets om één stap terug in het menu te gaan.



Bovenaan de display staat een informatiebalk. Deze balk geeft aan waar u bent in het menu en welke instelling u wijzigt. Functies worden gescheiden door een verticale lijn.

INSTELLINGEN | ALGEMEEN | GELUID | TOETSSELUID

## EERSTE GEBRUIK

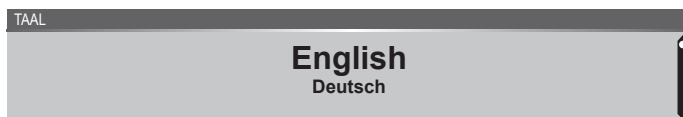
### Eerste gebruik

- Reinig de binnenkant van de oven en de accessoires met heet water en afwasmiddel. Gebruik geen agressieve schoonmaakmiddelen, schuursponsjes en dergelijke.
- De oven geeft een vreemde geur af wanneer deze voor de eerste keer wordt gebruikt; dat is normaal. Zorg voor goede ventilatie tijdens het eerste gebruik.



Wanneer het apparaat voor het eerst wordt aangesloten op de netspanning of nadat het apparaat langere tijd zonder stroom is geweest, moet u de 'Taal', 'Datum' en 'Tijd' instellen.

#### Taal instellen



Wanneer u de tekst op de display liever in een andere taal wilt zien, kunt u de taal van uw voorkeur instellen. De standaardinstelling is Engels.

1. Draai aan de keuzeknop en kies de gewenste taal uit de weergegeven lijst.
2. Bevestig de instelling door op de bevestigingstoets te drukken.  
*Het volgende scherm wordt weergegeven.*

#### De datum instellen



1. Draai aan de keuzeknop om de eerste instelling (Dag) te wijzigen.
2. Bevestig deze instelling door op de navigatietoets rechts te drukken of door op de keuzeknop te drukken.
3. Draai aan de keuzeknop om de volgende instelling (Maand) te wijzigen.
4. Bevestig deze instelling door op de navigatietoets rechts te drukken of door op de keuzeknop te drukken.
5. Draai aan de keuzeknop om de laatste instelling (Jaar) te wijzigen.
6. Bevestig de instelling door op de bevestigingstoets te drukken.  
*Het volgende scherm wordt weergegeven.*

### De tijd instellen



1. Draai aan de keuzeknop om de uren te wijzigen.
2. Bevestig deze instelling door op de navigatietoets rechts te drukken of door op de keuzeknop te drukken.
3. Draai aan de keuzeknop om de minuten te wijzigen.
4. Bevestig de instelling door op de bevestigingstoets te drukken.

*Alle aanvangsinstellingen zijn nu ingesteld en het apparaat wordt weergegeven op de display.*

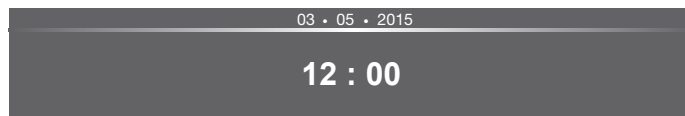


De taal, tijd en datum kunnen worden aangepast in het menu 'Instellingen' (zie hoofdstuk 'Menu Instellingen'). Het instellingenmenu kan worden geopend vanuit het beginscherm via het plusmenu.

### Stand-by scherm

Het stand-by scherm toont de tijd, de datum, de temperatuur in de oven (indien deze hoger is dan 80 °C) en de timer (indien ingesteld). Het apparaat gaat naar de stand-bystand nadat:

- De functieknop naar 0 is gedraaid ('Uit' stand).
- De stopstoets meerdere keren is ingedrukt (dieper in het menu).



### 'Uit' stand

- Standaard wordt het apparaat uitgeschakeld na 30 minuten inactiviteit.
- Druk op de stopstoets en houd deze ingedrukt om het apparaat handmatig uit te schakelen.

### Het apparaat inschakelen

- Druk op de stopstoets en houd deze ingedrukt om het apparaat in te schakelen.
- Het apparaat kan ook worden ingeschakeld door de functieknop naar een functie te draaien.

## BEDIENING

### Uw functie kiezen

Kies een functie die geschikt is voor de maaltijd die u wilt bereiden. Raadpleeg de tabel in het hoofdstuk 'Functietabel' om te zien welke functies beschikbaar zijn.

- Ga direct naar de voortgangsstand door op de bevestigingstoets te drukken (deze toets begint te knippen wanneer het mogelijk is het programma te starten).

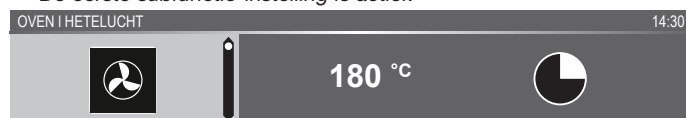
Nadat u de hoofdfunctie hebt gekozen, wordt het scherm 'Functie-instellingen' actief (grijze achtergrond). In dit geactiveerde gebied is het nu mogelijk om de instellingen van deze functie te wijzigen.

### Functie instelstand

**Voorbeeld** (Oven/Hetelucht + onderwarmte/40 minuten)

1. Kies een hoofdfunctie door aan de functieknop te draaien.

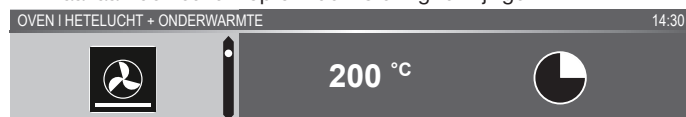
*De eerste subfunctie-instelling is actief.*



Nu kunnen de instellingen naar wens worden gewijzigd. Het volgende kan worden ingesteld:

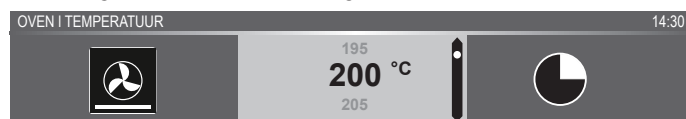
- De functie (raadpleeg de tabel in het hoofdstuk 'Functietabel').
- De temperatuur.
- Het vermogen.
- De tijd.

2. Draai aan de keuzeknop om de instelling te wijzigen.



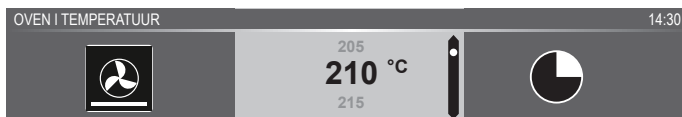
3. Bevestig de instelling door op de navigatietoets rechts te drukken of door op de keuzeknop te drukken.

*De volgende subfunctie-instelling wordt actief.*



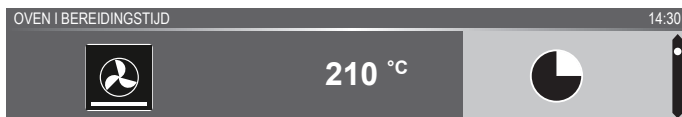
## BEDIENING

4. Draai aan de keuzeknop om de instelling te wijzigen.

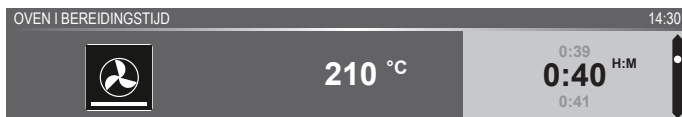


5. Bevestig de instelling door op de navigatietoets rechts te drukken of door op de keuzeknop te drukken.

*De volgende subfunctie-instelling wordt actief.*



- ▷ Het timerpictogram geeft aan dat er voor deze functie geen timer nodig is. Druk op de bevestigingstoets om het programma met de gekozen instellingen direct te starten (zie stap 7).
  - ▷ Ga naar stap 6 voor het instellen van de timer.
  - ▷ Als er voor de huidige functie een timer nodig is (bijvoorbeeld combi-magnetron), wordt daarvoor de standaardinstelling weergegeven in plaats van het timerpictogram.
6. Draai aan de keuzeknop om de instelling te wijzigen.



- ▷ M:S-notatie (tijd voor magnetronfuncties)
  - ▷ H:M-notatie
7. Indien gewenst kunt u aanvullende instellingen kiezen met behulp van het plusmenu (bijvoorbeeld snel voorverwarmen). Zie voor meer informatie het hoofdstuk 'Plusmenu'.
8. Het programma starten: druk op de bevestigingstoets om naar de voortgangsstand te gaan.
- Het programma begint met de gekozen instellingen; de oven gaat naar de voortgangsstand en het voortgangsscherm wordt weergegeven.*



## BEDIENING

### Voortgangsstand

- Aan de linkerkant van het scherm worden de temperatuur en/ of het vermogen weergegeven (als de ingestelde temperatuur nog niet is bereikt, schakelt de temperatuur heen en weer tussen oventemperatuur (grijs) en ingestelde temperatuur (wit)). Als de ingestelde temperatuur is bereikt, verschijnt een pop-up met de tekst 'de ingestelde temperatuur is bereikt'.
- Aan de rechterkant van het scherm wordt de tijd aangegeven: de resterende tijd (aftellen vanaf ingestelde tijd) of de verstreken tijd (als geen tijd is ingesteld). Naast de bereidingstijd ziet u de eindtijd.



- Als gekozen is voor voorverwarmen, wordt in de voortgangsstand eerst de voorverwarmingsdisplay (voorverwarming in de informatiebalk en het pictogram voor voorverwarming). Alle instellingen worden weergegeven, alleen zijn de kleuren verwisseld. De temperatuur van de oven is wit en de gekozen instellingen zijn grijs. Als de ingestelde temperatuur is bereikt, verschijnt de tekst: 'De ingestelde temperatuur is bereikt. Plaats gerecht in de oven.'



### Eindscherm

Als de timer is afgelopen, wordt het eindscherm weergegeven. De volgende keuzes zijn mogelijk:

- De voortgang stoppen.
- Extra tijd toevoegen
- Gratineren (indien mogelijk)
- Opslaan als favoriet





### **De voortgang stoppen.**

1. Kies 'Einde'.  
*Het Eindscherm wordt gesloten en het stand-by scherm wordt weergegeven.*
  - Na 10 minuten inactiviteit schakelt de display over naar stand-by.

### **Extra tijd toevoegen**

1. Druk op de navigatietoets rechts om 'Extra tijd toevoegen' te selecteren.
2. De tijdstelling wordt actief en kan rechtstreeks worden gewijzigd door aan de keuzeknop te draaien.
3. Bevestigen door middel van de bevestigingstoets.  
*Het voorgaande proces is opnieuw geactiveerd.*

### **Gratineren**

1. Druk op de navigatietoets rechts om 'Gratineren' te kiezen.  
*Grill-instellingen worden weergegeven.*
2. De temperatuur (standaard 200 °C) en de tijd kunnen worden ingesteld of het programma kan direct worden gestart door op de bevestigingstoets te drukken (de tijd telt dan omhoog).  
*Na bevestiging met de bevestigingstoets wordt het voortgangsscherm weergegeven.*

### **Opslaan als favoriet**

1. Druk op de navigatietoets rechts om 'Opslaan als favoriet' te selecteren.  
*Het volgende scherm toont 10 posities waarin een programma kan worden opgeslagen.*
2. Selecteer een positie voor uw recept door aan de keuzeknop te draaien en druk op de bevestigingstoets om het op te slaan.
3. Geef het recept een naam. Draai aan de keuzeknop om de juiste letter te selecteren; druk op de keuzeknop om te bevestigen en naar de volgende letter te gaan.
  - U kunt een teken wissen door middel van de functie backspace (pijl) in de lijst met tekens.
4. Druk op de bevestigingstoets om het recept op te slaan.

### *Instellingen wijzigen tijdens voortgang*

- Als u tijdens de voortgang op de navigatietoetsen drukt, wordt het actieve gebied weergegeven. De geselecteerde instelling kan nu worden gewijzigd, zie hoofdstuk 'Functie instelstand'.
- Na bevestiging met de bevestigingstoets wordt het voortgangsscherf met de gewijzigde instellingen weergegeven.
- Na 5 seconden inactiviteit worden de voortgangsinstellingen geannuleerd en keert de display terug naar het voortgangsscherf.

## GEBRUIK

### Funcietabel


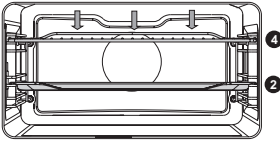

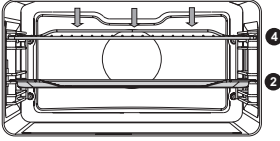

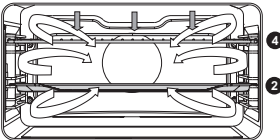
Kies aan de hand van de tabel de gewenste functie. Raadpleeg ook de bereidingsinstructies op de verpakking van het gerecht.




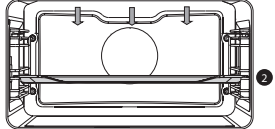

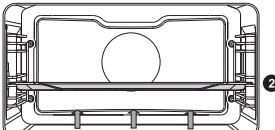

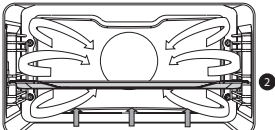

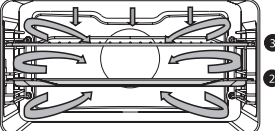
- **Magnetrongebruik: gebruik met de magnetronfunctie geen metalen kookgerei of bestek en verwarm de oven niet voor.**

Functie	Beschrijving	
<b>Ovenfuncties</b>		
	<b>Hetelucht</b> <ul style="list-style-type: none"><li>• Verwarming door middel van hete lucht vanuit de achterkant van de oven.</li><li>• Deze stand maakt gebruik van gelijkmatige verhitting en is ideaal voor bakken.</li><li>• Plaats de bakplaat of het ovenrooster in het midden van de oven.</li><li>• Aanbevolen temperatuur: 180 °C</li><li>• Voorverwarmen wordt aanbevolen.</li></ul>	
	<b>Hetelucht + onderwarmte</b> <ul style="list-style-type: none"><li>• Verwarming door middel van hete lucht vanuit de achterkant van de oven en het onderste verwarmingselement.</li><li>• Deze stand wordt gebruikt voor het bakken van pizza, vochtig gebak, vruchtentaarten, bladerdeeg en kruimeldeeg.</li><li>• Plaats de bakplaat of het ovenrooster in het midden van de oven.</li><li>• Aanbevolen temperatuur: 200 °C</li><li>• Voorverwarmen wordt aanbevolen.</li></ul>	
	<b>Bovenwarmte + onderwarmte</b> <ul style="list-style-type: none"><li>• Verwarming door middel van het bovenste en onderste verwarmingselement.</li><li>• Deze stand kan worden gebruikt voor traditioneel bakken en braden.</li><li>• Plaats de bakplaat of het ovenrooster in het midden van de oven.</li><li>• Aanbevolen temperatuur: 200 °C</li><li>• Voorverwarmen wordt aanbevolen.</li></ul>	


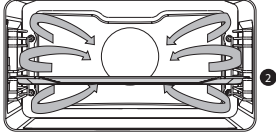

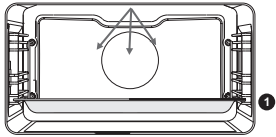

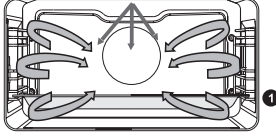
## GEBRUIK

Functie	Beschrijving	
	<p><b>Grote grill</b></p> <ul style="list-style-type: none"> <li>• Verwarming door middel van het bovenste verwarmingselement en het grillelement.</li> <li>• Deze stand kan worden gebruikt voor schotels en gebakken gerechten die een echte bodemkorst of bruining nodig hebben. Gebruik dit net voor het einde van de bak- of braadtijd.</li> <li>• Plaats het ovenrooster in het bovenste gedeelte van de oven en de bakplaat in het midden van de oven.</li> <li>• <b>Maximaal toegestane temperatuur: 240 °C</b></li> <li>• Houd het bereidingsproces regelmatig in de gaten. Door de hoge temperatuur kan het gerecht snel aanbranden.</li> <li>• Voorverwarmen wordt aanbevolen.</li> </ul>	
	<p><b>Grill</b></p> <ul style="list-style-type: none"> <li>• Verwarmen met behulp van het grillelement.</li> <li>• Deze stand kan gebruikt worden voor het grillen van een aantal belegde boterhammen, saucijsjes en voor het roosteren van brood.</li> <li>• Plaats het ovenrooster in het bovenste gedeelte van de oven en de bakplaat in het midden van de oven.</li> <li>• <b>Maximaal toegestane temperatuur: 240 °C</b></li> <li>• Houd het bereidingsproces regelmatig in de gaten. Door de hoge temperatuur kan het gerecht snel aanbranden.</li> <li>• Voorverwarmen wordt aanbevolen.</li> </ul>	
	<p><b>Grote grill + ventilator</b></p> <ul style="list-style-type: none"> <li>• Verwarming door middel van de bovenste verwarmingselementen. De warmte wordt door de ventilator verspreid.</li> <li>• Deze stand kan worden gebruikt voor het grillen van vlees, vis en groenten.</li> <li>• Plaats het ovenrooster in het bovenste gedeelte van de oven en de bakplaat in het midden van de oven.</li> <li>• Aanbevolen temperatuur: 170 °C</li> <li>• Houd het bereidingsproces regelmatig in de gaten. Door de hoge temperatuur kan het gerecht snel aanbranden.</li> <li>• Voorverwarmen wordt aanbevolen.</li> </ul>	


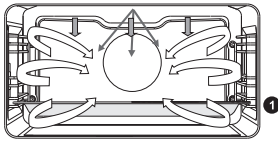





## GEBRUIK

Functie	Beschrijving	
	<p><b>Bovenwarmte</b></p> <ul style="list-style-type: none"> <li>• Verwarming alleen door middel van het bovenste verwarmingselement.</li> <li>• Deze stand wordt gebruikt wanneer u de bovenlaag van uw gerecht wilt bakken/braden.</li> <li>• Plaats de bakplaat of het ovenrooster in het midden van de oven.</li> <li>• Aanbevolen temperatuur: 150 °C</li> </ul>	
	<p><b>Onderwarmte</b></p> <ul style="list-style-type: none"> <li>• Verwarming alleen door middel van het onderste verwarmingselement.</li> <li>• Deze stand kan worden gebruikt voor schotels en gebakken gerechten die een echte bodemkorst of bruining nodig hebben.</li> <li>• Plaats de bakplaat of het ovenrooster in het onderste gedeelte van de oven.</li> <li>• Gebruik dit net voor het einde van de bak- of braadtijd.</li> <li>• Aanbevolen temperatuur: 160 °C</li> </ul>	
	<p><b>Ventilator + onderwarmte</b></p> <ul style="list-style-type: none"> <li>• Verwarming door middel van het onderste verwarmingselement. De warmte wordt door de ventilator verspreid.</li> <li>• Deze stand wordt gebruikt voor het bakken van gistdeeggebak en het conserveren van fruit en groenten.</li> <li>• Plaats een niet te hoge bakplaat in het onderste gedeelte van de oven, zodat hete lucht ook over de bovenkant van het voedsel kan circuleren.</li> <li>• Aanbevolen temperatuur: 180 °C</li> </ul>	
	<p><b>Pro roosteren</b></p> <ul style="list-style-type: none"> <li>• Verwarming door middel van het bovenste verwarmingselement in combinatie met het grillelement en Hetelucht.</li> <li>• Deze stand kan worden gebruikt voor het braden van alle soorten vlees.</li> <li>• Aanbevolen temperatuur: 180 °C</li> </ul>	

## GEBRUIK

Functie	Beschrijving	
	<p><b>ECO hetelucht</b></p> <ul style="list-style-type: none"> <li>• Verwarmen met behulp van hete lucht. ECO hetelucht gebruikt minder energie maar geeft hetzelfde resultaat als de hetelucht-instelling. De bereiding duurt enkele minuten langer.</li> <li>• Deze stand kan worden gebruikt voor het braden van vlees en het bakken van deegwaren.</li> <li>• Plaats de bakplaat of het ovenrooster in het midden van de oven.</li> <li>• Aanbevolen temperatuur: 180 °C</li> <li>• Deze instelling maakt gebruik van de restwarmte (verwarming is niet de hele tijd aan) om een laag energieverbruik te verkrijgen (in overeenstemming met energieklassen EN 60350-1). In deze stand wordt de werkelijke temperatuur in de oven niet weergegeven.</li> </ul>	
<b>Magnetronfunctie</b>		
	<p><b>Magnetron</b></p> <ul style="list-style-type: none"> <li>• Voor het bereiden en ontdooien van gerechten worden microgolven gebruikt. Gerechten worden snel en efficiënt bereid zonder dat de kleur of vorm van het gerecht wordt aangetast.</li> <li>• Zet de glazen schaal op niveau 1.</li> <li>• Aanbevolen vermogen: 750 W</li> </ul>	
<b>Combifuncties</b>		
	<p><b>Magnetron + Hetelucht</b></p> <ul style="list-style-type: none"> <li>• Dit systeem biedt een combinatie van magnetron en hete lucht; daardoor zal de bereidingstijd korter zijn.</li> <li>• Gebruik deze functie voor alle soorten vlees, stoofpotten, groenten, taarten, cakes, brood en schotels die gegratineerd dienen te worden (d.w.z. gerechten die een langere bereidingstijd nodig hebben).</li> <li>• Zet de glazen schaal in het onderste gedeelte van de oven.</li> <li>• Aanbevolen temperatuur: 160 °C</li> <li>• Aanbevolen vermogen: 600 W</li> </ul>	

## GEBRUIK

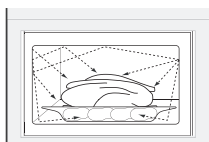
Functie	Beschrijving	
	<p><b>Magnetron + Grill met ventilator</b></p> <ul style="list-style-type: none"> <li>• Het gerecht wordt bereid met een combinatie van microgolven en de grill met ventilator.</li> <li>• Gebruik deze combinatie voor kleinere porties vlees, vis en groenten.</li> <li>• Het bereiden gaat snel en het gerecht krijgt een lekker bruin, knapperig korstje.</li> <li>• Zet de glazen schaal in het onderste gedeelte van de oven.</li> <li>• Aanbevolen temperatuur: 200 °C</li> <li>• Aanbevolen vermogen: 600 W</li> </ul>	
<b>Extra functies</b>		
	<p><b>Verwarmen</b></p> <ul style="list-style-type: none"> <li>• Bordenwarmen: deze functie wordt gebruikt om servies (borden, kopjes) te verwarmen zodat de geserveerde gerechten langer heet blijven.</li> <li>• Warmhouden: deze functie wordt gebruikt om reeds bereide gerechten warm te houden.</li> </ul>	
	<p><b>Aqua clean</b></p> <ul style="list-style-type: none"> <li>• Met een vochtige doek verwijdert u eenvoudig vet en vuil van de ovenwanden.</li> </ul>	
	<p><b>Ontdooien</b></p> <ul style="list-style-type: none"> <li>• Deze functie gebruikt microgolven. Gerechten worden snel en efficiënt ontdooit.</li> </ul>	
	<p><b>Programma's en favorieten</b></p> <ul style="list-style-type: none"> <li>• Gebruik automatische programma's voor bakken en braden door een gerecht te kiezen uit de lijst met voorgeprogrammeerde gerechten.</li> <li>• Favorieten: u kunt kiezen voor een van uw eigen opgeslagen recepten.</li> </ul>	
	<p><b>Snel voorverwarmen</b></p> <ul style="list-style-type: none"> <li>• Met deze functie is de ovenruimte snel op de gewenste temperatuur. Gebruik deze stand niet met een gerecht in de ovenruimte.</li> </ul>	

### De magnetron gebruiken

Microgolven zijn hoogfrequente, elektromagnetische golven. De energie maakt het mogelijk om gerechten te bereiden of op te warmen zonder de vorm of kleur te beïnvloeden.

De magnetron wordt gebruikt voor:

- de magnetronfunctie.
- de combifuncties.



### Kookbeginselen

1. De microgolven die door de magnetron worden gegenereerd, worden gelijkmatig verspreid door een distributiesysteem. Daardoor wordt het gerecht gelijkmatig gegaard.
2. Het voedsel absorbeert de microgolven tot een diepte van ongeveer 2,5 cm. Het garen gaat daarna nog door, omdat de warmte door het gerecht is verspreid.
3. De bereidingstijden variëren en hangen af van de schaal die u gebruikt en de eigenschappen van het voedsel:
  - ▷ Hoeveelheid en dichtheid
  - ▷ Hoeveelheid vocht
  - ▷ Begintemperatuur (of het voedsel wel of niet gekoeld is)

### Belangrijk

Het gerecht wordt gegaard van binnenuit naar buiten door middel van warmtedistributie. Het garen gaat nog door wanneer u het gerecht uit de oven haalt.

Rusttijden in recepten en in dit boekje moeten daarom worden aangehouden om te zorgen voor:

- Zelfs het midden van het gerecht wordt verwarmd;
- In alle delen van het gerecht dezelfde temperatuur.

Vermogen	Gebruik
1000 W	<ul style="list-style-type: none"><li>• Voor het snel opwarmen van dranken, water en gerechten met een hoog vochtgehalte.</li><li>• Verse of diepgevroren groenten bereiden.</li></ul>
750 W	<ul style="list-style-type: none"><li>• Voor het bereiden en opwarmen van dranken en gerechten.</li></ul>
600 W	<ul style="list-style-type: none"><li>• Voor het smelten van chocolade.</li><li>• Vis en schaaldieren bereiden.</li><li>• Voor het opwarmen op twee niveaus</li><li>• Voor het bereiden van gedroogde bonen op lage temperatuur.</li><li>• Voor het opwarmen of bereiden van verfijnde gerechten met eieren.</li></ul>
360 W	<ul style="list-style-type: none"><li>• Voor het bereiden van zuivelproducten of jam op lage temperaturen.</li></ul>
180 W	<ul style="list-style-type: none"><li>• Om gerechten snel te ontdooien.</li><li>• Om boter of ijs zacht te maken.</li></ul>
90 W	<ul style="list-style-type: none"><li>• Om cakes die room bevatten te ontdooien.</li></ul>



## GEBRUIK

### Richtlijnen voor kookgerei voor de magnetron

Kookgerei dat u gebruikt voor de magnetron mag de microgolven niet blokkeren. Metalen zoals roestvrij staal, aluminium en koper weerkaatsen microgolven. Daarom dient u geen metalen kookgerei of bestek te gebruiken. Kookgerei waarvan wordt aangegeven dat het veilig is voor de magnetron kan wel worden gebruikt. Raadpleeg de volgende richtlijnen voor meer informatie over geschikt kookgerei en gebruik altijd een glazen bakplaat op niveau 1 als u de magnetronfunctie gebruikt.

Kookgerei	Magnetron-veilig	Opmerkingen
Aluminiumfolie	✓ X	Kan in kleine hoeveelheden worden gebruikt om te voorkomen dat bepaalde delen van het gerecht te gaar worden. Vonkontlading kan voorkomen als de folie zich te dicht bij de ovenwand bevindt of als er teveel folie wordt gebruikt.
Porselein en aardewerk	✓	Porselein, aardewerk, geglazuurd aardewerk en ivoorporselein zijn over het algemeen geschikt, tenzij voorzien van een metalen randje.
Wegwerpservies gemaakt van polyester of karton	✓	Diepvriesmaaltijden zijn soms verpakt in wegwerpborden.
Fastfoodverpakkingen <ul style="list-style-type: none"><li>• Polystyreen-bekers</li><li>• Papieren zakken of krantenpapier</li><li>• Gerecycled papier of metalen randjes</li></ul>	✓ X X	Kan worden gebruikt voor het verwarmen van voedsel. Polystyreen kan smelten als het te heet wordt. Kan vlam vatten. Kan vonkontlading veroorzaken.
Glaswerk <ul style="list-style-type: none"><li>• Ovenschalen</li><li>• Fijn glaswerk</li><li>• Glazen potten</li></ul>	✓	Kan worden gebruikt, tenzij voorzien van een metalen randje. Kan worden gebruikt voor het verwarmen van voedsel of dranken. Dun glas kan breken of versplinteren als het plotseling wordt verhit. De deksel moet worden verwijderd. Alleen geschikt voor verwarmen.
Metaal	X	Kan vonkontlading of brand veroorzaken.

## GEBRUIK

Kookgerei	Magnetron-veilig	Opmerkingen
Papier <ul style="list-style-type: none"> <li>• Borden, bekers, keukenpapier</li> <li>• Gerecycled papier</li> </ul>	<p>✓</p> <p>✗</p>	<p>Voor korte bereidingstijden en verwarmen. Voor het absorberen van overtollig vocht.</p> <p>Kan vonkontlading veroorzaken.</p>
Kunststof	✓	<p>Vooraf hittebestendig thermoplastisch materiaal. Andere soorten plastic kunnen kromtrekken of verkleuren bij hoge temperaturen. Gebruik geen melamineplastic.</p> <p>Kan worden gebruikt voor vloeistof.</p> <p>Mag het voedsel niet aanraken.</p> <p>Wees voorzichtig als u de folie verwijdert; er kan hete stoom ontsnappen.</p> <p>Alleen indien bestand tegen koken en ovenbestendig.</p> <p>Mag niet luchtdicht zijn.</p> <p>Indien nodig inprikken met een vork.</p>





✓ : Aanbevolen

✓✗ : Voorzichtig

✗ : Onveilig

### Menu 'Instellingen'

Het menu 'Instellingen' is alleen beschikbaar via het indrukken van de plus-toets wanneer het apparaat op stand-by staat.

Instelling	Beschrijving
	<b>Algemeen</b> Taal Tijd (12- of 24-uurs klok) Datum Geluid
	<b>Scherm</b> Helderheid Klok afmeting Nachtstand Toestel naar stand-bystand
	<b>Koken</b> Mijn magnetron Intensiteit van kookresultaat Voorverwarmen instelling
	<b>Systeem</b> Toestelinformatie Fabrieksinstellingen Ovenverlichting

## Algemeen

In dit menu kunt u het volgende instellen:

- Taal (taal van de display)
- Tijd (altijd in 24-uurs indeling)
- Tijdweergave (24 uurs- of 12 uurs-indeling)
- Datum (altijd in de indeling dag-maand-jaar)
- Datumweergave (ddmmjjjj of mmdjjjj)
- Volume (volume van de algemene tonen en alarmsignalen)
- Toetsgeluid (aan/uit)
- Opstart-/afsluitgeluid (geluid aan/uit bij opstarten/afsluiten)

## Scherf

In dit menu kunt u het volgende instellen:

- Helderheid (laag, gemiddeld, hoog)
- Nachtstand (start- en eindtijd voor minder helderheid op de display: stel starttijd in op eerste display, eindtijd op tweede display)
- Formaat klok (klein/groot)
- Stand-by (automatisch uitschakelen / handmatig uitschakelen)



**Overschakelen naar handmatig uitschakelen verhoogt het energieverbruik. Als de oven handmatig wordt uitgeschakeld (of bij een onderbreking van de voedingsspanning) dan wordt deze functie gereset (de display wordt dan weer automatisch uitgeschakeld).**

## Instellingen voor bereiding

In dit menu kunt u het volgende instellen:

- Mijn magnetron (vermogen en tijd van 'Mijn magnetron' aanpassen)
- Standaard programma intensiteit (laag / gemiddeld / hoog)
- Instelling voorverwarmen (voorverwarmen standaard aan of uit)

## Systeem

In dit menu kunt u het volgende instellen:

- Toestelinformatie (verzoek toestelinformatie)
- Fabrieksinstellingen (terug naar fabrieksinstellingen)
- Ovenverlichting (automatisch uitschakelen na 1 minuut / handmatig)

## Plusmenu

---

Afhankelijk van de functie kan het mogelijk zijn extra functionaliteit te kiezen (na het kiezen van de hoofdfunctie en de benodigde functie-instellingen) door op de plustoets te drukken.

## GEBRUIK

- Een klein pictogram naast de huidige tijd geeft aan welke functies in het plusmenu zijn geactiveerd. De kleur van het pictogram geeft aan of het actief (wit) of inactief (grijs) is.
- U kunt het plusmenu verlaten door op de stoptoets of de plustoets te drukken; op de display wordt dan weer het voorgaande scherm weergegeven.
- Een extra functionaliteit kan worden geannuleerd door op 'Annuleren' te drukken (pictogram met een rood streepje).

+ Menu	Beschrijving	Pictogram
	<b>Informatie over bereiding</b> Meer informatie vragen over de geselecteerde functie.	
	<b>Snel voorverwarmen</b> Verwarm de oven snel voor naar de gewenste temperatuur (niet beschikbaar in combinatie met uitgestelde start).	
	<b>Uitgestelde start</b> Het bereidingsproces start automatisch en is op de gewenste tijd gereed. Alleen beschikbaar als een bereidingstijd is ingesteld (niet beschikbaar in combinatie met voorverwarmen).	
	<b>Gratineren</b> Om een grillfunctie toe te voegen aan het einde van het proces; tijd voor gratineren wordt toegevoegd aan het einde van het proces.	
	<b>Toevoegen aan favorieten</b> Voeg de instellingen voor het klaargemaakte gerecht toe aan uw favorieten (zie hoofdstuk 'Display einde').	
	<b>Meerfase koken</b> Combineer maximaal drie functies in één kookproces.	
	<b>Ga naar handmatige bereiding</b>	

### Informatie over bereiding

Het scherm met bereidingsinfo geeft meer informatie over de gekozen functie, zoals het benodigde accessoires en de doelen waarvoor de functie wordt gebruikt.

### Snel voorverwarmen

Er zijn twee manieren om snel voorverwarmen te gebruiken:

#### **Snel voorverwarmen activeren in het menu Instellingen (standaard aan of uit).**

1. Druk op de plustoets wanneer het apparaat op stand-by staat.  
Ga naar 'Koken' en selecteer of snel voorverwarmen standaard aan of uit moet staan.
2. Druk op de bevestigingstoets.
  - Als de functie Snel voorverwarmen is ingesteld op 'standaard aan' wordt het kleine pictogram voor deze functie afgebeeld om aan te geven dat het voorverwarmen actief is.
  - Deze optie is alleen beschikbaar voor de ovenfuncties.

#### **Snel voorverwarmen activeren in het plusmenu (tijdens gebruik).**

1. Druk op de plustoets (in de functie instelstand)
2. Selecteer 'Snel voorverwarmen' door op de navigatietoets rechts te drukken.
3. Druk op de bevestigingstoets om snel voorverwarmen te activeren.  
*Het kleine pictogram voor voorverwarming wordt weergegeven naast de huidige tijd.*
  - Wanneer voorverwarmen is geactiveerd, wordt de uitgestelde start grijs weergegeven, omdat deze functies niet tegelijk kunnen werken.
  - Wanneer de uitgestelde start wordt geactiveerd, wordt het voorverwarmen grijs weergegeven.
  - Druk opnieuw op de bevestigingstoets om te annuleren.

#### **Beginnen met snel voorverwarmen**

- Als een programma is gestart en het begint met snel voorverwarmen, wordt een pop-up weergegeven. Na 15 sec. verdwijnt de pop-up automatisch. In het voortgangsscherm wordt het pictogram voor snel voorverwarmen weergegeven, de tijd wordt grijs afgebeeld.
- Als de ingestelde temperatuur is bereikt, verschijnt een pop-up met de tekst 'de ingestelde temperatuur is bereikt'. Het gerecht kan worden geplaatst. Plaats het gerecht en de timer start automatisch (na het sluiten van de deur). De pop-up verdwijnt pas wanneer de deur is geopend en weer gesloten of door op de bevestigingstoets te drukken.
  - Door het indrukken van de bevestigingstoets wordt niet aan de

bereidingstijd begonnen maar wordt het toestel op de ingestelde temperatuur gehouden. Die toestand blijft gehandhaafd totdat de deur wordt geopend.

### Uitgestelde start

Gebruik de functie 'Uitgestelde start' om op een later moment te beginnen met koken door het instellen van de gewenste eindtijd.

1. Druk op de plustoets (in de 'functie instelstand').
2. Kies 'Uitgestelde start' met de navigatietoets rechts.
3. Druk op de bevestigingstoets.  
*Op het display worden het symbool voor uitgestelde start, de bereidingstijd en de eindtijd weergegeven.*
4. Verander de eindtijd door aan de keuzeknop te draaien en bevestig de keuze met de bevestigingstoets.  
*Er wordt een klein pictogram weergegeven om aan te geven dat de functie actief is.*
  - De uitgestelde start annuleren: ga naar 'Uitgestelde start' en selecteer 'Uitgestelde start annuleren' (een pop-up wordt weergegeven om te bevestigen dat de uitgestelde start is geannuleerd).
5. Het programma starten: druk op de bevestigingstoets om naar de voortgangsstand te gaan.  
*De functie start automatisch op de berekende starttijd.*

### Gratineren

U kunt een grillfunctie toevoegen aan het einde van het proces (tijd voor gratineren wordt toegevoegd aan het einde van het bereidingsproces).

1. Druk op de plustoets (in de functie instelstand).
2. Kies 'Gratineren' met de navigatietoets rechts.
3. Druk op de bevestigingstoets.  
*Een klein grillpictogram wordt weergegeven naast de huidige tijd.*
  - Het gratineren annuleren: selecteer 'Annuleer gratineren' in het plusmenu.

### Meerfase koken

Met deze functie kunt u maximaal drie functies combineren in één kookproces. Selecteer verschillende instellingen om de bereidingswijze af te stemmen op uw voorkeur.

1. Druk op de plustoets (in de 'functie instelstand').
2. Selecteer 'Meerfase koken' door op de navigatietoets rechts te drukken.

3. Druk op de bevestigingstoets  
*Een klein pictogram wordt weergegeven naast de wereldtijd. De eerste fase is al gevuld met de huidige instellingen voor de functie. Als er geen bereidingstijd is toegevoegd, wordt in de eerste fase de standaardtijd toegevoegd.*
  - Bijvoorbeeld: de ovenstand en hetelucht 180 °C zijn gekozen; de standaardtijd van 30 min. wordt toegevoegd aan de eerste fase.
4. Om een fase toe te voegen, selecteert u de tweede fase door op de navigatietoets te drukken of aan de keuzeknop te draaien en om de fase in te voeren voor bewerken, drukt u op de bevestigingstoets.  
*De display schakelt over naar de instellingen voor de ovenstand.*
5. Maak een keuze uit alle beschikbare functies van het apparaat.
6. Sla de fase op en keer terug naar het overzicht voor meerfase koken door op de bevestigingstoets te drukken.
  - Als u op de stopstoets drukt, wordt de instelling geannuleerd en keert de display terug naar het vorige scherm.
7. Na bevestiging worden op de display de ingestelde fasen weergegeven en is een pictogram voor bewerken en wissen toegevoegd. Het actieve gebied gaat naar de volgende fase en u kunt de tweede fase direct instellen door de ingevoerde waarden te bevestigen met de bevestigingstoets.
8. Als alle fasen naar wens zijn ingesteld, keert u terug naar het scherm met instellingen voor de oven door het plusmenu te sluiten. U kunt het plusmenu sluiten door op de plusstoets of de stopstoets te drukken.  
*Op de display wordt het normale scherm met instellingen weergegeven met de instellingen voor de eerste fase (wit fase 1-pictogram).*
9. Begin het programma door op de bevestigingstoets te drukken.
  - Als u op de stopstoets drukt, wordt het meerfasekoken gesloten en keert de display terug naar de normale stand.

### Ga naar handmatige bereiding

- In de stand 'handmatige bereiding' kunt u een standaardprogramma kiezen uit de functie 'Programma's en favorieten' en dit op dezelfde manier bewerken als in de stand 'Meerfase koken'.
- Als u de handmatige functie kiest in het plusmenu, wordt een pop-up weergegeven: 'Overschakelen naar ovenstand?' Na bevestiging schakelt de display om naar de stand 'Meerfase koken' als het geselecteerde programma meerdere fasen heeft.

### Programma's en favorieten

#### **Automatische programma's**

- U kunt automatische programma's gebruiken voor bakken en braden door een gerecht te kiezen uit de lijst met voorgeprogrammeerde gerechten. Kies eerst het soort gerecht en dan het gerecht zelf uit de beschikbare lijst.
- Alle programmacategorieën zijn voorzien van een afbeelding. Als een gerecht eenmaal is gekozen, worden de instellingen van het programma weergegeven. De naam van het gerecht en de naam van de actieve keuze worden weergegeven in de tekstbalk.
- Bij de instellingen is eerst een afbeelding van het gerecht zichtbaar (niet bewerkbaar), het gewicht (het hangt af van het gerecht of dit bewerkbaar is), de intensiteit (niet altijd bewerkbaar) en de bereidingstijd. Indien nodig, past u de intensiteit en/of het gewicht aan.

#### **Favorieten** (zie hoofdstuk 'Eindscherm')

- U kunt kiezen voor een van uw eigen recepten die in de favorieten zijn opgeslagen.
- Als er geen opgeslagen recepten zijn, wordt een pop-up weergegeven: 'Geen opgeslagen recepten'.
- De naam van het recept verschijnt in de tekstbalk en de opgeslagen oveninstellingen worden weergegeven

### Kookwekker

De kookwekker kan onafhankelijk van de oven worden gebruikt.

1. Druk op de kookwekkertoets.
2. Verander de tijd door aan de keuzeknop te draaien.
  - De langst mogelijke instelling is 23:59.
3. Bevestig de instelling door op de bevestigingstoets te drukken.

*De kookwekker wordt gestart.*

  - U kunt de timer annuleren door de tijd terug te stellen naar 0:00 en op de bevestigingstoets te drukken.
  - Om het kookwekkermenu te sluiten, drukt u op de kookwekkertoets of de stoptoets.
4. Wanneer de kookwekker afgaat, verschijnt er een pop-up met de tekst 'Kookwekker afgelopen' en er klinkt een akoestisch signaal. Druk op de stoptoets om het signaal uit te schakelen en het pop-upmenu te sluiten.
  - Het geluid stopt na ongeveer 2 minuten automatisch.



---

## GEBRUIK

---

### *Kinderslot*

---

Het bedieningspaneel van de oven kan worden vergrendeld met het kinderslot om onbedoeld gebruik van de oven te voorkomen.

1. Druk op de slottoets en houd deze ingedrukt.

*Het apparaat wordt daarmee vergrendeld. Er wordt een pop-up weergegeven. Na 3 seconden sluit de pop-up met de tekst 'Toetsvergrendeling is actief'. De huidige staat van het apparaat is zichtbaar.*

- Als de toetsvergrendeling wordt geactiveerd terwijl een bereidingsproces in gang is, wordt het proces voortgezet.
  - Als tijdens de toetsvergrendeling op een toets wordt gedrukt, wordt opnieuw de tekst 'Toetsvergrendeling is actief' weergegeven.
  - De stoptoets is tijdens de vergrendeling nog wel actief. Als het apparaat wordt uitgeschakeld, wordt het bereidingsproces gestopt. Voordat u het apparaat weer kunt inschakelen, dient u eerst de toetsvergrendeling te deactiveren.
2. U kunt de toetsvergrendeling deactiveren door opnieuw op de slottoets te drukken en deze ingedrukt te houden.

### *Verwarmen*

---

- Bordenwarmen
  - Deze functie kunt u gebruiken wanneer u servies (borden, kopjes) wilt verwarmen zodat de geserveerde gerechten langer heet blijven.
  - Door deze functie te kiezen kunt u de temperatuur en duur van het verwarmen instellen.
- Warmhouden
  - Gebruik deze functie om gerechten die al zijn bereid, op temperatuur te houden.
  - Door dit symbool te kiezen kunt u de temperatuur en duur van het verwarmen instellen.

### *Ontdooien*

---

- Deze functie gebruikt microgolven. Gerechten worden snel en efficiënt ontdooit. Deze functie wordt gebruikt voor het langzaam ontdooien van bevroren gerechten (cakes, biscuit, koekjes, brood, broodjes en bevroren fruit).
- Door deze functie te kiezen, kunt u het vermogen en de duur van het ontdooien instellen.
- Draai het voedsel halverwege de ontdooitijd om; roer in het gerecht en als er grote stukken samengeklonterd zijn, breekt u deze uiteen.

## REINIGEN

### Het apparaat reinigen

Reinig de oven regelmatig om te voorkomen dat vet en voedselresten zich ophopen, vooral op de interne en externe oppervlakken, de deur en de afdichting.

- Activeer de toetsvergrendeling (om te voorkomen dat het apparaat per ongeluk wordt ingeschakeld).
- Reinig de oppervlakken aan de buitenkant met een zachte doek en warm water met zeep.
- Neem vervolgens de oppervlakken af met een schone, vochtige doek en maak ze droog.
- Verwijder spatten en vlekken op de oppervlakken van de binnenkant met een doek en een sopje.
- Neem vervolgens de oppervlakken af met een schone, vochtige doek en maak ze droog.



#### **Belangrijk**

- Let erop dat er geen water in de ventilatieopeningen komt.
- Gebruik nooit schurende schoonmaakmiddelen of chemische oplosmiddelen.
- Zorg er altijd voor dat de afdichting van de deur schoon is. Dat voorkomt dat zich vuil ophoopt en zorgt ervoor dat u de deur altijd goed kunt sluiten.

### Aqua clean

Met aqua clean en een vochtige doek kunt u gemakkelijk vet en vuil van de ovenwanden verwijderen.

#### **Aqua clean gebruiken**

Gebruik aqua clean alleen als de oven volledig is afgekoeld. Het is moeilijker om vet en vuil te verwijderen als de oven heet is.



Het programma duurt 30 minuten.

Voedselresten op de geëmailleerde wanden zijn na 30 minuten voldoende geweekt, zodat ze kunnen worden verwijderd met een vochtige doek.

1. Verwijder alle accessoires uit de oven.
2. Giet 0,15 liter water op de bodem van de ovenruimte.
3. Kies 'Aqua clean' met de functieknop.
4. Druk op de bevestigingstoets om aqua clean te starten.



**Let op:** Tijdens het reinigingsprogramma de deur niet openen.

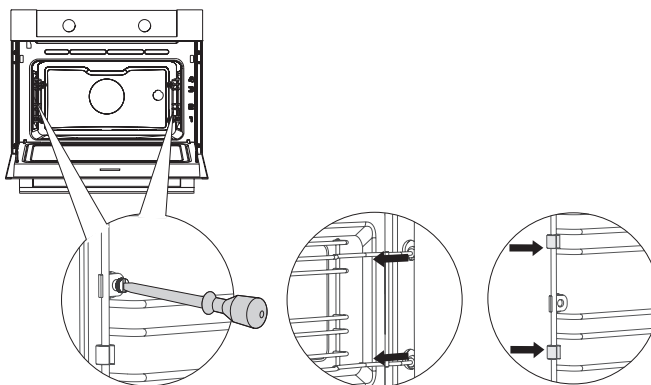
## REINIGEN

### Verwijderen en reinigen van de geleiderails

Gebruik enkel conventionele schoonmaakmiddelen om de geleiderails te reinigen.



- Verwijder de schroef met een schroevendraaier.
- Haal de geleiderails los uit de gaten in de achterwand. *Bewaar de afstandshouders van de geleiderails zorgvuldig. Plaats de afstandshouders na het reinigen terug. Dat voorkomt dat bij gebruik vonken ontstaan.*



## REINIGEN

### Het ovenlampje vervangen



**De lamp in dit huishoudelijke apparaat is uitsluitend bedoeld voor verlichting van dit apparaat. De lamp is niet geschikt voor de verlichting van een huishoudelijke ruimte.**

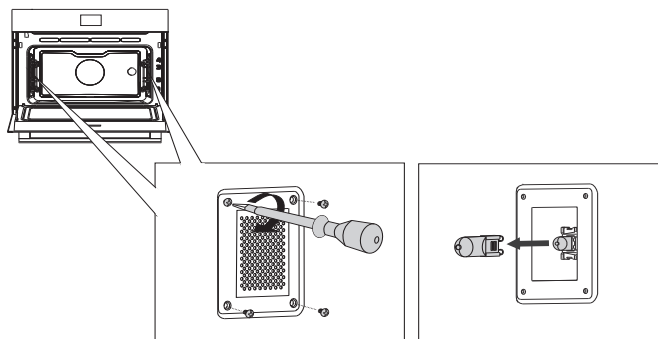
De lamp is een gebruiksartikel en valt daarom niet onder de garantie. Vervang de defecte lamp door een lamp van hetzelfde type.



- **Maak het toestel spanningsloos door de stekker uit de stopcontact te verwijderen of de zekering in de meterkast uit te schakelen!**
- **Let op; de halogeenlamp kan zeer heet zijn! Gebruik bescherming voor het verwijderen van de lamp.**

1. Draai de vier schroeven van het afdekplaatje los. Verwijder het afdekplaatje en het glas.
2. Verwijder de defecte halogeenlamp en vervang deze door een nieuwe.
3. Plaats het afdekplaatje en het glas en weer terug.

**Let op: de afdichtring mag niet losraken van het afdekplaatje.**



---

## PROBLEMEN OPLOSSEN

---

### *Algemeen*

---

Raadpleeg het onderstaande overzicht met oplossingen als u problemen hebt met uw oven. Neem contact op met de afdeling klantenservice als de problemen zich blijven voordoen.

#### **Het voedsel blijft rauw**

- Controleer of de timer is ingesteld en of u op de bevestigingstoets hebt gedrukt.
- Is de deur wel goed gesloten?
- Controleer of er een zekering is doorgebrand of dat een stroomonderbreker de voeding heeft onderbroken.

#### **Voedsel is te gaar of niet gaar genoeg**

- Controleer of de juiste bereidingstijd is ingesteld.
- Controleer of het juiste vermogen is ingesteld.

#### **De sensoren reageren niet; de display is vastgelopen.**

- Koppel het apparaat gedurende een paar minuten los van de stroomvoorziening (draai de zekering los of schakel de hoofdschakelaar uit); sluit vervolgens het apparaat weer aan en zet het aan.

#### **Vonkvorming in de ovenruimte.**

- Controleer of de afdekplaatjes van de lampjes correct zijn geplaatst en of alle afstandhouders op de geleiderails zijn geplaatst.

#### **Stroomstoring kan de oorzaak zijn dat de display wordt gereset.**

- Verwijder de stekker uit de contactdoos en plaats deze weer terug.
- Stel de tijd opnieuw in.

#### **Er vindt condensatie plaats in de ovenruimte.**

- Dit is normaal. Neem na gebruik de oven af met een doek.

#### **De ventilator blijft nog werken nadat de oven is uitgezet.**

- Dit is normaal. De ventilator blijft nog enige tijd werken nadat de oven is uitgezet.

---

## PROBLEMEN OPLOSSEN

---

**Bij de deur en aan de buitenkant van het apparaat is een luchtstroom voelbaar.**

- Dit is normaal.

**Licht reflecteert op de deur en aan de buitenkant van het apparaat.**

- Dit is normaal.

**Er ontsnapt stoom via de deur of de ventilatieopeningen.**

- Dit is normaal.

**Er klinken klikgeluiden wanneer de oven in werking is, vooral bij ontdooien.**

- Dit is normaal.

**De zekering brandt regelmatig door.**

- Raadpleeg een servicemonteur.

**Op de display staat een foutcode, FOUT XX ...**

*(XX geeft het nummer van de fout aan)*

- Er is een storing in de elektronische module. Koppel het apparaat enkele minuten los van de stroomvoorziening. Sluit het vervolgens weer aan en stel de huidige tijd in.
- Raadpleeg een servicemonteur als de fout blijft optreden.

**De oven opbergen en repareren**

Reparaties mogen uitsluitend worden uitgevoerd door een gekwalificeerde servicemonteur.

Als er onderhoud nodig is, verwijdert u de stekker uit de contactdoos en neemt contact op met de klantenservice van ATAG.

**Zorg dat u het volgende bij de hand hebt als u opbelt:**

- Het modelnummer en serienummer (vermeld op de binnenzijde van de ovendeur)
- Garantiegegevens
- Een duidelijke omschrijving van het probleem



**Kies een schone, droge plek als u de oven tijdelijk moet opslaan; stof en vocht kunnen het apparaat beschadigen.**

### Afvoeren van het apparaat en de verpakking

Dit product is gemaakt van duurzame materialen. Aan het einde van de gebruiksduur moet het echter op een verantwoorde manier worden afgevoerd. De overheid kan u hierover informeren.

De verpakking van het apparaat is recyclebaar. Er is gebruikgemaakt van de volgende materialen:

- karton
- polyethyleen wikkel (PE)
- CFC-vrij polystyreen (hard PS-schuim)

U moet deze materialen op een verantwoorde manier afvoeren in overeenstemming met de wettelijke vereisten.



Op dit product staat een pictogram van een vuilnisvat met een kruis erdoorheen.

Deze geven aan dat huishoudelijke apparaten apart moeten worden afgevoerd. Dat betekent dat het apparaat aan het einde van zijn economische levensduur niet mag worden verwerkt via de normale afvalstroom. U moet het inleveren bij een gemeentelijk afvalinzamelingspunt of bij een verkooppunt dat oude apparaten inneemt.

Huishoudelijke apparatuur apart inzamelen voorkomt schade aan het milieu en aan de openbare gezondheid. De materialen die bij de vervaardiging van dit apparaat zijn gebruikt, kunnen worden hergebruikt en dat betekent een aanzienlijke besparing in energie en grondstoffen.

### **Verklaring van overeenstemming**



Wij verklaren hierbij dat onze producten voldoen aan de betreffende Europese richtlijnen, normen en voorschriften, alsook aan alle vereisten in de normen waarnaar wordt verwezen.



Het toestel-identificatieplaatje bevindt zich aan de binnenzijde van het toestel.

Houd, wanneer u contact opneemt met de serviceafdeling, het complete typenummer bij de hand.

Adressen en telefoonnummers van de serviceorganisatie vindt u op de garantiekaart.

# ATAG



687010