

Gebruiksaanwijzing

Oven

ATAG



ZX46xxD

ZX66xxD

Gebruikte pictogrammen



Belangrijk om te weten



Tip

UW OVEN

Uw oven

Inleiding	4
Bedieningspaneel	5
Beschrijving	6
Geleiderails/Telescopische geleiderails	6
Accessoires	6
Deur	8
Koelventilator	8
Hoofdfuncties	9
Toetsen	10
Navigatie	11

Eerste gebruik

Eerste gebruik	13
----------------	----

Bediening

Uw functie kiezen	15
Functies instelstand	15
Voortgangsstand	17
Eindscherm	17
Instellingen wijzigen tijdens voortgang	18

Gebruik

Functietabel	19
Menu 'Instellingen'	23
Plusmenu	24
Informatie over bereiding	25
Snel voorverwarmen	25
Uitgestelde start	26
Gratineren	27
Meerfase koken	27
Ga naar handmatige bereiding	28
Programma's en favorieten	29
Kookwekker	29
Kinderslot	30
Borden warmen	30
Verwarmen	30
Ontdooien	30

Reinigen

Het apparaat reinigen	31
Pyrolyse	31
Aqua clean	32
Geleiderails verwijderen en reinigen	33
Demonderen oven deur	34
Demonderen ovenruit	35
Ovenlamp vervangen	36

Problemen oplossen

Algemeen	37
----------	----

Uw oven en het milieu

Afvoeren van het apparaat en de verpakking	39
--	----

Inleiding

Gefeliciteerd met uw keuze voor deze oven van Atag. Dit product is ontworpen voor eenvoudige bediening en optimale gebruiksvriendelijkheid. De oven heeft een groot aantal instellingen waardoor u telkens de juiste methode kunt kiezen.

Deze handleiding informeert u hoe u deze oven het beste kunt gebruiken. Naast informatie over de bediening van de oven vindt u hier ook achtergrondinformatie die van pas kan komen bij het gebruik van het apparaat.



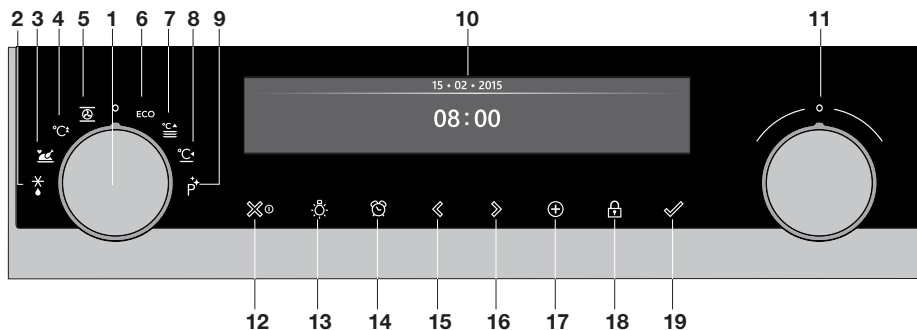
Lees eerst de afzonderlijke veiligheidsinstructies voordat u het apparaat gaat gebruiken!

Lees deze handleiding door voordat u het apparaat in gebruik neemt, en berg de handleiding daarna veilig op voor toekomstig gebruik.

De installatie-instructies worden afzonderlijk meegeleverd.

UW OVEN

Bedieningspaneel



1. Functieknop (in de 'Uit' stand)
2. Ontdooien
3. Programma's & favorieten
4. Snel voorverwarmen
5. Oven
6. ECO hetelucht
7. Borden warmen
8. Warmhouden
9. Reiniging
10. Display
11. Keuzeknop
12. Aan/uittoets en stoptoets (cancel)
13. Verlichtingstoets
14. Kookwekkertoets
15. Navigatietoets links
16. Navigatietoets rechts
17. Plustoets
18. Toets kinderslot (slottoets)
19. Bevestigingstoets



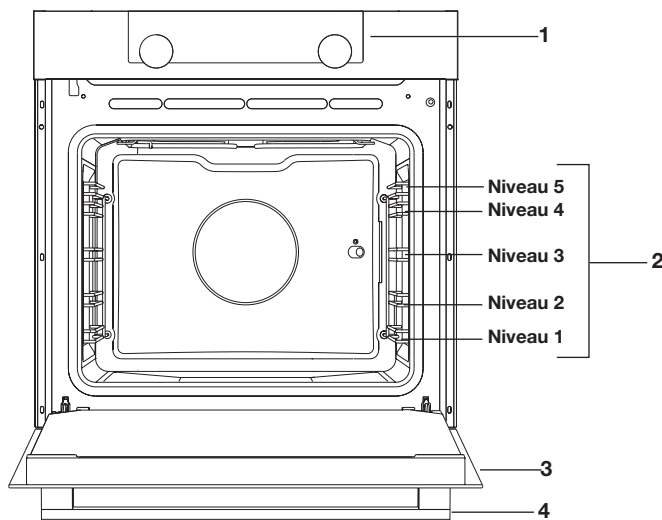
Opmerking:

Raak voor de beste werking de toetsen aan met een groot deel van de vingertop. Telkens als u een toets indrukt tijdens het gebruik, klinkt er een korte toon.

UW OVEN

Beschrijving

1. Bedieningspaneel
2. Inschuifniveaus
3. Ovendeur
4. Deurgreep



Geleiderails/Telescopische geleiderails

- De oven heeft vier of vijf geleiderails (niveau 1 tot 4/5), afhankelijk van het model. Niveau 1 wordt voornamelijk gebruikt in combinatie met onderwarmte. De twee bovenste niveaus worden voornamelijk gebruikt voor de grillfunctie.
- Plaats het ovenrooster, de bakplaat of de stoomschaal in de ruimte tussen de geleiders van de rails.
- Afhankelijk van het model kan een aantal inschuifniveaus volledig uittrekbare telescopische geleiderails hebben.
 - Trek de telescopische geleider geheel uit de ovenruimte en plaats hierop het ovenrooster, de bakplaat of de stoomschaal. Schuif vervolgens de telescoopgeleider, met ovenrooster / bakplaat / stoomschaal, in de ovenruimte.
 - Sluit de ovendeur pas wanneer de telescopische geleider helemaal in de ovenruimte geschoven is.



Let op: verwijder de geleiderails/telescopische geleiderails uit de oven als u de pyrolyse-functie gaat gebruiken!

Accessoires

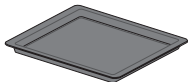

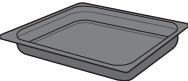
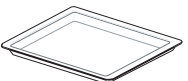
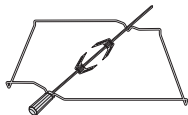

Bij u toestel zitten diverse accessoires, afhankelijk van het model. Gebruik alleen de originele accessoires; deze zijn speciaal voor uw

UW OVEN

toestel geschikt. Wees er zeker van dat de gebruikte accessoires bestand zijn tegen de temperatuurinstellingen van de gekozen ovenfunctie.

Let op: niet alle accessoires zijn geschikt of beschikbaar voor elk toestel (dit kan ook per land verschillen). Geef bij aankoop altijd het juiste typenummer van het toestel door. Bekijk de verkoopbrochure of check online voor meer informatie over de accessoires.

Let op: een accessoire NOOIT op de bodem van de oven plaatsen!

Accessoires die bij uw toestel meegeleverd kunnen worden (afhankelijk van het model)	
	Geëmailleerde bakplaat; wordt gebruikt voor gebak en cakes. <ul style="list-style-type: none">• Gebruik de geëmailleerde bakplaat niet voor magnetronfuncties!• Geschikt voor pyrolyse reiniging.
	Ovenrooster; wordt voornamelijk gebruikt voor grillen. Het ovenrooster kan ook worden gebruikt om een stoomschaal of pan met een gerecht op te plaatsen. <ul style="list-style-type: none">• Het ovenrooster is uitgerust met een veiligheidsnok. Til het rooster een klein beetje op aan de voorkant om het uit de oven te halen.• Gebruik het ovenrooster niet voor magnetronfuncties!
	Diepe geëmailleerde bakplaat; wordt gebruikt voor het braden van vlees en het bakken van vochtig gebak. <ul style="list-style-type: none">• Plaats de diepe bakplaat tijdens een kookproces niet op het laagste niveau, behalve wanneer u deze gebruikt als een druiptak tijdens het grillen, roosteren of roosteren met een spitrooster (indien beschikbaar).• Gebruik de geëmailleerde bakplaat niet voor magnetronfuncties!• Geschikt voor pyrolyse reiniging.
	Glazen bakplaat; voor gebruik in de magnetron en oven. <ul style="list-style-type: none">• NIET geschikt voor pyrolyse reiniging.
	Rotisserie + draaispit; dit wordt gebruikt voor het braden van verschillende gerechten, bijvoorbeeld rollade of hele kip.
	Culisensor; deze kan worden gebruikt om de kerntemperatuur van het gerecht te meten. Wanneer de gewenste temperatuur is bereikt, stopt het kookproces automatisch.
	Pyrolyse geleiderails; gebruik deze geleiderails alleen voor het reinigen van een geëmailleerde bakplaat met pyrolyse (vervang de geleiderails/telescopische geleiderails door deze speciale pyrolyse geleiderails). <ul style="list-style-type: none">• Let op; de hoge temperatuur tijdens pyrolyse kan de geleiderails doen verkleuren.

Rotisserie

De rotisserie bestaat uit een spit met 2 klemmen, een verwijderbare handgreep en een spitrooster dat in het midden van de oven past. Het spit past in de draaispitmotor in de achterwand van de oven.

- Schuif de diepe bakplaat in niveau 1 om vet en vocht op te vangen.
- Schuif een van de klemmen op het spit en schuif daarna het te roosteren vlees aan het spit.
- Plaats het spitrooster in het middelste niveau van de oven met de 'v'-vorm aan de voorzijde.
- Om het plaatsen van het spit te vergemakkelijken, kan de handgreep op het stompe eind van het spit worden geschroefd.
- Leg het spit op het spitrooster met het puntige einde van u af. Zachtjes aanduwen totdat het spit in de draaispitmotor in de achterwand valt. Het stompe uiteinde van het spit moet in de 'v'-vorm rusten. (Het spit heeft twee inkepingen die zich beide aan de kant van de ovendeur moeten bevinden, zodat het spit op zijn plaats blijft. De inkepingen dienen ook als grip voor de handgreep.)
- De draaispitmotor begint automatisch te draaien wanneer een functie met grill is gestart.
- Verwijder de handgreep voor het bakken of braden. Om het spit gemakkelijk uit de oven te halen, kunt u de handgreep er weer aan schroeven.



Deur

- De deurschakelaars onderbreken de werking van de oven wanneer de ovendeur tijdens het gebruik wordt geopend. De werking wordt hervat wanneer de deur wordt gesloten.
- Deze oven heeft een systeem om de ovendeur zachtjes te sluiten. Wanneer de ovendeur wordt gesloten, dempt dit systeem de kracht van de beweging, vanuit een bepaalde hoek, en wordt de deur rustig gesloten.



Koelventilator

- Het apparaat is uitgerust met een koelventilator die de behuizing en het bedieningspaneel koelt.

UW OVEN

Hoofdfuncties

Met de functieknop kunt u de hoofdfuncties van uw oven kiezen.

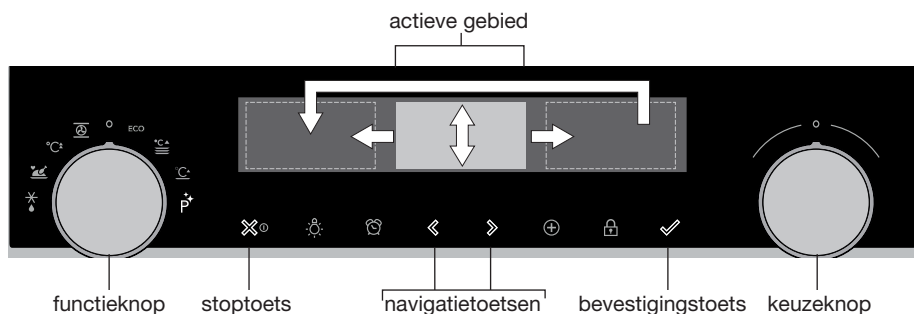
Instelling	Beschrijving
	Uit/Stand-by
	Oven Hetelucht Hetelucht + onderwarmte Onderwarmte + bovenwarmte Grote grill Grill Grote grill + ventilator Bovenwarmte Onderwarmte Onderwarmte + ventilator Pro roosteren
	Snel voorverwarmen
	Eco hetelucht
	Programma's en favorieten Favorieten Programma's
	Ontdooien Handmatig ontdooien
	Borden warmen
	Warmhouden
	Pyrolyse Pyrolyse Aqua clean

Toetsen

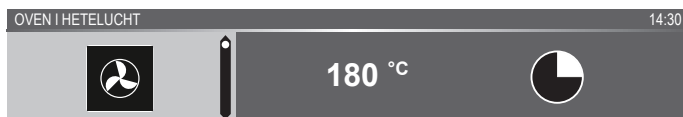
In de onderstaande tabel vindt u de beschrijving van de verschillende toetsen.

Toetsen	Beschrijving van de toetsen
	Aan/uittoets en stop-toets - Kort indrukken: instelling annuleren of één stap teruggaan in het menu. - Lang indrukken: het apparaat aan- of uitzetten.
	Verlichtingstoets: - Het ovenlampje aan- of uitzetten.
	Kookwekker - De kookwekker kan onafhankelijk van de oven worden gebruikt. - De langst mogelijke timerinstelling is 23:59.
	Navigatietoets links - Het actieve gebied naar links verplaatsen.
	Navigatietoets rechts - Het actieve gebied naar rechts verplaatsen.
	Plustoets - Het instellingenmenu openen of sluiten (in stand-bystand). - Het plusmenu openen of sluiten; dit menu bevat de extra opties die op dat moment mogelijk zijn (in de stand 'Aan').
	Toets kinderslot - De slottoets ingedrukt houden om het apparaat te vergrendelen.
	Bevestigingstoets - Alle witte instellingen/elementen op het scherm bevestigen.

Navigatie



Als u de functieknop uit de 0-stand draait, wordt het pictogram van de gekozen hoofdfunctie verlicht. Op de display worden het pictogram en de naam van de geactiveerde functie ongeveer 1,5 seconden weergegeven. Vervolgens ziet u de gekozen hoofdfunctie en subfunctie aan de bovenkant van de display in de informatiebalk. Tevens worden de functie-instellingen actief (grijze achtergrond). In dit geactiveerde gebied kunt u uw instellingen kiezen met behulp van de keuzeknop.



In elk menu is de navigatie als volgt:

- Gebruik de navigatietoetsen of druk op de keuzeknop om het actieve gebied (grijze achtergrond) te verplaatsen.
- De instelling van het actieve gebied kan worden gewijzigd door aan de keuzeknop te draaien (naar links = verkleinen, naar rechts = vergroten). De instelling wordt automatisch opgeslagen.

UW OVEN

- Als alle elementen op het scherm zijn ingesteld, bevestigt u deze instellingen door op de bevestigingstoets te drukken (deze toets begint te knipperen wanneer het mogelijk is het programma te starten).
- Druk op de stoptoets om één stap terug in het menu te gaan.



Bovenaan de display staat een informatiebalk. Deze balk geeft aan waar u bent in het menu en welke instelling u wijzigt. Functies worden gescheiden door een verticale lijn.

INSTELLINGEN | ALGEMEEN | GELUID | TOETSCELUID

EERSTE GEBRUIK

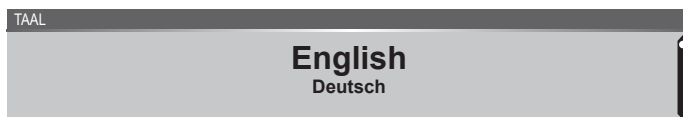
Eerste gebruik

- Reinig de binnenkant van de oven en de accessoires met heet water en afwasmiddel. Gebruik geen agressieve schoonmaakmiddelen, schuursponsjes en dergelijke.
- De oven geeft een vreemde geur af wanneer deze voor de eerste keer wordt gebruikt; dat is normaal. Zorg voor goede ventilatie tijdens het eerste gebruik.



Wanneer het apparaat voor het eerst wordt aangesloten op de netspanning of nadat het apparaat langere tijd zonder stroom is geweest, moet u de 'Taal', 'Datum' en 'Tijd' instellen.

Taal instellen



Wanneer u de tekst op de display liever in een andere taal wilt zien, kunt u de taal van uw voorkeur instellen. De standaardinstelling is Engels.

1. Draai aan de keuzeknop en kies de gewenste taal uit de weergegeven lijst.
2. Bevestig de instelling door op de bevestigingstoets te drukken.
Het volgende scherm wordt weergegeven.

De datum instellen



1. Draai aan de keuzeknop om de eerste instelling (Dag) te wijzigen.
2. Bevestig deze instelling door op de navigatietoets rechts of op de keuzeknop te drukken.
3. Draai aan de keuzeknop om de volgende instelling (Maand) te wijzigen.
4. Bevestig deze instelling door op de navigatietoets rechts of op de keuzeknop te drukken.
5. Draai aan de keuzeknop om de laatste instelling (Jaar) te wijzigen.
6. Bevestig de instelling door op de bevestigingstoets te drukken.
Het volgende scherm wordt weergegeven.

De tijd instellen



1. Draai aan de keuzeknop om de uren te wijzigen.
2. Bevestig deze instelling door op de navigatietoets rechts te drukken of door op de keuzeknop te drukken.
3. Draai aan de keuzeknop om de minuten te wijzigen.
4. Bevestig de instelling door op de bevestigingstoets te drukken.
Alle aanvangsinstellingen zijn nu ingesteld en het apparaat wordt weergegeven op de display.

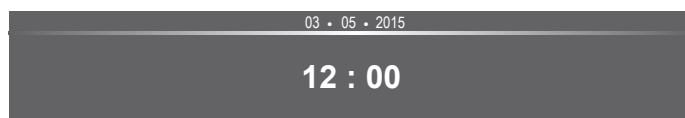


De taal, datum en tijd kunnen ook worden ingesteld in het menu 'Instellingen'. Het menu 'Instellingen' is alleen beschikbaar via het indrukken van de plustoets wanneer het apparaat op stand-by staat (zie menu 'Instellingen').

Stand-by scherm

Het stand-by scherm toont de tijd, de datum, de temperatuur in de oven (indien deze hoger is dan 80 °C) en de timer (indien ingesteld). Het apparaat gaat naar de stand-bystand nadat:

- De functieknop is naar 0 gedraaid ('Uit' stand).
- De stoptoets meerdere keren is ingedrukt (dieper in het menu).



'Uit' stand

- Standaard wordt het apparaat uitgeschakeld na 30 minuten inactiviteit.
- Druk op de stoptoets en houd deze ingedrukt om het apparaat handmatig uit te schakelen.

Het apparaat inschakelen

- Druk op de stoptoets en houd deze ingedrukt om het apparaat in te schakelen.
- Het apparaat kan ook worden ingeschakeld door de functieknop naar een functie te draaien.

BEDIENING

Uw functie kiezen

Kies een functie die geschikt is voor de maaltijd die u wilt bereiden. Raadpleeg de tabel in het hoofdstuk 'Functietabel' om te zien welke functies beschikbaar zijn.

- Ga direct naar de voortgangsstand door op de bevestigingstoets te drukken (deze toets begint te knippen wanneer het mogelijk is het programma te starten).

Nadat u de hoofdfunctie hebt gekozen, wordt het scherm 'Functie-instellingen' actief (grijze achtergrond). In dit geactiveerde gebied is het nu mogelijk om de instellingen van deze functie te wijzigen.

Functie instelstand

Voorbeeld (Oven/Hetelucht + onderwarmte/40 minuten)

1. Kies een hoofdfunctie door aan de functieknop te draaien.

De eerste subfunctie-instelling is actief.



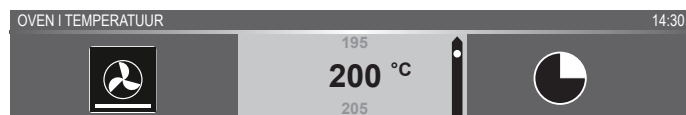
Nu kunnen de instellingen naar wens worden gewijzigd. Het volgende kan worden ingesteld:

- De functie (raadpleeg de tabel in het hoofdstuk 'Functietabel').
 - De temperatuur (afhankelijk van het apparaat).
 - De tijd.
2. Draai aan de keuzeknop om de instelling te wijzigen.

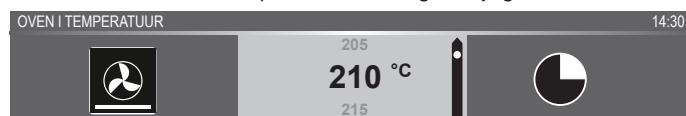


3. Bevestig de instelling door op de navigatietoets rechts of op de keuzeknop te drukken.

De volgende subfunctie-instelling wordt actief.



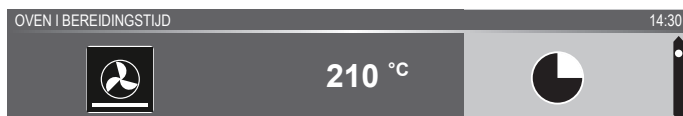
4. Draai aan de keuzeknop om de instelling te wijzigen.



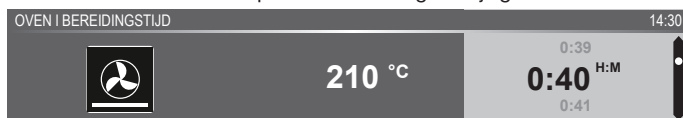
BEDIENING

5. Bevestig de instelling door op de navigatietoets rechts of op de keuzeknop te drukken.

De volgende subfunctie-instelling wordt actief.



- Het timerpictogram geeft aan dat er voor deze functie geen timer nodig is. Druk op de bevestigingstoets om het programma met de gekozen instellingen direct te starten (zie stap 7).
 - Ga naar stap 6 voor het instellen van de timer.
 - Als er voor een huidige functie een timer nodig is, wordt daarvoor de standaardinstelling weergegeven in plaats van het timerpictogram.
6. Draai aan de keuzeknop om de instelling te wijzigen.



- H:M-notatie
7. Indien gewenst kunt u aanvullende instellingen kiezen met behulp van het plusmenu (bijvoorbeeld snel voorverwarmen). Zie voor meer informatie het hoofdstuk 'Plusmenu'.
 8. Het programma starten: druk op de bevestigingstoets om naar de voortgangsstand te gaan.
Het programma begint met de gekozen instellingen; de oven gaat naar de voortgangsstand en het voortgangsscherm wordt weergegeven.



Voortgangsstand

- Aan de linkerkant van het scherm wordt de temperatuur weergegeven (als de ingestelde temperatuur nog niet is bereikt, schakelt de temperatuur heen en weer tussen oventemperatuur (grijs) en ingestelde temperatuur (wit)). Als de ingestelde temperatuur is bereikt, verschijnt een pop-up met de tekst 'de ingestelde temperatuur is bereikt'.
- Aan de rechterkant van het scherm wordt de tijd aangegeven: de resterende tijd (aftellen vanaf ingestelde tijd) of de verstreken tijd (als geen tijd is ingesteld). Naast de bereidingstijd ziet u de eindtijd.

BEDIENING



- Als gekozen is voor voorverwarmen, wordt in de voortgangsstand eerst de voorverwarmingsdisplay (voorverwarming in de informatiebalk en het pictogram voor voorverwarming). Alle instellingen worden weergegeven, alleen zijn de kleuren verwisseld. De temperatuur van de oven is wit en de gekozen instellingen zijn grijs. Als de ingestelde temperatuur is bereikt, verschijnt de tekst: 'De ingestelde temperatuur is bereikt. Plaats gerecht in de oven.'



Eindscherm

Als de timer is afgelopen, wordt het eindscherm weergegeven. De volgende keuzes zijn mogelijk:

- De voortgang stoppen.
- Extra tijd toevoegen
- Gratineren (indien mogelijk)
- Opslaan als favoriet



De voortgang stoppen.

1. Druk op de bevestigingstoets

Het eindscherm wordt gesloten en het stand-byscherm wordt weergegeven.

- Na 10 minuten inactiviteit schakelt de display over naar stand-by.

Extra tijd toevoegen

1. Druk op de navigatietoets rechts om 'Extra tijd toevoegen' te selecteren.
2. De tijdstelling wordt actief en kan rechtstreeks worden gewijzigd door aan de keuzeknop te draaien.
3. Bevestigen door middel van de bevestigingstoets.
Het voorgaande proces is opnieuw geactiveerd.

Gratineren

1. Druk op de navigatietoets rechts om 'Gratineren' te kiezen.
Grill-instellingen worden weergegeven.
2. De temperatuur (standaard 200 °C) en de tijd kunnen worden ingesteld of het programma kan direct worden gestart door op de bevestigingstoets te drukken (de tijd telt dan omhoog).
Na bevestiging met de bevestigingstoets wordt het voortgangsscherm weergegeven.

Opslaan als favoriet

1. Druk op de navigatietoets rechts om 'Opslaan als favoriet' te selecteren.
Het volgende scherm toont 10 posities waarin een programma kan worden opgeslagen.
2. Selecteer een positie voor uw recept door aan de keuzeknop te draaien en druk op de bevestigingstoets om het op te slaan.
3. Geef het recept een naam. Draai aan de keuzeknop om de juiste letter te selecteren; druk op de keuzeknop om te bevestigen en naar de volgende letter te gaan.
 - U kunt een teken wissen door middel van de functie backspace (pijl) in de lijst met tekens.
4. Druk op de bevestigingstoets om het recept op te slaan.


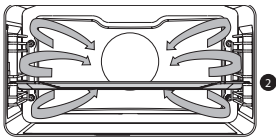

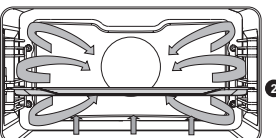

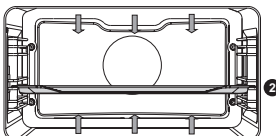
Instellingen wijzigen tijdens voortgang

- Als u tijdens de voortgang op de navigatietoetsen drukt, wordt het actieve gebied weergegeven. De geselecteerde instelling kan nu worden gewijzigd, zie hoofdstuk 'Functie instelstand'.
- Na bevestiging met de bevestigingstoets wordt het voortgangsscherm met de gewijzigde instellingen weergegeven.
- Na 5 seconden inactiviteit worden de voortgangsinstellingen geannuleerd en keert de display terug naar het voortgangsscherm.


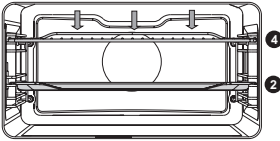

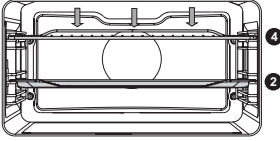

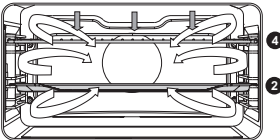
GEBRUIK

Funcietabel


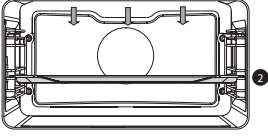

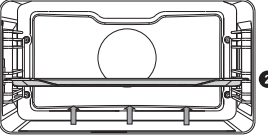

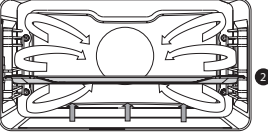

Kies aan de hand van de tabel de gewenste functie. Raadpleeg ook de bereidingsinstructies op de verpakking van het gerecht.

Funcie	Beschrijving	
Ovenfuncties		
	<p>Hetelucht</p> <ul style="list-style-type: none"> • Verwarming door middel van hete lucht vanuit de achterkant van de oven. • Deze stand maakt gebruik van gelijkmatige verhitting en is ideaal voor bakken. • Plaats de bakplaat of het ovenrooster in het midden van de oven. • Aanbevolen temperatuur: 180 °C • Voorverwarmen wordt aanbevolen. 	
	<p>Hetelucht + onderwarmte</p> <ul style="list-style-type: none"> • Verwarming door middel van hete lucht vanuit de achterkant van de oven en het onderste verwarmingselement. • Deze stand wordt gebruikt voor het bakken van pizza, vochtig gebak, vruchtentaarten, bladerdeeg en kruimeldeeg. • Plaats de bakplaat of het ovenrooster in het midden van de oven. • Aanbevolen temperatuur: 200 °C • Voorverwarmen wordt aanbevolen. 	
	<p>Bovenwarmte + onderwarmte</p> <ul style="list-style-type: none"> • Verwarming door middel van het bovenste en onderste verwarmingselement. • Deze stand kan worden gebruikt voor traditioneel bakken en braden. • Plaats de bakplaat of het ovenrooster in het midden van de oven. • Aanbevolen temperatuur: 200 °C • Voorverwarmen wordt aanbevolen. 	


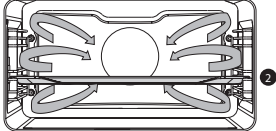



GEBRUIK

Functie	Beschrijving	
	<p>Grote grill</p> <ul style="list-style-type: none"> • Verwarming door middel van het bovenste verwarmingselement en het grillelement. • Deze stand kan worden gebruikt voor schotels en gebakken gerechten die een echte bodemkorst of bruining nodig hebben. Gebruik dit net voor het einde van de bak- of braadtijd. • Plaats het ovenrooster in het bovenste gedeelte van de oven en de bakplaat in het midden van de oven. • Maximaal toegestane temperatuur: 240 °C • Houd het bereidingsproces regelmatig in de gaten. Door de hoge temperatuur kan het gerecht snel aanbranden. • Voorverwarmen wordt aanbevolen. 	
	<p>Grill</p> <ul style="list-style-type: none"> • Verwarmen met behulp van het grillelement. • Deze stand kan gebruikt worden voor het grillen van een aantal belegde boterhammen, saucijsjes en voor het roosteren van brood. • Plaats het ovenrooster in het bovenste gedeelte van de oven en de bakplaat in het midden van de oven. • Maximaal toegestane temperatuur: 240 °C • Houd het bereidingsproces regelmatig in de gaten. Door de hoge temperatuur kan het gerecht snel aanbranden. • Voorverwarmen wordt aanbevolen. 	
	<p>Grill + ventilator</p> <ul style="list-style-type: none"> • Verwarming door middel van de bovenste verwarmingselementen. De warmte wordt door de ventilator verspreid. • Deze stand kan worden gebruikt voor het grillen van vlees, vis en groenten. • Plaats het ovenrooster in het bovenste gedeelte van de oven en de bakplaat in het midden van de oven. • Aanbevolen temperatuur: 170 °C • Houd het bereidingsproces regelmatig in de gaten. Door de hoge temperatuur kan het gerecht snel aanbranden. • Voorverwarmen wordt aanbevolen. 	




GEBRUIK

Functie	Beschrijving	
	<p>Bovenwarmte</p> <ul style="list-style-type: none"> • Verwarming alleen door middel van het bovenste verwarmingselement. • Deze stand wordt gebruikt wanneer u de bovenlaag van uw gerecht wilt bakken/braden. • Plaats de bakplaat of het ovenrooster in het midden van de oven. • Aanbevolen temperatuur: 150 °C 	
	<p>Onderwarmte</p> <ul style="list-style-type: none"> • Verwarming alleen door middel van het onderste verwarmingselement. • Deze stand kan worden gebruikt voor schotels en gebakken gerechten die een echte bodemkorst of bruining nodig hebben. • Plaats de bakplaat of het ovenrooster in het onderste gedeelte van de oven. • Gebruik dit net voor het einde van de bak- of braadtijd. • Aanbevolen temperatuur: 160 °C 	
	<p>Onderwarmte + ventilator</p> <ul style="list-style-type: none"> • Verwarming door middel van het onderste verwarmingselement. De warmte wordt door de ventilator verspreid. • Deze stand wordt gebruikt voor het bakken van gistdeeggebak en het conserveren van fruit en groenten. • Plaats een niet te hoge bakplaat in het onderste gedeelte van de oven, zodat hete lucht ook over de bovenkant van het voedsel kan circuleren. • Aanbevolen temperatuur: 180 °C 	
	<p>Pro roosteren</p> <ul style="list-style-type: none"> • Verwarming door middel van het bovenste verwarmingselement in combinatie met het grillelement en hetelucht. • Deze stand kan worden gebruikt voor het braden van alle soorten vlees. • Aanbevolen temperatuur: 180 °C 	

GEBRUIK





Functie	Beschrijving	
ECO Hetelucht		
	<p>ECO Hetelucht</p> <ul style="list-style-type: none"> • Verwarmen met behulp van hete lucht. ECO hetelucht gebruikt minder energie maar geeft hetzelfde resultaat als de hete lucht-instelling. De bereiding duurt enkele minuten langer. • Deze stand kan worden gebruikt voor het braden van vlees en het bakken van deegwaren. • Plaats de bakplaat of het ovenrooster in het midden van de oven. • Aanbevolen temperatuur: 180 °C • Deze instelling maakt gebruik van de restwarmte (verwarming is niet de hele tijd aan) om een laag energieverbruik te verkrijgen (in overeenstemming met energieklasse EN 60350-1). In deze stand wordt de werkelijke temperatuur in de oven niet weergegeven. 	
Extra functies		
	<p>Bordenwarmen</p> <ul style="list-style-type: none"> • Deze functie wordt gebruikt om servies (borden, kopjes) te verwarmen zodat de geserveerde gerechten langer heet blijven. 	
	<p>Verwarmen</p> <ul style="list-style-type: none"> • Warmhouden: deze functie wordt gebruikt om reeds bereide gerechten warm te houden. 	
	<p>Reinigen</p> <p>Pyrolyse</p> <ul style="list-style-type: none"> • Deze functie is bedoeld voor de automatische reiniging van de oven. De oven wordt verwarmd tot een temperatuur die ver boven het normale gebruik ligt, waardoor vetresten en ander vuil tot as worden gereduceerd. • Voordat u dit proces gaat gebruiken, dient u alle accessoires en losse voedselresten uit de ovenruimte te verwijderen. Tijdens het zelfreinigende pyrolyseproces wordt de ovendeur boven een bepaalde temperatuur automatisch vergrendeld. De buitenkant van de oven wordt heter dan gebruikelijk. • Wanneer de oven weer geheel is afgekoeld, kan de binnenkant worden afgenomen met een vochtige doek. <p>Aqua clean</p> <ul style="list-style-type: none"> • Met een vochtige doek verwijdert u eenvoudig vet en vuil van de ovenwanden. 	

GEBRUIK

Functie	Beschrijving	
	Ontdooien <ul style="list-style-type: none"> • Deze functie laat de lucht circuleren door middel van een ventilator. • De lucht wordt verwarmd tot een temperatuur van 30 °C. • Gebruik deze functies om bevroren gerechten te ontdooien. 	
	Programma's en favorieten <ul style="list-style-type: none"> • Gebruik automatische programma's voor bakken en braden door een gerecht te kiezen uit de lijst met voorgeprogrammeerde gerechten. • Favorieten: u kunt kiezen voor een van uw eigen opgeslagen recepten. 	
	Snel voorverwarmen <ul style="list-style-type: none"> • Met deze functie is de ovenruimte snel op de gewenste temperatuur. Gebruik deze stand niet met een gerecht in de ovenruimte. 	

Menu 'Instellingen'

Het menu 'Instellingen' is alleen beschikbaar via het indrukken van de plustoets wanneer het apparaat op stand-by staat.

Instelling	Beschrijving
	Algemeen Taal Tijd Datum Geluid
	Scherf Helderheid Klok afmeting Nachtstand Toestel naar stand-by stand
	Koken Standaard programma intensiteit Voorverwarmen instelling
	Systeem Toestelinformatie Ovenverlichting Fabrieksinstellingen

Algemeen

In dit menu kunt u het volgende instellen:

- Taal (taal van de display)
- Tijd (altijd in 24-uurs indeling)
- Tijdweergave (24 uurs- of 12 uurs-indeling)
- Datum (altijd in de indeling dag-maand-jaar)
- Datumweergave (ddmmjjjj of mmdjjjj)
- Volume (volume van de algemene tonen en alarmsignalen)
- Toetsgeluid (aan/uit)
- Opstart-/afsluitgeluid (geluid aan/uit bij opstarten/afsluiten)

Scherm

In dit menu kunt u het volgende instellen:

- Helderheid (laag, gemiddeld, hoog)
- Nachtstand (start- en eindtijd voor minder helderheid op de display: stel starttijd in op eerste display, eindtijd op tweede display)
- Formaat klok (klein/groot)
- Stand-by (automatisch uitschakelen /handmatig uitschakelen)



Overschakelen naar handmatig uitschakelen verhoogt het energieverbruik. Als de oven handmatig wordt uitgeschakeld (of bij een onderbreking van de voedingsspanning) dan wordt deze functie gereset (de display wordt dan weer automatisch uitgeschakeld).

Instellingen voor bereiding

In dit menu kunt u het volgende instellen:

- Standaard programma intensiteit (laag / gemiddeld / hoog)
- Instelling voorverwarmen (voorverwarmen standaard aan of uit)

Systeem

In dit menu kunt u het volgende instellen:

- Toestelinformatie (verzoek toestelinformatie)
- Fabrieksinstellingen (terug naar fabrieksinstellingen)
- Ovenlampje (automatisch uitschakelen na 1 minuut / handmatig)

Plusmenu

Afhankelijk van het apparaat kan het mogelijk zijn extra functionaliteit te kiezen (na het kiezen van de hoofdfunctie en de benodigde functie-instellingen) door op de plustoets te drukken.

- Een klein pictogram naast de wereldtijd geeft aan welke functies in het plusmenu zijn geactiveerd. De kleur van het pictogram geeft aan of het actief (wit) of inactief (grijs) is.

GEBRUIK

- U kunt het plusmenu verlaten door op de stoptoets of de plustoets te drukken; op de display wordt dan weer het voorgaande scherm weergegeven.
- Een extra functionaliteit kan worden geannuleerd door op 'Annuleren' te drukken (pictogram met een rood streepje).

+ Menu	Beschrijving	Pictogram
	Informatie over bereiding Meer informatie vragen over de geselecteerde functie.	
	Snel voorverwarmen Verwarm de oven snel voor naar de gewenste temperatuur (niet beschikbaar in combinatie met uitgestelde start).	
	Uitgestelde start Het bereidingsproces start automatisch op de tijd die u hebt ingesteld. Alleen beschikbaar als een bereidingstijd is ingesteld (niet beschikbaar in combinatie met voorverwarmen).	
	Gratineren Om een grillfunctie toe te voegen aan het einde van het proces; tijd voor gratineren wordt toegevoegd aan het einde van het proces.	
	Toevoegen aan favorieten Voeg de instellingen voor het klaargemaakte gerecht toe aan uw favorieten (zie hoofdstuk 'Display einde').	
	Meerfase koken Combineer maximaal drie functies in één kookproces.	
	Ga naar handmatige bereiding	

Informatie over bereiding

Het scherm met bereidingsinfo geeft meer informatie over de gekozen functie, zoals het benodigde accessoires en de doelen waarvoor de functie wordt gebruikt.

Snel voorverwarmen

Er zijn twee manieren om snel voorverwarmen te gebruiken:

Snel voorverwarmen activeren in het menu Instellingen (standaard aan of uit).

1. Druk op de plustoets wanneer het apparaat op stand-by staat. Ga naar 'Koken' en selecteer of snel voorverwarmen standaard aan of uit moet staan.
2. Druk op de bevestigingstoets.
 - Als de functie Snel voorverwarmen is ingesteld op 'standaard aan' wordt het kleine pictogram voor deze functie afgebeeld om aan te geven dat het voorverwarmen actief is.
 - Deze optie is alleen beschikbaar voor de ovenfuncties.

Snel voorverwarmen activeren in het plusmenu (tijdens gebruik).

1. Druk op de plustoets (in de functie instelstand)
2. Selecteer 'Snel voorverwarmen' door op de navigatietoets rechts te drukken.
3. Druk op de bevestigingstoets om snel voorverwarmen te activeren. *Het kleine pictogram voor voorverwarming wordt weergegeven naast de huidige tijd.*
 - Wanneer voorverwarmen is geactiveerd, wordt de uitgestelde start grijs weergegeven, omdat deze functies niet tegelijk kunnen werken.
 - Wanneer de uitgestelde start wordt geactiveerd, wordt het voorverwarmen grijs weergegeven.
 - Druk opnieuw op de bevestigingstoets om te annuleren.

Beginnen met snel voorverwarmen

- Als een programma is gestart en het begint met snel voorverwarmen, wordt een pop-up weergegeven. Na 15 sec. verdwijnt de pop-up automatisch. In het voortgangsscherm wordt het pictogram voor snel voorverwarmen weergegeven, de tijd wordt grijs afgebeeld.
- Als de ingestelde temperatuur is bereikt, verschijnt een pop-up met de tekst 'de ingestelde temperatuur is bereikt'. Het gerecht kan worden geplaatst. Plaats het gerecht en de timer start automatisch (na het sluiten van de deur). De pop-up verdwijnt pas wanneer de deur is geopend en weer gesloten of door op de bevestigingstoets te drukken.
 - Door het indrukken van de bevestigingstoets wordt niet aan de bereidingstijd begonnen maar wordt het toestel op de ingestelde temperatuur gehouden. Die toestand blijft gehandhaafd totdat de deur wordt geopend.

Uitgestelde start

Gebruik de functie 'Uitgestelde start' om op een later moment te beginnen met koken door het instellen van de gewenste eindtijd.

1. Druk op de plustoets (in de functie instelstand).
2. Kies 'Uitgestelde start' met de navigatietoets rechts.
3. Druk op de bevestigingstoets.
Op het display worden het symbool voor uitgestelde start, de bereidingstijd en de eindtijd weergegeven.
4. Verander de eindtijd door aan de keuzeknop te draaien en bevestig de keuze met de bevestigingstoets.

Er wordt een klein pictogram weergegeven om aan te geven dat de functie actief is.

- De uitgestelde start annuleren: ga naar 'Uitgestelde start' en selecteer 'Uitgestelde start annuleren' (een pop-up wordt weergegeven om te bevestigen dat de uitgestelde start is geannuleerd).
5. Het programma starten: druk op de bevestigingstoets om naar de voortgangsstand te gaan.

De functie start automatisch op de berekende starttijd.

Gratineren

U kunt een grillfunctie toevoegen aan het einde van het proces (tijd voor gratineren wordt toegevoegd aan het einde van het bereidingsproces).

1. Druk op de plustoets (in het scherm Functie-instellingen)
2. Kies 'Gratineren' met de navigatietoets rechts.
3. Druk op de bevestigingstoets

Een klein grillpictogram wordt weergegeven naast de huidige tijd.

- Het gratineren annuleren: selecteer 'Annuleer gratineren' in het plusmenu.

Meerfase koken

Met deze functie kunt u maximaal drie functies combineren in één kookproces. Selecteer verschillende functies en instellingen om het door u gewenste bereidingsproces samen te stellen.

1. Druk op de plustoets (in de functie instelstand).
2. Selecteer 'Meerfase koken' door op de navigatietoets rechts te drukken.
3. Druk op de bevestigingstoets

Een klein pictogram wordt weergegeven naast de huidige tijd. De eerste fase is al gevuld met de huidige instellingen voor de functie. Als er geen tijd is ingesteld, wordt de standaardtijd ingesteld voor de eerste fase.

- Bijvoorbeeld: de ovenstand en hetelucht 180 °C zijn gekozen; de standaardtijd van 30 min. wordt toegevoegd aan de eerste fase.
- 4. Om een fase toe te voegen, kiest u de tweede functie door op de navigatietoetsen te drukken of door op de keuzeknop te drukken.
- 5. Druk op de bevestigingstoets
De display schakelt over naar het scherm 'Instellingen'.
- 6. Selecteer de gewenste functie en stel de temperatuur en tijd in.
- 7. Sla de fase op en keer terug naar het overzicht voor meerfase koken door op de bevestigingstoets te drukken.
 - Als u op de stoptoets drukt, wordt de instelling geannuleerd en keert de display terug naar het vorige scherm.
- 8. Indien gewenst, kunt u een derde fase toevoegen. Herhaal de stappen 4, 5, 6 en 7.
- 9. Na bevestiging worden op de display de ingestelde fasen weergegeven met een pictogram voor bewerken en wissen.
- 10. Als alle fasen naar wens zijn ingesteld, keert u terug naar het scherm met instellingen voor de oven. Druk op de plustoets om het plusmenu te sluiten.
Op de display wordt het normale scherm met instellingen weergegeven met de instellingen voor de eerste fase (wit fase 1-pictogram).
- 11. Begin het proces door op de bevestigingstoets te drukken.
 - Als u op de stoptoets drukt, wordt het menu voor meerfase koken gesloten en keert de display terug naar de normale stand.

Ga naar handmatige bereiding

- In de stand 'handmatige bereiding' kunt u een standaardprogramma kiezen uit de functie 'Programma's en favorieten' en dit op dezelfde manier bewerken als in de stand 'Meerfase koken'.
- Als u de handmatige functie kiest in het plusmenu, wordt een pop-up weergegeven: 'Overschakelen naar ovenstand?' Na bevestiging schakelt de display om naar de stand 'Meerfase koken' als het geselecteerde programma meerdere fasen heeft.

Programma's en favorieten

Automatische programma's

- U kunt automatische programma's gebruiken voor bakken en braden door een gerecht te kiezen uit de lijst met voorgeprogrammeerde gerechten. Kies eerst het soort gerecht en dan het gerecht zelf uit de beschikbare lijst.
- Alle programmacategorieën zijn voorzien van een afbeelding. Als een gerecht eenmaal is gekozen, worden de instellingen van het programma weergegeven. De naam van het gerecht en de naam van de actieve keuze worden weergegeven in de tekstbalk.

GEBRUIK

- Bij de instellingen is eerst een afbeelding van het gerecht zichtbaar (niet bewerkbaar), het gewicht (het hangt af van het gerecht of dit bewerkbaar is), de intensiteit (niet altijd bewerkbaar) en de bereidingstijd. Indien nodig, past u de intensiteit en/of het gewicht aan.

Favorieten (zie hoofdstuk 'Eindscherm')

- U kunt kiezen voor een van uw eigen recepten die in de favorieten zijn opgeslagen.
- Als er geen opgeslagen recepten zijn, wordt een pop-up weergegeven: 'Geen opgeslagen recepten'.
- De naam van het recept verschijnt in de tekstbalk en de opgeslagen oveninstellingen worden weergegeven

Kookwekker

De kookwekker kan onafhankelijk van de oven worden gebruikt.

1. Druk op de kookwekkertoets.
2. Verander de tijd door aan de keuzeknop te draaien.
 - De langst mogelijke instelling is 23:59.
3. Bevestig de instelling door op de bevestigingstoets te drukken.

De kookwekker wordt gestart.

 - U kunt de timer annuleren door de tijd terug te stellen naar 0:00 en op de bevestigingstoets te drukken.
 - Om het kookwekkermenu te sluiten, drukt u op de kookwekkertoets of de stopstoets.
4. Wanneer de kookwekker afgaat, verschijnt er een pop-up met de tekst 'Kookwekker afgelopen' en er klinkt een akoestisch signaal. Druk op de stopstoets om het signaal uit te schakelen en het pop-upmenu te sluiten.
 - Het geluid stopt na ongeveer 2 minuten automatisch.

Kinderslot

Het bedieningspaneel van de oven kan worden vergrendeld met het kinderslot om onbedoeld gebruik van de oven te voorkomen.

1. Druk op de slottoets en houd deze ingedrukt.

Het apparaat wordt daarmee vergrendeld. Er wordt een pop-up weergegeven. Na 3 seconden sluit de pop-up met de tekst 'Toetsvergrendeling is actief'. De huidige staat van het apparaat is zichtbaar.

 - Als de toetsvergrendeling wordt geactiveerd terwijl een bereidingsproces in gang is, wordt het proces voortgezet.
 - Als tijdens de toetsvergrendeling op een toets wordt gedrukt, wordt opnieuw de tekst 'Toetsvergrendeling is actief' weergegeven.

GEBRUIK

- De stoptoets is tijdens de vergrendeling nog wel actief. Als het apparaat wordt uitgeschakeld, wordt het bereidingsproces gestopt. Voordat u het apparaat weer kunt inschakelen, dient u eerst de toetsvergrendeling te deactiveren.
- 2. U kunt de toetsvergrendeling deactiveren door opnieuw op de slottoets te drukken en deze ingedrukt te houden.

Verwarmen van servies

- Deze functie kunt u gebruiken wanneer u servies (borden, kopjes) wilt verwarmen zodat de geserveerde gerechten langer heet blijven.
- Voor deze functie kunt u de temperatuur en duur van het verwarmen instellen.

Verwarmen

- Warm houden
 - Gebruik deze functie om gerechten die al zijn bereid, op temperatuur te houden.
 - Voor deze functie kunt u de temperatuur en duur van het warm houden instellen.

Ontdooien

- Deze functie maakt gebruik van hete lucht (30 °C). Deze functie wordt gebruikt voor het langzaam ontdooien van bevroren gerechten (cakes, biscuit, koekjes, brood, broodjes en bevroren fruit).
- Voor deze functie kunt u de duur instellen.
- Draai het voedsel halverwege de ontdooitijd om; roer in het gerecht en als er grote stukken samengeklonterd zijn, breekt u deze uiteen.

REINIGEN

Het apparaat reinigen

Reinig de oven regelmatig om te voorkomen dat vet en voedselresten zich ophopen, vooral op de interne en externe oppervlakken, de deur en de afdichting.

- Activeer de toetsvergrendeling (om te voorkomen dat het apparaat per ongeluk wordt ingeschakeld).
- Reinig de oppervlakken aan de buitenkant met een zachte doek en warm water met zeep.
- Neem vervolgens de oppervlakken af met een schone, vochtige doek en maak ze droog.
- Verwijder spatten en vlekken op de oppervlakken van de binnenkant met een doek en een sopje.
- Neem vervolgens de oppervlakken af met een schone, vochtige doek en maak ze droog.

Belangrijk

- Let erop dat er geen water in de ventilatieopeningen komt.
- Gebruik nooit schurende schoonmaakmiddelen of chemische oplosmiddelen.
- Zorg er altijd voor dat de afdichting van de deur schoon is. Dat voorkomt dat zich vuil ophoopt en zorgt ervoor dat u de deur altijd goed kunt sluiten.



Pyrolyse

In plaats van handmatig kunt u de ovenruimte of een geëmailleerde bakplaat ook met de ovenfunctie 'Pyrolyse' reinigen. Tijdens de pyrolyse wordt de ovenruimte tot een zeer hoge temperatuur verhit. Aanwezige verontreinigingen verbranden bij deze hoge temperatuur en er blijft alleen as over.



Bij gemiddeld gebruik van de oven raden wij aan de pyrolyse-functie eenmaal per maand te gebruiken.

Waarschuwing!

- Verwijder eerst alle accessoires en inschuifgeleiders/telescopische geleiders uit de oven (zie 'Inschuifgeleiders verwijderen en reinigen').
- Verwijder daarna losliggende voedselresten uit de ovenruimte en veeg na met een vochtige doek. Restanten voedsel en vet kunnen ontbranden tijdens het pyrolyse proces. **Brandgevaar!**



REINIGEN



Let op! De ovenruimte en een geëmailleerde bakplaat kunnen niet tegelijkertijd met de pyrolyse functie worden gereinigd. Als u met pyrolyse een geëmailleerde bakplaat wilt schoonmaken, doe dat dan als eerste (de ovenruimte kan namelijk weer vuil worden door het reinigen van de bakplaat). Plaats één bakplaat per keer. Daarna kan de ovenruimte gereinigd worden.



Waarschuwing! Reinig de glazen bakplaat NIET met de ovenfunctie 'Pyrolyse'.

De pyrolyse-functie starten

1. Zorg ervoor dat de ovenruimte helemaal leeg is en dat er geen losse voedselresten meer aanwezig zijn!
2. Als u eerst een geëmailleerde bakplaat wilt reinigen, plaats dan de speciale pyrolyse geleiders. Veeg de bakplaat af met een vochtige doek en schuif de bakplaat in de oven op niveau 2.
 - Haal deze speciale pyrolysegeleiders na afloop van het reinigingsproces weer uit de oven.
3. Kies 'Pyrolyse' met de functieknop.
4. Selecteer de gewenste intensiteit voor de reiniging:
 - Laag: ongeveer 3 uur
 - Gemiddeld: ongeveer 3,5 uur
 - Hoog: ongeveer 4 uur



Alleen de intensiteit van de reiniging kan worden ingesteld. De tijd staat vast en hangt af van de gekozen reinigingsintensiteit.

5. Druk op de bevestigingstoets om de pyrolyserreiniging te starten.
 - Na een bepaalde periode wordt de ovendeur automatisch vergrendeld (wanneer de temperatuur de 250 °C bereikt); dat is voor uw eigen veiligheid.
Er kan een onaangename geur vrijkomen uit de oven tijdens het reinigingsproces.
 - De ovendeur kan weer worden geopend wanneer het apparaat is afgekoeld (na het einde van de pyrolyserreiniging).
 - Wanneer de oven afgekoeld is, kunt u de meeste overblijfselen wegvegen met een vochtige doek. Er kunnen op de deur en onderin in de ovenruimte aangekoekte resten zichtbaar zijn. Deze kunnen het best worden verwijderd met een niet-schurende spons en een milde oplossing van warm water en afwasmiddel. Alleen warm water en wasmiddel is gewoonlijk genoeg om de afdichting te reinigen, omdat het hierbij alleen om stof gaat. Veeg de ovendeur en de aangrenzende oppervlakken rondom de deurafdichting af. Niet wrijven over de afdichting.

REINIGEN

Aqua clean

Met aqua clean en een vochtige doek kunt u gemakkelijk vet en vuil van de ovenwanden verwijderen.

Aqua clean gebruiken

Gebruik aqua clean alleen als de oven volledig is afgekoeld. Het is moeilijker om vet en vuil te verwijderen als de oven heet is.



Het programma duurt 30 minuten.

Voedselresten op de geëmailleerde wanden zijn na 30 minuten voldoende geweekt, zodat ze kunnen worden verwijderd met een vochtige doek.

1. Verwijder alle accessoires uit de oven.
2. Giet 0,15 liter water op de bodem van de ovenruimte.
3. Kies 'Reinigen' met de functieknop.
4. Wijzig de instelling naar 'Aqua clean'.
5. Druk op de bevestigingstoets om aqua clean te starten.

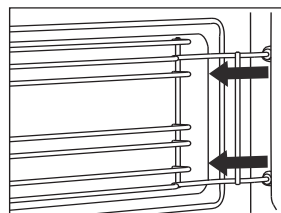
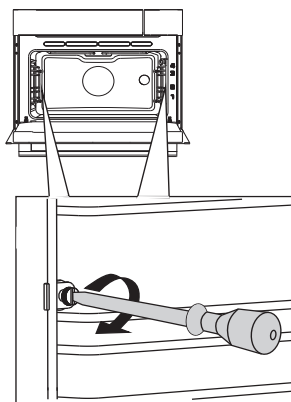


Let op: Tijdens het reinigingsprogramma de deur niet openen.

Verwijderen en reinigen van de geleiderails

Gebruik enkel conventionele schoonmaakmiddelen om de geleiderails te reinigen.

- Verwijder de schroef met een schroevendraaier.
- Haal de geleiderails los uit de gaten in de achterwand.



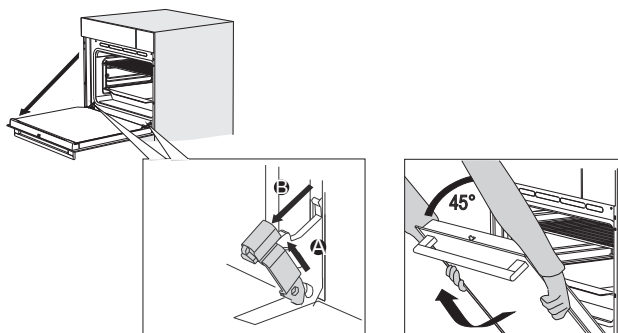
Demonderen ovendeur



Houd uw vingers uit de buurt van de scharnieren van de ovendeur. De veren van de scharnieren staan onder hoge spanning en kunnen verwondingen veroorzaken. Zorg ervoor dat de scharnieren juist geplaatst en vergrendeld zijn.

Verwijderen van de ovendeur

1. Open de deur tot deze zich in horizontale positie bevindt.
2. Til de blokkeerhendels iets op (A) en klap deze naar voren (B).
3. Sluit langzaam de deur tot deze in een hoek van 45° staat (ten opzichte van de deur in gesloten toestand).
4. Til de deur dan omhoog en verwijder deze.



Plaatsen van de ovendeur

1. Houd de deur voor de oven in een hoek van ongeveer 45°.
2. Schuif de scharnieren in de scharnieropeningen en controleer of beide scharnieren goed geplaatst zijn.
3. Open de deur volledig.
4. Til de blokkeerhendels iets op (A) en klap deze naar de oven (B).
5. Sluit langzaam de ovendeur en controleer of de scharnieren goed in de openingen zitten.

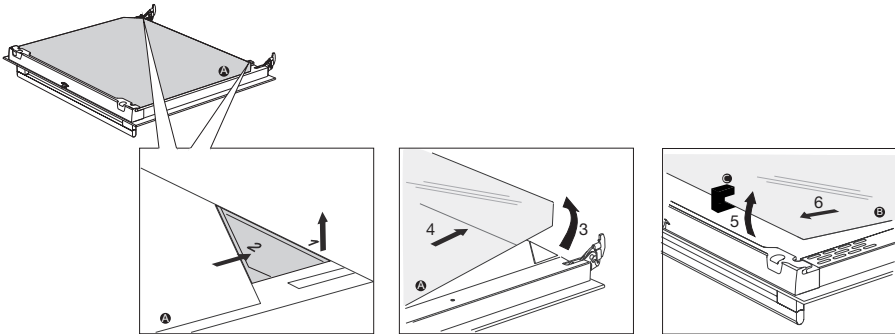
Als de ovendeur niet goed opent of sluit, controleer dan of de scharnieren juist geplaatst zijn.

Demonderen ovenruit

Het glas van de oven deur kan van binnen gereinigd worden, maar u moet het glas dan uit de deur verwijderen. Verwijder eerst de oven deur (zie hoofdstuk 'Demonderen oven deur').



1. Aan de onderkant van het glas zitten rechts en links twee klemmetjes; til (1) deze een klein beetje op en verplaats (2) ze om het glas vrij te maken.
2. Pak het glas (A) aan de onderkant beet, til het voorzichtig op (3) en verschuif (4) het om het uit de ondersteuning bovenaan te halen.
3. Het binnenste glas (B) (afhankelijk van het model) kan worden verwijderd door het voorzichtig op te tillen (5) en te verschuiven (6) om het uit de ondersteuning onderaan te halen. Verwijder ook de rubberen afstandsstukjes (C) van het binnenste glas.



Plaats in omgekeerde volgorde het glas weer terug.

REINIGEN

Ovenlamp vervangen

De lamp in dit huishoudelijke apparaat is uitsluitend bedoeld voor verlichting van dit apparaat. De lamp is niet geschikt voor de verlichting van een huishoudelijke ruimte.

De lamp is een gebruiksartikel en valt daarom niet onder de garantie. Vervang de defecte lamp door een lamp van hetzelfde type.

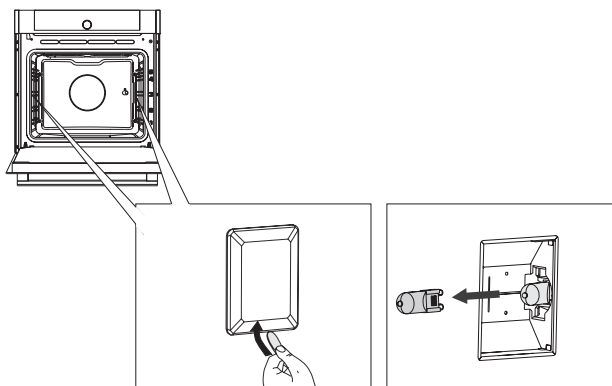


- **Maak het toestel spanningsloos door de stekker uit de stopcontact te verwijderen of de zekering in de meterkast uit te schakelen!**
- **Let op; de halogeenlamp kan zeer heet zijn! Gebruik bescherming voor het verwijderen van de lamp.**

1. Gebruik een platte schroevendraaier om het afdekplaatje van de lamp los te maken en verwijder het.

OPMERKING: Pas op dat u het email niet beschadigt.

2. Verwijder de lamp en vervang deze door een nieuwe.



PROBLEMEN OPLOSSEN

Algemeen

Raadpleeg het onderstaande overzicht met oplossingen als u problemen hebt met uw oven. Neem contact op met de afdeling klantenservice als de problemen zich blijven voordoen.

Het voedsel blijft rauw

- Controleer of de timer is ingesteld en of u op de bevestigingstoets hebt gedrukt.
- Is de deur wel goed gesloten?
- Controleer of er een zekering is doorgebrand of dat een stroomonderbreker de voeding heeft onderbroken.

Voedsel is te gaar of niet gaar genoeg

- Controleer of de juiste bereidingstijd is ingesteld.
- Controleer of het juiste vermogen is ingesteld.

De sensoren reageren niet; de display is vastgelopen.

- Koppel het apparaat gedurende een paar minuten los van de stroomvoorziening (draai de zekering los of schakel de hoofdschakelaar uit); sluit vervolgens het apparaat weer aan en zet het aan.

Vonkvorming in de ovenruimte.

- Controleer of de afdekplaatjes van de lampjes correct zijn geplaatst en of alle afstandhouders op de geleiderails zijn geplaatst.

Stroomstoring kan de oorzaak zijn dat de display wordt gereset.

- Verwijder de stekker uit de contactdoos en plaats deze weer terug.
- Stel de tijd opnieuw in.

Er vindt condensatie plaats in de ovenruimte.

- Dit is normaal. Neem na gebruik de oven af met een doek.

De ventilator blijft nog werken nadat de oven is uitgezet.

- Dit is normaal. De ventilator blijft nog enige tijd werken nadat de oven is uitgezet.

Bij de deur en aan de buitenkant van het apparaat is een luchtstroom voelbaar.

- Dit is normaal.

PROBLEMEN OPLOSSEN

Licht reflecteert op de deur en aan de buitenkant van het apparaat.

- Dit is normaal.

Er ontsnapt stoom via de deur of de ventilatieopeningen.

- Dit is normaal.

Er klinken klikgeluiden wanneer de oven in werking is, vooral bij ontdooien.

- Dit is normaal.

De zekering brandt regelmatig door.

- Raadpleeg een servicemonteur.

Op de display staat een foutcode, FOUT XX ...

(XX geeft het nummer van de fout aan)

- Er is een storing in de elektronische module. Koppel het apparaat enkele minuten los van de stroomvoorziening. Sluit het vervolgens weer aan en stel de huidige tijd in.
- Raadpleeg een servicemonteur als de fout blijft optreden.

De oven opbergen en repareren

Reparaties mogen uitsluitend worden uitgevoerd door een gekwalificeerde servicemonteur.

Als er onderhoud nodig is, verwijdert u de stekker uit de contactdoos en neemt contact op met de klantenservice van ATAG.

Zorg dat u het volgende bij de hand hebt als u opbelt:

- Het modelnummer en serienummer (vermeld op de binnenzijde van de ovendeur)
- Garantiegegevens
- Een duidelijke omschrijving van het probleem



Kies een schone, droge plek als u de oven tijdelijk moet opslaan; stof en vocht kunnen het apparaat beschadigen.

Afvoeren van het apparaat en de verpakking

Dit product is gemaakt van duurzame materialen. Aan het einde van de gebruiksduur moet het echter op een verantwoorde manier worden afgevoerd. De overheid kan u hierover informeren.

De verpakking van het apparaat is recyclebaar. Er is gebruikgemaakt van de volgende materialen:

- karton
- polyethyleen wikkel (PE)
- CFC-vrij polystyreen (hard PS-schuim)

U moet deze materialen op een verantwoorde manier afvoeren in overeenstemming met de wettelijke vereisten.



Op dit product staat een pictogram van een vuilnisvat met een kruis erdoorheen.

Deze geven aan dat huishoudelijke apparaten apart moeten worden afgevoerd. Dat betekent dat het apparaat aan het einde van zijn economische levensduur niet mag worden verwerkt via de normale afvalstroom. U moet het inleveren bij een gemeentelijk afvalinzamelingspunt of bij een verkooppunt dat oude apparaten inneemt.

Huishoudelijke apparatuur apart inzamelen voorkomt schade aan het milieu en aan de openbare gezondheid. De materialen die bij de vervaardiging van dit apparaat zijn gebruikt, kunnen worden hergebruikt en dat betekent een aanzienlijke besparing in energie en grondstoffen.

Verklaring van overeenstemming



Wij verklaren hierbij dat onze producten voldoen aan de betreffende Europese richtlijnen, normen en voorschriften, alsook aan alle vereisten in de normen waarnaar wordt verwezen.



Het toestel-identificatieplaatje bevindt zich aan de binnenzijde van het toestel.

Houd, wanneer u contact opneemt met de serviceafdeling, het complete typenummer bij de hand.

Adressen en telefoonnummers van de serviceorganisatie vindt u op de garantiekaart.

ATAG



687318