

Mode d'emploi
Four

ATAG



CX46...C

Pictogrammes utilisés



Important à savoir



Conseil

SOMMAIRE

Votre four

Introduction	4
Description de l'appareil	5
Gradins / Gradins télescopiques	5
Accessoires	6
Porte	6
Ventilateur de refroidissement	6
Panneau de commande	7
Utilisation générale du panneau de commande	8

Première utilisation

Avant la première utilisation	10
-------------------------------	----

Utilisation

Micro-ondes	12
Directives pour les ustensiles de cuisine	13
Remarque !	14
Fonctionnalité des boutons et des touches	14
Description des fonctions principales	16
Description des sous-fonctions	17
Menu Plus	21

Fonctionnement

Utilisation des fonctions de cuisson	22
--------------------------------------	----

Réglages

Menu Réglages	24
---------------	----

Entretien

Nettoyer l'appareil	25
Fonction de nettoyage (nettoyage Vapeur)	25
Enlever et nettoyer les gradins	26
Remplacer l'ampoule du four	26

Dysfonctionnements

Généralités	27
-------------	----

Aspects environnementaux

Mise au rebut de l'appareil et de l'emballage	29
---	----

VOTRE FOUR

Présentation

Toutes nos félicitations pour l'achat de ce four. La souplesse et la simplicité de l'utilisation sont les principes qui ont guidé son développement.

Cette notice d'utilisation décrit comment utiliser ce four de manière optimale. En plus des informations relatives au fonctionnement de l'appareil, vous y trouverez des renseignements de base susceptibles d'en faciliter l'utilisation.



Avant d'utiliser l'appareil, veuillez lire attentivement les instructions de sécurité fournies séparément !

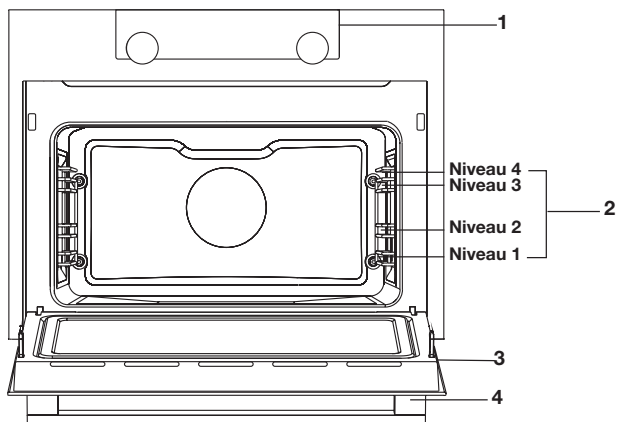
Avant d'utiliser l'appareil, lisez attentivement ce manuel et rangez-le en lieu sûr pour le consulter ultérieurement.

Les instructions d'installation sont fournies séparément.

VOTRE FOUR

Description de l'appareil

1. Panneau de commande
2. Niveaux de grille
3. Porte du four
4. Poignée de la porte



Gradins / Gradins télescopiques

- En fonction du modèle, le four est équipé de quatre ou cinq gradins (niveau 1 à 4/5). Le niveau 1 est principalement utilisé en combinaison avec la chaleur de sole. Les deux niveaux supérieurs sont principalement utilisés pour la fonction Gril.
- Placez la grille de four, la lèchefrite ou le plat pour cuisson vapeur dans l'espace entre les glissières des gradins.
- En fonction du modèle, plusieurs niveaux ont des gradins télescopiques entièrement rétractables.
 - ▷ Tirez complètement les gradins télescopiques du four et posez la grille de four / la lèchefrite / le plat pour cuisson vapeur dessus. Faites glisser la grille de four / la lèchefrite / le plat pour cuisson vapeur sur les gradins télescopiques pour la(la) faire rentrer dans la cavité du four.
 - ▷ Fermez uniquement la porte du four lorsque les gradins télescopiques sont complètement rentrés dans la cavité du four.

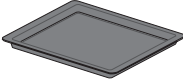

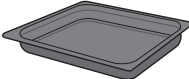
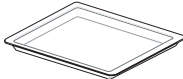
VOTRE FOUR

Accessoires

En fonction du modèle, votre appareil est assorti d'une gamme d'accessoires. Utilisez uniquement les accessoires d'origine ; ceux-ci sont spécialement adaptés à votre appareil. Assurez-vous que tous les accessoires utilisés résistent aux températures définies par la fonction de four choisie.

Remarque : Les accessoires ne sont pas tous adaptés/disponibles pour chaque appareil (cela peut aussi varier selon les pays). Lors de l'achat, veuillez toujours communiquer le numéro d'identification exact de votre appareil. Consultez les brochures commerciales ou vérifiez en ligne pour obtenir plus de détails sur les accessoires en option.

Remarque : ne placez jamais un accessoire sur la sole du four !

Accessoires qui peuvent être fournis avec votre appareil (selon le modèle)	
	Lèchefrite en émail ; utilisée pour les pâtisseries et les gâteaux. <ul style="list-style-type: none">• N'utilisez pas la lèchefrite en émail pour les fonctions micro-ondes !• Convient pour le nettoyage par pyrolyse.
	Grille de four ; principalement utilisée pour les grillades. Un plat pour cuisson vapeur ou une casserole d'aliments peut également être posé sur la grille de four. <ul style="list-style-type: none">• La grille de four est équipée d'une pince de sécurité. Soulevez légèrement la grille à l'avant pour la faire glisser hors du four.• N'utilisez pas la grille de four pour les fonctions micro-ondes !
	Lèchefrite profonde en émail ; utilisée pour le rôtissage des viandes et la cuisson des pâtisseries moelleuses. <ul style="list-style-type: none">• Ne placez pas la lèchefrite profonde sur le niveau le plus bas pendant la cuisson, sauf lorsque vous l'utilisez en tant que plateau ramasse-gouttes pendant la grillade, le rôtissage ou le rôtissage au tournebroche (le cas échéant).• N'utilisez pas la lèchefrite profonde en émail pour les fonctions micro-ondes !• Convient pour le nettoyage par pyrolyse.
	Lèchefrite en verre ; utilisée avec les fonctions Micro-ondes et Four. <ul style="list-style-type: none">• Ne convient PAS pour le nettoyage par pyrolyse.

Porte

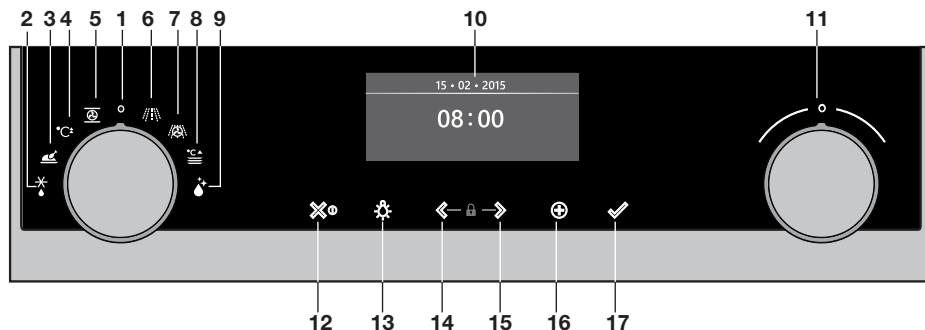
- Les interrupteurs de la porte arrêtent le fonctionnement du four lors de l'ouverture de la porte durant l'utilisation. Le four continue à fonctionner lorsque la porte est fermée.

Ventilateur de refroidissement

- L'appareil est équipé d'un ventilateur de refroidissement qui refroidit le boîtier et le panneau de commande.

VOTRE FOUR

Panneau de commande



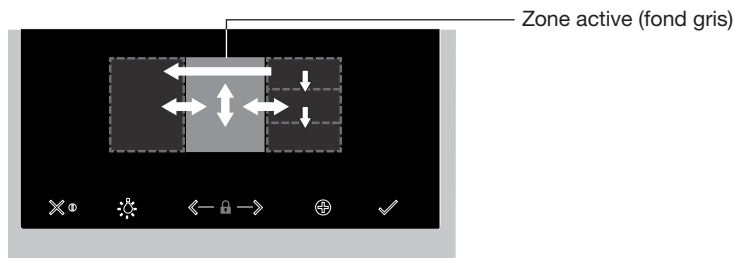
1. Bouton de fonction (en position « Off »)
2. Décongélation
3. Programmes automatiques
4. Préchauffage rapide
5. Fonctions du four
6. Fonctions Micro-ondes
7. Fonctions Micro-ondes combinées
8. Chauffer
9. Nettoyage
10. Affichage
11. Bouton de sélection
12. Touche Marche/arrêt et touche Arrêt (annulation)
13. Touche Éclairage
14. Touche de navigation gauche
15. Touche de navigation droite
16. Touche Plus
17. Touche de validation (ajoute 30 secondes au temps de micro-ondes/disponible lors de l'utilisation de la fonction « Micro-ondes »)



Les touches réagissent au mieux si vous les touchez brièvement en appliquant la surface entière de l'extrémité du doigt. Chaque fois que vous appuyez sur une touche pendant l'utilisation du four, un bref signal sonore retentit.

VOTRE FOUR

Utilisation générale du panneau de commande

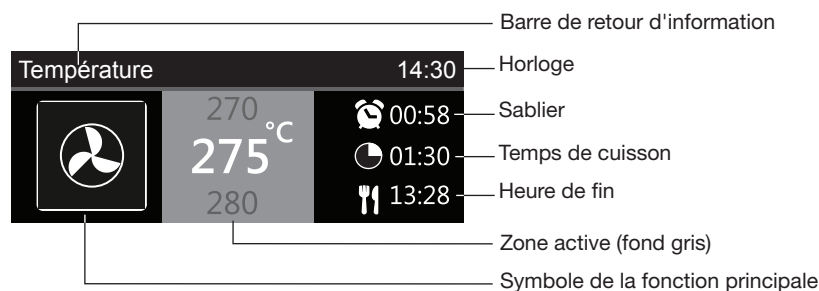


Définir une fonction et des réglages

1. Appuyez sur la touche Marche/arrêt et maintenez la pression pour allumer l'appareil.
 2. Tournez le bouton de fonction pour régler une fonction principale du four.
Les fonctions principales du four sont visibles autour du bouton de fonction et dans l'écran d'affichage.
L'icône de fonction est affichée en grand. La « zone active » (indiquée par un fond gris) se déplace vers la droite.
 3. Tournez le bouton de fonction pour sélectionner une sous-fonction du four.
La « zone active » affiche les diverses sous-fonctions du four. Faites défiler l'affichage vers le haut ou vers le bas pour voir les différentes fonctions. Si la fonction principale sélectionnée ne possède pas de sous-fonctions, le réglage suivant disponible s'affiche dans la zone active.
 4. Appuyez sur le bouton de sélection (ou la touche de navigation droite) pour confirmer la sous-fonction du four sélectionnée ou le réglage.
La « zone active » (fond gris) se déplace vers la droite.
 5. Tournez le bouton de sélection pour modifier les prochains réglages disponibles (gauche =réduire, droite = augmenter) et appuyez sur le bouton de sélection ou la touche de navigation droite pour confirmer.
- Lorsque tous les éléments apparaissant à l'écran sont réglés, appuyez sur la touche de validation pour confirmer ces réglages.
 - Lorsque la touche de validation clignote, il est possible de mettre le four en marche avec les réglages par défaut.
 - Appuyez sur la touche de navigation gauche pour déplacer la zone active vers la gauche afin de modifier un réglage déjà défini. Pour modifier le réglage, tournez le bouton de sélection et appuyez sur ce bouton pour faire votre sélection.
 - Appuyez sur la touche Arrêt pour revenir à l'étape précédente dans le menu.

Suivez les instructions sur l'écran d'affichage.

VOTRE FOUR



- L'écran affiche le symbole et le nom de la fonction activée pendant environ 1,5 seconde.
- La barre de retour d'information indique le réglage que vous êtes en train de modifier.

Départ différé

- Régler un temps de cuisson souhaité et une heure de fin pour lancer la cuisson plus tard.

Affichage

Lorsque l'appareil est en cours d'utilisation, les informations suivantes s'affichent à l'écran :

- Température et/ou puissance des micro-ondes
- Fonction (sous-fonction) du four activée
- Sablier (si programmé / voir le « menu Plus »)
- Temps de cuisson (compte ou compte à rebours du temps de cuisson lorsque celui-ci est programmé)
- Heure de fin (lorsque le temps de cuisson est programmé)

Mode veille

L'écran du mode Veille affiche l'heure, la date et le sablier (s'ils sont programmés). L'appareil se met en mode Veille une fois que le bouton de fonction est réglé sur 0 (position « arrêt »).

Allumer l'appareil

- Appuyez sur la touche Marche/arrêt et maintenez la pression pour allumer l'appareil.
- Vous pouvez également allumer l'appareil en tournant le bouton de fonction vers une fonction.

Éteindre l'appareil

- Appuyez sur la touche Arrêt et maintenez la pression pour éteindre l'appareil manuellement.
- Par défaut, l'appareil s'éteint s'il reste inactif pendant 30 minutes.

PREMIÈRE UTILISATION

Avant la première utilisation

- Nettoyez l'intérieur de l'appareil et les accessoires avec de l'eau chaude et du liquide vaisselle. N'utilisez pas de produits d'entretien agressifs, d'éponges abrasives, etc.
- Une odeur particulière se dégagera de l'appareil lors de sa première utilisation, ce qui est parfaitement normal. Assurez-vous que la ventilation est suffisante durant la première utilisation.



Lorsque l'appareil est branché pour la première fois ou s'il est resté débranché du circuit électrique pendant une longue période, vous devez régler les paramètres « Langue », « Date » et « Heure ».

Réglage de la langue

Langue	12:00
English	
Français	
Nederlands	

Si vous souhaitez que le texte de l'écran d'affichage apparaisse dans une autre langue, vous pouvez sélectionner une autre langue. Le réglage par défaut est en anglais.

1. Tournez le bouton de sélection et choisissez la langue que vous préférez dans la liste affichée.
2. Pour valider le réglage, appuyez sur la touche de validation.

L'écran suivant s'affichera.

Réglage de la date et de l'heure

Année	12:00	Heures	12:00
2017	01	11	
2018		12	30
		13	

1. Tournez le bouton de sélection et modifiez le premier réglage (Année).
2. Pour valider ce réglage, appuyez sur la touche de navigation droite ou sur le bouton de sélection.
3. Tournez le bouton de sélection et modifiez le réglage suivant (Mois).
4. Pour valider ce réglage, appuyez sur la touche de navigation droite ou sur le bouton de sélection.
5. Tournez le bouton de sélection et modifiez le dernier réglage (Jour).
6. Pour confirmer ce réglage, appuyez sur la touche de validation.

L'écran suivant s'affichera. Réglez maintenant les heures et les minutes avec le bouton de sélection et la touche de navigation. Pour confirmer votre réglage, appuyez sur la touche de validation.

PREMIÈRE UTILISATION

Tous les paramètres de démarrage sont maintenant réglés et l'écran de veille s'affiche.
Votre appareil est maintenant opérationnel.



La langue, l'heure et la date peuvent être réglées dans le menu Réglages (voir le chapitre « Menu Réglages »). Le menu Réglages peut être ouvert à partir de l'écran de démarrage via le menu « Plus ».

UTILISATION

Micro-ondes

Les micro-ondes sont des ondes électromagnétiques à haute fréquence. L'énergie permet de cuire ou de réchauffer un plat sans en altérer la couleur ou la forme.

Principe de cuisson

- Les micro-ondes générées par le four à micro-ondes sont réparties uniformément grâce au système de distribution. Ce processus permet de cuire le mets de manière égale.
- La nourriture absorbe les micro-ondes jusqu'à une profondeur de 2,5 cm environ. La cuisson continue ensuite parce que la chaleur est répartie dans le plat.
- Les durées de cuisson varient en fonction du récipient utilisé et des propriétés des aliments :
 - ▷ Quantité et densité
 - ▷ Teneur liquide
 - ▷ Température de démarrage (refroidi ou non)



Remarque !

Le plat est cuit de l'intérieur vers l'extérieur grâce à la distribution de la chaleur. La cuisson continue même lorsque vous sortez le plat du four. Il est donc essentiel de respecter les temps de repos indiqués dans les recettes pour garantir :

- un chauffage uniforme au centre du plat ;
- des températures égales dans l'ensemble du plat.

Réglage de la puissance des micro-ondes

Puissance	Utilisation
1000 W	<ul style="list-style-type: none">• Chauffage rapide des boissons, de l'eau et des plats à teneur élevée en humidité.• Cuisson des légumes frais ou surgelés.
750 W	<ul style="list-style-type: none">• Préparation et chauffage des boissons et des plats.
600 W	<ul style="list-style-type: none">• Pour faire fondre le chocolat. Pour la cuisson des poissons et des crustacés.• Réchauffage sur deux niveaux.• Cuisson de haricots secs à basse température.• Réchauffage ou cuisson d'aliments délicats à base d'œufs.
360 W	<ul style="list-style-type: none">• Cuisson de produits laitiers ou de confitures à basse température.
180 W	<ul style="list-style-type: none">• Décongélation rapide de plats.• Ramollissement du beurre ou de la crème glacée.
90 W	<ul style="list-style-type: none">• Décongélation des gâteaux contenant de la crème.

UTILISATION

Directives pour les ustensiles de cuisine

Les ustensiles de cuisine utilisés pour la fonction Micro-ondes ne doivent pas bloquer les micro-ondes. Les métaux comme l'acier inoxydable, l'aluminium et le cuivre réfléchissent les micro-ondes. De ce fait, n'utilisez pas de plats ou d'ustensiles en métal. Les ustensiles adaptés à la cuisson au four à micro-ondes peuvent être utilisés sans problème. Pour de plus amples informations sur les ustensiles de cuisine adéquats, consultez les directives suivantes et utilisez toujours une lèchefrite en verre au niveau 1 avec la fonction Micro-ondes.

Ustensile	Utilisation sûre au four à micro-ondes	Remarques
Papier aluminium	✓X	Peut être utilisé en petite quantité pour empêcher certaines parties du plat de trop cuire. Des arcs électriques peuvent se former lorsque le papier aluminium est placé trop près des parois du four ou s'il est utilisé en trop grande quantité.
Porcelaine et faïence	✓	La porcelaine, la terre cuite, la faïence émaillée et la porcelaine blanche conviennent généralement, sauf en présence de bord métallique.
Vaisselle jetable en polyester ou en carton	✓	Les repas congelés sont parfois conditionnés dans de la vaisselle jetable.
Emballage de restauration rapide		
• Gobelets en polystyrène	✓	Peuvent être utilisés pour chauffer des aliments. Le polystyrène peut fondre s'il est surchauffé.
• Sacs en papier ou journaux	X	Peuvent s'enflammer.
• Papier recyclé ou ornements métalliques	X	Risque d'arcs électriques.
Verrerie	✓	
• Plats allant au four		Peuvent être utilisés, sauf en présence d'ornements métalliques.
• Fine verrerie		Peuvent être utilisés pour chauffer des aliments ou des liquides. Du verre fin peut casser ou s'effriter s'il est chauffé soudainement.
• Bocaux en verre		Le couvercle doit être enlevé. Conviennent pour réchauffer seulement.
Métal	X	Risque d'arcs électriques ou d'incendie.
Papier		
• Assiettes, gobelets, essuie-tout	✓	Pour les durées de cuisson brèves et le réchauffage. Pour absorber l'excédent d'humidité.
• Papier recyclé	X	Risque d'arcs électriques.
Plastique	✓	Utiliser uniquement un matériau thermoplastique résistant à la chaleur. Certains plastiques peuvent se déformer ou se décolorer à températures élevées. N'utilisez pas de mélamine. Seulement si résistant à l'ébullition et au four. Ne doit pas être hermétique. Si nécessaire, percez avec une fourchette.

✓ : Recommandé

✓X : Faire attention

X : Dangereux

UTILISATION

Remarque !



Attention !

- Quand on chauffe des liquides dans le four à micro-ondes, un retard de l'ébullition peut se produire. Ceci signifie que le liquide peut commencer à bouillir dangereusement après avoir été retiré du four à micro-ondes et risque de provoquer des brûlures. Vous pouvez annuler ce retard d'ébullition en plaçant une cuillère en plastique ou en verre dans le liquide avant de le réchauffer dans le four à micro-ondes.
- Attention avec les aliments pour bébé :
 - ▷ Secouez ou remuez bien le contenu des biberons ou petits pots pour bébé après les avoir réchauffés.
 - ▷ Vérifiez soigneusement la température des aliments avant la consommation pour éviter les brûlures.
- Les couverts et la vaisselle peuvent devenir brûlants quand on les met dans le four à micro-ondes.

Fonctionnalité des boutons et des touches

Bouton de fonction



Sélectionner une fonction

Tournez ce bouton pour sélectionner la fonction souhaitée.

- Voir « Descriptions des fonctions » pour plus d'informations.

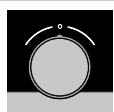
Bouton de sélection



Sélectionner une sous-fonction du four

Tournez ce bouton pour sélectionner une sous-fonction du four.

- Voir « Utilisation générale du panneau de commande » pour de plus amples informations.



Modifier les réglages

Tournez ce bouton pour modifier les réglages qui apparaissent dans la zone active.

- Voir « Utilisation générale du panneau de commande » pour de plus amples informations.



Aller au réglage suivant

Appuyez sur ce bouton pour aller au réglage suivant.

- Le réglage suivant à modifier apparaîtra dans la zone active grise.


Touche Marche/arrêt et touche Arrêt




Allumer ou éteindre l'appareil

Appuyez sur cette touche et maintenez la pression pendant quelques secondes pour allumer ou éteindre l'appareil.




UTILISATION

	Annuler ou retourner dans le menu Appuyez sur cette touche pour annuler le fonctionnement ou revenir à l'étape précédente dans le menu
---	--



Touche Éclairage

	Allumer et éteindre l'éclairage Appuyez sur cette touche pour allumer et éteindre l'éclairage de la cavité du four.
---	---



Touches de navigation

	Naviguer vers la droite Appuyez sur la touche de navigation droite pour valider le réglage et déplacer la zone active vers la droite.
	Naviguer vers la gauche Appuyez sur la touche de navigation gauche pour déplacer la zone active vers la gauche.
	Activer/désactiver la fonction Sécurité enfant Appuyez et maintenez la pression simultanément sur les touches de navigation pour activer/désactiver la fonction Sécurité enfant. <ul style="list-style-type: none">• Le panneau de commande du four peut être verrouillé au moyen de la sécurité enfant pour éviter d'utiliser le four par inadvertance.

Touche Plus

	Ouvrir le menu Réglages (voir « Réglages ») Appuyez sur cette touche en mode Veille pour ouvrir ou quitter le menu Réglages : <ul style="list-style-type: none">• Sablier• Réglages généraux• Affichage• Cuisson• Système
	Ouvrir des options supplémentaires (voir « Menu Plus ») Appuyez sur cette touche en mode de fonctionnement pour ouvrir ou quitter les options supplémentaires alors possibles : <ul style="list-style-type: none">• Sablier• Préchauffage rapide

Touche de validation

	Touche de validation Pour valider tous les paramètres/éléments blancs sur l'écran.
	Ajouter du temps à la fonction Micro-ondes Ajoutez 30 secondes au temps micro-ondes (fonction Micro-ondes).

UTILISATION

Description des fonctions principales

Consultez les tableaux pour sélectionner la fonction préférée. Consultez également les instructions de préparation sur l'emballage du produit. Certaines fonctions principales ont des sous-fonctions.





Avec la « fonction Micro-ondes » : n'utilisez pas de plats ou d'ustensiles en métal et ne préchauffez pas le four. Assurez-vous que tous les accessoires utilisés résistent aux températures définies pour la fonction de four choisie.

Fonctions principales (à sélectionner avec le bouton de fonction)


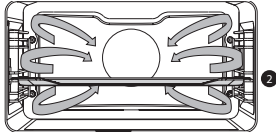

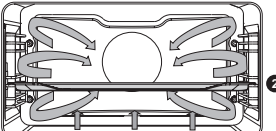

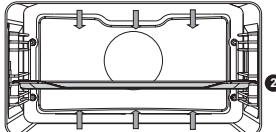
Fonction	Description	
	Four <ul style="list-style-type: none">Utilisez l'une des fonctions disponibles pour grillade, cuisson ou rôtissage.Des sous-fonctions sont disponibles (consultez le tableau des fonctions Four).	
	Préchauffage rapide <ul style="list-style-type: none">Avec cette fonction, l'espace du four atteint rapidement la température souhaitée. N'utilisez pas ce paramètre avec un plat dans le four.	
	Programmes <ul style="list-style-type: none">Utilisez les « Programmes » pour la cuisson ou le rôtissage en sélectionnant un plat dans la liste de plats préprogrammés.	
	Décongélation <ul style="list-style-type: none">Cette fonction utilise des micro-ondes. Les plats sont décongelés rapidement et efficacement.	
	Micro-ondes <ul style="list-style-type: none">Les micro-ondes sont utilisées pour la cuisson et la décongélation des aliments. Elles permettent une cuisson rapide et efficace sans modifier la couleur ou la forme des aliments.Les réglages par défaut peuvent être modifiés dans le menu Réglages.Posez le plat en verre au niveau 1.Puissance suggérée : 750 W	
	Four à micro-ondes combiné <ul style="list-style-type: none">Utilisez l'une des fonctions pour la cuisson (rapide) de plats.Des sous-fonctions sont disponibles (consultez le tableau des fonctions micro-ondes combinées).	

UTILISATION


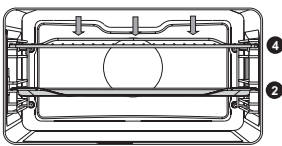

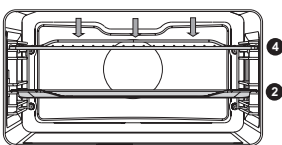

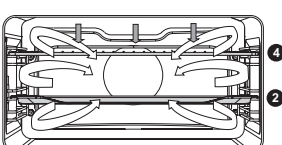

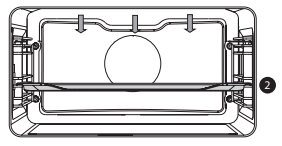
Fonction	Description	
	Réchauffage <ul style="list-style-type: none"> Utilisez l'une des fonctions pour réchauffer des plats. Des sous-fonctions sont disponibles (consultez le tableau des fonctions de réchauffage). 	
	Nettoyage <ul style="list-style-type: none"> Vous pouvez facilement enlever la graisse et les salissures recouvrant les parois du four avec un chiffon humide. 	

Description des sous-fonctions


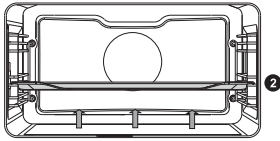

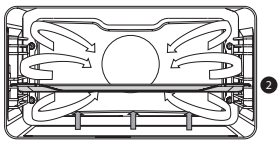

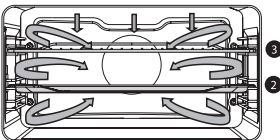

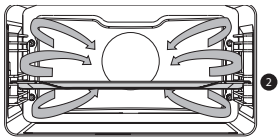
Fonctions Four (à sélectionner avec le bouton de sélection)

Fonction	Description	
	Air chaud <ul style="list-style-type: none"> Le plat est cuit par de l'air chaud provenant de l'arrière du four. Ce mode fournit une chaleur uniforme et convient parfaitement à la cuisson. Placez la lèchefrite ou la grille de four au milieu du four. Température recommandée : 180 °C Préchauffage recommandé. 	
	Air chaud + chaleur de sole <ul style="list-style-type: none"> Le plat est cuit par de l'air chaud provenant de l'arrière du four et par l'élément chauffant inférieur. Ce mode de cuisson est utilisé pour la pizza, les pâtisseries moelleuses, les gâteaux aux fruits, la pâte levée et la pâte brisée. Placez la lèchefrite ou la grille de four au milieu du four. Température recommandée : 200 °C Préchauffage recommandé. 	
	Chaleur de voûte + chaleur de sole <ul style="list-style-type: none"> Processus de chauffage engendré par les éléments chauffants supérieur et inférieur. Ce mode est utilisé pour la cuisson et le rôtissage traditionnels. Placez la lèchefrite ou la grille de four au milieu du four. Température recommandée : 200 °C Préchauffage recommandé. 	

UTILISATION


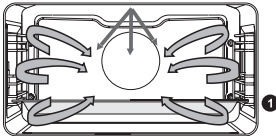

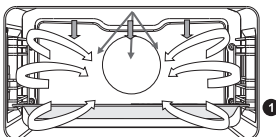
	<p>Grand grill</p> <ul style="list-style-type: none"> • Chauffage par l'élément supérieur et par l'élément du grill. • Ce mode est utilisé pour les plats et les pâtisseries nécessitant une croûte distinctive en dessous ou pour les faire dorer. À utiliser juste avant la fin de la cuisson ou du rôtissage. • Placez la grille dans la partie supérieure du four et la lèchefrite au milieu du four. • Surveillez continuellement le processus de cuisson. La température est très élevée et le plat risque de brûler rapidement. • Température maximale admise : 240 °C 	
	<p>Grill</p> <ul style="list-style-type: none"> • Chauffage généré par l'élément du grill. • Ce mode est utilisé pour griller une plus petite quantité de sandwiches ouverts, de petites saucisses et pour le pain grillé. • Placez la grille dans la partie supérieure du four et la lèchefrite au milieu du four. • Surveillez continuellement le processus de cuisson. La température est très élevée et le plat risque de brûler rapidement. • Température maximale admise : 240 °C 	
	<p>Grand grill + chaleur tournante</p> <ul style="list-style-type: none"> • Chauffage généré par les éléments chauffants supérieurs. La chaleur est répartie par le ventilateur. • Ce mode est utilisé pour griller la viande, le poisson et les légumes. • Placez la grille dans la partie supérieure du four et la lèchefrite au milieu du four. • Température recommandée : 170 °C • Surveillez continuellement le processus de cuisson. La température est très élevée et le plat risque de brûler rapidement. • Préchauffage recommandé. 	
	<p>Chaleur de voûte</p> <ul style="list-style-type: none"> • Chauffage uniquement généré par l'élément chauffant supérieur. • Vous pouvez utiliser ce mode pour cuire/rôtir la partie supérieure de votre plat. • Placez la lèchefrite ou la grille de four au milieu du four. • Température recommandée : 150 °C 	

UTILISATION



	<p>Chaleur de sole</p> <ul style="list-style-type: none"> • Chauffage uniquement généré par l'élément chauffant inférieur. • Ce mode est utilisé pour les plats et les pâtisseries nécessitant une croûte distinctive en dessous ou pour les faire dorer. • Placez la lèchefrite ou la grille de four dans la partie inférieure du four. • À utiliser juste avant la fin de la cuisson ou du rôtissage. • Température recommandée : 160 °C 	
	<p>Chaleur de sole + chaleur tournante</p> <ul style="list-style-type: none"> • Chauffage généré par l'élément chauffant inférieur. La chaleur est répartie par le ventilateur. • Ce mode convient à la cuisson des gâteaux contenant peu de levain et à la conservation des fruits et légumes. • Placez une lèchefrite peu profonde dans la partie inférieure du four de façon à ce que l'air chaud puisse également circuler au-dessus de la surface supérieure des aliments. • Température recommandée : 180 °C 	
	<p>Rôtissage de Pro</p> <ul style="list-style-type: none"> • Chauffage généré par l'élément chauffant supérieur combiné à l'élément chauffant du gril et de l'air chaud. • Ce mode est utilisé pour le rôtissage de toute sorte de viande. Température recommandée : 180 °C 	
	<p>Air chaud ECO</p> <ul style="list-style-type: none"> • Chauffage généré par de l'air chaud. L'air chaud ECO consomme moins d'énergie, mais produit le même résultat que le réglage air chaud. La cuisson dure un peu plus longtemps. • Ce mode est utilisé pour le rôtissage des viandes et la cuisson des pâtisseries. Placez la lèchefrite au milieu du four. • Température recommandée : 180 °C • Ce réglage utilise de la chaleur résiduelle (il n'y a pas de chauffage continu) pour une consommation d'énergie faible (conformément à la classe énergétique EN 60350-1). Dans ce mode, la température réelle du four n'est pas affichée. 	

UTILISATION

Fonctions Micro-ondes combinées (à sélectionner avec le bouton de sélection)

Fonction	Description	
	<p>Air chaud + micro-ondes</p> <ul style="list-style-type: none"> Ce système recourt à une combinaison de micro-ondes et d'air chaud ; par conséquent, la durée de cuisson est plus courte. Utilisez ce mode pour toute sorte de viandes, ragoûts, légumes, tartes, gâteaux, pains et plats au gratin (c.-à-d., les aliments nécessitant une durée de cuisson plus longue). Posez le plat en verre au niveau 1. Température recommandée : 160 °C Puissance suggérée : 600 W 	
	<p>Gril + chaleur tournante + micro-ondes</p> <ul style="list-style-type: none"> Les aliments sont cuits grâce à une combinaison de micro-ondes et de gril avec chaleur tournante. Utilisez cette combinaison pour des portions de viande, poisson et légumes plus petites. Elle active le processus de cuisson et permet de gratiner et de dorer les aliments. Posez le plat en verre au niveau 1. Température recommandée : 200 °C Puissance suggérée : 600 W 	

Fonctions de chauffage (à sélectionner avec le bouton de sélection)

Fonction	Description	
	<p>Chauffe-assiette</p> <ul style="list-style-type: none"> Cette fonction est utilisée pour préchauffer la vaisselle afin que les plats servis restent chauds plus longtemps. 	
	<p>Maintien au chaud</p> <ul style="list-style-type: none"> Cette fonction est utilisée pour garder les plats cuits chauds. 	

Menu Plus

Appuyez sur la touche Plus pour sélectionner une fonctionnalité supplémentaire (après avoir sélectionné une fonction principale et des réglages).

- Pour sélectionner une fonction, tournez le bouton de sélection et confirmez avec la touche de validation.
- Pour quitter le menu Plus, appuyez sur la « touche Arrêt » ou la « touche Plus » ; l'écran précédent s'affiche à nouveau.

UTILISATION

Menu Plus	Description
	Sablier Le sablier peut s'utiliser indépendamment de la fonction Four. <ul style="list-style-type: none">• Lorsque le sablier se déclenche, un texte s'affiche et un signal sonore retentit.• Appuyez sur la touche Arrêt pour éteindre le signal et fermer le menu déroulant.• Le signal s'arrête automatiquement après environ deux minutes.• Pour annuler la minuterie, réglez l'horloge sur 0:00
	Préchauffage rapide <ul style="list-style-type: none">• Marche/arrêt par défaut du préchauffage rapide (uniquement disponible dans les fonctions Four)

Démarrage du préchauffage rapide

- Lorsqu'un programme est lancé et que le préchauffage rapide est réglé par défaut sur « Marche » dans le menu Réglages, un texte s'affiche. Après 15 secondes, le texte disparaît automatiquement. L'écran d'avancement affiche le symbole du préchauffage rapide et l'heure apparaît sur fond gris.
- Lorsque la température programmée est atteinte, un message apparaît. Enfourez le plat, le programme démarrera automatiquement à la fermeture de la porte.

FONCTIONNEMENT

Utilisation des fonctions de cuisson

Voir « Utilisation générale du panneau de commande » pour de plus amples informations sur le fonctionnement général de l'appareil.

1. Appuyez sur la touche Marche/arrêt pour allumer l'appareil.
2. Tournez le bouton de fonction pour sélectionner une fonction principale.
 - Voir « Description des fonctions » pour sélectionner la fonction appropriée (disponible).
3. Tournez le bouton de sélection pour sélectionner une sous-fonction (si disponible) ou pour ajuster le réglage.
 - Le premier réglage de la sous-fonction est actif (si disponible).
4. Pour démarrer directement la fonction sélectionnée (avec les valeurs préréglées), appuyez sur la touche de validation (cette touche clignote lorsqu'il est possible de lancer le programme).

Fonctions disponibles ou réglages à ajuster :

- la fonction (sous-fonction du four ou fonction micro-ondes combinée),
- la température du four,
- la puissance des micro-ondes (lorsque la fonction Micro-ondes (combinée) est utilisée),
- la durée de cuisson.

La sous-fonction suivante ou le réglage suivant devient actif(ive) (si disponible). Appuyez sur la touche de navigation gauche pour revenir à une sélection ou un réglage précédent(e).



Si vous préférez, vous pouvez sélectionner n'importe quel paramètre supplémentaire à l'aide du menu Plus (« Préchauffage rapide », par exemple). Voir « Menu Plus » pour de plus amples informations.

5. Appuyez sur la touche de validation pour lancer la préparation de votre plat avec les réglages sélectionnés.

À la fin de la cuisson, vous pouvez :

- Arrêter la cuisson
 - Appuyez sur la touche de validation.

L'affichage de fin se ferme et l'écran de veille apparaît. S'il n'y a aucune activité dans un délai de 10 minutes, l'affichage passe en mode Veille.

- Ajouter du temps supplémentaire
 - Appuyez sur la touche de navigation droite pour sélectionner « Ajouter du temps supplémentaire ».

FONCTIONNEMENT

Le réglage de l'heure devient actif et peut être directement modifié en tournant le bouton de sélection.

- ▷ Appuyez sur la touche de validation.
- ▷ Le processus précédent est réactivé.

Modifier les réglages durant le processus

- Lorsque vous touchez aux touches de navigation durant le processus, la zone active apparaît. Il est alors possible de modifier le paramètre sélectionné. Après avoir validé avec la touche de validation, l'écran d'avancement affiche les paramètres modifiés.
- Après 5 secondes, les paramètres d'avancement sont annulés et l'affichage repasse à l'écran d'avancement.

RÉGLAGES

Menu Réglages

Le menu Réglages est uniquement accessible lorsque vous appuyez sur la touche Plus et que l'appareil est en mode Veille.

Sablier (programmer une alarme)
Réglages généraux <ul style="list-style-type: none">• Langue de l'écran d'affichage• Heure<ul style="list-style-type: none">▷ Réglage de l'heure▷ Format de l'heure▷ Taille de l'horloge• Date<ul style="list-style-type: none">▷ Date aa-mm-jj▷ Format de date• Son<ul style="list-style-type: none">▷ Volume (faible, moyen, élevé)▷ Son des touches (marche/arrêt)▷ Son de bienvenue (marche/arrêt)
Affichage <ul style="list-style-type: none">• Luminosité faible, moyenne, élevée• Éclairage du four<ul style="list-style-type: none">▷ S'éteint automatiquement après 1 min▷ S'éteint manuellement• Mode nuit<ul style="list-style-type: none">▷ Heure de départ et de fin pour une luminosité moindre de l'affichage :▷ le premier écran d'affichage règle le démarrage du sablier et le second règle l'heure de fin• Appareil en mode Veille<ul style="list-style-type: none">▷ S'éteint automatiquement après 1 heure▷ Toujours activé*
Cuisson <ul style="list-style-type: none">• Intensité du programme<ul style="list-style-type: none">▷ faible/moyenne/élevée• Paramètres de préchauffage<ul style="list-style-type: none">▷ Par défaut activé/désactivé• Démarrage rapide du four à micro-ondes<ul style="list-style-type: none">▷ Puissance des micro-ondes et temps de cuisson
Système <ul style="list-style-type: none">• Informations sur l'appareil<ul style="list-style-type: none">▷ Nom de l'appareil et version logicielle• Réglages d'usine<ul style="list-style-type: none">▷ Retour aux réglages d'usine



***Le passage à l'arrêt manuel augmente la consommation d'énergie.**

Lorsque le four s'éteint manuellement (ou en cas de coupure de courant), cette fonction sera réinitialisée (l'écran s'éteindra automatiquement).

ENTRETIEN

Nettoyer l'appareil

Nettoyez régulièrement le four pour empêcher les particules de graisse et alimentaires de s'accumuler, en particulier sur les surfaces intérieures et extérieures, la porte et le joint.

- Activez la sécurité enfant (pour empêcher que l'appareil ne soit allumé accidentellement).
- Nettoyez les surfaces extérieures avec un chiffon doux et de l'eau savonneuse chaude.
- Essuyez ensuite avec un chiffon propre et humide, et séchez les surfaces.
- Enlevez les projections et les taches sur les surfaces intérieures avec un chiffon et de l'eau savonneuse.
- Essuyez ensuite avec un chiffon propre et humide, et séchez les surfaces.



Veillez à ce que l'eau ne pénètre pas dans les ouvertures de ventilation.

N'utilisez jamais de produits abrasifs ou de solvants chimiques. Vérifiez toujours que le joint de la porte est propre. Cela évitera que des salissures ne s'accumulent et n'empêchent la porte de fermer correctement.

Fonction de nettoyage (nettoyage Vapeur)

Avec le nettoyage Vapeur et un chiffon humide, vous pourrez enlever aisément la graisse et les salissures des parois du four.

Utiliser la fonction de nettoyage Vapeur

- Utilisez uniquement le nettoyage Vapeur lorsque le four est froid. Il sera plus difficile d'enlever la salissure et la graisse si le four est chaud.
 - Le programme dure 30 minutes. Au bout de 30 minutes, les résidus sur les parois émaillées seront suffisamment imprégnés. Il sera alors possible de les enlever avec un chiffon humide.
1. Enlevez tous les accessoires du four.
 2. Versez 0,15 litre d'eau au fond du four.
 3. Sélectionnez « Nettoyage » au moyen du bouton de fonction.
 4. Appuyez sur la touche de validation pour lancer le nettoyage Vapeur.



N'ouvrez pas la porte pendant le processus de nettoyage.

ENTRETIEN

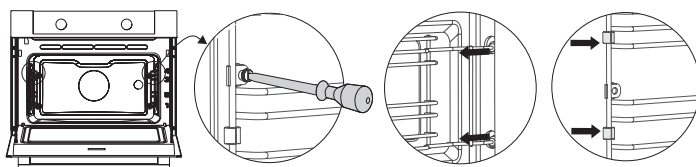
Enlever et nettoyer les gradins

Utilisez uniquement des produits nettoyants conventionnels pour les gradins.

1. Enlevez la vis avec un tournevis.
2. Enlevez les gradins des trous situés dans la paroi arrière.



Rangez les disques d'espacement avec soin. Remplacez les disques d'espacement après le nettoyage. Cela empêche la formation d'étincelles durant l'utilisation.



Remplacer la lampe du four



La lampe de cet appareil ménager est uniquement conçue pour l'éclairage de ce dernier. Elle n'est pas conçue pour éclairer une pièce.



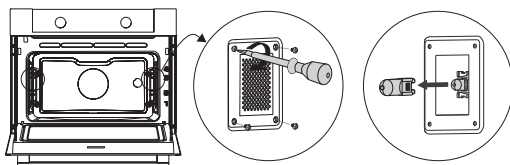
Les ampoules (2x) (halogène G9, 230 V, 25 W) sont des articles de consommation et ne sont donc pas couvertes pas la garantie. Pour remplacer une ampoule, enlevez d'abord la lèchefrite, la grille et les gradins.



Débranchez l'alimentation électrique de l'appareil, soit en retirant la fiche de la prise de courant, soit en coupant le courant au niveau du disjoncteur.

Note importante : l'ampoule peut être très chaude ! Pour ne pas vous brûler, portez des gants de protection pour retirer l'ampoule.

1. Dévissez les quatre vis du capot. Enlevez le capot et le verre.
2. Retirez l'ampoule et placez-en une nouvelle.
3. N'enlevez pas le joint du capot. Le joint ne doit pas se détacher du capot. Le joint doit être parfaitement en place dans le renforcement de la paroi du four.



DYSFONCTIONNEMENTS

Généralités

Si vous rencontrez des problèmes avec votre four, consultez le récapitulatif des erreurs ci-dessous. Si le problème persiste, veuillez contacter le service à la clientèle.

Les aliments restent crus.

- Vérifiez que la minuterie est réglée et que vous avez appuyé sur la touche de validation.
- Est-ce que la porte est bien fermée ?
- Vérifiez si un fusible a sauté ou si un disjoncteur est enclenché.

Les aliments sont trop ou pas assez cuits.

- Vérifiez si le temps de cuisson est réglé correctement.
- Assurez-vous que la puissance réglée est correcte.

Les touches ne réagissent pas ; l'écran d'affichage ne réagit pas aux touches.

- Débranchez l'appareil du réseau électrique pendant quelques minutes (retirez la fiche de la prise de courant ou placez le disjoncteur en position hors tension) ; ensuite, rebranchez l'appareil et allumez-le.

Étincelles dans le four.

- Assurez-vous que tous les capots des lampes sont bien en place et que tous les disques d'espacement se trouvent sur les gradins.

Une panne de courant peut entraîner une réinitialisation de l'affichage.

- Débranchez la fiche de la prise de courant et rebranchez-la.
- Réinitialisez l'horloge.

Il y a de la condensation dans le four.

- Ce phénomène est normal. Essayez la condensation après la cuisson.

Le ventilateur continue de tourner après l'arrêt du four.

- Ce phénomène est normal. Une fois le four éteint, le ventilateur continue de tourner pendant un moment.

Un flux d'air est détecté autour de la porte et à l'extérieur de l'appareil.

- Ce phénomène est normal.

Une réflexion lumineuse est visible autour de la porte et à l'extérieur de l'appareil.

- Ce phénomène est normal.

DYSFONCTIONNEMENTS

De la vapeur s'échappe de la porte ou des ouvertures de ventilation.

- Ce phénomène est normal.

Un cliquetis est audible pendant le fonctionnement du four, notamment en mode Décongélation.

- Ce phénomène est normal.

Le disjoncteur s'éteint régulièrement.

- Veuillez contacter un technicien d'entretien.

L'écran affiche un code d'erreur : ERREUR XX ...(XX indique le numéro de l'erreur).

- Il y a un problème au niveau du module électronique. Débranchez l'appareil du réseau électrique pendant quelques minutes. Ensuite, rebranchez-le et réglez l'horloge.
- Si l'erreur persiste, veuillez contacter un technicien d'entretien.

Entreposage et réparation de votre four

- Les réparations ne peuvent être effectuées que par un technicien qualifié.
Si une maintenance est nécessaire, débranchez l'appareil et contactez le service à la clientèle ATAG.

Lorsque vous appelez le service à la clientèle, assurez-vous d'avoir les informations suivantes à portée de main :

- Le numéro du modèle et le numéro de série (se trouvant à l'intérieur de la porte du four)
- Les détails de la garantie
- Une description claire du problème



Si vous devez entreposer le four temporairement, choisissez un endroit propre et sec, car la poussière et l'humidité peuvent l'endommager.

ASPECTS ENVIRONNEMENTAUX

Mise au rebut de l'appareil et de l'emballage

Des matériaux durables ont été utilisés pour la fabrication de cet appareil. Cependant, il doit être mis au rebut de manière responsable à la fin de son cycle de vie. Les autorités locales vous renseigneront à ce sujet.

L'emballage du produit doit être recyclé. Les matières suivantes ont été utilisées :

- carton,
- film de polyéthylène (PE),
- polystyrène (mousse PS rigide).

Ces matériaux doivent être mis au rebut de manière appropriée, conformément aux dispositions réglementaires.



Le produit affiche le pictogramme d'une poubelle barrée.

Celui-ci indique que les appareils ménagers doivent être mis au rebut séparément. Cela signifie qu'à la fin du cycle de vie de l'appareil, celui-ci doit faire l'objet d'un traitement sélectif et ne peut pas être mis au rebut avec les ordures ménagères courantes. Vous devrez le remettre à l'un des centres de collecte sélective prévus par votre municipalité ou à un point de vente qui s'en chargera pour vous.

La collecte sélective des appareils électroménagers évite d'aggraver l'impact négatif des déchets sur l'environnement et la santé publique. Les matériaux avec lesquels cet appareil a été fabriqué peuvent être réutilisés, ce qui permettra une économie d'énergie et de matières premières considérables.

Déclaration de conformité

CE Nous déclarons, par la présente, que nos produits satisfont aux directives, décisions et réglementations européennes en vigueur ainsi qu'aux exigences qui sont mentionnées dans les normes auxquelles il est fait référence.



La plaque signalétique se trouve à l'intérieur de l'appareil.

Lorsque vous contactez le service après-vente, assurez-vous de disposer du numéro de type complet.

Vous trouverez les adresses et numéros de téléphone du service après-vente sur la carte de garantie.

ATAG



687614