

Handleiding
Afzuigkap

Notice d'utilisation
Hotte cheminée

Bedienungsanleitung
Dunstabzugshaube

Instructions for use
Cooker hood

ATAG

WS602...JM

WS902...JM

NL	Handleiding	NL 3 - NL 13
FR	Notice d'utilisation	FR 3 - FR 13
DE	Anleitung	DE 3 - DE 13
EN	Manual	EN 3 - EN 13

Gebruikte pictogrammen - Pictogrammes utilisés
Benutzte Piktogramme - Pictograms used



Belangrijk om te weten - Important à savoir
Wissenswertes - Important information



Tip - Conseil - Tipp - Tip

INHOUD

Uw schouwkap

Inleiding	4
Beschrijving	4

Veiligheid

Let op!	5
Afvoersystemen	5

Gebruik

Bediening	6
-----------	---

Onderhoud

Reinigen	8
Vetfilters	9
Toepassingen met recirculatie	9
Verlichting	10

Installatie

Algemeen	11
Elektrische aansluiting	12

Bijlage

Verpakking en toestel afvoeren	13
--------------------------------	----

Inleiding

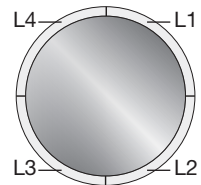
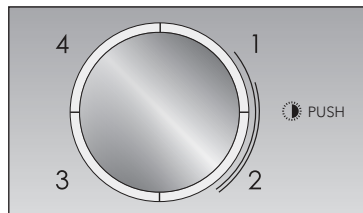
Als u deze gebruiksaanwijzing doorleest, bent u snel op de hoogte van alle mogelijkheden die dit toestel u biedt. U vindt informatie voor uw veiligheid en over het onderhoud van het toestel.



Bewaar de gebruiksaanwijzing en het installatievoorschrift. Een eventueel volgende gebruiker van dit toestel kan daar zijn voordeel mee doen.

Op onze website kunt u de meest recente versie van de gebruiksaanwijzing vinden.

Beschrijving



- L1** Ventilatorstand 1
- L2** Ventilatorstand 2
- L3** Ventilatorstand 3
- L4** Ventilatorstand 4 / intensiefstand
- Push** Verlichting (op de draaischijf drukken)

Let op!

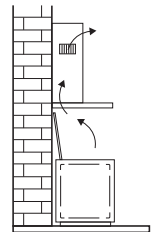
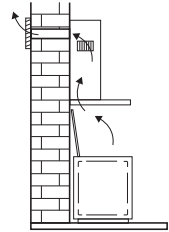


Lees voor gebruik eerst de separate veiligheidsinstructies.

Afvoersystemen

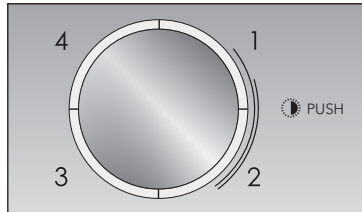
De afzuigkap kan, afhankelijk van het model, op twee manieren worden aangesloten:

1. Als afzuigkap op een afvoerkanaal.
De aangezogen en gefilterde kookdampen worden naar buiten afgevoerd. Dit is de beste manier!
2. Als recirculatie afzuigkap. De vetdeeltjes en de geur uit de aangezogen kookdampen worden gefilterd. De aangezogen lucht wordt niet afgevoerd maar teruggeblazen in de keuken. U moet dan wel een koolstoffilter plaatsen.



Let op! Het koolstoffilter moet apart besteld worden.

Bediening

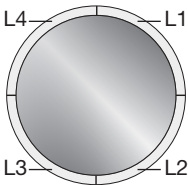


Afzuiging in- en uitschakelen

Draai aan de draaischijf met de klok mee om de afzuigsnelheid aan te zetten en te verhogen. Draai tegen de klok in om de afzuigsnelheid te verminderen of uit te zetten.

De verlichting in de rand gaat aan om de geselecteerde afzuigsnelheid aan te geven.

- L1 aan: snelheid 1 (minimum).
- L1+L2 aan: snelheid 2 (medium).
- L1+L2+L3 aan: snelheid 3 (maximum).
- L1+L2+L3+L4 knipperend aan: snelheid 4 (intensieve zuigkracht).
Tijdsduur 5 minuten, na afloop schakelt de kap automatisch over op snelheid 2.
- L1+L2+L3+L4 uit: motor uit.



Verlichting in- en uitschakelen

Druk op de draaischijf om de verlichting in en uit te schakelen.

Filter verzadiging indicatiesysteem

De afzuigkap is voorzien van een signaleringssysteem voor het onderhoud van de filters.

- Het vetfilter verzadiging indicatiesysteem is altijd actief.
- Het koolstoffilter verzadiging indicatiesysteem is standaard uitgeschakeld.

Voer de onderstaande stappen uit om het koolstoffilter verzadiging indicatiesysteem in te schakelen:

- De afzuigkap uitzetten.
- De draaischijf langer dan 5 seconden indrukken.

De verlichting in de rand gaat helemaal aan (knipperend) en er klinkt een geluidssignaal. Het koolstoffilter verzadiging indicatiesysteem is ingeschakeld.

Voer de onderstaande stappen uit om het koolstoffilter verzadiging indicatiesysteem uit te schakelen:

- De afzuigkap uitzetten.
- De draaischijf langer dan 5 seconden indrukken.

De verlichting in de rand van L1 en L2 gaat aan (knipperend) en er klinkt een geluidssignaal. Het koolstoffilter verzadiging indicatiesysteem is uitgeschakeld.

Vetfilter verzadiging indicatie

L1 + L2 gaan knippen als er onderhoud aan het vetfilter moet worden uitgevoerd.

Koolstoffilter verzadiging indicatie

L3 + L4 gaan knippen als er onderhoud aan het koolstoffilter moet worden uitgevoerd.

Filter verzadiging indicatie resetten

- Zet na het onderhoud van de filters de afzuigkap aan.
- Druk langer dan 5 seconden op de draaischijf.
Er klinkt een langdurig geluidssignaal ter bevestiging van de reset.

Let op: in het geval van gelijktijdige signalering van beide filters (verzadigd vetfilter en verzadigd koolstoffilter), de reset handelingen twee keer herhalen.

Reinigen



Attentie! Koppel, voor ieder onderhoud, eerst de afzuigkap van het elektriciteitsnet af door de stekker weg te trekken of door de hoofdschakelaar van de woning uit te schakelen. De kap moet regelmatig schoon gemaakt worden, zowel binnen als buiten (tenminste met dezelfde regelmaat waarmee de vetfilters gereinigd worden). Gebruik geen producten die schuurmiddelen bevatten.

Gebruik geen alcohol!

Attentie! Als u deze aanwijzingen met betrekking tot het reinigen van het apparaat en het reinigen of vervangen van de filters niet opvolgt, kan dit tot brand leiden. Deze aanwijzingen beslist opvolgen! De fabrikant is niet aansprakelijk voor schade aan de motor of schade ten gevolge van brand die het gevolg zijn van ondeskundig onderhoud of niet opvolgen van de bovengenoemde veiligheidsvoorschriften.

Afzuigkap

Maak de afzuigkap schoon met een sopje en een zachte doek. Daarna met schoon water nabehandelen. Gebruik geen agressieve schoonmaakmiddelen zoals bijvoorbeeld soda. Het lakwerk van de afzuigkap blijft mooi als u zo nu en dan de lak met was inwrijft.



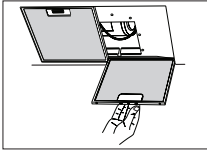
Roestvrijstalen schouwkappen

Behandel roestvrijstalen schouwkappen niet met schuursponsjes of andere schuurmiddelen. Behandel na met een niet schurend, niet polijstend middel en poets met de structuur van het roestvrijstaal mee.

Metalen vetfilters

Metalen vetfilters moeten eenmaal per maand worden gereinigd (of als de filter reinigingsindicatie – indien aanwezig op het model – dit aangeeft) met neutrale reinigingsmiddelen, bij voorkeur met de hand of in de vaatwasmachine op lage temperaturen en met een kort programma. Plaats de vetfilters met de openingen naar beneden in de vaatwasmachine zodat het water eruit kan lopen. Aluminiumkleurige en zwarte vetfilters worden door de reinigingsmiddelen in de vaatwasser dof. Dit is normaal en beïnvloedt de werking niet.

Vetfilters



Vetfilters verwijderen

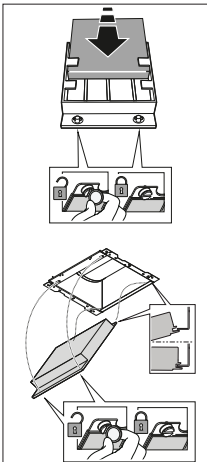
Schakel de netspanning uit! Neem de stekker uit het stopcontact of zet de schakelaar in de meterkast op nul. Druk de vergrendeling van de handgreep naar achteren en kantel het vetfilter naar voren omlaag.

Toepassingen met recirculatie

Gebruik een koolstoffilter als de afzuigkap niet is aangesloten op een afvoerkanaal. U kunt kiezen voor een koolstoffilter, een combi geur-/fijnstoffilter of een plasmafilter.

De werking van een koolstoffilter

- Bij toepassing van een koolstoffilter ontstaat er meer geluid dan bij het gebruik van de afzuigkap met een afvoer.
- De werking van het koolstoffilter is optimaal bij een lagere motorsnelheid. Vermijd daarom de intensiefstand.
Draag zorg voor de juiste verwerking van het oude koolstoffilter, doe deze bij het restafval.



Demontage koolstoffilter

Verwijder het koolstoffilter door de draaisluitingen aan de voorzijde 90° te draaien. Neem het filter voorzichtig uit. Reinig het regenererbare koolstoffilter of vervang het filter door een nieuwe.

Montage koolstoffilter

Haak het koolstoffilter eerst aan de achterzijde op het metalen lipje van de kap vast en borg vervolgens de voorzijde, met de twee draaisluitingen, door deze een kwartslag te draaien.

Reiniging regenererbaar koolstoffilter

- Het regenererbare actieve koolstoffilter kan met de hand worden gewassen, of in de vaatwasser bij een maximumtemperatuur van 65 °C. De wasbeurt moet uitgevoerd worden zonder vaat en zonder vaatwasmiddel. **Gebruik geen schoonmaakmiddelen!**
- Verwijder overtollig water. Let op dat het filter niet beschadigd raakt.

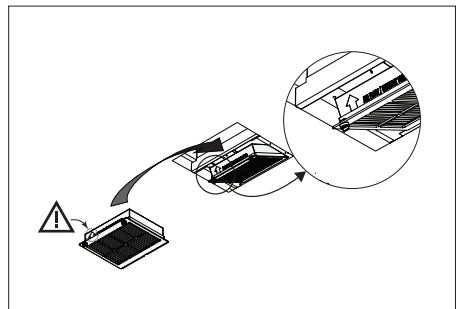
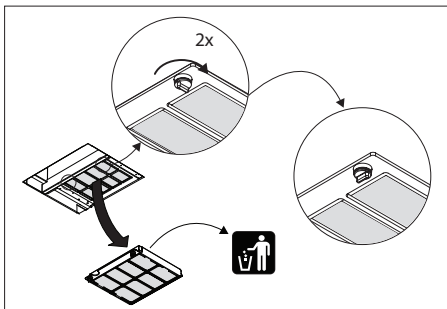
- Laat het filter in de oven gedurende minstens 1 uur drogen bij een maximum temperatuur van 80 °C. Na uiterlijk 3 jaar (of wanneer het filter beschadigd is) moet het filter vervangen worden.
- **Het is belangrijk dat de vetfilters en het regenererbare actieve koolstoffilter goed droog zijn voordat u ze plaatst.**

De werking van het combi geur-/fijnstoffilter

Het combi geur-/fijnstoffilter filtert naast geuren ook fijnstofdeeltjes die vooral ook tijdens het koken ontstaan, tot PM 2,5 (Particulate Matter PM 2,5: een diameter kleiner dan 2,5 micrometer).

Vervangen combi geur-/fijnstoffilter

Het geur-/fijnstoffilter moet minimaal jaarlijks worden vervangen. Volg voor het vervangen van het filter de instructie op die bij het nieuwe filter wordt meegeleverd.



Belangrijk:

De verzadiging van het filter is afhankelijk van de intensiteit van het gebruik, de manier van koken en de regelmaat waarmee de vetfilters worden schoongemaakt.

Verlichting



Deze afzuigkap is uitgevoerd met een lichtstelsel. Dit lichtstelsel mag alleen vervangen worden door een erkend installateur. Vervang het niet zelf.



De lamp in dit huishoudelijke apparaat is uitsluitend bedoeld voor verlichting van dit apparaat. De lamp is niet geschikt voor de verlichting van een huishoudelijke ruimte.

Algemeen

De aansluiting van dit apparaat op het lichtnet moet worden uitgevoerd door een erkend installateur, die de juiste veiligheidsvoorschriften kent en toepast. Het apparaat voldoet aan de Europese voorschriften.

Belangrijk om te weten:

- De afstand tussen het laagste punt van de afzuigkap en een gaskookplaat moet minimaal 65 cm bedragen. Bij een elektrische, keramische of inductiekookplaat moet deze afstand minimaal 55 cm zijn.
- Als de afzuigkap wordt aangesloten op een bestaand afvoerkanaal, mogen geen andere apparaten op dat kanaal aangesloten zijn (zoals een geiser of kachel).
- Neem de plaatselijk geldende voorschriften in acht met betrekking tot de beluchting van gasapparaten.
- Hoe korter de afvoerpijp en hoe minder bochten, des te beter de werking van de afzuigkap.
- Controleer voordat u met boren begint of er geen installatieleiding(en) aanwezig is (zijn).
- De aansluitpijp van de schouwkap heeft een diameter van 120 of 150 mm. Het beste is de afvoerpijp ook met deze diameter uit te voeren.
- Het installatiemateriaal dat bij deze afzuigkap geleverd wordt, is geschikt voor versterkt beton en bakstenen muren. Voor bepaalde wanden heeft u speciale pluggen en schroeven nodig.

Aansluiting

Elektrische aansluiting

Dit apparaat is gefabriceerd in klasse I; dit betekent dat het op aarde aangesloten moet worden.

Controleer of de op het typeplaatje vermelde spanning overeen komt met de spanning van de huisinstallatie.

De aansluiting op het elektriciteitsnet moet als volgt uitgevoerd worden:

BRUIN = L fase

BLAUW = N nul

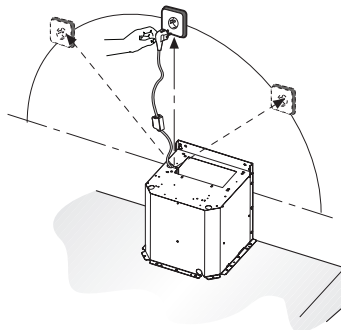
GROEN/GEEL = Aarde

Deze afzuigkap is voorzien van een aansluitstekker. Installeer de afzuigkap zodanig dat de stekker bereikbaar is. Plaats de wandcontactdoos bij voorkeur uit het zicht, achter de sierkoker.



Let op: Als u een vaste aansluiting maakt moet u ervoor zorgen dat er een omnipolaire schakelaar met een contactafstand van minimaal 3 mm in de toevoerleiding wordt aangebracht.

max 125 cm



Verpakking en toestel afvoeren

Bij de vervaardiging van dit toestel is gebruik gemaakt van duurzame materialen. Dit toestel moet aan het eind van zijn levenscyclus op verantwoorde wijze worden afgevoerd. De overheid kan u hieromtrent informatie verschaffen.

De verpakking van het toestel is recyclebaar. Gebruikt kunnen zijn:

- karton;
- polyethyleenfolie (PE);
- CFK-vrij polystyreen (PS-hardschuim).

Deze materialen op verantwoorde wijze en conform de overheidsbepalingen afvoeren.



Om op de verplichting tot gescheiden verwerking van elektrische huishoudelijke apparatuur te wijzen, is op het product het symbool van een doorgekruiste vuilnisbak aangebracht. Dit betekent dat het apparaat aan het einde van zijn levensduur niet bij het gewone huisvuil mag worden gevoegd. Het toestel moet naar een speciaal centrum voor gescheiden afvalinzameling van de gemeente worden gebracht of naar een verkooppunt dat deze service verschaft.

Het apart verwerken van een huishoudelijk apparaat voorkomt mogelijk negatieve gevolgen voor het milieu en de gezondheid die door een ongeschikte verwerking ontstaat. Het zorgt ervoor dat de materialen waaruit het apparaat bestaat, teruggewonnen kunnen worden om een aanmerkelijke besparing van energie en grondstoffen te verkrijgen.

Verklaring van conformiteit



Wij verklaren hierbij dat onze producten voldoen aan de betreffende Europese richtlijnen, normen en voorschriften, alsook aan alle vereisten in de normen waarnaar wordt verwezen.

CONTENU

Votre hotte cheminée

Introduction	4
Description	4

Sécurité

Recommandation	5
Système d'évacuation	5

Utilisation

Commande	6
----------	---

Entretien

Nettoyage	8
Filtres à graisse	9
Applications avec recyclage	9
Éclairage	10

Installation

Généralités	11
Connexion électrique	12

Annexe

Mise au rebut de l'appareil et de l'emballage	13
---	----

VOTRE HOTTE CHEMINÉE

Introduction

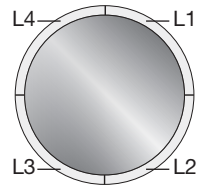
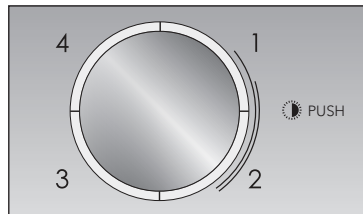
Ce mode d'emploi offre une vue d'ensemble rapide de toutes les fonctions de l'appareil. Il contient des informations relatives aux consignes de sécurité et à l'entretien de l'appareil.



Conservez ce mode d'emploi et le guide d'installation. Ils peuvent être utiles aux futurs utilisateurs de l'appareil.

Vous pouvez trouver la version la plus récente de le mode d'emploi sur notre site Web.

Description



- L1** Ventilateur position 1
- L2** Ventilateur position 2
- L3** Ventilateur position 3
- L4** Ventilateur position 4 / Position intensité
- Push** Éclairage (poussez le disque rotatif)

Recommandation



Avant l'utilisation, lisez les instructions de sécurité séparées.

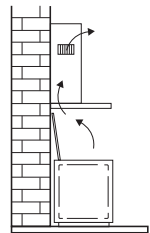
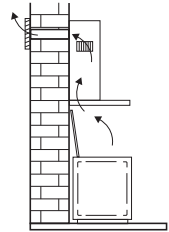
Systeme d'évacuation

En fonction du modèle, la hotte aspirante peut être raccordée de deux manières :

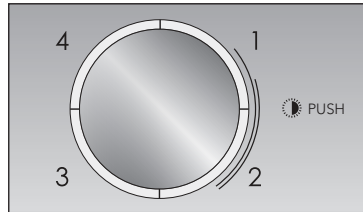
1. Version canal d'évacuation. Les vapeurs de cuisson aspirées et filtrées sont évacuées vers l'extérieur via la partie de la hotte. C'est la meilleure manière !
2. Version recyclage. Les particules de graisse et les odeurs contenues dans les vapeurs de cuisson sont filtrées. L'air aspiré n'est pas évacué, mais renvoyé dans la cuisine. Il convient de placer un filtre à charbon actif dans la hotte.



Attention ! Le filtre à charbon actif doit être commandé séparément.



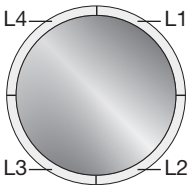
Commande



Mise en marche et arrêt de l'aspiration

Tourner le disque rotatif dans le sens horaire pour activer et augmenter la vitesse d'aspiration. Tourner de sens antihoraire pour la diminuer, et éteindre la hotte.

L'éclairage sur le bord du disque rotatif s'allume pour indiquer la vitesse d'aspiration choisie.



- L1 allumé : vitesse 1 (minimum).
- L1 + L2 allumés : vitesse 2 (medium).
- L1 + L2 + L3 allumés : vitesse 3 (maximum).
- L1 + L2 + L3 + L4 allumés en mode clignotant : vitesse 4 (intensive).
Duré 5 minutes, après la hotte est placé automatiquement à la vitesse 2.
- L1 + L2 + L3 + L4 éteint: moteur d'aspiration arrêté.

Allumage et extinction de l'éclairage

Pressez le disque rotatif pour allumer et éteindre l'éclairage.

Contrôle de la saturation des filtres

La hotte est équipée d'un dispositif indiquant lorsqu'on doit exécuter l'entretien des filtres.

- Le dispositif de contrôle de la saturation du filtre à graisse est toujours actif.
- Le dispositif de contrôle du filtre à charbon actif est désactivé par défaut.

Pour activer le dispositif de contrôle du filtre à charbon actif :

- Éteignez la hotte.
- Pressez le disque rotatif pour plus de 5 secondes.

L'éclairage sur le bord du disque rotatif s'allume complètement (clignotant), on entend un bip. Le dispositif de contrôle du filtre à charbon est activé.

Pour éteindre le dispositif de contrôle du filtre à charbon actif :

- Éteignez la hotte.
- Pressez le disque rotatif pour plus de 5 secondes.

L'éclairage de L1 et L2 sur le bord du disque rotatif s'allume (clignotant), on entend un bip. Le dispositif de contrôle du filtre à charbon est désactivé.

Signal de saturation du filtre à graisse

L1 + L2 clignotent lorsque vous devez effectuer la maintenance du filtre à graisse.

Signal de saturation du filtre à charbon actif

L3 + L4 clignotent lorsque vous devez effectuer la maintenance du filtre à charbon actif.

Réinitialisation du signal de saturation des filtres

- Après l'entretien des filtres, activer la hotte.
- Appuyez sur le disque rotatif pendant plus de 5 secondes.
Vous allez entendre un long signal sonore (bip) confirmant la réinitialisation.

Remarque : En cas de signalisation simultanée (saturation du filtre à graisse et du filtre à charbon actif), vous devez répéter la réinitialisation (deux fois).

Nettoyage



Attention! Avant toute opération de nettoyage ou d'entretien, débrancher la hotte du circuit électrique en enlevant la prise ou en coupant l'interrupteur général de l'habitation.

La hotte doit être régulièrement nettoyée à l'intérieur et à l'extérieur (au moins à la même fréquence que pour l'entretien des filtres à graisse).

Ne pas utiliser de produit contenant des abrasifs. **Ne pas utiliser d'alcool!**

Attention! Il y a risque d'incendie si vous ne respectez pas les instructions concernant le nettoyage de l'appareil et le remplacement ou le nettoyage du filtre.

La responsabilité du constructeur ne peut en aucun cas être engagée dans le cas d'un endommagement du moteur ou d'incendie liés à un entretien négligé ou au non respect des consignes de sécurité précédemment mentionnées.

Hotte

Vous pouvez nettoyer la hotte à l'eau savonneuse et une serviette douce, puis rincer à l'eau claire. Ne pas utiliser de produits d'entretien abrasifs. Frotter la peinture laquée de votre hotte avec de la cire pour qu'elle conserve sa beauté.



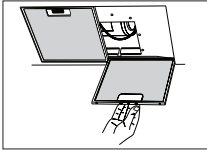
Hottes à cheminée en acier inoxydable

Ne pas nettoyer la cheminée avec une éponge à récurer ou avec des produits abrasifs. Frotter la cheminée en acier inoxydable avec un nettoyant pour acier inoxydable.

Filtres à graisse métalliques

Les filtres métalliques doivent être nettoyés une fois par mois (ou lorsque le système d'indication de saturation des filtres - si existant - l'indique) avec un détergent neutre, de préférence à la main, soit au lave-vaisselle, à basse température et en utilisant un programme court. Les filtres à graisse doivent être placés dans le lave-vaisselle avec l'ouverture vers le bas, afin que l'eau puisse s'écouler. Lorsque des filtres à graisse en aluminium et noir sont mis au lave-vaisselle, les produits de nettoyage les ternissent. Ce phénomène est normal et n'influence pas leur fonctionnement.

Filtres à graisse



Elimination des filtres

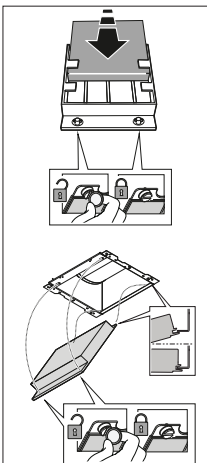
Coupe ! Débrancher la fiche de prise de courant ou mettre le disjoncteur en position d'interruption du courant. Appuyez sur le verrou de la poignée vers l'arrière et inclinez le filtre à graisse vers le bas à l'avant.

Applications avec recyclage

Utilisez un filtre à charbon si la hotte n'est pas raccordée à un conduit d'évacuation. Vous pouvez choisir un filtre à charbon, un filtre combiné odeurs/particules fines ou un filtre à plasma.

Le fonctionnement de filtre à charbon

- L'utilisation de filtre à charbon produit plus de bruit que l'utilisation de la hotte aspirante avec une évacuation.
- Le fonctionnement de filtre à charbon est optimal à un régime moteur inférieur. Évitez donc d'utiliser la fonction Intensive.
Veillez au bon traitement de l'ancien filtre à charbon, éliminez-le avec les déchets résiduels.



Démontage de filtre à charbon

Retirez le filtre à charbon en tournant à 90 ° les verrous rotatifs à l'avant. Retirez délicatement le filtre. Nettoyez le filtre à charbon régénérable ou remplacez-le par un nouveau.

Montage de filtre à charbon

Accrochez d'abord le filtre à charbon à l'arrière sur la languette métallique de la hotte, puis fixez l'avant, avec les deux verrous rotatifs, en les tournant d'un quart de tour.

Nettoyage du filtre à charbon régénérable

- Le filtre à charbon actif régénérable peut être lavé à la main ou au lave-vaisselle à une température maximale de 65 °C. Le lavage doit être effectué sans vaisselle et sans détergent. **N'utilisez pas de détergents !**
- Retirez l'excès d'eau. Veillez à ne pas abîmer le filtre.

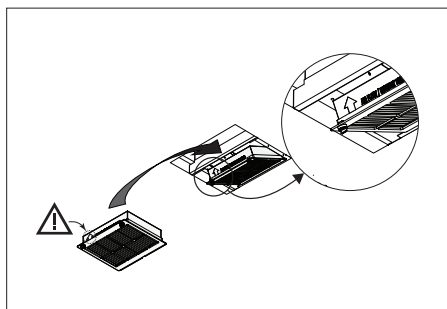
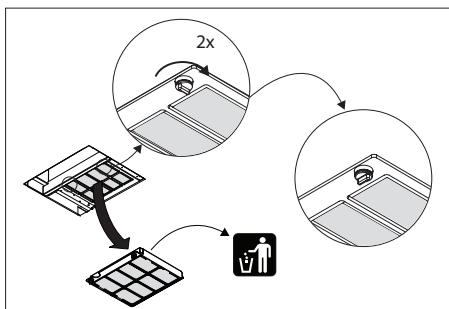
- Laissez sécher le filtre au four pendant au moins 1 heure à une température maximale de 80 °C. Les filtres doivent être remplacés au plus tard après 3 ans (ou lorsque les filtres sont endommagés).
- **Il est important que les filtres à graisse et le filtre à charbon actif régénérable soient bien secs avant de les installer.**

Le fonctionnement de filtre combiné odeurs/particules fines

Outre les odeurs, le filtre combiné odeurs/particules fines filtre également les particules de poussières fines qui sont principalement générées lors de la cuisson, jusqu'à PM 2,5 (Particulate Matter PM 2,5 : un diamètre inférieur à 2,5 micromètres).

Remplacement du filtre combiné odeurs/particules fines

Le filtre à à odeurs et à particules fines doit être remplacé au moins une fois par an. Pour le remplacement de ce filtre, suivez les instructions fournies avec le nouveau filtre.



Important :

La saturation du filtre dépend de la fréquence d'utilisation, du style de cuisine et du rythme de nettoyage des filtres à graisses.

Éclairage



Cette hotte est équipée d'un système d'éclairage. Ce système d'éclairage doit être remplacé par un technicien agréé. N'essayez pas de le remplacer vous-même.



La lampe intégrée à cet appareil ménager sert uniquement à l'éclairer. Elle n'est pas faite pour éclairer la pièce d'une maison.

Généralités

Le raccordement électrique de cet appareil doit être effectué par un installateur agréé, qui connaît et applique les normes de sécurité en vigueur. Cet appareil est conformément aux directives Européens.

Important:

- La distance entre le point le plus bas de la hotte aspirante et la plaque de cuisson doit être d'au moins 65 cm. Sur les taques de cuisson électriques, céramique ou à induction, cette distance doit être d'au moins 55 cm.
- Si la hotte est raccordée à un conduit d'évacuation existant, aucun autre appareil électroménager ne doit être raccordé au même conduit (exemples : chauffe-eau, poêle).
- Ne pas oublier les règlements locaux en vigueur concernant l'aération des appareils à gaz.
- Un conduit d'évacuation court et un nombre limité de coudes assurent un meilleur fonctionnement de la hotte.
- Avant de commencer à percer, assurez vous qu'il ne passe pas de conduites à l'endroit choisi.
- Le tuyau de connexion a un diamètre de 120 ou de 150 mm. Il est conseillé d'utiliser aussi ces diamètres pour le tube de connexion.
- Le matériel d'installation livré avec la hotte en question, est approprié pour des murs en béton renforcé et en briques. Certains types de murs demanderont des chevilles et des vis spéciales.

Connexion

Connexion électrique

Cet appareil a été fabriqué suivant la classe I ; cela signifie qu'il doit être relié à la terre.

Il faut s'assurer que la tension du réseau correspond à la valeur indiquée à la plaque signalétique de la hotte. La connection avec le réseau électrique doit être exécutée comme suit:

BRUN = Phase L

BLEU = Phase N

VERT/JAUNE = Terre

Cette hotte aspirante est équipée d'une fiche de raccordement. Installez la hotte de manière à ce que la prise soit accessible.

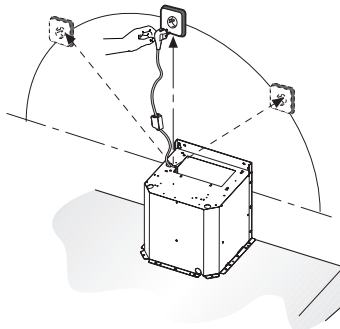
Placez la prise murale de préférence hors de vue et derrière la gaine décorative.



Attention:

Pour le branchement fixe, veillez à ce que le câble d'alimentation soit muni d'un interrupteur onnipolaire avec une distance de contact d'au moins 3 mm.

max 125 cm



Mise au rebut de l'appareil et de l'emballage

Des matériaux solides ont été utilisés pour fabriquer cet appareil. Evacuez ces matériaux correctement et conformément aux dispositions administratives. Les autorités de votre pays pourront vous fournir des informations à ce sujet.

L'emballage de l'appareil est recyclable. Pour l'emballage, il peut être fait usage :

- de carton ;
- de film polyéthylène (PE) ;
- de polystyrène exempt de CFC (mousse dure PS).

Ces matériaux doivent être mis au rebut de manière responsable et conforme aux dispositions gouvernementales.



Pour rappeler l'obligation de traiter séparément les appareils électroménagers, a été apposé sur le produit un symbole représentant un conteneur à ordures barré d'une croix. Cela signifie qu'à l'issue de sa durée de vie, l'appareil ne peut être mis au rebut avec les déchets ménagers classiques. L'appareil doit être déposé dans un centre de collecte sélective de déchets prévu par l'administration communale ou dans un point de vente fournissant ce service.

Le traitement séparé d'un appareil électroménager permet d'éviter, pour l'environnement et la santé, les retombées négatives qui pourraient découler d'un traitement incorrect et permet de récupérer les matériaux qui le composent dans le but d'une économie importante en termes d'énergie et de ressources.

Déclaration de conformité



Nous déclarons, par la présente, que nos produits satisfont aux directives, décisions et régulations européennes en vigueur ainsi qu'aux exigences qui sont mentionnées dans les normes auxquelles il est fait référence.

INHALT

Ihre Haube

Einleitung	4
Beschreibung	4

Sicherheit

Worauf Sie achten müssen	5
Abluftsystem	5

Gebrauch

Bedienung	6
-----------	---

Pflege

Reinigen	8
Fettfilter	9
Anwendungen mit Umluftbetrieb	9
Beleuchtung	10

Installation

Allgemein	11
Elektroanschluss	12

Anlagen

Entsorgung Gerät und Verpackung	13
---------------------------------	----

Einleitung

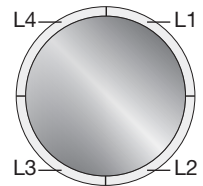
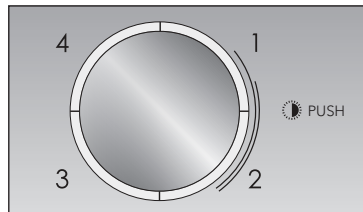
Diese Bedienungsanleitung gibt Ihnen eine schnelle Übersicht aller Möglichkeiten, die das Gerät bietet. Sie erhalten Informationen zur Sicherheit und zur Wartung des Geräts.



Bewahren Sie diese Bedienungsanleitung und die Installationsanweisungen sorgfältig auf. So stehen sie auch für eine zukünftige Nutzung des Geräts zur Verfügung.

Die neueste Version der Bedienungsanleitung finden Sie auf unserer Website.

Beschreibung



- L1** Ventilatorstufe 1
- L2** Ventilatorstufe 2
- L3** Ventilatorstufe 3
- L4** Ventilatorstufe 4 / Intensivstufe
- Push** Beleuchtung (den Drehschalter drücken)

T

Worauf Sie achten müssen

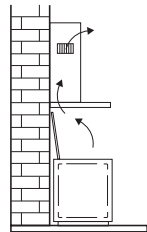
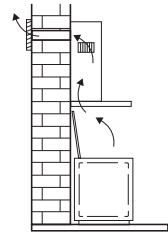


Lesen Sie vor dem Gebrauch zunächst die separaten Sicherheitsanweisungen.

Abluftsysteme

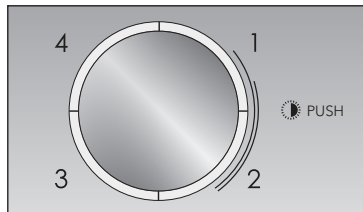
Die Dunstabzugshaube kann je nach Modell auf zwei verschiedene Weisen angeschlossen werden:

1. Als Dunstabzugshaube an einem Abluftkanal. Die angezogenen und gefilterten Küchendämpfe werden nach außen abgeführt. Dies ist die beste Methode!
2. Als Rezirkulations-Dunstabzugshaube. Die Fettteile der angezogenen Küchendämpfe werden gefiltert. Die angesaugte Luft wird nicht abgeführt, sondern wieder in die Küche abgegeben. In diesem Fall müssen Sie einen Kohlefilter einsetzen.



Achtung! Sie müssen den Kohlefilter getrennt bestellen.

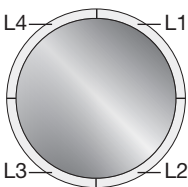
Bedienung



Auswählen der Saugstärke:

Um die Saugstärke einzuschalten und zu erhöhen, den Drehschalter im Uhrzeigersinn drehen. Der Drehschalter soll gegen den Uhrzeigersinn gedreht werden, um die Saugstärke zu verringern und auf Null zu setzen.

Der Schalterrand leuchtet sich auf, wenn eine Saugstärke ausgewählt wird.



- L1 eingeschaltet: Saugstärke 1 (geringste).
- L1+L2 eingeschaltet: Saugstärke 2 (mittlere).
- L1+L2+L3 eingeschaltet: Saugstärke 3 (höchste).
- L1+L2+L3+L4 blinkend: Saugstärke 4 (intensive). Dauert 5 Minuten. Danach schaltet sich die Haube automatisch auf Saugstärke 2 zurück.
- L1+L2+L3+L4 ausgeschaltet: Absaugmotor aus.

Ein- und Ausschalten der Beleuchtung:

Den Drehschalter drücken, um die Beleuchtung der Haube ein- oder auszuschalten.

Filtersättigungsanzeige

Die Abzugshaube ist mit iner Filtersättigungsanzeige ausgestattet. Die Filtersättigungsanzeige zeigt Ihnen an, wann Sie die Filter wechseln bzw. reinigen sollten.

- Die Sättigungsanzeige des Fettfilters ist immer aktiv.
- Die Sättigungsanzeige des Aktivkohlefilters ist standardmäßig ausgeschaltet.

Um die Sättigungsanzeige des Aktivkohlefilters zu aktivieren, gehen Sie wie folgt vor:

- Haube ausschalten.
- Drehschalter für mindestens 5 Sekunden drücken.

Den ganzen Schalterrand leuchtet auf (blinken) und Sie hören ein Signalton. Die Filtersättigungsanzeige des Aktivkohlefilters ist aktiv.

Um die Sättigungsanzeige des Aktivkohlefilters zu deaktivieren, gehen Sie wie folgt vor:

- Haube ausschalten.
- Drehschalter für mindestens 5 Sekunden drücken.

L1+L2 leuchten sich auf (blinken) und Sie hören ein Signalton. Die Filtersättigungsanzeige des Aktivkohlefilters ist deaktiviert.

Sättigungsanzeige des Fettfilters

L1 + L2 fangen an zu blinken, wenn der Fettfilter gereinigt werden muss.

Sättigungsanzeige des Aktivkohlefilters

L3 + L4 fangen an zu blinken, wenn der Aktivkohlefilter gewechselt werden muss.

Filtersättigungsanzeige rücksetzen

- Nachdem der Filter gereinigt bzw. gewechselt worden ist, die Haube einschalten.
- Den Drehschalter für mindestens 5 Sekunden gedrückt halten.
Ein langer Signalton ertönt, um das Zurücksetzen zu bestätigen.

Wichtig: wenn der Drehschalter gleichzeitig anzeigt, dass sowohl der Fettfilter als auch der Aktivkohlefilter gereinigt bzw. gewechselt werden muss, muss der Rücksetzungsvorgang zweimal durchgeführt werden.

Reinigen



Achtung! Vor jeder Reinigung und Pflege ist die Dunstabzugshaube durch Ziehen des Netzsteckers oder Ausschalten der Sicherung stromlos zu machen. Die Dunstabzugshaube muss sowohl innen als auch außen häufig gereinigt werden (etwa in denselben Intervallen, wie die Wartung der Fettfilter). Keine Produkte verwenden, die Scheuermittel enthalten. **Keinen alkohol verwenden!**

Achtung! Nichtbeachtung dieser Anweisungen zur Reinigung des Gerätes und zum Wechsel bzw. zur Reinigung der Filter kann zum Brand führen. Diese Anweisungen sind unbedingt zu beachten! Der Hersteller übernimmt keine Haftung für irgendwelche Schäden am Motor oder Brandschäden, die auf eine unsachgemäße Wartung oder Nichteinhaltung der oben angeführten Sicherheitsvorschriften zurückzuführen sind.

Dunstabzugshaube

Die Dunstabzugshaube können Sie mit Seifenlauge und einem weichen Tuch reinigen, danach mit klarem Wasser nachspülen. Gebrauchen Sie keine aggressiven Putzmittel, wie z. B. Soda. Der Lack der Dunstabzugshaube bleibt gut, wenn Sie ihn ab und zu mit Wachs einreiben.



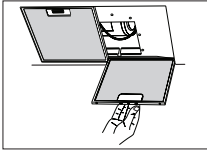
Rostfreie Hauben

Nicht mit einem Scheuerschwamm oder anderen Scheuermitteln behandeln. Nachbehandeln mit Stahlreiniger und in Strukturrichtung des Edelstahls putzen.

Edelstahlfettfilter

Die Edelstahlfettfilter müssen einmal monatlich gereinigt werden (oder wenn das Sättigungsanzeigesystem der Filter – sofern bei Ihrem Modell vorhanden – dies anzeigt). Reinigung vorzugsweise mit einem milden Spülmittel von Hand oder im Geschirrspüler bei niedriger Temperatur und mit Kurzprogramm. Setzen Sie die Fettfilter mit den Öffnungen nach unten in den Geschirrspüler, damit das Wasser herauslaufen kann. Aluminiumfarbene und schwarze Fettfilter werden durch die Reinigungsmittel in der Spülmaschine stumpf. Dies ist normal und hat keinen Einfluss auf den Betrieb.

Fettfilter



Fettfilter entfernen

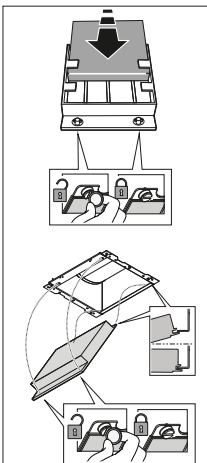
Netzspannung ausschalten! Den Stecker aus der Wandsteckdose ziehen oder den Schalter im Sicherungskasten auf Null stellen. Drücken Sie die Griffverriegelung nach hinten und kippen Sie den Fettfilter nach vorne nach unten.

Anwendungen mit Umluftbetrieb

Verwenden Sie einen Kohlefilter, wenn die Dunstabzugshaube nicht an einen Abluftkanal angeschlossen ist. Sie können einen Kohlefilter, einen Kombi-Geruchs-/Feinstaubfilter oder einen Plasmafilter wählen.

Funktionsweise der Kohlefilter

- Bei der Verwendung von einem Kohlenstofffilter wird mehr Lärm erzeugt als bei der Nutzung der Dunstabzugshaube mit Abzug.
- Die Wirkung des Kohlenstofffilters ist bei einer niedrigeren Motordrehzahl optimal. Vermeiden Sie daher die Intensivmodus. *Achten Sie auf die richtige Entsorgung des alten Kohlenstofffilters, entsorgen Sie diesen über den Restmüll.*



Demontage der Kohlefilter

Entfernen Sie den Kohlenstofffilter, indem Sie die Drehverschlüsse an der Vorderseite um 90° drehen. Nehmen Sie den Filter vorsichtig heraus. Reinigen Sie den regenerierbaren Kohlefilter oder ersetzen Sie ihn durch einen neuen.

Montage

Haken Sie den Kohlenstofffilter zunächst an der Metalllasche an der Haubenrückseite ein und sichern Sie anschließend die Vorderseite mit den beiden Drehverschlüssen, indem Sie diese um eine Vierteldrehung drehen.

Reinigung des regenerierbaren Kohlefilters

- Der regenerierbaren Aktivkohlefilter kann von Hand oder in der Geschirrspülmaschine bei maximal 65 °C gewaschen werden. Die Reinigung sollte ohne Geschirr und ohne Spülmittel erfolgen.

Verwenden Sie keine Reinigungsmittel!

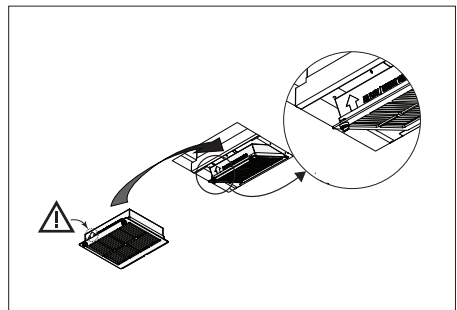
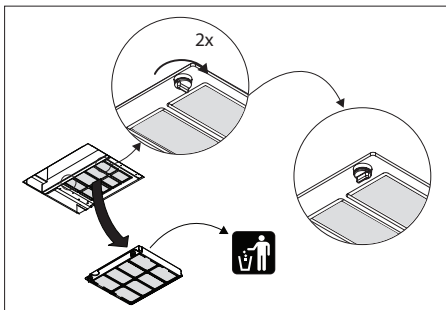
- Entfernen Sie überschüssiges Wasser. Achten Sie darauf, dass der Filter nicht beschädigt wird.
- Lassen Sie den Filter mindestens 1 Stunde bei einer Temperatur von maximal 80 °C im Ofen trocknen. Spätestens nach 3 Jahren (oder wenn der Filter beschädigt ist) muss der Filter ausgetauscht werden.
- **Es ist wichtig, dass die Fettfilter und regenerierbaren Aktivkohlefilter vor dem Einbau richtig trocken sind.**

Funktionsweise der Kombi-Geruchs-/Feinstaubfilter

Der Kombi-Geruchs-/Feinstaubfilter filtert nicht nur Gerüche, sondern auch Feinstaubpartikel, die vor allem beim Kochen entstehen, bis zu PM 2,5 (Particulate Matter PM 2,5: ein Durchmesser kleiner als 2,5 Mikrometer).

Austausch der Kombi-Geruchs-/Feinstaubfilter

Der Geruchs-/Feinstaubfilter sollte mindestens einmal jährlich ausgetauscht werden. Befolgen Sie zum Wechseln des Filters die Anweisungen, die dem neuen Filter beiliegen.



Wichtig:

Die Sättigung des Filters hängt von der Nutzungsintensität, der Kochpraxis und der Häufigkeit der Reinigung des Fettfilters ab.

Beleuchtung



Diese Haube ist mit einem Lichtsystem ausgestattet. Dieses Lichtsystem muss von einem autorisierten Techniker ersetzt werden. Versuchen Sie nicht, es selbst zu ersetzen.



Die Lampe in diesem Haushaltsgerät ist nur für die Beleuchtung dieses Geräts geeignet. Die Lampe ist nicht zur Raumbeleuchtung im Haushalt geeignet.

Allgemein

Der Anschluß dieses Gerätes an das Lichtnetz muß durch einen anerkannten Installateur geschehen, der die Sicherheitsvorschriften gut kennt und anwendet. Dieses Gerät entspricht den europäischen Vorschriften.

Wichtig zu wissen:

- Der Abstand zwischen dem niedrigsten Punkt der Dunstabzugshaube und einem Gaskochfeld muss mindestens 65 cm betragen. Bei einer elektrischen Kochplatte, einer Induktionskochplatte oder einem Keramikfeld muss dieser Abstand mindestens 55 cm sein.
- Wenn die Dunstabzugshaube an einen bestehenden Abluftkanal angeschlossen wird, dürfen auf diesem keine anderen Geräte angeschlossen sein, wie: Gasdurchlauferhitzer und Gasofen.
- Denken Sie an die örtlichen Vorschriften bezüglich Entlüftung von Gasgeräte.
- Je kürzer das Abluftrohr und je weniger Krümmungen es hat, um so besser ist die Wirkung der Dunstabzugshaube.
- Kontrollieren Sie, bevor Sie zu bohren beginnen, ob in der Mauer keine Installationsleitung(en) vorhanden ist/sind.
- Das Anschlussrohr der Kaminhaube hat einen Durchmesser von 120 oder 150 mm. Es empfiehlt sich, das Abluftrohr auch mit diesem Durchmesser auszuführen.
- Das gelieferte Installationsmaterial für diese Dunstabzugshaube ist für Stahlbeton und Ziegelmauern geeignet. Für manche Mauertypen sind spezielle Dübel und Schrauben erforderlich.

Anschluss

Elektrischer Anschluss

Das Gerät entspricht Klasse I. Deshalb ist eine separate Erdung erforderlich.

Kontrollieren Sie, dass die Spannung Ihres Hausanschlusses mit dem auf dem Typenschild angegebenen übereinstimmt. Der Anschluss an das Stromnetz ist folgendermassen durchzuführen:

BRAUN = Phase L

BLAU = Phase N

GRÜN/GELB = Erde

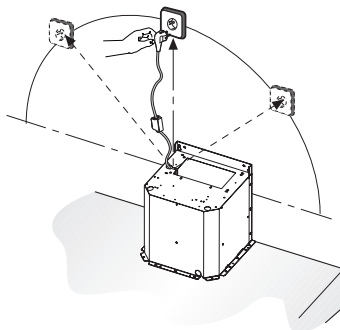
Diese Dunstabzugshaube ist mit einem Stecker versehen. Installieren Sie die Dunstabzugshaube so, dass der Stecker erreichbar ist. Bringen Sie die Steckdose am besten verdeckt, also hinter dem Rohr an.



Achtung:

Wenn Sie einen festen Anschluß anbringen möchten, sorgen Sie bitte dafür, daß in der Zuführungsleitung ein omnipolarer Schalter mit einem Kontaktabstand von mindestens 3 mm angebracht wird.

max 125 cm



Entsorgung Gerät und Verpackung

Bei der Herstellung dieses Gerätes wurden dauerhafte Werkstoffe verwendet. Dieses Gerät ist am Ende seiner Nutzzeit ordnungsgemäß und gemäß den behördlichen Vorschriften zu entsorgen. Sie erhalten hierzu Informationen bei den zuständigen Behörden.

Die Verpackung des Gerätes ist wiederverwendbar.

Verwendet können sein:

- Pappe;
- Polyethylenfolie (PE);
- CFK-freies Polystyrol (PS-Hartschaum).

Diese Werkstoffe sind ordnungsgemäß und gemäß den behördlichen Vorschriften zu entsorgen.



Zur Erinnerung an die Verpflichtung, die Elektrohaushaltsgeräte getrennt zu beseitigen, ist das Produkt mit einer Mülltonne, die durchgestrichen ist, gekennzeichnet. Dies bedeutet das am Ende seiner Nutzzeit das Produkt **nicht** zusammen mit dem Siedlungsabfall beseitigt werden darf. Es kann zu den eigens von den städtischen Behörden eingerichteten Sammelstellen oder zu den Fachhändlern, die einen Rücknahmeservice anbieten, gebracht werden.

Die getrennte Entsorgung eines Haushaltsgerätes vermeidet mögliche negative Auswirkungen auf die Umwelt und die menschliche Gesundheit, die durch eine nicht vorschriftsmäßige Entsorgung bedingt sind. Zudem ermöglicht wird die Wiederverwertung der Materialien, aus denen sich das Gerät zusammensetzt, was wiederum eine bedeutende Einsparung an Energie und Ressourcen mit sich bringt.

Konformitätserklärung



Wir erklären hiermit, dass unsere Produkte die einschlägigen europäischen Richtlinien, Anweisungen und Gesetze sowie die darin genannten Standards erfüllen.

CONTENT

Your canopy hood

Introduction	4
Description	4

Safety

Precautions you must take	5
Extraction systems	5

Use

Controls	6
----------	---

Maintenance

Cleaning	8
Grease filters	9
Applications with recirculation	9
Lighting	10

Installation

General	11
Electrical connection	12

Appendice

Disposal of appliance and packaging	13
-------------------------------------	----

YOUR CANOPY HOOD

Introduction

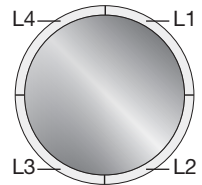
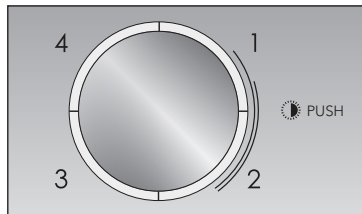
This user manual gives you a quick overview of all the possibilities offered by the appliance. You will find information on safety measures and maintaining the appliance.



Please retain this user manual and the installation guide. They may be of use to future users of the appliance.

You can find the most recent version of the instructions for use on our website.

Description



- L1** Fan position 1
- L2** Fan position 2
- L3** Fan position 3
- L4** Fan position 4 / Intensive setting
- Push** Lighting (push the rotating disk)

Precautions you must take



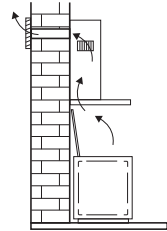
Please read the separate safety instructions prior to use.

Extraction systems

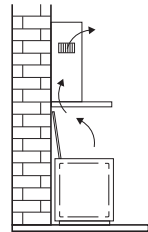
Depending on the type, the cooker hoods can

be connected in one of two ways:

1. To a duct. To a duct, the cooking vapours extracted by suction are carried outside, once the grease particles have been filtered. This is the best method.

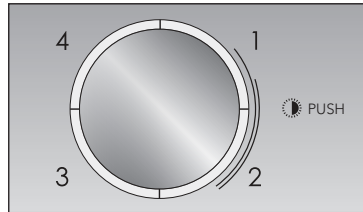


2. Recirculation hood. As a recirculation hood, the grease particles and the smell in the extracted vapours are filtered. The air that has been sucked in is not carried outside but recirculates in the kitchen. In this case you must have a carbon filter fitted.



Attention! *The carbon filter needs to be ordered separately.*

Controls

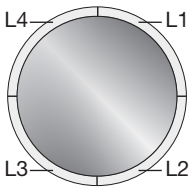


Switching the extraction on and off

Turn the rotating disk clockwise to switch on and increase the extraction speed. Turn counter-clockwise to decrease or switch off the extraction speed.

The illumination around the edge of the rotating disk switches on to indicate the selected extraction speed.

- L1 lit: speed 1 (minimum).
- L1 + L2 lit: speed 2 (medium).
- L1 + L2 + L3 lit: speed 3 (maximum)
- L1 + L2 + L3 + L4 lit in flashing mode: speed 4 (intensive). Lasting for 5 minutes, then the hood is placed automatically at speed 2.
- L1 + L2 + L3 + L4 off: motor off.



Switching the lighting on and off

Push the rotating disk to switch on and off the lighting.

Filters' Saturation Control

The hood is equipped with a device that indicates when it is required to perform the filter maintenance.

- The saturation control device of the grease filter is always active.
- The saturation control device of the carbon filter is turned off by default.

To activate the saturation control device of the carbon filter, proceed as follows:

- Turn off the hood.
- Push the rotating disk for more than 5 seconds.
The illumination around the rotating disk lights completely (flashing) and a beep will be heard. The saturation control device of the charcoal filter is activated.

To deactivate the saturation control device of the carbon filter, proceed as follows:

- Turn off the hood.
- Push the rotating disk for more than 5 seconds.
The illumination L1 and L2 around the rotating disk light (flashing) and a beep will be heard. The saturation control device of the charcoal filter is deactivated.

Grease filter saturation indicator

L1 + L2 flash when you have to perform maintenance of the grease filter.

Activated charcoal filter saturation indicator

L3 + L4 flash when you have to perform maintenance of the activated charcoal filter.

Reset of the filter saturation signal

- After filter maintenance, switch on the hood.
- Push the rotating disk for more than 5 seconds.
You will hear a long beep confirming the reset.

Note: In case of simultaneous signaling (grease filter and activated charcoal filter saturation), you must repeat the reset twice.

Cleaning



Attention! Before performing any maintenance operation, isolate the hood from the electrical supply by switching off at the connector and removing the connector fuse. Or if the appliance has been connected through a plug and socket, then the plug must be removed from the socket.

The cooker hood should be cleaned regularly (at least with the same frequency with which you carry out maintenance of the fat filters) internally and externally. Do not use abrasive products. **Do not use alcohol!**

Attention! Failure to carry out the basic cleaning recommendations of the cooker hood and replacement of the filters may cause fire risks. Therefore, we recommend observing these instructions.

The manufacturer declines all responsibility for any damage to the motor or any fire damage linked to inappropriate maintenance or failure to observe the above safety recommendations.

Cooker hood

Clean the cooker hood with soapy water and a soft cloth. Then wipe with clean water to rinse. Do not use aggressive cleaning agents such as soda. The cooker hood paintwork will stay looking nice if you wax it occasionally.



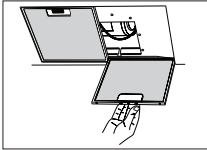
Stainless steel canopy hoods

Do not use any sort of scourer. Treat with a stainless steel care product and polish with the structure of the stainless steel.

Metal grease filters

Metal grease filters should be cleaned once a month (or when indicated by the filter saturation indication system, if present on your model), using a neutral cleaning agent, preferably by hand or in the dishwasher on a short, low-temperature program. Place the grease filters with the openings facing downwards in the dishwasher so the water can drain out of the filter. Aluminum-colored and black grease filters become dull as a result of dishwasher cleaning agents. This is normal and does not effect the working.

Grease filters



Removing the grease filters

Switch off the electricity! Remove the plug from the socket or switch the electricity off at the mains. Press the handle lock backwards and tilt the grease filter downwards at the front.

Applications with recirculation

Use a carbon filter if the cooker hood is not connected to an exhaust duct. You can choose a carbon filter, a combi odour/fine particle filter or a plasma filter.

The functioning of the carbon filter

- More noise is produced when a carbon filter is used than when the cooker hood is used with an exhaust vent.
- A carbon filter functions optimally at a lower motor speed. For this reason, avoid the boost function.

Dispose of the old carbon filter properly, with non-recyclable waste.

Disassembly of the carbon filter

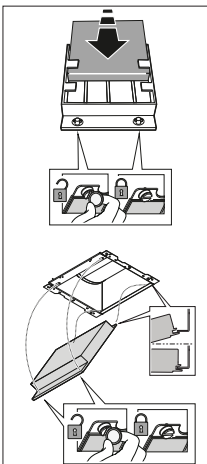
Remove the carbon filter by turning the twist locks on the front 90°. Carefully remove the filter. Clean the regenerable carbon filter or replace it with a new one.

Assembly

First hook the carbon filter on the metal tab on the back of the hood and then secure the front, with the two twist locks, by turning them a quarter turn.

Cleaning the regenerable carbon filter

- The regenerable activated carbon filter can be washed by hand or in the dishwasher at a maximum temperature of 65 °C. The washing cycle must be done without other dishes and without dishwasher detergent.
- Remove excess water. Be careful to avoid damaging the filter.



INSTALLATION

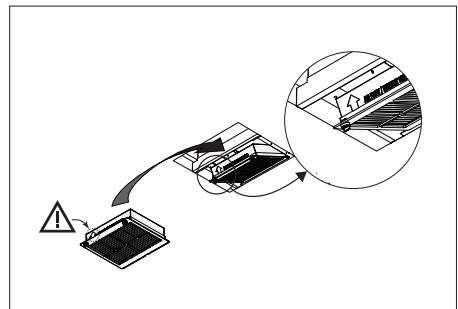
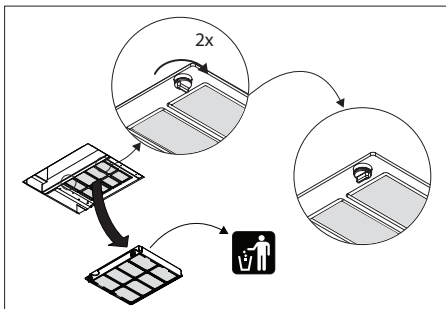
- Let the filter dry in the oven for at least 1 hour at a maximum temperature of 80 °C. After a maximum of 3 years (or when the filter is damaged), the filter will need to be replaced.
- **It is important that the grease filters and the regenerable activated carbon filter are properly dried before installation.**

The functioning of the the combi odour/fine particle filter

The combi odour/fine particle filter filters not only odours, but also fine dust particles that are mainly created during cooking, up to PM 2.5 (Particulate Matter PM 2.5: a diameter smaller than 2.5 micrometres).

Replacing the combi odour/fine particle filter

The odour/fine particle filter must be replaced at least annually. To replace the filter, follow the instructions supplied with the new filter.



Important:

The saturation of the filter depends on the intensity of use, the manner of cooking and the regularity with which the grease filters are cleaned.

Lighting



This hood is fitted with a light system. This light system has to be replaced by an authorized technician. Do not attempt to replace it by yourself.



The lamp in this household appliance is only suitable for illumination of this appliance. The lamp is not suitable for household room illumination.

General

This appliance should be connected to the power supply by a recognized fitter who is familiar with, and works according to the correct safety regulations. This appliance meets the European requirements.

Important that you know:

- The minimum distance between the supporting surface for the cooking vessels on the gashob and the lowest part of the range hood must be not less than 65 cm. For use with an electric, ceramic or induction hob, this distance must be at least 55 cm.
- If the cooker hood is to be fitted to an existing duct no other appliances, such as a geyser or heater, may be connected to that same duct.
- Consider local regulations with respect to the ventilation of gas appliances.
- The shorter the duct, and the fewer the bends in it, the better the cooker hood will work.
- Before you start drilling check that there are no installation cables present.
- The connecting pipe for the cooker hood has a diameter of 120 or 150 mm. It is best also to use a flue pipe of the same diameter.
- The installation material supplied with this range hood is designed for fixing to reinforced concrete or masonry walls. For some types of walls you may need special plugs and screws.

Connection

Electrical connection

This appliance is a Class I appliance and must be earthed.

Make sure the supply voltage ratings correspond with those stated on the appliance data plate. The connection to the mains is carried out as follows:

BROWN = phase L

BLUE = phase N

GREEN/YELLOW = Earth

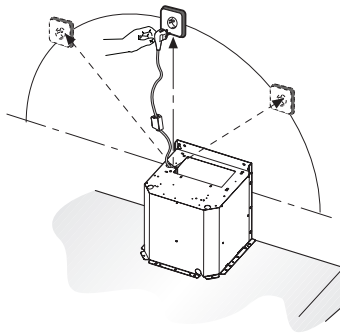
This canopy hood has been provided with a power plug. When installing the hood, make sure that this plug remains accessible. We recommend installing the wall socket out of view, behind the chimney cover.



Attention:

If you want to make a fixed connection, ensure that a multi-pole switch with a distance between contacts of 3 mm is installed in the supply cable.

max 125 cm



Disposal of appliance and packaging

By ensuring this product is disposed of correctly, you will help prevent potential negative consequences for the environment and human health, which could otherwise be caused by inappropriate waste handling of this product. The local authorities can provide you with the relevant information.

The packaging of this appliance is recyclable. It could have been made from:

- cardboard;
- polythene foil (PE);
- CFK-free polystyrene (PS-hard foam).

You need to dispose of these materials responsibly in accordance with official regulations.



To draw attention to the fact that the segregated processing of electric household appliances is compulsory, this appliance carries the symbol of a crossed-out dustbin. This means that at the end of its working life, you may not dispose of the appliance as household refuse. Instead, you should hand it in at a special refuse collection centre run by the local authority or at a dealer's providing this service.

Segregated processing of household appliances avoids any negative effects on the environment and public health that might otherwise occur. It enables the recovery of the materials used in the production of this appliance, thus realising considerable savings in terms of raw materials and energy.

Declaration of conformity



We hereby declare that our products satisfy the applicable European directives, orders and regulations, as well as the requirements stated in the referenced standards.



Het toestel-identificatieplaatje bevindt zich aan de binnenzijde van het toestel.

La plaque d'identification de l'appareil se trouve à l'intérieur de l'appareil

Das Gerätetypenschild befindet sich an der Innenseite des Gerätes.

The appliance rating label is located on the inside of the appliance.

Houd, wanneer u contact opneemt met de serviceafdeling,
het complete typenummer bij de hand.

En cas de contact avec le service après-vente,
ayez auprès de vous le numéro de type complet.

Halten Sie die vollständige Typennummer bereit,
wenn Sie mit der Kundendienstabteilung Kontakt aufnehmen.

When contacting the service department, have the complete type number to hand.

Adressen, telefoonnummer van de serviceorganisatie en de
garantievoorwaarden vindt u op www.atag.nl of www.atag.be

Les adresses, le numéro de téléphone du service après-vente et les
conditions de garantie sont disponibles sur www.atag.be

Adressen, Telefonnummer der Kundendienstorganisation und der
Garantiebedienungen finden Sie auf www.atag.be

Addresses, phone number of the service organisation and the warranty
conditions can be found at www.atag.nl or www.atag.be

ATAG



828068