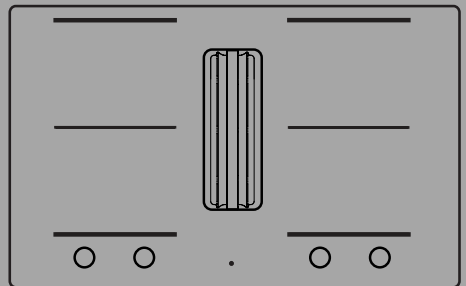


ATAG



GEBRUIKSAANWIJZING

Inductiekookplaat met geïntegreerde
afzuiging
NL

HIDD28471SV

HIDD28472SV

HIDD28471SVI


HIDD28472SVI

Inhoudsopgave

Gebruikte pictogrammen	3	Kinderslot	38
Veiligheid	4	Tijdfuncties	39
Veilig gebruik	10	Bediening van de afzuigmodule	40
'Open raam' functie	11	ConnectLife en Wifi	42
Energiebeheer	11	ConnectLife -app en wifi-verbinding	42
Uw kookplaat met geïntegreerde afzuiging	12	Firmware-update	44
Geachte klant!	12	Instellingen	46
Deze gebruiksaanwijzing	12	Onderhoud	50
Beschrijving	14	Reinigen glasplaat	50
Bedieningspaneel	15	Reiniging afzuigmodule	50
Indicaties op het display	18	Filterindicatie	53
Gebruik	19	Vervangen recirculatiefilter (bij gebruik van de recirculatiebox)	53
Inductiekoken	19	Probleemoplossing	54
Inductiegeluiden	21	Algemeen	54
Pannen voor inductiekoken	21	Stringstabel	54
Kookstanden	23	Technische gegevens	58
Gebruik van de afzuigmodule	24	Informatie volgens verordening (EU) 66/2014	58
Bediening	27	EU-productkaart	59
Bereiding starten	27	Nalevingsinformatie	59
Standaard koken	27	Milieuaspecten	60
Koken met het PLUS-menu	29	Afvoeren van het toestel en verpakking	60
Koken met Celsius°Cooking™	31	Installatie	61
Koken met Celsius°Cooking™-kookgerei en Hestan Cue-programma's	32	Veiligheid	61
Stapsgewijze kookgids op CelsiusCooking.com	36	Vorbereidingen voor montage	64
Bridge Induction zone	37	Inbouwen	72
Pauze	38	Notities	79

Gebruikte pictogrammen


In de gebruiksaanwijzing komt u symbolen tegen die de volgende betekenis hebben:

 INFORMATIE!


Informatie, advies, tip of aanbeveling

 WAARSCHUWING!

Waarschuwing – algemeen gevaar

 ELEKTRISCHE SCHOK!


Waarschuwing – elektrische schok

 HEET OPPERVLAK!

Waarschuwing – gevaar heet oppervlak

 BRANDGEVAAR!

Waarschuwing – brandgevaar

 GOED!

 FOUT!

Het is belangrijk dat u de instructies zorgvuldig leest.

WAARSCHUWING!

LEES DEZE VOORSCHRIFTEN ZORGVULDIG EN BEWAAR ZE VOOR TOEKOMSTIG GEBRUIK!

Algemeen

Wanneer de veiligheidsinstructies en waarschuwingen niet worden opgevolgd, kan de fabrikant niet aansprakelijk worden gesteld voor de schade die daarvan het gevolg is.

Schade veroorzaakt door onjuiste aansluiting, verkeerde montage of verkeerd gebruik valt niet onder de garantie.

WAARSCHUWING!

Dit toestel en de toegankelijke delen worden heet tijdens het gebruik. Raak hete delen niet aan. Houd kinderen jonger dan 8 jaar uit de buurt van het toestel tenzij er voortdurend op hen wordt gelet.

BRANDGEVAAR!

WAARSCHUWING: Brandgevaar: bewaar geen voorwerpen op het kookoppervlak.

LET OP!

VOORZICHTIG! Houd toezicht tijdens het koken. Houd continu toezicht bij een kort kookproces.

BRANDGEVAAR!

WAARSCHUWING: Koken met vet of olie op de kookplaat zonder toezicht kan gevaarlijk zijn en brand veroorzaken.

- Probeer **NOOIT** de brand te blussen met water, maar zet het toestel uit en dek de vlammen daarna af met bijvoorbeeld een deksel of een blusdeken.

WAARSCHUWING!

Gebruik alleen kookplaat afscherming ontworpen door de fabrikant van het kooktoestel. Gebruik alleen kookplaat afscherming die in de instructies van de kookplaat door de fabrikant worden beschreven. Het gebruik van ongeschikte kookplaat afscherming kan ongelukken veroorzaken.

- Wanneer onder het toestel een lade toegestaan is (zie het installatievoorschrift), zonder tussenbodem, dan mogen daarin geen licht ontvlambare voorwerpen/stoffen worden bewaard. Zorg voor enkele centimeters afstand tussen de onderkant van de kookplaat en de inhoud van een lade.
- Gebruik de kookplaat alleen voor het bereiden van gerechten.
- Dit toestel is uitsluitend bedoeld voor huishoudelijk gebruik.
- Het toestel is niet geschikt om ruimtes te verwarmen.
- Verwarm geen dichte blikken op de kookplaat. Er ontstaat een overdruk waardoor de blikken uiteenspatten. U kunt zich hierdoor verwonden/verbranden.
- Dek het toestel nooit af met een doek of iets dergelijks. Als het toestel nog heet is of wordt ingeschakeld, bestaat er brandgevaar.
- Gebruik het toestel niet als werkblad. Het toestel kan per ongeluk worden ingeschakeld of nog heet zijn, waardoor voorwerpen kunnen smelten, heet worden of vlam vatten.
- Gebruik het toestel niet bij een temperatuur beneden 5 °C.
- Het toestel mag niet in de buitenlucht geplaatst of gebruikt worden.
- Als de kookplaat voor de eerste keer gebruikt wordt, zult u een 'nieuwigheidsluchtje' ruiken. Dit is normaal. Door te ventileren verdwijnt de geur vanzelf.
- Het toestel is niet bedoeld om te worden bediend door middel van een externe timer of een apart afstandsbedieningssysteem.
- Open nooit de behuizing van het toestel.

Veiligheid

- In verband met de elektrische veiligheid mag het toestel niet met hogedrukreinigers of stoomreinigers schoongemaakt worden.
- De glaskeramische plaat is zeer sterk, maar niet onbreekbaar. Wanneer er bijvoorbeeld een kruidenpotje of een puntig voorwerp op valt, kan er een breuk ontstaan.
- De kookplaat is voorzien van een wifi-module waarmee het toestel verbinding kan maken met een mobiel apparaat zoals een smartphone of tablet. Hierdoor kan de status van de kookplaat via het mobiele apparaat worden gevolgd. Om veiligheidsredenen is het niet mogelijk om de kookplaat op afstand te bedienen, aan of uit te zetten. De bewakingsfunctie via een mobiel apparaat mag niet worden gebruikt ter vervanging van de persoonlijke begeleiding van het kookproces direct bij de kookplaat.
- Als u besluit het toestel, vanwege een defect, niet langer te gebruiken, adviseren wij u, nadat u de stekker uit het stopcontact heeft verwijderd, het snoer af te knippen. Breng het toestel naar de betreffende afvalverwerkingsafdeling van uw gemeente.

WAARSCHUWING!

WAARSCHUWING: Schakel het toestel uit als het oppervlak gebarsten is om mogelijke elektrische schokken te voorkomen.

Keramische glasplaat gebroken

- Schakel onmiddellijk alle branders en elektrische verwarmingselementen uit en verbreek de stroomtoevoer naar het toestel.
- Raak het oppervlak van het toestel niet aan.
- Gebruik het toestel niet.

WAARSCHUWING!

Huishoudens met kinderen en mensen met speciale behoeften

Dit toestel kan worden gebruikt door kinderen van 8 jaar en ouder, alsmede personen met beperkte lichamelijke, zintuiglijke of mentale vermogens of met ontbrekende ervaring en kennis, mits zij onder toezicht staan of instructies krijgen in veilig gebruik van het toestel en begrijpen wat de betreffende gevaren zijn.

- Laat kinderen niet met het toestel spelen.
- Kinderen mogen het toestel niet reinigen of onderhouden als zij niet onder toezicht staan.
- Bewaar geen voorwerpen in kastjes boven of achter het toestel die voor kinderen interessant zijn.

Gebruik inductie

- Plaats geen metalen voorwerpen zoals messen, vorken, lepels en deksels op het oppervlak van de kookplaat omdat deze heet kunnen worden.
- Zodra u de kookpan van een inductiekookplaat verwijdert, stopt automatisch de kookactiviteit. Wen uzelf er echter aan altijd de kookplaat of zone na gebruik uit te schakelen om onbedoeld inschakelen te voorkomen.
- Schakel het kookplaattelement na gebruik uit met de bediening en vertrouw niet alleen op de pandetector.
- Houd er rekening mee dat als de kookplaat op een hoge stand wordt gebruikt, de opwarmtijd erg kort zal zijn. Laat de kookplaat niet onbeheerd achter als u een zone op een hoge stand gebruikt.
- Houd bij gebruik van de inductiekookplaat voorwerpen die gevoelig zijn voor magnetische velden (creditcards, bankkaarten, diskettes, horloges en dergelijke) uit de buurt van de kookplaat. We raden iedereen met een pacemaker aan om eerst een cardioloog te raadplegen.

- Gebruik nooit aluminiumfolie om te koken en plaats nooit in aluminium verpakte producten op de kookplaat. Het aluminium zou kunnen smelten en uw toestel onherstelbaar beschadigen.

Gebruik afzuiging

WAARSCHUWING!

Levensgevaar, gevaar voor vergiftiging door teruggezogen verbrandingsgassen!

- Gebruik het toestel nooit met luchtafvoer tegelijk met een kooktoestel dat de lucht in de ruimte verbruikt, indien er niet voor voldoende ventilatie is gezorgd. Kooktoestellen die de lucht in de ruimte verbruiken (bijv. toestellen die op gas, olie, hout of kolen worden gestookt, geisers, en warmwatertoestellen) trekken de verbrandingslucht uit de ruimte van opstelling en voeren de gassen via een afvoer (bijv. schoorsteen) af naar buiten. In combinatie met een ingeschakelde afzuigunit wordt aan de keuken en aan de ruimtes ernaast lucht onttrokken - zonder voldoende luchttoevoer ontstaat er een onderdruk. Giftige gassen uit de schoorsteen of het afvoerkanaal worden teruggezogen in de woonruimte.
- Zorg altijd voor voldoende ventilatie!
- Bij gelijktijdige werking van de afzuigunit en toestellen die andere energie dan elektriciteit gebruiken, mag de onderdruk in de ruimte niet hoger zijn dan 4 Pa (4×10^{-5} bar).
- Lokale voorschriften inzake de afvoer van lucht moeten worden nageleefd.

ELEKTRISCHE SCHOK!

Vermijd de kans op een elektrische schok; zorg ervoor dat het toestel is uitgeschakeld voordat u deze reinigt.

- Gebruik de afzuigunit niet als het vetfilter niet of niet goed gemonteerd is!

- Frituren moet geschieden onder voortdurend toezicht om te voorkomen dat verhit vet in brand raakt.
- Reinig de filters op tijd.
- Volg de instructies van de handleiding voor het reinigen of vervangen van de vetfilters en/of koolstoffilters op!

BRANDGEVAAR!

Er kan brand ontstaan als de instructies voor reiniging en vervanging van vetfilters en/of recirculatiefilters niet worden uitgevoerd. Raadpleeg hoofdstuk '*Onderhoud*' betreffende de details over de methode en frequentie van reiniging.

Door vetafzettingen in de metalen vetfilters kan er brand ontstaan. Flambeer nooit op een kookzone met de afzuiging ingeschakeld. Door de hoge vlammen kan er brand ontstaan. Het toestel altijd gebruiken met de metalen vetfilters geplaatst. Metalen vetfilters regelmatig reinigen.

Door oververhit vet of olie kan er brand ontstaan. Altijd toezicht houden bij het verhitten van vet en olie. Blus de brand nooit met water; gebruik altijd een branddeken, deksel of bord.

Veilig gebruik

Temperatuurbeveiliging

- De kookplaat is voorzien van een koelventilator die de elektronische componenten tijdens het koken afkoelt. De ventilator kan zelfs na afloop van het kookproces nog enige tijd in werking zijn.
- De inductiekookplaat is tevens voorzien van een oververhittingsbeveiliging die de elektronische componenten beschermt tegen beschadiging. De bescherming werkt op verschillende manieren. Wanneer de temperatuur van de kookzone zeer hoog wordt, wordt het kookvermogen automatisch verlaagd. Als dit niet voldoende is, neemt het vermogen van de kookzone verder af, totdat de veiligheidsmechanismen de kookzone volledig uitschakelen. Zodra de kookplaat is afgekoeld, is het totale vermogen weer beschikbaar.

Kookduurbegrenzing

WAARSCHUWING!

De kookduurbegrenzer is een veiligheidsfunctie van uw kookplaat. Deze wordt geactiveerd als u vergeet de kookplaat uit te schakelen.

Afhankelijk van het gekozen kookvermogen wordt de kookduur als volgt begrensd:

Instelling	De kookzone wordt automatisch uitgeschakeld na:
1 en 2	9 uren
3, 4 en 5	6 uren
6, 7 en 8	4 uren
9	3 uren
10	2 uren
11 en 12	1 uur

De kookduurbegrenzer schakelt de kookzones uit wanneer de in de tabel vermelde tijd is verstreken.

Instelling	De kookzone schakelt automatisch naar stand 12 na:
Boost	10 minuten

LET OP!

De kooktijdbegrenzer voor een bepaalde kookzone wordt gereset nadat de gebruiker de kookstand van de betreffende kookzone heeft gewijzigd.

LET OP!

Kookzone-gerelateerde timers hebben voorrang op de kooktijdbegrenzer.

'Open raam' functie

Als het wordt voorgeschreven dat een afzuigunit, die zich in een ruimte bevindt waar een open haard aanwezig is, alleen mag worden gebruikt als er een (keuken) raam open staat dan moet er een raam sensor worden geplaatst. De 'Open raam' functie wordt automatisch geactiveerd zodra er een 'open raam' sensor op het toestel wordt aangesloten. Geadviseerd wordt 'open raam' sensor type 'FDS 100' te gebruiken.

Energiebeheer

Deze inductiekookplaat is uitgerust met een slim energiebeheersysteem. Dit systeem zorgt ervoor dat een maximaal toelaatbaar vermogen om veiligheidsredenen niet kan worden overschreden.

- Het slimme energiebeheersysteem regelt de stroomverdeling over de zones automatisch. Dit betekent dat de kookplaat automatisch het vermogen van één zone kan verlagen zodra het vermogen van een andere zone wordt verhoogd. Het activiteitsniveau van het energiebeheersysteem is afhankelijk van het beschikbare vermogen per elektrische fase, de instelling van de stroombegrenzer en de aangesloten belasting.
- Het vermogen van de ene zone kan van invloed zijn op het vermogen van een andere zone, aangezien het maximaal beschikbare vermogen over de zones wordt verdeeld. Als de gecombineerde zones het maximaal beschikbare vermogen bereiken wanneer een nieuw vermogensniveau wordt ingesteld, worden de vermogensniveaus van een of meer zones automatisch verlaagd binnen de vermogenslimiet. Dit wordt aangegeven door het knipperen van het betreffende bedieningselement.
- Als een zone wordt gebruikt voor Celsius^oCooking™, dan krijgt deze zone altijd voorrang.
- Het slimme energiebeheersysteem grijpt eerder in wanneer de stroombegrenzer op een lager niveau is ingesteld.
- De instelling van de stroombegrenzer moet door een erkend en gekwalificeerd installateur worden ingesteld op basis van de aansluiting en stroomonderbrekers bij u thuis (zie '*Stroombegrenzer*' voor de details over stroom en de elektrische installatie).

Uw kookplaat met geïntegreerde afzuiging

Geachte klant!

Lees de gebruiksaanwijzing voor gebruik. Deze bevat algemene tips, informatie over de instellingen en aanpassingen die u kunt maken en hoe u het beste voor uw toestel kunt zorgen.

Daarnaast dient de handleiding als referentie voor de servicedienst. **Plak daarom het gegevensplaatje in het daarvoor bestemde kader, achter in de handleiding.** Het gegevensplaatje bevat alle informatie die de servicedienst nodig heeft om adequaat op uw vragen te reageren.

TIPS!

Op onze website kunt u de meest recente versie van de gebruiksaanwijzing vinden.

Veel kijkplezier!

Deze gebruiksaanwijzing

Deze gebruiksaanwijzing is geschreven voor:

- De gebruiker; om snel vertrouwd te laten raken en optimaal gebruik te kunnen maken van het toestel.
- Een installateur; om het toestel conform de geldende normen te installeren.

Onderstaande tabel geeft u informatie over de verschillende hoofdstukken die u op volgorde kunt vinden in deze gebruiksaanwijzing.

Hoofdstuk	Pagina	Doel
<i>Gebruikte pictogrammen</i>	3	Geeft u uitleg over de pictogrammen die gebruikt worden in de gebruiksaanwijzing.
<i>Veiligheid</i>	4	Geeft informatie, waarschuwingen en tips over het veilig gebruiken van het toestel zodat u zich niet bezeerd en dat het toestel niet defect raakt. Lees altijd eerst dit hoofdstuk geheel door voordat u het toestel in gebruik neemt.
<i>Uw kookplaat met geïntegreerde afzuiging</i>	12	Beschrijft de beschikbare functies van het toestel. In de tabellen wordt overzichtelijk weergegeven waar de verschillende toetsen voor gebruikt kunnen worden. Tevens worden de verschillende mogelijke indicaties en meldingen op het toestel uitgelegd.
<i>Gebruik</i>	19	U vindt in dit hoofdstuk informatie over de werking en het gebruik van inductie en de afzuigmodule. Tevens vindt u adviezen over het te gebruiken kookgerei en informatie over kookstanden.
<i>Bediening</i>	27	Geeft u stapsgewijze informatie over de bediening van het toestel. De stappen worden verduidelijkt met illustraties die bestaan uit een linker illustratie die de actie weergeeft (welke toets u moet aanraken) en een rechter illustratie die de reactie van het toestel weergeeft.
<i>ConnectLife en Wifi</i>	42	Raadpleeg dit hoofdstuk als u het toestel wilt verbinden met wifi in uw woning. Tevens wordt het gebruik van de ConnectLife -app beschreven en hoe u de firmware van het toestel kunt updaten.

Uw kookplaat met geïntegreerde afzuiging

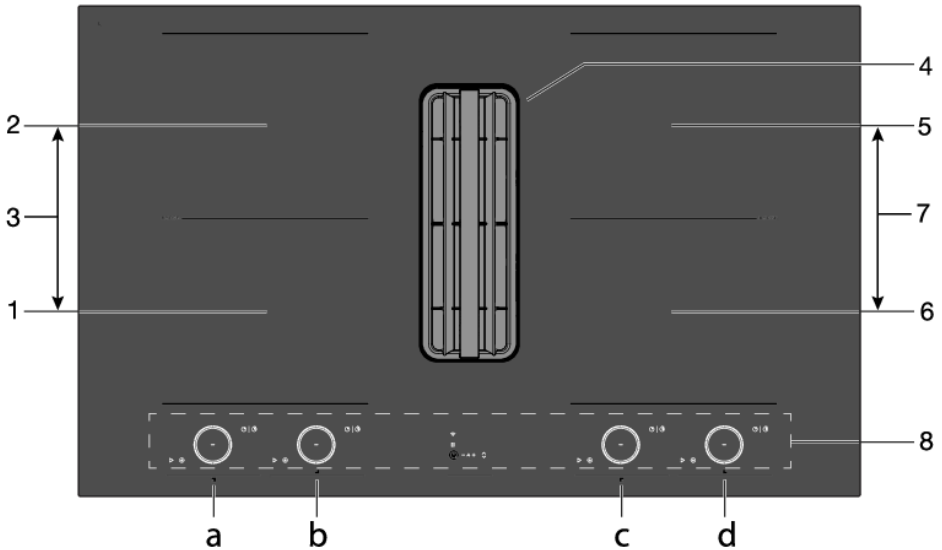
Vervolg tabel vorige pagina

Hoofdstuk	Pagina	Doel
<i>Instellingen</i>	46	U kunt deze inductiekookplaat volledig aanpassen aan uw kookstijl! Er zijn verschillende instellingen die kunnen worden aangepast. Ook bevat dit hoofdstuk instellingen voor de installateur.
<i>Onderhoud</i>	50	Geeft informatie over het reinigen en onderhouden van uw toestel.
<i>Probleemoplossing</i>	54	Als het toestel niet goed werkt of onduidelijke meldingen geeft raadpleeg dan dit hoofdstuk.
<i>Technische gegevens</i>	58	Beschrijft de technische gegevens en specificaties van uw toestel.
<i>Milieuaspecten</i>	60	Geeft u informatie over de verpakking en hoe u het toestel verantwoord kunt afvoeren aan het einde van zijn levensduur.
<i>Installatie</i>	61	Dit hoofdstuk is bedoeld voor de installateur. Alleen een gekwalificeerde installateur mag dit toestel installeren.

Uw kookplaat met geïntegreerde afzuiging

Beschrijving

Aangezien de toestellen waarvoor deze handleiding is opgesteld, verschillende uitrustingen of onderdelen kunnen hebben, kan het zijn dat sommige functies of elementen die in de handleiding worden beschreven mogelijk niet in uw toestel aanwezig zijn.



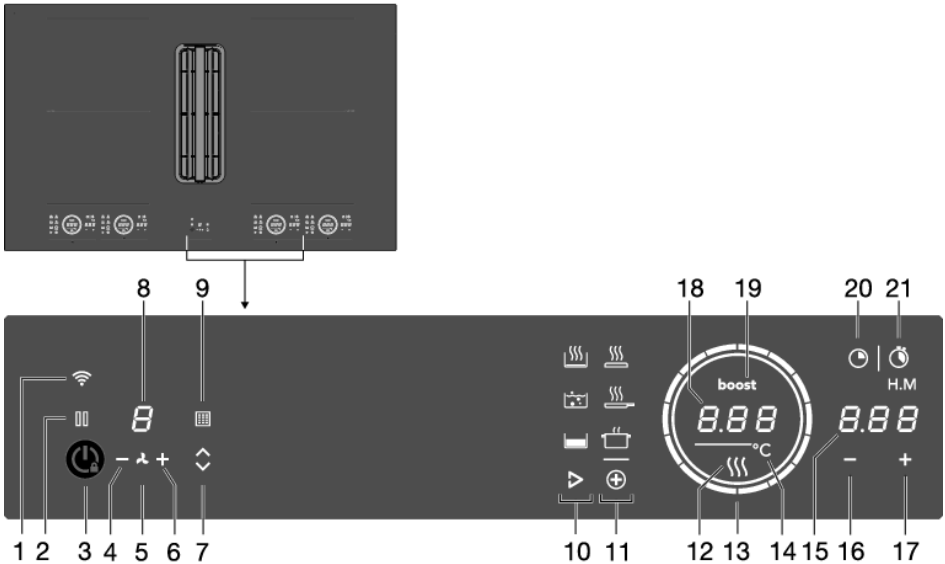
1. Bridge Induction Kookzone 18 x 22 cm / max. 2,3 kW / max. 3,7 kW (boost) te bedienen met 'a'
2. Bridge Induction Kookzone 18 x 22 cm / max. 2,3 kW / max. 3,7 kW (boost) te bedienen met 'b'
3. Gekoppelde Bridge Induction kookzones (1 en 2) te bedienen met 'a'
4. Afzuigmodule
5. Bridge Induction Kookzone 18 x 22 cm / max. 2,3 kW / max. 3,7 kW (boost) te bedienen met 'd'
6. Bridge Induction Kookzone 18 x 22 cm / max. 2,3 kW / max. 3,7 kW (boost) te bedienen met 'c'
7. Gekoppelde Bridge Induction kookzones (5 en 6) te bedienen met 'c'
8. Bedieningspaneel (alleen zichtbaar bij ingeschakelde kookplaat)

💡 INFORMATIE!

Het maximale vermogen is afhankelijk van het gebruikte kookgerei en de thermische toestand van het toestel.

Uw kookplaat met geïntegreerde afzuiging





Bedieningspaneel



1. Wifi/connectiviteit aanraaktoets
2. Pauze aanraaktoets
3. Aan/Uit en Kinderslot aanraaktoets
4. - (min) aanraaktoets voor minder afzuiging
5. Afzuiging aan/uit indicatie
6. + (plus) aanraaktoets voor meer afzuiging
7. Toren omhoog/omlaag aanraaktoets
8. Display afzuigstand
9. Filterindicatie vetfilters reinigen of recirculatiefilter vervangen / Aanraaktoets indicatie resetten
10. Start Hestan Cue-programma's aanraaktoets (aanwezig afhankelijk van het type toestel)
11. Start PLUS-programma's aanraaktoets
12. Indicatie van restwarmte
13. Slide control (12 standen) / Indicatie kookplaat standby
14. Graden celsius indicatie voor Hestan Cue en PLUS programma's
15. Display tijdfunctie
16. Tijdsinstelling - (min) aanraaktoets
17. Tijdsinstelling + (plus) aanraaktoets
18. Display kookstanden / Tekst display
19. Boost indicatie
20. Countdown timer aanraaktoets
21. Weergave kooktijd - stopwatch aanraaktoets

Uw kookplaat met geïntegreerde afzuiging

Aanraaktoetsen-functie uitleg









Aanraaktoets/slider	Beschrijving (zie hoofdstuk 'Bediening')
 <p>Aan/Uit</p>	<p>De kookplaat in-/uitschakelen</p> <p>Met de aan/uit-toets kan de kookplaat in- en uitgeschakeld worden. Afhankelijk van de 'Synchro Stop' instelling wordt alleen het kookgedeelte of ook de afzuigmodule uitgeschakeld.</p> <ul style="list-style-type: none">• Synchro Stop ingeschakeld (standaard aan): de kookplaat (kookgedeelte en afzuigmodule) wordt uitgeschakeld.• Synchro Stop uitgeschakeld: alleen het kookgedeelte wordt uitgeschakeld. Schakel de afzuigmodule uit door de afzuigstand op '0' te zetten (of door de Air-Dry functie te activeren). <p>Kinderslot</p> <p>De Kookzones kunnen worden vergrendeld en ontgrendeld om te voorkomen dat ze per ongeluk worden ingeschakeld. Raak voor het vergrendelen en ontgrendelen van de kookzones de aan/uit-toets ongeveer 3 seconden aan.</p>
 <p>Slide control (12 standen)</p>	<p>Slider binnenste cirkel:</p> <ul style="list-style-type: none">• Aanduiding kookplaat ingeschakeld.• Als de kookplaat is uitgeschakeld en ten minste één van de kookzones nog heet is, blijft de binnenste cirkel verlicht. Wanneer de temperatuur van de kookplaat onder 65 °C komt, gaat ook de binnenste cirkel uit. <p>Slider buitenste cirkel:</p> <ul style="list-style-type: none">• Instellen vermogensstanden kookzones.• Instellen temperatuur bij Hestan Cue en PLUS functie.
 <p>Pauze</p>	<p>Pauze</p> <p>De pauzefunctie kan worden gebruikt om de werking van de gehele kookplaat tot 10 minuten te pauzeren. Zo kunt u de kookplaat veilig schoonmaken zonder uw instellingen te verliezen.</p>
 <p>Wifi</p>	<p>Wifi</p> <p>De kookplaat is voorzien van een wifi-module waarmee het toestel verbinding kan maken met een mobiel apparaat zoals een smartphone of tablet. Hierdoor kan de status van de kookplaat via een mobiele apparaat worden gevolgd. Het is om veiligheidsredenen niet mogelijk om de kookplaat op afstand te bedienen, aan of uit te zetten.</p> <p>De bewakingsfunctie via een mobiel apparaat mag niet worden gebruikt ter vervanging van de persoonlijke begeleiding van het kookproces direct bij de kookplaat.</p>

Uw kookplaat met geïntegreerde afzuiging

Vervolg tabel vorige pagina

Aanraaktoets/slider	Beschrijving (zie hoofdstuk 'Bediening')
 Countdown timer	Countdown timer De countdown timer maakt het kookproces gemakkelijker doordat u de kooktijd voor de geselecteerde kookzone kunt instellen. Wanneer de op de timer ingestelde tijd afloopt, wordt de kookzone automatisch uitgeschakeld en klinkt er een geluidssignaal. Schakel het geluidssignaal uit door de countdown timer aan te raken; anders wordt het na een tijdje automatisch uitgeschakeld. De countdown timer kan afzonderlijk worden ingesteld voor alle kookzones.
 Stopwatch	Weergave kooktijd - stopwatch Met behulp van de stopwatch kunt u zien hoe lang u al kookt op de geselecteerde kookzone. De stopwatch telt automatisch op de achtergrond.

Programma-functie uitleg

Programma	Beschrijving (zie hoofdstuk 'Bediening')
 Hestan Cue Alleen zichtbaar als een Celsius°Cooking™ pan of sonde is gedetecteerd.	 Opwarmen en bakken Met dit programma worden snel hoge temperaturen bereikt. Hoge panbodentemperaturen kunnen worden bereikt. Voeg altijd olie of boter toe voordat u begint. Voor gezond koken mag het rookpunt van de olie niet worden overschreden.
	 Koken met water Met dit programma kookt het water snel. Voeg altijd water toe voordat u begint.
	 Slow cooking of sous vide Met dit programma worden lage tot middelhoge temperaturen geregeld, waardoor hoge bodentemperaturen worden voorkomen. Grotere hoeveelheden en dikkere gerechten moeten af en toe geroerd worden om een homogene warmteverdeling te garanderen.
 PLUS (automatische kookprogramma's)	 Grill Deze functie is uitsluitend bedoeld voor Bridge Induction kookzones die gekoppeld zijn, waardoor één grotere kookzone ontstaat. Grillen is geoptimaliseerd voor de ATAG inductie-accessoires: grillplaat en teppanyaki. Maar deze functie werkt ook met ander kookgerei, maar misschien minder nauwkeurig.
	 Bakken/wokken Met deze functie kunt u onder andere groente, vis, spek, vlees, gebakken aardappelen of eieren bereiden met gebruik van boter of olie.
	 Opwarmen/warm houden Met deze functie kunt u bijvoorbeeld chocolade smelten (45 °C), voedsel warm houden (70 °C), sudderen (94 °C) of aan de kook brengen (100 °C).

Uw kookplaat met geïntegreerde afzuiging

Kookplaat herstelfunctie

Met deze functie kunt u alle instellingen van de kookzones oproepen als de kookplaat per ongeluk werd uitgeschakeld.

Binnen 6 seconden moet de kookplaat weer worden ingeschakeld. Door binnen 6 seconden op een willekeurige plek op de slider te drukken, worden alle instellingen van voor de laatste uitschakeling van het toestel weer opgeroepen.

Pan verplaatsfunctie

Als u de pan van een actieve kookzone haalt en binnen 6 seconden op een andere kookzone plaatst, kunnen alle timer- en kook gerelateerde instellingen worden overgezet naar de nieuwe kookzone door de slider van de nieuwe kookzone aan te raken. Om deze mogelijkheid aan te geven, toont de nieuwe kookzone de gekopieerde instellingen op de slider. Na bevestiging wordt de vorige kookzone gedeactiveerd.

Indicaties op het display

Op display	Status
—	Vermogensniveau '0' voor een kookzone.
12	Vermogensniveau dat is ingesteld voor een kookzone; 1 = laag / 12 = hoog.
boost	Boostfunctie is actief.
L	De vergrendeling is geactiveerd; het bedieningspaneel is vergrendeld.
⋮	Restwarmte-indicatie: de kookplaat heeft voor elke kookzone een restwarmte-indicatie die aangeeft welke kookzone nog heet is na uitschakeling. Hoewel de kookplaat is uitgeschakeld, blijft de indicatie zichtbaar zolang de kookzone nog warm is. Raak de kookzone niet aan als de indicatie brandt. ⚠ HEET OPPERVLAK! Gevaar! Risico op brandwonden.
E	Foutcode; zie hoofdstuk ' <i>Probleemoplossing</i> '.
— °C	Graden Celsius indicatie voor Hestan Cue en PLUS programma's.
📊	Filterindicatie (en aanraaktoets) voor het reinigen van de vetfilters of vervangen van het recirculatiefilter. Raak de toets 2 seconden aan voor het resetten van de filterindicatie.
🌀	Afzuiging indicatie <ul style="list-style-type: none">• Brandt continu: afzuiging is ingeschakeld.• Bij gedimd: afzuiging is uitgeschakeld of in Air-Dry modus, of Synchro Control is ingeschakeld (automatische afzuiging).

Inductiekoken

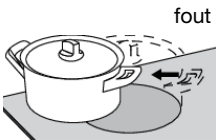
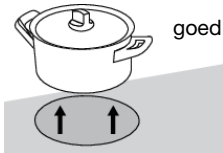


Inductiekoken is snel

In het begin zult u verrast zijn door de snelheid van inductiekoken. Vooral het op een hogere stand aan de kook brengen gaat zeer snel. U kunt pannen het beste niet onbeheerd achterlaten om te voorkomen dat ze overkoken of droogkoken. Bij inductiekoken treedt er geen warmteverlies op en blijven de handgrepen koel.

Het vermogen past zich aan

Bij inductiekoken wordt alleen de zone gebruikt waarop de pan staat. Gebruik je een kleine pan op een grote zone, dan past de zone het vermogen aan op de diameter van de pan. Het vermogen zal dus lager zijn en het duurt langer voordat het voedsel aan de kook komt.



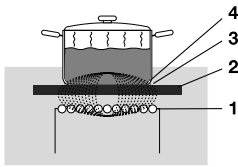
💡 INFORMATIE!

- Zandkorreltjes kunnen krasjes veroorzaken die niet meer te verwijderen zijn. Zet daarom alleen pannen met een schone bodem op het kookvlak en til pannen altijd op als u ze verplaatst.
- Gebruik de kookplaat niet als werkvlak.
- Kook altijd met het deksel op de pan om energieverlies te voorkomen.

Werking van de aanraaktoetsen en sliders

- De aanraakbediening kan even wennen zijn als u gewend bent aan andere (draai)knoppen. Plaats uw vingertop plat op de toets voor het beste resultaat.
- De aanraaktoetsen reageren alleen op lichte druk van een vingertop. Bedien de toetsen niet met andere objecten.
- De kookplaat wordt bediend met een slider. U kunt het geselecteerde deel van de slider aanraken, of met de klok mee bewegen om het vermogen te verhogen of tegen de klok in om het vermogen en de temperatuur te verlagen.
- Raak de gewenste plek op de slider aan om het vermogensniveau van de kookzone in te stellen. Als u de slider aanraakt, verschijnt het geselecteerde vermogensniveau op het display van de kookzone.
- Het geselecteerde deel van de slider is volledig verlicht.
- Gebruik geen voorwerpen om de slider te bedienen.

Werking inductie



De spoel (1) in de kookplaat (2) wekt een magnetisch veld (3) op. Door een pan met een ijzer houdende bodem (4) op de spoel te plaatsen ontstaat in de panbodem een inductiestroom.

Comfortabel

De elektronische regeling is nauwkeurig en eenvoudig in te stellen. Op de laagste stand kunt u bijvoorbeeld chocolade direct in de pan smelten of ingrediënten bereiden die u gewoonlijk au bain marie verwarmt.

Snel

Door het hoge vermogen van de inductiekookplaat gaat het aan de kook brengen erg snel.

Schoon

De kookplaat is eenvoudig te reinigen. Doordat de kookzones niet heter worden dan de pan zelf, kunnen voedselresten vrijwel niet inbranden.

Veilig

De warmte wordt opgewekt in de pan zelf. De glasplaat wordt niet warmer dan de pan. Hierdoor blijft de kookzone een stuk koeler dan die van bijvoorbeeld een keramische kookplaat.

Na het wegnemen van een pan is de kookzone snel afgekoeld.

Capaciteitsverdeling van kookzones

Afhankelijk van het model kookplaat kunnen de kookzones elkaar beïnvloeden. Wanneer meerdere kookzones tegelijkertijd worden ingeschakeld, wordt de beschikbare capaciteit automatisch tussen hen verdeeld.

Wanneer de maximale capaciteit van de combinatie van kookniveaus tijdens het instellen wordt bereikt, worden één of meer zones automatisch gereduceerd tot de hoogst mogelijke instelling op dat moment. Dit wordt aangegeven door het knipperen van het betreffende bedieningselement.

Inductiegeluiden

- **Tikkend geluid**

Dit geluid kan worden veroorzaakt bij een lager vermogensniveau of door de automatische pandetectie.

- **Pan maakt geluid**

Pannen kunnen tijdens het koken geluid maken. Dit wordt veroorzaakt door de energie die van de kookplaat naar de pan stroomt. Dit is normaal bij bepaalde pannen wanneer een hoge kookstand wordt gebruikt. Dit is niet schadelijk voor de pannen of de kookplaat.

- **Ventilator maakt geluid**

Om de levensduur en de prestaties van de elektronica te verhogen, is het toestel uitgerust met ventilatoren. Bij intensief gebruik van het toestel wordt de ventilator geactiveerd om het toestel af te koelen en hoort u een zoemend geluid. De ventilator draait nog enkele minuten nadat de kookplaat is uitgeschakeld.

Pannen voor inductiekoken

Inductiekoken stelt eisen aan de kwaliteit van de pannen.

Pannen die al voor het koken op een gaskookplaat zijn gebruikt, zijn niet langer geschikt voor gebruik op een inductiekookplaat!

Gebruik alleen pannen die geschikt zijn voor elektrisch- en inductiekoken met:

- een dikke bodem van minimaal 2,25 mm;
- een vlakke bodem.

TIPS!

U kunt zelf met een magneet controleren of uw pannen geschikt zijn. De pan is geschikt als de magneet door de bodem wordt aangetrokken.

Geschikt	Ongeschikt
Speciale roestvrijstalen pannen	Aardewerk
Class Induction	Roestvrij staal
Solide geëmailleerde pannen	Porselein
Geëmailleerde gietijzeren pannen	Koper
	Kunststof
	Aluminium

WAARSCHUWING!

Wees voorzichtig met geëmailleerde plaatstalen pannen:

- als u de kookplaat op een hoge stand inschakelt terwijl de pan (te) droog is, kan het email afsplinteren (hierbij laat het email los van het staal);
- de bodem van de pan kan kromtrekken - bijvoorbeeld: Door oververhitting;
- verwarm geëmailleerde pannen langzaam.

Gebruik nooit pannen met een vervormde bodem. Een holle of bolle bodem kan de werking van de oververhittingsbeveiliging belemmeren. Het toestel kan dan te warm worden waardoor de glasplaat kan barsten en de panbodem kan smelten. Schade, ontstaan door het gebruik van ongeschikte pannen of droogkoken, valt buiten de garantie.

Pandiameter

De diameter van de panbodem moet minimaal 12 cm zijn. Het beste resultaat wordt verkregen met een pan die dezelfde diameter heeft als de kookzone. De kookzone wordt niet ingeschakeld als een pan te klein is.

Snelkookpannen

Inductiekoken is zeer geschikt voor het koken in snelkookpannen. De kookzone reageert zeer snel, waardoor de snelkookpan ook snel op druk komt. Zodra u een kookzone uitschakelt, stopt het kookproces direct.

Pandetectie

De kookzone detecteert automatisch een geschikte pan die op een kookzone wordt geplaatst. Het display van de kookzone licht op.

Geïntegreerde panherkenning

Als er een bepaald vermogensniveau is ingesteld voor een kookzone en er staat geen (geschikte) pan op de kookzone, dan zal de kookzone geen vermogen leveren. Na een bepaalde tijd schakelt de kookzone automatisch uit.

Grillplaten

De kookplaat heeft een grillfunctie (afhankelijk van het model) voor het gebruik van een grillplaat. De functie houdt de grillplaat op een ideale temperatuur om te grillen.

Kookstanden

Het onderstaande overzicht is uitsluitend bedoeld als leidraad, omdat de instelwaarde afhankelijk is van de hoeveelheid en samenstelling van het gerecht en de pan.

Niveau	Doel
Gebruik stand 1-5 voor:	<ul style="list-style-type: none"> • trekken van bouillon, • stoven van vlees, • sudderen van groenten, • smelten van chocolade, • pochieren, • smelten van kaas.
Gebruik stand 6 - 9 voor:	<ul style="list-style-type: none"> • doorkoken van grote hoeveelheden, • ontdooien van harde groenten, • bakken van dikke lappen gepaneerd vlees.
Gebruik stand 10 - 11 voor:	<ul style="list-style-type: none"> • bakken van dikke pannenkoeken, • bakken van bacon (vet), • koken van rauwe aardappelen, • gepaneerde vis maken, • garen van vis, • bakken van dunne lapjes gepaneerd vlees.
Gebruik stand 12 voor:	<ul style="list-style-type: none"> • aanbraden van vlees, • bereiden van vis, • een omelet bakken, • bakken van gekookte aardappelen, • frituren van voedsel.
Gebruik de boost-stand voor:	<ul style="list-style-type: none"> • snel aan de kook brengen van vloeistoffen, • slinken van groenten, • verhitten van olie en vet, • wokken.

Gebruik van de afzuigmodule

De afzuigmodule is uitgerust met een uitschuifbare toren. Als de toren in de omhoog geschoven positie wordt gebruikt, dan vangt de afzuigmodule de damp beter op, vooral bij gebruik van hoge pannen.

- De toren kent twee posities; omlaag geschoven en omhoog geschoven. De positie kan gewijzigd worden door de toren omhoog/omlaag toets aan te raken. Standaard gaat de toren automatisch omhoog bij bedienen van de inductiekookplaat. Dit kan gewijzigd worden in het '*Instellingen*' menu.
- Wijzig de afzuigstand met de - (min) en + (plus) toetsen van de ventilator (1-4, en boost).

Zet de afzuigstand op '0' om de afzuigmodule handmatig uit te schakelen en, indien nodig, de Air-Dry functie te activeren. Gebruik Synchro Stop om de afzuigmodule automatisch uit te schakelen bij het uitschakelen van de kookplaat.

Wanneer tijdens het schuiven van de toren de aanraaktoets toren omhoog/omlaag wordt aangeraakt wijzigt direct de schuifrichting. Ook als het omhoog schuiven wordt belemmerd (door bijvoorbeeld een voorwerp) wijzigt de schuifrichting.

WAARSCHUWING!

Zorg ervoor dat er geen voorwerpen op de kookplaat de toren in zijn beweging kunnen belemmeren. Een voorwerp dat wordt opgetild of gekanteld kan de kookplaat beschadigen en gevaar opleveren (bijvoorbeeld het morsen van hete inhoud).

LET OP!

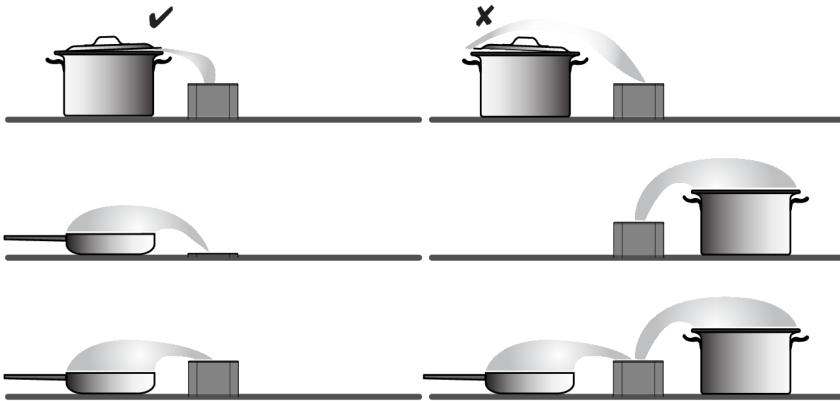
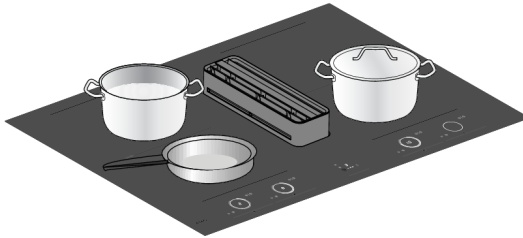
Schakel 'Auto toren omhoog' uit als het ongewenst is dat de toren automatisch omhoog komt bij het inschakelen van de afzuiging. Zie hoofdstuk '*Instellingen*'.

Als de kookplaat (handmatig of automatisch) wordt uitgeschakeld terwijl de toren in omhooggeschoven stand staat dan schuift de toren automatisch omlaag.

Automatische afzuiging

De afzuigmodule heeft drie automatische afzuiginstellingen (zie hoofdstuk '*Instellingen*');

- **Synchro Control:** afzuiging wordt automatisch geregeld bij bediening van een kookzone (hoe hoger de vermogenstand van de kookzone hoe hoger de afzuiging). Synchro Control heft synchro Start op.
- **Synchro Start:** afzuiging schakelt in op een vaste stand bij bediening van een kookzone. Stel de vaste stand in met het instellingenmenu.
- **Synchro Stop:** bij het uitschakelen van de kookplaat wordt zowel het kookgedeelte als de afzuigmodule automatisch uitgeschakeld en indien nodig de afzuigmodule in de Air-Dry functie gezet.

Het plaatsen van pannen en deksels

We raden aan om pannen zo dicht mogelijk bij de toren te plaatsen, binnen de afmetingen van de kookzones. Als er een deksel wordt gebruikt, plaats deze dan in een hoek op de pan met de opening naar de toren. Dit zorgt voor een optimale afzuiging.

TIPS!

Het gebruik van deksels heeft voordelen:

- De warmte blijft in de pan waardoor de inhoud sneller op de gewenste temperatuur is. Het energieverbruik is daardoor ook lager.
- De meeste kookdampen condenseren aan de deksel, waardoor minder (vochtige) lucht hoeft te worden afgezogen. Bij recirculatie stijgt de luchtvochtigheid daardoor aanzienlijk minder. Bovendien kan de afzuigmodule op een lager geluidsniveau werken.

Gebruik de toren in omhooggeschoven stand voor een betere effectiviteit, met name bij gebruik van hoge pannen.

Air-Dry functie

De Air-Dry functie zorgt ervoor dat de afzuigkanalen en vetfilters droog worden geblazen. Na 10 minuten schakelt de Air-Dry functie automatisch uit.

Reinig vetfilter indicatie

De afzuigmodule heeft een filterindicatie. Deze indicatie knippert wanneer de vetfilters gereinigd moeten worden. Er zijn 3 gebruiksiteinten in te stellen waarmee de reinigingslooptijd van de vetfilters wordt bepaald. Door de juiste gebruiksiteint te kiezen, afhankelijk van het kookgedrag zullen de filters niet meer dan nodig gereinigd hoeven te worden.

Raadpleeg de tabel voor de gewenste vetfilter-reinigingslooptijd.

Aanduiding	Gebruiksiteint	Filter reinigen na (uur):
L1	Koken en bakken met weinig gebruik van vetten en oliën.	40
L2 (standaard)	Koken en bakken met gemiddeld gebruik van vetten en oliën.	20
L3	Koken en bakken met veel gebruik van vetten en oliën.	10
off	Handmatig; de filters kunnen te allen tijde (voordat de filterindicatie dit aangeeft) gereinigd worden. De filterindicatie kan dan gereset worden. Let op! Reset altijd de filterindicatie na het reinigen van de filters. In de 'off' stand verschijnt er alleen een filterindicatie als u de filters lange tijd niet gereinigd hebt.	40

Vervang recirculatiefilter indicatie

De afzuigmodule heeft een filterindicatie. Deze indicatie en de letter 'r' in de display knipperen wanneer het recirculatiefilter vervangen moet worden.

Het recirculatiefilter heeft een vervangingslooptijd van 300 bedrijfsuur. Zie 'Vervangen van het recirculatiefilter' in hoofdstuk 'Onderhoud'.

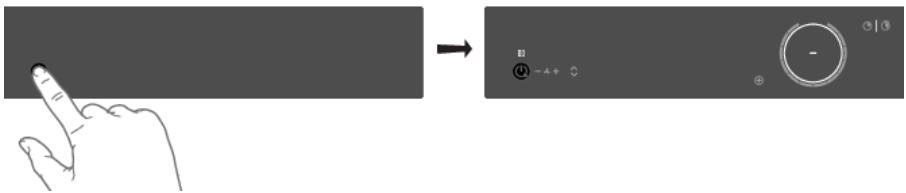
Bereiding starten

Er zijn drie bereidingsmodi beschikbaar:

1. Standaard koken met vermogensstanden.
2. Koken met het PLUS-menu.
3. Koken met Hestan Cue door de temperatuur van het kookgerei te meten (beschikbaar afhankelijk van het model).

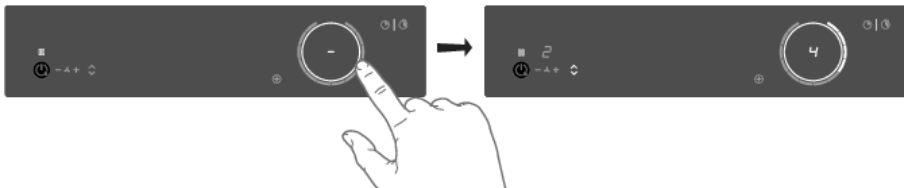
Standaard koken

1. Plaats een pan op een kookzone.
2. Raak de aan/uit-toets aan om de kookplaat in te schakelen.



- *Er klinkt een enkel geluidssignaal.*
- *De binnenste ringen gaan branden.*
- *Alle sliders lichten op; vervolgens gaan de sliders geleidelijk aan uit. De slider blijft alleen branden van de geselecteerde kookzones waarop u een pan hebt geplaatst.*

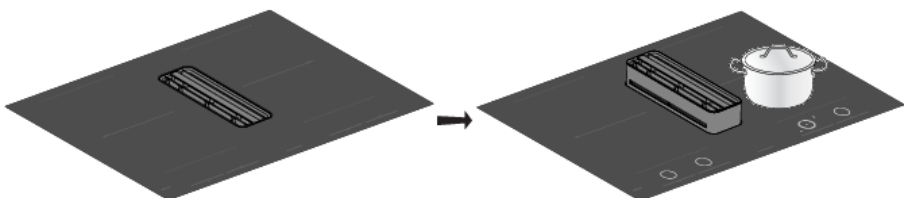
3. Schuif met uw vinger over de slider (met de klok mee) of tip met uw vinger op de slider om de gewenste stand in te stellen.



- *De kookplaat start automatisch in de ingestelde stand.*

WAARSCHUWING!

Afhankelijk van de instellingen kan de toren automatisch omhoog en omlaag bewegen.



Bediening

4. Stel een hoger of lager vermogen in door met uw vinger over de slider te schuiven of op de slider te tippen.
 - *Het vermogen is in te stellen in 12 standen. Daarnaast is er nog de stand 'boost'.*
5. Verwijder de pan of raak de slider 3 seconden aan om de kookzone uit te schakelen.

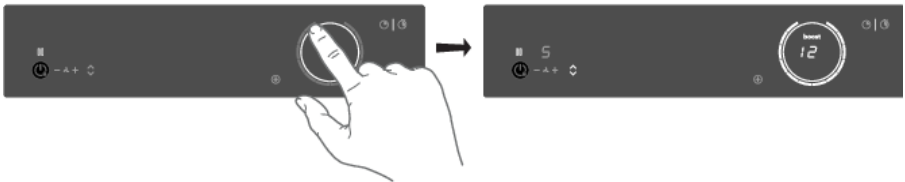
LET OP!

Als er gedurende 60 seconden geen kookzone actief is, wordt de kookplaat uitgeschakeld.

Boost

De 'boost' functie kunt u gebruiken om gedurende een korte tijd (maximaal 10 minuten) op het hoogste vermogen te koken. Na het verstrijken van de maximale boosttijd wordt het vermogen verlaagd naar stand 12.

1. Plaats een pan op een kookzone.
2. Raak stand 12 van de slider aan of schuif langs stand 12 om de boost stand in te stellen. Raak stand 12 twee keer aan als 'Auto Boost' uit staat (raadpleeg hoofdstuk 'Instellingen').



- *'Boost' en '12' verschijnen in de display.*
 - *Indien 'Auto boost' ingeschakeld is, wordt boost automatisch geactiveerd wanneer stand 12 wordt gekozen (raadpleeg hoofdstuk 'Instellingen').*
3. Om de booststand voor de geselecteerde kookzone te deactiveren, raakt u nogmaals stand 12 op de slider aan.

LET OP!

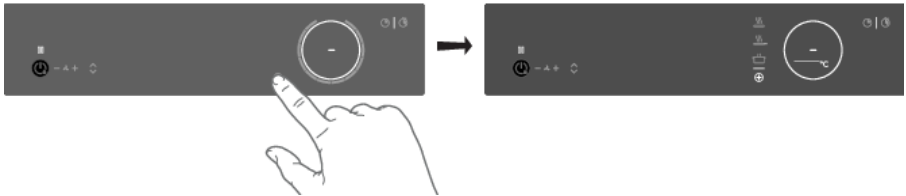
Om oververhitting te voorkomen, kan het elektronische regelsysteem automatisch de boost voortijdig uitschakelen en het vermogensniveau verlagen tot 12.

Als er geen geschikte pan op de kookzone staat, knippert het ingestelde temperatuurniveau. Na één minuut wordt de kookzone uitgeschakeld.

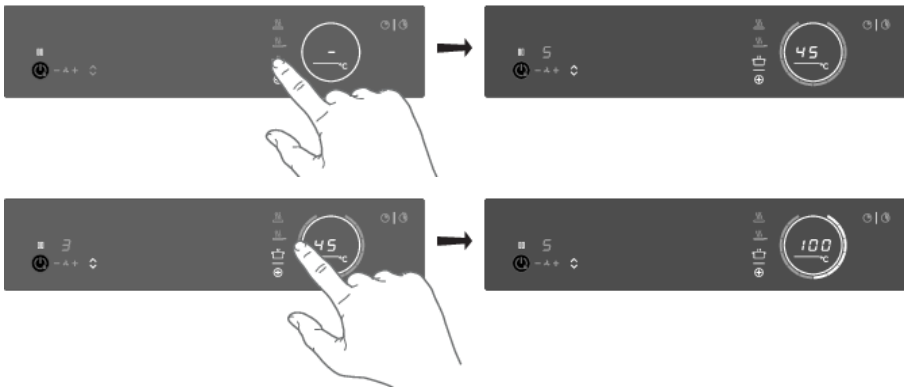
⊕ Koken met het PLUS-menu

Met het PLUS-menu kunt u koken met semi-automatische programma's, waarmee op temperatuur kan worden gekookt met allerlei kookgerei dat geschikt is voor het doel van het programma.

1. Raak de PLUS-programma's aanraaktoets aan om de programmaregel weer te geven: warm houden/opwarmen, bakken/wokken en grillen.
 - *Bij het selecteren van het Grill-programma moet u een grillplaat gebruiken die twee gekoppelde kookzones afdekt.*



2. Selecteer het gewenste programma en temperatuurbereik door het betreffende symbool aan te raken. U kunt ook door het menu of de temperatuur bladeren door lang op de betreffende toets te drukken.



Wanneer het programma of de temperatuurselectie gedurende 3 seconden niet verandert, wordt het programma geactiveerd. Druk ongeveer drie seconden op de actieve programmatoets of selecteer handmatig een vermogensniveau om een PLUS-programma te deactiveren.

LET OP!

Voeg altijd water, olie of boter toe voordat u een programma start; gebruik geen lege pan of pot.

Bediening

Warmhouden en opwarmen

Temperatuur (°C)	Gebruik
45	smelten van chocolade
70	opwarmen/warm houden
94	suddereren van groenten
100	snel aan de kook brengen

Bakken/wokken

Temperatuur (°C)	Gebruik
140	vis, spek, gebakken ei, groenten in boter
160	vis, spek, gebakken ei, groenten in boter
180	schnitzel, worstjes, gebakken aardappelen
200	schnitzel, worstjes, gebakken aardappelen
220	wokken

Grill

Deze functie is uitsluitend bedoeld voor gekoppelde Bridge Induction kookzones, die worden gecombineerd tot een grotere kookzone.

Grillen is geoptimaliseerd voor de ATAG inductie-accessoires: de grillplaat en de teppanyaki. Deze functie werkt ook met ander kookgerei, maar misschien minder nauwkeurig.

Sommige functies geven de opwarmtijd aan en tellen af. In de opwarmfase knipperen de slider en de ingestelde temperatuur. Wanneer de ingestelde temperatuur is bereikt, klinkt er een korte pieptoon en is de slider verlicht. U kunt beginnen met koken.

De sensor die de temperatuur meet tijdens het koken binnen de programma's van het PLUS-menu, bevindt zich in het glas, onder het kookgerei. Hierdoor is er altijd een verschil tussen de instelwaarde en de werkelijke temperatuur van de inhoud binnen in het kookgerei. De temperatuur van de inhoud binnen in het kookgerei is daarom ook afhankelijk van factoren zoals: soort pan, volume van vloeistof en of een deksel op de pan is geplaatst.

LET OP!

Tot een temperatuur van 94 °C zorgen de programma's ervoor dat de kookplaat automatisch de ingestelde temperatuur bereikt en handhaaft door de temperatuur van het glasoppervlak te meten. Dit voorkomt dat vloeistoffen overlopen en aanbranden op de bodem van de pan.

LET OP!

Vanaf 100 °C zullen deze programma's kookgerei opwarmen met verschillende tijdgestuurde vermogensstappen. De ingestelde temperatuur dient als indicatie welk temperatuurbereik ongeveer bereikt kan worden. Er moet altijd iemand aanwezig zijn om toezicht te houden op het kookproces.

LET OP!

Voor meer nauwkeurigheid wordt het aanbevolen Celsius°Cooking™-kookgerei zoals Frying Pan, Chef's Pot of de Probe (sonde) met aparte functies hiervoor te gebruiken (zie hoofdstuk 'Koken met Celsius°Cooking™').

LET OP!

Het starten van deze menufuncties aan het begin van het kookproces geeft de beste resultaten. Een reeds heet oppervlak zal de prestaties beïnvloeden.

Koken met Celsius°Cooking™

Inleiding

Welkom bij Celsius°Cooking™.

Uw nieuwe inductiekookplaat zit boordevol slimme functies die het koken gemakkelijker en aangenamer maken.

Om hier het maximale uit te halen en te onderzoeken wat mogelijk is met Celsius°Cooking™ kunt u extra accessoires aanschaffen waarmee u de algehele controle krijgt over temperatuur- en tijdinstellingen.

Bij sommige modellen worden extra accessoires bijgeleverd.

Met deze apparatuur kunt u het volledige vermogen van Celsius°Cooking™ optimaal benutten. U kunt exacte informatie over de temperatuur van uw ingrediënten aflezen en communiceren. Dit geeft uiteindelijk het perfecte resultaat. Het gaat om de volgende apparaten:



Sonde



Koekenpan



Chef's pan

Kijk voor meer informatie op www.celsiuscooking.com, www.atag.nl / www.atag.be.

► Koken met Celsius°Cooking™-kookgerei en Hestan

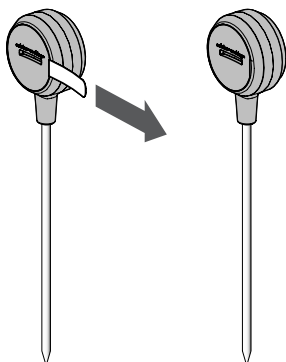
Cue-programma's

Bij deze optie wordt gekookt met het Celsius°Cooking™-kookgerei (koekenpan of pan). De temperatuur wordt continu in het kookgerei gemeten of met de Celsius°Cooking™-temperatuursonde. Deze opties maken gebruik van een Bluetooth-verbinding om informatie over de temperatuur naar de kookplaat te verzenden.

Het systeem voorbereiden

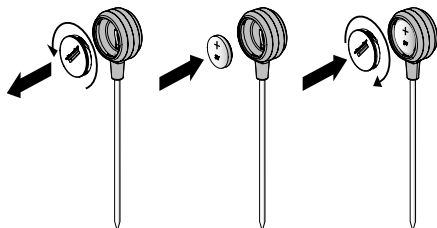
Zorg ervoor dat u alle voorbereidingsstappen doorloopt voordat u begint met koken. Anders kunt u in de problemen komen of onbedoeld schade aan het systeem veroorzaken.

Met Celsius°Cooking™ weet u zeker dat het kookgerei altijd de juiste temperatuur heeft die nodig is om het gerecht dat u kookt te bereiden.



De Celsius°Cooking™-sonde voorbereiden

1. Trek het lipje uit het batterijvak van de Celsius°Cooking™-sonde.
2. De Celsius°Cooking™-sonde is nu klaar voor gebruik. Vervang de batterij indien nodig.

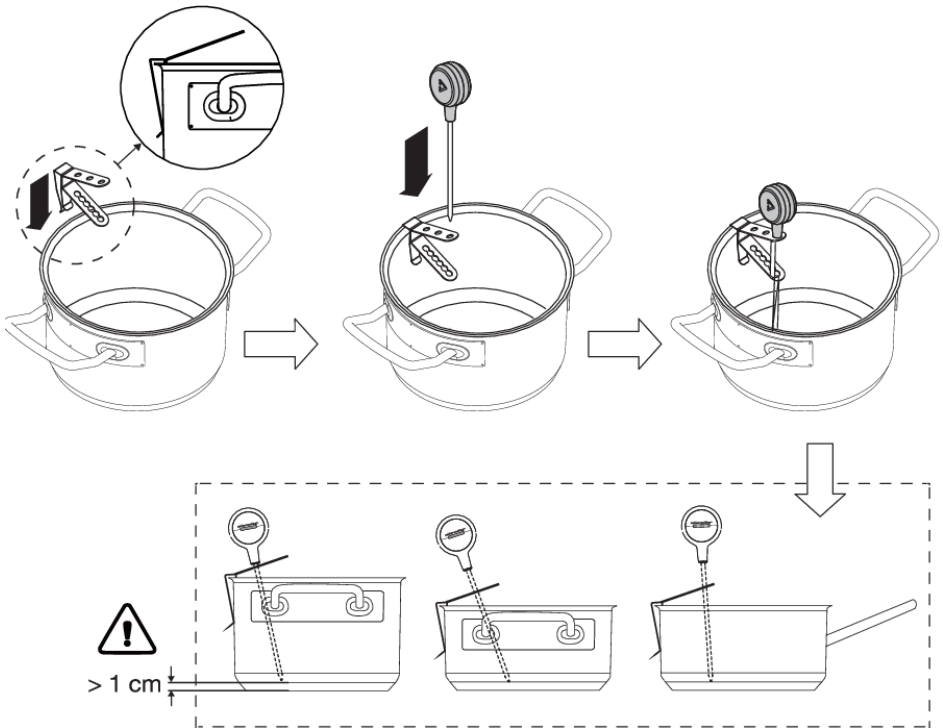


Plaatsing van de batterij in de Celsius°Cooking™-sonde

1. Schroef het batterijklepje los, verwijder het en plaats de batterij (met de negatieve pool (-) eerst).
2. Plaats het batterijklepje terug. Niet te strak aandraaien.

De Celsius°Cooking™-sonde in een pan plaatsen

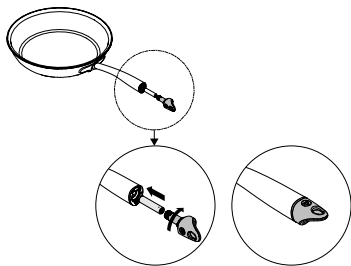
De Celsius°Cooking™-sonde kan worden gebruikt in combinatie met allerlei soorten en maten pannen. Door het gebruik van een ophangbeugel met verschillende gaten kan de sonde er op verschillende manieren worden ingehangen.



1. Schuif de ophangbeugel over de rand van de pan.
2. Steek de sonde van bovenaf in de ophangbeugel.

LET OP!

- Houd een minimale afstand van 1 cm aan tussen de panbodem en het meetpunt van de sonde!
- Een instabiele verbinding tussen het kookgerei en de kookplaat is mogelijk te wijten aan een bijna lege batterij. Als dit inderdaad het geval blijkt te zijn, raden wij u aan de batterij te vervangen.



Celsius°Cooking™-kookgerei

1. Plaats een AAA-batterij in het handvat van de pan (met de negatieve pool (-) eerst).
2. Steek de dop van de handgreep in de steel en draai deze een kwartslag om hem vast te zetten.

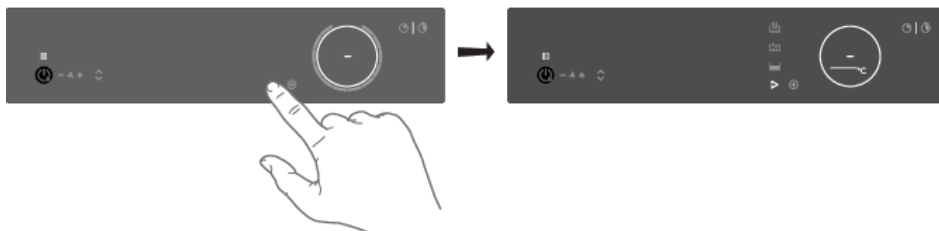
LET OP!

Verwissel de handgreepdop van een kookpan (31620) niet met die van een koekenpan (31619) of omgekeerd.

Het kookgerei aan de kookzone toewijzen

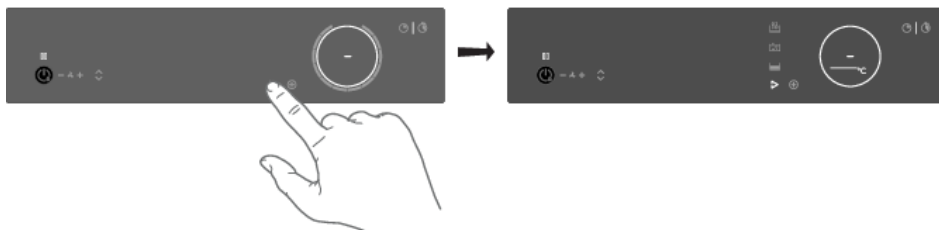
Schakel de kookplaat in en wacht tot de opstartanimatie is afgelopen.

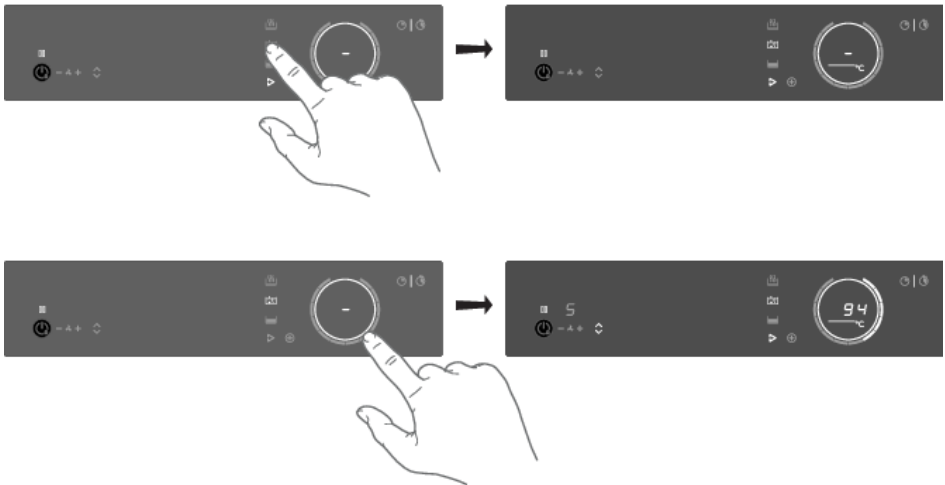
Plaats het Celsius°Cooking™-kookgerei of een gewone pan voorzien van de Celsius°Cooking™-sonde op de gewenste kookzone. Nadat de pan is gedetecteerd, tikt u snel tweemaal met uw vingertop op de sensor in de dop of de sondebehuizing om deze te activeren. Hierdoor wordt de Hestan Cue-toets geactiveerd en licht deze op. Om de sonde te koppelen, licht de Hestan Cue-toets op bij elke mogelijke kookzone. Druk op de Hestan Cue-toets van de gewenste kookzone. Het Hestan Cue-menu wordt geopend. Door nogmaals kort te drukken, wordt het menu weer afgesloten.



Koken met de ingebouwde Hestan Cue-programma's

De kookplaat wordt geleverd met geïntegreerde Hestan Cue-programma's, geoptimaliseerd voor Celsius°Cooking™-kookgerei. In het geopende menu kunnen 3 verschillende kookmethoden worden gekozen, met verschillende temperatuurbereiken. Bij gebruik van de sonde worden alleen 2 Hestan Cue-methoden getoond. Gebruik de methode die past bij het gewenste doel:





Opwarmen en bakken

Met dit programma worden snel hoge temperaturen bereikt. Hoge panbodemtemperaturen kunnen worden bereikt. Voeg altijd olie of boter toe voordat u begint. Voor gezond koken mag het rookpunt van de olie niet worden overschreden.

Koken met water

Met dit programma kookt het water snel. Voeg altijd water toe voordat u begint.

Slow cooking of sous vide

Met dit programma worden lage tot middelhoge temperaturen geregeld, waardoor hoge bodemtemperaturen worden voorkomen. Grotere hoeveelheden en dikkere gerechten moeten af en toe geroerd worden om een homogene warmteverdeling te garanderen.

De sonde gebruiken als kookthermometer

Wanneer een Celsius°Cooking™-sonde wordt gebruikt, kan deze ook worden gebruikt als een thermometer om bijvoorbeeld de kerntemperatuur van een bepaald gerecht te controleren. Dit kan worden gedaan met kookprogramma's op normaal niveau of met de PLUS-menuprogramma's. Als u de sonde als thermometer wilt gebruiken, tilt u de pan die u wilt gebruiken een paar seconden op, plaatst u hem terug op de zone en activeert u de sonde door erop te tikken. Wanneer het Hestan Cue-symbool op het display verschijnt, raakt u het aan.

INFORMATIE!

Zorg ervoor dat het toestel al is ingeschakeld voordat u het Celsius°Cooking™-kookgerei plaatst, zodat het systeem de positie ervan goed kan herkennen.

TIPS!

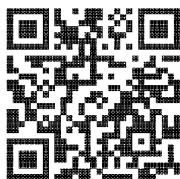
Wanneer de Celsius^oCooking™-sonde op een kookzone wordt herkend, kan deze ook als thermometer worden gebruikt. De temperatuur wordt dan weergegeven in plaats van het vermogen. Als het vermogensniveau verandert, wordt het tijdelijk weergegeven in plaats van de actuele temperatuur.

Detectie van het verwijderen van de sonde

Als de sonde tijdens het koken uit de pan wordt genomen, zal de kookplaat dit signaleren en stoppen met verwarmen. Bij terugplaatsing kan de gebruiker dit bevestigen door de nu knipperende Hestan Cue-modusknop aan te raken of de sonde wordt automatisch weer gedetecteerd.

Het toevoegen van bijvoorbeeld koud water aan de pan kan deze detectie ook activeren!

Stapsgewijze kookgids op CelsiusCooking.com



Het lekkerste eten wordt bereid op de juiste temperatuur en met de juiste bereidingstijd. Dankzij de mogelijkheid om de temperatuur in te stellen in plaats van het vermogensniveau - ondersteund door instructievideo's - maakt u perfecte maaltijden als een ware chef-kok. De website CelsiusCooking.com bevat talloze inspirerende video's met stapsgewijze instructies die zijn gebaseerd op door chef-koks geteste technieken. Zo bereidt u foutloos heerlijke gerechten, elke keer weer.

CelsiusCooking.com

- Of u nu een chef-kok of een beginner bent, CelsiusCooking.com helpt u sneller en beter te koken door als gids in de keuken te fungeren. U leert nieuwe technieken, maakt kennis met nieuwe combinaties en u krijgt meer vertrouwen bij het bereiden van moeilijke gerechten. U kookt niet meer op een bepaald vermogen, maar op precies de juiste temperatuur.
- Onze recepten leiden u door het proces van de 'mise en place' waar u al uw ingrediënten vooraf verzamelt en voorbereidt. Dit is vooral belangrijk wanneer u de recepten op CelsiusCooking.com volgt, aangezien elk recept zorgvuldig is getimed om u de perfecte resultaten te geven.
- Volg de instructies. Dankzij de gids met tijden en temperaturen wordt uw eten perfect bereid. Het is misschien even wennen, maar u krijgt een nog betere maaltijd.

De kookzone uitschakelen

Het uitschakelen van een via Hestan Cue geregelde zone is mogelijk door de temperatuur op '0' in te stellen. Er verschijnt een streepje in de display. Als alternatief kan de slider of de Hestan Cue-toets van de uit te schakelen zone gedurende minimaal 3 seconden worden aangeraakt om de Hestan Cue-modus volledig te deactiveren.

INFORMATIE!

Terwijl de Celsius°Cooking™-sonde wordt gebruikt om de temperatuur van de inhoud van een pan (bijv. water of soep) te regelen, wordt het Celsius°Cooking™-kookgerei geregeld aan de hand van de temperatuur van de panbodem. Hierdoor is er altijd een verschil tussen de instelwaarde en de werkelijke temperatuur van de inhoud van het kookgerei. Wanneer u bijvoorbeeld een vloeistof kookt in het Celsius°Cooking™-kookgerei, kan het nodig zijn om een hogere temperatuur in te stellen om het kookpunt te bereiken. Het bereiken van het kookpunt is ook afhankelijk van de hoeveelheid vloeistof en of er een deksel op het kookgerei is geplaatst. Bovendien wordt door regelmatig roeren het kookproces verbeterd, zelfs tijdens koken met de sonde.

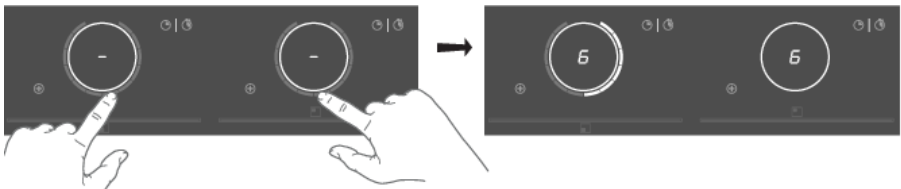
Bridge Induction zone

De beide linker of rechter Bridge Induction zones kunnen aan elkaar gekoppeld worden. Hierdoor ontstaat één grote zone die gebruikt kan worden voor bijv. een grote vis pan of meerdere pannen op hetzelfde vermogen.

- De pan positieherkenning wordt automatisch geactiveerd nadat het toestel is ingeschakeld. Als er een pan op de kookplaat wordt geplaatst, zal de pan herkenningfunctie de positie ervan herkennen en automatisch de kookzones samenvoegen, afhankelijk van de grootte van de pan (alleen als de kookplaat al was ingeschakeld).
- Indien de Bridge Induction zones gekoppeld zijn kunnen deze niet op boost gezet worden en kunnen de menufuncties niet gebruikt worden.
- Gebruik een (vis)pan die ten minste een van de Bridge Induction zones in het midden bedekt.

Het koppelen van Bridge Induction zones

1. Zet een grote pan op beide kookzones zodat deze de beide zones geheel bedekt.
 - Als de **brd** (automatisch koppelen) functie actief is worden de zones automatisch gekoppeld (raadpleeg hoofdstuk 'Instellingen').
2. Raak de sliders van de beide linker of beide rechter kookzones aan.



- *Het vermogensniveau of de temperaturen worden tegelijkertijd op beide gekoppelde kookzones weergegeven.*
3. Gebruik de slider van de voorste kookzone om de gewenste kookstand van de gekoppelde kookzones in te stellen.
 4. Raak opnieuw beide sliders aan om de kookzones te ontkoppelen.

Bediening

Pauze

De pauzefunctie kan worden gebruikt om de werking van de gehele kookplaat tot 10 minuten te pauzeren. Zo kunt u even van het toestel weglopen of de kookplaat veilig schoonmaken zonder uw instellingen te verliezen.

Pauze inschakelen

Er moet minstens één kookzone actief zijn.

Raak de pauzetoets aan.

- *U hoort een korte pieptoon.*
- *De instellingen op alle actieve kookzones worden teruggebracht naar stand 2.*



- *Alle timerfuncties worden onderbroken.*
- *De pauze toets knippert.*
- *Alle toetsen zijn inactief, behalve de pauze-toets en aan/uit-toets.*

Als er binnen 10 minuten geen toets wordt aangeraakt, worden alle actieve kookzones automatisch uitgeschakeld.

Hestan Cue-programma's worden niet onderbroken omdat deze automatisch worden geregeld.

Pauze uitschakelen

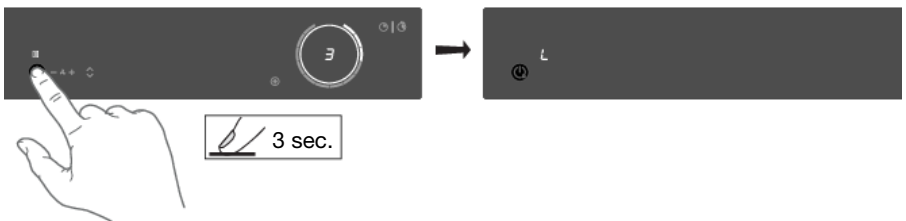
Raak binnen 10 minuten opnieuw op de pauzetoets aan.

- *De kookplaat start weer met dezelfde instellingen.*

Kinderslot

De Kookzones kunnen worden vergrendeld om te voorkomen dat ze per ongeluk worden ingeschakeld.

1. Raak de aan/uit-toets aan om de kookplaat in te schakelen.
2. Raak de aan/uit-toets 3 seconden aan.



- *De indicatie 'L' verschijnt op de display en de bedieningselementen van de kookplaat worden vergrendeld.*

3. Ga op dezelfde manier te werk om de bedieningselementen te ontgrendelen.
 - *Bij het aangeraakt houden van de aan/uit-toets verschijnt 'L' op de display en verdwijnt daarna. De bedieningselementen zijn ontgrendeld.*

Tijdfuncties

Elke kookzone heeft twee timers: een aftellende timer (countdown) en een stopwatch (count-up).

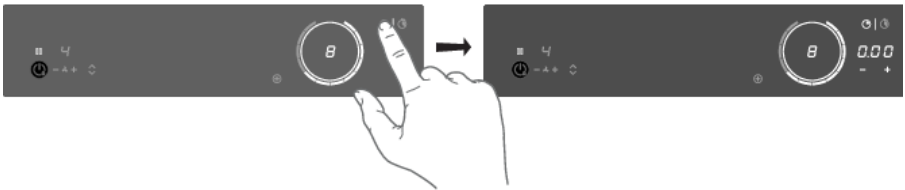


Countdown timer

De countdown timer maakt het kookproces gemakkelijker doordat u de kooktijd voor de geselecteerde kookzone kunt instellen. Wanneer de op de timer ingestelde tijd afloopt, wordt de kookzone automatisch uitgeschakeld en klinkt er een geluidssignaal. Schakel het geluidssignaal uit door de countdown timer aan te raken; anders wordt het na een tijdje automatisch uitgeschakeld. De countdown timer kan afzonderlijk worden ingesteld voor alle kookzones.

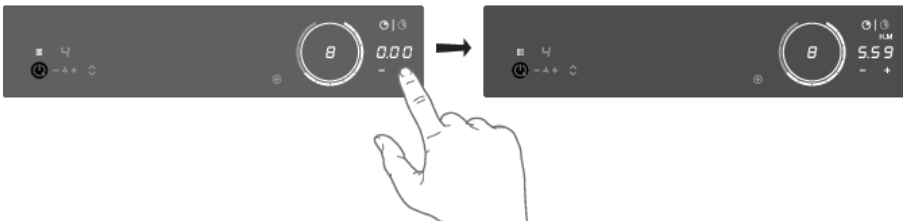
De countdown timer instellen

1. Raak de countdown timer toets van de gewenste actieve kookzone aan.



- *De countdown timer toets en 000 knipperen op het display van de kookzone.*

2. Stel de gewenste kooktijd in met de + (plus) en - (min) aanraaktoetsen.



- *Raak de - (min) toets aan om de tijd in uren te verlengen. Raak de + (plus) toets aan om de tijd in minuten te verlengen. Raak daarna eventueel de - (min) toets aan om de tijd in minuten te verkorten.*
 - *Als de tijd niet binnen vijf seconden is ingesteld, wordt de countdown timer uitgeschakeld.*
3. Indien gewenst herhaal dezelfde stappen om de countdown timer voor een andere actieve kookzone in te stellen.
 - *Wanneer een Hestan Cue programma-actief is, begint de timer met aftellen wanneer het programma de gewenste temperatuur bereikt.*

Bediening

TIPS!

Als u de pan van de kookzone haalt, worden alle voor die kookzone ingestelde timerfuncties gepauzeerd.

De countdown timer deactiveren

Raak de countdown timer toets van de gewenste actieve kookzone lang aan.

- *De timer wordt uitgeschakeld.*
- *Het countdown timer alarm deactiveren.*
- *Na afloop van de ingestelde tijd klinkt het alarm, knippert de toets van de betreffende kookzone en knippert 0:00 op het display van de countdown timer.*
- *Om het alarm te bevestigen en stoppen, raakt u de countdown timer toets aan of verwijdert u de pan van de kookzone.*



Weergave kooktijd - stopwatch

Met behulp van de stopwatch kunt u zien hoe lang u al kookt op de geselecteerde kookzone. De stopwatch telt automatisch op de achtergrond.

Raak de stopwatch-toets aan.

- *Op het display van de kookzone wordt de tijd van de stopwatch weergegeven.*
- *De stopwatch kan worden gereset als u de stopwatch-toets 3 seconden ingedrukt houdt.*

Bediening van de afzuigmodule

De afzuigmodule staat standaard ingesteld op Synchro Control (zie 'Automatische afzuiging' in hoofdstuk 'Gebruik'). Bij Synchro Control zullen de afzuigmodule toetsen/indicaties gedimd zijn. De afzuiging wordt aangepast aan het gebruik van de kookzones. Ook in Synchro Control is stand 5 (boost) een tijdelijke stand. De toren schuift automatisch omhoog als de afzuigmodule actief wordt (als de functie 'Auto toren omhoog' ingeschakeld is).

LET OP!

Schakel 'Auto toren omhoog' uit als het ongewenst is dat de toren automatisch omhoog komt bij het inschakelen van de afzuiging. Zie hoofdstuk 'Instellingen'.

Het afzuigniveau handmatig instellen:

1. Raak de + (plus) aanraaktoets aan om de afzuiging te starten.
 - *De toren komt omhoog (als 'Auto toren omhoog' ingeschakeld is).*



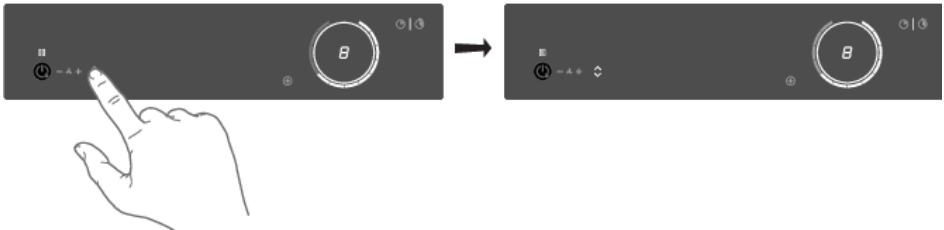
2. Stel met de - (min) of + (plus) aanraaktoetsen de gewenste afzuigstand in.
 - Er zijn 4 afzuigstanden en een boost stand (stand 5) beschikbaar.
 - Raak de + (plus) aanraaktoets lang aan om direct de boost stand te selecteren.
 - Na 10 minuten schakelt de boost stand automatisch terug naar level 4.

LET OP!

Raak eenvoudig de - (min) of + (plus) aanraaktoets aan om Synchro Controle te overrulen. Wanneer Synchro Control overruled is raak dan tegelijk de - (min) en + (plus) aanraaktoetsen aan om de afzuiging op automatische bediening te zetten (Synchro Control).

De toren handmatig omhoog of omlaag zetten:

Raak de toren omhoog/omlaag toets aan.

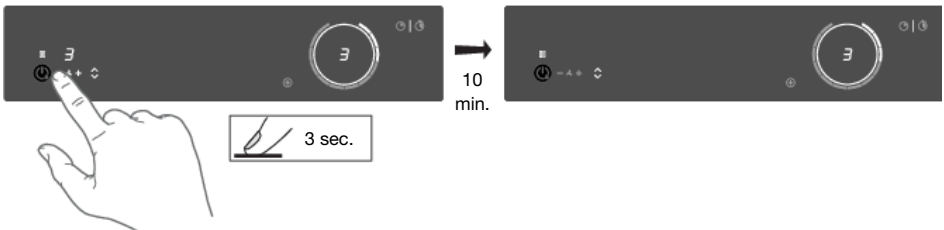


- De toren schuift omhoog.
- Opnieuw aanraken van de omhoog/omlaag toets tijdens het omhoog/omlaag schuiven van de toren keert de beweegrichting om. Als de toren tijdens de beweging omhoog tegengehouden wordt, zal de toren terug naar beneden gaan.

Air-Dry functie

De Air-Dry functie wordt automatisch geactiveerd zodra de afzuigmodule wordt uitgeschakeld. Als het kookgedeelte al uitgeschakeld is, wordt de Air-Dry functie geactiveerd zodra ook de afzuigmodule wordt uitgeschakeld (door de afzuigstand op '0' te zetten).

Raak de - (min) aanraaktoets 3 seconden aan om de Air-Dry functie te activeren tijdens het koken.



- De afzuiging indicatie pulseert (gedimd).
- Schakel de Air-Dry functie tussentijds uit door de - (min) aanraaktoets 2 seconden aan te raken.
- Na 10 minuten schakelt de Air-Dry functie automatisch uit.

ConnectLife-app en wifi-verbinding

De kookplaat is uitgerust met een wifi-module waarmee het toestel verbinding kan maken met het internet via uw thuisnetwerk en met de **ConnectLife**-app, geïnstalleerd op een mobiel apparaat zoals een smartphone of tablet.

De app is beschikbaar in de Apple App Store en Google Play Store. U hebt de app nodig om de kookplaat met uw netwerk te verbinden. Nadat uw gebruikersaccount is gekoppeld met de kookplaat kunt u de app gebruiken om de status van de kookplaat te controleren en de firmware bij te werken (zie hoofdstuk 'Firmware-update').

U vindt directe links voor de verschillende winkels naar de ConnectLife-app onder www.connectlife.io/getstarted en meer informatie over het systeem, ondersteuning, beschikbare functies en extra opties onder www.connectlife.io.


Om veiligheidsredenen is het niet mogelijk de kookplaat op afstand te bedienen, in te schakelen of uit te schakelen.

Vorbereiding

- Zorg ervoor dat u de naam/SSID van het wifi-netwerk van uw router en het bijbehorende wachtwoord weet¹⁾.
- Zorg ervoor dat u toegang hebt tot het etiket met de QR-code van de unieke ID van het toestel ('AUID') - u moet het scannen met uw mobiele apparaat wanneer de app daarom vraagt.
- Zorg ervoor dat wifi is geactiveerd op de kookplaat door te controleren of de wifi-toets zichtbaar is wanneer de kookplaat is ingeschakeld.

Zie anders "Wifi activeren".



- Installeer de  **ConnectLife**-app op een mobiel apparaat – scan de QR-code om deze te vinden.
- Open de app. Registreer uw gegevens als u nog geen account hebt.
- Log in met uw account.
- De app heeft toegang nodig tot de locatie van de mobiele telefoon om naar wifi-netwerken te zoeken en tot de camera om QR-codes te scannen.

Wifi-verbindingsoinstellingen

U verbindt uw mobiele apparaat eerst rechtstreeks met het toestel via wifi en gebruikt deze verbinding vervolgens om de gegevens van uw wifi-thuisnetwerk te delen. De kookplaat kan dan verbinding maken met het thuisnetwerk.

1. Open de **ConnectLife**-app.
2. Selecteer "Toestel toevoegen" in "Toestel", kies "Huishoudelijke toestellen" en volg de instructies.
3. Scan de QR-code met de AUID-code wanneer daarom wordt gevraagd of typ deze in.

Ga verder op het toestel:

4. Schakel de kookplaat in.

¹⁾ *OPMERKING: alleen 2,4 Ghz-netwerken worden ondersteund*

5. Raak de wifi-toets gedurende 3 seconden aan om het wifi-menu te openen (alleen mogelijk wanneer er NIET gekookt wordt).
6. Wanneer de verbindingsmodus '**C**' (connection) op het display wordt weergegeven, raakt u de wifi-toets aan om de verbindingsoinstellingen te activeren. Wanneer '**C**' knippert, wordt het instellen van de verbinding²⁾ gestart.

Ga verder op het mobiele apparaat in de ConnectLife-app:

7. Verbind uw mobiele apparaat met het wifi-netwerk van het toestel wanneer daarom wordt gevraagd.
8. Wanneer uw mobiel vraagt of u de verbinding wilt behouden, ondanks dat er geen internetverbinding is, kies dan ja.
9. Volg de instructies in de **ConnectLife**-app.

Het gebruikersaccount dat is aangemeld op het mobiele apparaat dat wordt gebruikt voor het instellen van de verbinding, wordt automatisch gekoppeld aan de cloud. Als u een ander account wilt koppelen, bijvoorbeeld op het mobiele apparaat van een tweede gebruiker, raadpleegt u 'Extra gebruiker koppelen'.

Om veiligheidsredenen kunnen alleen gekoppelde gebruikers met de kookplaat communiceren.

Wifi activeren

1. Schakel de kookplaat uit.
2. Raak de aan/uit-toets gedurende 5 seconden aan.
 - *Er klinkt een korte pieptoon. De wifi-toets verschijnt.*

Wifi-menu

Activeer wifi om het wifi-menu in te schakelen. De kookplaat moet ingeschakeld zijn.

1. Raak de wifi-toets gedurende 3 seconden aan om het wifi-menu te openen.
 - *Afhankelijk van de wifi-status zijn er 1 tot 3 opties beschikbaar in het menu: '**C**' (connection) om een verbinding tot stand te brengen, '**P**' (pair) om een extra gebruiker te koppelen, en '**U**' (unpair) om alle gebruikers te ontkoppelen.*
2. Gebruik de toetsen + (plus) en - (min) om ertussen te schakelen, als er meer dan 1 optie beschikbaar is.
3. Raak de wifi-toets aan om de geselecteerde optie te bevestigen.
4. Raak de aan/uit-toets of de slider aan om het menu te sluiten.
 - *Als er binnen 60 seconden niet op een toets wordt gedrukt, wordt het menu automatisch uitgeschakeld.*

Verbindingsinstellingen

1. Selecteer de optie '**C**' in het wifi-menu.
 - *Het toestel is in de "Connection Setup Mode" gedurende 5 minuten.*
 - *'C' knippert en de toetsen + (plus) en - (min) worden uitgeschakeld.*
2. Start in de mobiele app het proces om 'Toestel toevoegen' en volg de instructies om het netwerk in te stellen.

²⁾ **OPMERKING:** wordt na 5 minuten gedeactiveerd wanneer dit niet is gelukt

ConnectLife en Wifi

Extra gebruiker koppelen

Voor deze optie moet de verbinding met succes zijn ingesteld en moet de kookplaat zijn verbonden met de cloud (wifi-toets brandt constant).

1. Selecteer de optie '**P**' in het wifi-menu.
 - *Het toestel is in de "Pairing Mode" gedurende 3 minuten.*
 - *De wifi-toets knippert en de toetsen + (plus) en – (min) zijn uitgeschakeld.*
2. Start in de mobiele app het proces om 'Toestel toevoegen' en volg de instructies om het toestel te koppelen.

Alle gebruikers ontkoppelen

Voor deze optie moet de verbinding met succes zijn ingesteld en moet de kookplaat zijn verbonden met de cloud (wifi-toets brandt constant).

1. Selecteer de optie '**U**' in het wifi-menu om alle gebruikers te ontkoppelen en de verbinding met de cloud te verbreken.
 - *De wifi-toets knippert 3 keer.*
 - *De kookplaat verwijdert alle gekoppelde gebruikers en verbreekt de verbinding met de cloud ("unpair").*

Wifi uitschakelen

1. Open het wifi-menu zoals uitgelegd in "Wifi-menu".
2. Raak de wifi-toets gedurende 3 seconden aan om wifi uit te schakelen.
 - *Er klinkt een korte pieptoon. De wifi-toets gaat uit.*

Firmware-update

De kookplaat is uitgerust met een wifi-module en kan daardoor updates (bijvoorbeeld verbeterde functies of veiligheidsgerelateerde updates) ontvangen van de firmware van het toestel. Hiervoor moet de kookplaat verbonden zijn met de **ConnectLife**-app met een geregistreerd gebruikersaccount. Als dit nog niet is ingesteld, raadpleeg dan het hoofdstuk '*ConnectLife en Wifi*'.

Wanneer nieuwe firmware beschikbaar is, wordt een melding verzonden naar de **ConnectLife**-app. Volg de instructies.

Het bijwerken kan alleen worden gestart als in het instellingenmenu (zie '*Instellingen*') de instelling **FoA** is ingeschakeld **ON** (aan). Hiermee wordt bevestigd dat u aanwezig bent bij de kookplaat. Deze instelling wordt na 90 minuten automatisch uitgeschakeld **OFF** (uit).

Nadat de instelling **FoA** op de kookplaat is ingeschakeld, start u het bijwerken vanuit de **ConnectLife**-app. De kookplaat wordt uitgeschakeld. Als indicatie knippert het wifi-symbool tijdens het proces. Afhankelijk van de configuratie kan het bijwerken 60 minuten duren.

LET OP!

Tijdens het updateproces kunt u de kookplaat niet gebruiken. De kookplaat zal meerdere keren opnieuw opstarten en zal gedurende een periode niet reageren. Zorg ervoor dat de stroomvoorziening en de wifi-verbinding niet worden onderbroken tijdens de update.

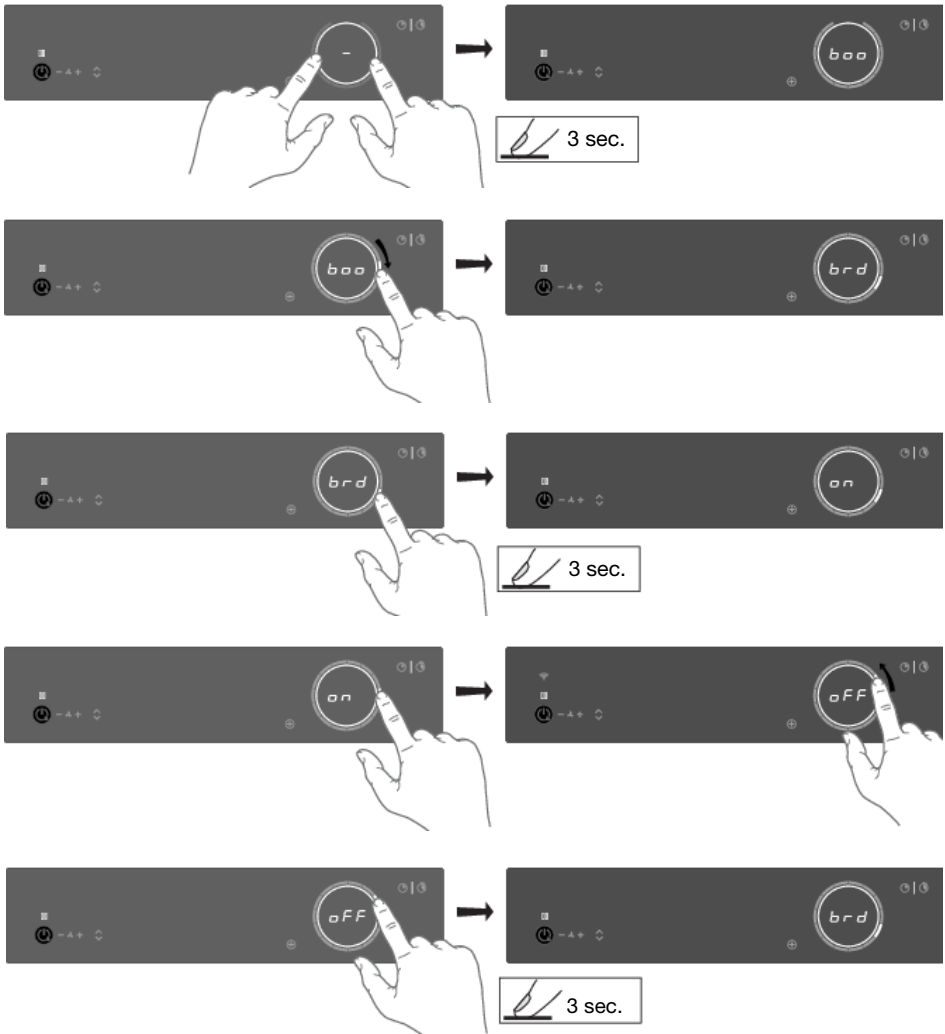
Als het updaten niet lukt, blijft de kookplaat op de vorige firmwareversie staan en werkt deze zoals gebruikelijk. Probeer het na een korte periode opnieuw. Als het updaten steeds opnieuw mislukt, neem dan contact op met de serviceafdeling voor verdere ondersteuning.

Als de kookplaat na het updaten niet reageert, kan het zijn dat het updateproces nog niet afgerond is. Wacht tot het updateproces volledig afgerond is. Als de kookplaat na een tijdje nog steeds niet reageert, neem dan contact op met de serviceafdeling voor verdere ondersteuning.

Instellingen

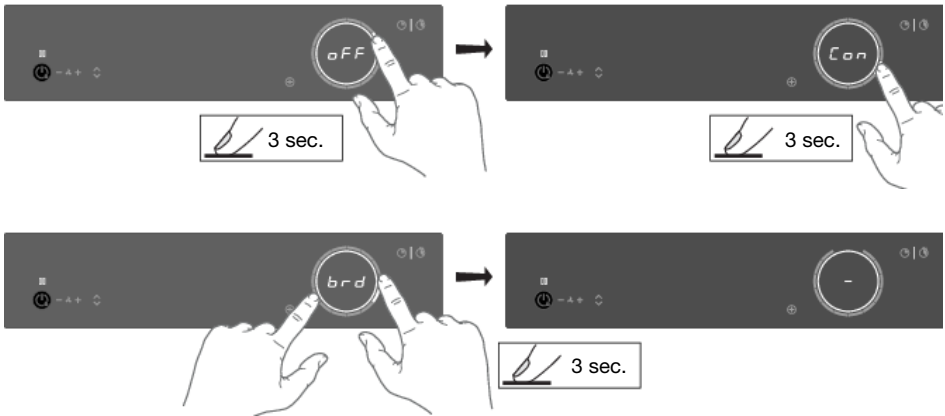
U kunt deze inductiekookplaat volledig aanpassen aan uw kookstijl! Er zijn verschillende instellingen die kunnen worden aangepast.

Raak, terwijl op geen enkele kookzone pannen aanwezig zijn, met twee vingers een slider aan en houd deze 3 seconden lang aangeraakt. U kunt nu door verschillende instellingen bladeren met behulp van de slider. Om een bepaalde instelling te bekijken of te wijzigen, raakt u met één vinger het verlichte element van de slider aan en houdt u het 3 seconden aangeraakt. Nu kunt u ervoor kiezen om die instelling te wijzigen of uit te schakelen. Ga hiervoor naar de gewenste waarde. Na 3 seconden van inactiviteit wordt de nieuwe instelling bevestigd.



LET OP!

Om onbedoelde aanpassing van de 'Con - connected power', Con-instelling te voorkomen, moet de wijziging worden bevestigd door de slider 3 seconden aan te raken. Een wijziging zonder bevestiging wordt niet doorgevoerd!



Om het menu te verlaten, raakt u gedurende 3 seconden met twee vingers ergens de slider aan.

De volgende instellingen zijn beschikbaar (afhankelijk van het model).

boo - Auto boost Automatische Boost-activering	Indien ingeschakeld, wordt boost automatisch geactiveerd wanneer stand 12 wordt ingeschakeld. Indien uitgeschakeld, wordt boost geactiveerd door langs het vermogensniveau 12 te schuiven of door twee keer stand 12 aan te raken.
brd - Auto bridge Automatisch koppelen	Indien ingeschakeld, worden bij de detectie van een nieuwe pan op twee Bridge Induction kookzones de kookzones automatisch samengevoegd tot één grote kookzone. Indien uitgeschakeld, moet het koppelen handmatig plaatsvinden door op de sliders van twee Bridge Induction kookzones tegelijk te drukken.
rEC - Recovery function Herstelfunctie	Indien ingeschakeld, is de herstelfunctie actief en kunnen de instellingen van de ene naar de andere kookzone worden verschoven wanneer een pan van plek verandert.
Ati - Auto timer Automatische stopwatch-timer	Indien ingeschakeld, begint de stopwatch (count-up timer) op de achtergrond te tellen wanneer de kookzone wordt geactiveerd. Indien uitgeschakeld, moet de stopwatch handmatig worden geactiveerd en begint met tellen vanaf 0:00.
ACL - Auto child lock Automatisch kinderslot	Indien ingeschakeld, wordt de kookplaat bij elke uitschakeling automatisch vergrendeld.
Snd - Sound volume Geluidsvolume	Het geluidsvolume heeft 4 verschillende opties. L3 (hoog), L2 (medium), L1 (laag), uit (alleen fout- en alarmgeluiden).

Instellingen

Vervolg tabel vorige pagina

sEn - Key sensitiveness Toetsgevoeligheid	De toetsgevoeligheid heeft 3 verschillende snelheidsopties. L3 (snel), L2 (gemiddeld), L1 (langzaam).
hSt - Synchro Start Synchro Start, startniveau	Met deze instelling kan de inductiekookplaat automatisch de afzuiging van de afzuigmodule activeren elke keer dat de inductiekookplaat wordt ingeschakeld. Afhankelijk van de waarde die u instelt, start de afzuiging automatisch op deze snelheid wanneer een kookzone wordt geactiveerd.
hSc - Synchro Control Synchro Control, responsniveau	Met deze instelling kan de inductiekookplaat de afzuiging van de afzuigmodule regelen. De afzuigmodule wordt automatisch ingeschakeld als er voor een kookzone vermogen wordt ingesteld. De mate van afzuiging wordt bepaald door de kookzone met het hoogst ingestelde vermogen. Synchro Control kan worden overruled met de + (plus) en - (min) toetsen en kan opnieuw worden geactiveerd door de + (plus) en - (min) toetsen tegelijkertijd aan te raken. Het responsniveau kan worden ingesteld: L3 (hoog), L2 (medium), L1 (laag), off (uit).
hSP - Synchro Stop Synchro Stop, uitschakelfunctie afzuigmodule	Met deze instelling kan bij uitschakelen van de kookplaat ook de afzuigmodule automatisch worden uitgeschakeld. Indien nodig wordt de Air-Dry functie geactiveerd. Als er nog hete pannen op de kookplaat staan dan start de Air-Dry functie indien nodig op een hogere stand tot alle kookzones zijn afgekoeld. Daarna vervolgt de Air-Dry functie met de normale cyclus van 10 minuten op afzuigstand 1.
Ato - Automatic raising of the tower Auto toren omhoog	Schakel deze instelling uit als het ongewenst is dat de toren automatisch omhoog komt bij het inschakelen van de afzuiging.
rCi - Recirculation filter Recirculatie filter	Schakel deze instelling in als er een recirculatiefilter is geplaatst. Er zijn 3 opties beschikbaar:
	off - (standaard)
	CAr - Recirculatie filter
	PLA - Plasma
GrF - Clean grease filters indicator Vetfilters reinigen indicatie	Schakel deze instelling in als de indicatie voor reinigen van een filter gewenst is. Er zijn 4 opties beschikbaar:
	off - Handmatig
	L1 - Koken en bakken van kleine hoeveelheden
	L2 - Koken en braden van gemiddelde hoeveelheden (standaard)
	L3 - Bakken, braden en wokken
btP - Bluetooth pairing Bluetooth-apparaat koppelen	Schakel deze instelling in om een Bluetooth-apparaat te koppelen. U hebt nu 3 minuten de tijd om een nieuw Bluetooth-apparaat aan deze inductiekookplaat te koppelen.

Vervolg tabel vorige pagina

<p>btC - Bluetooth clear Bluetooth-gekoppelde toestellen wissen</p>	<p>Stel deze instelling in op Clr om alle Bluetooth-apparaten te ontkoppelen. Al uw verbonden Bluetooth-apparaten zijn nu ontkoppeld.</p>
<p>Fir - Display firmware version Software versie</p>	<p>Om de huidige softwareversies van de kookplaat weer te geven. De UI-softwareversie en de Celsius[®]Cooking[™]-softwareversie worden afwisselend weergegeven.</p>
<p>FoA - Firmware update over the air Firmware-update via wifi</p>	<p>Om firmware-updates voor de kookplaat te ontvangen, moet deze via een app aan de kookplaat worden gekoppeld. U ontvangt een melding, of u kunt de beschikbare firmware-updates in het menu van de app raadplegen om te kijken of er updates zijn. Om de firmware-update via de app te starten, zet u deze instelling op "aan" om uw aanmelding bij de kookplaat te bevestigen. Meer informatie vindt u in het hoofdstuk '<i>ConnectLife en Wifi</i>'. Na 10 min. wordt deze instelling automatisch op "uit" gezet.</p>
<p>Con - Connection power Stroombegrenzer (aansluiting op elektriciteitsnet)</p>	<p>Als de elektrische bedrading of stroomonderbrekers in uw huis niet voldoen aan het opgegeven vermogen op het typeplaatje, kan de stroombegrenzer worden geactiveerd door de waarde van deze instelling te verlagen. Dit kan echter wel leiden tot verminderde prestaties van de inductiekookplaat. Het volgende formaat van de instelling is beschikbaar: X.XX. Het getal links van de punt staat voor het aantal aangesloten fasen, terwijl het getal rechts van de punt staat voor de elektrische stroom per fase in Ampère.</p> <p>LET OP!</p> <p>Om onbedoelde aanpassing van de 'Con - connected power', Con-instelling te voorkomen, moet de wijziging worden bevestigd door de slider 3 seconden aan te raken. Een wijziging zonder bevestiging wordt niet doorgevoerd!</p> <p>⚠ WAARSCHUWING!</p> <p>Het toestel moet altijd worden ingesteld op de werkelijke of lagere waarde van de elektrische bedrading of de stroomonderbrekers. Deze instelling kan alleen worden ingesteld door een bevoegde elektricien.</p>
<p>rES - Factory reset Reset fabrieksinstellingen</p>	<p>Reset naar fabrieksinstellingen.</p>
<p>dE - Demo mode Demomodus voor dealershowrooms</p>	<p>In de demomodus werkt het toestel zoals gewoonlijk, maar kan er geen kookgerei mee worden verwarmd. Wanneer de demomodus actief is, wordt dit na het inschakelen van het toestel kort aangegeven met een 'd'. Indien het toestel niet wordt gebruikt, wordt het na 10 minuten automatisch uitgeschakeld.</p>

Reinigen glasplaat

TIPS!

Schakel, voordat u met schoonmaken begint, eerst het kinderslot in.

Dagelijkse reiniging

- Hoewel overgekookt voedsel niet kan inbranden verdient het aanbeveling de kookplaat direct na gebruik schoon te maken.
- Voor de dagelijkse reiniging kunt u het beste een mild reinigingsmiddel en een vochtige doek gebruiken.
- Nadrogen met keukenpapier of een droge doek.

Hardnekkige vlekken

- Ook hardnekkige vlekken zijn met een mild reinigingsmiddel, bijvoorbeeld afwasmiddel, te verwijderen.
- Verwijder waterkringen en kalkresten met schoonmaakazijn.
- Metaalsporen (ontstaan door schuiven van pannen) zijn vaak lastig te verwijderen. Hiervoor zijn speciale middelen verkrijgbaar.
- Verwijder overgekookte voedselresten met een glasschraper. Ook gesmolten kunststof en suiker kunt u verwijderen met een glasschraper.

LET OP!

- Gebruik nooit schuurmiddelen. Deze veroorzaken krasjes waarin zich kalk en vuil ophopen.
- Gebruik ook nooit scherpe voorwerpen, zoals staalwol en schuursponsjes.

Reiniging afzuigmodule



WAARSCHUWING!

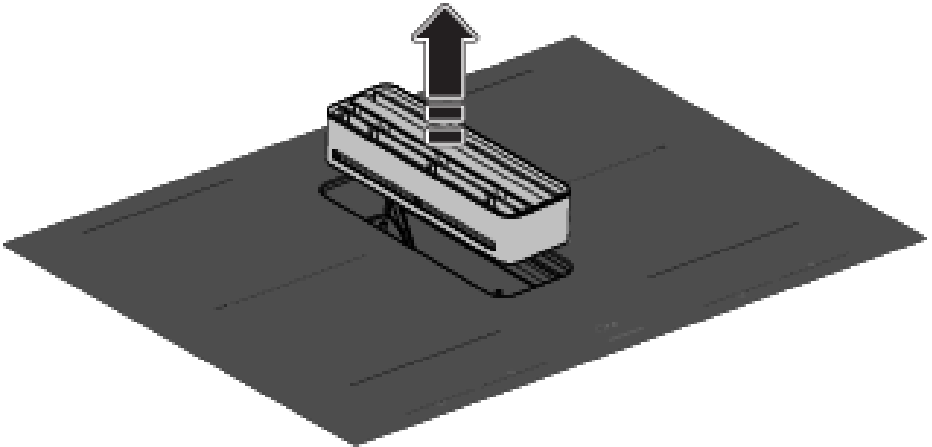
De afzuigmodule moet regelmatig worden gereinigd. Let erop dat de pennen die de toren dragen na elk gebruik worden schoongemaakt.

Gebruik voor het reinigen geen schuurmiddelen. Gebruik geen alcohol!

Als u de aanwijzingen voor het reinigen van het toestel en het vervangen van de filters niet opvolgt, kan dit tot brand leiden. Deze aanwijzingen moeten in acht worden genomen! De fabrikant is niet aansprakelijk voor schade aan het toestel of schade door brand die het gevolg is van ondeskundig onderhoud of het niet opvolgen van de bovengenoemde veiligheidsvoorschriften.

Toren reinigen

Verwijder de toren.



Spoel de toren dagelijks af onder de kraan met warm water. Maak de toren wekelijks met water en een beetje afwasmiddel schoon. De toren kan ook in de vaatwasser gereinigd worden.

De glazen sierstrip is niet bestand tegen vallen of stoten.

WAARSCHUWING!

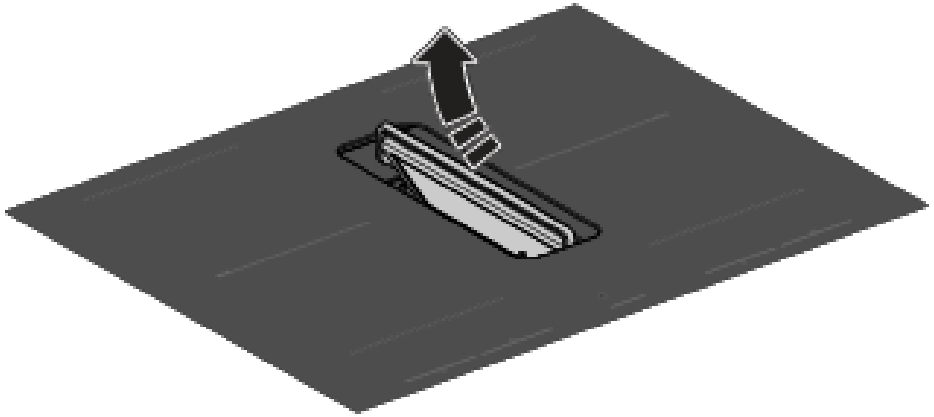
Vervang de toren als de glazen sierstrip van de toren beschadigd is. Scherpe randen van de strip kunnen verwondingen veroorzaken.

TIPS!

De onderkant van de toren is voorzien van een pijl. De toren zal het best uitgelijnd zijn met het glas wanneer de pijl naar achteren is gericht.

Vetfilters reinigen

Haal de vetfilters uit de afzuigmodule. De metalen filters zijn eventueel uit hun kunststof frame te drukken.



Als de filterindicatie dit aangeeft moeten de metalen filters worden gereinigd, met de hand of in de vaatwasmachine op lage temperaturen en met een kort programma. Plaats de kunststof frames nooit apart, zonder metalen vetfilters, in de vaatwasser. Zie hoofdstuk 'Instellingen' voor filterreinigingsinstellingen.

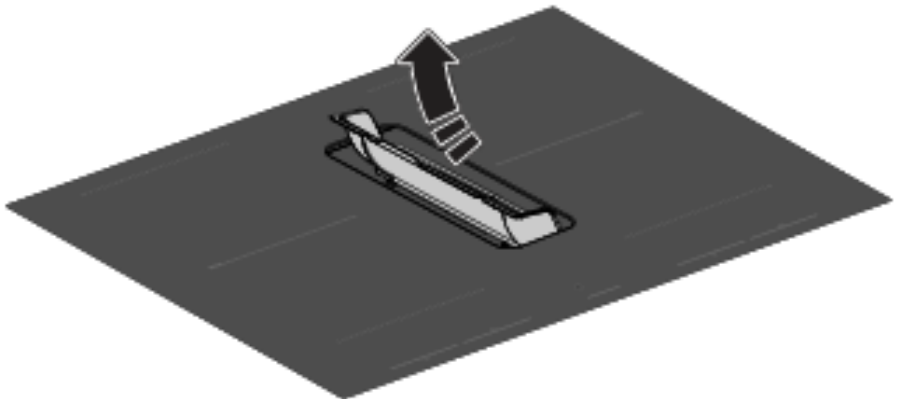
LET OP!

Het is belangrijk dat u de vetfilters goed laat drogen voordat u deze terugplaatst.

Condensreservoirs reinigen

Aanbevolen wordt om de condensreservoirs elke twee weken te controleren en leeg te maken.

1. Verwijder de condensreservoirs met de handvatten uit de afzuiginlaat.
 - *Let op; verwijder eerst de filters voordat u de condensreservoirs verwijderd.*



2. Leeg de condensreservoirs en reinig ze met warm water en een beetje afwasmiddel of in de vaatwasser.
3. Reinig het interieur van de afzuigmodule met een vochtig doekje.

Filterindicatie

Verzadiging vetfilter en recirculatiefilter

Als alleen de filterindicatie knippert, moeten de vetfilters worden gereinigd. Als zowel de filterindicatie als de letter 'r' in het display knipperen vervang dan het recirculatiefilter.

Vetfilter

Na 10, 20 of 40 bedrijfsuren gaat de filterindicatie vetfilter branden (afhankelijk van gebruikintensiviteit).

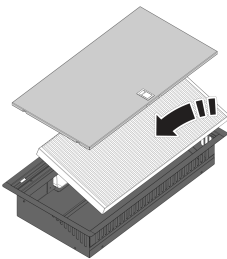
- Reinig de vetfilters.
- Reset de filterindicatie door de filterindicatie-toets 2 seconden aan te raken.

Recirculatiefilter (indien in recirculatiemodus)

Na 300 bedrijfsuur (recirculatiefilter) knippert de filterindicatie en de letter 'r' in de display.

- Vervang het recirculatiefilter.
- Reset de filterindicatie door de filterindicatie-toets 2 seconden aan te raken.

Vervangen recirculatiefilter (bij gebruik van de recirculatiebox)



De recirculatiebox met filter bevindt zich onder de kastbodem en is bereikbaar vanuit de keukenkast.

1. Open of verwijder de onderste lade van de keukenkast.
2. Verwijder de deksel van de recirculatiebox.
3. Verwijder het filter.
4. Plaats een nieuw filter met de pijl (zie de zijkant van het filter) naar boven gericht.
5. Plaats de deksel van de recirculatiebox en sluit de lade of plaats deze terug.
6. Reset de filterindicatie door de filterindicatie-toets 2 seconden aan te raken.

TIPS!

Raadpleeg de website voor aanvullende onderhouds- en reinigingsinstructies!

Probleemoplossing

Algemeen

LET OP!

Indien u een barst of scheurtje (hoe klein ook) in de glasplaat ziet, schakel dan de kookplaat onmiddellijk uit en maak het toestel spanningsloos (stekker uit het stopcontact).

Neem vervolgens contact op met de servicedienst.

Storingstabel

Wanneer u twijfelt over de goede werking van uw kookplaat betekent dit niet automatisch dat er een defect is. Controleer in elk geval de volgende punten in onderstaande tabel of kijk voor meer informatie op de website.

Inductiezones

Symptoom	Mogelijke oorzaak	Oplossing
Bij het in werking stellen van het toestel verschijnen er tekens in de displays.	Dit is de standaard opstartroutine.	Normale werking.
De ventilatie draait nog enkele minuten door nadat de kookplaat is uitgeschakeld.	Afkoeling van de kookplaat.	Normale werking.
De kookplaat geeft bij de eerste kookbeurten een lichte geur af.	Opwarmen van een nieuw toestel.	Dit is normaal en verdwijnt nadat de kookplaat een paar keer is gebruikt. Ventileer de keuken.
U hoort een licht tikkend geluid in uw kookplaat.	Dit wordt veroorzaakt door de vermogensverdeling van de voorste en de achterste zone. Ook bij lage kookstanden kan een zacht tikkend geluid optreden.	Normale werking.
De cirkel van de panbodem blijft zichtbaar na reiniging.	Er is een pan met vieze bodem gebruikt op de kookzone.	Reinig de inductiekookplaat met een reinigingsmiddel voor keramische kookplaten en verwijder het vuil/vet van de bodem van de pan.
De kookpannen maken lawaai tijdens het koken.	Dit wordt veroorzaakt door de doorstroming van de energie van de kookplaat naar de kookpan.	Bij een hoge kookstand is dit normaal bij bepaalde pannen. Dit is niet schadelijk voor de pannen of de kookplaat.
Nadat u een kookzone heeft ingeschakeld blijft de display knipperen.	De gebruikte kookpan is niet geschikt voor koken op inductie of heeft een diameter kleiner dan 12 cm.	Gebruik een goede pan (zie hoofdstuk 'Gebruik').
Een kookzone stopt plotseling met werken en er klinkt een signaal.	De ingestelde timertijd is voorbij.	Schakel het signaal uit door op de - of + toets van de timer te drukken.

Vervolg tabel vorige pagina

Symptoom	Mogelijke oorzaak	Oplossing
De kookplaat werkt niet en er verschijnt niets in de display.	Geen stroomtoevoer door defecte voeding of foutieve aansluiting.	Controleer de zekering of de elektrische schakelaar (bij een toestel zonder stekker).
De zone stopt onverwachts en de restwarmte-indicator wordt getoond.	De zone is oververhit.	Nadat de kookplaat is afgekoeld, kunt u verder gaan met koken.
Bij het inschakelen van de kookplaat slaat de zekering van de installatie door.	Verkeerde aansluiting van de kookplaat.	Controleer de elektrische aansluiting.
Hestan Cue-toets knippert, samen met ingestelde kookmethode en display.	Celsius°Cooking™-kookgerei is toegewezen aan verkeerde kookzone.	Verwijder het kookgerei en wijs dit opnieuw toe.
Instabiele verbinding tussen kookgerei en kookplaat	De batterij van het kookgerei is bijna leeg of de Bluetooth-verbinding is instabiel.	Schakel de kookplaat gedurende 10 seconden uit en/of vervang de batterij.
De ingestelde Hestan Cue-kookmethodetoets knippert samen met de temperatuurweergave terwijl u de sonde gebruikt.	Celsius°Cooking™ Probe is verwijderd of maakt geen contact met de inhoud. Of de temperatuur is snel gedaald, bijvoorbeeld door toevoeging van koud water.	Plaats de sonde terug of wijzig de positie hiervan - druk op de kookmethodetoets indien de sonde de inhoud niet automatisch detecteert.
De keramische glasplaat is gebroken.		Neem de stekker uit het stopcontact. Neem contact op met uw installateur. Let op! Werp een gebarsten keramische glasplaat niet in de glasbak maar lever deze in bij de milieustraat van de gemeente.

Afzuigmodule

Symptoom	Mogelijke oorzaak	Oplossing
De beweging van de toren verloopt moeizaam en/of maakt meer geluid.	De pennen die de toren dragen zijn vervuild.	Maak de pennen die de toren dragen schoon.
Bij het uitschakelen van de kookplaat blijft de afzuigmodule op stand 1, 2, of 3 afzuigen en pulseert de afzuiging indicatie.	De Air-Dry functie is actief. Deze naloopstand zorgt ervoor dat de afzuigkanalen en vetfilters droog worden geblazen.	De Air-Dry functie is geen instelling. Echter, door de instelling Synchro Stop uit te zetten zal de Air-Dry functie alleen op afzuigstand 1 geactiveerd worden.

Probleemoplossing

Foutcodes

Foutcode	Symptoom	Mogelijke oorzaak	Oplossing
Er03	Er03 verschijnt op het display.	Het bedieningspaneel is vervuld of er ligt water op.	Bedieningspaneel schoonmaken.
E2	E2 verschijnt op het display.	Er is een lege pan verwarmd op de kookzone.	Wacht tot de kookzone is afgekoeld of vul de pan met ingrediënten.
U400	U 400 verschijnt op het display met een continue geluidstoon.	De netspanning is te hoog.	Sluit het toestel aan volgens het typeplaatje en de instructies.
E7	E7 verschijnt op het display na het instellen van de Wi-Fi-verbinding.	Verbinding maken met wifi netwerk mislukt.	Probeer het toestel opnieuw te verbinden met uw netwerk. Zorg ervoor dat nieuwe toestellen verbinding kunnen maken met het netwerk (bijv. MAC-adresfiltering is gedeactiveerd).
E8	E8 verschijnt op het display.	De ventilator is geblokkeerd (bijv. door een voorwerp in de lade).	Verwijder de blokkade bij de ventilator; koppel het toestel gedurende 10 seconden los van de netspanning.
E65	E65 knippert samen met de Hestan Cue-toets.	Niet-Celsius°Cooking™ kookgerei wordt niet ondersteund.	Gebruik Celsius°Cooking™ kookgerei.
E66	E66 knippert samen met de Hestan Cue-toets.	Celsius°Cooking™ kookgerei werd niet gevonden (lege batterij, buiten bereik, etc.).	Vervang de batterij - controleer bij twijfel de status met de Hestan Cue-app.
E67	E67 knippert samen met de Hestan Cue-toets.	Celsius°Cooking™ kookgerei ontbreekt.	Indien de handgreepdop correct is gemonteerd: vervang de batterij - controleer bij twijfel de status met de Hestan Cue-app.
Afzuigmodule			
E80	E80 verschijnt op het display.	Het raam, met een gemonteerde raamsensor is niet geopend.	Open het raam om de afzuiging te kunnen gebruiken of stop de melding door de knipperende - (min) of + (plus) toets(en) aan te raken.

LET OP!

In geval van andere foutcodes: noteer de foutcode en neem contact op met de servicedienst.

Problemen met wifi oplossen

Symptoom	Mogelijke oorzaak	Oplossing
Wifi-pictogram niet weergegeven.	Wifi uitgeschakeld.	De kookplaat moet uitgeschakeld zijn. Druk vervolgens op de aan/uit-toets en houd deze 5 seconden ingedrukt.
Instellen van wifi is mislukt.	Problemen met het thuisnetwerk.	Controleer of het signaal van uw thuisnetwerk sterk is en of de internetverbinding werkt.
Het thuisnetwerk wordt niet weergegeven tijdens het instellen van de verbinding.	Het thuisnetwerk is niet ingesteld op 2,4 GHz, het netwerk is verborgen of het signaal is te zwak.	Controleer de netwerkinstellingen. Zorg ervoor dat een 2,4 GHz netwerk aanwezig is. Als het signaal te zwak is plaats dan de router dichterbij het toestel.
De app laat zien dat de kookplaat is losgekoppeld.	Wifi is uitgeschakeld of er zijn problemen met het thuisnetwerk.	Controleer of wifi is ingeschakeld en de internetverbinding van uw thuisnetwerk werkt. Breng indien nodig de verbinding opnieuw tot stand.
Ander wifi-probleem.	Verschillende oorzaken.	Schakel eerst de wifi uit en weer in. Controleer of de internetverbinding van uw thuisnetwerk werkt. Breng indien nodig de verbinding opnieuw tot stand. Voor meer informatie over het oplossen van problemen, ga naar www.connectlife.io of neem contact op met de serviceafdeling.
Het firmware-updateproces is mislukt.	De internetverbinding of stroomtoevoer is verbroken.	Controleer of de stroomtoevoer in orde is en zorg voor een stabiele internetverbinding voordat u het opnieuw probeert. Als dit opnieuw is mislukt, neem dan contact op met de serviceafdeling.

Technische gegevens

Informatie volgens verordening (EU) 66/2014

Metingen volgens EN60350-2 / EN 30-2-1

Model identificatie	HIDD28471SV / HIDD28472SV HIDD28471SVI / HIDD28472SVI
Handelsmerk	ATAG
Type kookplaat	Inductiekookplaat met geïntegreerde afzuiging
Aantal elektrische kookzones en/of gebieden	4
Verwarmingstechnologie	Inductie kookzones of kookgebieden
Voor niet-ronde kookzones of gebieden: lengte en breedte van nuttig oppervlak per elektrisch verwarmde kookzone of gebied	22,0 x 18,0 cm
Energieverbruik per elektrische kookzone of -gebied, berekend per kg ($EC_{\text{elektrisch koken}}$) in Wh/kg	193,6
Energieverbruik van de kookplaat, berekend per kg ($EC_{\text{elektrische kookplaat}}$) in Wh/kg	188,8
Jaarlijks energieverbruik ($AEC_{\text{afzuigkap}}$) [kWh/a]	28,3
Energie-efficiëntieklasse	A
Efficiëntie vloeistofdynamica ($FDE_{\text{afzuigkap}}$) [%]	28,6
Efficiëntieklasse vloeistofdynamica	A
Efficiëntie vetfilter ($GFE_{\text{afzuigkap}}$) [%]	95,7
Efficiëntieklasse vetfilter	A
Luchtdebiet bij minimaal en maximaal toerental bij normaal bedrijf [m^3/h]	213,8 - 449,4
Luchtdebiet bij intensieve of booststand [m^3/h]	617,2
Emissie van luchtgedragen A-gewogen geluidsvermogen bij minimaal en maximaal toerental bij normaal bedrijf [dB(A)]	44 - 60
Emissie van luchtgedragen A-gewogen geluidsvermogen bij intensieve of booststand [dB(A)]	68
Energieverbruik in uitstand (P_o)	-
Energieverbruik in stand-by modus (P_s) [W]	0,48 - 0,70 (WiFi)

EU-productkaart

Model identificatie	HIDD28471SV / HIDD28472SV HIDD28471SVI / HIDD28472SVI
Tijdverhogingsfactor (f)	1
Energie-efficiëntie-index ($EEI_{\text{afzuigkap}}$)	48,8
Gemeten luchtdebiet bij maximumrendement (Q_{BEP}) [m^3/h]	346,8
Gemeten luchtdruk bij maximumrendement (P_{BEP})	230
Gemeten elektrisch ingangsvermogen bij maximumrendement (W_{BEP})	77,6

Nalevingsinformatie

Type radioapparatuur	HSCIM - 1 module
Frequentiebereik	2402,0 - 2480,0 MHz
Maximaal uitgangsvermogen	<10 dBm EIRP gemiddeld (berekend)
Emissietype:	G1D

Type radioapparatuur	Wifi module
Frequentiebereik	2412 - 2472 MHz (16 kanalen)
Maximaal uitgangsvermogen	17,7 dBm EIRP gemiddeld (berekend)
Maximale antenneversterking	2,7 dBi

ATAG verklaart hierbij dat de Inductiekookplaat met geïntegreerde afzuiging inclusief radioapparatuur in overeenstemming is met de Richtlijn 2014/53/EU.

De volledige tekst van de EU-conformiteitsverklaring is beschikbaar op het volgende internetadres: www.celsiuscooking.com/DoC.

Milieuaspecten

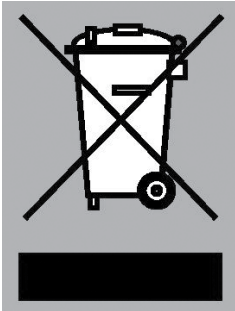
Afvoeren van het toestel en verpakking

Dit toestel is gemaakt van duurzame materialen. Het toestel moet aan het einde van zijn levensduur op verantwoorde wijze worden afgedankt. Informeer bij de plaatselijke autoriteiten hoe u dit kunt doen.

De verpakking van het toestel is recyclebaar. Mogelijk zijn de volgende materialen gebruikt:

- karton;
- polyethyleenfolie (PE);
- CFC-vrij polystyreen (hard PS-schuim).

Deze materialen dient u op verantwoorde wijze en conform de overheidsbepalingen af te voeren.



Het toestel is gemarkeerd met een vuilnisbaksymbool met een kruis erdoor om u erop te wijzen dat elektrische huishoudelijke toestellen afzonderlijk moeten worden afgedankt. Dit houdt in dat het toestel aan het einde van zijn levensduur niet met het gewone huisvuil mag worden meegegeven. Het toestel moet naar een speciale gemeentelijke afvalverwerkingslocatie voor gescheiden afval worden gebracht of naar een dealer die deze service verleent.

Negatieve gevolgen voor mens en milieu worden voorkomen door huishoudelijke toestellen apart in te zamelen en op de juiste wijze af te danken. Dit zorgt ervoor dat de materialen waaruit het toestel bestaat, kunnen worden teruggewonnen en aanzienlijke besparingen op energie en grondstoffen kunnen worden gerealiseerd.

LET OP!

Let op! Werp een gebarsten keramische glasplaat niet in de glasbak maar lever deze in bij de milieustraat van de gemeente.



Verklaring van conformiteit

Wij verklaren dat onze producten voldoen aan de van toepassing zijnde Europese richtlijnen, verordeningen en voorschriften, evenals aan de eisen die staan beschreven in de normen waarnaar wordt verwezen.

Veiligheid

Indien de veiligheidsinstructies en waarschuwingen niet worden opgevolgd, kan de fabrikant niet aansprakelijk worden gesteld voor de schade die daarvan het gevolg is.

- Dit toestel mag uitsluitend door een erkende monteur worden geïnstalleerd.
- Controleer het toestel op transportschade. Sluit het toestel niet aan als het beschadigd is.
- De wanden en het werkblad rondom het toestel moeten minimaal tot 105 °C hittebestendig zijn.
- Het werkblad waarin de kookplaat wordt ingebouwd moet vlak zijn.
- De lucht mag niet worden afgevoerd naar een rookkanaal dat wordt gebruikt voor afvoergassen uit toestellen die gas of andere brandstoffen verbranden (niet van toepassing op toestellen die alleen de lucht terug de ruimte in afvoeren).
- Afzuigkappen en andere apparaten voor het afzuigen van kookdampen kunnen de veilige werking van apparaten die gas of andere brandstof verbranden (inclusief die in andere kamers) nadelig beïnvloeden door terugstroming van verbrandingsgassen. Deze gassen kunnen mogelijk leiden tot koolmonoxidevergiftiging. Na installatie van een afzuigkap of een andere afzuiging voor kookdampen, moet de werking van toestellen met rookgasafvoer worden getest door een bevoegd persoon om er zeker van te zijn dat de verbrandingsgassen niet terugstromen.
- Lokale voorschriften inzake de afvoer van lucht moeten worden nageleefd.

Elektrische aansluiting

- Dit toestel moet worden geaard.
- De elektrische aansluiting moet voldoen aan de nationale en lokale voorschriften.
- Zorg er voorafgaand aan de installatie, voor dat de lokale distributie voorwaarden (spanning en frequentie) en de aansluitingen van het toestel compatibel zijn.

Installatie

- De spanning, frequentie, vermogen, en het land waarvoor het toestel is ingericht staan vermeld op het gegevensplaatje.
- Controleer voor toestellen van klasse I of het elektriciteitsnet in uw huis een goede aarding garandeert.
- Wandcontactdoos en stekker moeten altijd bereikbaar blijven.
- Als een vast opgesteld toestel niet is voorzien van een netsnoer en een stekker, of van een andere manier om de verbinding met het elektriciteitsnet te verbreken, waarbij er sprake is van een contactverbreking in alle polen die volledige contactverbreking biedt in situaties die onder overspanningscategorie III vallen, moet er in het vaste bedrading van het elektriciteitsnet naar het toestel een schakelaar worden aangebracht volgens de geldende richtlijnen. Dit is ook van toepassing op toestellen met een netsnoer en stekker waarbij de stekker niet toegankelijk is na installatie van het toestel. Door het toepassen van een meerpolige schakelaar met een contactafstand van ten minste 3 mm in de vaste bedrading van het elektriciteitsnet naar het toestel wordt aan deze eis voldaan.
- De aansluitkabel moet vrij hangen en niet door een lade worden aangestoten.
- Gebruik voor het aansluiten een goedgekeurde kabel met de juiste kabel diameters behorend bij de aansluiting. De kabel ommanteling moet minimaal 70 °C kunnen weerstaan en is daarom bij voorkeur van het type H05V2V2 of H07V2V2.
- Voordat u het toestel aansluit, dient u te controleren of het voltage dat wordt aangegeven op het toestel overeenkomt met het voltage in uw huis.
- De aansluiting moet worden aangepast aan de stroom en de zekeringen.
- Het toestel mag niet via een stekkerdoos of verlengsnoer op netspanning worden aangesloten, aangezien veilig gebruik van het toestel dan niet langer kan worden gegarandeerd.
- Na de installatie moeten de elektrische stroomvoerende en geïsoleerde onderdelen tegen aanraking worden beschermd.

WAARSCHUWING!

Het niet gebruiken van schroeven of bevestigingsmiddelen voor installatie zoals beschreven in het installatievoorschrift kan leiden tot elektrische schok.

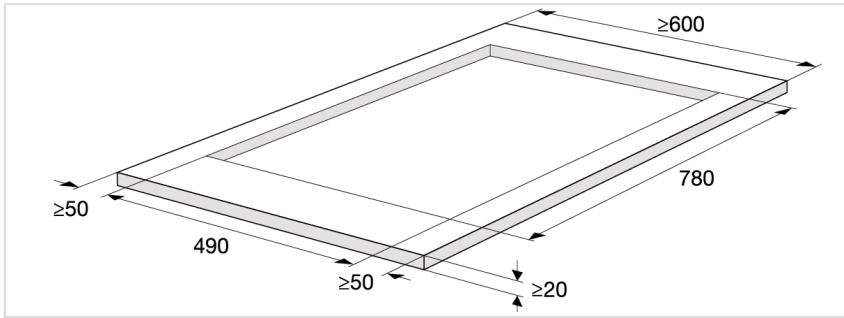
Service

- Maak het toestel spanningsloos voordat met de reparatie wordt gestart.
- Defecte onderdelen mogen alleen vervangen worden door originele onderdelen. Alleen van die onderdelen kan de fabrikant garanderen dat zij aan de veiligheidseisen voldoen.
- Als de aansluitkabel beschadigd is moet deze door de fabrikant of een gemachtigde servicemonteur worden vervangen om gevaar te voorkomen.

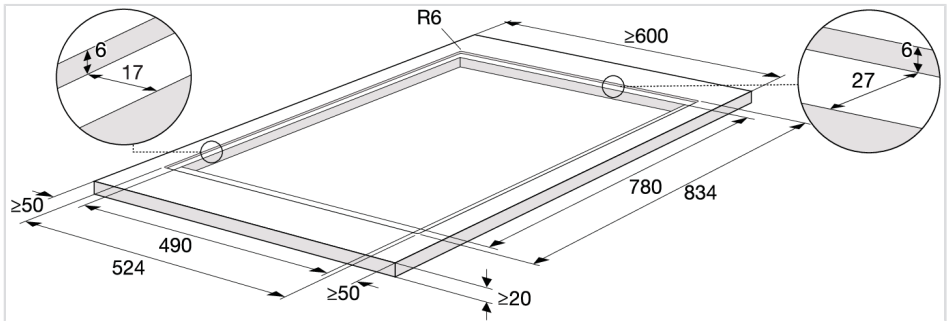
Installatie

Vorbereidingen voor montage

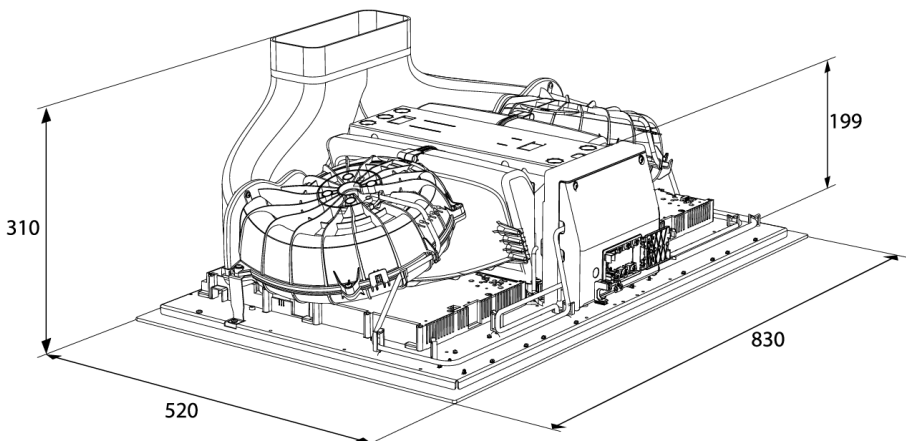
Uitsparing in aanrechtblad



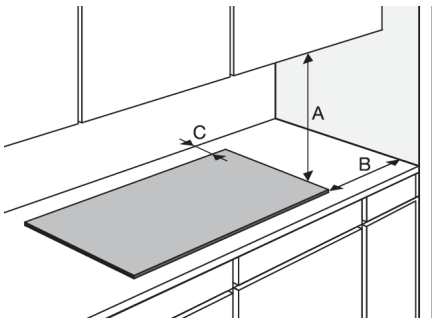
Uitsparing in het aanrechtblad voor verzonken kookplaten



Toestel afmetingen

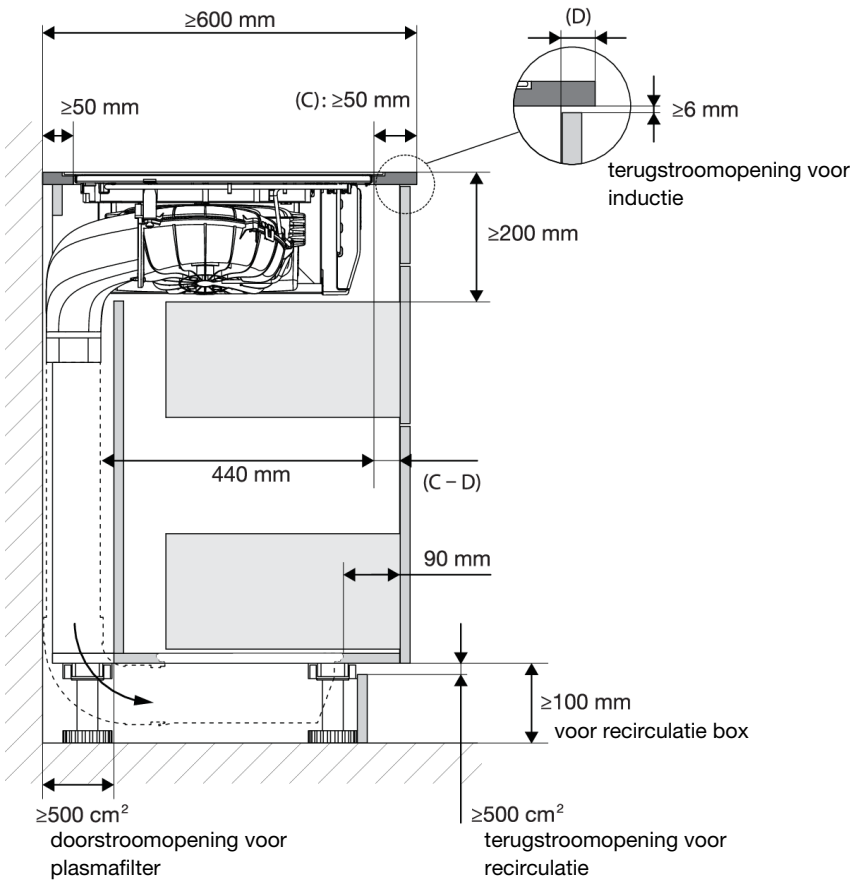


Vrije ruimte rondom toestel



A	min. 550 mm
B	min. 40 mm
C	min. 35 mm

Keukenkast afmetingen



Installatie

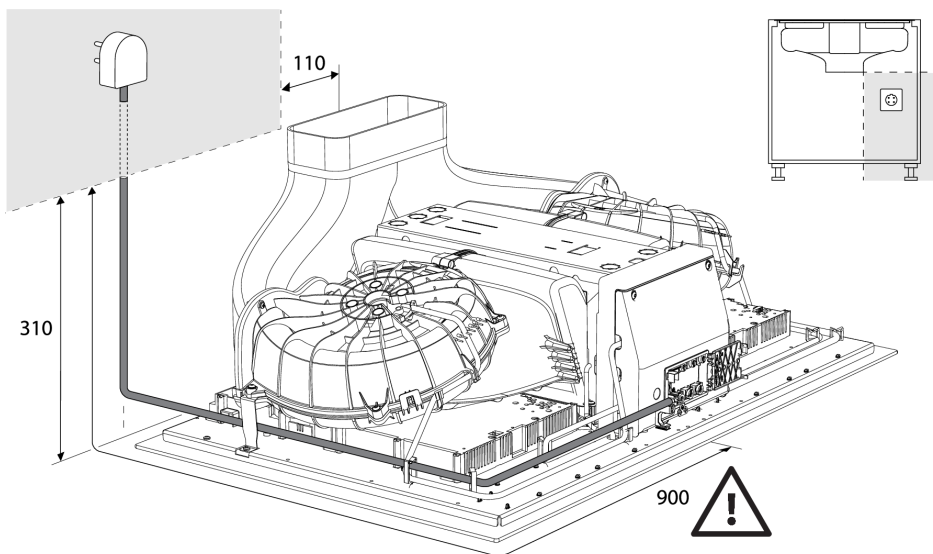
LET OP!

- Minimale kastbreedte: 800 mm.
- Voor installatie en service moet de achterwand demontabel zijn.
- Bij recirculatie kan de luchtvochtigheid oplopen. Derhalve moet een terugstroomopening van ten minste 500 cm² worden voorzien en dienen de gezaagde oppervlakken vochtwerend te worden afgewerkt.
- Houd er bij recirculatie rekening mee dat, indien het keukenblok in contact staat met een ongeïsoleerde wand of vloer, condensatie kan optreden. Kies dan eventueel voor een alternatieve recirculatieset met plintmontage.
- De aansluiting van het netsnoer bevindt zich aan de voorzijde van het toestel. Ten minste 900 mm van het netsnoer is benodigd om het naar de voor het stopcontact bestemde plaats achter het toestel te leiden.

Elektrische aansluiting

⚠ WAARSCHUWING!

Het toestel mag alleen worden aangesloten door een erkende monteur. Een verkeerde aansluiting kan delen van het toestel beschadigen. In dat geval vervalt het recht op garantie. Koppel het toestel los van de netvoeding voordat u het gaat repareren of onderhouden.



LET OP!

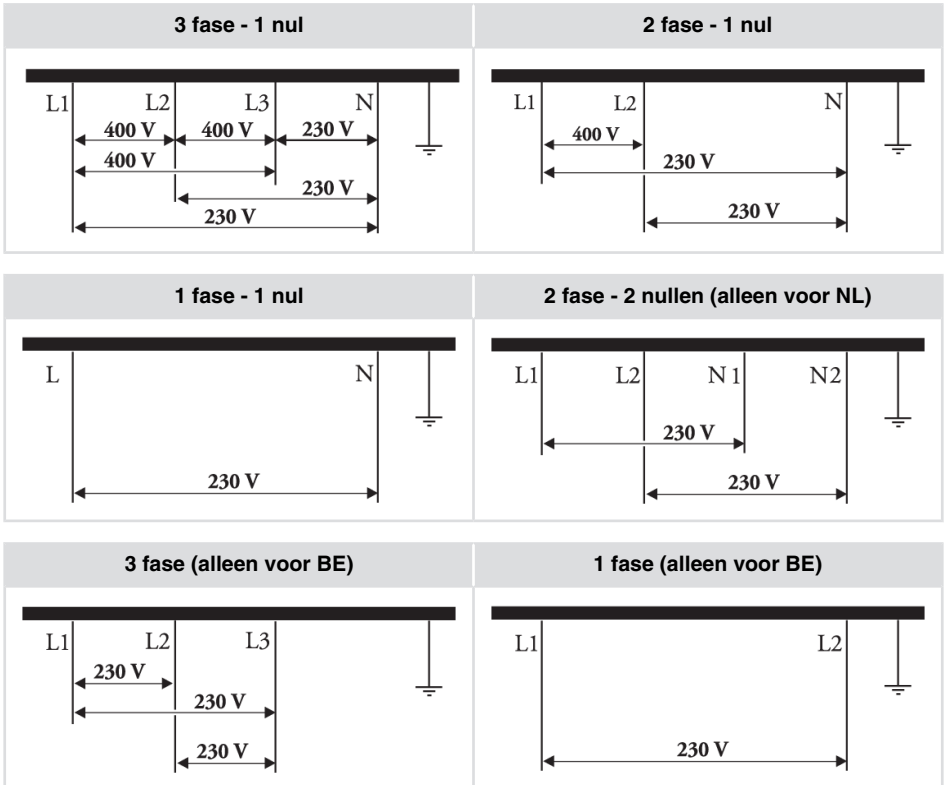
De aansluiting van het netsnoer bevindt zich aan de voorzijde van het toestel. Ten minste 900 mm van het netsnoer is benodigd om het naar de voor het stopcontact bestemde plaats achter het toestel te leiden.

Bepalen van de aanwezige elektrische aansluiting

LET OP!

Controleer de spanning. Voordat u het toestel aansluit, dient u te controleren of het voltage op het typeplaatje overeenkomt met het voltage in uw huis. De netspanning bij u thuis (220-240 V tussen L en N) moet worden gecontroleerd door een deskundige met behulp van een geschikt meettoestel.

Controleer de aanwezige spanningen zoals aangegeven in de onderstaande schema's.

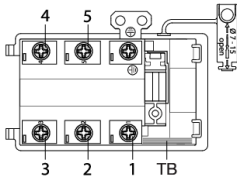


Aansluitschema

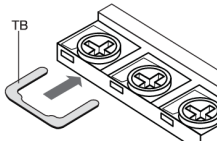
LET OP!

Raadpleeg de aansluitschema's op de voorzijde van het toestel.

Installatie



- Open het deksel van de aansluitbox.
- Geleid het netsnoer door een trekontlastingsklem die de kabel beschermt tegen uittrekken.
- Sluit de draden aan volgens de instructies voor uw type toestel.



- Maak de nodig doorverbindingen tussen de aansluitklemmen met de geleverde verbindingsbruggen. De bruggen bevinden zich in de aansluitbox.

Stroombegrenzer

Zie hoofdstuk '*Instellingen*', onder Con - Stroombegrenzer om de parameter in te stellen. Deze parameter moet worden ingesteld voordat een pan op de kookplaat wordt geplaatst of de kookzone wordt geactiveerd.

⚠ WAARSCHUWING!

De instelling van de stroombegrenzer moet door een erkend en gekwalificeerd installateur worden ingesteld op basis van de aansluiting en stroomonderbrekers bij u thuis. Lees de veiligheidsvoorschriften en de installatie-instructies zorgvuldig door.

LET OP!

Het instellen van een lagere waarde van de stroombegrenzingsparameter kan leiden tot verminderde prestaties van de inductiekookplaat.

Zie de aansluitschema's voor de spanning tussen de fase- en nulgeleiders en spanning tussen de fasegeleiders.

De doorsnede van de voedingskabel moet minstens 1,5 mm² bedragen voor de volgende instellingen van de stroombegrenzer, die moeten worden aangepast aan de stroomonderbrekers bij u thuis:

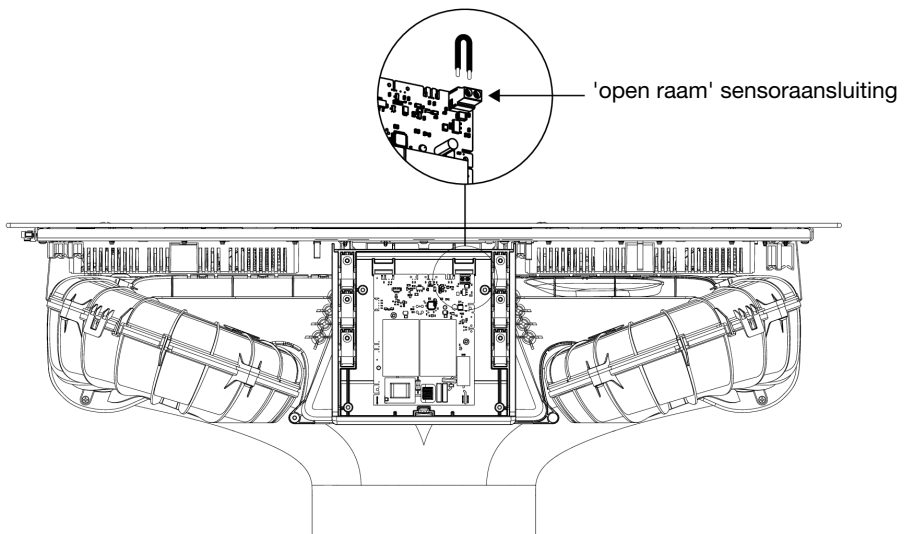
Instellingen stroombegrenzer	Type aansluiting	Type netsnoer	Aantal en doorsnede van de voedingskabels
3 x 16 A	3 fase - 1 nul	H05V2V2-F	5 x 1,5 mm ²
3 x 13 A	3 fase - 1 nul	H05V2V2-F	5 x 1,5 mm ²
3 x 10 A	3 fase - 1 nul	H05V2V2-F	5 x 1,5 mm ²
3 x 06 A	3 fase - 1 nul	H05V2V2-F	5 x 1,5 mm ²
2 x 16 A	2 fase - 1 nul	H05V2V2-F	4 x 1,5 mm ²
2 x 13 A	2 fase - 1 nul	H05V2V2-F	4 x 1,5 mm ²

Vervolg tabel vorige pagina

2 x 10 A	2 fase - 1 nul	H05V2V2-F	4 x 1,5 mm ²
2 x 06 A	2 fase - 1 nul	H05V2V2-F	4 x 1,5 mm ²
2 x 16 A	2 fase - 2 nullen (alleen voor NL)	H05V2V2-F	5 x 1,5 mm ²
3 x 16 A	3 fase (alleen voor BE)	H05V2V2-F	4 x 1,5 mm ²
2 x 32 A	2 fase - 1 nul	H05V2V2-F	4 x 4,0 mm ²
1 x 48 A	1 fase - 1 nul	H05V2V2-F	3 x 6,0 mm ²
1 x 35 A	1 fase - 1 nul	H05V2V2-F	3 x 6,0 mm ²
1 x 32 A	1 fase - 1 nul	H05V2V2-F	3 x 4,0 mm ²
1 x 25 A	1 fase - 1 nul	H05V2V2-F	3 x 4,0 mm ²
1 x 20 A	1 fase - 1 nul	H05V2V2-F	3 x 2,5 mm ²
1 x 16 A	1 fase - 1 nul	H05V2V2-F	3 x 1,5 mm ²

Aansluiten van een 'open raam' sensor

Het gebruik van een sensor van het type 'FDS 100' wordt aanbevolen als een raamsensor moet worden geïnstalleerd. De sensor moet van het potentiaalvrije NO (normaal open) contacttype zijn. Het moet worden aangesloten op de motorbesturingseenheid (MCU) in de behuizing aan de voorzijde van het toestel. Voor het aansluiten van een raamsensor wordt een snoer van het type H05VV-F 2x0,5 mm² (of vergelijkbaar) aanbevolen. Zonder raamsensor sluit een jumper het elektrische circuit.



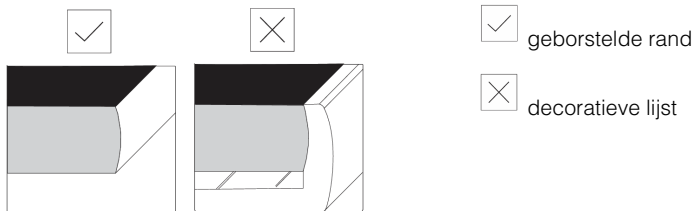
1. Schroef het deksel van de MCU-behuizing los en verwijder het.
2. Verwijder de jumper van de sensoraansluiting.
3. Sluit de draden van het snoer aan op de sensoraansluiting.

Installatie

4. Gebruik de beschikbare trekcontlastingsklem om het snoer vast te zetten.
5. Sluit de draden zodanig aan op de raamsensor dat het contact open is wanneer het raam gesloten is (raadpleeg de instructies die bij de raamsensor zitten).

Verzonken montage in het werkblad

Toestellen zonder sierlijsten zijn geschikt voor inbouwmontage.



Het toestel installeren

Het toestel mag alleen worden geïnstalleerd in een temperatuur- en waterbestendig aanrecht, zoals een aanrecht van (natuur)steen (marmer, graniet) of massief hout (de randen langs de uitsparing moeten worden afgedicht). Bij installatie in een aanrechtblad van keramiek, hout of glas moet een houten onderstel worden gebruikt. Het onderstel wordt niet meegeleverd met het toestel. Het toestel mag alleen in een aanrechtblad van andere materialen worden geïnstalleerd na raadpleging en uitdrukkelijke goedkeuring van de fabrikant van het aanrechtblad. De binnenmaat van de basiseenheid moet minimaal gelijk zijn aan de interne uitsparing voor het toestel, zodat het toestel eenvoudig uit het aanrecht kan worden verwijderd. Bevestig afdichtband langs de omtrek van de onderzijde van het glazen paneel.

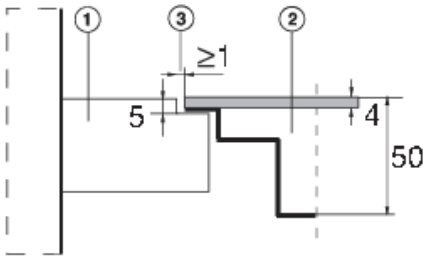
Installeer het toestel (zie 'Inbouwen') en sluit het toestel aan op de netvoeding (zie instructies voor het aansluiten van het toestel). Test de werking van het toestel voordat u de afdichting aanbrengt. Dicht de gleuf tussen het toestel en het aanrechtblad af met siliconenkit. De siliconenkit die wordt gebruikt om het toestel af te dichten, moet temperatuurbestendig zijn (tot minimaal 160 °C). Maak de siliconenkit glad met behulp van geschikt gereedschap. Neem de gebruiksaanwijzing van de gekozen siliconenkit in acht. Schakel het toestel pas in als de siliconenkit volledig is gedroogd.



1. Siliconenkit, 2. Afdichtband

LET OP!

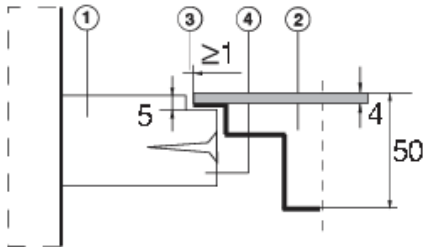
Neem altijd de inbouwmaten in acht maar vooral bij (natuur)stenen aanrechtbladen. Let bij het kiezen van de siliconenkit op het materiaal van het aanrecht en raadpleeg de fabrikant van het aanrecht. Het gebruik van ongeschikte siliconenkit kan leiden tot blijvende verkleuring van sommige onderdelen.



Stenen aanrechtblad

1. Aanrechtblad
2. Toestel
3. Sleuf

Gezien de foutmarge (tolerantie) voor de keramische glasplaat van het toestel en de uitsparing in het aanrecht is de sleuf instelbaar (min. 2 mm).



Keramisch, houten of glazen aanrechtblad

1. Aanrechtblad
2. Toestel
3. Sleuf
4. Houten frame, dikte 16 mm

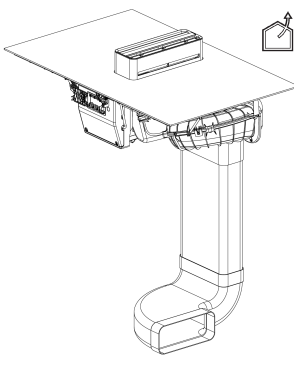
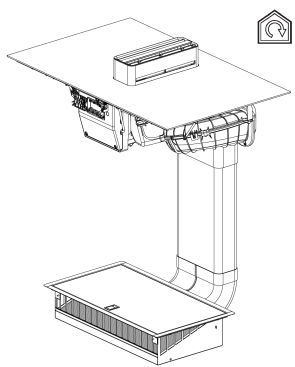
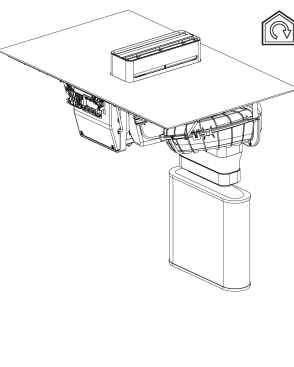
⚠ WAARSCHUWING!

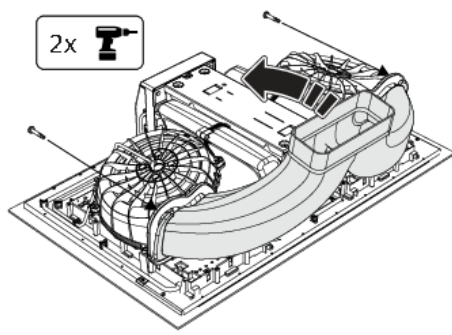
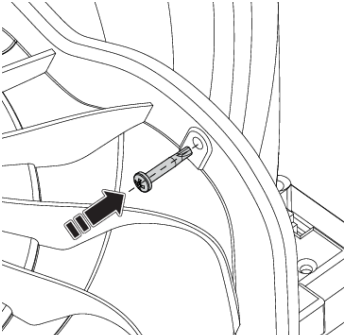
De serviceafdeling is alleen verantwoordelijk voor reparatie en onderhoud van de kookplaat. Raadpleeg uw gespecialiseerde dealer in keukenapparatuur voor de herinstallatie van de inbouwkeukplaat.

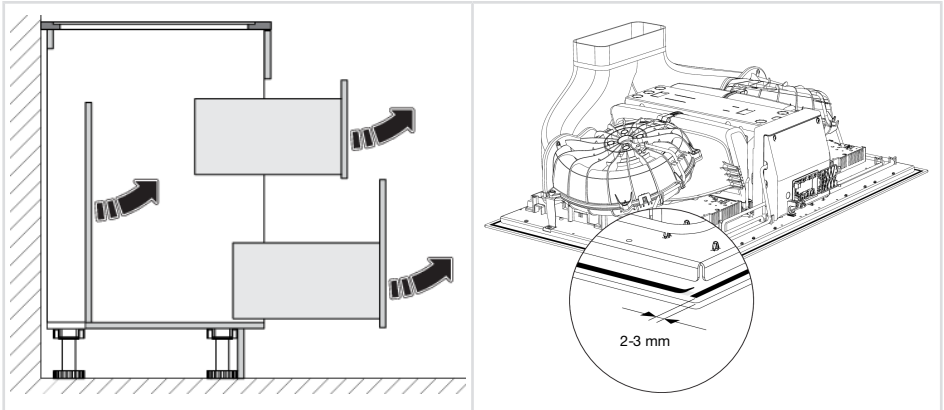
Installatie

Inbouwen

Dit toestel kan op verschillende afvoersystemen aangesloten worden:

		
<p>Op een afvoerkanaal (uitblaas)</p> <p>De aangezogen lucht wordt na filtratie door vetfilters naar buiten afgevoerd door middel van een reeks leidingen (apart aan te schaffen).</p> <p>Benodigde onderdelen:</p> <ul style="list-style-type: none">• Verbindingsstuk (HD2001)• Luchtafvoerbuis (HD1001)• Verticaal / horizontaal bochtstuk	<p>Op een recirculatiefilter</p> <p>De aangezogen lucht wordt na filtratie door vetfilters en door het geur- /fijnstoffilter weer in de ruimte geleid.</p> <p>Benodigde onderdelen:</p> <ul style="list-style-type: none">• Recirculatieset inclusief kanalen (HR0016)• Vervang combi-filter geur-/fijnstof (HF3010)	<p>Op een plasmafilter</p> <p>De aangezogen lucht wordt na filtratie door vetfilters en door het plasmafilter weer in de ruimte geleid.</p> <p>Benodigde onderdeel:</p> <ul style="list-style-type: none">• PlasmaMade filter (HF4003)

	
<ol style="list-style-type: none">1. Haak het Y-stuk in de onderrand van de beide motorhuizen en klap het Y-stuk naar boven.2. Bevestig het Y-stuk aan de motorhuizen met de twee schroeven.	



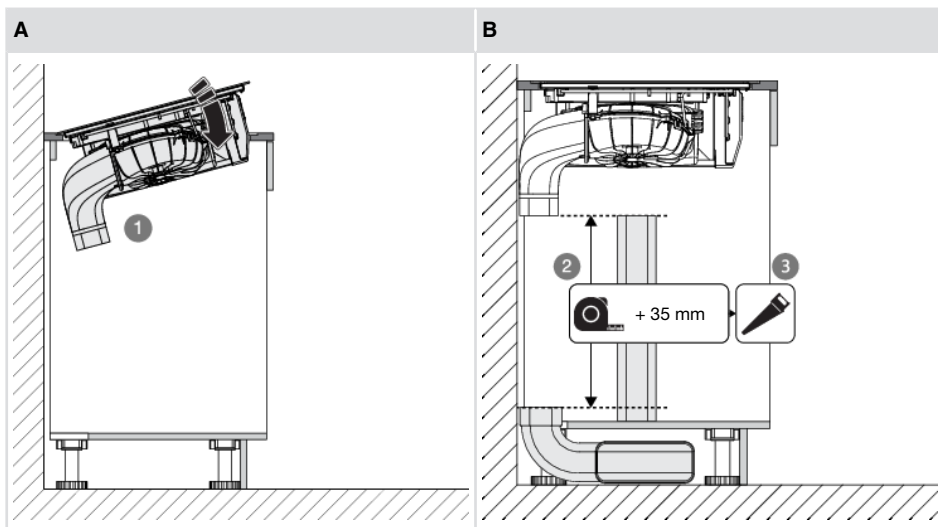
1. Verwijder de laden en de achterwand uit de keukenkast.
2. Voordat u het toestel in een keukenwerkblad installeert, dient u de meegeleverde schuimrubberen afdichting aan de onderzijde van de keramische glasplaat te bevestigen.
3. Verwijder de beschermfolie van het afdichtband.
4. Bevestig de afdichting aan de onderzijde van het glas (2-3 mm van de rand). De afdichting moet over de gehele rand van het glas worden aangebracht. De afdichting mag in de hoeken niet overlappen.

Zorg er bij het aanbrengen van de afdichting voor dat deze niet in contact komt of wordt beschadigd door scherpe voorwerpen.

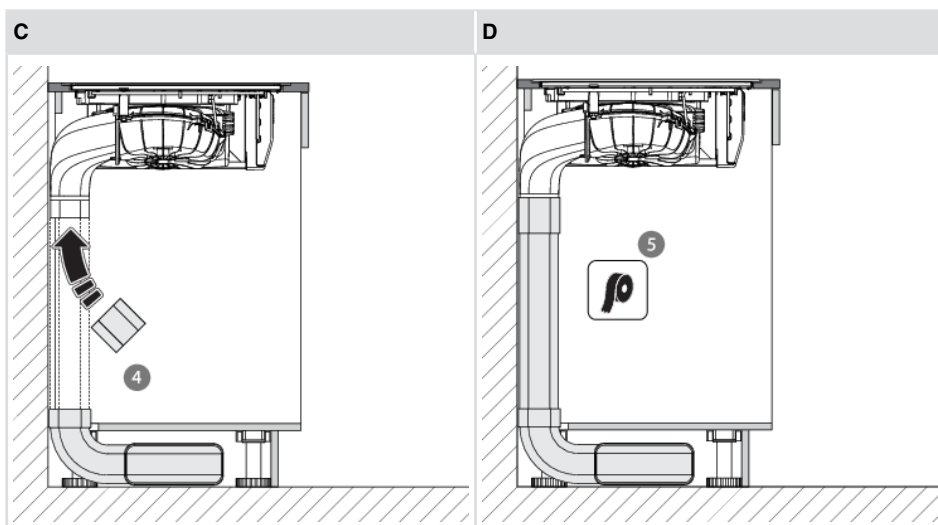
Installatie



Aansluiten op een afvoerkanaal (uitblaas)



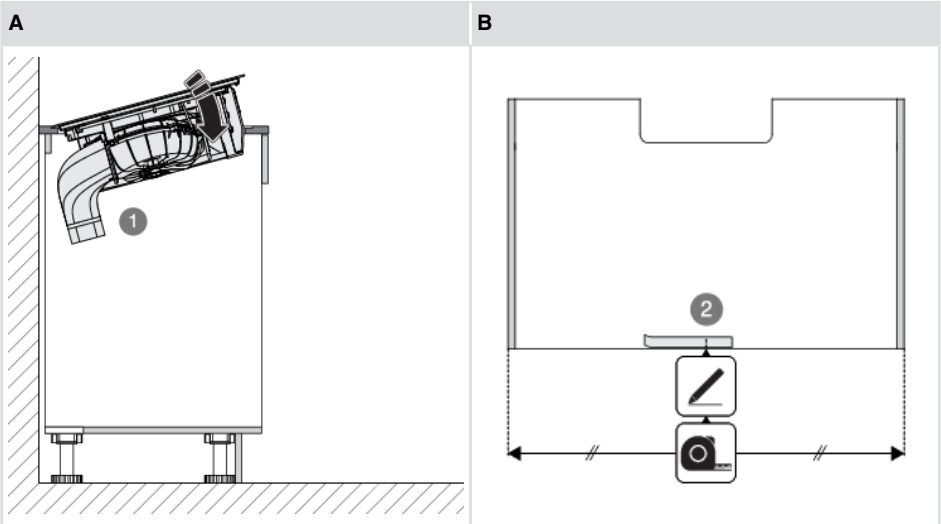
1. Plaats het toestel in de uitsparing van het aanrechtblad.
2. Meet de afstand zoals aangegeven in de figuur en tel daar 35 mm bij op.
3. Zaag het vlakkanaal op maat.



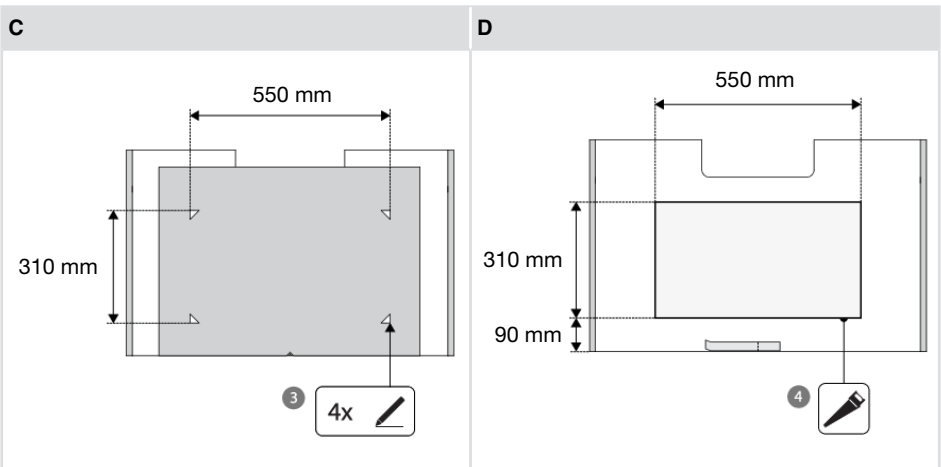
4. Plaats het koppelstuk, het vlakkanaal en de Naber bochtenset.
5. Maak het kanaal luchtdicht met afdichttape.



Aansluiting op een recirculatiefilter

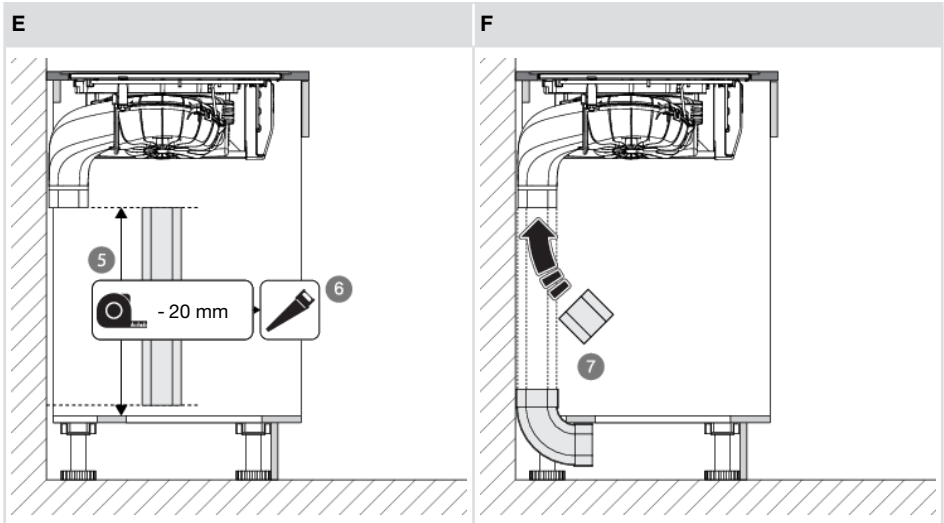


1. Plaats het toestel in de uitsparing van het aanrechtblad.
2. Teken het midden van de kast bodemplaat af met behulp van een strook schilderstape.

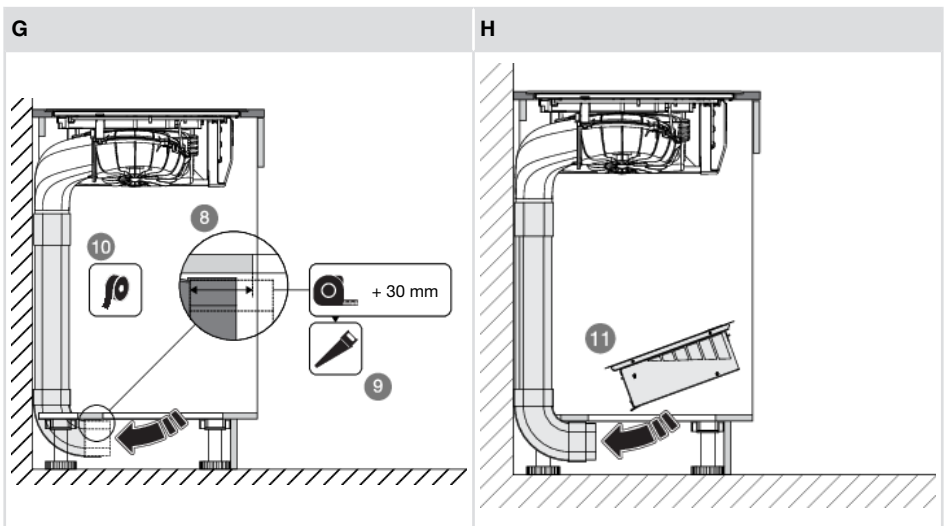


3. Teken de hoekpunten van de uitsparing af met behulp van de meegeleverde template.
4. Zaag de uitsparing in de bodemplaat en werk de zaagsnede vochtwerend af.

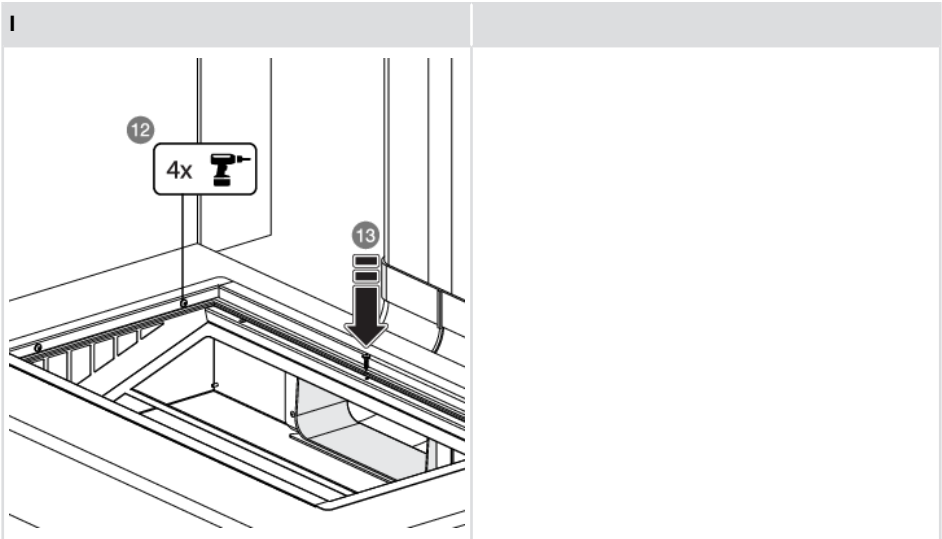
Installatie



5. Meet de afstand zoals aangegeven in de figuur en trek daar 20 mm van af.
6. Zaag het vlakkanaal op maat.
7. Plaats het koppelstuk, het verticaal bochtstuk en het vlakkanaal.



8. Meet de afstand tussen het verticaal bochtstuk en de uitsparing en tel daar 30 mm bij op.
9. Zaag het koppelstuk op maat. Gebruik hiervoor eventueel het afgezaagde deel van het vlakkanaal.
10. Maak het kanaal luchtdicht met afdichttape.
11. Plaats de box.



12. Verwijder de cover van de box en schroef van binnenuit de box vast.

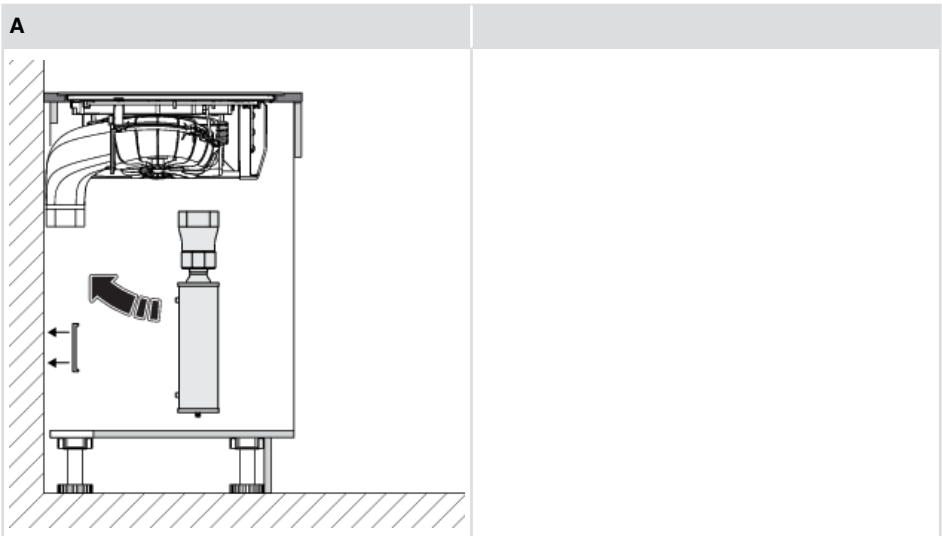
13. Schroef het koppelstuk aan de bovenzijde vast met een schroef. Vergeet niet een gaatje voor te boren voor de schroef.

14. Plaats het filter en de cover van de box.

15. Plaats het recirculatiefilter en de cover.



Aansluiten op een plasmafilter



Raadpleeg het bij het plasmafilter bijgeleverde installatievoorschrift.

Installatie

- Sluit het toestel met het netsnoer aan op het elektriciteitsnet. Het stopcontact moet geaard zijn. De nominale spanning en de frequentie van het toestel vindt u op het typeplaatje (label met basisinformatie) die zich op het toestel bevindt.
- Plaats de achterwand en de laden terug.
- Plaats de condensreservoirs, de filters en de toren in de afzuigmodule.
- Test het toestel op de juiste werking.
- Kit, bij verzonken montage de kookplaat af (raadpleeg 'Verzonken montage in het werkblad').

Het ingebouwde toestel verwijderen

Koppel het toestel los van de stroomvoorziening en koppel het los van het afvoerkanaal. Gebruik een geschikt gereedschap om de siliconen afdichting van de omtrek te verwijderen. Verwijder het toestel door het vanaf de onderkant omhoog te duwen.

LET OP!

Probeer het toestel niet vanaf de bovenzijde van het aanrechtblad te verwijderen!

Het toestel-identificatieplaatje bevindt zich aan de onderkant van het toestel.

Plak hier het toestel-identificatieplaatje.

ATAG

www.atag.nl
www.atag.be



859005-a7



We behouden ons het recht voor om wijzigingen aan te brengen.