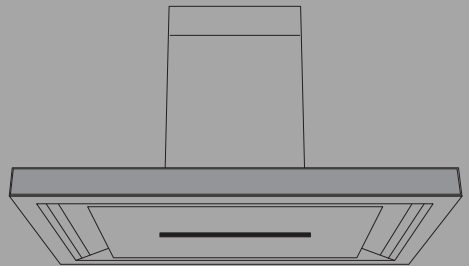


ATAG



NOTICE D'UTILISATION

Hotte aspirante

FR


WS9074MG

ES1074MG


Tables des matières

Pictogrammes utilisés	3	Entretien	17
Sécurité	4	Nettoyage	17
.....	4	Remplacement du filtre à odeurs/particules (PM2.5)	18
Votre hotte aspirante	7	Éclairage	19
Cher/chère client(e) !	7	Données techniques	20
Description de l'interface utilisateur	8	Fiche produit UE	20
Fonctions de la hotte aspirante	8	Fiche produit UE	21
Fonctionnement	9	Information de conformité	21
Mise en marche/arrêt de l'aspiration	9	Installation	22
Activer la fonction Boost	9	22
Activation de l'arrêt automatique différé	9	Préparations pour l'installation	24
Allumer et éteindre l'éclairage	10	Raccordement électrique	24
Modifier la couleur de l'éclairage (chaude ou froide)	10	Dimensions de l'appareil	25
Utilisation de la recirculation	10	Installation intégrée	26
Activation de la fonction Recirculation	10	Environnement	37
Désactivation de la fonction Recirculation ...	11	Conseils pour une utilisation non énergivore des hottes aspirantes	37
Fonction Clean Air (air propre)	11	Mise au rebut de l'appareil et de l'embal- lage	37
Mode actif	11	Notes	38
Créer la connexion entre la hotte de cuisson et la plaque de cuisson	12		
Connectivité - Wi-Fi	13		
Wi-Fi/app ConnectLife	13		


Les pictogrammes figurant dans cette notice ont les significations suivantes :

 INFORMATION

Informations, conseils, astuces, ou recommandations

 ATTENTION !

Attention – danger

 RISQUE DE CHOC ÉLECTRIQUE !

Attention – risque de choc électrique

 SURFACE BRÛLANTE !

Attention – risque de brûlure

 RISQUE D'INCENDIE !

Attention – risque d'incendie

Nous vous recommandons vivement de lire attentivement cette notice.

ATTENTION !

À LIRE ATTENTIVEMENT ET À CONSERVER POUR CONSULTATION ULTÉRIEURE !

Utilisation sûre

- Cet appareil est exclusivement destiné à un usage ménager.
- **AVERTISSEMENT** : Les pièces accessibles peuvent chauffer en présence d'appareils de cuisson.
- Les enfants à partir de 8 ans et les personnes disposant de capacités physiques, sensorielles ou mentales réduites, ou manquant d'expérience et de connaissances, peuvent utiliser cet appareil sous surveillance, à condition d'avoir reçu des instructions sur la manière de s'en servir en toute sécurité et d'avoir compris les risques auxquels ils s'exposent.
- Ne laissez jamais des enfants jouer avec cet appareil.
- Les enfants ne doivent pas non plus procéder sans surveillance à son nettoyage et à son entretien.
- Veillez à ce que l'aération soit toujours adéquate !
- Une aération adéquate de la pièce est impérative lorsque la hotte aspirante est utilisée en même temps que des appareils fonctionnant au gaz ou avec d'autres énergies combustibles.
- Lorsque la hotte aspirante et des appareils alimentés par une énergie autre que l'électricité fonctionnent simultanément, la pression négative dans la pièce ne doit pas excéder 4 Pa (4×10^{-5} bar).
- Les prescriptions locales en vigueur relatives à l'évacuation d'air doivent être strictement suivies.
- Ne nettoyez jamais cet appareil avec un jet à haute pression ou un nettoyeur à vapeur.

RISQUE DE CHOC ÉLECTRIQUE !

Pour prévenir tout risque de décharge électrique, assurez-vous que l'appareil est éteint avant de le nettoyer.

- Utilisez l'appareil exclusivement à l'intérieur de la maison.
- N'utilisez pas la hotte si le filtre à graisse n'est pas monté correctement !
- Ne vous appuyez pas sur la hotte aspirante.
- Sauf indications contraires explicites, n'utilisez jamais la hotte aspirante comme plan de travail.
- La graisse et l'huile sont inflammables lorsqu'elles sont surchauffées. Restez dans la zone de cuisson pendant la préparation des plats.
- Pour éviter que les graisses brûlantes ne s'enflamment, surveillez vos fritures en permanence.
- Nettoyez les parties intérieures comme les parties extérieures de la hotte aspirante régulièrement (au moins 1 fois par mois). Un nettoyage insuffisant ou le remplacement tardif des filtres peut constituer un risque d'incendie.
- Nettoyez les filtres en temps voulu.
- Les filtres à graisse peuvent chauffer pendant l'utilisation. Après une cuisson, attendez au moins 30 minutes avant de nettoyer.
- **Remarque !** Une utilisation intensive peut entraîner la formation d'eau de condensation sur la hotte aspirante. Cette eau est facile à enlever à l'aide d'un chiffon sec.
- Suivez impérativement les instructions du manuel concernant le nettoyage et le remplacement des filtres à graisse et/ou filtres à charbon !

RISQUE D'INCENDIE !

Le non-respect des instructions de nettoyage et de remplacement des filtres à graisse et/ou filtres à charbon peut occasionner des incendies.

Les dépôts de graisse dans le filtre à graisse métallique constituent un risque d'incendie. Ne placez jamais une flamme nue sous l'appareil (par exemple, pour flamber un aliment). Utilisez toujours l'appareil avec le filtre à graisse métallique. Nettoyez régulièrement le filtre à graisse.

Risque lié à l'inflammation de graisse ou d'huile par surchauffe ! N'éteignez jamais un feu avec de l'eau ; servez-vous toujours d'une couverture, d'un couvercle ou d'une plaque anti-feu.

- L'appareil peut comporter des bords coupants ; prenez-y garde lors du nettoyage.
- La lumière émise par les lampes à LED est particulièrement éblouissante et risque de provoquer des lésions oculaires. Ne regardez pas directement ces lampes pendant plus de 100 secondes.
- Lors du nettoyage de filtres à graisse au lave-vaisselle, il est recommandé d'utiliser un programme court non intensif. Contrôlez l'usure du filtre à graisse après le nettoyage au lave-vaisselle (composants détachés). Une usure peut survenir à la suite de lavages fréquents. Si des composants sont détachés, remplacez les filtres afin d'éviter que ces composants ne se retrouvent dans les aliments cuisinés.
- N'utilisez pas l'appareil à des températures inférieures à 5 °C.

Cher/chère client(e) !

Veillez lire le d'emploi avant l'utilisation. Il inclut des conseils généraux, des informations sur les réglages que vous pouvez réaliser et des instructions pour entretenir au mieux votre appareil.

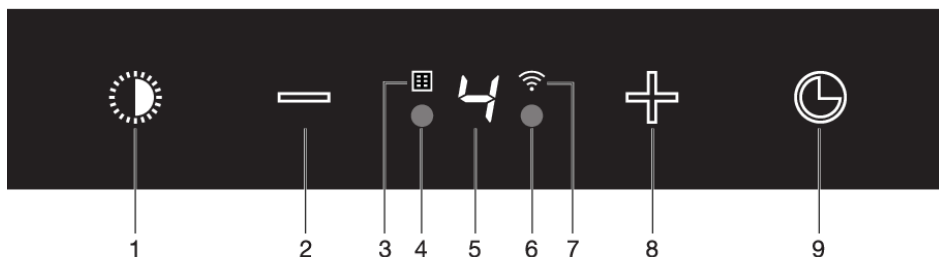
CONSEILS

Vous pouvez trouver la version la plus récente des instructions d'utilisation sur notre site Web.

Profitez de votre cuisine !

Votre hotte aspirante

Description de l'interface utilisateur



1. Marche/arrêt et baisse de l'éclairage
2. Réduire et désactiver la capacité d'aspiration
3. Voyant de nettoyage du filtre à graisse et du filtre combiné
4. Détecteur de mouvement
5. Statut de l'écran d'affichage
6. Détecteur de mouvement
7. Wi-Fi
8. Activer et augmenter la capacité d'aspiration
9. Activation de l'arrêt automatique différé

Fonctions de la hotte aspirante

Recirculation

S'il n'est pas possible de rejeter l'air à l'extérieur par un conduit d'évacuation, vous pouvez choisir de filtrer l'air extrait et de le réinjecter dans la cuisine ; il s'agit du système de recirculation. Dans le cas du système de recirculation, l'air, après avoir passé les filtres à graisse, est purifié par un filtre combiné et renvoyé dans la cuisine. Ce système est économe en énergie car il n'y a pas de rejet d'air chaud à l'extérieur.

Si vous utilisez le système de recirculation, vous devez activer le « Voyant de nettoyage du filtre » décrit au paragraphe « Entretien ».

Mode actif

Le détecteur de mouvement détecte un utilisateur et fait en sorte que les symboles de commande s'éclairent et que l'éclairage s'allume dès que quelqu'un se trouve devant la hotte aspirante.

Arrêt automatique différé

L'arrêt différé à temps contrôlé garantit que les dernières vapeurs de cuisson sont encore extraites. Le mode d'arrêt différé s'éteint automatiquement au bout de 10 minutes.

Fonction Clean Air (air propre)

La fonction Clean Air (air propre) s'active automatiquement pendant 10 minutes toutes les 24 heures au réglage de vitesse le plus bas.

Mise en marche/arrêt de l'aspiration



1. Appuyez sur la touche + (plus).
 - *La hotte aspirante se met en marche à la position de réglage la plus basse.*
2. Appuyez sur la touche + (plus) pour un réglage de ventilateur plus élevé. Appuyez sur la touche + (plus) pendant 2 secondes pour sélectionner le réglage le plus élevé (Boost) (voir «Activer la fonction Boost»).
3. Appuyez sur la touche – (moins) pour sélectionner un réglage inférieur.
 - *Le réglage de l'extraction peut être lu à l'écran.*
 - *Le niveau d'extraction peut être réglé entre les niveaux de vitesse 1 à 5.*
4. Si le niveau d'extraction est réglé sur 1, vous pouvez éteindre la hotte en appuyant sur la touche – (moins).
5. Appuyez sur la touche – (moins) pendant au moins 2 secondes pour éteindre la hotte.

Activer la fonction Boost



1. Appuyez sur la touche + (plus) pendant au moins 2 secondes.
 - *La position de Boost (position « b ») est enclenchée pendant 10 minutes (en fonction du modèle). Pendant cette période, l'écran d'affichage clignote. Après cette période, la capacité d'aspiration réglée initialement est activée.*
2. Appuyez brièvement sur la touche – (moins) pour désactiver le réglage Boost.

REMARQUE

Boost n'est pas disponible en mode recirculation.

Activation de l'arrêt automatique différé



1. Appuyez sur la touche d'arrêt automatique différé.
 - *Le voyant d'arrêt automatique différé clignote.*
 - *La hotte aspirante s'arrêtera automatiquement au bout de 10 minutes.*
2. Désactivez l'arrêt automatique différé en appuyant sur une touche aléatoire (sauf la touche d'éclairage).

REMARQUE

Si le réglage Boost a été sélectionné, vous ne pouvez pas activer la fonction de minuteur.

Allumer et éteindre l'éclairage



1. Appuyez brièvement sur la touche d'éclairage.
 - *L'éclairage passe de la luminosité maximale à la luminosité minimale, et inversement.*
2. Appuyez longuement sur la touche d'éclairage pour régler l'intensité de l'éclairage.
3. Appuyez brièvement sur la touche d'éclairage pour éteindre la lumière.

Modifier la couleur de l'éclairage (chaude ou froide)

Vous pouvez régler la température de l'éclairage.

1. Appuyez longuement sur la touche d'éclairage et simultanément sur la touche – (moins) pour rendre la lumière « plus froide » ou la touche + (plus) pour sélectionner une lumière « plus chaude ».

Utilisation de la recirculation

REMARQUE

A la livraison, cette hotte aspirante est réglée pour une évacuation d'air vers l'extérieur. La hotte peut également être réglée pour une utilisation avec recirculation (l'air est soufflé dans la pièce après filtration à travers des filtres à graisse et un filtre combiné).

Avec un kit RMS (kit de modification pour recyclage), l'air sera d'abord purifié par les filtres à graisse, puis les odeurs seront filtrées par le filtre combiné. L'air purifié est renvoyé dans la cuisine.

Activation de la fonction Recirculation



1. Appuyez continuellement et simultanément sur la touche de la minuterie et sur celle de l'éclairage jusqu'à ce que le voyant du filtre clignote 3 fois.
 - *La hotte aspirante est réglée pour une utilisation en recirculation.*



Désactivation de la fonction Recirculation

1. Appuyez simultanément et brièvement sur la touche de la minuterie et sur celle de l'éclairage jusqu'à ce que le voyant du filtre reste allumé.

Fonction Clean Air (air propre)



La fonction Air propre vous permet de rafraîchir l'air de votre cuisine pendant une durée maximale de 24 heures au niveau 1.

1. Éteignez la hotte aspirante.
2. Appuyez sur la touche de la minuterie pendant environ 3 secondes.
 - *Toutes les heures, la hotte aspirante se mettra en marche automatiquement pendant 10 minutes à la vitesse d'aspiration la plus faible. Pendant l'aspiration, un « serpent » tournant rapidement apparaît sur l'écran. Lorsque la hotte s'arrête au bout de 10 minutes, un « serpent » tournant lentement apparaît sur l'écran jusqu'à ce que la hotte se remette en marche 50 minutes plus tard.*
3. Désactivez entre-temps la fonction Clean Air (Air pur) en appuyant sur une touche aléatoire (n'importe quelle touche autre que la touche d'éclairage).



Mode actif

Le détecteur de mouvement détecte un utilisateur et fait en sorte que les symboles de commande s'éclairent et que l'éclairage s'allume dès que quelqu'un se trouve devant la hotte aspirante.

Désactiver le mode actif



1. Appuyez simultanément sur la touche + (plus) et la touche minuterie pendant 3 secondes.
 - *Le mode actif est désactivé.*
 - *L'affichage indique un « U ».*

Activer le mode actif

1. Appuyez simultanément sur la touche + (plus) et la touche minuterie pendant 3 secondes.
 - *Le mode actif est activé.*
2. Un « U » clignote 3 fois sur l'affichage.

Fonctionnement

Créer la connexion entre la hotte de cuisson et la plaque de cuisson

Afin de pouvoir faire fonctionner la hotte aspirante avec la plaque de cuisson, une connexion doit être établie entre la plaque de cuisson et la hotte.

Pour établir la connexion, le mode de réglage Connexion de la hotte aspirante et de la plaque de cuisson doit être activé.

Consultez aussi le manuel de la plaque de cuisson. Consultez notre site Web pour découvrir la gamme complète de plaques de cuisson qui peuvent être connectées à votre hotte aspirante.

1. La hotte et l'éclairage doivent être éteints.
2. Appuyez simultanément la touche – (moins) et la touche + (plus) pendant 3 secondes.
 - *La touche d'éclairage, la touche + (plus), la touche – (moins) et la touche de minuterie cliquent simultanément pendant un maximum de 3 minutes.*
3. Sur votre plaque de cuisson, activez le mode d'appariage dans le menu utilisateur (voir le manuel de la plaque de cuisson).
 - *La connexion à la plaque de cuisson est établie.*
4. Si la connexion réussit, la hotte aspirante revient en mode veille.

REMARQUE

Lors de l'utilisation manuelle de la hotte en mode Connexion, l'appariement sera perdu et celui-ci devra être apparié à nouveau.

Wi-Fi/app ConnectLife

L'appareil est équipé d'un module Wi-Fi qui lui permet de se connecter à un appareil mobile tel qu'un smartphone ou une tablette. Il propose de surveiller l'état de l'appareil via l'appareil mobile.

REMARQUE

La fonction de surveillance via un appareil mobile ne doit pas remplacer la surveillance personnelle du processus de cuisson directement sur l'appareil.

Exigences :

- Pour utiliser la connectivité Wi-Fi de l'appareil, la portée de votre routeur Wi-Fi doit s'étendre jusqu'à l'appareil. L'appareil ne prend en charge que les réseaux de 2,4 GHz. Si, pendant la configuration de la connexion, votre réseau domestique n'apparaît pas, vérifiez les paramètres du routeur pour 2,4 GHz, que le réseau n'est pas masqué et que le signal est suffisamment fort.
- De plus, un appareil mobile avec l'application ConnectLife installée et un compte d'utilisateur enregistré est nécessaire. (Voir le chapitre « Application ConnectLife »).



AppConnectLife

L'application **ConnectLife** est disponible sur l'App Store d'Apple et le Play Store de Google. Une fois jumelée à l'appareil, l'application peut être utilisée pour surveiller l'état de l'appareil.

Accédez à www.connectlife.io/getstarted pour télécharger l'application ConnectLife, des informations sur le système, le support et les fonctionnalités disponibles. Recherchez des options supplémentaires sous www.connectlife.io.

Pour commencer avec l'application ConnectLife

Commencez avec votre app ConnectLife en 3 étapes faciles. Veuillez vérifier l'ajout du chapitre « Premières étapes pour configurer la connectivité Wi-Fi ». Plus d'aide sous www.connectlife.io/getstarted.

1. Inscription :
 - Installez l'application ConnectLife
 - Lancez l'application
 - Cliquez sur « Démarrer » et suivez le processus.
 - Si vous êtes déjà inscrit, utilisez l'option « Se connecter ».
2. Ajouter l'appareil :
 - Dans l'application : cliquez sur « Appareils ».
 - Choisissez « Ajouter des appareils » ou appuyez sur la touche + (plus).
 - Assurez-vous que la fonction Wi-Fi de l'appareil est activée et que l'appareil est en **Mode de réglage Connexion** (voir également « Premières étapes pour configurer la connectivité Wi-Fi »).
 - Suivez les instructions de l'application ConnectLife.
3. Commencez la cuisson :

Félicitations, vous pouvez maintenant commencer à utiliser ConnectLife avec votre appareil.

Premières étapes pour configurer la connectivité Wi-Fi :

La « Configuration de la connexion » est effectuée au cours des étapes suivantes :



1. Vérifiez les « Conditions requises » comme décrit ci-dessus.
2. La hotte et l'éclairage doivent être éteints.
3. Appuyez simultanément sur les touches – (moins) et minuterie pendant 3 secondes pour accéder au menu Wi-Fi. L'icône « Lumière » sera désactivée.
4. Appuyez simultanément sur les touches – (moins) et minuterie pendant 3 secondes pour activer le Wi-Fi. « o » clignote 3 fois. Le symbole Wi-Fi clignote.
5. Appuyez simultanément sur les touches + (plus) et minuterie et pendant 3 secondes. L'écran affichera un « C ». Confirmez avec la touche Minuterie pour lancer le « Menu Connexion ». Ce mode sera désactivé automatiquement après 5 minutes.
6. Dans l'application ConnectLife, sélectionnez « Ajouter un appareil » et suivez les instructions.
7. Si l'application ConnectLife ne se connecte pas à l'appareil, attendez 10 minutes et répétez les étapes décrites.
8. *Option* : Lorsque le processus a réussi et que vous souhaitez jumeler un autre utilisateur, vous pouvez utiliser l'option « Mode Appairage » du menu Wi-Fi et l'option « Appairage » ou « Découverte » de l'application ConnectLife.

INFORMATION

Pour dépanner rapidement, désactiver et activer à nouveau le module Wi-Fi. Vous trouverez plus d'aide dans la section « Dépannage Wi-Fi ».

Selon l'état du Wi-Fi, 1 à 3 options sont disponibles dans le menu :

- Le mode de réglage Connexion
- Le mode Appairage
- Mode Commande à distance

Si plusieurs options sont disponibles, utilisez les touches + (plus) et - (moins) pour basculer entre les options.

Mode de réglage Connexion

L'appareil doit être connecté au Cloud pour que l'application puisse surveiller et contrôler l'appareil à distance.

L'écran affiche « C ». Appuyez sur la touche Minuterie pour activer « Mode de réglage Connexion ». Le symbole Wi-Fi clignote. Ce mode sera désactivé automatiquement après 5 minutes.

Mode Appairage

En jumelant, vous obtenez la fonctionnalité de surveillance dans l'application ConnectLife. Pendant le jumelage, vous connectez votre appareil à votre compte utilisateur ConnectLife.

Le mode Appairage n'est disponible que si le réglage de la connectivité Wi-Fi a été effectuée.

L'écran affiche « P ». Appuyez sur la touche Minuterie pour activer le « Mode Jumelage ». Le symbole Wi-Fi clignote. Ce mode sera désactivé automatiquement après 3 minutes.

Avec l'application ConnectLife utilisez l'option « Appairage » ou « Découverte » de l'application ConnectLife pour coupler un autre utilisateur.

Mode Commande à distance

Pour modifier les paramètres des fonctions à distance, l'appareil doit être allumé et l'application ConnectLife doit être activée.

L'écran affiche « c ». Le mode Télécommande n'est disponible que si la configuration de la connectivité Wi-Fi a été effectuée. Appuyez sur la touche Minuterie pour activer « Télécommande ».

« c » clignote : la télécommande est activée.

« c » statique : la télécommande est désactivée.

Pour fermer le menu Wi-Fi, appuyez sur la touche – (moins) pendant 3 secondes. Si aucune touche n'est appuyée dans les 10 minutes, le menu Wi-Fi sera automatiquement désactivé ; la hotte reviendra en mode Veille.

Menu Wi-Fi

Pour accéder au menu Wi-Fi, la hotte doit être en mode Veille. Appuyez simultanément sur la touche – (moins) et la touche Minuterie pendant 3 secondes. Selon l'état du Wi-Fi, 1 à 3 options sont disponibles dans le menu : « C », « P » et « c ». Si plus d'une option est disponible, utilisez les touches + (plus) et – (moins) pour passer d'une option à l'autre. Confirmez l'option sélectionnée en appuyant sur la touche Minuterie.

Activer le Wi-Fi :

- La hotte doit être mise hors tension.
- Appuyez simultanément sur les touches – (moins) et minuterie pendant 3 secondes pour accéder au menu Wi-Fi. L'icône « Lumière » sera désactivée.
- Appuyez simultanément sur les touches – (moins) et minuterie pendant 3 secondes pour activer le Wi-Fi. « o » clignote 3 fois. Le symbole Wi-Fi clignote.

Désactiver le Wi-Fi :

- La hotte doit être mise hors tension.
- Appuyez simultanément sur les touches – (moins) et minuterie pendant 3 secondes pour accéder au menu Wi-Fi. L'icône « Lumière » sera désactivée.
- Appuyez simultanément sur les touches – (moins) et Minuterie pendant 3 secondes pour désactiver le Wi-Fi. « o » sera éclairé de manière statique. Le symbole Wi-Fi s'éteint.

Affichage de l'état du Wi-Fi :

- Module Wi-Fi désactivé : Le symbole Wi-Fi ne s'affiche pas.
- Configuration en cours : le symbole Wi-Fi clignote.
- Connecté au routeur du réseau domestique : le symbole Wi-Fi clignote.
- Connecté au routeur du réseau domestique et au nuage informatique : le symbole Wi-Fi est constamment allumé.

Dépannage Wi-Fi

Symptôme	Cause possible	Solution
Icône Wi-Fi non affichée.	Wi-Fi désactivé.	Activez le Wi-Fi (voir « Activer le Wi-Fi »).
Échec de la configuration Wi-Fi	Problèmes de réseau domestique.	Vérifiez que le signal de votre réseau domestique est fort et que la connexion internet fonctionne.
Le réseau domestique n'est pas affiché pendant la procédure de configuration de la connexion.	Le réseau domestique n'est pas sur 2,4 GHz, le réseau est caché ou la puissance du signal est trop faible.	Veuillez vérifier les réglages du réseau. Assurez-vous que le réseau est sur 2,4 GHz et visible. Si le signal est trop faible, essayez de rapprocher le routeur réseau.
L'appareil apparaît comme déconnecté sur l'application mobile.	Wi-Fi est désactivé ou a des problèmes de réseau domestique.	Assurez-vous que Wi-Fi est activé et que la connexion au réseau Internet de votre domicile fonctionne. Répétez la configuration de la connexion si nécessaire.
Autre problème Wi-Fi.	Différentes causes.	Désactivez d'abord le Wi-Fi et réactivez-le. Vérifiez que la connexion Internet de votre réseau domestique fonctionne. Répétez la configuration de la connexion si nécessaire. D'autres dépannages sont disponibles sur www.connectlife.io ou contactez le service après-vente.

Nettoyage

ATTENTION !

Important ! Avant toute tâche de maintenance, veillez à couper l'alimentation de la hotte aspirante. Pour ce faire, débranchez la fiche secteur de la prise de courant ou coupez le disjoncteur principal de votre domicile. Les parties intérieures comme les parties extérieures de la hotte aspirante doivent être régulièrement nettoyées (au moins aussi fréquemment que le filtre à graisse).

N'utilisez pas de produits nettoyants abrasifs. N'utilisez pas d'alcool !

Le non-respect des instructions du manuel concernant le nettoyage de l'appareil ou le remplacement des filtres peut exposer l'utilisateur à des risques d'incendie. Ces instructions doivent impérativement être respectées ! Le fabricant ne saurait être tenu responsable de dommages causés à la hotte ou de dégâts par le feu résultant d'une maintenance incompétente ou du non-respect des instructions de sécurité énoncées plus haut.

Hotte aspirante

Nettoyez la hotte aspirante avec de l'eau savonneuse et un chiffon doux.

Puis, rincez à l'eau claire. N'utilisez pas de produits d'entretien agressifs tels que la soude caustique. La hotte aspirante restera en bon état si vous la frottez de temps en temps avec de la cire.

REMARQUE

Hottes en acier inoxydable

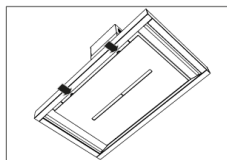
N'utilisez jamais de tampons à récurer ou d'autres produits nettoyants abrasifs sur les hottes aspirantes en acier inoxydable. Pour finir, frottez la hotte dans le sens du grain au moyen d'un produit non abrasif et non polissant.

Voyant de nettoyage du filtre

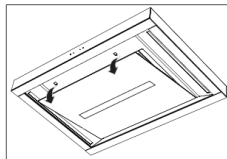
Le voyant du filtre s'allume après 30 heures d'utilisation.

- Vous devez alors nettoyer le filtre à graisse.
- Les filtres à graisse métalliques doivent être nettoyés une fois par mois (ou lorsque le voyant de nettoyage du filtre l'indique) à l'aide d'un produit nettoyant neutre, soit à la main, soit dans le lave-vaisselle avec un programme court et à basse température.
- Placez les filtres à graisse avec les ouvertures vers le bas dans le lave-vaisselle afin que l'eau puisse s'écouler hors du filtre. Les filtres à graisse en aluminium deviennent ternes à cause des produits de nettoyage pour lave-vaisselle. Ceci est normal et n'affecte pas le fonctionnement. Laissez bien égoutter les filtres avant de les remettre en place.
- Réinitialisez la mémoire en appuyant longuement sur la touche – (moins) jusqu'à ce que le voyant du filtre s'éteigne.

Dépose du filtre à cassette



1. Éteignez le moteur et l'éclairage.
2. Enfoncez les loquets et ouvrez le panneau.
3. Ouvrez le loquet d'accès du filtre. Soutenez le filtre avec votre main.
4. Retirez le filtre de la hotte.



Insertion du filtre à cassette

Le filtre doit être disposé avec le mécanisme de verrouillage orienté vers l'avant. Ouvrez le loquet d'accès du filtre. Les cames situées à l'avant du filtre s'emboîteront alors dans les ouvertures prévues à cet effet. Maintenez le loquet d'accès dans cette position lorsque vous installez le filtre.

1. Insérez les cames situées à l'arrière du filtre dans les ouvertures de la hotte prévues à cet effet.
2. Inclinez le filtre vers le haut.
3. Relâchez la trappe d'accès du filtre. Les cames situées à l'arrière du filtre s'étendront vers l'extérieur et s'emboîteront dans les ouvertures de la hotte spécialement prévues à cet effet.

Le filtre est maintenant de nouveau en position.

4. Remplacez la plaque de verre dans la garniture en la poussant fermement (vous entendrez un clic).

ATTENTION !

La plaque en verre peut être retirée pour le nettoyage. Il faut être deux pour retirer la plaque en verre (en raison de son poids)!

Remplacement du filtre à odeurs/particules (PM2.5)

Le filtre à odeurs/particules fines doit être remplacé chaque année (ou si indiqué par le voyant de nettoyage du filtre à odeurs/particules fines).

Le voyant du filtre clignote après 360 heures de fonctionnement.

1. Retirez la vis à l'avant fixant le porte-filtre en la tournant de droite à gauche.
2. Retirez le porte-filtre avec le filtre hors de la hotte.
3. Retirez l'ancien filtre et jetez-le avec vos déchets résiduels.

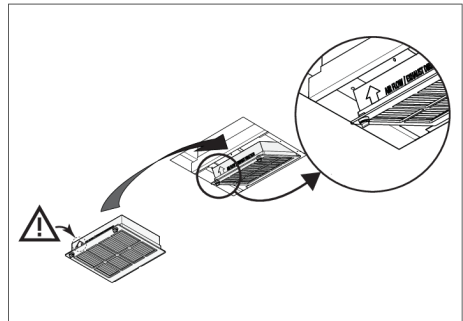
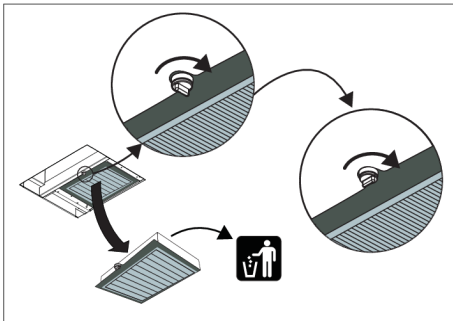
4. Remettez le nouveau filtre dans le porte-filtre. Remarque : la flèche sur le côté indique la direction du flux d'air.
5. Remettez le porte-filtre en place en insérant d'abord le dos dans les encoches.
6. Resserrez le porte-filtre.
7. Réinitialisez la mémoire en appuyant longuement sur la touche – (moins) jusqu'à ce que le voyant du filtre s'éteigne.

REMARQUE

- Une hotte aspirante utilisée avec les filtres à odeur est plus bruyante qu'une hotte à évacuation extérieure.
- Le fonctionnement du filtre à odeur est optimal à une vitesse de moteur plus lente. Par conséquent, évitez autant que possible le mode intensif.

PRUDENCE !

La saturation du filtre dépend de la fréquence d'utilisation, du style de cuisine et du rythme de nettoyage des filtres à graisses.



Éclairage

⚠ ATTENTION !

La hotte est équipée d'ampoules LED. Celles-ci doivent être remplacées par un technicien agréé. N'essayez pas de remplacer les ampoules LED vous-même.

Données techniques

Fiche produit UE

Les données ont été déterminées selon :

La norme EN 61591 et les Règlements de la Commission (UE) n° 65/2014 et (UE) 66/2014.

	WS9074MG	ES1074MG
Marque commerciale	ATAG	ATAG
Types de modèle	WS9074MG	ES1074MG
Consommation d'énergie annuelle (AEC_{hotte}) [kWh/a]	23,8	25,3
Classe d'efficacité énergétique	A++	A++
Efficacité dynamique des fluides (FDE_{hotte}) [%]	39,2	38,4
Classe d'efficacité dynamique des fluides	A	A
Efficacité de l'éclairage (LE_{hotte}) [lux/W]	53,8	53,8
Classe d'efficacité de l'éclairage	A	A
Efficacité du filtrage des graisses (GFE_{hotte}) [%]	89,4	89,4
Classe d'efficacité du filtrage des graisses	B	B
Flux d'air à la vitesse minimale et maximale en usage normal [m^3/h]	322 / 439	321 / 444
Flux d'air en mode intensif ou Boost [m^3/h]	761	783
Émissions acoustiques de puissance acoustique pondérée à la vitesse minimale et maximale en usage normal [dB(A)]	46 / 53	46 / 53
Émissions acoustiques de puissance acoustique pondérée en mode intensif ou Boost [dB(A)]	66	66
Consommation électrique en mode Arrêt (P_o)	-	-
Consommation de puissance en mode Veille (P_s) [W]	0,36	0,36

Fiche produit UE

	WS9074MG	ES1074MG
Facteur de temps (f)	0,6	0,6
Indice d'efficacité énergétique (EEl_{hotte})	34,4	36,8
Débit d'air mesuré au meilleur point d'efficacité (Q_{BEP}) [m ³ /h]	301,9	327,3
Pression d'air mesurée au meilleur point d'efficacité (P_{BEP})	386	377
Puissance absorbée mesurée au meilleur point d'efficacité (W_{BEP})	82,5	89,3
Puissance nominale du système d'éclairage (W_L)	5,3	5,3
Éclairage moyen du système d'éclairage sur la surface de cuisson (E_{moyen}) [lux]	419,3	419,3

Information de conformité

Type d'équipement radio	Module RF
Plage de fréquence de fonctionnement	2402 - 2477 MHz (16 canaux)
Puissance de sortie maximale	-5.2 dBm EIRP moyenne (calculée)
Gain d'antenne maximal (dB)	-7 dBi

Type d'équipement radio	Module Wi-Fi
Plage de fréquence de fonctionnement	2412 - 2472 MHz (16 canaux)
Puissance de sortie maximale	17.7 dBm EIRP moyenne (calculée)
Gain d'antenne maximal (dB)	2.7 dBi

Par la présente, ATAG déclare que l'équipement radio de type hotte aspirante est conforme à la Directive 2014/53/UE.

Normes de sécurité

ATTENTION !

Seul un installateur agréé est autorisé à brancher cet appareil.

- Suivez toujours les instructions d'installation figurant dans le manuel d'installation fourni.
- Vérifiez que l'appareil n'a pas été endommagé durant le transport. Ne branchez pas un appareil endommagé.
- Remplacez uniquement les pièces défectueuses par des pièces d'origine. Ces pièces sont les seules dont le fabricant peut garantir le respect aux exigences de sécurité.
- Si le câble d'alimentation est endommagé, faites le remplacer par le fabricant ou un technicien du service après-vente agréé afin d'éviter tout risque éventuel.
- Utilisez toujours le câble d'alimentation d'origine pour brancher l'appareil.
- Le branchement électrique doit être conforme aux réglementations nationales et locales.
- La prise murale et la fiche doivent toujours être accessibles.
- Si un appareil fixe n'est pas équipé d'un câble d'alimentation et d'une fiche, ou d'autres moyens de déconnexion du réseau d'alimentation ayant une séparation des contacts dans tous les pôles qui assurent une déconnexion complète dans des conditions de surtension de catégorie III, les moyens de déconnexion doivent être incorporés dans le câblage fixe conformément aux règles de câblage. Ceci est également applicable aux appareils avec un câble et une fiche d'alimentation lorsque la fiche n'est pas accessible après l'installation de l'appareil. L'utilisation d'un interrupteur omnipolaire avec une séparation des contacts d'au moins 3 mm, monté dans le câblage fixe, permettra de satisfaire à cette exigence.
- L'appareil ne doit pas être raccordé à l'alimentation secteur par l'intermédiaire d'un adaptateur à prises multiples ou d'une rallonge

de câble dans la mesure où la sécurité d'utilisation de l'appareil ne pourrait plus être garantie.

ATTENTION !

N'ouvrez jamais le corps de l'appareil.

- Débranchez l'appareil de l'alimentation secteur avant toute tâche de réparation.
- Les bords de l'appareil pouvant être coupants, nous vous recommandons de porter des gants de protection durant le montage de la hotte aspirante.
- La distance entre le point le plus bas de la hotte aspirante et la table de cuisson à gaz doit être de 65 cm minimum.
- Si les instructions concernant la plaque de cuisson à gaz mentionnent une distance plus importante, il est impératif d'en tenir compte.

ATTENTION !

Risque de décharges électriques si des appareils à visser ou à fixer ne sont pas installés conformément à ces instructions.

Si les instructions de sécurité et les avertissements ne sont pas respectés, le fabricant décline toute responsabilité pour les dommages qui peuvent s'ensuivre.

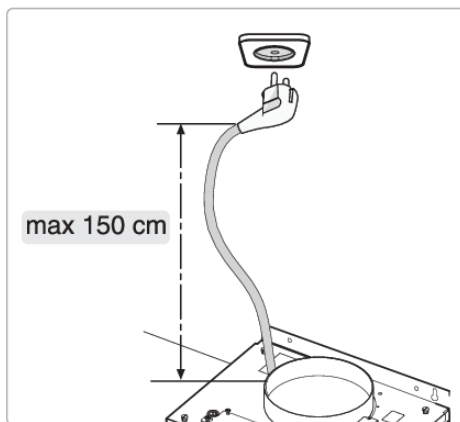
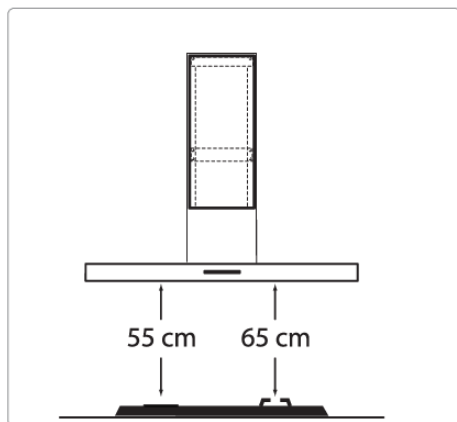
Si vous décidez de ne plus utiliser l'appareil parce qu'il est défectueux, nous vous conseillons de couper le cordon après avoir retiré la fiche de la prise du secteur. L'appareil doit être remis à l'un des centres de collecte sélective prévus par l'administration locale.

Installez l'appareil dans un environnement qui répond aux exigences suivantes :

- Plage de températures ambiantes : +5....+40 °C;
- Taux d'humidité : 30....70% HR;
- Altitude maximale : 2000 mètres au-dessus du niveau de la mer.

Installation

Préparations pour l'installation



Raccordement électrique

Cet appareil est fabriqué en classe I ; il doit donc être relié au système de mise à la terre.

Vérifiez si la capacité de puissance de l'alimentation équivaut aux valeurs qui sont indiquées sur la plaquette d'identification de l'appareil. Branchez l'appareil comme suit au réseau électrique :

- MARRON = L phase
- BLEU = N neutre
- JAUNE/VERT = terre

Lors du branchement électrique, assurez-vous que la prise électrique est équipée d'une mise à la terre.

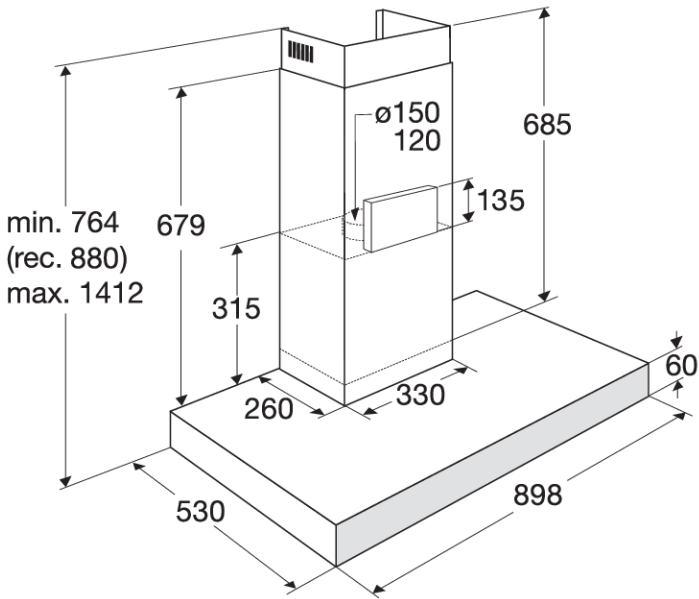
Cette hotte est équipée d'une prise de courant. Lors de l'installation de la hotte, assurez-vous que cette prise reste accessible.

ATTENTION !

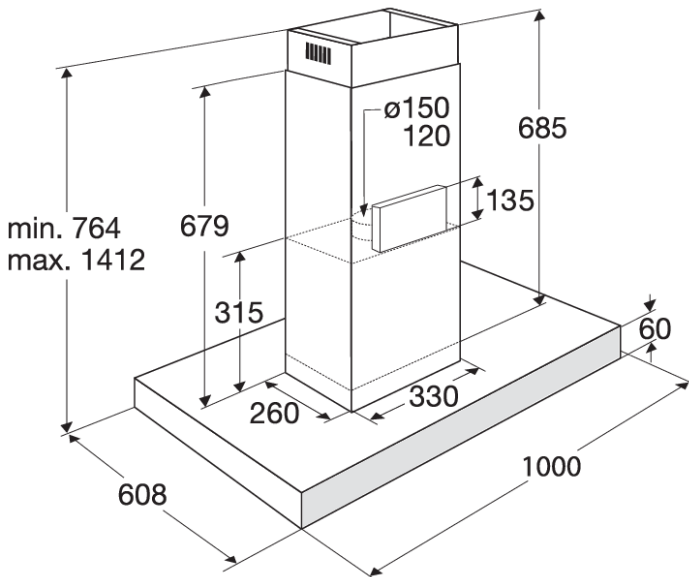
Si vous souhaitez effectuer une connexion fixe, assurez-vous qu'un interrupteur omnipolaire avec une séparation des contacts d'au moins 3 mm est installé sur la ligne d'alimentation.

Dimensions de l'appareil

Hottes murales



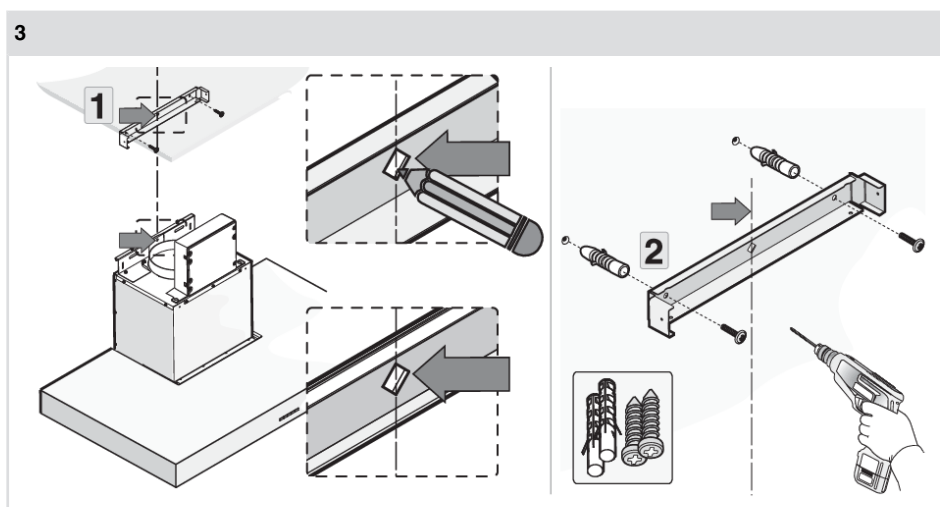
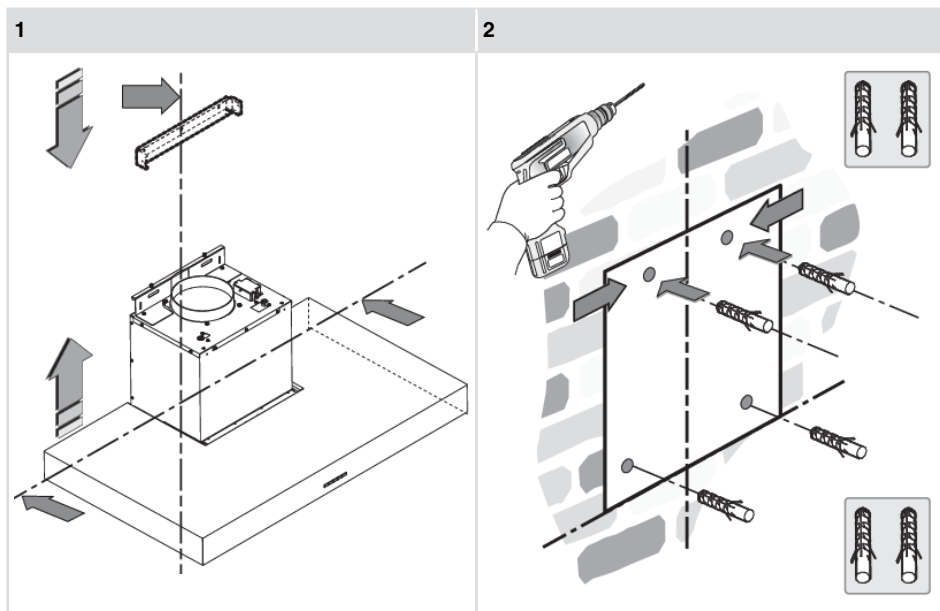
Hottes d'îlot



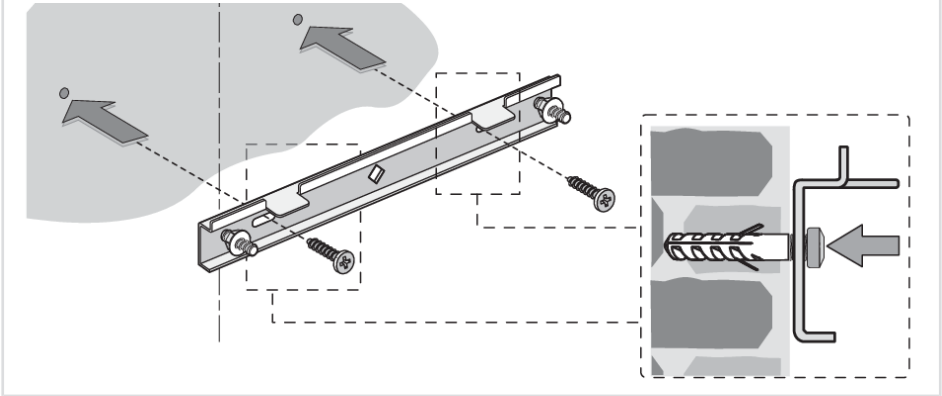
Installation

Installation intégrée

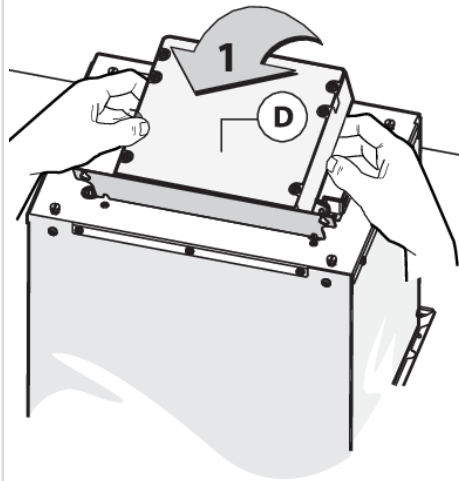
Hottes murales



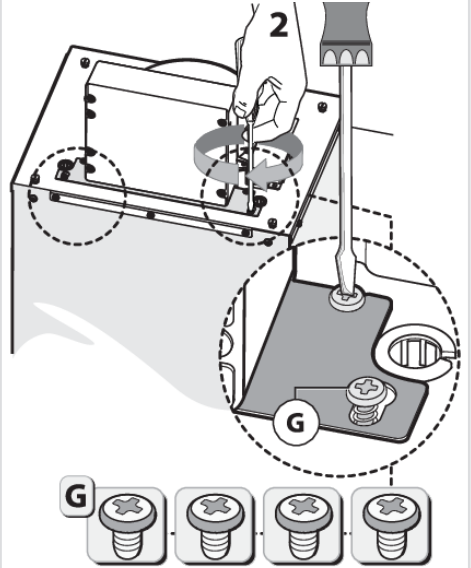
4



5

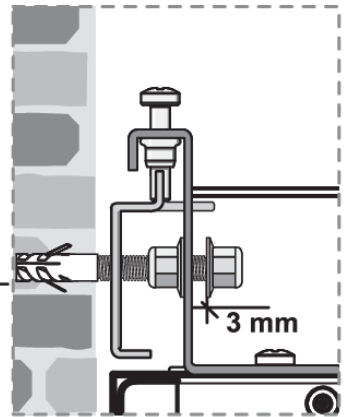
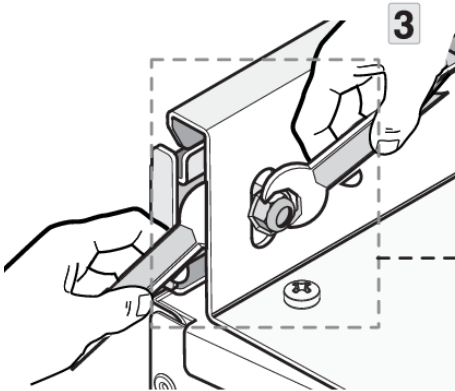
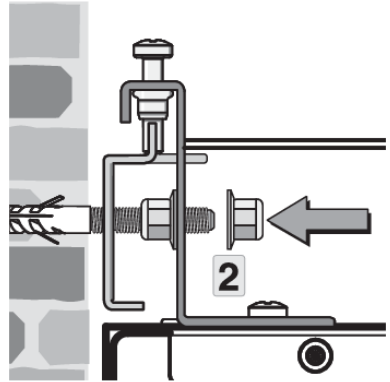
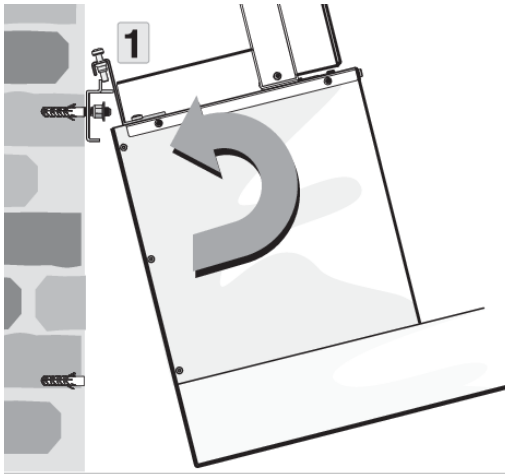


6

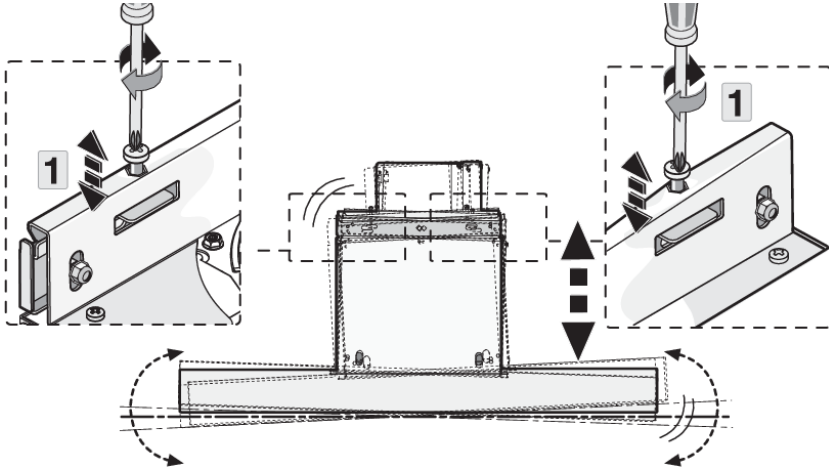


Installation

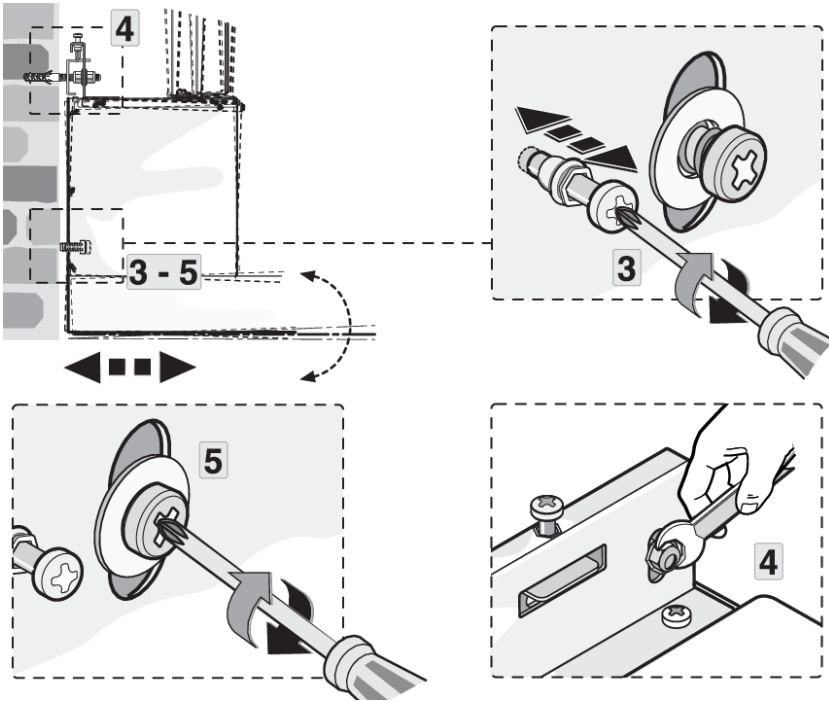
7



8

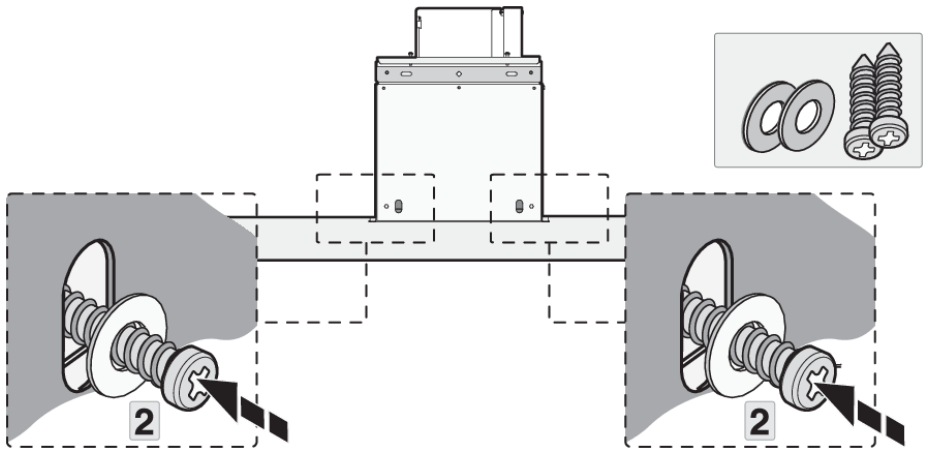


9

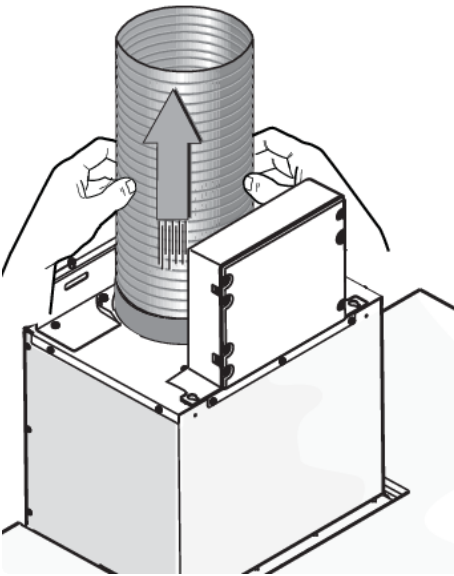


Installation

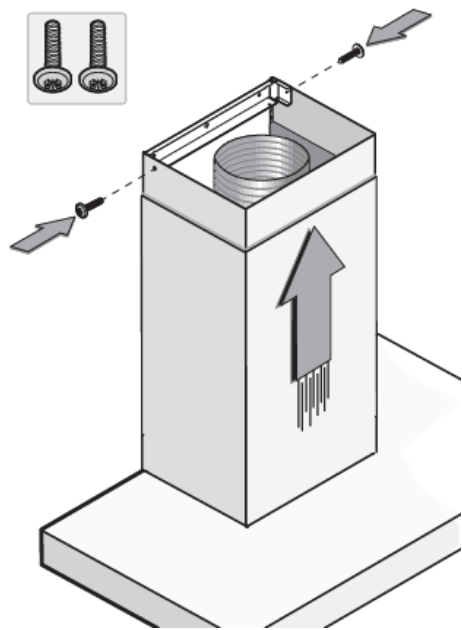
10



11

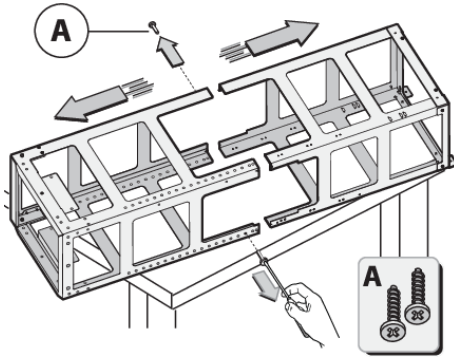


12

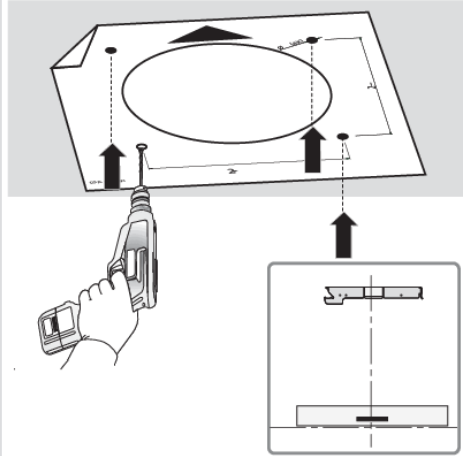


Hottes d'îlot

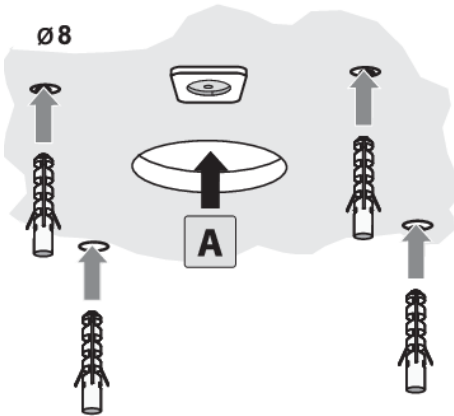
1



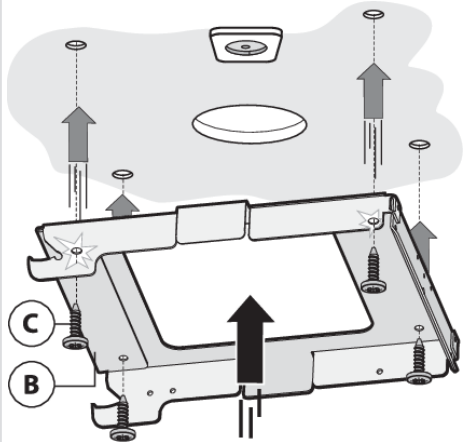
2



3

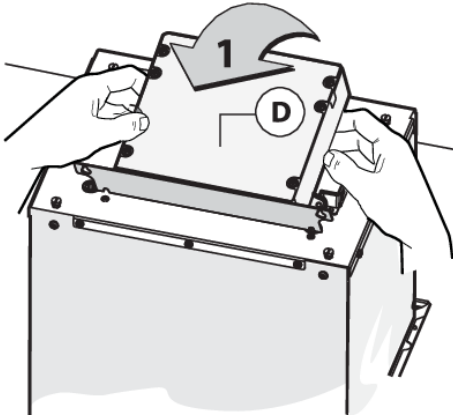


4

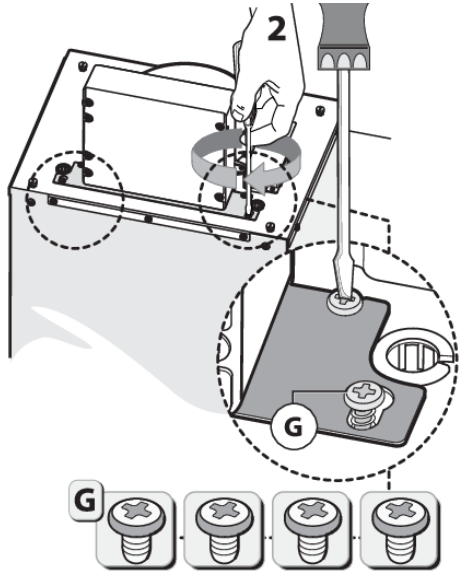


Installation

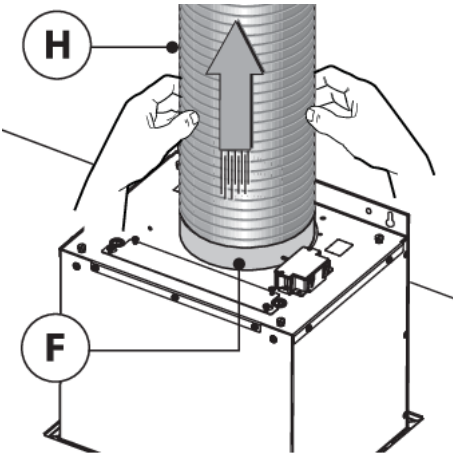
5



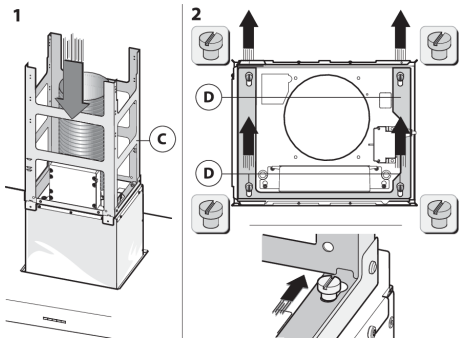
6



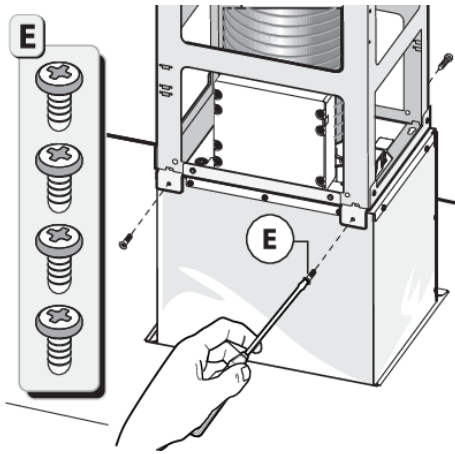
7



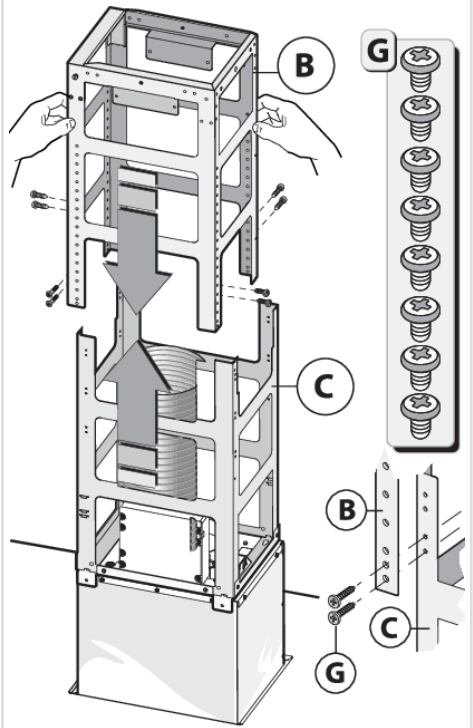
8



9

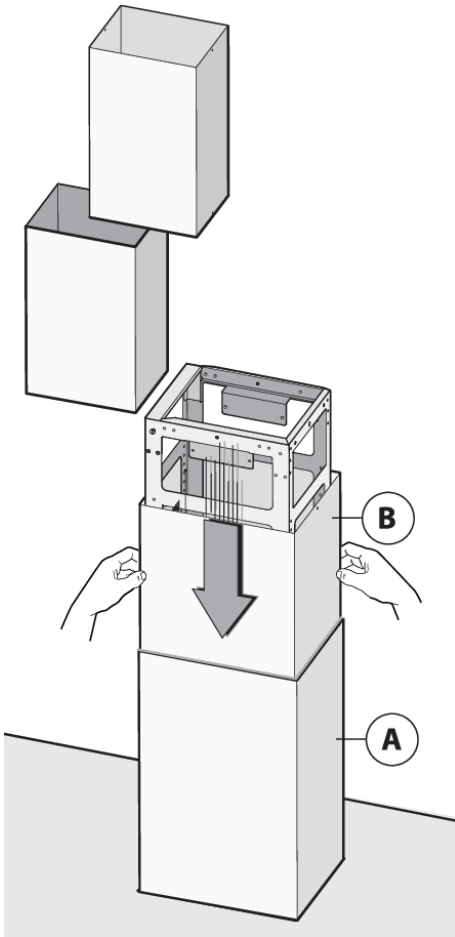


10

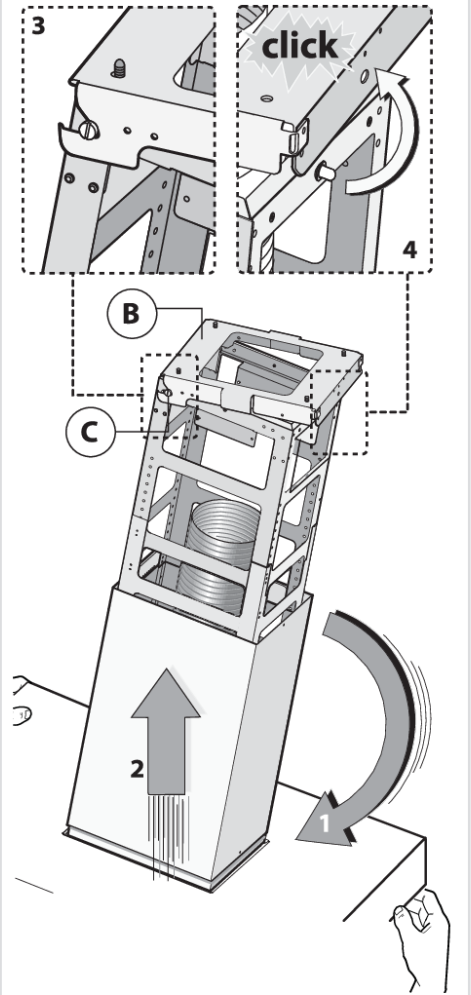


Installation

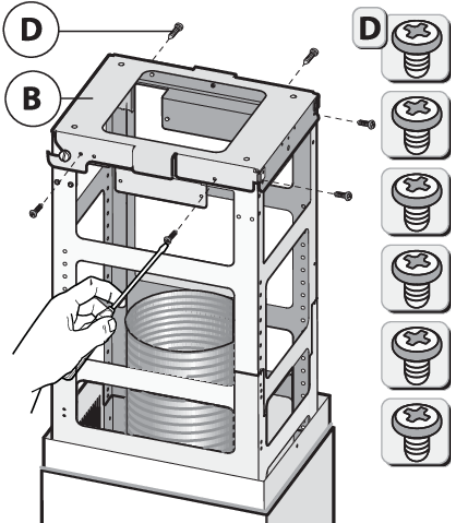
11



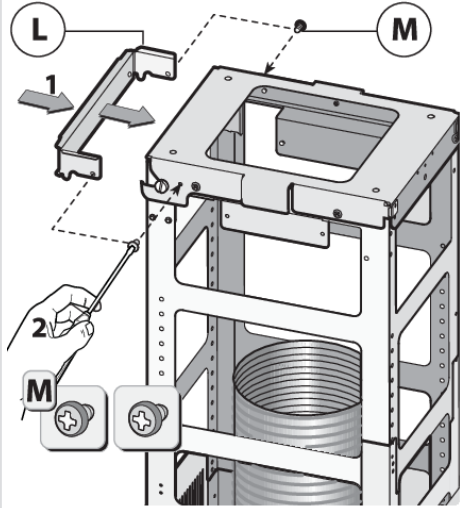
12



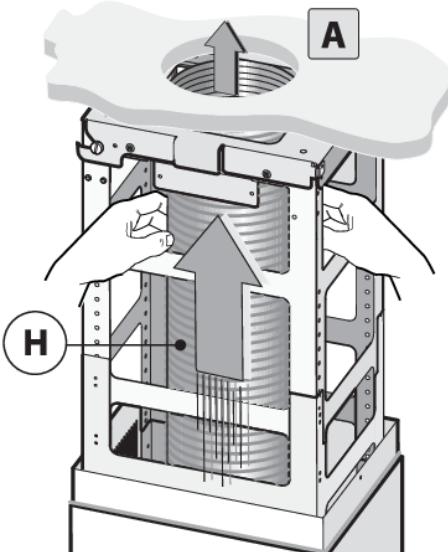
13



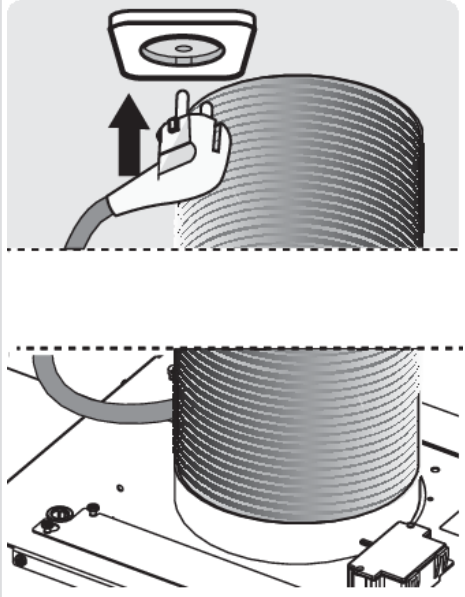
14



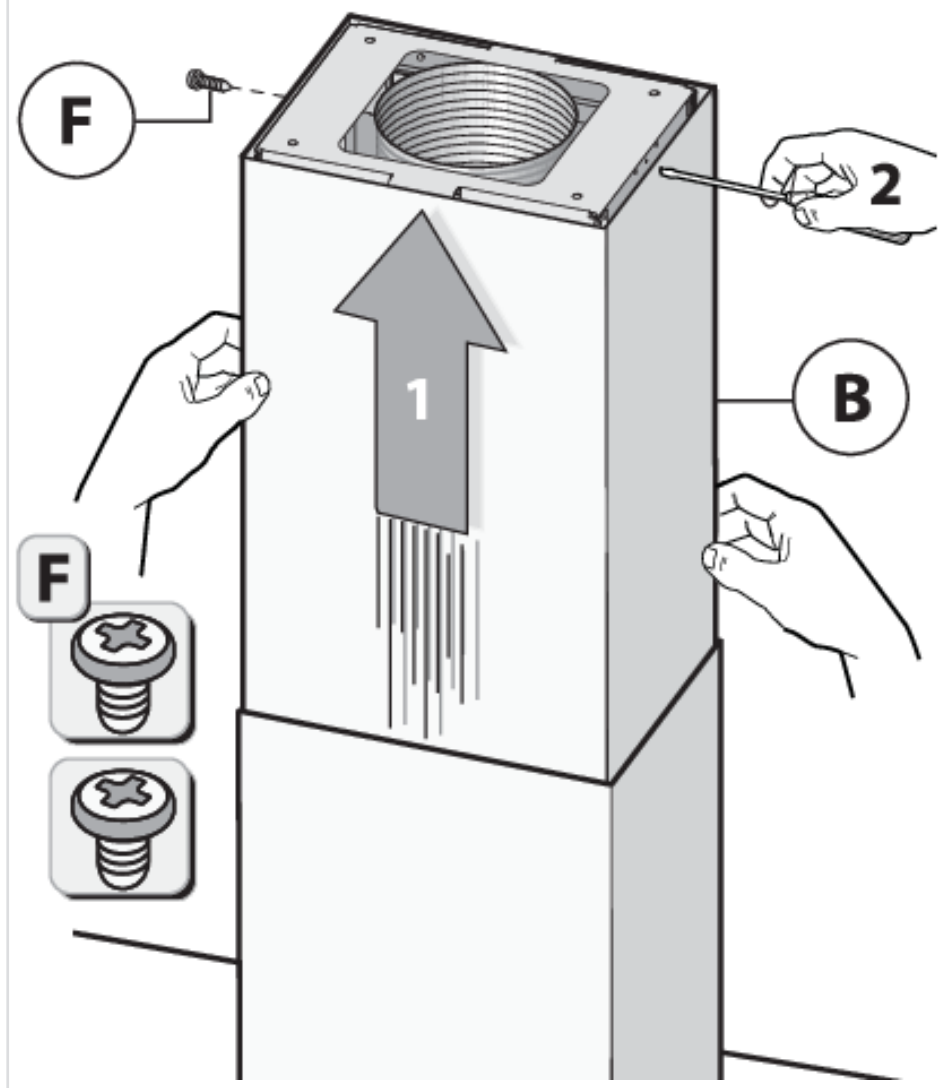
15



16



17



Conseils pour une utilisation non énergivore des hottes aspirantes

- Utilisez un réglage d'aspiration bas et utilisez le réglage le plus fort (Boost) lorsque cela est nécessaire.
- Une cuisine bien ventilée permet à la hotte d'être plus efficace.
- Nettoyez régulièrement les filtres et remplacez-les à temps pour que leur efficacité reste élevée. En effet, un filtre saturé n'est pas performant et doit donc être utilisé plus longtemps.

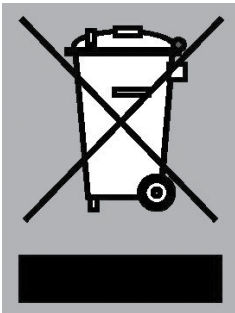
Mise au rebut de l'appareil et de l'emballage

Des matériaux durables ont été utilisés pour la fabrication de cet appareil. Veuillez à mettre l'appareil au rebut de manière responsable à la fin de son cycle de service. Renseignez-vous auprès des autorités locales pour savoir comment procéder.

L'emballage de l'appareil est recyclable. Il est peut contenir les matériaux suivants :

- carton ;
- film polyéthylène (PE) ;
- polystyrène exempt de CFC (mousse rigide PS).

Éliminez ces matériaux de manière responsable et conformément aux dispositions administratives.



Le symbole de la poubelle barrée figure sur le produit. Il signale l'obligation de traitement sélectif des appareils électroménagers. Cet appareil doit donc faire l'objet d'une collecte sélective. Lorsque vous ne l'utiliserez plus, remettez-le à un service de ramassage spécialisé ou à une déchetterie municipale.

La collecte séparée des appareils électroménagers permet d'éviter les retombées négatives éventuelles pour l'environnement et la santé dérivant d'une élimination incorrecte. Elle permet de récupérer et de recycler les matériaux constitutifs afin de réaliser des économies substantielles d'énergie et de matières brutes.



Déclaration de conformité

Nous déclarons par la présente que nos produits satisfont aux directives, décisions et réglementations européennes en vigueur ainsi qu'aux exigences qui sont mentionnées dans les normes auxquelles il est fait référence.

ATAG

www.atag.nl
www.atag.be



859527-a1



Sous réserve de modification.