

ATAG



GEBRUIKSAANWIJZING

WIJNKLIMAATKAST

NL

KU8571K1C

Inhoudsopgave

Inleiding	3	Eerste aansluiting	24
Welkom bij onze groeiende Atag familie!	3	Temperatuurinstelling	25
Veiligheidsvoorschriften	4	Apparaatdisplay stand-by	25
Veiligheid van kinderen en kwetsbare personen	4	Toetsvergrendelingsmodus	25
Algemene veiligheid	5	Vergrendelingsinstellingen	26
Installatie	6	Alarmen	27
Elektrische aansluiting	7	Het menu INSTELLINGEN	29
Gebruik	8	WiFi-functie	44
Onderhoud en reiniging	8	Software-update	45
Verwijdering	9	Aftelling koolstoffilter en melding	46
Installeren en aansluiten	10	Sabbath mode	47
De keuze van de ruimte	10	Eco mode	47
Plaatsing van het toestel	10	Onderhoud	48
Het toestel aansluiten	12	Het toestel ontdooien	48
Voor het eerste gebruik	13	Het toestel reinigen	48
Voordat u het toestel de eerste keer gebruikt	13	De draairichting van de deur wijzigen	50
Advies om energie te besparen	13	Het apparaat installeren	57
Wijn opslaan	14	Problemen oplossen	66
Tips voor het bewaren van wijn	14	Tips & trucs	66
Flessen opslaan	15	Foutmeldingen	67
Toestelbeschrijving	16	Algemene problemen	70
Bediening	23	Andere waarschuwingen op het scherm	71
Display	23	Milieuaspecten	73
		Verpakking en toestel afvoeren	73

Welkom bij onze groeiende Atag familie!

We zijn trots op onze apparaten. We hopen dat dit apparaat vele jaren een gewaardeerde en betrouwbare hulp zal zijn.

Lees de gebruiksaanwijzing voordat u het apparaat in gebruik neemt. Deze bevat algemene tips, informatie over de instellingen en aanpassingen die u kunt maken en hoe u het beste voor uw apparaat kunt zorgen.

Link naar de EPREL-database van de EU

De QR-code op het energielabel dat bij het toestel wordt geleverd, biedt een weblink naar de registratie van dit toestel in de EPREL-database van de EU. Bewaar het energielabel samen met de gebruikershandleiding en alle andere documenten die bij dit toestel zijn geleverd ter referentie.

Het is mogelijk om informatie over de prestaties van het product te vinden in de EU EPREldatabase met behulp van de link <https://eprel.ec.europa.eu> en de modelnaam en het productnummer op het typeplaatje van het toestel.

Kijk voor meer informatie over het energielabel op www.theenergylabel.eu.

In de gebruiksaanwijzing komt u de volgende symbolen tegen die de volgende betekenis hebben:

INFORMATIE!

Informatie, advies, tip of aanbeveling

WAARSCHUWING!

Waarschuwing – algemeen gevaar

ELEKTRISCHE SCHOK!

Waarschuwing – elektrische schok

BRANDGEVAAR!

Waarschuwing – brandgevaar

Veiligheidsvoorschriften

Lees vóór de installatie en het gebruik van het toestel de meegeleverde instructies zorgvuldig door. De fabrikant is niet verantwoordelijk als door een onjuiste installatie of verkeerd gebruik letsel en schade worden veroorzaakt. Bewaar de gebruiksaanwijzing altijd bij het toestel voor toekomstige referentie.

WAARSCHUWING!

Als het apparaat op een hoogte van meer dan 1000 m boven zeeniveau wordt geïnstalleerd, bestaat er gevaar voor glasbreuk als gevolg van de luchtdruk. In dat geval kunnen glasscherven letsel veroorzaken.

Veiligheid van kinderen en kwetsbare personen

- Dit toestel is niet bedoeld voor gebruik door personen (waaronder kinderen) met een lichamelijke, zintuiglijke of verstandelijke beperking of personen met een tekort aan kennis en ervaring, tenzij iemand die verantwoordelijk is voor hun veiligheid toezicht houdt of hen instructies heeft gegeven over het gebruik van het toestel.
- Houd toezicht op kinderen om te voorkomen dat zij met het toestel spelen.
- Reiniging en onderhoud mogen niet door kinderen worden uitgevoerd als er geen toezicht is.
- Houd de verpakking buiten het bereik van kinderen.

Alleen voor Europese markten

- Dit toestel kan worden gebruikt door kinderen van 8 jaar en ouder, mensen met een lichamelijke, zintuiglijke of verstandelijke beperking of mensen die weinig ervaring met en kennis van het toestel hebben, mits zij worden begeleid of zijn geïnstrueerd hoe zij het toestel veilig moeten gebruiken en zij de mogelijke gevaren begrijpen.
- Laat kinderen niet met het toestel spelen.

- Reiniging en onderhoud mogen niet door kinderen worden uitgevoerd als er geen toezicht is.
- Kinderen van 3 tot 8 jaar mogen het apparaat niet in- en uitladen.

Algemene veiligheid

- De verlichting in het apparaat is alleen geschikt voor de verlichting van dit apparaat en niet voor de verlichting van een huiskamer.
- **WAARSCHUWING!** Dit toestel is bestemd voor huishoudelijk of daarmee vergelijkbaar gebruik, zoals:
 - personeelskeukens in winkels, kantoren en andere werkomgevingen;
 - woonboerderijen en door gasten in hotels, motels en andere woonomgevingen;
 - catering en soortgelijke niet-retailtoepassingen.

WAARSCHUWING!

Houd ventilatieopeningen, in de behuizing van het toestel of in de ingebouwde structuur, vrij van obstakels.

Gebruik geen mechanische apparaten of andere middelen om het ontdooiproces te versnellen, behalve die door de fabrikant worden aanbevolen.

Zorg dat het koelmiddelcircuit niet beschadigd raakt.

Gebruik geen waterstraal en stoom om het toestel te reinigen.

Reinig het toestel met een vochtige zachte doek. Gebruik alleen neutrale reinigingsmiddelen. Gebruik geen schurende producten, schuursponsjes, oplosmiddelen of metalen voorwerpen.

Bewaar geen explosieve stoffen, zoals spuitbussen met een brandbaar drijfgas, in dit toestel.

Als de aansluitkabel beschadigd is, moet deze door de fabrikant of een gekwalificeerde servicemonteur worden vervangen om gevaar te voorkomen.

Om gevaar als gevolg van instabiliteit van het apparaat te voorkomen, moet het worden geïnstalleerd in overeenstemming met de instructies.

Installatie

- Verwijder al het verpakkingsmateriaal.
- Een beschadigd toestel mag niet worden geïnstalleerd of gebruikt.
- Volg de bij het toestel geleverde installatievoorschriften.
- Wees altijd voorzichtig als u het toestel verplaatst, want het is zwaar. Draag altijd veiligheidshandschoenen.
- Zorg ervoor dat de lucht rond het toestel kan circuleren.
- Wacht na het plaatsen van het apparaat minstens 4 uur voordat u het apparaat op de netvoeding aansluit. Dit is nodig om de olie terug te laten stromen in de compressor.

- Installeer het toestel niet in de buurt van radiatoren of fornuizen, ovens of kookplaten.
- Installeer het toestel niet op plaatsen met direct zonlicht.
- Installeer dit apparaat niet op plaatsen die te vochtig of te koud zijn, zoals bijgebouwen, garages of kelders.

 ELEKTRISCHE SCHOK!

WAARSCHUWING! Let er bij het plaatsen van het apparaat op dat de voedingskabel niet bekneld of beschadigd raakt.

Elektrische aansluiting

 ELEKTRISCHE SCHOK!

WAARSCHUWING! Risico op brand en elektrische schokken.

- Het toestel moet worden geaard.
- Alle elektrische aansluitingen moeten door een gekwalificeerde elektricien worden uitgevoerd.
- Zorg ervoor dat de elektrische informatie op het typeplaatje overeenkomt met de netvoeding. Zo niet, neem dan contact op met een elektricien.
- Gebruik altijd een correct geïnstalleerde, schokbestendige contactdoos.
- Gebruik geen meervoudige stekkeradapters en verlengkabels.
- Zorg ervoor dat u geen schade toebrengt aan de elektrische componenten (bijv. netstekker, voedingskabel, compressor). Neem contact op met de servicedienst of een elektricien om de elektrische componenten te vervangen.
- De voedingskabel moet onder het niveau van de netstekker blijven.
- Steek de netstekker pas aan het einde van de installatie in het stopcontact. Zorg ervoor dat de netstekker ook na de installatie goed toegankelijk blijft.

Veiligheidsvoorschriften

- Trek niet aan de voedingskabel om het toestel los te koppelen. Trek altijd aan de netstekker.

WAARSCHUWING!

Plaats geen draagbare stekkerdozen of voedingseenheden achter het apparaat.

Gebbruik

WAARSCHUWING!

Risico op letsel, brandwonden, elektrische schokken of brand.

- Wijzig de specificaties van dit toestel niet.
- Plaats geen elektrische apparaten (bijv. ijsmachines) in het toestel, tenzij de fabrikant aangeeft dat deze hiervoor geschikt zijn.
- Zorg ervoor dat u geen schade aan het koelmiddelcircuit veroorzaakt. Het bevat isobutaan (R600a), een aardgas dat erg milieuvriendelijk is. Dit gas is ontvlambaar.
- Als er schade aan het koelmiddelcircuit optreedt, zorg er dan voor dat er geen vlammen en ontstekingsbronnen in de ruimte aanwezig zijn. Ventileer de ruimte.
- Zorg ervoor dat hete voorwerpen de plastic onderdelen van het toestel niet raken.
- Bewaar geen brandbaar gas of vloeistof in het toestel.
- Plaats geen ontvlambare producten of items die nat zijn geworden door ontvlambare producten in, bij of op het toestel.
- Raak de compressor of de condensor niet aan. Deze onderdelen zijn heet.

Onderhoud en reiniging

WAARSCHUWING!

Risico op letsel of beschadiging van het toestel.

- Schakel het toestel vóór het onderhoud uit en trek de stekker uit het stopcontact.
- Dit toestel bevat koolwaterstoffen in de koeleenheid. Alleen een gekwalificeerd persoon mag onderhoud uitvoeren en het toestel opladen.

Verwijdering

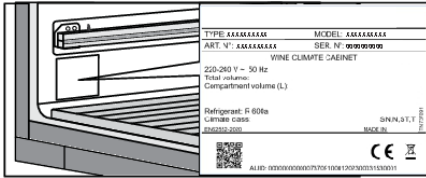
 WAARSCHUWING!

Risico op letsel of verstikking.

- Koppel het toestel los van de netvoeding.
- Knip of snijd de voedingskabel er af en gooi deze weg.
- Verwijder de deur om te voorkomen dat kinderen en huisdieren in het toestel worden opgesloten.
- Het koelmiddelcircuit en de isolatiematerialen van dit toestel zijn ozonvriendelijk.
- Het isolatieschuim bevat brandbaar gas. Neem contact op met uw gemeente voor informatie over het correct weggooien van het toestel.
- Veroorzaak geen schade aan het deel van de koeleenheid dat zich in de buurt van de warmtewisselaar bevindt.

Installeren en aansluiten

De keuze van de ruimte



Plaats het apparaat in een droge en goed geventileerde ruimte. De toegestane omgevingstemperatuur voor het apparaat is afhankelijk van de klimaatklasse van het apparaat, die op het typeplaatje staat aangegeven.

⚠ WAARSCHUWING!

Plaats het toestel niet in een ruimte waar de temperatuur onder de 5 °C kan dalen: het toestel werkt onder deze omstandigheden mogelijk niet naar behoren of raakt defect!

Beschrijving	Klasse	Omgevingstemperatuur °C	Relatieve vochtigheid
Uitgebreid gematigd	SN	+10 tot +32	≤ 75%
Gematigd	N	+16 tot +32	
Subtropisch	ST	+16 tot +38	
Tropisch	T	+16 tot +43	

- In omgevingen met een hoge luchtvochtigheid kunnen er condensdruppels op de buitenkant van het apparaat verschijnen.

⚠ WAARSCHUWING!

Installeer het apparaat in een ruimte met voldoende lucht. Er moet minimaal 1 m³ lucht per 8 gram koelmiddel aanwezig zijn. De hoeveelheid koelmiddel staat aangegeven op het typeplaatje in het apparaat.

⚠ WAARSCHUWING!

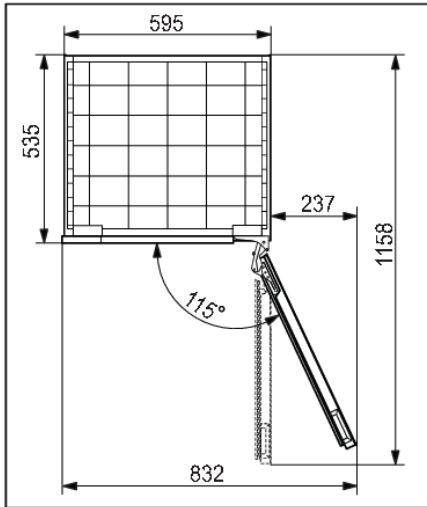
Plaats het apparaat niet in een ruimte waar de temperatuur onder de 5 °C kan dalen. Het apparaat werkt onder deze omstandigheden mogelijk niet naar behoren of kan defect raken.

Plaatsing van het toestel

Voor een veilige installatie van het apparaat en voor een goede werking is het belangrijk om het apparaat op een ondergrond met voldoende draagvermogen te plaatsen. Raadpleeg indien nodig een aannemer/bouwkundige. Het oppervlak moet glad zijn en waterpas zijn met de vloer.

Wanneer het apparaat op het daarvoor bestemde oppervlak is geplaatst, moet het volledig waterpas staan om trillingen te verminderen.

Installeren en aansluiten



- Als het apparaat eenmaal is geïnstalleerd, moet de stekker altijd toegankelijk blijven.

Het toestel aansluiten

- Sluit het apparaat met een stekker aan op de netvoeding. Het stopcontact moet geaard zijn. De nominale spanning en frequentie die nodig zijn voor het apparaat staan vermeld op het typeplaatje/label van het apparaat met basisinformatie.
- Het toestel moet in overeenstemming met de geldende normen en regels op het elektriciteitsnet worden aangesloten en zijn geaard. Het toestel is bestand tegen kortdurende afwijkingen in de nominale spanning, echter niet meer dan +/- 6%.

WAARSCHUWING!

Wanneer u het apparaat langere tijd niet gebruikt, schakel het dan uit (met functie AAN/UIT) en trek de stekker uit het stopcontact. Leeg en reinig het apparaat en laat de deur op een kier staan.

Voordat u het toestel de eerste keer gebruikt

Sluit het apparaat pas op de netvoeding aan als u de instructies voor het juiste en veilige gebruik van het apparaat zorgvuldig heeft gelezen. We raden u aan deze instructies te bewaren voor toekomstig gebruik. Als u het apparaat verkoopt, voeg deze gebruiksaanwijzing dan bij het apparaat.

Controleer het toestel op beschadigingen of onregelmatigheden. Wanneer het toestel beschadigd is, stelt u de winkel waar u het toestel hebt gekocht hiervan op de hoogte.

Laat het toestel minimaal 4 uur in verticale positie stilstaan, voordat u het toestel op het elektriciteitsnet aansluit. Dit verkleint de kans op storingen als gevolg van de invloed van het transport op het koelsysteem.

Voordat u het toestel voor de eerste keer gaat gebruiken, moeten de binnenzijde en alle accessoires schoongemaakt worden met lauw water met een neutraal reinigingsmiddel. Neem na het reinigen de delen af met schoon water en droog ze zorgvuldig.

Maak de houten onderdelen schoon met een vochtige doek. Zorg ervoor dat het hout niet te nat wordt en laat de onderdelen volledig drogen voordat u ze terugplaatst in het apparaat.

Advies om energie te besparen

- Installeer het toestel zoals in de gebruiksaanwijzing aangegeven.
- Continu gebruik van de ECO-modus wordt aanbevolen.
- Open de deur niet vaker dan noodzakelijk.
- Bedek of blokkeer de ventilatiesleuven niet.
- Vervang een beschadigde deurpakking, of een pakking die niet langer een perfecte afdichting biedt, zo snel mogelijk.
- Als u flessen op de planken plaatst, zorg er dan voor dat de lucht er vrij omheen kan circuleren (neem de instructies uit de gebruiksaanwijzing in acht en leg niet meer flessen op de planken dan aanbevolen of aangegeven).
- Laat in het geval van een stroomstoring de deur zo lang mogelijk gesloten om de temperatuur in het apparaat te handhaven.

Tips voor het bewaren van wijn

Natuurlijke wijnkelders zijn de ideale plaats om wijn te bewaren vanwege het schaarse licht, het gebrek aan trillingen en het speciale klimaat. De temperatuur van een wijn bepaalt de smaak en is van invloed op het genot dat men beleeft. De rijping van wijn is afhankelijk van de omgevingsomstandigheden waarin de wijn wordt opgeslagen. Door een constante optimale temperatuur, een hogere luchtvochtigheid en een geurrijke atmosfeer biedt de wijnklimaatkast uitstekende condities om uw wijn te bewaren. Het zorgt ook voor een omgeving die vrij is van trillingen die het verouderingsproces ook kunnen beïnvloeden. Aangezien elk type wijn een optimale rijpingstijd heeft, raden wij aan de fles pas te openen na de bewaarperiode die wordt aanbevolen door de wijnmaker.

De meeste mensen die wijn drinken, weten dat witte wijn en champagne gekoeld en rode wijn op kamertemperatuur moet worden geserveerd. Wat mensen misschien niet weten is dat "kamertemperatuur" waar wijnprofessionals het over hebben, de temperatuur van wijnkelders in de regio Bordeaux van Frankrijk is. Deze wijnkelders hebben een temperatuur van circa 13°C. Een goede wijnklimaatkast kan uw wijnen op een perfecte serveertemperatuur houden, wat het giswerk en soms hoofdpijn vermindert.

Het is erg belangrijk om de temperatuur in de wijnkast constant te houden. Open bij stroomuitval de deur zo min mogelijk om de temperatuur binnenin het apparaat op peil te houden. Een geleidelijke temperatuurstijging heeft geen negatieve invloed op de wijn.

De luchtvochtigheid moet tussen 50% en 80% liggen. Een te lage luchtvochtigheid resulteert in een droge kurk. Een te hoge luchtvochtigheid veroorzaakt schimmel. De wijnklimaatkast van Atag biedt een uitstekende ventilatie met schone lucht die schade aan labels en kurken helpt te voorkomen.

De luchtvochtigheid in de wijnklimaatkast is vooral belangrijk voor langdurige opslag en rijping van wijn. De aanbevolen temperatuur voor het rijpen van wijn ligt tussen 11°C en 13°C. Om deze reden zal de wijnklimaatkast de optimale rijpingsomstandigheden handhaven en de gebruiker waarschuwen wanneer de omstandigheden daarvan afwijken. Extreem hoge en lage temperatuurinstellingen zijn voornamelijk bedoeld voor het serveren van de wijn. Wijn wordt gedurende kortere tijd aan deze omstandigheden blootgesteld en daarom zou de luchtvochtigheid geen negatief effect op de wijn mogen hebben. De relatieve luchtvochtigheid kan echter goed worden gecontroleerd, ongeacht de temperatuurinstelling van het compartiment.

Grote temperatuurschommelingen kunnen ertoe leiden dat de luchtvochtigheid afwijkt van het gewenste niveau en het kan langer duren, bijvoorbeeld een week, voordat de luchtvochtigheid weer is gestabiliseerd. Gedurende deze tijd worden de meldingen voor de luchtvochtigheid van een zone die buiten het bereik valt, niet weergegeven.

Wijn moet horizontaal worden bewaard, vooral wijnen met kurk. Dit houdt de kurk vochtig en gezwollen en voorkomt dat wijn ongewenst contact met lucht maakt. Bij een kortdurende bewaartijd, korter dan enkele weken, gaat de voorkeur uit naar bewaren in gekantelde positie om de kurk vochtig te houden. Voor schroefdoppen en kroonkurken zijn er minder eisen ten aanzien van de plaatsing.

De wijnkast is voorzien van een actief koolstoffilter dat geuren voorkomt die uw wijnen kunnen vervuilen. Het actieve koolstoffilter wordt oorspronkelijk HEGA-filter genoemd (High Efficiency Gas Absorption). Het verwijdert de gasmoleculen door een proces van adsorptie (niet absorptie). Tijdens de adsorptie blijven de verontreinigende stoffen aan de buitenkant van het actieve koolstoffilter kleven.

Door uw eigen wijnklimaatkast in huis te hebben, kunt u als een vorst van uw wijn genieten alsof de wijn rechtstreeks uit een echte wijnkelder komt.

Flessen opslaan

- Het bewegen van de flessen of overmatige trillingen kunnen een negatief effect hebben op het rijpingsproces en dus op de smaak van de wijn.
- Leg de flessen die bedoeld zijn voor dagelijks gebruik op de voorste helft van de planken. Bewaar de wijnen die u langere tijd wilt bewaren of laten rijpen in het onderste deel van de kast.
- Bewaar de flessen horizontaal, zodat de kurken ook van binnenuit vochtig worden gehouden.

INFORMATIE!

Er kan schimmel ontstaan op flesetiketten; dit komt door het type lijm dat voor het etiket is gebruikt. Maak de flessen schoon en verwijder eventuele lijmresten.

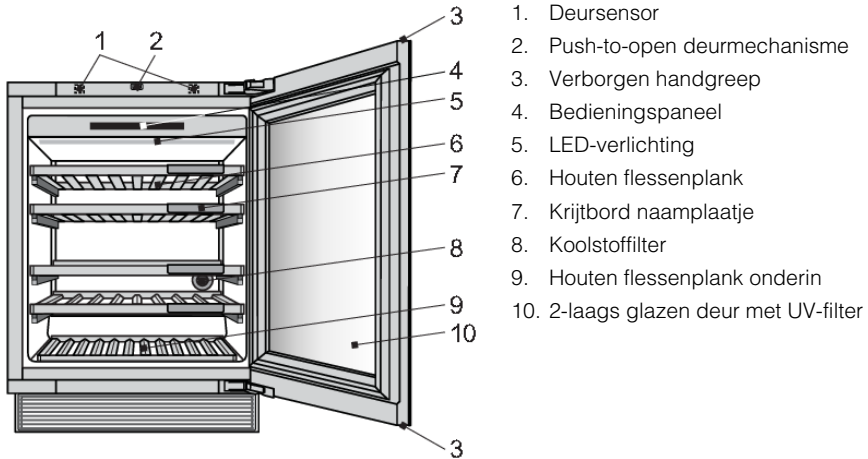
INFORMATIE!

Op de kurk kan een witte aanslag ontstaan als gevolg van oxidatie door contact met lucht.

Veeg de aanslag weg met een droge doek. De witte aanslag heeft geen invloed op de kwaliteit van de wijn.

Toestelbeschrijving

Dit product bevat een lichtbron van energie-efficiëntieklasse <G>.



Deursensor (1)

Wanneer u de deur van het apparaat opent of sluit, verandert het licht al naar gelang uw voorkeuren. Deze kunnen worden ingesteld in het menu **INSTELLINGEN**.

Er wordt een deursensorfout gedetecteerd wanneer de deuropeningstijd 10 minuten heeft bereikt. In dat geval gaat het licht uit.

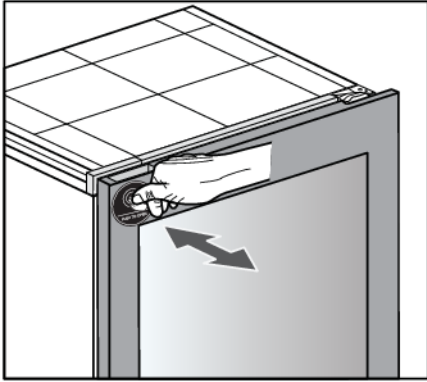
Push-to-open deurmechanisme (2)

Het mechanisme kan voor de eerste keer worden geactiveerd wanneer het apparaat is geïnstalleerd en is aangesloten op de netvoeding.

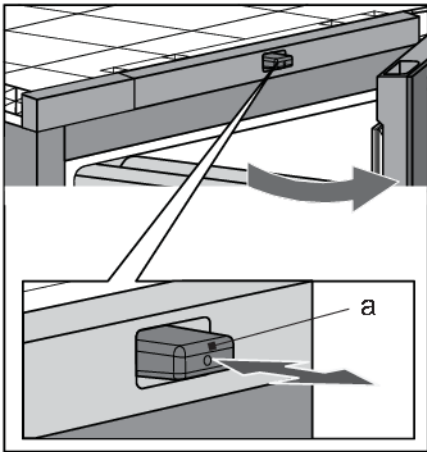
💡 INFORMATIE!

Plaats geen magnetische voorwerpen in de directe nabijheid van de deursensor van het apparaat (1), aangezien dit ertoe kan leiden dat de deur onbedoeld opengaat. Aangezien het mechanisme zich in het midden van het apparaat bevindt, heeft het omkeren van de openingsrichting van de deur geen invloed op de werking ervan.

Toestelbeschrijving



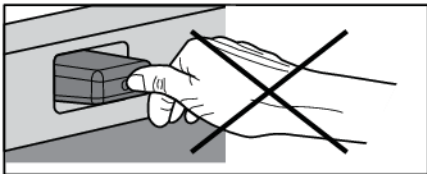
Om de deur te openen, duwt u deze links bovenaan iets naar binnen en laat u hem vervolgens los.



De drukpin (a) van het mechanisme beweegt naar voren en de deur gaat ongeveer 6 cm open. Vervolgens kunt u de deur volledig open trekken. Als u de deur niet open doet, gaat deze automatisch weer dicht. Het soft-close mechanisme sluit de deur zachtjes.

💡 INFORMATIE!

Als de deur sluit, gaan er minstens 2 seconden voorbij voordat deze weer geopend kan worden.

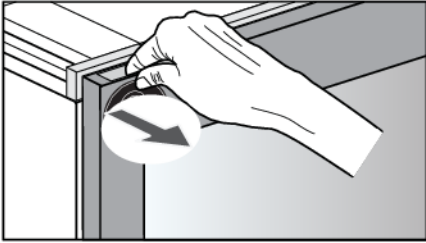


💡 INFORMATIE!

Wanneer de deur open of dicht gaat, mag u deze op geen enkele manier blokkeren of op de drukpin drukken.

Toestelbeschrijving

Verborgен handgreep (3)



In geval van stroomuitval, wanneer het push-to-open deurmechanisme niet werkt, kunt u met de verborgen handgreep de deur openen.

Bedieningspaneel (4)

Door op de toetsen op het display te drukken, kunt u de werking van de wijnklimaatkast regelen en bepaalde functies geheel naar wens instellen.

LED-verlichting (5)

LED-verlichting is helemaal bovenin het apparaat geïnstalleerd. Door het gebruik van LED-verlichting wordt de wijn niet blootgesteld aan UV-stralen en warmte. De intensiteit, kleur en tijdsinterval van de LED-verlichting kunnen worden gewijzigd in het menu **INSTELLINGEN**.

Er kunnen twee verlichtingsstanden worden ingesteld en opgeslagen voor gebruik in verschillende situaties: **Ambient mode** en **Functional mode**.

Ambient mode: deze stand is bedoeld om op te gaan in de ambiance van de woonruimte. Het wordt geactiveerd wanneer de deur wordt gesloten (standaard).

Functional mode: deze stand is bedoeld om een duidelijk zicht te bieden op de schappen. Deze modus wordt geactiveerd wanneer de deur wordt geopend (standaard).

Elke lichtmodus bestaat uit een combinatie van intensiteit en warmte. Deze instellingen kunnen worden aangepast aan uw voorkeuren. De lichtkleur kan worden gewijzigd in een bereik van 2700K-5000K, de lichtintensiteit kan worden ingesteld van 0% tot 99%.

Het activeren en deactiveren van de standen in verschillende situaties kan worden gedaan in het menu **INSTELLINGEN**.

Prioriteit van instellingen voor lichtregeling

Prioriteit	
1.	Lichtschakelfunctie - deze functie heft alle andere lichtinstellingen op en kan alleen worden geactiveerd via de mobiele toepassing ConnectLife .
2.	Nachtmodus
3.	Deursensor

Houten flessenplank (6)

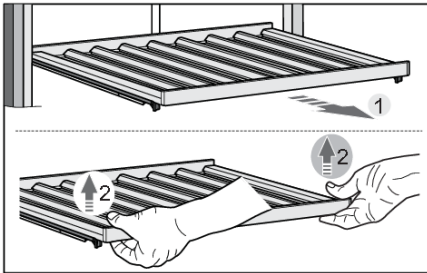
De planken zijn op volledig uitschuifbare telescopische rails geplaatst. Als de deur gesloten is, blijven de planken op hun plaats. De retentiekraft van het sluitmechanisme voorkomt dat de plank per ongeluk wordt uitgeschoven. Daarnaast maakt de volledige uitschuifbaarheid het gemakkelijker om bij de flessen te kunnen.

💡 INFORMATIE!

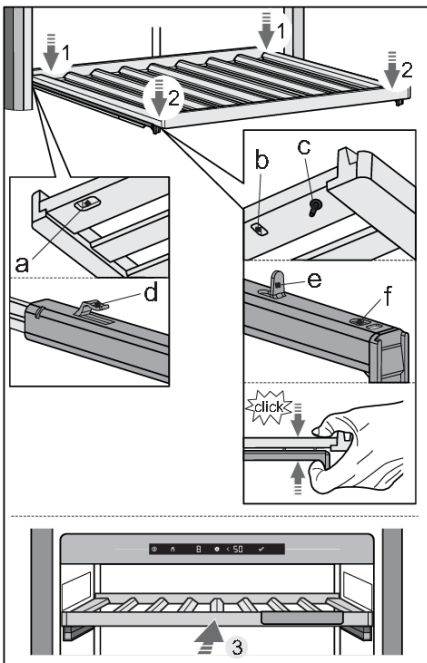
Wees voorzichtig bij het uittrekken van de houten planken. Trek de houten planken voorzichtig uit en duw ze voorzichtig weer terug om de wijnflessen niet aan trillingen bloot te stellen.

Voordat u een plank uit het apparaat haalt, moet deze helemaal leeg zijn.

Zorg ervoor dat de deur volledig open is voordat u planken uitneemt. Dit voorkomt schade aan de pakking van de deur.



Als u een plank uit het apparaat wilt verwijderen, schuift u de telescopische rails (1) volledig uit en tilt u de plank (2) omhoog om deze van de rails te verwijderen. Bij het verwijderen van de plank kunt u wat weerstand voelen vanwege de bevestiging met de pin aan de voorkant. Pas op dat u de deurpakking niet beschadigt.



Als u een plank wilt terugplaatsen op de rails, gebruikt u de groeven (a, b) en de pin (c) aan de achter- en voorkant van de plank.

Schuif eerst de telescopische rails volledig uit en gebruik de groeven (a) om de plank op de haken (d) aan de achterkant van de rails (1) te plaatsen.

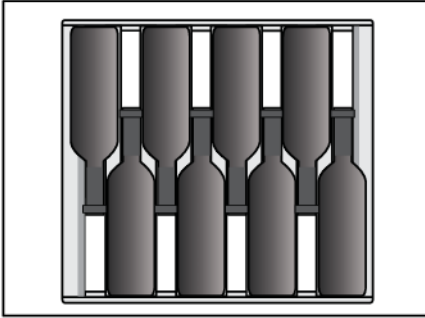
Gebruik vervolgens de groeven (b) om de plank op de haken (e) aan de voorkant van de rails (2) te plaatsen.

Met de pin (c) kan de plank extra vast worden gezet.

Druk de plank en de rails samen, zodat de pin volledig in het gat (f) rust.

Zo kunt u de plank niet per ongeluk wegduwen.

Toestelbeschrijving



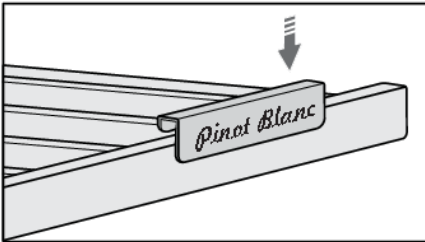
💡 INFORMATIE!

Voordat u flessen op een plank gaat leggen, moet u eerst nogmaals controleren of de plank juist op de kunststof houder is geplaatst. Er kunnen maximaal 8 flessen Bordeaux (0,75 l) op elke standaard houten flessenplank worden gelegd.

💡 INFORMATIE!

Een hogere luchtvochtigheid in het apparaat kan ertoe leiden dat de houten delen licht buigen; dit heeft echter geen invloed op de werking ervan.

Krijtbord naamplaatje (7)

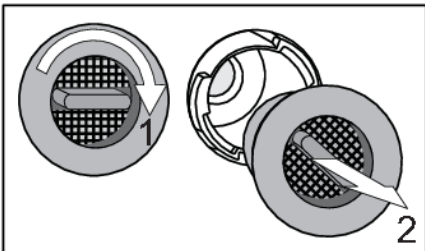


Naambordjes worden bij het apparaat geleverd. Deze kunnen aan de voorkant van elke plank worden bevestigd. U kunt met krijt aangeven welke wijn op een bepaalde plank ligt. De krijtbordjes kunnen met een vochtige doek worden afgeveegd.

Koolstoffilter (8)

Via actieve koolstoffilters wordt frisse lucht in het apparaat gezogen. Dit zorgt voor frisheid, maar ook voor afwezigheid van stof en geuren. De ventilator verdeelt de lucht vervolgens gelijkmatig binnenin het apparaat.

Vervang het luchtfilter om de 12 maanden. Er verschijnt een melding op het display om u eraan te herinneren dat het tijd is om het filter te vervangen.



Ga als volgt te werk om het luchtfilter te vervangen:

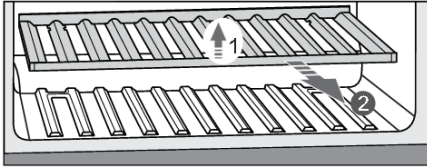
1. Draai het filter met de klok mee (1) en trek het uit het apparaat.
2. Plaats een nieuw filter in de filtersleuf en draai het tegen de klok in totdat het op zijn plaats klikt.

INFORMATIE!

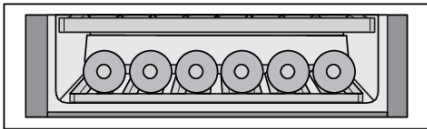
Actieve koolstoffilters kunnen als accessoire worden besteld.

Raadpleeg de plaatselijke Atag-dealer of de Atag-website van uw land voor meer informatie.

Houten flessenplank onderin (9)



De houten flessenplank onderin is bedoeld voor het opbergen van flessen in de compressorruimte. Deze ruimte is geschikt voor het bewaren van flessen die u voor een langere periode wilt neerleggen, vooral voor rijping zonder overmatige trillingen en onnodige beweging. Om het onderste rek uit het apparaat te verwijderen, tilt u het (1) op en pakt u het uit de kast (2). Zorg ervoor dat u de deurpakking niet beschadigt.

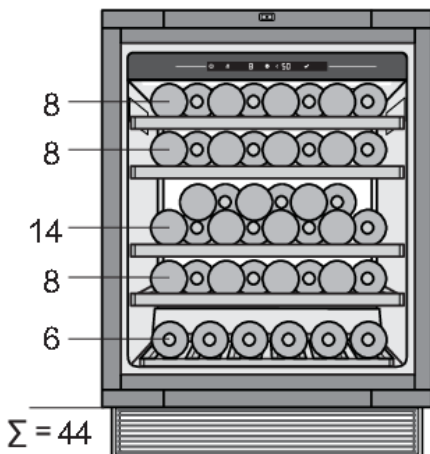


Op het onderste houten flessenrek kunnen tot 6 Bordeauxflessen (0,75 l) worden gelegd.

2-laags glazen deur met UV-filter (10)

De 2-laags glazen deur is gevuld met argon (een edelgas), waardoor het apparaat energiezuiniger is. Voor maximale bescherming tegen zonlicht dat het verouderingsproces van de wijn kan schaden, wordt een extra UV-film gebruikt die 99% van het zonlicht tegenhoudt.

Capaciteit van het apparaat



Conform de basisconfiguratie van het apparaat kunnen er 44 flessen Bordeaux in worden gelegd.

Op de tekening staat aangegeven hoeveel flessen u op elke plank kunt plaatsen.

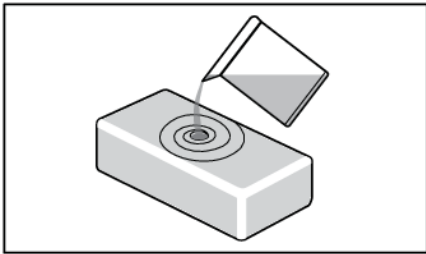
Toestelbeschrijving

Humidity box (afzonderlijk verkrijgbare accessoire, niet meegeleverd)

Als het apparaat in een droge omgeving wordt geïnstalleerd, raden wij aan gebruik te maken van de humidity box.

Het doel van de humidity box is de luchtvochtigheid van de wijnklimaatkast te verhogen om te voorkomen dat de luchtvochtigheid daalt tot onder 50%, wat in bepaalde omstandigheden zou kunnen gebeuren (bijvoorbeeld wanneer de wijnklimaatkast in een omgeving met een lage luchtvochtigheid wordt geplaatst).

U kunt op het display van het apparaat controleren of de luchtvochtigheid laag is (er wordt een melding gegeven wanneer de luchtvochtigheid 50% bereikt en een alarm wanneer deze 40% bereikt).



U kunt de box vullen met 0,5 liter water en in de kast zetten.

De HumidityBox is gemaakt van klei, een natuurlijk materiaal met de juiste eigenschappen om eerst water te absorberen en het vervolgens te laten verdampen om de luchtvochtigheid te verhogen.

De wanden en de bodem van de box van klei zijn geglazuurd om het lekken van water te voorkomen. Water wordt door alle wanden geabsorbeerd, maar verdampt alleen via de ongeglaazuurde bovenkant.

De HumidityBox is vervaardigd in een ambachtelijke werkplaats met fijn vakmanschap. Als gevolg hiervan kunnen kleine onregelmatigheden in materiaal of vorm voorkomen. Deze hebben echter geen invloed op de werking ervan.

De kleur van de box verandert wanneer deze met water wordt gevuld: naarmate de wanden water opnemen, worden ze donkerder. Afhankelijk van de hardheid van uw leidingwater kunnen er witte kalkvlekken op het materiaal verschijnen. Om dit te voorkomen, kunt u ontkalkt of gedestilleerd water gebruiken. De witte vlekken kunnen eraf worden gewassen.

Nadat de HumidityBox in de juiste zone is geplaatst, duurt het ongeveer 9 uur om de luchtvochtigheid terug te brengen van 40% naar 50%. Na 9 uur zal de luchtvochtigheid langzaam verder toenemen.

Gemiddeld moet de HumidityBox om de 30 dagen bijgevuld worden. Het apparaat geeft een alarmsignaal wanneer de luchtvochtigheid te laag wordt (onder 40%).

U kunt ook extra HumidityBoxen kopen als dat nodig is.

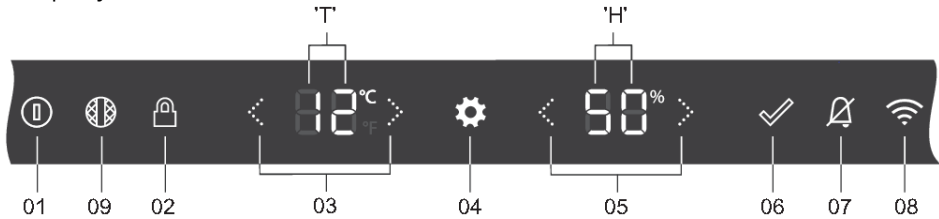
Plaats de HumidityBox niet in de vaatwasser, omdat dit materiaal niet geschikt is voor de vaatwasser. Door de relatief dunne wanden is de box breekbaar en moet zorgvuldig worden behandeld. Spoel de binnenkant van de box regelmatig af met leidingwater.

Als u de meldingen voor het bijvullen van de humidity box wilt controleren, moet u MENU INSTELLINGEN/SYSTEEM/Humidity box melding/ wijzigen van 'UIT' in 'AAN'.

INFORMATIE!

Raadpleeg de plaatselijke Atag-dealer of de Atag-website van uw land voor meer informatie.

Display



01	<p>Aan/uit-toets:</p> <ul style="list-style-type: none"> • lang indrukken (2 seconden) om het apparaat in of uit te schakelen • kort indrukken om het apparaat in of uit stand-by te schakelen
02	Toetsvergrendeling - om de gebruikersinterface te vergrendelen of te ontgrendelen (3 seconden indrukken)
03	<p>Temperatuurpijlen:</p> <ul style="list-style-type: none"> • de ingestelde temperatuur verhogen of verlagen • door menu-opties bladeren in het menu INSTELLINGEN
04	Instellingentoets – om naar het menu INSTELLINGEN te gaan
05	Waardepijlen - om de voorkeursinstelling of waarde te selecteren in het menu INSTELLINGEN
06	Bevestigingstoets – om de instelling te bevestigen vanuit het menu INSTELLINGEN
07	Alarmtoets - om alarmen uit te schakelen
08	WiFi-toets - snelkoppeling naar NETWERKVERBINDING in het menu INSTELLINGEN
09	Koolstoffiltertoets - snelkoppeling naar SYSTEEM ' Koolstoffilter aftelling ' in het menu INSTELLINGEN
'T'	Temperatuurdisplay
'H'	Vochtigheidsweergave

INFORMATIE!



Voor de beste respons drukt u met uw gehele vingertop op de toetsen



Wanneer u op de toets drukt, klinkt er een korte toon. Het volume van het toetsgeluid kan worden ingesteld in het menu INSTELLINGEN.

Bediening

De intensiteit van de toetsverlichting is afhankelijk van de beschikbaarheid van de bepaalde functie:

	De intensiteit van de toetsverlichting bij gesloten of geopende deur
Functie niet beschikbaar	0% - geen pictogram
Functie beschikbaar	50% - 
Functie geactiveerd of moet worden geactiveerd	100% - 

Eerste aansluiting

INFORMATIE!

Wanneer het apparaat voor de eerste keer wordt aangesloten of nadat het apparaat voor langere tijd van het lichtnet is losgekoppeld, moet u vier uur wachten totdat het apparaat kan worden ingeschakeld.

Toestel-uit is de standaardstatus van het apparaat. Nadat het apparaat is aangesloten op het stopcontact, is het nog steeds uit. Om aan te geven dat het netsnoer is aangesloten op de netvoeding



knippert de Aan/Uit-toets zachtjes . **Het display is nog steeds inactief.**

Toestel-aan is de normale besturingstoestand van het apparaat.

Het apparaat wordt ingeschakeld door de Aan/Uit-toets 2 seconden ingedrukt te houden  .

Het apparaat begint te koelen met de referentietemperatuur.

Het display schakelt over naar het statusscherm, wat lijkt op de 'HOME'-pagina van het apparaat.

Alle functies en bedieningsmodi werken volgens wat is ingesteld in het menu INSTELLINGEN. In het menu INSTELLINGEN kunt u zien hoe u opties kunt aanpassen en dit kan ook worden gedaan via de mobiele app (zie het hoofdstuk "MENU INSTELLINGEN").

Statusscherm: deur open



Statusscherm: deur dicht



Door nogmaals 2 seconden op de Aan/Uit-toets te drukken, wordt het apparaat uitgeschakeld.

Temperatuurinstelling

De standaard referentietemperatuur van het apparaat is 12°C. Deze temperatuur kan direct worden gewijzigd in het statusscherm nadat het apparaat is ingeschakeld.

De temperatuur van de compartimenten van het apparaat kan worden ingesteld tussen: 5°C en 20°C.



Door op de pijltoetsen te drukken, verandert de referentietemperatuur op display 'T'. Met elke druk op de knop verandert de referentietemperatuur met 1°C omhoog of omlaag. De referentietemperatuur wordt 2 seconden na de laatste druk op de pijltoets temp-omhoog of temp-omlaag opgeslagen.

Zodra de hoogste referentietemperatuur is bereikt, is de pijltoets omhoog inactief en wordt de volgende druk op de toets genegeerd.

De omgekeerde reactie treedt op wanneer de laagste referentietemperatuur wordt bereikt.

Apparaatdisplay stand-by

Apparaatdisplay stand-by is een modus waarin het display een optimaal stroomverbruik heeft. Het koelsysteem van het apparaat werkt normaal.

Activering apparaatdisplay stand-by:

- met een korte druk op de Aan/Uit-toets ,
- automatisch, na een bepaalde tijd van inactiviteit (standby-tijd). Dit kan worden ingesteld in het menu INSTELLINGEN.

Het kan niet worden geactiveerd in geval van gedetecteerde fouten of bij een geopende deur.

Als de standby-modus van het apparaatdisplay actief is, wordt deze beëindigd:


- door de deur te openen,
- door een korte druk op een willekeurige toets,
- wanneer er een foutmelding op het display verschijnt,

Wanneer deze modus wordt beëindigd, gaat het apparaat terug naar het statusscherm.

Toetsvergrendelingsmodus

Wanneer de toetsvergrendelingsmodus is geactiveerd, is het niet mogelijk om het apparaat uit te schakelen of een instelling te wijzigen. Het koelsysteem van het apparaat werkt normaal. Instellingen kunnen alleen worden gewijzigd met behulp van de app **ConnectLife**. Uw voorkeuren voor de deursensor, verlichting en displayschermen worden uitgevoerd.

Activering van de toetsvergrendelingsmodus:

- druk 3 seconden op de toetsvergrendelingstoets ,

Bediening

- handmatig via de mobiele app,
- automatisch, na een bepaalde tijd van inactiviteit. Dit kan worden ingesteld in het menu INSTELLINGEN.

Statusscherm: toetsvergrendelingstoets actief, deur open



Als u op een andere toets drukt, knippert de toetsvergrendelingstoets snel, 2 keer. Drukken op een andere toets wordt genegeerd.

Uitzondering: in het geval dat een van de alarmen wordt geactiveerd, zal een korte druk op de alarmtoets  het alarm annuleren.

Deactivering van de toetsvergrendelingsmodus:

- druk 3 seconden op de toetsvergrendelingstoets  .
- handmatig via de mobiele app.

Vergrendelingsinstellingen

Deze functie in de ConnectLife-app biedt uitgebreide vergrendelingsopties voor de toetsvergrendeling van het apparaat. De standaardstatus in de ConnectLife-app is 'Niet actief'. Deze vergrendelingsinstellingen kunnen alleen worden gebruikt als de toetsvergrendeling handmatig of automatisch (via het instellingenmenu of de ConnectLife-app) is ingeschakeld. Als de toetsvergrendeling van het apparaat is ingeschakeld, worden er niet automatisch vergrendelingsinstellingen ingeschakeld. Anderzijds geldt dat wanneer de toetsvergrendeling is uitgeschakeld, ook alle uitgebreide vergrendelingsinstellingen worden uitgeschakeld.

De vergrendelingsinstellingen bestaan uit twee functies: een deurmelding en een deuralarm. Deze kunnen afzonderlijk van elkaar worden ingeschakeld. U kunt dus een van beide of allebei de functies gebruiken.

Deurmelding

De deurmelding is een waarschuwingsbericht dat op uw smartphone of tablet verschijnt wanneer de deur open staat.

Deuralarm

Het deuralarm is een alarmgeluid dat wordt afgespeeld wanneer de deur wordt geopend. Zo hoort u wanneer het apparaat wordt gebruikt.

U kunt dit alarm stoppen door de deur te sluiten of door gedurende 3 seconden op de toetsvergrendelingstoets te drukken, zodat de toetsvergrendeling wordt uitgeschakeld. Houd er rekening mee dat u met het uitschakelen van de toetsvergrendeling alle vergrendelingsinstellingen uitschakelt, dus als u het deuralarm weer wilt inschakelen, kunt u dat alleen via de ConnectLife-app doen.

Bij een stroomstoring blijven de vergrendelingsinstellingen actief wanneer het apparaat weer stroom krijgt.

Alarmen

Raadpleeg ook het hoofdstuk "Tips & Trucs" voor meer informatie over mogelijke redenen voor elk specifiek alarm.

Temperatuuralarm

Het temperatuuralarm klinkt als de temperatuur in het apparaat 3 uur constant buiten bereik is. Dit betekent 3°C boven of 3°C onder de referentietemperatuur.



De alarmtoets

en referentietemperatuur



knipperen.

💡 INFORMATIE!

Elke keer als het apparaat opnieuw wordt ingeschakeld, duurt het een tijdje totdat de juiste temperatuur wordt bereikt. Om onnodige activering van het alarm te voorkomen, wordt het alarm daarom de eerste 6 uur niet ingeschakeld. Elke keer dat de deur wordt gesloten, wordt het temperatuuralarm gedurende 3 uur geblokkeerd.

Het alarm stoppen:

Door kort op de alarmtoets te drukken stopt het alarm, de alarmtoets is niet meer verlicht. De referentietemperatuur blijft knipperen zolang de temperatuur nog steeds buiten het bereik is. Als de temperatuur binnen het bereik is en het temperatuuralarm is actief, wordt dit automatisch geannuleerd.

Luchtvochtigheid

De luchtvochtigheid kan in het menu INSTELLINGEN worden ge(de)activeerd. Staat deze instelling op 'OFF', dan wordt de luchtvochtigheid niet meer gecontroleerd (niet in het apparaat en niet in de mobiele app). Het display 'H' geeft geen waarde weer en het automatische luchtvochtigheidsalarm en de melding 'humidity box bijvullen' zijn uitgeschakeld.

Het luchtvochtigheidsalarm gaat af wanneer de gemiddelde waarde van de luchtvochtigheid in het compartiment gedurende 7 dagen constant onder 40% daalt of boven 80% stijgt.



De alarmtoets

en luchtvochtigheidswaarde



knipperen.

💡 INFORMATIE!

Elke keer als het apparaat wordt ingeschakeld, duurt het een tijdje totdat de juiste luchtvochtigheid wordt bereikt. Om onnodige activering van het alarm te voorkomen, wordt het alarm daarom de eerste 24 uur niet ingeschakeld. Elke keer dat de deur wordt gesloten, wordt het luchtvochtigheidsalarm gedurende 6 uur geblokkeerd.

Als het verschil tussen de oude referentiewaarde en nieuwe referentiewaarde minder dan 5°C is, heeft dit geen invloed op het luchtvochtigheidsalarm.

Als de referentietemperatuur voor een compartiment hoger of gelijk is aan 16°C, wordt het luchtvochtigheidsalarm genegeerd.

Het alarm stoppen:

Bediening

Door kort op de alarmtoets te drukken stopt het alarm, de alarmtoets is niet meer verlicht.

De luchtvochtigheidswaarde blijft knipperen zolang de luchtvochtigheid nog buiten bereik is.

Als de luchtvochtigheidswaarde weer tussen 40% en 80% komt en het luchtvochtigheidsalarm actief is, wordt dit automatisch geannuleerd.

Humidity box melding

Het apparaat kan aangeven wanneer de humidity box moet worden bijgevuld. De melding voor de humidity box begint wanneer de gemiddelde waarde van de vochtigheid van een compartiment gedurende 7 dagen constant tussen 40% - 50% ligt. U hoeft er dus niet aan te denken om het zelf te controleren en zo kunt u ook voorkomen dat het vochtigheidsalarm afgaat.



De alarmtoets

en luchtvochtigheidswaarde



knipperen zachtjes. Er klinkt geen alarmgeluid.

De melding voor de humidity box kan worden (gede)activeerd in het menu INSTELLINGEN. Dus als u geen humidity box hebt of u wilt de humidity box liever zelf controleren, dan kan deze melding op 'OFF' worden gezet en is het alarm voor de humidity box niet actief.

💡 INFORMATIE!

Elke keer als het apparaat wordt ingeschakeld, duurt het een tijdje totdat de juiste luchtvochtigheid wordt bereikt. Om onnodige activering van de melding te voorkomen, is de melding daarom de eerste 24 uur niet ingeschakeld. Elke keer dat de deur wordt gesloten, wordt de luchtvochtigheidsmelding gedurende 6 uur geblokkeerd.

Als het verschil tussen de oude referentiewaarde en nieuwe referentiewaarde minder dan 5°C is, heeft dit geen invloed op de luchtvochtigheidsmelding.

De melding stoppen:

Door kort op de alarmtoets te drukken, wordt de melding van de humidity box geannuleerd, de alarmtoets is niet meer verlicht maar de vochtigheidswaarde blijft knipperen totdat de waarde tussen 50% en 80% komt.

Als de luchtvochtigheidswaarde weer tussen 50% en 80% komt en de melding voor de humidity box actief is, wordt deze automatisch geannuleerd.

Alarm bij open deur



Het deuralarm klinkt en de alarmtoets knippert

wanneer de deur langer dan 3 minuten open staat en er geen gebruikersinteractie is.

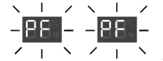
Door kort op een willekeurige toets te drukken, stopt het alarmsignaal en het knipperen van de alarmtoets. Als u de deur niet sluit, gaat het alarm na 5 minuten weer af.

Als u de deur sluit, stopt het alarm.

Alarm voor hoge temperatuur bij stroomuitval

Als de stroomvoorziening van het apparaat uitvalt of onderbroken wordt, koelt het apparaat niet meer en kan de temperatuur in het compartiment worden beïnvloed.

Het alarm bij stroomuitval is bedoeld om, nadat de stroom is hersteld en het apparaat is ingeschakeld, te waarschuwen dat de temperatuur in het compartiment buiten het bereik ligt. Als de temperatuur niet buiten het bereik is, zal het stroomuitvalalarm niet afgaan. Als het apparaat zich op een plaats bevindt die niet vaak wordt bezocht of als u lange tijd weg bent, helpt dit alarm u na het opnieuw in gebruik nemen van het apparaat erop te letten dat de temperatuur van de flessen mogelijk is veranderd.



Het alarmgeluid klinkt en op de displays 'T' en 'H' knippert 'PF'.

Het alarm stoppen:

Druk kort op de alarmtoets om het alarm te stoppen.

Daarna worden de huidige gemeten temperatuur en de huidige vochtigheidswaarde weergegeven op de displays 'T' en 'H'.

Als u nogmaals op de alarmtoets drukt, wordt het alarm geannuleerd. De ingestelde temperatuur en luchtvochtigheid van het compartiment worden weergegeven op de displays 'T' en 'H'.


⚠ INFORMATIE!

Als het **alarm voor hoge temperatuur bij stroomuitval** wordt geannuleerd, kan het **temperatuuralarm** nog steeds actief zijn. In dat geval gedraagt het alarm zich als een **temperatuuralarm**.

Het menu INSTELLINGEN

Omdat het apparaat uitgebreide instelmogelijkheden heeft, is er een menusysteem gedefinieerd om toegang te geven tot alle instellingen. Standaard zijn alle instellingen al ingesteld, dus het is niet nodig om door het menu INSTELLINGEN te gaan. Maar om de instellingen van het apparaat aan uw voorkeuren aan te passen, kunt u dit wel doen.

Het menu INSTELLINGEN openen

U kunt het menu INSTELLINGEN openen door kort op de instellingentoets  te drukken.

De eerste optie in het menu INSTELLINGEN wordt weergegeven.



Bediening

Basislogica



GROEPSNAAM 	MENU-optie 	De overeenkomstige instellingen en waarden worden weergegeven <i>Opties en waarden worden uitgelegd.</i>
--	---	--

Het temperatuurdisplay 'T' wordt gebruikt om de GROEPSNAAM van de menu-opties en de **MENU-optie** zelf weer te geven. Er zijn 8 groepen menu-opties: ALGEMEEN, GELUIDEN, DISPLAY, VERLICHTING, NABIJHEIDS- EN DEURSENSOR, NACHTMODUS, NETWERKVERBINDING, SYSTEEM.

Het vochtigheidsdisplay 'H' wordt gebruikt om de instellingen en waarden weer te geven die kunnen worden geselecteerd. Het verschilt per menu-optie hoeveel of welke instellingen mogelijk zijn.



Pijlen kunnen worden gebruikt om door de **MENU-opties** te bladeren.

Pijlen kunnen worden gebruikt om de gewenste instelling of waarde te selecteren.

Voorbeeld

We gebruiken de eerste optie in het menu INSTELLINGEN als voorbeeld:



De eerste 'A' staat voor de menu-optie groep: GENERAL [ALGEMEEN].

De tweede 'A' staat voor de **menu-optie**: temperature unit [temperatuureenheid].

Door op de pijltoets rechts van het display 'H' te drukken, wordt overgeschakeld van 'C' voor °C naar 'F' voor °F.



Als de bevestigingstoets niet brandt, is de zichtbare instelling geactiveerd.

Door op de pijltoets rechts van display 'T' te drukken, komt u in de volgende **MENU-optie**.

Het menu **INSTELLINGEN** afsluiten

U kunt het menu **INSTELLINGEN** afsluiten door kort op de instellingentoets  te drukken.

Het instellingenmenu wordt na 5 minuten zonder interactie van de gebruiker automatisch afgesloten.

INFORMATIE!

Als het menu **INSTELLINGEN** actief is, zijn de alarmindicaties (audio en visueel), foutmeldingen en koolstoffiltermeldingen niet actief; deze worden geactiveerd zodra het menu **INSTELLINGEN** wordt gesloten.

Het menu **INSTELLINGEN** wordt niet opnieuw geactiveerd wanneer, na een storing, de stroom wordt hersteld of wanneer het apparaat teruggaat van Toestel-uit naar Toestel-aan.







Bij een stroomuitval, nadat de stroom is hersteld, worden uw instellingen ingesteld op de waarden voordat de stroom was uitgevallen.

Tabel menu INSTELLINGEN


















ALGEMEEN A	Temperatuureenheid A	Selecteer de temperatuureenheid: C van °C naar °F F
	Tijd uren b	Selecteer het uur van de tijd: 00 van 00 tot 23 uur 23
	Tijd minuten c	Selecteer de minuten van de tijd: 00 van 00 tot 59 minuten 59
	Datum dag d	Selecteer de dag: 01 van 01 tot 31 dagen 31
	Datum maand e	Selecteer de maand: 01 van 01 tot 12 maanden 12
	Datum jaar f	Selecteer het jaar: 00 van 00 tot 99 99


















GELUIDEN 	Algemene geluiden 	Selecteer het gewenste volume: van 0 tot 5
	Alarmgeluiden 	Selecteer het gewenste volume: van 1 tot 5
	Toetsgeluiden 	Selecteer het gewenste volume: van 0 tot 5
SCHERM 	Standby-tijd 	Tijd van inactiviteit waarna het display naar stand-by gaat:
		1 minuut
		5 minuten
		15 minuten
		30 minuten
		60 minuten
		12 uur



VERLICHTING 	Uitleg over de lichtstanden vindt u in het hoofdstuk "LED-verlichting" .		
	Ambient mode Kelvin 	Selecteer de eerste twee cijfers van de Kelvin-waarde:  van 2700 tot 5000 Kelvin 	
	Ambient mode intensiteit 	Selecteer de lichtintensiteit:  van 0 tot 99 	
	ON voor 	Hoe lang blijft de kast verlicht in de Ambient mode:	
			1 minuut
			5 minuten
			15 minuten
		30 minuten	
		60 minuten	
	90 minuten		
	altijd		



















VERLICHTING 	Functional mode Kelvin 	Selecteer de eerste twee cijfers van de Kelvin-waarde:  van 2700 tot 5000 Kelvin 	
	Functional mode intensiteit 	Selecteer de lichtintensiteit:  van 0 tot 99 	
	ON voor 	Hoe lang blijft de kast verlicht in de Functional mode:	
		1 minuut	
		5 minuten	
		15 minuten	
		30 minuten	
		60 minuten	
		90 minuten	
		altijd	

Bediening












DEURSENSOR 	Deur open - lichtverandering 	Als de deur open is, verandert de verlichting in: Geen verlichting  Ambient mode  Functional mode 
	Deur dicht - lichtverandering 	Als de deur dicht is, verandert de verlichting in: Geen verlichting  Ambient mode  Functional mode 






NIGHT MODE* 	In de nachtmodus wordt het licht gedurende een ingestelde tijd gedimd.	
	Status nachtmodus 	Nachtmodus kan worden ge(de)activeerd:  Aan of uit  Als de nachtmodus is ingesteld op "On", worden de bijbehorende instellingen beschikbaar.
	Starttijd uren 	Stel het uur van de starttijd van de nachtmodus in:  van 00 tot 23 uur 
	Starttijd minuten 	Stel de minuten van de starttijd van de nachtmodus in:  van 00 tot 59 minuten 
	Eindtijd uren 	Stel het uur van de eindtijd van de nachtmodus in:  van 00 tot 23 uur 
	Eindtijd minuten 	Stel de minuten van de eindtijd van de nachtmodus in:  van 00 tot 59 minuten 
	Licht dimmen 	Selecteer de lichtintensiteit van de nachtmodus:  van 0 tot 99 



	<p>WLAN-status</p> 	<p>WLAN kan worden ge(de)activeerd:</p> <p> WLAN aan</p> <p> WLAN uit</p> <p>Schakel het draadloze netwerk van het apparaat in om het apparaat optimaal te gebruiken in combinatie met onze ConnectLife-app.</p>
<p>NETWERKVERBINDING</p> 	<p>Uitleg over de verbindinginstellingen vindt u in het hoofdstuk "Verbindingsinstellingen".</p> <p>Verbindingsinstellingen</p> 	<p>Verbindingsinstellingen kunnen worden geactiveerd:</p> <p> Verbindingsinstellingen aan, druk op  om te bevestigen</p> <p> Beide knipperen tijdens het instellen </p> <p>De instelling wordt automatisch beëindigd als de verbinding is gelukt of na 3 minuten. Volg de stappen in het hoofdstuk "Verbindingsinstellingen".</p>



NETWERKVERBINDING	<p>Apparaat koppelen</p>	<p>Apparaat koppelen kan worden geactiveerd:</p> <p> Apparaat koppelen aan, druk op  om te bevestigen</p> <p> Beide knippenen tijdens het koppelen </p> <p>Het proces eindigt automatisch als het koppelen is gelukt of na 3 minuten. Het apparaat kan worden gekoppeld aan een (extra) gebruikersaccount. Raadpleeg de app voor verdere instructies.</p>
	<p>Alles ontkoppelen</p>	<p>Alles ontkoppelen kan worden geactiveerd:</p> <p> Apparaat ontkoppelen aan, druk op  om te bevestigen</p> <p> Weet u het zeker? Indien JA, druk op  om te bevestigen</p> <p>Het proces eindigt automatisch als het ontkoppelen is gelukt of na 1 minuut.</p>
	<p>Remote Control</p>	<p>Afstandsbediening kan worden ge(de)activeerd:</p> <p> Afstandsbediening aan</p> <p> Afstandsbediening uit</p> <p>Afstandsbediening moet zijn ingeschakeld om het apparaat vanaf gekoppelde gebruikersaccounts te kunnen bedienen.</p>

Bediening
















SYSTEEM 	Toetsvergengingsmodus 	Toetsblokkering automatisch activeren na:	
			5 minuten
			15 minuten
			30 minuten
			60 minuten
			nooit
Melding humidity box 	Luchtvochtigheid 	Luchtvochtigheid kan worden ge(de)activeerd:	
		Luchtvochtigheidsalarm aan Luchtvochtigheidsalarm uit Als de luchtvochtigheid is ingesteld op "On", worden de bijbehorende instellingen beschikbaar.	
		Melding humidity box kan worden ge(de)activeerd:	
		Melding humidity box aan Melding humidity box uit	





















SYSTEEM 	Uitleg over het koolstoffilter vindt u in het hoofdstuk " Koolstoffilter aftelling en melding ".	
	Koolstoffilter aftelling 	Levensduur koolstoffilter in dagen:  Eerste cijfer van 3-cijferig nummer
		 Tweede en derde cijfer van 3-cijferig nummer
	De levensduur van het koolstoffilter is 365 dagen. De aftelling toont het aantal dagen dat nog rest tot de vervaldatum. Als er een 'min' voor het eerste cijfer staat, wordt het aantal dagen na de vervaldatum weergegeven.	
Koolstoffilter RESET 	Levensduur koolstoffilter RESETTEN na vervanging:  RESET, druk op  om te bevestigen	

Bediening



SYSTEEM 	Melding koolstoffilter 	Stel het aantal dagen voor het einde van de aftelling in, wanneer u een melding wilt ontvangen:	
			geen melding
			op de dag zelf
			1 dagen van tevoren
			7 dagen van tevoren
			15 dagen van tevoren
			30 dagen van tevoren
DEMO mode 	De DEMO-modus kan worden ge(de)activeerd:		
		DEMO aan, druk op  om te bevestigen	
		DEMO uit, druk op  om te bevestigen	
<i>De werking van het apparaat wordt uitgeschakeld. Voor demonstratiedoeleinden zijn de functies display, licht, geluiden en deursensor actief.</i>			



SYSTEEM 	Sabbath mode* 	Uitleg over de Sabbath mode vindt u in het hoofdstuk " Sabbath mode ". De Sabbath-modus kan worden ge(de)activeerd:  Sabbath mode aan, druk op  om te bevestigen  Sabbath mode uit, druk op  om te bevestigen <i>Het apparaat blijft werken, maar extra functies zoals licht, display, geluiden, alarmen en deursensor worden 72 uur uitgeschakeld.</i> Als u de Sabbath mode wilt uitschakelen, drukt u gedurende 3 seconden op  .
	ECO mode* 	Uitleg over de ECO mode vindt u in het hoofdstuk " ECO mode ". De ECO-modus kan worden ge(de)activeerd:  ECO mode aan, druk op  om te bevestigen  ECO mode uit, druk op  om te bevestigen <i>De ECO-modus wordt 5 minuten na activering gestart. Het apparaat blijft werken, maar extra functies zoals licht, display en nabijheids- en deursensor worden uitgeschakeld.</i> Door op  te drukken wordt het display tijdelijk geactiveerd. Na 5 minuten van inactiviteit van het display wordt de ECO-modus automatisch geactiveerd.
	Terug naar fabrieksinstellingen 	Het apparaat kan worden teruggezet naar de fabrieksinstellingen:  RESET, druk op  om te bevestigen  Weet u het zeker? Indien JA, druk op  om te bevestigen

Bediening



Als u **RESET** bevestigt, gaan alle persoonlijke instellingen en opgeslagen gegevens verloren.

WiFi-functie



De wijnklimaatkast bereikt zijn volledige potentieel wanneer deze is verbonden met de cloud, omdat alles kan worden bediend en gecontroleerd via de mobiele app **ConnectLife** op uw smart apparaat. Als u ervoor kiest om het apparaat op afstand te bedienen, wordt het bijvoorbeeld gemakkelijker om door het menu **INSTELLINGEN** te navigeren en verbinding te maken met functies die niet beschikbaar zijn op het bedieningspaneel van het apparaat zelf, zoals het regelen van de verlichting. Temperatuur- en vochtigheidswaarden worden in realtime weergegeven. De temperatuur in het compartiment kan ook in de app worden gewijzigd, zodat de deur gesloten kan blijven.

1. Mobiele app

Download eerst de mobiele app met uw smartphone of tablet en maak een gebruikersaccount aan. De app is beschikbaar in Google Play en de App Store.


2. WiFi activeren:

- direct, door 2 seconden op de WiFi-toets  te drukken.
- of ga naar **WLAN STATUS** in **NETWERKVERBINDING** in het menu **INSTELLINGEN**.

WiFi-pictogram	WiFi-module	Cloudservice	Remote Control
Geen pictogram	Uit	Uit	Uit
	Aan	Niet verbonden	(-)
	Aan	Verbonden	Uit

3. Verbindingsinstellingen

Nadat de Wifi-module is geactiveerd, is het apparaat klaar om verbinding te maken met de mobiele app.

WiFi-pictogram	WiFi-module	Cloudservice	Remote Control
	Aan	Verbonden	Uit

De configuratie wordt automatisch beëindigd als de verbinding is gelukt of als de verbinding na 3 minuten nog niet tot stand is gebracht.

4. Uw apparaat koppelen

Zodra u succesvol bent verbonden met de cloudservice, wordt de koppelingsoptie automatisch geactiveerd. Het apparaat wordt gekoppeld aan het gebruikersaccount op uw slimme apparaat.


U kunt meerdere gebruikersaccounts koppelen, zodat u meer dan één slim apparaat met de wijnklimaatkast kunt verbinden.

Alleen op uw slimme apparaat kunt u zien of de koppeling is gelukt.

De koppelingsfunctie eindigt automatisch als de verbinding met de cloud is gelukt of als na 3 minuten de verbinding met de cloud niet succesvol tot stand is gebracht.

5. Afstandsbediening

Nadat u met succes een gebruiker aan de wijnklimaatkast hebt gekoppeld, is het apparaat klaar om te worden bediend via de mobiele app.

WiFi-pictogram	WiFi-module	Cloudservice	Remote Control
	Aan	Verbonden	Ingeschakeld

6. Alles ontkoppelen

Door deze optie te activeren, verwijdert het apparaat alle gekoppelde gebruikersaccounts. Gegevens en opgeslagen instellingen blijven hetzelfde in het apparaat.

De ontkoppelingsfunctie eindigt automatisch als het ontkoppelingsproces van de cloud is gelukt of als na 1 minuut de ontkoppeling van de cloud niet tot stand is gebracht.

7. WiFi deactiveren:

Wanneer u het toestel niet langer op afstand wilt bedienen en regelen, kunt u de WiFi-module uitschakelen op dezelfde manier als waarop u deze activeert:

- direct, door 2 seconden op de WiFi-toets  te drukken.
- of ga naar WLAN STATUS in NETWERKVERBINDING in het menu INSTELLINGEN.

Als de WiFi-module is uitgeschakeld, kunt u de mobiele app niet gebruiken. Dit betekent echter niet dat u het koppelingsproces moet herhalen wanneer u de WiFi-module de volgende keer weer inschakelt. Integendeel, het gehele proces verloopt automatisch. Als de verbinding tussen het apparaat en uw mobiele telefoon niet tot stand kan worden gebracht, wacht dan eventjes of voer het proces van ontkoppelen en koppelen nogmaals uit. Als het probleem zich blijft voordoen, neem dan contact op met de klantenservice.

Bij stroomuitval wordt de status van de WiFi-module opgeslagen. Wanneer de stroom is hersteld, is de status hetzelfde als voordat de verbinding werd verbroken.



Software-update

De software van de wijnklimaatkast kan worden bijgewerkt (bijvoorbeeld met verbeterde functie-updates of veiligheidsrelevante updates). Hiervoor moet de wijnklimaatkast verbonden zijn met de cloud.

Bediening

Met de **ConnectLife**-app kunt u ook meldingen ontvangen wanneer software-updates beschikbaar zijn voor het apparaat, maar alleen wanneer een gebruikersaccount aan het apparaat is gekoppeld. Indien dit nog niet het geval is, ga dan verder met het hoofdstuk voor Bediening, menu **INSTELLINGEN**, groep **NETWERKVERBINDING**.

Updates kunnen alleen worden geactiveerd vanuit de mobiele app. Wanneer er een nieuwe software-update beschikbaar is, stuurt de mobiele app een melding. In de mobiele app verschijnt een scherm met de melding dat er een nieuwe software-update beschikbaar is met directe toegang tot het updateproces. Volg de instructies.

Op het display van de wijnklimaatkast wordt op het display 'T'  en op het display 'H'  weergegeven. Intussen wordt de update gedownload en geïnstalleerd.

Tijdens het updateproces kan het apparaat niet worden gebruikt. Zorg ervoor dat de stroomvoorziening en de WiFi-verbinding in orde zijn. Het updateproces duurt 1 tot 5 minuten. Bij een slechte netwerkverbinding kan het proces langer duren. Het is normaal dat er geen reactie komt tijdens de update.

INFORMATIE!

Met de software-update kan ook de gebruikersinterface worden gewijzigd, dus het kan zijn dat gebruikershandleidingen mogelijk niet de nieuwste wijzigingen weergeven. Raadpleeg de ConnectLife-app voor de nieuwste versie van de gebruikershandleidingen.

Als het proces is mislukt, blijft de wijnklimaatkast op de vorige softwareversie staan en werkt deze zoals gebruikelijk. Probeer het software-updateproces opnieuw te activeren. Als het proces steeds opnieuw mislukt, neem dan contact op met de serviceafdeling voor verdere ondersteuning.

Als het apparaat na het bijwerken niet reageert, wacht dan even. Het kan zijn dat het bijwerken nog niet volledig is afgerond. Als het apparaat na een paar uur nog steeds niet reageert, neem dan contact op met de serviceafdeling voor verdere ondersteuning.

Aftelling koolstoffilter en melding


Wanneer het apparaat voor de eerste keer 'Aan' staat, is de afteltimer van het koolstoffilter ingesteld op 365.

Elke 24 uur, wanneer het apparaat is aangesloten op de netvoeding, wordt er 1 dag van afgetrokken.

Bij stroomuitval wordt de levensduur van het koolstoffilter opgeslagen. Wanneer de stroom is hersteld, is de waarde hetzelfde als voordat de verbinding werd verbroken.

Als u de tijd- of datumparameter wijzigt, heeft dit geen invloed op het aftellen van het koolstoffilter.

Door 2 seconden op de koolstoffiltertoets  te drukken, wordt u doorgestuurd naar de levensduur van het koolstoffilter in het menu **INSTELLINGEN**. Display 'H' geeft de levensduur van het koolstoffilter weer.

Als de meldingsinstelling voor het koolstoffilter is bereikt, is de koolstoffiltertoets  verlicht.

Wanneer de afteltimer van het koolstoffilter op 0 staat, knippert "0" op het display **H**.




Als de afteltimer van het koolstoffilter afloopt, knippert de koolstoffiltertoets

Na vervanging van het filter moet u de levensduur van het koolstoffilter resetten.

Sabbath mode

De Sabbath mode wordt direct na activering 72 uur geactiveerd. Alle verlichte functies en het display worden tijdelijk uitgeschakeld. Het koelsysteem werkt normaal. De Sabbath mode wordt elke week weer geactiveerd op hetzelfde tijdstip van dezelfde dag.


Actieve fase van de Sabbath mode eindigt:

- automatisch 72 uur na activering,
- druk 3 seconden op de toetsvergrendelingstoets .

Als er een fout optreedt tijdens de Sabbath mode, wordt deze pas weergegeven als de Sabbath mode is gedeactiveerd.

* De actieve Sabbath mode overschrijft de ECO-modus en nachtmodus gedurende maximaal 72 uur.

Eco mode

In de ECO-modus werkt het apparaat met de optimale instellingen: alleen de Aan/Uit-toets  is actief. Het koelsysteem van het apparaat werkt normaal.

Als er fouten worden gedetecteerd, wordt de ECO-modus beëindigd. Het apparaat keert terug naar het statusscherm. Na 5 minuten van inactiviteit wordt de Eco-modus weer geactiveerd.

Het toestel ontdoeien

- De wijnklimaatkast wordt automatisch ontdooid. Druppels water stromen via een opening in de achterwand in een bak boven de compressor alwaar ze verdampen.

Het toestel reinigen

WAARSCHUWING!

Schakel het toestel uit en haal de stekker uit het stopcontact voordat u het gaat schoonmaken.

WAARSCHUWING!

Gebruik geen reinigingsmiddelen die schurende bestanddelen bevatten; hierdoor kan het oppervlak beschadigd raken.

WAARSCHUWING!

Verwijder het typeplaatje aan de binnenkant van het apparaat niet. Op het typeplaatje staan de gegevens die u nodig heeft bij een eventuele reparatie.

- Haal de flessen voor het reinigen uit het apparaat en bewaar ze op een koude plaats.
- Maak de binnenkant van het apparaat regelmatig schoon met lauw water. Voeg indien nodig een neutraal schoonmaakmiddel of een speciaal reinigingsmiddel voor koelkasten toe aan het water. Gebruik een zachte doek om alle oppervlakken te reinigen. Veeg de gereinigde onderdelen af met een vochtige doek en droog ze goed af.
- De onderdelen van het apparaat mogen niet in de vaatwasser, aangezien ze dan beschadigd kunnen raken.
- Verwijder eventuele vlekken van houten onderdelen onmiddellijk om te voorkomen dat ze in het hout trekken. Maak de houten delen schoon met een vochtige doek. Zorg ervoor dat het hout niet te nat wordt en laat de onderdelen volledig drogen voordat u ze terugplaatst in de wijnkast.

Opmerking: hout is een natuurlijk materiaal. Daarom kunnen sommige vlekken (vooral van rode wijn) moeilijk te verwijderen zijn.

Dergelijke vlekken kunnen worden verwijderd door zachtjes over het hout te wrijven met zeer fijn schuurpapier en vervolgens het geschuurde deel te behandelen met houtolie. De olie die u hiervoor gebruikt, moet veilig en geschikt zijn voor contact met voedsel.

- Reinig de glazen deur met een geschikte glasreiniger.
- Reinig de pakking met lauw water, veeg deze vervolgens af met een zachte doek en droog deze grondig af.
- Reinig regelmatig (met een stofzuiger) de ventilatieopeningen aan de zijkanten en achterkant van het apparaat. Ophoping van stof op de ventilatiesleuven kan leiden tot een hoger stroomverbruik.

WAARSCHUWING!

Als u het apparaat langere tijd niet gebruikt, schakel het dan uit en trek de stekker uit het stopcontact. Leeg en reinig het apparaat en laat de deur op een kier staan. Dit voorkomt schimmelvorming binnenin het apparaat.

De draairichting van de deur wijzigen

De richting waarin de deur van het apparaat opent, kan worden omgekeerd.

Wijziging van de openingsrichting van de deur mag alleen worden uitgevoerd door een gekwalificeerde vakman.

Om de draairichting van de deur veilig om te keren, moeten ten minste twee personen de hieronder beschreven procedure uitvoeren. De deur weegt ongeveer 9,0 kg.

⚠ WAARSCHUWING!

Gebruik een vloermat of een andere geschikte bescherming op de vloer vóór het apparaat om beschadiging van de vloer te voorkomen. Zoek ook alvast een geschikte plek waar u de deur tijdens de procedure tijdelijk neer kunt zetten.

Pas op dat u de deurpakking niet beschadigt. Een beschadigde pakking heeft een negatieve invloed op de werking van het apparaat.

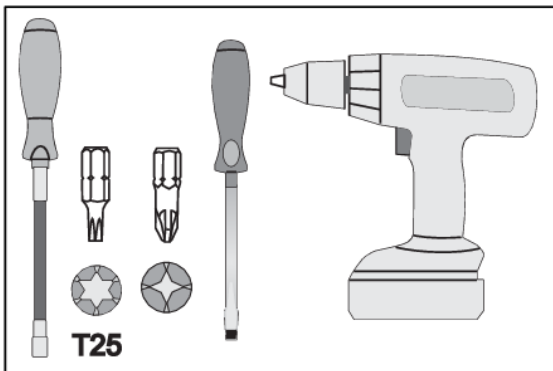
⚠ WAARSCHUWING!

Het zelfsluitende scharnier kan sluiten en uw vingers kunnen bekneld raken. Wees daarom uiterst voorzichtig.

⚠ WAARSCHUWING!

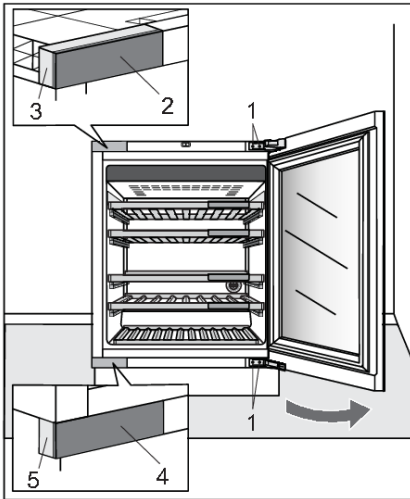
Koppel het apparaat los van de netvoeding voordat u de draairichting van de deur verandert.

Benodigd gereedschap:

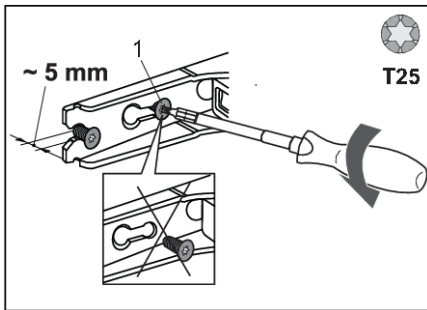


De draairichting van de deur wijzigen

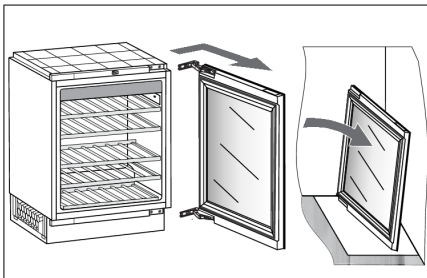
Ga als volgt te werk om de draairichting van de deur te wijzigen:



1. Open de deur van het apparaat.
 1. Scharnierschroeven
 2. Afdekking bovenste scharnierbehuizing
 3. Bovenste scharnierbehuizing
 4. Afdekking onderste scharnierbehuizing
 5. Onderste scharnierbehuizing

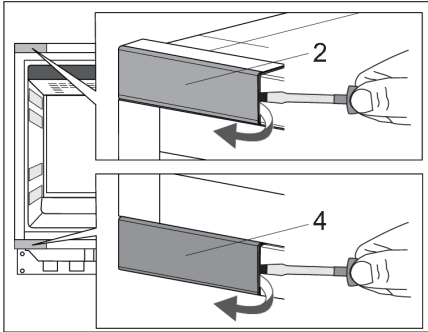


2. Draai de scharnierschroeven (1) aan de boven- en onderkant iets (max. 5 mm) los. Draai de schroeven niet helemaal los. Op deze manier blijft de deur in contact met de behuizing.

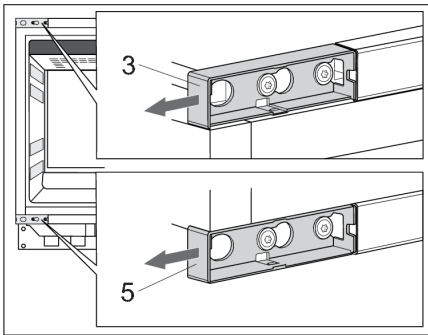


3. Verwijder de deur, compleet met de scharnieren, door deze in de richting van de pijl te bewegen. Zet de deur voorzichtig op de daarvoor voorbereide plek.

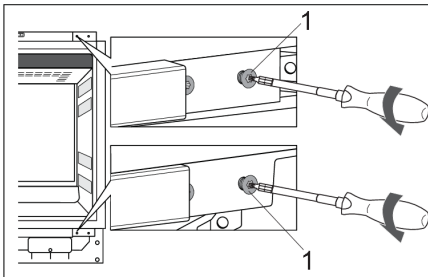
De draairichting van de deur wijzigen



4. Verwijder voorzichtig de bovenste (2) en onderste (4) afdekkingen van de scharnierbehuizing met behulp van een platte schroevendraaier. Leg ze apart want u hebt deze later weer nodig.

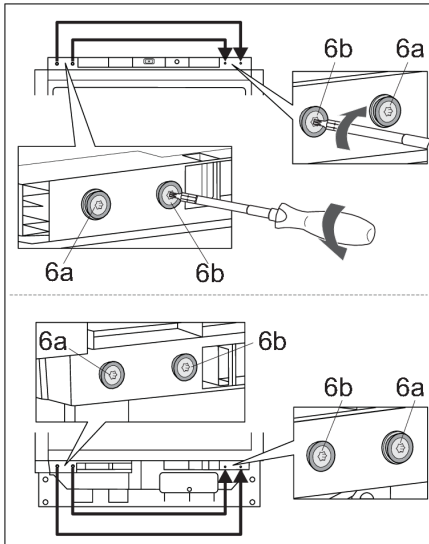


5. Verwijder de bovenste (3) en onderste (5) scharnierbehuizingen. Leg ze apart want u hebt deze later weer nodig.



6. Verwijder de twee scharnierschroeven (1) aan de boven- en onderkant. Leg ze apart want u hebt deze later weer nodig.

De draairichting van de deur wijzigen

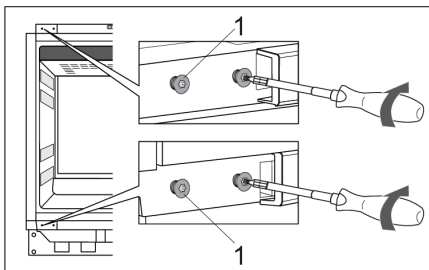


7. Verwijder aan de linkerkant bovenaan en onderaan:

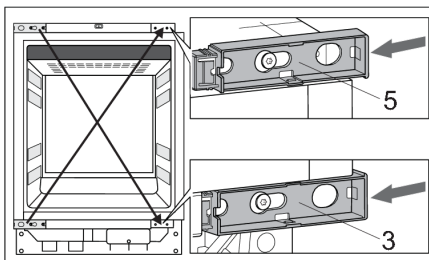
- de schroeven (6a) samen met de dopjes en ringen,
- de schroeven (6b) samen met de dopjes.

Bevestig deze aan de andere kant van de behuizing.

De schroeven (6a) moeten altijd aan de achterkant worden bevestigd, dus dicht bij de rand van de behuizing van het apparaat.

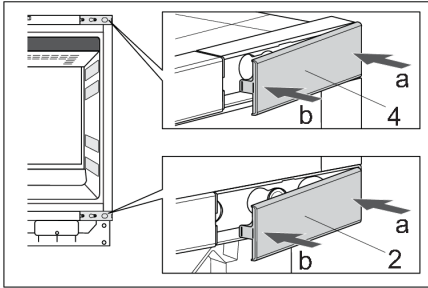


8. Plaats de schroeven (1) gedeeltelijk in de gaten aan de boven- en onderkant aan de linkerkant van de behuizing.



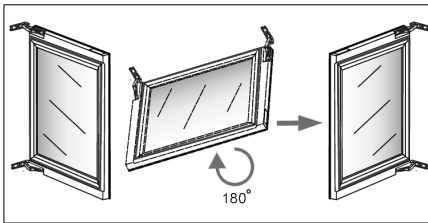
9. Neem de reeds verwijderde scharnierbehuizingen (3, 5) en schuif ze diagonaal op hun plaats.

De draairichting van de deur wijzigen

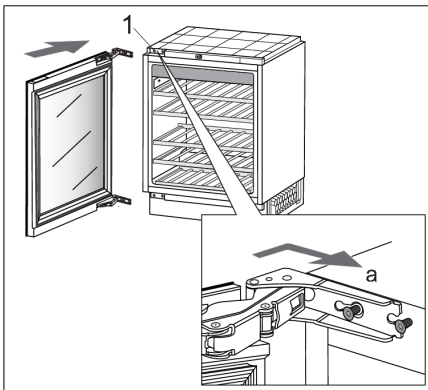


10. Neem de reeds verwijderde afdekkingen van de bovenste (2) en onderste (4) scharnierbehuizingen en plaats deze diagonaal terug op hun plek.

Duw eerst in de richting van pijl "a" en vervolgens pijl "b".

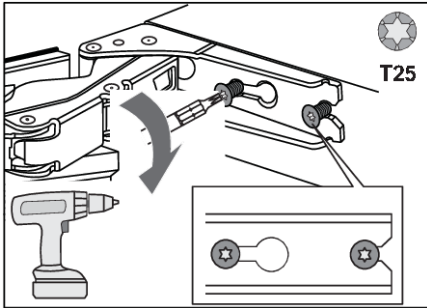


11. Draai de deur voorzichtig 180 graden.

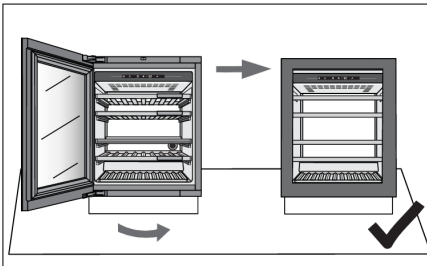


12. Hang de deur aan de schroeven (1) aan de boven- en onderkant en schuif deze in de richting van de pijl (a).

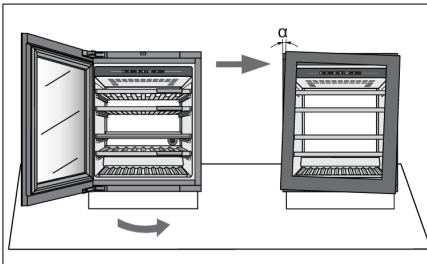
De draairichting van de deur wijzigen



13. Draai de schroeven vast. De schroeven moeten worden aangedraaid met een koppel van 6,2 Nm.

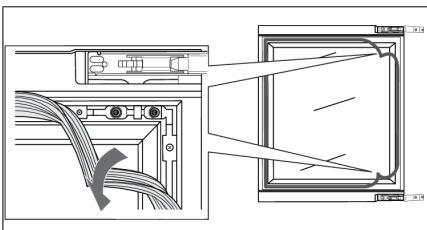


14. Sluit de deur en zorg ervoor dat deze is uitgelijnd met de behuizing. De behuizingzijde en de rand van de deur moeten parallel lopen.



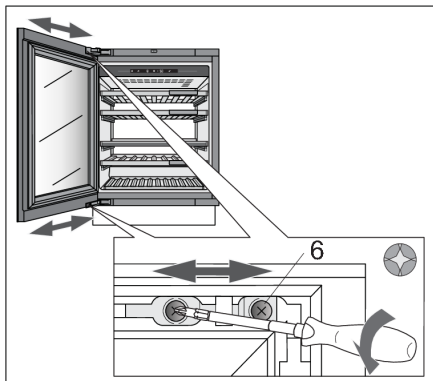
15. Als de deur niet precies is uitgelijnd met de behuizing (de hoek α is niet 0°),

ga dan als volgt te werk:

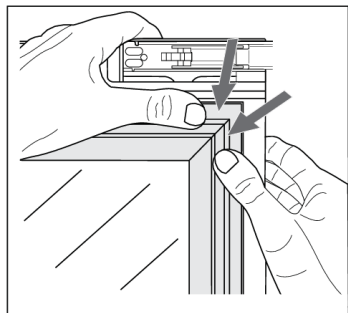


1. Open de deur en maak de pakking los uit de groef in de hoeken bij het bovenste en onderste scharnier.

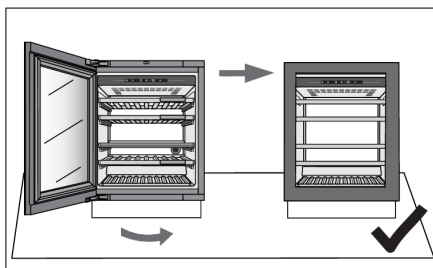
De draairichting van de deur wijzigen



2. Draai de schroeven (6) aan de boven- en onderkant los. Draai ze er niet helemaal uit! Lijn de deur aan de zijkant uit en draai de schroeven weer vast.



3. Druk de pakking voorzichtig terug in de groef van de deur.



4. De zijkant van de wijnkast en de rand van de deur moeten parallel zijn.

Nu kunt u verder gaan met de installatie van het apparaat.

Het apparaat installeren

Als het apparaat niet goed in een keukenkastje is geïnstalleerd, kan het omkiepen.

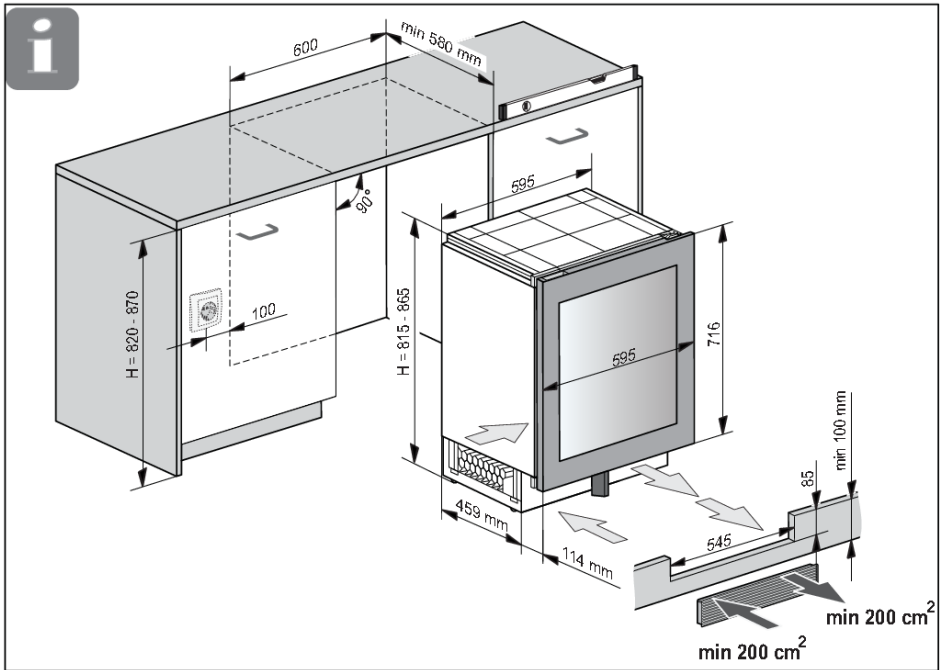
Om het apparaat veilig te plaatsen, moeten ten minste twee personen de hieronder beschreven procedure uitvoeren.

Controleer voor de montage of de inbouw nis de gespecificeerde inbouwmaten heeft. De inbouw nis moet horizontaal en verticaal uitgelijnd zijn.

Zorg ervoor dat bij het inschuiven van het apparaat in de nis het netsnoer niet wordt beschadigd!

Als de vloer gevoelig is, moet u ook oppassen dat u de vloer niet beschadigt. De vloer moet horizontaal en vlak zijn.

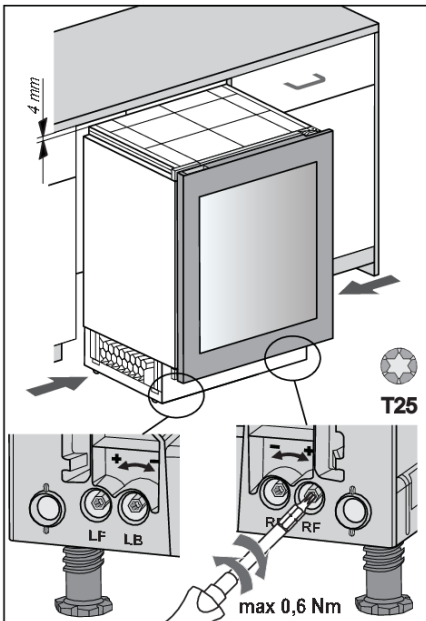
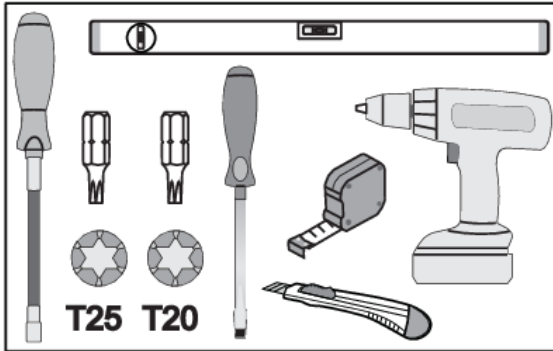
Het stopcontact moet zich buiten de ruimte achter het apparaat bevinden en in geval van nood gemakkelijk bereikbaar zijn.



Ventilatie van het apparaat vindt plaats via de sleuven in de bodem. Deze mogen niet worden afgedekt. Bovendien moet regelmatig stof uit de sleuven worden verwijderd.

Het apparaat installeren

Benodigd gereedschap:



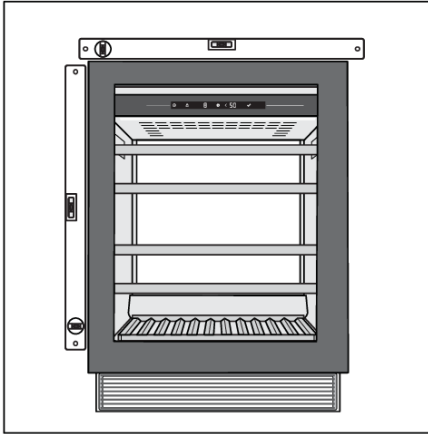
1. Voordat u het apparaat in de nis schuift, stelt u de hoogte van het apparaat in op 4 mm minder dan de bovenkant van de nis.

Dit doet u door aan de stelvoetjes te draaien: LF - linksvoor, LB - linksachter, RF - rechtsvoor, RB - rechtsachter.

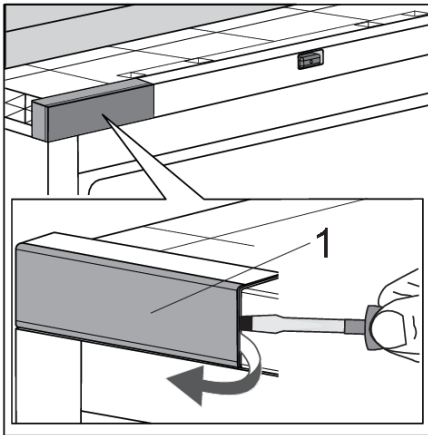
WAARSCHUWING!

Wees voorzichtig met de hoeveelheid kracht die u gebruikt. Het aanbevolen maximumkoppel is 0,6 Nm.

Het apparaat installeren



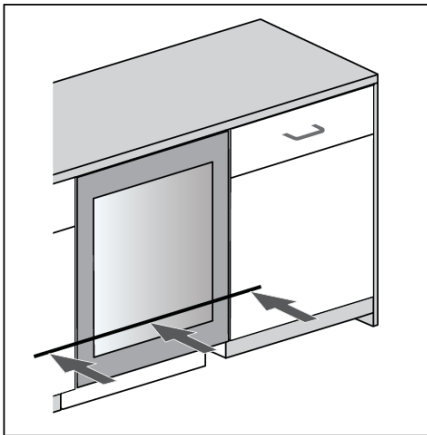
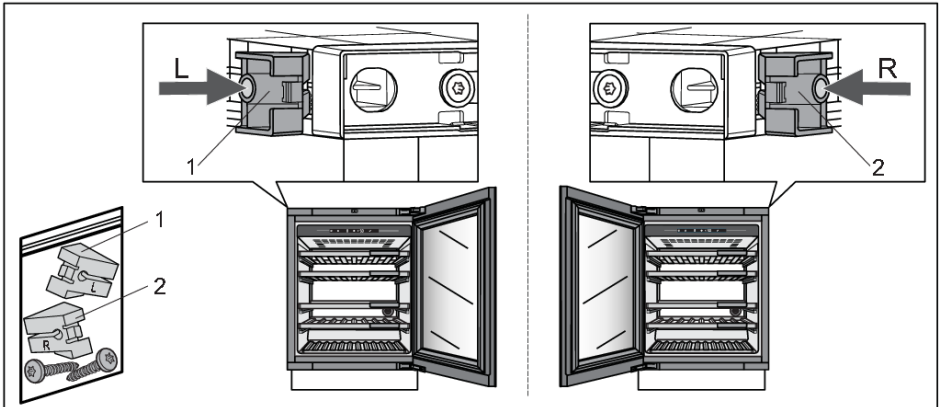
2. Het apparaat moet horizontaal en verticaal worden uitgelijnd, anders kan het vervormd raken en kan de deur niet goed worden gesloten.



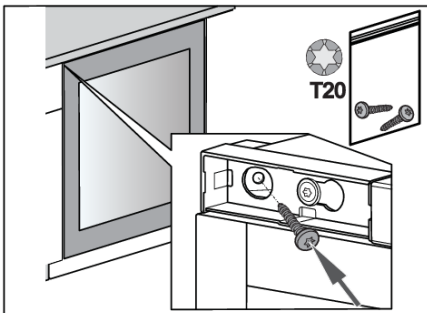
3. Open de deur van het apparaat. Verwijder voorzichtig de afdekking van de bovenste scharnierbehuizing (1) met behulp van een platte schroevendraaier. Leg deze opzij want u hebt deze later weer nodig. Als u de openingsrichting van de deur hebt gewijzigd, begin dan in de rechterbovenhoek.

Het apparaat installeren

4. Installeer het afstandsstuk (1 of 2) afhankelijk van de openingsrichting van de deur van het apparaat.

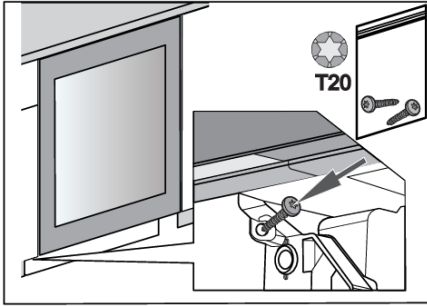


5. Duw het apparaat in de nis totdat de voorkant van de deur gelijk ligt aan de deur van de keukenkast.

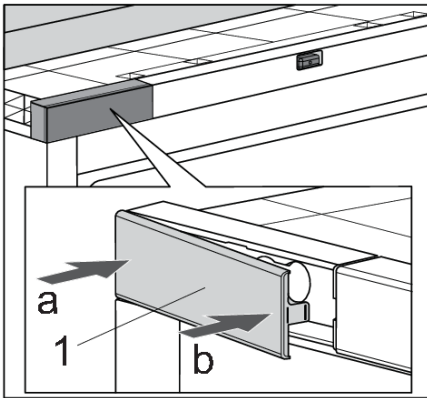


6. Bevestig het apparaat aan het aangrenzende keukenelement - begin in de linkerbovenhoek.

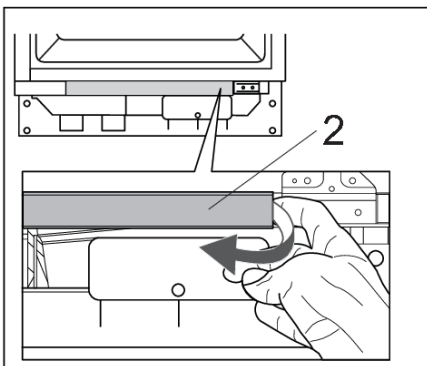
Het apparaat installeren



7. Bevestig het apparaat aan het aangrenzende keukenelement onderaan, aan de andere kant van het scharnier.

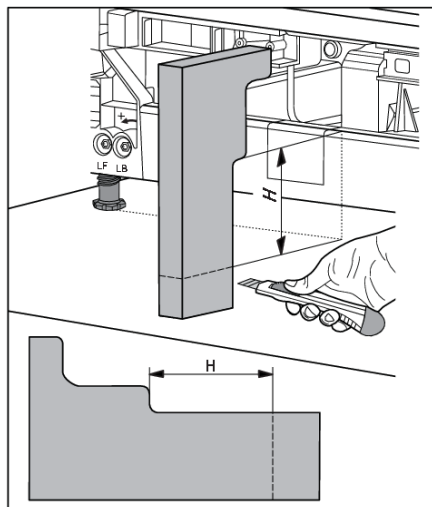


8. Plaats de afdekking deksel van de bovenste scharnierbehuizing (1) terug. Duw eerst in de richting van pijl "a" en vervolgens pijl "b".

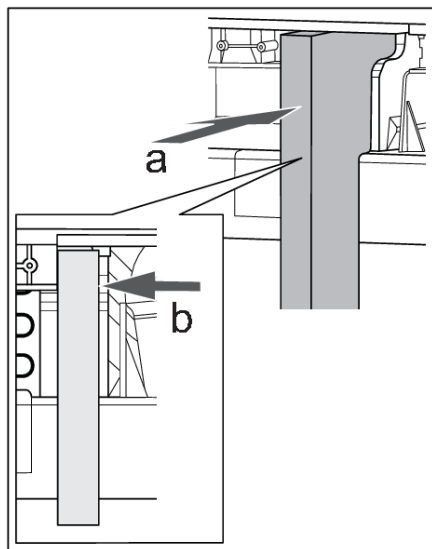


9. Verwijder de frontafdekking onder (2).

Het apparaat installeren

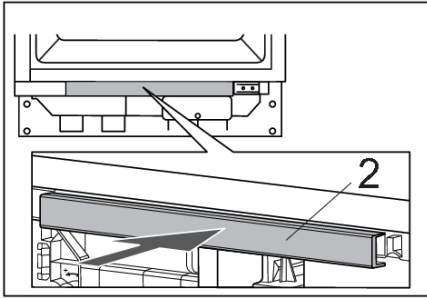


10. Meet de afstand "H" op het apparaat en snijd vervolgens de luchtstroomverdeler van schuimrubber uit volgens de afbeelding.



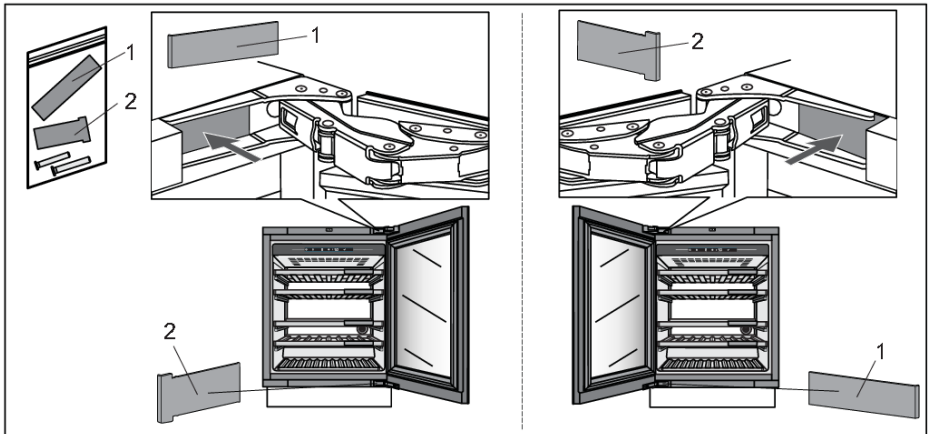
11. Duw de schuimrubberen luchtstroomverdeler in de richting van de pijlen "a" en "b".

Het apparaat installeren



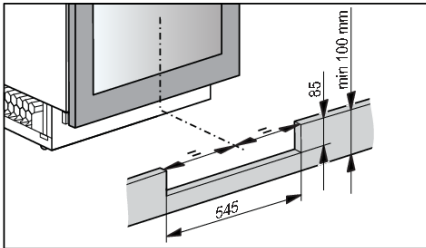
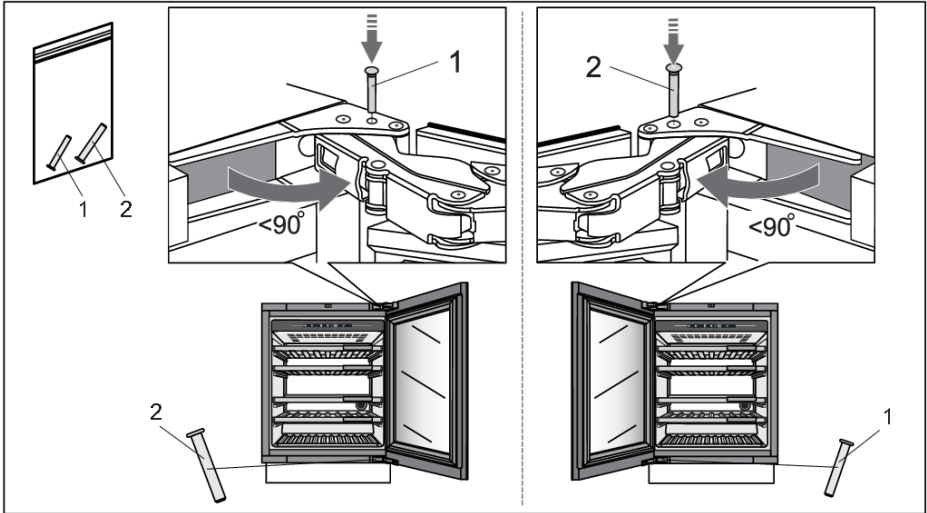
12. Klik de frontafdekking onder (2) terug op zijn plaats.

13. Plaats de afdekplaatjes voor de scharnieren (1 en 2) overeenkomstig de openingsrichting van de deur van het apparaat.

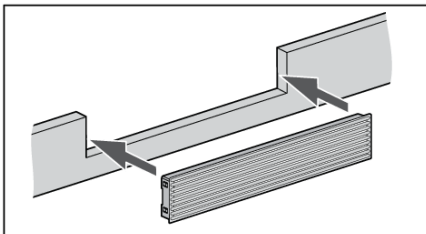


Het apparaat installeren

14. Als het apparaat zo wordt geplaatst dat de deur niet kan worden geopend tot een hoek van 115° , kan de openingshoek ook worden begrensd tot 90° . Gebruik in dit geval de deurbegrenzers (1 en 2) en installeer deze overeenkomstig de openingsrichting van de deur van het apparaat. Open de deur voorzichtig in een hoek van minder dan 90° en steek de begrenzer in de daarvoor bestemde opening in het bovenste scharnier. Herhaal deze procedure voor het onderste scharnier. U kunt ook een kleine hamer gebruiken om de begrenzer in het scharnier te plaatsen.

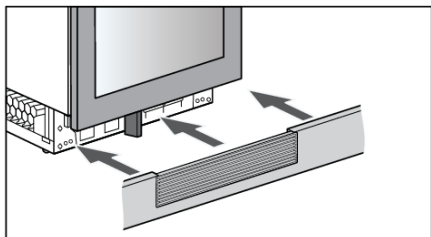


15. Maak de plint klaar. De uitsparing in de plint voor het ventilatierooster moet in het midden van het apparaat worden aangebracht. Alleen zo is een goede werking gewaarborgd.



16. Installeer het ventilatierooster in de houten plint.

Het apparaat installeren



17. Monteer de plint met het ventilatierooster.
De installatie van het apparaat is voltooid.

Problemen oplossen

Als u twijfelt of uw apparaat goed werkt, raden wij u aan eerst onderstaande suggesties te lezen.

Tips & trucs

Wanneer de temperatuur of de luchtvochtigheid in het apparaat buiten bereik is, wordt een alarm geactiveerd.

Er klinkt een alarm en de alarmtoets knippert op het display.



Druk kort op de alarmtoets om het geluid te verwijderen.

De temperatuur of luchtvochtigheid knippert op het display totdat deze is hersteld.

Als het alarm nog niet is gedeactiveerd en de temperatuur of luchtvochtigheid wordt hersteld, stopt het alarmgeluid en knippert de waarde niet meer op het display.

Temperatuur buiten bereik

Mogelijke oorzaak	Maatregelen
Frequente en/of lange deuropeningen.	Probeer het openen van de deur van de wijnklimaatkast zo kort mogelijk te houden. Maak van tevoren een plan om grote aantallen flessen te laden en de benodigde tijd voor het laden te minimaliseren. Probeer zoveel mogelijk gebruik te maken van de app ConnectLife om instellingen te wijzigen.
Recente grote veranderingen in temperatuurinstellingen.	Als u grotere wijzigingen in de temperatuurinstellingen aanbrengt, kan het enkele uren duren voordat het apparaat de nieuwe instellingen heeft bereikt.
Introductie van nieuwe flessen.	Vooral bij het plaatsen van grotere hoeveelheden nieuwe flessen in het apparaat kan het langer duren voordat het apparaat het ingestelde temperatuurbereik heeft bereikt. Wij raden aan om, indien mogelijk, reeds gekoelde flessen in het apparaat te plaatsen. We raden aan om het apparaat te laten afkoelen tot de ingestelde temperatuur voordat u de eerste partij wijnflessen plaatst.
Recente inschakeling van het apparaat.	Het kan een paar uur duren voordat het apparaat is afgekoeld tot de gewenste instelling nadat het is ingeschakeld. We raden aan om het apparaat te laten afkoelen tot de ingestelde temperatuur voordat u de eerste partij wijnflessen plaatst.
Extreme omgevingstemperaturen.	Zorg ervoor dat het apparaat in een goed geventileerde ruimte wordt geïnstalleerd en niet wordt blootgesteld aan extreem hoge of extreem lage temperaturen. Gedetailleerde instructies voor de installatie van het apparaat vindt u in de gebruikershandleiding [zie hoofdstuk "De locatie selecteren"].

Als geen van de bovenstaande maatregelen heeft geholpen en de waarschuwing "temperatuur buiten bereik" blijft bestaan, neem dan contact op met een servicecentrum.

Luchtvochtigheid buiten bereik

Mogelijke oorzaak	Maatregelen
Frequente en/of lange deuropeningen.	Probeer het openen van de deur van de wijnklimaatkast zo kort mogelijk te houden. Maak van tevoren een plan om grote aantallen flessen te laden en de benodigde tijd voor het laden te minimaliseren. Probeer zoveel mogelijk gebruik te maken van de app ConnectLife om instellingen te wijzigen.
Recente grote veranderingen in temperatuurinstellingen.	Als u grotere wijzigingen in de temperatuurinstellingen aanbrengt, kan het enkele uren duren voordat het apparaat de nieuwe instellingen heeft bereikt. De luchtvochtigheid in het apparaat is sterk afhankelijk van temperatuurschommelingen en het duurt langer om te stabiliseren.
Recente inschakeling van het apparaat.	Het kan een paar uur duren voordat het apparaat is afgekoeld tot de gewenste instelling nadat het is ingeschakeld. De luchtvochtigheid in het apparaat is sterk afhankelijk van temperatuurschommelingen en het duurt langer om te stabiliseren.
Extreme omgevingstemperaturen en/of luchtvochtigheid.	Zorg ervoor dat het apparaat in een goed geventileerde ruimte wordt geïnstalleerd en niet wordt blootgesteld aan extreem hoge of extreem lage temperaturen. De luchtvochtigheid in het apparaat is sterk afhankelijk van temperatuurschommelingen en het duurt langer om te stabiliseren. Gedetailleerde instructies voor de installatie van het apparaat vindt u in de gebruikershandleiding [zie hoofdstuk "De locatie selecteren"]. In geval van gebruik in een omgeving met een extreem hoge of extreem lage luchtvochtigheid kunt u een accessoireset voor het stabiliseren van vocht aanschaffen.

Als geen van de bovenstaande maatregelen heeft geholpen en de waarschuwing "luchtvochtigheid buiten bereik" blijft bestaan, neem dan contact op met een servicecentrum.

Stroomstoring

Mogelijke oorzaak	Maatregelen
Recente en/of frequente stroomuitval.	Als deze stroomstoring vaak voorkomt, neem dan contact op met een professionele elektricien om de elektrische zekeringen, stopcontacten en de voedingskabel van het apparaat te controleren.

Stroomvoorziening resetten

Bij een stroomuitval of wanneer het apparaat wordt losgekoppeld tijdens gebruik (Toestel-aan) wordt de werking van de compressor gedurende 300 seconden geblokkeerd wanneer de stroomvoorziening wordt hersteld.

Nadat de stroomtoevoer is hersteld, is de bedieningsmodus van het apparaat hetzelfde als vóór de stroomstoring.

Problemen oplossen

Foutmeldingen

Als een onderdeel in het apparaat defect is, verschijnt er een pop-upvenster met een melding.

De melding geeft een code weer. Codes voor deze fouten zijn te vinden in de onderstaande tabel.

Foutcode	Beschrijving	Code weergegeven op display 'T'	Code weergegeven op display 'H'
A1	Fout in automatische deuropeningstijd.	A	1
A2	Fout in automatische deuropeningstijd.	A	2
A3	Fout bij overbelasting bij automatische deuropening.	A	3
E0	Communicatiefout van powerboard naar elektronica van gebruikersinterface.	E0	E0
E1	De Wi-Fi-module kan niet worden ingeschakeld.	E	1
E4	Wi-Fi-module kan geen verbinding maken met Cloud Service.	E	4
E5	Het koppelingsproces is niet gelukt.	E	5
E6	Het proces 'Alles ontkoppelen' is niet gelukt.	E	6
E8	Communicatiefout van elektronica van gebruikersinterface naar powerboard.	E8	E8
E9	Fout in deursensor.	E	9
F1	Fout in ventilator van een compartiment van het apparaat.	F	1
F2	Fout in condensorventilator.	F	2
H1	Fout in vochtigheidssensor van een compartiment van het apparaat.	H	1
t1	Fout in omgevingstemperatuur-/vochtigheidssensor.	t	1
t2	Fout in temperatuursensor van een compartiment van het apparaat.	t	2
81	Fout in WiFi-module.	8	1

Als er een communicatiefout is tussen de voedingskaart en de elektronica van de gebruikersinterface, worden andere fouten niet weergegeven.

Als een foutindicatie op de displays 'T' en 'H' actief is, is een andere actie op het display niet mogelijk.

Hierbij zijn enkele uitzonderingen:

- als een van de alarmen actief is: alarmtoets is actief (om actief alarm te resetten),
- in geval van actieve toetsvergrendeling: toetsvergrendeling is actief (voor het deactiveren van de toetsvergrendeling),
- Aan/Uit-toets is actief, om de Uit-modus te openen door 3 seconden in te drukken.

Als er meerdere verschillende fouten tegelijkertijd actief zijn, worden deze achtereenvolgens weergegeven.




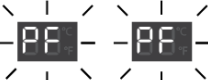
Als na 3 uur nadat de gebruiker de melding heeft gesloten, de fout nog steeds niet is opgelost, wordt de foutmelding opnieuw weergegeven.

Problemen oplossen

Algemene problemen

Probleem	Oorzaak/oplossing
Het toestel koelt continu gedurende een lange tijd.	<ul style="list-style-type: none">• De omgevingstemperatuur is te hoog.• De deur is te lang of te vaak geopend.• De deur sluit niet goed af (vervuiling op de afdichting, de deur zit scheef, de afdichting is beschadigd, etc.).• Er is een grotere hoeveelheid flessen nieuw geplaatst.• Onvoldoende luchtcirculatie rond de compressor en de condensor. Controleer of er voldoende ventilatie is rondom het apparaat.
Het toestel maakt geluid.	<ul style="list-style-type: none">• Het toestel wordt gekoeld door een koelsysteem met een geluid veroorzakende compressor. Het geluidsniveau is afhankelijk van de installatie van het apparaat, het juiste gebruik en de leeftijd.• Wanneer u het apparaat op de netvoeding aansluit, kan het geluid van de compressor of het vloeibare koudemiddel iets luider zijn. Dit duidt niet op een storing en heeft geen invloed op de levensduur van het apparaat. Het apparaat zal gedurende enige tijd meer geluid produceren.• Het apparaat kan tijdelijk meer geluid produceren nadat de deur te lang of te vaak is geopend of als er een grote hoeveelheid nieuwe flessen is geplaatst.• Het apparaat kan meer geluid produceren bij gebruik in een omgeving met hoge temperaturen.
LED-verlichting werkt niet.	Controleer of de LED-verlichting is ingeschakeld. Zie voor meer informatie het hoofdstuk "Instellingen/verlichting". U mag de LED-verlichting niet zelf repareren. Neem contact op met een servicedienst.

Andere waarschuwingen op het scherm

Waarschuwing	Oorzaak/oplossing
<p>De deur staat open:</p> 	<ul style="list-style-type: none"> • De deur is te lang open geweest: sluit de deur. • Als de waarschuwing blijft verschijnen, bel dan de servicedienst om het apparaat te laten repareren. Het apparaat werkt in een veilige modus totdat het is gerepareerd. Het apparaat houdt automatisch de meest geschikte temperatuur aan.
<p>De luchtvochtigheid is buiten het bereik:</p> 	<p>De waarde van de luchtvochtigheid in het koelcompartiment ligt buiten de toegestane limieten.</p> <p>Zorg ervoor dat het apparaat zich in een goed geventileerde ruimte bevindt en niet wordt blootgesteld aan extreem lage of extreem hoge temperaturen.</p> <p>Meer informatie over mogelijke oorzaken en mogelijke oplossingen voor deze melding vindt u onder "Tips & trucs".</p> <p>In het geval dat dit probleem zich gedurende een langere periode voordoet sinds het laatste gebruik van het apparaat (instelling wijzigen, flessen laden, deur openen, ...) kan de vochtigheidssensor defect zijn. Neem contact op met een servicedienst om dit probleem te verhelpen. Het apparaat werkt in de veilige modus totdat het is gerepareerd door een monteur.</p>
<p>De luchtvochtigheid is lager dan 50%:</p>	<p>Wij adviseren de humidity box bij te vullen om de melding te stoppen.</p>
<p>De temperatuur is buiten het bereik:</p> 	<p>De temperatuur in het koelcompartiment ligt buiten de toegestane limieten.</p> <p>Meer informatie over mogelijke oorzaken en mogelijke oplossingen voor deze melding vindt u onder "Tips & trucs".</p> <p>In het geval dat dit probleem zich gedurende een langere periode voordoet sinds het laatste gebruik van het apparaat (instelling wijzigen, flessen laden, deur openen, ...) kan de temperatuursensor defect zijn. Neem contact op met een servicedienst om dit probleem te verhelpen. Het apparaat werkt in de veilige modus totdat het is gerepareerd door een monteur.</p> <p>Het apparaat houdt automatisch de meest geschikte temperatuur aan.</p>
<p>De trillingen zijn te hoog:</p>	<p>De gedetecteerde trillingen van het apparaat vallen buiten de toegestane limieten.</p> <p>Controleer of het apparaat correct is geïnstalleerd ("Installeren en aansluiten").</p>
<p>Nadat de stroom is hersteld – gemeten temperatuur ligt buiten het bereik:</p> 	<p>Nadat de stroomtoevoer naar het apparaat is hersteld, ligt de gemeten temperatuur in het apparaat buiten het bereik. Dit betekent 3°C boven of 3°C onder de referentietemperatuur.</p>

Problemen oplossen

Koolstoffilter is verlopen:



Vervang het luchtfilter.

INFORMATIE!

Wanneer u een servicedienst opbelt, moet u het type, het model en het serienummer vermelden dat op het typeplaatje aan de binnenkant van het apparaat staat [zie hoofdstuk "De locatie selecteren"].

Als u op een servicemonteur wacht, laat de deur van het apparaat dan gesloten om een onnodige temperatuurstijging te voorkomen.

Verpakking en toestel afvoeren

Dit toestel is gemaakt van duurzame materialen. Het toestel moet aan het einde van zijn levensduur op verantwoorde wijze worden afgedankt. Informeer bij de plaatselijke autoriteiten hoe u dit kunt doen.

INFORMATIE!

Zie ook het hoofdstuk 'Verwijdering' in de veiligheidsinstructies.

De verpakking van het toestel is recyclebaar. De volgende materialen zijn mogelijk gebruikt:

- Karton.
- Polyethyleenfolie (PE).
- CFC-vrij polystyreen (hard PS-schuim).

Deze materialen moeten op een verantwoorde manier en in overeenstemming met de lokale regelgeving worden afgevoerd.



Het toestel is gemarkeerd met een vuilnisbaksymbool met een kruis erdoor om u erop te wijzen dat elektrische huishoudelijke apparaten afzonderlijk moeten worden afgedankt. Dit houdt in dat het toestel aan het einde van zijn levensduur niet met het gewone huisvuil mag worden meegegeven. Het toestel moet naar een speciale gemeentelijke afvalverwerkingslocatie voor gescheiden afval worden gebracht of naar een dealer die deze service verleent.

Negatieve gevolgen voor mens en milieu worden voorkomen door huishoudelijke apparaten apart in te zamelen en op de juiste wijze af te danken. Dit zorgt ervoor dat de materialen waaruit het apparaat bestaat, kunnen worden teruggewonnen en aanzienlijke besparingen op energie en grondstoffen kunnen worden gerealiseerd.



Verklaring van conformiteit

Wij verklaren dat onze producten voldoen aan de van toepassing zijnde Europese richtlijnen, verordeningen en voorschriften, evenals aan de eisen die staan beschreven in de normen waarnaar wordt verwezen.

ATAG

De gebruiksaanwijzing is ook te vinden op onze website:
www.atag.nl, www.atag.be



881038-a2

