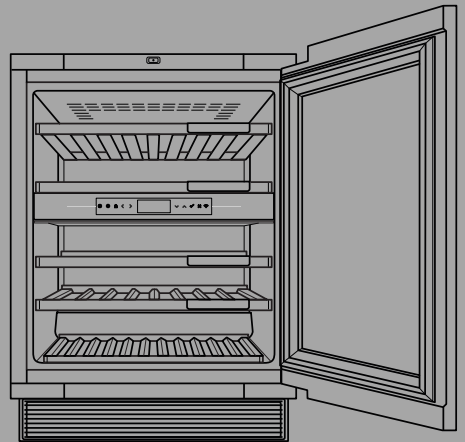


# ATAG



---

## GEBRUIKSAANWIJZING

WIJNKLIAMAAKAST

NL

KU8574K2C

KU8571K2C

# Inhoudsopgave

<b>Inleiding</b> .....	<b>3</b>	<b>Bediening</b> .....	<b>25</b>
Welkom bij onze groeiende Atag familie! .....	3	Bedieningspaneel .....	25
<b>Veiligheidsvoorschriften</b> .....	<b>4</b>	Eerste gebruik .....	27
Veiligheid van kinderen en kwetsbare personen .....	4	Hoofdschermen .....	28
Algemene veiligheid .....	5	Apparaatdisplay stand-by .....	30
Installatie .....	6	Toetsvergrendeling .....	31
Elektrische aansluiting .....	7	Vergrendelingsinstellingen .....	31
Gebruik .....	8	Alarmen .....	32
Onderhoud en reiniging .....	8	Het menu INSTELLINGEN .....	34
Verwijdering .....	9	Software-update .....	37
<b>Installeren en aansluiten</b> .....	<b>10</b>	WiFi-functie .....	37
De keuze van de ruimte .....	10	Aftelling koolstoffilter en melding .....	39
Plaatsing van het toestel .....	10	Sabbath mode .....	39
Het toestel aansluiten .....	12	Eco mode .....	40
<b>Voor het eerste gebruik</b> .....	<b>13</b>	<b>Onderhoud</b> .....	<b>41</b>
Voordat u het toestel de eerste keer gebruikt .....	13	Het toestel ontdoeien .....	41
Advies om energie te besparen .....	13	Het toestel reinigen .....	41
<b>Wijn opslaan</b> .....	<b>14</b>	<b>De draairichting van de deur wijzigen</b> .....	<b>43</b>
Tips voor het bewaren van wijn .....	14	<b>Het apparaat installeren</b> .....	<b>50</b>
Flessen opslaan .....	15	<b>Problemen oplossen</b> .....	<b>59</b>
<b>Toestelbeschrijving</b> .....	<b>16</b>	Tips & trucs .....	59
Humidity box (afzonderlijk verkrijgbare accessoire, niet meegeleverd) .....	23	Foutmeldingen .....	60
		Andere waarschuwingen op het scherm .....	62
		Algemene problemen .....	64
		<b>Milieuaspecten</b> .....	<b>65</b>
		Verpakking en toestel afvoeren .....	65

## Welkom bij onze groeiende Atag familie!

We zijn trots op onze apparaten. We hopen dat dit apparaat vele jaren een gewaardeerde en betrouwbare hulp zal zijn.

Lees de gebruiksaanwijzing voordat u het apparaat in gebruik neemt. Deze bevat algemene tips, informatie over de instellingen en aanpassingen die u kunt maken en hoe u het beste voor uw apparaat kunt zorgen.

### Link naar de EPREL-database van de EU

De QR-code op het energielabel dat bij het toestel wordt geleverd, biedt een weblink naar de registratie van dit toestel in de EPREL-database van de EU. Bewaar het energielabel samen met de gebruikershandleiding en alle andere documenten die bij dit toestel zijn geleverd ter referentie.

Het is mogelijk om informatie over de prestaties van het product te vinden in de EU EPREldatabase met behulp van de link <https://eprel.ec.europa.eu> en de modelnaam en het productnummer op het typeplaatje van het toestel.

Kijk voor meer informatie over het energielabel op [www.theenergylabel.eu](http://www.theenergylabel.eu).

In de gebruiksaanwijzing komt u de volgende symbolen tegen die de volgende betekenis hebben:

#### INFORMATIE!

Informatie, advies, tip of aanbeveling

#### WAARSCHUWING!

Waarschuwing – algemeen gevaar

#### ELEKTRISCHE SCHOK!

Waarschuwing – elektrische schok

#### BRANDGEVAAR!

Waarschuwing – brandgevaar

# Veiligheidsvoorschriften

Lees vóór de installatie en het gebruik van het toestel de meegeleverde instructies zorgvuldig door. De fabrikant is niet verantwoordelijk als door een onjuiste installatie of verkeerd gebruik letsel en schade worden veroorzaakt. Bewaar de gebruiksaanwijzing altijd bij het toestel voor toekomstige referentie.

## WAARSCHUWING!

Als het apparaat op een hoogte van meer dan 1000 m boven zeeniveau wordt geïnstalleerd, bestaat er gevaar voor glasbreuk als gevolg van de luchtdruk. In dat geval kunnen glasscherven letsel veroorzaken.

## **Veiligheid van kinderen en kwetsbare personen**

- Dit toestel is niet bedoeld voor gebruik door personen (waaronder kinderen) met een lichamelijke, zintuiglijke of verstandelijke beperking of personen met een tekort aan kennis en ervaring, tenzij iemand die verantwoordelijk is voor hun veiligheid toezicht houdt of hen instructies heeft gegeven over het gebruik van het toestel.
- Houd toezicht op kinderen om te voorkomen dat zij met het toestel spelen.
- Reiniging en onderhoud mogen niet door kinderen worden uitgevoerd als er geen toezicht is.
- Houd de verpakking buiten het bereik van kinderen.

## **Alleen voor Europese markten**

- Dit toestel kan worden gebruikt door kinderen van 8 jaar en ouder, mensen met een lichamelijke, zintuiglijke of verstandelijke beperking of mensen die weinig ervaring met en kennis van het toestel hebben, mits zij worden begeleid of zijn geïnstrueerd hoe zij het toestel veilig moeten gebruiken en zij de mogelijke gevaren begrijpen.
- Laat kinderen niet met het toestel spelen.

- Reiniging en onderhoud mogen niet door kinderen worden uitgevoerd als er geen toezicht is.
- Kinderen van 3 tot 8 jaar mogen het apparaat niet in- en uitladen.

## **Algemene veiligheid**

- De verlichting in het apparaat is alleen geschikt voor de verlichting van dit apparaat en niet voor de verlichting van een huiskamer.
- **WAARSCHUWING!** Dit toestel is bestemd voor huishoudelijk of daarmee vergelijkbaar gebruik, zoals:
  - personeelskeukens in winkels, kantoren en andere werkomgevingen;
  - woonboerderijen en door gasten in hotels, motels en andere woonomgevingen;
  - catering en soortgelijke niet-retailtoepassingen.

## WAARSCHUWING!

Houd ventilatieopeningen, in de behuizing van het toestel of in de ingebouwde structuur, vrij van obstakels.

Gebruik geen mechanische apparaten of andere middelen om het ontdooiproces te versnellen, behalve die door de fabrikant worden aanbevolen.

Zorg dat het koelmiddelcircuit niet beschadigd raakt.

Gebruik geen waterstraal en stoom om het toestel te reinigen.

Reinig het toestel met een vochtige zachte doek. Gebruik alleen neutrale reinigingsmiddelen. Gebruik geen schurende producten, schuursponsjes, oplosmiddelen of metalen voorwerpen.

Bewaar geen explosieve stoffen, zoals spuitbussen met een brandbaar drijfgas, in dit toestel.

Als de aansluitkabel beschadigd is, moet deze door de fabrikant of een gekwalificeerde servicemonteur worden vervangen om gevaar te voorkomen.

Om gevaar als gevolg van instabiliteit van het apparaat te voorkomen, moet het worden geïnstalleerd in overeenstemming met de instructies.

## **Installatie**

- Verwijder al het verpakkingsmateriaal.
- Een beschadigd toestel mag niet worden geïnstalleerd of gebruikt.
- Volg de bij het toestel geleverde installatievoorschriften.
- Wees altijd voorzichtig als u het toestel verplaatst, want het is zwaar. Draag altijd veiligheidshandschoenen.
- Zorg ervoor dat de lucht rond het toestel kan circuleren.
- Wacht na het plaatsen van het apparaat minstens 4 uur voordat u het apparaat op de netvoeding aansluit. Dit is nodig om de olie terug te laten stromen in de compressor.

- Installeer het toestel niet in de buurt van radiatoren of fornuizen, ovens of kookplaten.
- Installeer het toestel niet op plaatsen met direct zonlicht.
- Installeer dit apparaat niet op plaatsen die te vochtig of te koud zijn, zoals bijgebouwen, garages of kelders.

 ELEKTRISCHE SCHOK!

WAARSCHUWING! Let er bij het plaatsen van het apparaat op dat de voedingskabel niet bekneld of beschadigd raakt.

## Elektrische aansluiting

 ELEKTRISCHE SCHOK!

WAARSCHUWING! Risico op brand en elektrische schokken.

- Het toestel moet worden geaard.
- Alle elektrische aansluitingen moeten door een gekwalificeerde elektricien worden uitgevoerd.
- Zorg ervoor dat de elektrische informatie op het typeplaatje overeenkomt met de netvoeding. Zo niet, neem dan contact op met een elektricien.
- Gebruik altijd een correct geïnstalleerde, schokbestendige contactdoos.
- Gebruik geen meervoudige stekkeradapters en verlengkabels.
- Zorg ervoor dat u geen schade toebrengt aan de elektrische componenten (bijv. netstekker, voedingskabel, compressor). Neem contact op met de servicedienst of een elektricien om de elektrische componenten te vervangen.
- De voedingskabel moet onder het niveau van de netstekker blijven.
- Steek de netstekker pas aan het einde van de installatie in het stopcontact. Zorg ervoor dat de netstekker ook na de installatie goed toegankelijk blijft.

# Veiligheidsvoorschriften

- Trek niet aan de voedingskabel om het toestel los te koppelen. Trek altijd aan de netstekker.

## WAARSCHUWING!

Plaats geen draagbare stekkerdozen of voedingseenheden achter het apparaat.

## Gebruik

### WAARSCHUWING!

Risico op letsel, brandwonden, elektrische schokken of brand.

- Wijzig de specificaties van dit toestel niet.
- Plaats geen elektrische apparaten (bijv. ijsmachines) in het toestel, tenzij de fabrikant aangeeft dat deze hiervoor geschikt zijn.
- Zorg ervoor dat u geen schade aan het koelmiddelcircuit veroorzaakt. Het bevat isobutaan (R600a), een aardgas dat erg milieuvriendelijk is. Dit gas is ontvlambaar.
- Als er schade aan het koelmiddelcircuit optreedt, zorg er dan voor dat er geen vlammen en ontstekingsbronnen in de ruimte aanwezig zijn. Ventileer de ruimte.
- Zorg ervoor dat hete voorwerpen de plastic onderdelen van het toestel niet raken.
- Bewaar geen brandbaar gas of vloeistof in het toestel.
- Plaats geen ontvlambare producten of items die nat zijn geworden door ontvlambare producten in, bij of op het toestel.
- Raak de compressor of de condensor niet aan. Deze onderdelen zijn heet.

## Onderhoud en reiniging

### WAARSCHUWING!

Risico op letsel of beschadiging van het toestel.



- Schakel het toestel vóór het onderhoud uit en trek de stekker uit het stopcontact.
- Dit toestel bevat koolwaterstoffen in de koeleenheid. Alleen een gekwalificeerd persoon mag onderhoud uitvoeren en het toestel opladen.

## Verwijdering

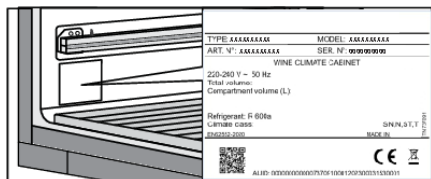
 WAARSCHUWING!

Risico op letsel of verstikking.

- Koppel het toestel los van de netvoeding.
- Knip of snijd de voedingskabel er af en gooi deze weg.
- Verwijder de deur om te voorkomen dat kinderen en huisdieren in het toestel worden opgesloten.
- Het koelmiddelcircuit en de isolatiematerialen van dit toestel zijn ozonvriendelijk.
- Het isolatieschuim bevat brandbaar gas. Neem contact op met uw gemeente voor informatie over het correct weggooien van het toestel.
- Veroorzaak geen schade aan het deel van de koeleenheid dat zich in de buurt van de warmtewisselaar bevindt.

# Installeren en aansluiten

## De keuze van de ruimte



Plaats het apparaat in een droge en goed geventileerde ruimte. De toegestane omgevingstemperatuur voor het apparaat is afhankelijk van de klimaatklasse van het apparaat, die op het typeplaatje staat aangegeven.

### ⚠ WAARSCHUWING!

Plaats het toestel niet in een ruimte waar de temperatuur onder de 5 °C kan dalen: het toestel werkt onder deze omstandigheden mogelijk niet naar behoren of raakt defect!

Beschrijving	Klasse	Omgevingstemperatuur °C	Relatieve vochtigheid
Uitgebreid gematigd	SN	+10 tot +32	≤ 75%
Gematigd	N	+16 tot +32	
Subtropisch	ST	+16 tot +38	
Tropisch	T	+16 tot +43	

- In omgevingen met een hoge luchtvochtigheid kunnen er condensdruppels op de buitenkant van het apparaat verschijnen.

### ⚠ WAARSCHUWING!

Installeer het apparaat in een ruimte met voldoende lucht. Er moet minimaal 1 m<sup>3</sup> lucht per 8 gram koelmiddel aanwezig zijn. De hoeveelheid koelmiddel staat aangegeven op het typeplaatje in het apparaat.

### ⚠ WAARSCHUWING!

Plaats het apparaat niet in een ruimte waar de temperatuur onder de 5 °C kan dalen. Het apparaat werkt onder deze omstandigheden mogelijk niet naar behoren of kan defect raken.

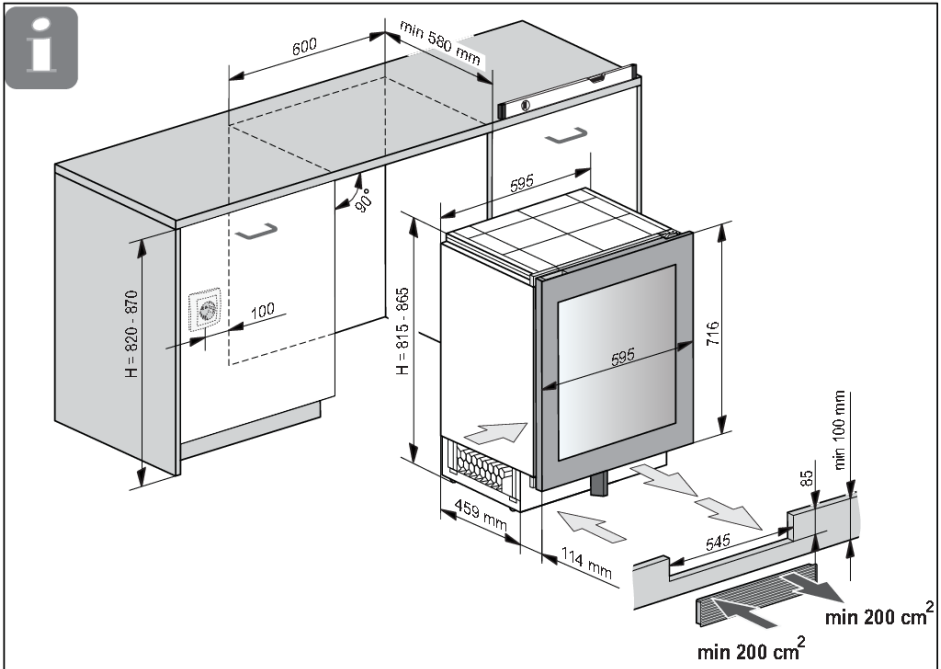
## Plaatsing van het toestel

Voor een veilige installatie van het apparaat en voor een goede werking is het belangrijk om het apparaat op een ondergrond met voldoende draagvermogen te plaatsen. Raadpleeg indien nodig een aannemer/bouwkundige. Het oppervlak moet glad zijn en waterpas zijn met de vloer.

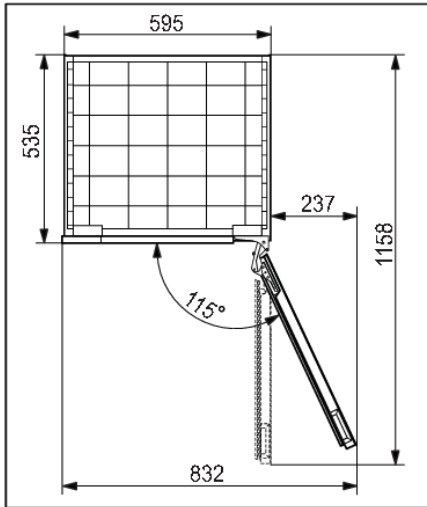
Wanneer het apparaat op het daarvoor bestemde oppervlak is geplaatst, moet het volledig waterpas staan om trillingen te verminderen.

# Installeren en aansluiten

- Plaats het apparaat op minimaal 50 mm afstand van een elektrische kachel of gaskachel en op minimaal 300 mm afstand van een warmtebron (bijvoorbeeld een radiator of verwarming). Indien een dergelijke afstand niet mogelijk is, installeer dan een isolatiepaneel.
- Stel het apparaat niet bloot aan direct zonlicht.
- Aan de onderkant van het keukenblok waar het apparaat moet worden ingebouwd, moet er ten minste 400 cm<sup>2</sup> vrije ruimte zijn, voor voldoende luchtcirculatie. Ventilatieopeningen mogen in ieder geval niet worden afgedekt!



# Installeren en aansluiten



- Als het apparaat eenmaal is geïnstalleerd, moet de stekker altijd toegankelijk blijven.

## Het toestel aansluiten

- Sluit het apparaat met een stekker aan op de netvoeding. Het stopcontact moet geaard zijn. De nominale spanning en frequentie die nodig zijn voor het apparaat staan vermeld op het typeplaatje/label van het apparaat met basisinformatie.
- Het toestel moet in overeenstemming met de geldende normen en regels op het elektriciteitsnet worden aangesloten en zijn geaard. Het toestel is bestand tegen kortdurende afwijkingen in de nominale spanning, echter niet meer dan +/- 6%.

### WAARSCHUWING!

Wanneer u het apparaat langere tijd niet gebruikt, schakel het dan uit (met functie AAN/UIT) en trek de stekker uit het stopcontact. Leeg en reinig het apparaat en laat de deur op een kier staan.

## Voordat u het toestel de eerste keer gebruikt

Sluit het apparaat pas op de netvoeding aan als u de instructies voor het juiste en veilige gebruik van het apparaat zorgvuldig heeft gelezen. We raden u aan deze instructies te bewaren voor toekomstig gebruik. Als u het apparaat verkoopt, voeg deze gebruiksaanwijzing dan bij het apparaat.

Controleer het toestel op beschadigingen of onregelmatigheden. Wanneer het toestel beschadigd is, stelt u de winkel waar u het toestel hebt gekocht hiervan op de hoogte.

Laat het toestel minimaal 4 uur in verticale positie stilstaan, voordat u het toestel op het elektriciteitsnet aansluit. Dit verkleint de kans op storingen als gevolg van de invloed van het transport op het koelsysteem.

Voordat u het toestel voor de eerste keer gaat gebruiken, moeten de binnenzijde en alle accessoires schoongemaakt worden met lauw water met een neutraal reinigingsmiddel. Neem na het reinigen de delen af met schoon water en droog ze zorgvuldig.

Maak de houten onderdelen schoon met een vochtige doek. Zorg ervoor dat het hout niet te nat wordt en laat de onderdelen volledig drogen voordat u ze terugplaatst in het apparaat.

## Advies om energie te besparen

- Installeer het toestel zoals in de gebruiksaanwijzing aangegeven.
- Continu gebruik van de ECO-modus wordt aanbevolen.
- Open de deur niet vaker dan noodzakelijk.
- Bedek of blokkeer de ventilatiesleuven niet.
- Vervang een beschadigde deurpakking, of een pakking die niet langer een perfecte afdichting biedt, zo snel mogelijk.
- Als u flessen op de planken plaatst, zorg er dan voor dat de lucht er vrij omheen kan circuleren (neem de instructies uit de gebruiksaanwijzing in acht en leg niet meer flessen op de planken dan aanbevolen of aangegeven).
- Laat in het geval van een stroomstoring de deur zo lang mogelijk gesloten om de temperatuur in het apparaat te handhaven.

## Tips voor het bewaren van wijn

Natuurlijke wijnkelders zijn de ideale plaats om wijn te bewaren vanwege het schaarse licht, het gebrek aan trillingen en het speciale klimaat. De temperatuur van een wijn bepaalt de smaak en is van invloed op het genot dat men beleeft. De rijping van wijn is afhankelijk van de omgevingsomstandigheden waarin de wijn wordt opgeslagen. Door een constante optimale temperatuur, een hogere luchtvochtigheid en een geurrijke atmosfeer biedt de wijnklimaatkast uitstekende condities om uw wijn te bewaren. Het zorgt ook voor een omgeving die vrij is van trillingen die het verouderingsproces ook kunnen beïnvloeden. Aangezien elk type wijn een optimale rijpingstijd heeft, raden wij aan de fles pas te openen na de bewaarperiode die wordt aanbevolen door de wijnmaker.

De meeste mensen die wijn drinken, weten dat witte wijn en champagne gekoeld en rode wijn op kamertemperatuur moet worden geserveerd. Wat mensen misschien niet weten is dat "kamertemperatuur" waar wijnprofessionals het over hebben, de temperatuur van wijnkelders in de regio Bordeaux van Frankrijk is. Deze wijnkelders hebben een temperatuur van circa 13°C. Een goede wijnklimaatkast kan uw wijnen op een perfecte serveertemperatuur houden, wat het giswerk en soms hoofdpijn vermindert.

Het is erg belangrijk om de temperatuur in de wijnkast constant te houden. Open bij stroomuitval de deur zo min mogelijk om de temperatuur binnenin het apparaat op peil te houden. Een geleidelijke temperatuurstijging heeft geen negatieve invloed op de wijn.

De luchtvochtigheid moet tussen 50% en 80% liggen. Een te lage luchtvochtigheid resulteert in een droge kurk. Een te hoge luchtvochtigheid veroorzaakt schimmel. De wijnklimaatkast van Atag biedt een uitstekende ventilatie met schone lucht die schade aan labels en kurken helpt te voorkomen.

De luchtvochtigheid in de wijnklimaatkast is vooral belangrijk voor langdurige opslag en rijping van wijn. De aanbevolen temperatuur voor het rijpen van wijn ligt tussen 11°C en 13°C. Om deze reden zal de wijnklimaatkast de optimale rijpingsomstandigheden handhaven en de gebruiker waarschuwen wanneer de omstandigheden daarvan afwijken. Extreem hoge en lage temperatuurinstellingen zijn voornamelijk bedoeld voor het serveren van de wijn. Wijn wordt gedurende kortere tijd aan deze omstandigheden blootgesteld en daarom zou de luchtvochtigheid geen negatief effect op de wijn mogen hebben. De relatieve luchtvochtigheid kan echter goed worden gecontroleerd, ongeacht de temperatuurinstelling van het compartiment.

Grote temperatuurschommelingen kunnen ertoe leiden dat de luchtvochtigheid afwijkt van het gewenste niveau en het kan langer duren, bijvoorbeeld een week, voordat de luchtvochtigheid weer is gestabiliseerd. Gedurende deze tijd worden de meldingen voor de luchtvochtigheid van een zone die buiten het bereik valt, niet weergegeven.

Zeer uiteenlopende instellingen in aangrenzende zones, bijv. A=20°C / B=5°C, A=5°C / B=20°C, kunnen ertoe leiden dat de luchtvochtigheid in de warmere compartimenten niet het gewenste niveau bereikt.

Wijn moet horizontaal worden bewaard, vooral wijnen met kurk. Dit houdt de kurk vochtig en gezwollen en voorkomt dat wijn ongewenst contact met lucht maakt. Bij een kortdurende bewaartijd, korter dan enkele weken, gaat de voorkeur uit naar bewaren in gekantelde positie om de kurk vochtig te houden. Voor schroefdoppen en kroonkurken zijn er minder eisen ten aanzien van de plaatsing.

De wijnkast is voorzien van een actief koolstoffilter dat geuren voorkomt die uw wijnen kunnen vervuilen. Het actieve koolstoffilter wordt oorspronkelijk HEGA-filter genoemd (High Efficiency Gas Absorption). Het verwijdert de gasmoleculen door een proces van adsorptie (niet absorptie). Tijdens de adsorptie blijven de verontreinigende stoffen aan de buitenkant van het actieve koolstoffilter kleven.

Door uw eigen wijnklimaatkast in huis te hebben, kunt u als een vorst van uw wijn genieten alsof de wijn rechtstreeks uit een echte wijnkelder komt.

## Flessen opslaan

- Het bewegen van de flessen of overmatige trillingen kunnen een negatief effect hebben op het rijpingsproces en dus op de smaak van de wijn.
- Leg de flessen die bedoeld zijn voor dagelijks gebruik op de voorste helft van de planken. Bewaar de wijnen die u langere tijd wilt bewaren of laten rijpen in het onderste deel van de kast.
- Bewaar de flessen horizontaal, zodat de kurken ook van binnenuit vochtig worden gehouden.

### INFORMATIE!

Er kan schimmel ontstaan op flesetiketten; dit komt door het type lijm dat voor het etiket is gebruikt. Maak de flessen schoon en verwijder eventuele lijmresten.

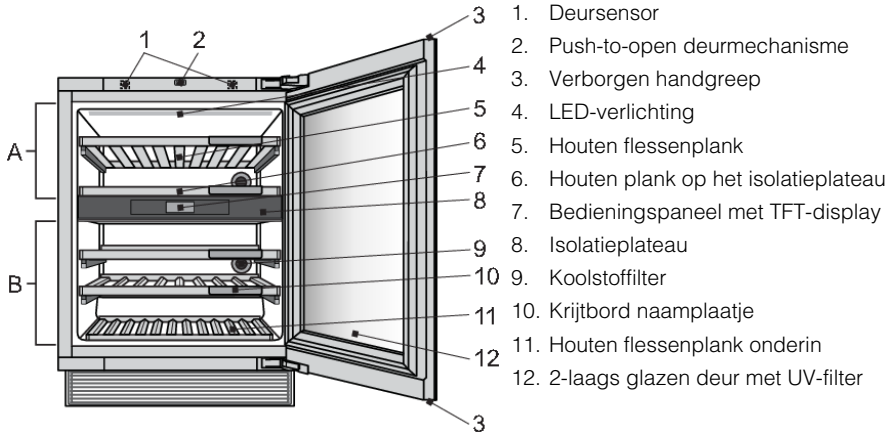
### INFORMATIE!

Op de kurk kan een witte aanslag ontstaan als gevolg van oxidatie door contact met lucht.

Veeg de aanslag weg met een droge doek. De witte aanslag heeft geen invloed op de kwaliteit van de wijn.

# Toestelbeschrijving

Dit product bevat een lichtbron van energie-efficiëntieklasse <G>.



## Deursensor (1)

Wanneer u de deur van het apparaat opent of sluit, verandert het licht al naar gelang uw voorkeuren. Deze kunnen worden ingesteld in het menu **INSTELLINGEN**.

Er wordt een deursensorfout gedetecteerd wanneer de deuropeningstijd 10 minuten heeft bereikt. In dat geval gaat het licht uit.

## Push-to-open deurmechanisme (2)

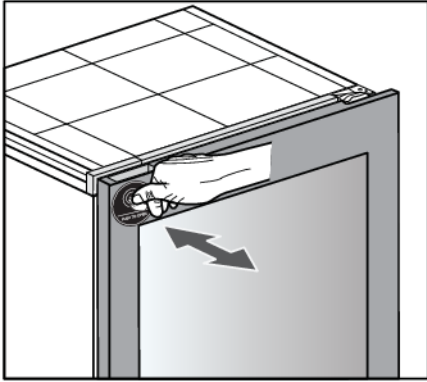
Het mechanisme kan voor de eerste keer worden geactiveerd wanneer het apparaat is geïnstalleerd en is aangesloten op de netvoeding.

## 💡 INFORMATIE!

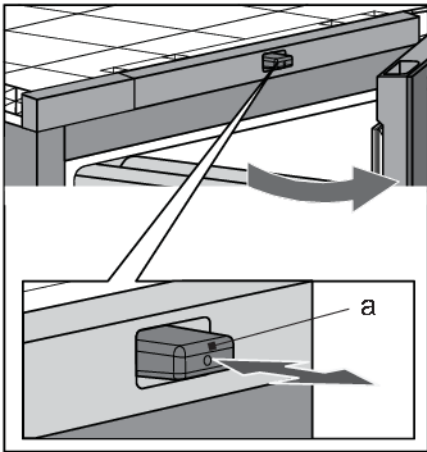
Plaats geen magnetische voorwerpen in de directe nabijheid van de deursensor van het apparaat (1), aangezien dit ertoe kan leiden dat de deur onbedoeld opengaat. Aangezien het mechanisme zich in het midden van het apparaat bevindt, heeft het omkeren van de openingsrichting van de deur geen invloed op de werking ervan.



# Toestelbeschrijving



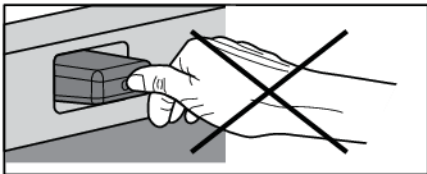
Om de deur te openen, duwt u deze links bovenaan iets naar binnen en laat u hem vervolgens los.



De drukpin (a) van het mechanisme beweegt naar voren en de deur gaat ongeveer 6 cm open. Vervolgens kunt u de deur volledig open trekken. Als u de deur niet open doet, gaat deze automatisch weer dicht. Het soft-close mechanisme sluit de deur zachtjes.

## 💡 INFORMATIE!

Als de deur sluit, gaan er minstens 2 seconden voorbij voordat deze weer geopend kan worden.

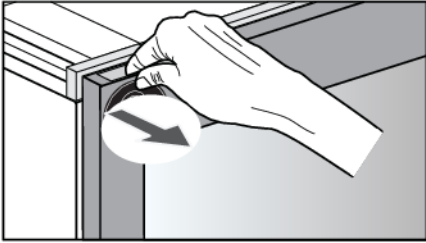


## 💡 INFORMATIE!

Wanneer de deur open of dicht gaat, mag u deze op geen enkele manier blokkeren of op de drukpin drukken.

# Toestelbeschrijving

## Verborgene handgreep (3)



In geval van stroomuitval, wanneer het push-to-open deurmechanisme niet werkt, kunt u met de verborgene handgreep de deur openen.

## LED-verlichting (4)

LED-verlichting is helemaal bovenin het apparaat geïnstalleerd. Door het gebruik van LED-verlichting wordt de wijn niet blootgesteld aan UV-stralen en warmte. De intensiteit, kleur en tijdsinterval van de LED-verlichting kunnen worden gewijzigd in het menu **INSTELLINGEN**.

Er kunnen twee verlichtingsstanden worden ingesteld en opgeslagen voor gebruik in verschillende situaties: **Ambient mode** en **Functional mode**.

**Ambient mode:** deze stand is bedoeld om op te gaan in de ambiance van de woonruimte. Het wordt geactiveerd wanneer de deur wordt gesloten (standaard).

**Functional mode:** deze stand is bedoeld om een duidelijk zicht te bieden op de schappen. Deze modus wordt geactiveerd wanneer de deur wordt geopend (standaard).

Elke lichtmodus bestaat uit een combinatie van intensiteit en warmte. Deze instellingen kunnen worden aangepast aan uw voorkeuren. De lichtkleur kan worden gewijzigd in een bereik van 2700K-5000K, de lichtintensiteit kan worden ingesteld van 0% tot 100%.

Het activeren en deactiveren van de standen in verschillende situaties kan worden gedaan in het menu **INSTELLINGEN**.

## Houten flessenplank (5)

De planken zijn op volledig uitschuifbare telescopische rails geplaatst. Als de deur gesloten is, blijven de planken op hun plaats. De retentiekraft van het sluitmechanisme voorkomt dat de plank per ongeluk wordt uitgeschoven. Daarnaast maakt de volledige uitschuifbaarheid het gemakkelijker om bij de flessen te kunnen.



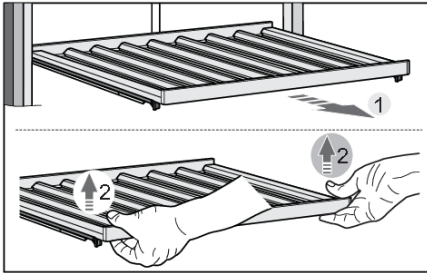
## INFORMATIE!

Wees voorzichtig bij het uittrekken van de houten planken. Trek de houten planken voorzichtig uit en duw ze voorzichtig weer terug om de wijnflessen niet aan trillingen bloot te stellen.

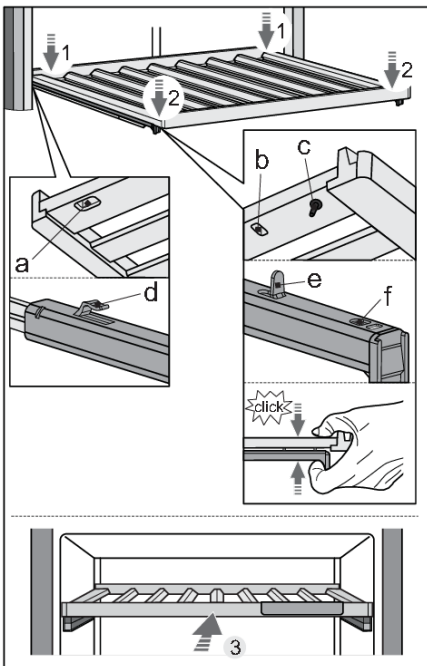
Voordat u een plank uit het apparaat haalt, moet deze helemaal leeg zijn.

Zorg ervoor dat de deur volledig open is voordat u planken uitneemt. Dit voorkomt schade aan de pakking van de deur.

# Toestelbeschrijving



Als u een plank uit het apparaat wilt verwijderen, schuift u de telescopische rails (1) volledig uit en tilt u de plank (2) omhoog om deze van de rails te verwijderen. Bij het verwijderen van de plank kunt u wat weerstand voelen vanwege de bevestiging met de pin aan de voorkant. Pas op dat u de deurpakking niet beschadigt.



Als u een plank wilt terugplaatsen op de rails, gebruikt u de groeven (a, b) en de pin (c) aan de achter- en voorkant van de plank.

Schuif eerst de telescopische rails volledig uit en gebruik de groeven (a) om de plank op de haken (d) aan de achterkant van de rails (1) te plaatsen.

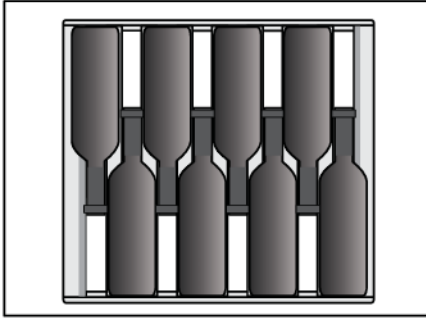
Gebruik vervolgens de groeven (b) om de plank op de haken (e) aan de voorkant van de rails (2) te plaatsen.

Met de pin (c) kan de plank extra vast worden gezet.

Druk de plank en de rails samen, zodat de pin volledig in het gat (f) rust.

Zo kunt u de plank niet per ongeluk wegduwen.

# Toestelbeschrijving



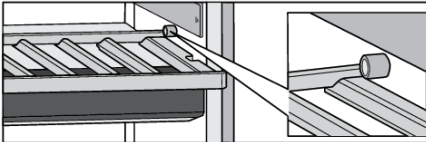
## 💡 INFORMATIE!

Voordat u flessen op een plank gaat leggen, moet u eerst nogmaals controleren of de plank juist op de kunststof houder is geplaatst. Er kunnen maximaal 8 flessen Bordeaux (0,75 l) op elke standaard houten flessenplank worden gelegd.

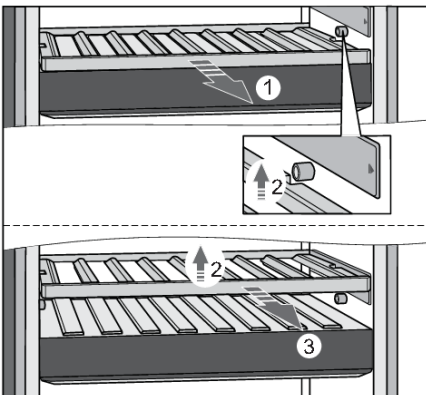
## 💡 INFORMATIE!

Een hogere luchtvochtigheid in het apparaat kan ertoe leiden dat de houten delen licht buigen; dit heeft echter geen invloed op de werking ervan.

## Houten plank op het isolatieplateau (6)



De plank kan gedeeltelijk uit het apparaat worden getrokken. De blokken op de plankdragers beschermen de plank tegen volledig uitschuiven en uittrekken, waardoor deze uit het apparaat zou kunnen vallen.



Om een plank uit het apparaat te nemen, trekt u deze gedeeltelijk naar u toe (1) totdat de twee groeven op de plank en de twee blokken (links, rechts) in de kast zijn uitgelijnd. Til vervolgens de plank (2) op en trek deze uit het apparaat (3). Zorg ervoor dat u de deurpakking niet beschadigt.

Voer dezelfde stappen in omgekeerde volgorde uit om de plank terug te plaatsen.

## Bedieningspaneel met TFT-display (7)

Door op de toetsen op het display te drukken, kunt u de werking van de wijnklimaatkast regelen en bepaalde functies geheel naar wens instellen.

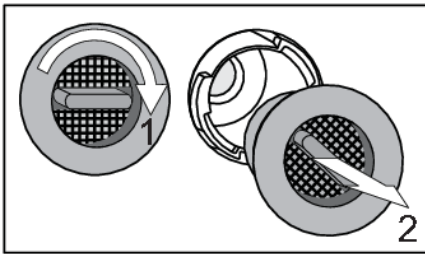
## Isolatieplateau (8)

Het isolatieplateau scheidt de binnenkant van de wijnklimaatkast in twee temperatuurzones: A en B. Dat maakt individuele temperatuurinstellingen voor deze twee zones en de opslag van verschillende soorten wijn mogelijk.

## Koolstoffilter (9)

Via actieve koolstoffilters wordt frisse lucht in het apparaat gezogen. Dit zorgt voor frisheid, maar ook voor afwezigheid van stof en geuren. De ventilator verdeelt de lucht vervolgens gelijkmatig binnenin het apparaat.

Vervang het luchtfilter om de 12 maanden. Er verschijnt een melding op het display om u eraan te herinneren dat het tijd is om het filter te vervangen.



Ga als volgt te werk om het luchtfilter te vervangen:

1. Draai het filter met de klok mee (1) en trek het uit het apparaat.
2. Plaats een nieuw filter in de filtersleuf en draai het tegen de klok in totdat het op zijn plaats klikt.

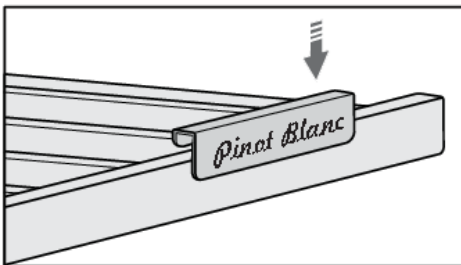
## 💡 INFORMATIE!

Actieve koolstoffilters kunnen als accessoire worden besteld.

Raadpleeg de plaatselijke Atag-dealer of de Atag-website van uw land voor meer informatie.

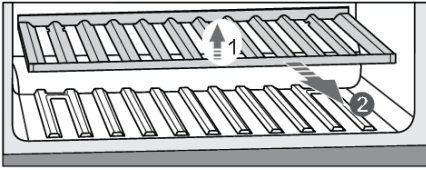
## Krijtbord naamplaatje (10)

Naambordjes worden bij het apparaat geleverd. Deze kunnen aan de voorkant van elke plank worden bevestigd. U kunt met krijt aangeven welke wijn op een bepaalde plank ligt. De krijtbordjes kunnen met een vochtige doek worden afgeveegd.

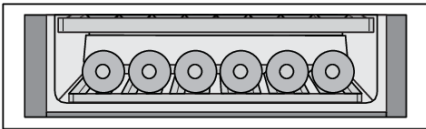


# Toestelbeschrijving

## Houten flessenplank onderin (11)



De houten flessenplank onderin is bedoeld voor het opbergen van flessen in de compressoruimte. Deze ruimte is geschikt voor het bewaren van flessen die u voor een langere periode wilt neerleggen, vooral voor rijping zonder overmatige trillingen en onnodige beweging. Om het onderste rek uit het apparaat te verwijderen, tilt u het (1) op en pakt u het uit de kast (2). Zorg ervoor dat u de deurpakking niet beschadigt.

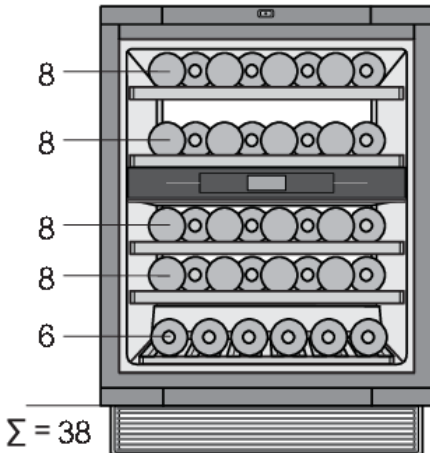


Op het onderste houten flessenrek kunnen tot 6 Bordeauxflessen (0,75 l) worden gelegd.

## 2-laags glazen deur met UV-filter (12)

De 2-laags glazen deur is gevuld met argon (een edelgas), waardoor het apparaat energiezuiniger is. Voor maximale bescherming tegen zonlicht dat het verouderingsproces van de wijn kan schaden, wordt een extra UV-film gebruikt die 99% van het zonlicht tegenhoudt.

## Capaciteit van het apparaat



Conform de basisconfiguratie van het apparaat kunnen er 38 flessen Bordeaux in worden gelegd.

Op de tekening staat aangegeven hoeveel flessen u op elke plank kunt plaatsen.

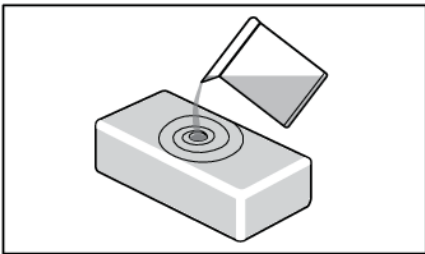
## Humidity box (afzonderlijk verkrijgbare accessoire, niet meegeleverd)

Als het apparaat in een droge omgeving wordt geïnstalleerd, raden wij aan gebruik te maken van de humidity box.

Het doel van de HumidityBox is de luchtvochtigheid in één van de zones van de wijnklimaatkast aan te passen, om te voorkomen dat de luchtvochtigheid daalt tot onder 50%, wat in bepaalde omstandigheden zou kunnen gebeuren (bijvoorbeeld wanneer de wijnklimaatkast in een omgeving met een lage luchtvochtigheid wordt geplaatst).

De luchtvochtigheid in de respectievelijke zones kan worden gecontroleerd op het display van het apparaat. Als de luchtvochtigheid in een zone daalt tot onder 40% wordt een alarm geactiveerd. U kunt dan de HumidityBox, gevuld met water, in deze zone plaatsen.

Wij raden aan de HumidityBox te gebruiken in compartimenten waar de wijnflessen langere tijd worden bewaard, aangezien een lage luchtvochtigheid daar een grotere impact kan hebben op de wijn (met langdurige uitdroging van de kurken). Wanneer u uw flessen korter bewaart of ze klaarmaakt om te serveren, zou een lagere luchtvochtigheid nagenoeg geen invloed mogen hebben op de kwaliteit van de wijn.



Vul de box met 0,5 liter leidingwater en plaats deze in de betreffende zone. Er zijn geen voorkeursplekken, zolang deze maar in de juiste zone wordt geplaatst.

De HumidityBox is gemaakt van klei, een natuurlijk materiaal met de juiste eigenschappen om eerst water te absorberen en het vervolgens te laten verdampen om de luchtvochtigheid te verhogen.

De wanden en de bodem van de box van klei zijn geglaazuurd om het lekken van water te voorkomen. Water wordt door alle wanden geabsorbeerd, maar verdampst alleen via de ongeglaazuurde bovenkant.

De HumidityBox is vervaardigd in een ambachtelijke werkplaats met fijn vakmanschap. Als gevolg hiervan kunnen kleine onregelmatigheden in materiaal of vorm voorkomen. Deze hebben echter geen invloed op de werking ervan.

De kleur van de box verandert wanneer deze met water wordt gevuld: naarmate de wanden water opnemen, worden ze donkerder. Afhankelijk van de hardheid van uw leidingwater kunnen er witte kalkvlekken op het materiaal verschijnen. Om dit te voorkomen, kunt u ontkalkt of gedestilleerd water gebruiken. De witte vlekken kunnen eraf worden gewassen.

Nadat de HumidityBox in de juiste zone is geplaatst, duurt het ongeveer 9 uur om de luchtvochtigheid terug te brengen van 40% naar 50%. Na 9 uur zal de luchtvochtigheid langzaam verder toenemen.

Gemiddeld moet de HumidityBox om de 30 dagen bijgevuld worden. Het apparaat geeft een alarmsignaal wanneer de luchtvochtigheid te laag wordt (onder 40%).

U kunt ook extra HumidityBoxen kopen als dat nodig is.

Plaats de HumidityBox niet in de vaatwasser, omdat dit materiaal niet geschikt is voor de vaatwasser. Door de relatief dunne wanden is de box breekbaar en moet zorgvuldig worden behandeld. Spoel de binnenkant van de box regelmatig af met leidingwater.

# Toestelbeschrijving

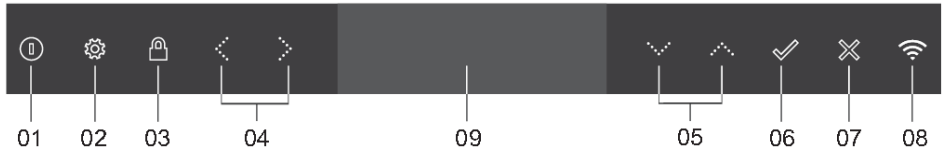
Als u de meldingen voor het bijvullen van de humidity box wilt controleren, moet u MENU INSTELLINGEN/SYSTEEM/Humidity box melding/ wijzigen van 'UIT' in 'AAN'.

## INFORMATIE!

Raadpleeg de plaatselijke Atag-dealer of de Atag-website van uw land voor meer informatie.



## Bedieningspaneel



01	<p>Aan/uit-toets:</p> <ul style="list-style-type: none"> <li>• lang indrukken (2 seconden) om het apparaat in of uit te schakelen</li> <li>• kort indrukken om het apparaat in of uit stand-by en eco-modus te schakelen</li> <li>• 8 seconden indrukken - apparaat wordt uitgeschakeld</li> </ul>
02	<p>Instellingentoets – om naar het menu INSTELLINGEN te gaan</p>
03	<p>Toetsvergrendeling:</p> <ul style="list-style-type: none"> <li>• de gebruikersinterface vergrendelen of ontgrendelen (3 seconden indrukken)</li> <li>• de sabbath-modus uitschakelen (3 seconden indrukken)</li> </ul>
04	<p>Toets voor links/rechts in menu:</p> <ul style="list-style-type: none"> <li>• door menu's navigeren</li> <li>• een schakelaar (de)activeren</li> <li>• informatiemenu openen/sluiten</li> </ul>
05	<p>Omhoog/omlaag-toets:</p> <ul style="list-style-type: none"> <li>• de ingestelde temperatuur verhogen of verlagen</li> <li>• waarden verhogen of verlagen</li> <li>• door verticaal georiënteerde menu's navigeren</li> <li>• door tekst scrollen</li> </ul>
06	<p>Bevestigingstoets:</p> <ul style="list-style-type: none"> <li>• een instelling uit het menu INSTELLINGEN bevestigen</li> <li>• een functie starten</li> <li>• een pop-upvenster met 'ja' beantwoorden</li> </ul>
07	<p>X-toets:</p> <ul style="list-style-type: none"> <li>• een menu of functie sluiten of annuleren</li> <li>• terug gaan naar het vorige scherm</li> <li>• alarmen annuleren</li> <li>• pop-up verwijderen</li> </ul>
08	<p>WiFi-toets:</p> <ul style="list-style-type: none"> <li>• lang indrukken (2 seconden) - snelkoppeling om naar CONNECTIVITEIT in het MENU INSTELLINGEN te gaan</li> </ul>

# Bediening

09 Display

## 💡 INFORMATIE!



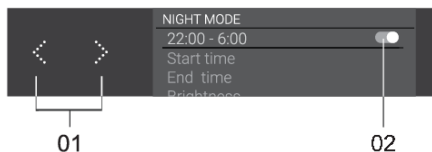
Voor de beste respons drukt u met uw gehele vingertop op de toetsen .

Wanneer u op de toets drukt, klinkt er een korte toon. Het volume van het toetsgeluid kan worden ingesteld in het menu **INSTELLINGEN**.

De intensiteit van de toetsverlichting is afhankelijk van de beschikbaarheid van de bepaalde functie:

	<b>De intensiteit van de toetsverlichting bij gesloten of geopende deur</b>
Functie <b>niet beschikbaar</b>	0% - geen pictogram
Functie <b>beschikbaar</b>	60% -
Functie <b>geactiveerd of moet worden geactiveerd</b>	100% -

### Schakelaar:

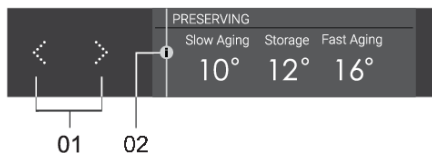


Door op de toets 'Links/rechts in menu' (01) te drukken, kunt u de schakelaar (02) (de)activeren om een instelling te (de)activeren.

Een achtergrond in themakleur betekent 'Aan', een grijze achtergrond betekent 'Uit'.

Wanneer u de schakelaar (de)activeert, kan het gebeuren dat ook de 'Bevestigingstoets' wordt geactiveerd. Deze moet u dan indrukken om een instelling te (de)activeren.

### Informatietabblad:



Bevat extra uitleg voor de gebruiker.

Door op de toets 'Links/rechts in menu' (01) te drukken, kunt u het 'Informatiemenu' (02) openen/sluiten.

Als het 'Informatietabblad' meer dan één pagina heeft, kunt u er ook doorheen navigeren met de toets 'Links/rechts in menu' (01).

## Eerste gebruik

### 💡 INFORMATIE!

Wanneer het apparaat voor de eerste keer wordt aangesloten of nadat het apparaat voor langere tijd van het lichtnet is losgekoppeld, moet u vier uur wachten totdat het apparaat kan worden ingeschakeld.


**Toestel-uit** is de standaardstatus van het apparaat. Nadat het apparaat is aangesloten op het stopcontact, is het nog steeds uit. Om aan te geven dat het netsnoer is aangesloten op de netvoeding



knippert de Aan/Uit-toets zachtjes

. **Het display is nog steeds inactief.**

**Toestel-aan** is de normale besturingstoestand van het apparaat.

Het apparaat wordt ingeschakeld door de Aan/Uit-toets 2 seconden ingedrukt te houden . Het apparaat begint te koelen met de referentietemperatuur.

### 💡 INFORMATIE!

Wanneer het apparaat voor de eerste keer wordt aangesloten of nadat het apparaat voor langere tijd van het lichtnet is losgekoppeld, leidt het display de gebruiker eerst door het apparaat.

## De taal instellen



Stel de gewenste taal in voor de tekst op het display van het apparaat. De standaardinstelling is 'Engels'.

1. Met de 'Omhoog/Omlaag'-toets (01) navigeert u verticaal om alle talen te bekijken.
2. Kies de taal en druk op de 'Bevestigingstoets' om deze op te slaan en naar het volgende scherm te gaan.

## De locatie instellen

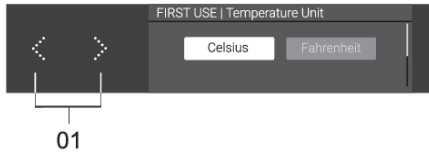


Stel de locatie van het apparaat in.

1. Met de 'Omhoog/Omlaag'-toets (01) navigeert u verticaal en kunt u de locatie van het apparaat instellen.
2. Kies de locatie en druk op de 'Bevestigingstoets' om deze op te slaan en naar het volgende scherm te gaan.

# Bediening

## Temperatuureenheid



Klik op de toets 'Links/rechts in menu' (01) om de temperatuureenheid (C/F) te kiezen waarmee u de wijnklimaatkast wilt regelen en bewaken.

## Applicatie downloaden



Download eerst de mobiele app met uw smartphone of tablet en maak een gebruikersaccount aan. De app is beschikbaar in Google Play, de App Store en AppGallery.

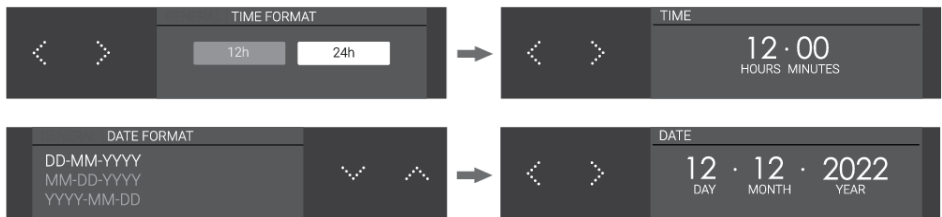
Nadat u de **ConnectLife**-app hebt gedownload en een account hebt aangemaakt, krijgt u instructies van de app.

## Netwerkverbinding

Verbind uw apparaat met uw thuisrouter om uw wijnklimaatkast te kunnen koppelen aan uw mobiele app om het op afstand te bedienen en om meer apparaten te koppelen voor het regelen en bewaken.

## Tijd en datum

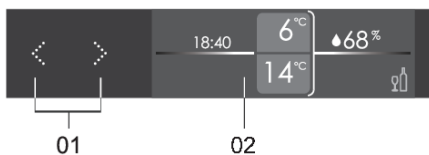
Als er geen netwerkverbinding tot stand is gebracht, moet u de huidige datum en tijd handmatig instellen.



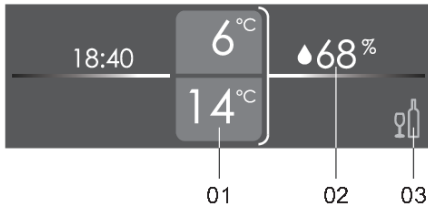
Na het eerste gebruik gaat het display naar het statusscherm.

## Hoofdschermen

### Statusscherm



Door op de toets 'Links/rechts in menu' (01) te drukken, kunt u door het statusscherm (02) navigeren.



Afhankelijk van de selectie worden verschillende delen van het scherm in themakleuren gemarkeerd.

01 Temperatuurwaarde van elke zone:

- De bovenste waarde is voor zone A, de onderste waarde voor zone B.

02 Huidige gemiddelde luchtvochtigheid:

- Druk op de bevestigingstoets om het luchtvochtigheidspercentage in elke zone weer te geven.

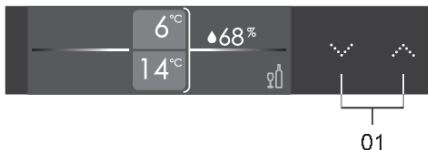
03 Temperatuurgids:

- Druk op de bevestigingstoets om het scherm van de temperatuurgids te openen.

## Temperatuurinstelling

De standaard fabrieksinstelling voor elk van de twee zones is 12°C. Deze temperatuur kan direct worden gewijzigd.

De temperatuur van elke zone kan worden ingesteld tussen: 5°C en 20°C.



Na het selecteren van zone A of zone B, kunt u de referentietemperatuur wijzigen door op de 'Omhoog/Omlaag'-toets (01) te drukken.

Met elke druk op de knop verandert de referentietemperatuur met 1°C omhoog of omlaag.

Zodra de hoogste referentietemperatuur is bereikt, is de pijltoets omhoog inactief en wordt de volgende druk op de toets genegeerd.

De omgekeerde reactie treedt op wanneer de laagste referentietemperatuur wordt bereikt.

## Scherm temperatuurgids

De wijnklimaatkast biedt een temperatuurgids voor het serveren en conserveren van wijnen. Bij elk scherm hoort een beetje informatie.

# Bediening



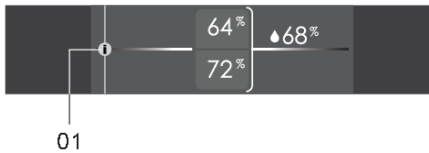
De gebruiker kan SERVEREN of CONSERVEREN kiezen door op de 'Omhoog/omlaag'-toets (01) en de 'Bevestigingstoets' te drukken.

Serveergids: u kunt navigeren door op de toets 'Links/rechts in menu' te drukken.

Conserveergids: u kunt het 'Informatiemenu' openen

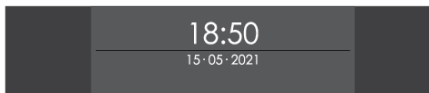
Het informatietabblad geeft extra informatie over de instellingen voor conserveren.

## Luchtvochtigheid bewaken



De luchtvochtigheid kan niet worden geregeld, alleen bewaakt. De bovenste waarde is voor ZONE A en de onderste waarde is voor ZONE B. Aan de rechterkant staat de gemiddelde luchtvochtigheid. Het informatietabblad (01) geeft extra informatie over de relatie tussen luchtvochtigheid en wijn.

## Klokscherm



Om het klokscherm te bekijken, drukt u op de 'X'-toets in het statusscherm.

Om het klokscherm nooit weer te geven, gaat u naar MENU  
INSTELLINGEN>Display>Klokscherm>Nooit.

## Apparaatdisplay stand-by

Apparaatdisplay stand-by is een modus waarin het display een optimaal stroomverbruik heeft. Het koelsysteem van het apparaat werkt normaal.

Activering apparaatdisplay stand-by:

- met een korte druk op de Aan/Uit-toets  ,
- automatisch, na een bepaalde tijd van inactiviteit (standby-tijd). Dit kan worden ingesteld in het menu INSTELLINGEN.

Het kan niet worden geactiveerd in geval van gedetecteerde fouten of bij een geopende deur.

Als de standby-modus van het apparaatdisplay actief is, wordt deze beëindigd:

- door de deur te openen,
- door een korte druk op een willekeurige toets,


- wanneer er een foutmelding op het display verschijnt,

Wanneer deze modus wordt beëindigd, gaat het apparaat terug naar het statusscherm. Apparaat werkt in de Aan-modus.

## Toetsvergrendeling

Wanneer de toetsvergrendelingsmodus is geactiveerd, is het niet mogelijk om het apparaat uit te schakelen of een instelling te wijzigen. Het koelsysteem van het apparaat werkt normaal. Instellingen kunnen alleen worden gewijzigd met behulp van de app **ConnectLife**. Uw voorkeuren voor de deursensor, verlichting en displayschermen worden uitgevoerd.

Activering van de toetsvergrendelingsmodus:

- druk 3 seconden op de toetsvergrendelingstoets  ,
- handmatig via de mobiele app,
- automatisch, na een bepaalde tijd van inactiviteit. Dit kan worden ingesteld in het menu **INSTELLINGEN**.

Deactivering van de toetsvergrendelingsmodus:

- druk 3 seconden op de toetsvergrendelingstoets  ,
- handmatig via de mobiele app.

## Vergrendelingsinstellingen

Deze functie in de ConnectLife-app biedt uitgebreide vergrendelingsopties voor de toetsvergrendeling van het apparaat. De standaardstatus in de ConnectLife-app is 'Niet actief'. Deze vergrendelingsinstellingen kunnen alleen worden gebruikt als de toetsvergrendeling handmatig of automatisch (via het instellingenmenu of de ConnectLife-app) is ingeschakeld. Als de toetsvergrendeling van het apparaat is ingeschakeld, worden er niet automatisch vergrendelingsinstellingen ingeschakeld. Anderzijds geldt dat wanneer de toetsvergrendeling is uitgeschakeld, ook alle uitgebreide vergrendelingsinstellingen worden uitgeschakeld.

De vergrendelingsinstellingen bestaan uit twee functies: een deurmelding en een deuralarm. Deze kunnen afzonderlijk van elkaar worden ingeschakeld. U kunt dus een van beide of allebei de functies gebruiken.

### **Deurmelding**

De deurmelding is een waarschuwingsbericht dat op uw smartphone of tablet verschijnt wanneer de deur open staat.

### **Deuralarm**

Het deuralarm is een alarmgeluid dat wordt afgespeeld wanneer de deur wordt geopend. Zo hoort u wanneer het apparaat wordt gebruikt.

U kunt dit alarm stoppen door de deur te sluiten of door gedurende 3 seconden op de toetsvergrendelingstoets te drukken, zodat de toetsvergrendeling wordt uitgeschakeld. Houd er rekening mee dat u met het uitschakelen van de toetsvergrendeling alle vergrendelingsinstellingen uitschakelt, dus als u het deuralarm weer wilt inschakelen, kunt u dat alleen via de ConnectLife-app doen.

# Bediening

Bij een stroomstoring blijven de vergrendelingsinstellingen actief wanneer het apparaat weer stroom krijgt.

## Alarmen

Raadpleeg ook het hoofdstuk "Tips & Trucs" voor meer informatie over mogelijke redenen voor elk specifiek alarm.

Alle alarmen worden weergegeven met behulp van het **alarm-pop-upvenster**.

### **Temperatuuralarm**

Het temperatuuralarm gaat af als de temperatuur in een compartiment van het apparaat gedurende meer dan 3 uur buiten het bereik is.

Er klinkt dan een alarmgeluid, de temperatuur van het betreffende compartiment begint te knippen en er verschijnt een **pop-upvenster** op het scherm.

### INFORMATIE!

Elke keer als het apparaat opnieuw wordt ingeschakeld, duurt het een tijdje totdat de juiste temperatuur wordt bereikt. Om onnodige activering van het alarm te voorkomen, wordt het alarm daarom de eerste 6 uur niet ingeschakeld. Elke keer dat de deur wordt gesloten, wordt het temperatuuralarm gedurende 3 uur geblokkeerd.

Als het verschil tussen de oude referentiewaarde en nieuwe referentiewaarde als volgt is:

- minder dan 5°C, heeft dit geen invloed op het temperatuuralarm,
- tussen 5°C en 10°C, wordt het temperatuuralarm gedurende 24 uur geblokkeerd,
- hoger dan 10°C, wordt het temperatuuralarm gedurende 80 uur geblokkeerd.

### **Het alarm stoppen:**

Druk kort op de 'X'-toets om het alarm te stoppen en het pop-upvenster te verwijderen.

De referentietemperatuur blijft knippen zolang de temperatuur nog buiten bereik is. Als de temperatuur binnen het bereik is en het temperatuuralarm is actief, wordt het **pop-upvenster** automatisch gesloten.

### **Luchtvochtigheid**

De luchtvochtigheid kan worden bewaakt of er kan voor worden gekozen dit niet te doen in het MENU INSTELLINGEN. Als dit is ingesteld op 'UIT', dan wordt de luchtvochtigheid niet meer bewaakt (niet in het apparaat en niet in de mobiele app). Het display geeft geen luchtvochtigheidswaarden weer.

Het luchtvochtigheidsalarm gaat af wanneer de gemiddelde waarde van de luchtvochtigheid in het compartiment

gedurende 7 dagen constant boven 80% komt.

Luchtvochtigheidswaarde van het compartiment knippert, **alarm-pop-upvenster** wordt geactiveerd.



## INFORMATIE!

Elke keer als het apparaat wordt ingeschakeld, duurt het een tijdje totdat de juiste luchtvochtigheid wordt bereikt. Om onnodige activering van het alarm te voorkomen, wordt het alarm daarom de eerste 24 uur niet ingeschakeld. Elke keer dat de deur wordt gesloten, wordt het luchtvochtigheidsalarm gedurende 6 uur geblokkeerd.

Als het verschil tussen de oude referentiewaarde en nieuwe referentiewaarde minder dan 5°C is, heeft dit geen invloed op het luchtvochtigheidsalarm.

Als de referentietemperatuur voor een compartiment hoger of gelijk is aan 16°C, wordt het luchtvochtigheidsalarm genegeerd.

### **Het alarm stoppen:**

Druk kort op de 'X'-toets om het alarm te stoppen.

De luchtvochtigheidswaarde blijft knipperen zolang de luchtvochtigheid nog buiten bereik is.

Als de luchtvochtigheidswaarde weer tussen 40% en 80% komt en het luchtvochtigheidsalarm actief is, wordt het **alarm-pop-upvenster** automatisch geannuleerd.

### **Alarm bij open deur**

Het deuralarm klinkt en het **alarm-pop-upvenster** wordt geactiveerd wanneer de deur langer dan 3 minuten open staat en er geen gebruikersinteractie is.

Druk kort op de 'X'-toets om het alarm te stoppen en het **alarm-pop-upvenster** wordt geannuleerd. Als u de deur niet sluit, gaat het alarm na 5 minuten weer af.

Als u de deur sluit, stopt het alarm.

### **Alarm voor hoge temperatuur bij stroomuitval**

Als de stroomvoorziening van het apparaat uitvalt of onderbroken wordt, koelt het apparaat niet meer en kan de temperatuur in het compartiment worden beïnvloed.

Het alarm bij stroomuitval is bedoeld om, nadat de stroom is hersteld en het apparaat is ingeschakeld, te waarschuwen dat de temperatuur in het compartiment buiten het bereik ligt. Als de temperatuur niet buiten het bereik is, zal het stroomuitvalalarm niet afgaan. Als het apparaat zich op een plaats bevindt die niet vaak wordt bezocht of als u lange tijd weg bent, helpt dit alarm u na het opnieuw in gebruik nemen van het apparaat erop te letten dat de temperatuur van de flessen mogelijk is veranderd.

Het alarm gaat af en het **pop-up**bericht "Stroomstoring opgetreden" verschijnt.

### **Het alarm stoppen:**

Druk kort op een willekeurige toets om het **pop-up**bericht te stoppen en het **alarm voor hoge temperatuur bij stroomuitval** wordt geannuleerd.

De temperatuur van het compartiment en de vochtigheidsgraad worden op het display weergegeven.

## INFORMATIE!

Als het **alarm voor hoge temperatuur bij stroomuitval** wordt geannuleerd, kan het **temperatuuralarm** nog steeds actief zijn. In dat geval gedraagt het alarm zich als een **temperatuuralarm**.

## Het menu INSTELLINGEN

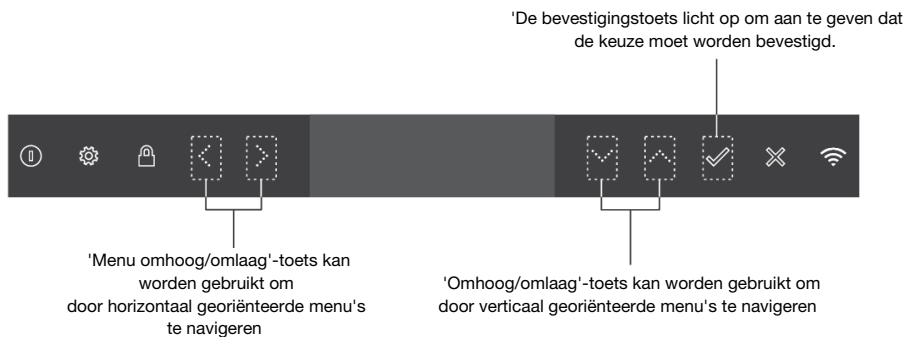
Omdat het apparaat uitgebreide instelmogelijkheden heeft, is er een menusysteem gedefinieerd om toegang te geven tot alle instellingen. Standaard zijn alle instellingen al ingesteld, dus het is niet nodig om door het menu INSTELLINGEN te gaan. Maar om de instellingen van het apparaat aan uw voorkeuren aan te passen, kunt u dit wel doen.

### Het menu INSTELLINGEN openen

U kunt het menu INSTELLINGEN openen door kort op de instellingtoets  te drukken.

Dit menu biedt de volgende keuzes:

- ALGEMEEN
- GELUIDEN
- SCHERM
- VERLICHTING
- DEURSENSOR
- NIGHT MODE
- CONNECTIVITEIT
- SYSTEEM



### ALGEMEEN

In dit menu kunt u de volgende opties instellen:

- Taal (taal van het aanraakscherm)
- Locatie (selecteer de locatie van het apparaat)
- Temperatuur eenheid (°C of °F)
- Tijd en datum (selecteer tijdzone en schakel de tijd en datum automatisch in)
- Tijd (handmatig invoeren)
- Tijdsindeling (12- of 24-uurs formaat)
- Datum (handmatig invoeren)
- Datumnotatie (DD-MM-JJJJ of MM-DD-JJJJ of JJJJ-MM-DD)

## GELUIDEN

In dit menu kunt u de volgende opties instellen:

- Algemeen geluid (volume van geluidssignalen en alarm)
- Alarmgeluid (volume van alarmgeluiden)
- Toetsgeluid (volume van toetsgeluiden)

## SCHERM

In dit menu kunt u de volgende opties instellen:

- Helderheid (instelbaar van 0-100%)
- Kleurthema (twee verschillende kleuren)
- Klokscherm(hoe lang het duurt voordat het display naar het klokscherm gaat)
- Stand-by tijd (hoe lang het duurt voordat het display in stand-by gaat)

## VERLICHTINGSSTANDEN

In dit menu kunt u de volgende opties instellen:

- **Functional mode:**
  - Schapverlichting (temperatuur en intensiteit verschuiven van 0 tot 100 procent)
  - Aan gedurende (hoe lang moet de kast in deze modus worden verlicht)
- **Ambient mode:**
  - Schapverlichting (temperatuur en intensiteit verschuiven van 0 tot 100 procent)
  - Aan gedurende (hoe lang moet de kast in deze modus worden verlicht)

## DEURSENSOR:

In dit menu kunt u de volgende opties instellen:

- Tijdens deur openen:
  - Display wijzigen naar ('uit' naar stand-by, klokscherm of statusscherm)
  - Verlichting veranderen in (geen verlichting, ambient mode of functional mode)
- Na deur sluiten:
  - Display wijzigen naar ('uit' naar stand-by, klokscherm of statusscherm)
  - Verlichting veranderen in (geen verlichting, ambient mode of functional mode)

## NIGHT MODE

In dit menu kunt u de volgende opties instellen:


- Night mode (schakelaar 'Aan' of 'Uit')
- Starttijd (starttijd voor een lagere helderheid van het display)
- Eindtijd (eindtijd voor een lagere helderheid van het display)
- Licht dimmen (lichtintensiteit in de kast verschuiven van 0 tot 100 procent)

# Bediening

## CONNECTIVITEIT:

In dit menu kunt u de volgende opties instellen:

- WLAN (schakelaar 'Aan' of 'Uit')
  - Applicatie downloaden (QR-code voor downloaden van applicatie)
  - Verbindingsinstellingen (Nadat de Wi-Fi-module is geactiveerd, is het apparaat klaar om verbinding te maken met de mobiele app. Volg de instructies in de mobiele app om verbinding te maken.)
  - Koppelen (als in dit menu koppelen is ingeschakeld, QR-code voor koppelen)
  - Allen ontkoppelen (activeren om de verbinding van alle gekoppelde gebruikersprofielen los te koppelen uit de verbonden services van het apparaat)
  - Remote Control (schakelaar 'Aan' of 'Uit')


U kunt ook het menu INSTELLINGEN-CONNECTIVITEIT openen door op de WiFi-toets  te drukken.

## SYSTEEM

In dit menu kunt u de volgende opties instellen:

- Automatische toetsvergrendeling (hoe lang duurt het om de toetsvergrendeling automatisch te activeren)
- Luchtvochtigheid (het is mogelijk om bewaking van de luchtvochtigheid te stoppen en meldingen voor het vullen van de humidity box in te schakelen)
- Koolstoffilters
  - Aftelling (nadat de koolstoffilters zijn vervangen, moet de levensduur opnieuw worden ingesteld)
  - Notificatie (hoe lang staat de melding op het display vóór de vervaldatum van de filters)
- Apparaatinfo (MB sw-versie, UI sw-versie)
- Software-update (kan alleen worden gestart vanuit de mobiele toepassing)
- Modes
  - Eco mode (schakelaar 'Aan' of 'Uit')
  - Sabbath mode (schakelaar 'Aan' of 'Uit')
  - Demo mode (zet eerst 'Aan' of 'Uit' om de prestaties van het apparaat uit of in te schakelen en gebruik voor demonstratiedoeleinden)
- Fabrieksreset (reset fabrieksinstellingen)

## Het menu INSTELLINGEN afsluiten

U kunt het menu INSTELLINGEN afsluiten door kort op de instellingentoets  te drukken.

Het instellingenmenu wordt na 5 minuten zonder interactie van de gebruiker automatisch afgesloten.

## INFORMATIE!

Als het menu INSTELLINGEN actief is, zijn de alarmindicaties (audio en visueel), foutmeldingen en koolstoffiltermeldingen niet actief; deze worden geactiveerd zodra het menu INSTELLINGEN wordt gesloten.

Het menu INSTELLINGEN wordt niet opnieuw geactiveerd wanneer, na een storing, de stroom wordt hersteld of wanneer het apparaat teruggaat van Toestel-uit naar Toestel-aan.

Bij een stroomuitval, nadat de stroom is hersteld, worden uw instellingen ingesteld op de waarden voordat de stroom was uitgevallen.

## Software-update

De software van de wijnklimaatkast kan worden bijgewerkt (bijvoorbeeld met verbeterde functie-updates of veiligheidsrelevante updates). Hiervoor moet de wijnklimaatkast verbonden zijn met de cloud.

Met de **ConnectLife**-app kunt u ook meldingen ontvangen wanneer software-updates beschikbaar zijn voor het apparaat, maar alleen wanneer een gebruikersaccount aan het apparaat is gekoppeld. Indien dit nog niet het geval is, ga dan verder met het hoofdstuk voor Bediening, Eerste gebruik (dit kan op elk moment via het menu INSTELLINGEN, niet alleen tijdens het eerste gebruik).

Updates kunnen alleen worden geactiveerd vanuit de mobiele app. Wanneer er een nieuwe software-update beschikbaar is, stuurt de mobiele app een melding. In de mobiele app verschijnt een scherm met de melding dat er een nieuwe software-update beschikbaar is met directe toegang tot het updateproces. Volg de instructies. Op het display van de wijnklimaatkast wordt het scherm "Software-update" weergegeven en de update wordt gedownload en geïnstalleerd.

Tijdens het updateproces kan het apparaat niet worden gebruikt. Zorg ervoor dat de stroomvoorziening en de Wi-Fi-verbinding in orde zijn. Het updateproces kan een tijdje duren. Het is normaal dat er geen reactie komt tijdens de update. Het updateproces kan tot 15 minuten duren. In sommige gevallen, als er een slechte netwerkverbinding is, kan dit wat langer zijn.

## INFORMATIE!

Met de software-update kan ook de gebruikersinterface worden gewijzigd, dus het kan zijn dat gebruikershandleidingen mogelijk niet de nieuwste wijzigingen weergeven. Raadpleeg de **ConnectLife**-app voor de nieuwste versie van de gebruikershandleidingen.

Als het proces is mislukt, blijft de wijnklimaatkast op de vorige softwareversie staan en werkt deze zoals gebruikelijk. Probeer het software-updateproces opnieuw te activeren. Als het proces steeds opnieuw mislukt, neem dan contact op met de serviceafdeling voor verdere ondersteuning.

Als het apparaat na het bijwerken niet reageert, wacht dan even. Het kan zijn dat het bijwerken nog niet volledig is afgerond. Als het apparaat na een paar uur nog steeds niet reageert, neem dan contact op met de serviceafdeling voor verdere ondersteuning.

## WiFi-functie

De wijnklimaatkast bereikt zijn volledige potentieel wanneer deze is verbonden met de cloud, omdat alles kan worden bediend en gecontroleerd via de mobiele app **ConnectLife** op uw smart apparaat. Als u ervoor kiest om het apparaat op afstand te bedienen, wordt het bijvoorbeeld gemakkelijker om door het menu INSTELLINGEN te navigeren en verbinding te maken met functies die niet

# Bediening

beschikbaar zijn op het bedieningspaneel van het apparaat zelf, zoals het regelen van de verlichting. Temperatuur- en vochtigheidswaarden worden in realtime weergegeven. De temperatuur in het compartiment kan ook in de app worden gewijzigd, zodat de deur gesloten kan blijven.

## 1. Mobiele app



Download eerst de mobiele app met uw smartphone of tablet en maak een gebruikersaccount aan. De app is beschikbaar in Google Play, de App Store en AppGallery.

Nadat u de **ConnectLife**-app hebt gedownload en een account hebt aangemaakt, krijgt u instructies van de app.

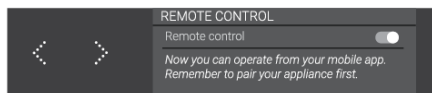
## 2. Uw apparaat koppelen

U kunt meerdere gebruikersaccounts koppelen, zodat u meer dan één slim apparaat met de wijnklimaatkast kunt verbinden.


Alleen in uw mobiele app kunt u zien of de koppeling is gelukt.

De koppelingsfunctie eindigt automatisch als de verbinding met de cloud is gelukt of als na 3 minuten de verbinding met de cloud niet succesvol tot stand is gebracht.

## 3. Afstandsbediening



Nadat u met succes een gebruiker aan de wijnklimaatkast hebt gekoppeld, is het apparaat klaar om te worden bediend via de mobiele app.

WiFi-pictogram	WiFi-module	Cloudservice	Remote Control
	Aan	Verbonden	Ingeschakeld

## 4. Alles ontkoppelen

Door deze optie te activeren, verwijdert het apparaat alle gekoppelde gebruikersaccounts. Gegevens en opgeslagen instellingen blijven hetzelfde in het apparaat.

De ontkoppeling funktie eindigt automatisch als het ontkoppelingproces van de cloud is gelukt of als na 1 minuut de ontkoppeling van de cloud niet tot stand is gebracht.

## 5. WiFi-module deactiveren:

Wanneer u het toestel niet langer op afstand wilt bedienen en regelen, kunt u de WiFi-module uitschakelen op dezelfde manier als waarop u deze activeert:

- direct, door 2 seconden op de WiFi-toets  te drukken.
- of ga naar WLAN STATUS in CONNECTIVITEIT in het menu INSTELLINGEN.

Als de WiFi-module is uitgeschakeld, kunt u de mobiele app niet gebruiken. Dit betekent echter niet dat u het koppelingproces moet herhalen wanneer u de WiFi-module de volgende keer weer inschakelt. Integendeel, het gehele proces verloopt automatisch. Als de verbinding tussen het

apparaat en uw mobiele telefoon niet tot stand kan worden gebracht, wacht dan eventjes of voer het proces van ontkoppelen en koppelen nogmaals uit. Als het probleem zich blijft voordoen, neem dan contact op met de klantenservice.

Bij stroomuitval wordt de status van de WiFi-module opgeslagen. Wanneer de stroom is hersteld, is de status hetzelfde als voordat de verbinding werd verbroken.

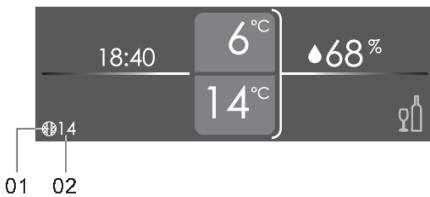
## Aftelling koolstoffilter en melding

Wanneer het apparaat voor de eerste keer 'Aan' staat, is de afteltimer van het koolstoffilter ingesteld op 365.

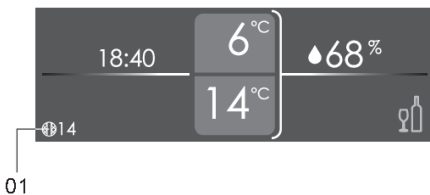
Elke 24 uur, wanneer het apparaat is aangesloten op de netvoeding, wordt er 1 dag van afgetrokken.

Bij stroomuitval wordt de levensduur van het koolstoffilter opgeslagen. Wanneer de stroom is hersteld, is de waarde hetzelfde als voordat de verbinding werd verbroken.

Als u de tijd- of datumparameter wijzigt, heeft dit geen invloed op het aftellen van het koolstoffilter.



Wanneer de instelling voor de melding van het koolstoffilter is bereikt, verschijnt in het statusscherm in themakleur een pictogram van het koolstoffilter (01) en het aantal resterende dagen voordat het koolstoffilter vervangen moet worden (02).




Als de afteltimer van het koolstoffilter op 0 is, knippert het koolstoffilter-pictogram (01) normaal in het statusscherm.

Na vervanging van het filter moet u de levensduur van het koolstoffilter resetten. Het koolstoffilter-pictogram wordt dan verwijderd uit het statusscherm.

## Sabbath mode

De Sabbath mode wordt direct na activering 72 uur geactiveerd. Alle verlichte functies en het display worden tijdelijk uitgeschakeld. Het koelsysteem werkt normaal. De Sabbath mode wordt elke week weer geactiveerd op hetzelfde tijdstip van dezelfde dag.

Actieve fase van de Sabbath mode eindigt:

- automatisch 72 uur na activering,
-  druk 3 seconden op de toetsvergrendelingstoets .


Als er een fout optreedt tijdens de Sabbath mode, wordt deze pas weergegeven als de Sabbath mode is gedeactiveerd.

# Bediening

\* De actieve Sabbath mode overschrijft de Eco-modus en nachtmodus gedurende maximaal 72 uur.

## Eco mode

Tijdens de ECO-modus werkt het apparaat als normaal, maar het display is uit, alleen de

Aan/Uit-toets  is actief. Om de Eco-modus te verlaten, drukt u op de Aan/Uit-toets; na 5 minuten inactiviteit wordt de Eco-modus weer geactiveerd.



## Het toestel ontdoeien

- De wijnklimaatkast wordt automatisch ontdooid. Druppels water stromen via een opening in de achterwand in een bak boven de compressor alwaar ze verdampen.

## Het toestel reinigen

### WAARSCHUWING!

Schakel het toestel uit en haal de stekker uit het stopcontact voordat u het gaat schoonmaken.

### WAARSCHUWING!

Gebruik geen reinigingsmiddelen die schurende bestanddelen bevatten; hierdoor kan het oppervlak beschadigd raken.

### WAARSCHUWING!

Verwijder het typeplaatje aan de binnenkant van het apparaat niet. Op het typeplaatje staan de gegevens die u nodig heeft bij een eventuele reparatie.

- Haal de flessen voor het reinigen uit het apparaat en bewaar ze op een koude plaats.
- Maak de binnenkant van het apparaat regelmatig schoon met lauw water. Voeg indien nodig een neutraal schoonmaakmiddel of een speciaal reinigingsmiddel voor koelkasten toe aan het water. Gebruik een zachte doek om alle oppervlakken te reinigen. Veeg de gereinigde onderdelen af met een vochtige doek en droog ze goed af.
- De onderdelen van het apparaat mogen niet in de vaatwasser, aangezien ze dan beschadigd kunnen raken.
- Verwijder eventuele vlekken van houten onderdelen onmiddellijk om te voorkomen dat ze in het hout trekken. Maak de houten delen schoon met een vochtige doek. Zorg ervoor dat het hout niet te nat wordt en laat de onderdelen volledig drogen voordat u ze terugplaatst in de wijnkast.

Opmerking: hout is een natuurlijk materiaal. Daarom kunnen sommige vlekken (vooral van rode wijn) moeilijk te verwijderen zijn.

Dergelijke vlekken kunnen worden verwijderd door zachtjes over het hout te wrijven met zeer fijn schuurpapier en vervolgens het geschuurde deel te behandelen met houtolie. De olie die u hiervoor gebruikt, moet veilig en geschikt zijn voor contact met voedsel.

- Reinig de glazen deur met een geschikte glasreiniger.
- Reinig de pakking met lauw water, veeg deze vervolgens af met een zachte doek en droog deze grondig af.
- Reinig regelmatig (met een stofzuiger) de ventilatieopeningen aan de zijkanten en achterkant van het apparaat. Ophoping van stof op de ventilatiesleuven kan leiden tot een hoger stroomverbruik.

## WAARSCHUWING!

Als u het apparaat langere tijd niet gebruikt, schakel het dan uit en trek de stekker uit het stopcontact. Leeg en reinig het apparaat en laat de deur op een kier staan. Dit voorkomt schimmelvorming binnenin het apparaat.

# De draairichting van de deur wijzigen

De richting waarin de deur van het apparaat opent, kan worden omgekeerd.

Wijziging van de openingsrichting van de deur mag alleen worden uitgevoerd door een gekwalificeerde vakman.

Om de draairichting van de deur veilig om te keren, moeten ten minste twee personen de hieronder beschreven procedure uitvoeren. De deur weegt ongeveer 9,0 kg.

## ⚠ WAARSCHUWING!

Gebruik een vloermat of een andere geschikte bescherming op de vloer vóór het apparaat om beschadiging van de vloer te voorkomen. Zoek ook alvast een geschikte plek waar u de deur tijdens de procedure tijdelijk neer kunt zetten.

Pas op dat u de deurpakking niet beschadigt. Een beschadigde pakking heeft een negatieve invloed op de werking van het apparaat.

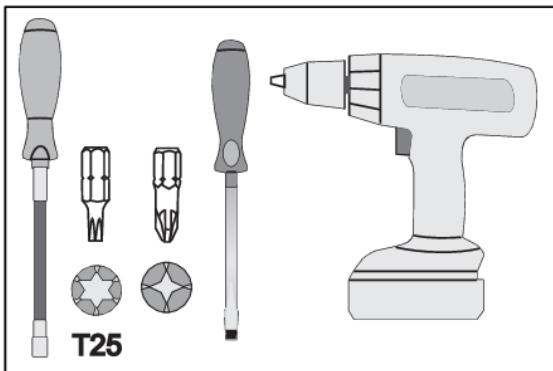
## ⚠ WAARSCHUWING!

Het zelfsluitende scharnier kan sluiten en uw vingers kunnen bekneld raken. Wees daarom uiterst voorzichtig.

## ⚠ WAARSCHUWING!

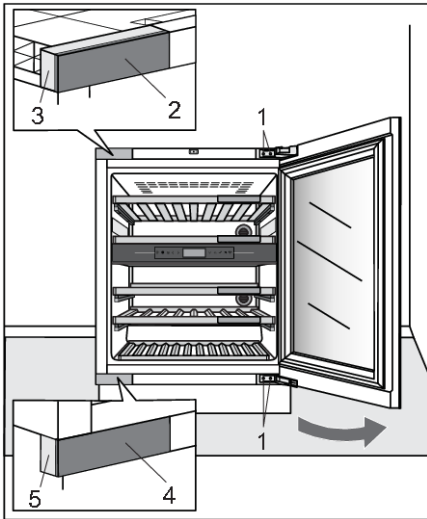
Koppel het apparaat los van de netvoeding voordat u de draairichting van de deur verandert.

### Benodigd gereedschap:

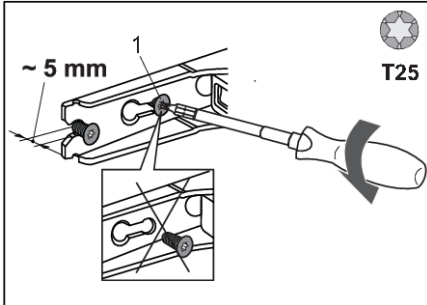


# De draairichting van de deur wijzigen

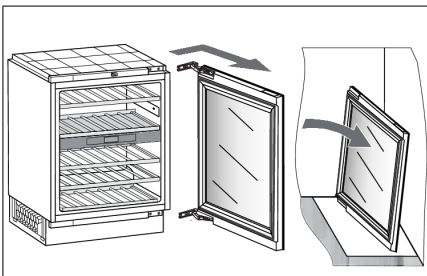
Ga als volgt te werk om de draairichting van de deur te wijzigen:



1. Open de deur van het apparaat.
  1. Scharnierschroeven
  2. Afdekking bovenste scharnierbehuizing
  3. Bovenste scharnierbehuizing
  4. Afdekking onderste scharnierbehuizing
  5. Onderste scharnierbehuizing

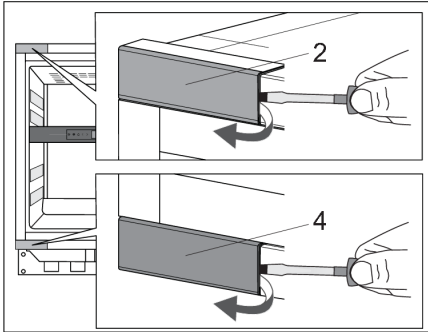


2. Draai de scharnierschroeven (1) aan de boven- en onderkant iets (max. 5 mm) los. Draai de schroeven niet helemaal los. Op deze manier blijft de deur in contact met de behuizing.

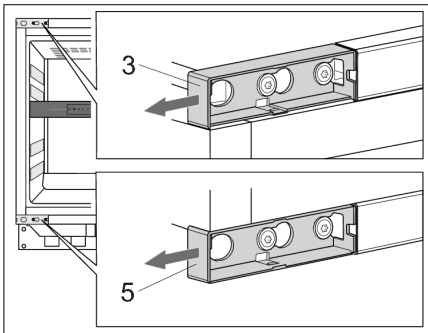


3. Verwijder de deur, compleet met de scharnieren, door deze in de richting van de pijl te bewegen. Zet de deur voorzichtig op de daarvoor voorbereide plek.

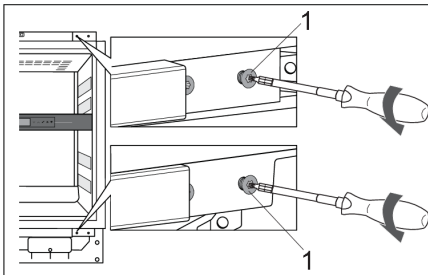
# De draairichting van de deur wijzigen



4. Verwijder voorzichtig de bovenste (2) en onderste (4) afdekkingen van de scharnierbehuizing met behulp van een platte schroevendraaier. Leg ze apart want u hebt deze later weer nodig.

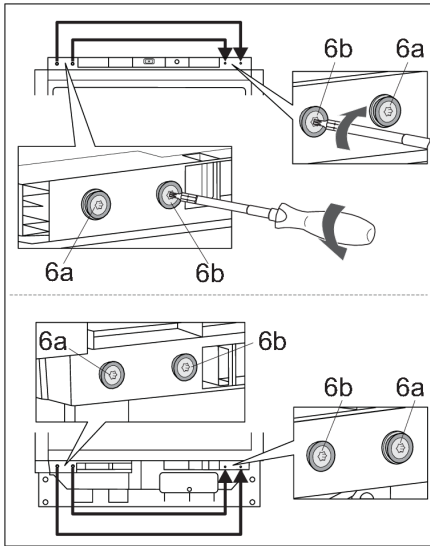


5. Verwijder de bovenste (3) en onderste (5) scharnierbehuizingen. Leg ze apart want u hebt deze later weer nodig.



6. Verwijder de twee scharnierschroeven (1) aan de boven- en onderkant. Leg ze apart want u hebt deze later weer nodig.

# De draairichting van de deur wijzigen

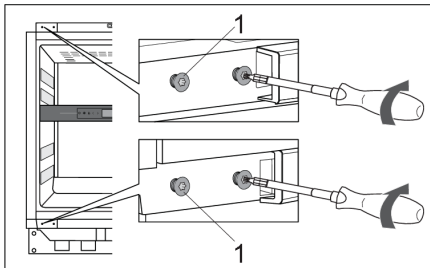


7. Verwijder aan de linkerkant bovenaan en onderaan:

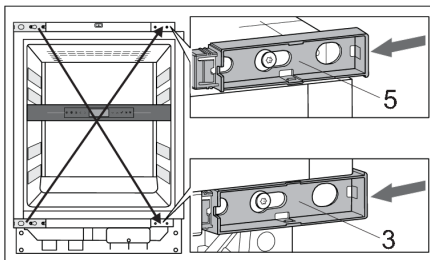
- de schroeven (6a) samen met de dopjes en ringen,
- de schroeven (6b) samen met de dopjes.

Bevestig deze aan de andere kant van de behuizing.

De schroeven (6a) moeten altijd aan de achterkant worden bevestigd, dus dicht bij de rand van de behuizing van het apparaat.

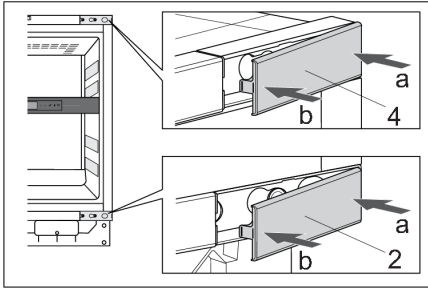


8. Plaats de schroeven (1) gedeeltelijk in de gaten aan de boven- en onderkant aan de linkerkant van de behuizing.



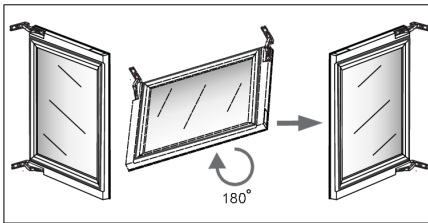
9. Neem de reeds verwijderde scharnierbehuizingen (3, 5) en schuif ze diagonaal op hun plaats.

# De draairichting van de deur wijzigen

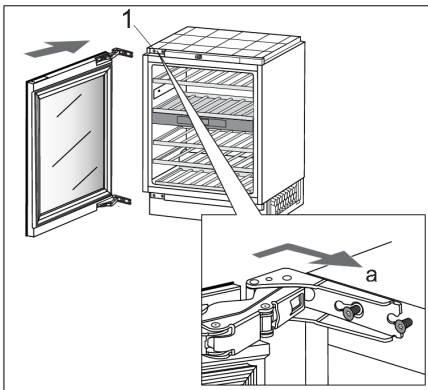


10. Neem de reeds verwijderde afdekkingen van de bovenste (2) en onderste (4) scharnierbehuizingen en plaats deze diagonaal terug op hun plek.

Duw eerst in de richting van pijl "a" en vervolgens pijl "b".

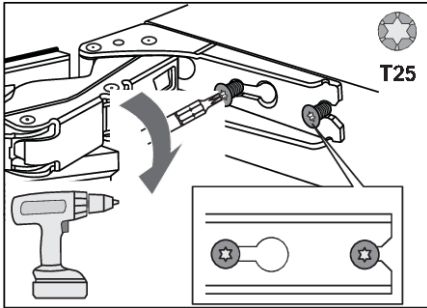


11. Draai de deur voorzichtig 180 graden.

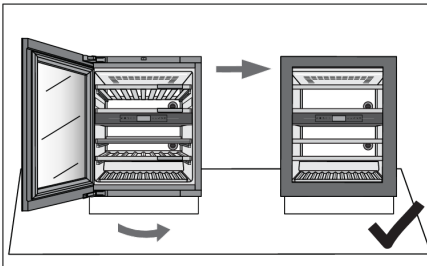


12. Hang de deur aan de schroeven (1) aan de boven- en onderkant en schuif deze in de richting van de pijl (a).

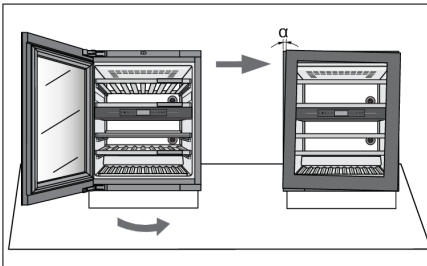
# De draairichting van de deur wijzigen



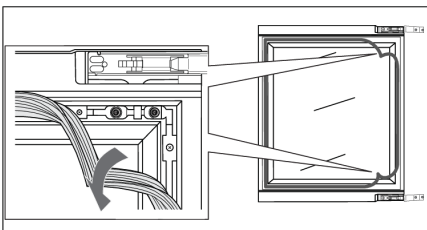
13. Draai de schroeven vast. De schroeven moeten worden aangedraaid met een koppel van 6,2 Nm.



14. Sluit de deur en zorg ervoor dat deze is uitgelijnd met de behuizing. De behuizingzijde en de rand van de deur moeten parallel lopen.



15. Als de deur niet precies is uitgelijnd met de behuizing (de hoek  $\alpha$  is niet  $0^\circ$ ),

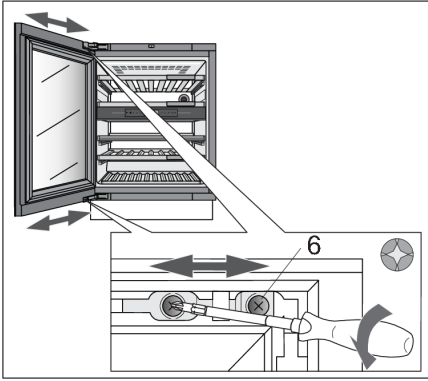


ga dan als volgt te werk:

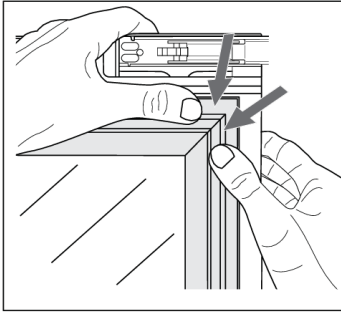
1. Open de deur en maak de pakking los uit de groef in de hoeken bij het bovenste en onderste scharnier.



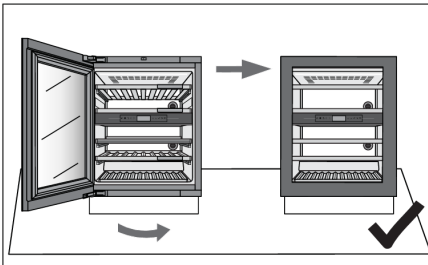
## De draairichting van de deur wijzigen



2. Draai de schroeven (6) aan de boven- en onderkant los. Draai ze er niet helemaal uit! Lijn de deur aan de zijkant uit en draai de schroeven weer vast.



3. Druk de pakking voorzichtig terug in de groef van de deur.



4. De zijkant van de wijnkast en de rand van de deur moeten parallel zijn.

Nu kunt u verder gaan met de installatie van het apparaat.

# Het apparaat installeren

Als het apparaat niet goed in een keukenkastje is geïnstalleerd, kan het omkiepen.

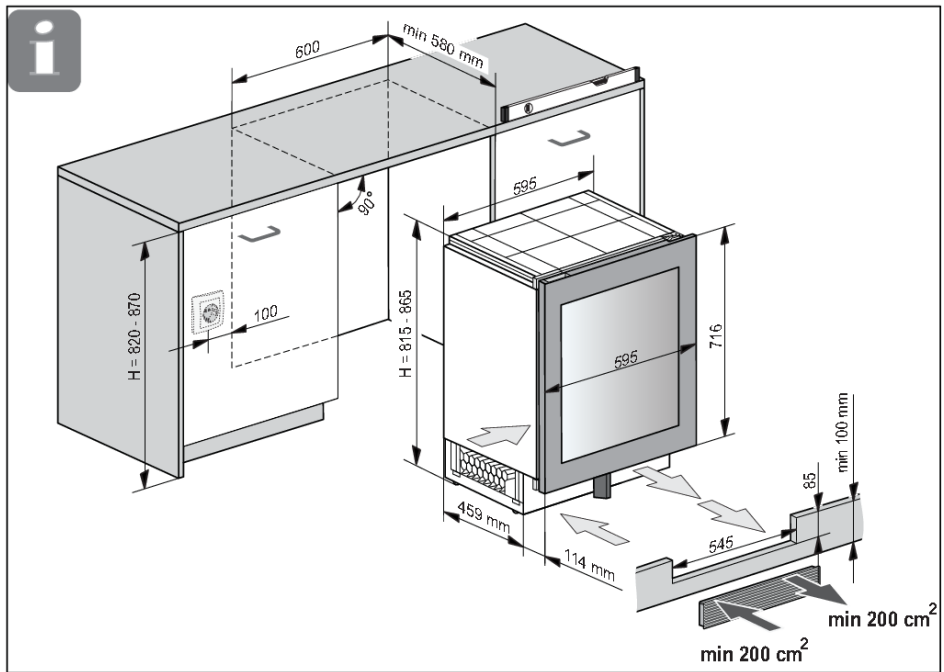
Om het apparaat veilig te plaatsen, moeten ten minste twee personen de hieronder beschreven procedure uitvoeren.

Controleer voor de montage of de inbouw nis de gespecificeerde inbouwmaten heeft. De inbouw nis moet horizontaal en verticaal uitgelijnd zijn.

Zorg ervoor dat bij het inschuiven van het apparaat in de nis het netsnoer niet wordt beschadigd!

Als de vloer gevoelig is, moet u ook oppassen dat u de vloer niet beschadigt. De vloer moet horizontaal en vlak zijn.

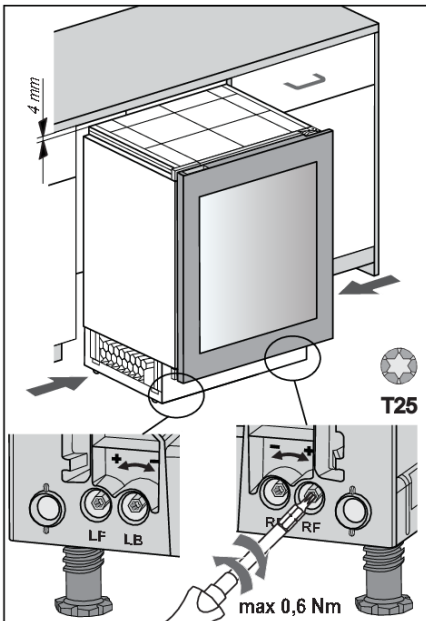
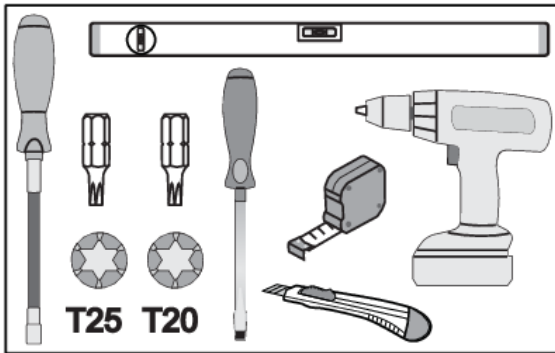
Het stopcontact moet zich buiten de ruimte achter het apparaat bevinden en in geval van nood gemakkelijk bereikbaar zijn.



Ventilatie van het apparaat vindt plaats via de sleuven in de bodem. Deze mogen niet worden afgedekt. Bovendien moet regelmatig stof uit de sleuven worden verwijderd.

# Het apparaat installeren

Benodigd gereedschap:



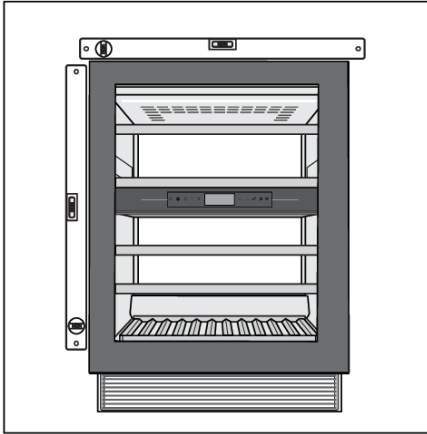
1. Voordat u het apparaat in de nis schuift, stelt u de hoogte van het apparaat in op 4 mm minder dan de bovenkant van de nis.

Dit doet u door aan de stelvoetjes te draaien: LF - linksvoor, LB - linksachter, RF - rechtsvoor, RB - rechtsachter.

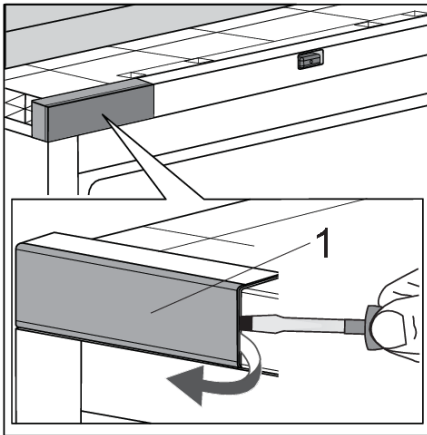
## ⚠ WAARSCHUWING!

Wees voorzichtig met de hoeveelheid kracht die u gebruikt. Het aanbevolen maximumkoppel is 0,6 Nm.

# Het apparaat installeren



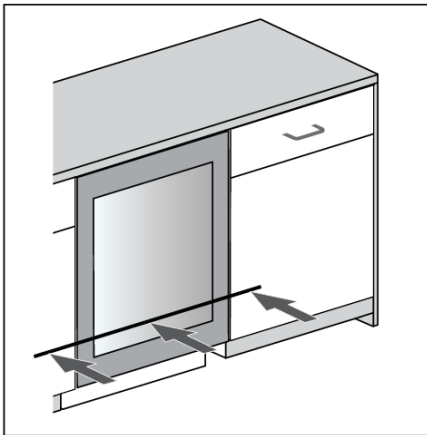
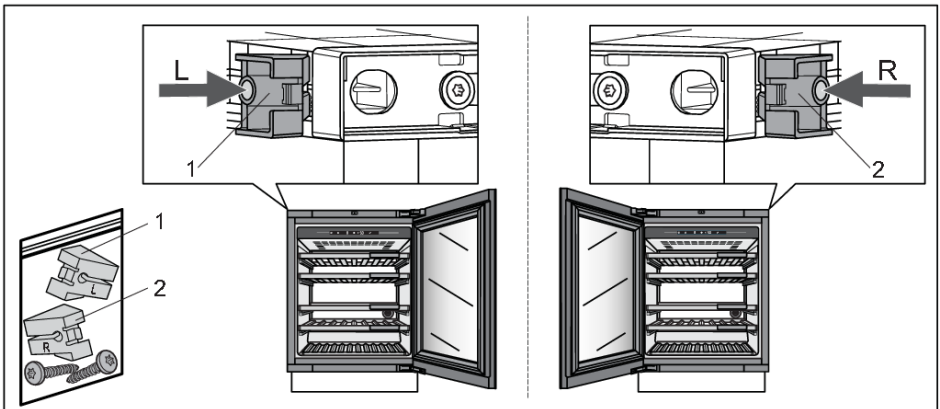
2. Het apparaat moet horizontaal en verticaal worden uitgelijnd, anders kan het vervormd raken en kan de deur niet goed worden gesloten.



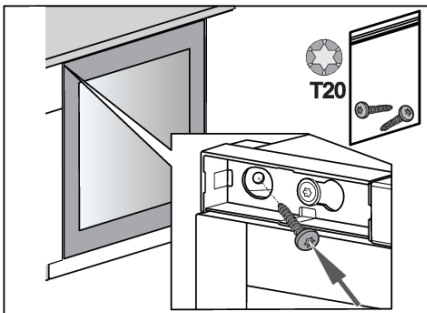
3. Open de deur van het apparaat. Verwijder voorzichtig de afdekking van de bovenste scharnierbehuizing (1) met behulp van een platte schroevendraaier. Leg deze opzij want u hebt deze later weer nodig. Als u de openingsrichting van de deur hebt gewijzigd, begin dan in de rechterbovenhoek.

# Het apparaat installeren

4. Installeer het afstandsstuk (1 of 2) afhankelijk van de openingsrichting van de deur van het apparaat.

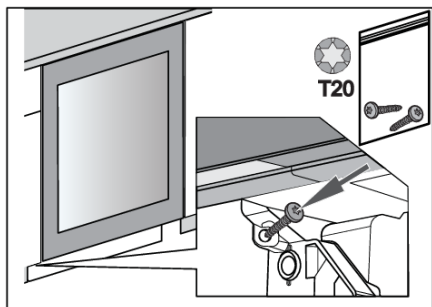


5. Duw het apparaat in de nis totdat de voorkant van de deur gelijk ligt aan de deur van de keukenkast.

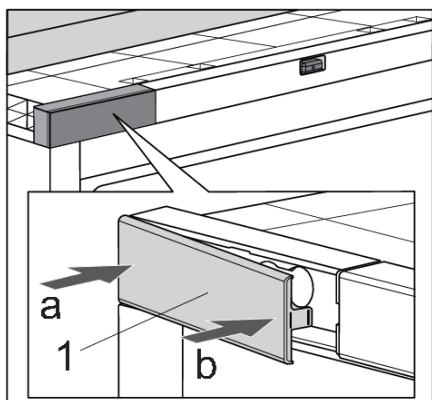


6. Bevestig het apparaat aan het aangrenzende keukenelement - begin in de linkerbovenhoek.

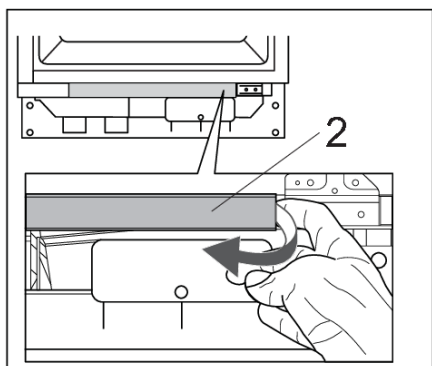
# Het apparaat installeren



7. Bevestig het apparaat aan het aangrenzende keukenelement onderaan, aan de andere kant van het scharnier.

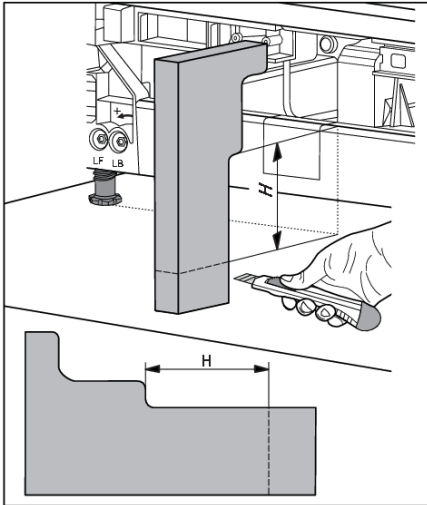


8. Plaats de afdekking deksel van de bovenste scharnierbehuizing (1) terug. Duw eerst in de richting van pijl "a" en vervolgens pijl "b".

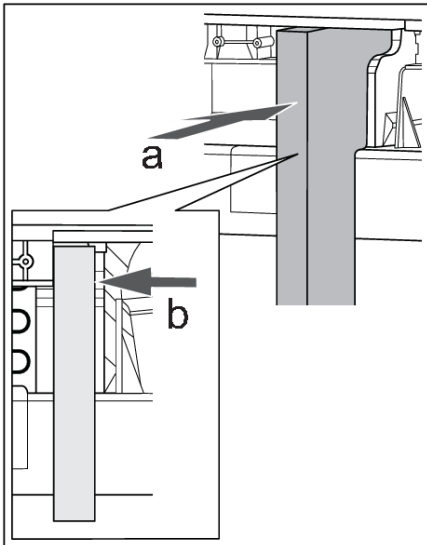


9. Verwijder de frontafdekking onder (2).

# Het apparaat installeren

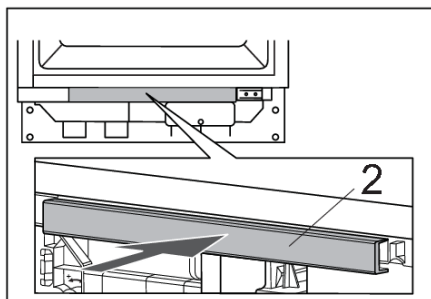


10. Meet de afstand "H" op het apparaat en snijd vervolgens de luchtstroomverdeler van schuimrubber uit volgens de afbeelding.



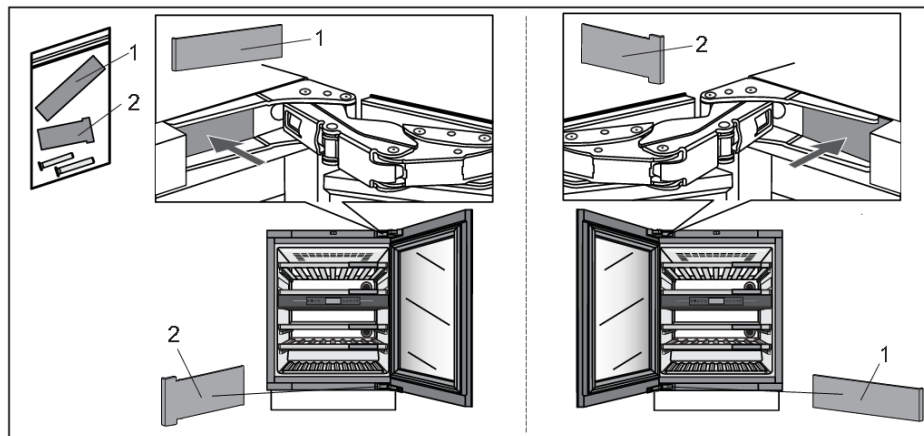
11. Duw de schuimrubberen luchtstroomverdeler in de richting van de pijlen "a" en "b".

# Het apparaat installeren



12. Klik de frontafdekking onder (2) terug op zijn plaats.

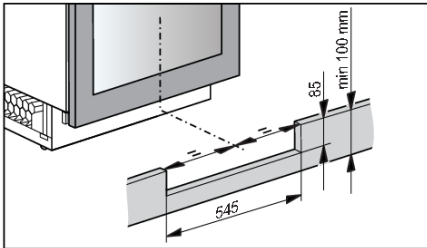
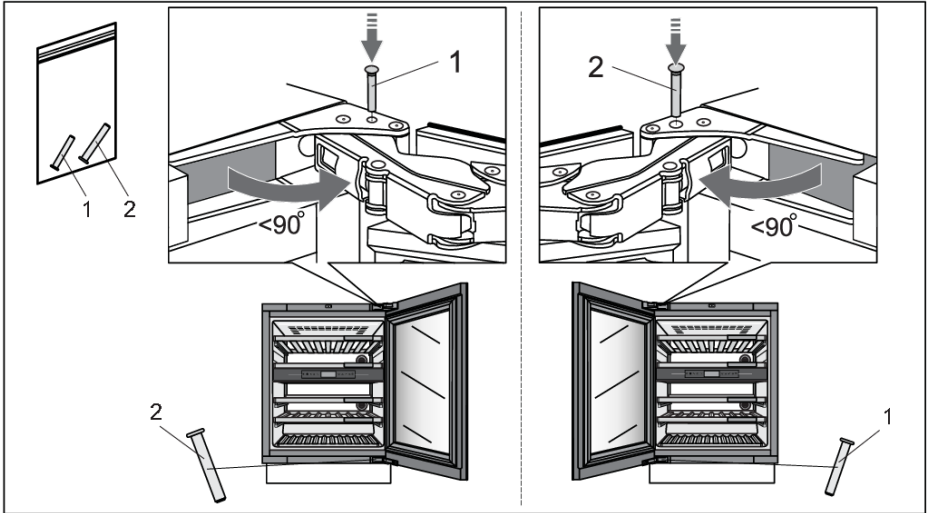
13. Plaats de afdekplaatjes voor de scharnieren (1 en 2) overeenkomstig de openingsrichting van de deur van het apparaat.



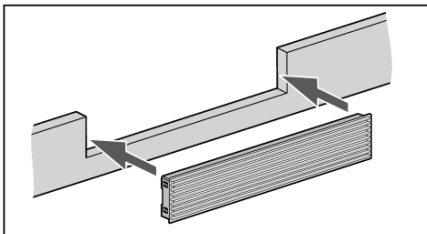


# Het apparaat installeren

14. Als het apparaat zo wordt geplaatst dat de deur niet kan worden geopend tot een hoek van  $115^\circ$ , kan de openingshoek ook worden begrensd tot  $90^\circ$ . Gebruik in dit geval deurbegrenzers (1 en 2) en installeer deze overeenkomstig de openingsrichting van de deur van het apparaat. Open de deur voorzichtig in een hoek van minder dan  $90^\circ$  en steek de begrenzer in de daarvoor bestemde opening in het bovenste scharnier. Herhaal deze procedure voor het onderste scharnier. U kunt ook een kleine hamer gebruiken om de begrenzer in het scharnier te plaatsen.

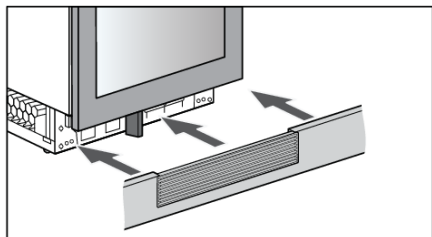


15. Maak de plint klaar. De uitsparing in de plint voor het ventilatierooster moet in het midden van het apparaat worden aangebracht. Alleen zo is een goede werking gewaarborgd.



16. Installeer het ventilatierooster in de houten plint.

## Het apparaat installeren



17. Monteer de plint met het ventilatierooster.  
De installatie van het apparaat is voltooid.

Als u twijfelt of uw apparaat goed werkt, raden wij u aan eerst onderstaande suggesties te lezen.

## Tips & trucs

Wanneer de temperatuur of de luchtvochtigheid in het apparaat buiten bereik is, wordt een alarm geactiveerd. Dit is een alarmgeluid en een pop-upvenster met een melding.

Om het geluid en het pop-upvenster te verwijderen, drukt u op de X-toets of bevestigingstoets. De temperatuur en/of luchtvochtigheid van de zone die het probleem veroorzaakt, blijft knipperen op het scherm totdat het probleem is verholpen.

Als het alarm nog niet is gedeactiveerd en de temperatuur en/of luchtvochtigheid wordt hersteld, stopt het alarmgeluid, maar moet het pop-upvenster nog wel worden verwijderd (druk op de X-toets of bevestigingstoets).

### Temperatuur buiten bereik

Mogelijke oorzaak	Maatregelen
Frequente en/of lange deuropeningen.	Probeer het openen van de deur van de wijnklimaatkast zo kort mogelijk te houden. Maak van tevoren een plan om grote aantallen flessen te laden en de benodigde tijd voor het laden te minimaliseren. Probeer zoveel mogelijk gebruik te maken van de app <b>ConnectLife</b> om instellingen te wijzigen.
Recente grote veranderingen in temperatuurinstellingen.	Als u grotere wijzigingen in de temperatuurinstellingen aanbrengt, kan het enkele uren duren voordat het apparaat de nieuwe instellingen heeft bereikt.
Introductie van nieuwe flessen.	Vooral bij het plaatsen van grotere hoeveelheden nieuwe flessen in het apparaat kan het langer duren voordat het apparaat het ingestelde temperatuurbereik heeft bereikt. Wij raden aan om, Indien mogelijk, reeds gekoelde flessen in het apparaat te plaatsen. We raden aan om het apparaat te laten afkoelen tot de ingestelde temperatuur voordat u de eerste partij wijnflessen plaatst.
Recente inschakeling van het apparaat.	Het kan een paar uur duren voordat het apparaat is afgekoeld tot de gewenste instelling nadat het is ingeschakeld. We raden aan om het apparaat te laten afkoelen tot de ingestelde temperatuur voordat u de eerste partij wijnflessen plaatst.
Extreme omgevingstemperaturen.	Zorg ervoor dat het apparaat in een goed geventileerde ruimte wordt geïnstalleerd en niet wordt blootgesteld aan extreem hoge of extreem lage temperaturen. Gedetailleerde instructies voor de installatie van het apparaat vindt u in de gebruikershandleiding [zie hoofdstuk "De locatie selecteren"].

Als geen van de bovenstaande maatregelen heeft geholpen en de waarschuwing "temperatuur buiten bereik" blijft bestaan, neem dan contact op met een servicecentrum.

# Problemen oplossen

## Luchtvochtigheid buiten bereik

Mogelijke oorzaak	Maatregelen
Frequente en/of lange deuropeningen.	Probeer het openen van de deur van de wijnklimaatkast zo kort mogelijk te houden. Maak van tevoren een plan om grote aantallen flessen te laden en de benodigde tijd voor het laden te minimaliseren. Probeer zoveel mogelijk gebruik te maken van de app <b>ConnectLife</b> om instellingen te wijzigen.
Recente grote veranderingen in temperatuurstellingen.	Als u grotere wijzigingen in de temperatuurstellingen aanbrengt, kan het enkele uren duren voordat het apparaat de nieuwe instellingen heeft bereikt. De luchtvochtigheid in het apparaat is sterk afhankelijk van temperatuurschommelingen en het duurt langer om te stabiliseren.
Recente inschakeling van het apparaat.	Het kan een paar uur duren voordat het apparaat is afgekoeld tot de gewenste instelling nadat het is ingeschakeld. De luchtvochtigheid in het apparaat is sterk afhankelijk van temperatuurschommelingen en het duurt langer om te stabiliseren.
Extreme omgevingstemperaturen en/of luchtvochtigheid.	Zorg ervoor dat het apparaat in een goed geventileerde ruimte wordt geïnstalleerd en niet wordt blootgesteld aan extreem hoge of extreem lage temperaturen. De luchtvochtigheid in het apparaat is sterk afhankelijk van temperatuurschommelingen en het duurt langer om te stabiliseren. Gedetailleerde instructies voor de installatie van het apparaat vindt u in de gebruikershandleiding [zie hoofdstuk "De locatie selecteren"]. In geval van gebruik in een omgeving met een extreem hoge of extreem lage luchtvochtigheid kunt u een accessoireset voor het stabiliseren van vocht aanschaffen.

Als geen van de bovenstaande maatregelen heeft geholpen en de waarschuwing "luchtvochtigheid buiten bereik" blijft bestaan, neem dan contact op met een servicecentrum.

## Stroomstoring

Mogelijke oorzaak	Maatregelen
Recente en/of frequente stroomuitval.	Als deze stroomstoring vaak voorkomt, neem dan contact op met een professionele elektricien om de elektrische zekeringen, stopcontacten en de voedingskabel van het apparaat te controleren.

## Stroomvoorziening resetten

Bij een stroomuitval of wanneer het apparaat wordt losgekoppeld tijdens gebruik (Toestel-aan) wordt de werking van de compressor gedurende 300 seconden geblokkeerd wanneer de stroomvoorziening wordt hersteld.

Nadat de stroomtoevoer is hersteld, is de bedieningsmodus van het apparaat hetzelfde als vóór de stroomstoring.

## Foutmeldingen

Als een onderdeel in het apparaat defect is, verschijnt er een pop-upvenster met een melding.

De melding geeft een code weer. Codes voor deze fouten zijn te vinden in de onderstaande tabel.

<b>Foutcode</b>	<b>Beschrijving</b>
A1	Fout in automatische deuropeningstijd.
A2	Fout in automatische deuropeningstijd.
A3	Fout bij overbelasting bij automatische deuropening.
E0	Communicatiefout van powerboard naar elektronica van gebruikersinterface.
E1	De Wi-Fi-module kan niet worden ingeschakeld.
E4	Wi-Fi-module kan geen verbinding maken met Cloud Service.
E5	Het koppelingsproces is niet gelukt.
E6	Het proces 'Alles ontkoppelen' is niet gelukt.
E8	Communicatiefout van elektronica van gebruikersinterface naar powerboard.
E9	Fout in deursensor.
F1	Fout in ventilator zone A.
F2	Fout in condensorventilator.
F3	Fout in ventilator zone B.
H1	Fout in vochtigheidssensor voor zone A.
H2	Fout in vochtigheidssensor voor zone B.
t1	Fout in omgevingstemperatuur-/vochtigheidssensor.
t2	Fout in temperatuursensor voor zone A.
t4	Fout in temperatuursensor voor zone B.
81	Fout in WiFi-module.

De melding/code wordt op het scherm weergegeven totdat de gebruiker deze bevestigt door op de X-toets of bevestigingstoets te drukken.

Als na 3 uur nadat de gebruiker de melding heeft gesloten, de fout nog steeds niet is opgelost, wordt de foutmelding opnieuw weergegeven.

Als het probleem aanhoudt, neem dan contact op met een servicedienst.

# Problemen oplossen

## Andere waarschuwingen op het scherm

Waarschuwing	Oorzaak/oplossing
Het WiFi-symbool wordt op het scherm weergegeven.	Het apparaat is verbonden met de cloud.
Het WiFi-symbool met een extra vinkje wordt op het scherm weergegeven.	Het apparaat is verbonden met de cloud en bediening op afstand is ingeschakeld. Controleer of het apparaat is verbonden met een lokaal draadloos netwerk. Zorg ervoor dat uw LAN toegang heeft tot het internet.
Er is geen zichtbaar WiFi-symbool op het scherm.	Het apparaat is niet verbonden met de cloud. Controleer of het apparaat is verbonden met een lokaal draadloos netwerk. Zorg ervoor dat uw LAN toegang heeft tot het internet.
De deur staat open.	De deur is te lang open geweest: sluit de deur. Als de waarschuwing blijft verschijnen, bel dan de servicedienst om het apparaat te laten repareren. Het apparaat werkt in een veilige modus totdat deze is gerepareerd. Het apparaat houdt automatisch de meest geschikte temperatuur voor elke temperatuurzone aan.
Het koolstoffilter van elke zone heeft een levensduur van 12 maanden. Dit betekent dat uw filters binnen X dagen vervangen moeten worden. Vervang alle filters.	Vervang het luchtfilter.
De temperatuur of de luchtvochtigheid van een zone is buiten het bereik.	De waarde van de luchtvochtigheid in de ruimte ligt buiten de toegestane limieten. Zorg ervoor dat het apparaat zich in een goed geventileerde ruimte bevindt en niet wordt blootgesteld aan extreem lage of extreem hoge temperaturen.
De temperatuur of de luchtvochtigheid van een zone is buiten het bereik.	De temperatuur in een afzonderlijke ruimte ligt buiten de toegestane limieten.
"X" compartiment temperatuur te hoog	Meer informatie over mogelijke oorzaken en mogelijke oplossingen voor deze melding vindt u onder "Tips & trucs". In het geval dat dit probleem zich gedurende een langere periode voordoet sinds het laatste gebruik van het apparaat (instelling wijzigen, flessen laden, deur openen, ...) kan de temperatuursensor defect zijn. Neem contact op met een servicedienst om dit probleem te verhelpen. Het apparaat werkt in de veilige modus totdat het is gerepareerd door een monteur. Het apparaat houdt automatisch de meest geschikte temperatuur voor elke temperatuurzone aan.

<b>Waarschuwing</b>	<b>Oorzaak/oplossing</b>
De gemiddelde luchtvochtigheidswaarde knippert omdat de vochtigheid in een of meer zones lager is dan 40%.	Het pop-upvenster verschijnt. Dit kunt u verwijderen door op de X-toets of bevestigingstoets te drukken. Door op het statusscherm op de gemiddelde luchtvochtigheidswaarde te drukken, kunt u zien welke zone de knipperende luchtvochtigheidswaarde heeft.

# Problemen oplossen

## Algemene problemen

Probleem	Oorzaak/oplossing
Het toestel koelt continu gedurende een lange tijd.	<ul style="list-style-type: none"><li>• De omgevingstemperatuur is te hoog.</li><li>• De deur is te lang of te vaak geopend.</li><li>• De deur sluit niet goed af (vervuiling op de afdichting, de deur zit scheef, de afdichting is beschadigd, etc.).</li><li>• Er is een grotere hoeveelheid flessen nieuw geplaatst.</li><li>• Onvoldoende luchtcirculatie rond de compressor en de condensor. Controleer of er voldoende ventilatie is rondom het apparaat.</li></ul>
Het toestel maakt geluid.	<ul style="list-style-type: none"><li>• Het toestel wordt gekoeld door een koelsysteem met een geluid veroorzakende compressor. Het geluidsniveau is afhankelijk van de installatie van het apparaat, het juiste gebruik en de leeftijd.</li><li>• Wanneer u het apparaat op de netvoeding aansluit, kan het geluid van de compressor of het vloeibare koudemiddel iets luider zijn. Dit duidt niet op een storing en heeft geen invloed op de levensduur van het apparaat. Het apparaat zal gedurende enige tijd meer geluid produceren.</li><li>• Het apparaat kan tijdelijk meer geluid produceren nadat de deur te lang of te vaak is geopend of als er een grote hoeveelheid nieuwe flessen is geplaatst.</li><li>• Het apparaat kan meer geluid produceren bij gebruik in een omgeving met hoge temperaturen.</li></ul>
Sommige of alle LED-lampen werken niet.	Controleer of de LED-verlichting is ingeschakeld. Zie voor meer informatie het hoofdstuk "Instellingen/verlichting". U mag de LED-verlichting niet zelf repareren. Neem contact op met een servicedienst.

## INFORMATIE!

Wanneer u een servicedienst opbelt, moet u het type, het model en het serienummer vermelden dat op het typeplaatje aan de binnenkant van het apparaat staat [zie hoofdstuk "De locatie selecteren"].

Als u op een servicemonteur wacht, laat de deur van het apparaat dan gesloten om een onnodige temperatuurstijging te voorkomen.



## Verpakking en toestel afvoeren

Dit toestel is gemaakt van duurzame materialen. Het toestel moet aan het einde van zijn levensduur op verantwoorde wijze worden afgedankt. Informeer bij de plaatselijke autoriteiten hoe u dit kunt doen.

### INFORMATIE!

Zie ook het hoofdstuk 'Verwijdering' in de veiligheidsinstructies.

De verpakking van het toestel is recyclebaar. De volgende materialen zijn mogelijk gebruikt:

- Karton.
- Polyethyleenfolie (PE).
- CFC-vrij polystyreen (hard PS-schuim).

Deze materialen moeten op een verantwoorde manier en in overeenstemming met de lokale regelgeving worden afgevoerd.



Het toestel is gemarkeerd met een vuilnisbaksymbool met een kruis erdoor om u erop te wijzen dat elektrische huishoudelijke apparaten afzonderlijk moeten worden afgedankt. Dit houdt in dat het toestel aan het einde van zijn levensduur niet met het gewone huisvuil mag worden meegegeven. Het toestel moet naar een speciale gemeentelijke afvalverwerkingslocatie voor gescheiden afval worden gebracht of naar een dealer die deze service verleent.

Negatieve gevolgen voor mens en milieu worden voorkomen door huishoudelijke apparaten apart in te zamelen en op de juiste wijze af te danken. Dit zorgt ervoor dat de materialen waaruit het apparaat bestaat, kunnen worden teruggewonnen en aanzienlijke besparingen op energie en grondstoffen kunnen worden gerealiseerd.



### **Verklaring van conformiteit**

Wij verklaren dat onze producten voldoen aan de van toepassing zijnde Europese richtlijnen, verordeningen en voorschriften, evenals aan de eisen die staan beschreven in de normen waarnaar wordt verwezen.

# ATAG

De gebruiksaanwijzing is ook te vinden op onze website:  
[www.atag.nl](http://www.atag.nl), [www.atag.be](http://www.atag.be)



881069-a7

