

Gebbruiksaanwijzing
Afzuigkap

Notice d'utilisation
Hotte cheminée

Anleitung
Dunstabzugshaube

Instructions for use
Cooker hood

ATAG

WV60__BM

NL	Handleiding	NL 3 - NL 11
FR	Notice d'utilisation	FR 3 - FR 11
DE	Anleitung	DE 3 - DE 11
EN	Manual	EN 3 - EN 11

Gebruikte pictogrammen - Pictogrammes utilisés

Benutzte Piktogramme - Pictograms used



Belangrijk om te weten - Important à savoir

Wissenswertes - Important information



Tip - Conseil - Tipp - Tip

INHOUD

Uw afzuigkap

Inleiding	4
Afvoersystemen	4
Beschrijving	5

Gebruik

Bediening	6
-----------	---

Onderhoud

Reinigen	7
Vetfilters verwijderen	8
Longlife koolstoffilter verwijderen	8
Longlife koolstoffilter	9
Verlichting	10

Milieuaspecten

Afvoeren verpakking en toestel	11
--------------------------------	----

UW AFZUIGKAP

Inleiding

Gefeliciteerd met uw keuze voor deze Atag afzuigkap. In het ontwerp van dit product heeft eenvoudige bediening en optimale gebruiksvriendelijkheid centraal gestaan.

De afzuigkap doet zijn werk geruisloos en zuigt met maximale effectiviteit af. Kookluchtjes behoren hiermee voorgoed tot het verleden.

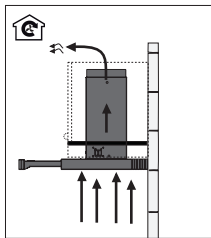
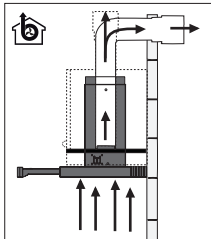


Lees eerst de afzonderlijke veiligheidsinstructies voordat u het apparaat gaat gebruiken!

Lees deze gebruikershandleiding door voordat u het apparaat in gebruik neemt, en berg de handleiding daarna veilig op voor toekomstig gebruik.

Op onze website kunt u de meest recente versie van de gebruiksaanwijzing vinden.

Afvoersystemen



De afzuigkap kan op twee manieren worden aangesloten:

1. Als afzuigkap op een afvoerkanaal.

De aangezogen en gefilterde kookdampen worden naar buiten afgevoerd.

2. Als recirculatie afzuigkap.

De vetdeeltjes en de geur uit de aangezogen kookdampen worden gefilterd. De aangezogen lucht wordt niet afgevoerd maar teruggeblazen in de keuken. U moet dan wel een koolstoffilter plaatsen.

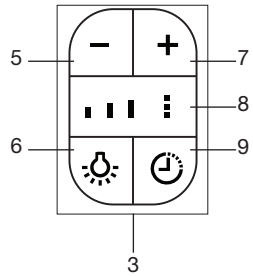
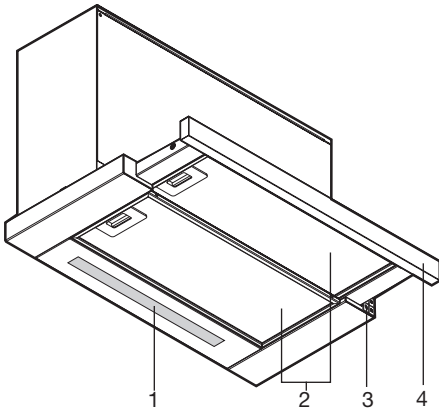


Let op!

Het koolstoffilter moet apart besteld worden.

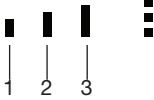
UW AFZUIGKAP

Beschrijving



1. Verlichting
2. Vetfilters
3. Bediening
4. Luifel
5. Uitschakelen en verlagen afzuigcapaciteit
6. Verlichting in/uitschakelen
7. Inschakelen en verhoging afzuigcapaciteit
8. Indicatie afzuiging
9. Timer functie in/uitschakelen

Bediening



1. laagste stand
2. midden stand
3. hoge stand /
intensiefstand
(3 knipperend)

Ventilator in- en uitschakelen

1. Schuif de luifel tot aan de aanslag naar buiten.
2. Druk op de '+' toets.
 - De afzuigkap schakelt in op stand één.
3. Kies indien gewenst een hogere stand met de '+' toets.
 - De indicatie afzuiging geeft de gekozen stand weer.
 - Gedurende de intensiefstand knippert stand 3.
4. Druk meerdere keren op de '-' toets om een lagere stand te kiezen of om de afzuigkap uit te schakelen.
 - Als de afzuigkap met de luifel wordt uitgeschakeld dan onthoudt de kap de laatst gekozen snelheid.
 - Zodra u de luifel weer helemaal uitschuift schakelt de ventilator in op de laatst gekozen snelheid.

Intensiefstand

Voor de intensieve zuigkracht wordt automatisch een timerfunctie gebruikt. De tijdsduur is 5 minuten, na afloop ervan schakelt de afzuigkap over naar snelheid 3.

Verlichting in- en uitschakelen

1. Druk op de verlichtingstoets om de verlichting in of uit te schakelen.

Timerfunctie

1. Schuif de luifel tot aan de aanslag naar buiten.
2. Druk op de '+' toets om een afzuigstand te kiezen.
3. Druk op de timertoets.
 - Stand 1: de afzuigkap blijft 20 minuten ingeschakeld.
 - Stand 2: de afzuigkap blijft 15 minuten ingeschakeld.
 - Stand 3: de afzuigkap blijft 10 minuten ingeschakeld.
 - Daarna wordt de afzuigkap automatisch uitgeschakeld.

Reinigen



Let op! Maak, voor ieder onderhoud, eerst de afzuigkap spanningsloos door de stekker te verwijderen uit het stopcontact of door de hoofdschakelaar van de woning uit te schakelen. De kap moet regelmatig schoon gemaakt worden, zowel binnen als buiten (tenminste met dezelfde regelmaat waarmee de vetfilters gereinigd worden). Gebruik geen producten die schuurmiddelen bevatten.

Gebruik geen alcohol!



Let op! Als u deze aanwijzingen met betrekking tot het reinigen van het apparaat en het reinigen of vervangen van de filters niet opvolgt, kan dit tot brand leiden. Deze aanwijzingen beslist opvolgen!

De fabrikant is niet aansprakelijk voor schade aan de motor of schade ten gevolge van brand die het gevolg zijn van ondeskundig onderhoud of niet opvolgen van de bovengenoemde veiligheidsvoorschriften.

Afzuigkap

Maak de afzuigkap schoon met een sopje en een zachte doek. Daarna met schoon water nabehandelen. Gebruik geen agressieve schoonmaakmiddelen zoals bijvoorbeeld soda. Het lakwerk van de afzuigkap blijft mooi als u zo nu en dan de lak met was inwrijft.

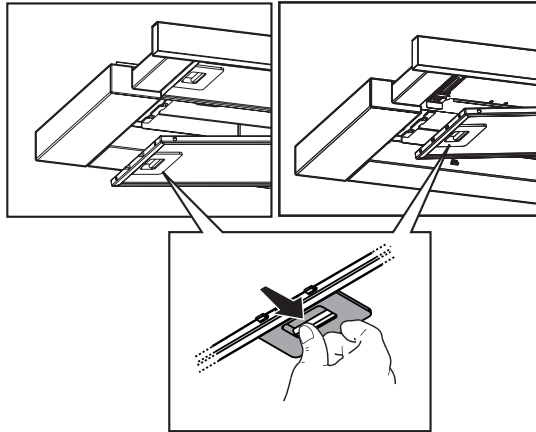
Metalen vetfilters

Metalen vetfilters moeten eenmaal per maand worden gereinigd (of als de filter reinigingsindicatie – indien aanwezig op het model – dit aangeeft) met neutrale reinigingsmiddelen, bij voorkeur met de hand of in de vaatwasmachine op lage temperaturen en met een kort programma. Plaats de vetfilters met de openingen naar beneden in de vaatwasmachine zodat het water eruit kan lopen. Aluminiumkleurige en zwarte vetfilters worden door de reinigingsmiddelen in de vaatwasser dof. Dit is normaal en beïnvloedt de werking niet.



De verzadiging van het filter is afhankelijk van de intensiteit van het gebruik, de manier van koken en de regelmaat waarmee de vetfilters worden schoongemaakt.

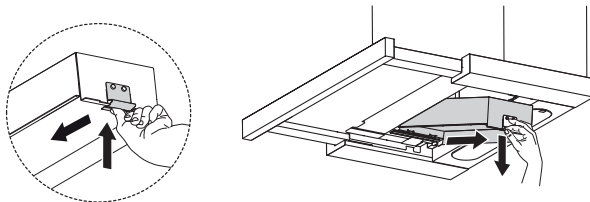
Vetfilters verwijderen



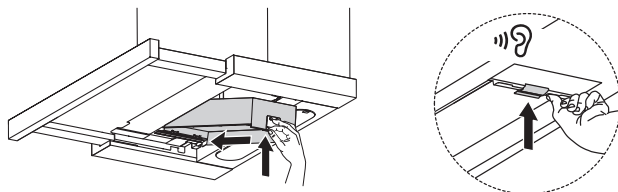
1. Schuif de luifel tot aan de aanslag naar buiten.
2. Druk het handgreepje van het filter in en verwijder het vetfilter.

Longlife koolstoffilter verwijderen

1. Schuif de luifel geheel naar buiten en verwijder de vetfilters.
2. Druk het bevestigingsklipje van de houder in, kantel de houder naar beneden en verwijder het uit het motorhuis.



3. Het terugplaatsen vindt in omgekeerde volgorde plaats.



Longlife koolstoffilter

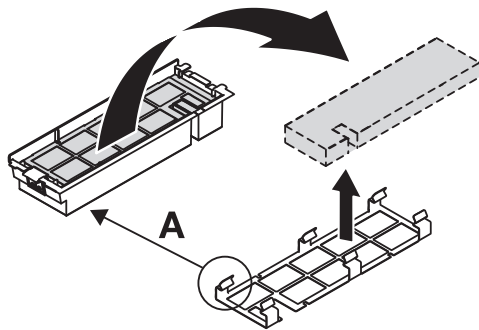
Het koolstoffilter moet worden toegepast als de afzuigkap niet op een afvoerkanaal wordt aangesloten (zie afvoersystemen).

De werking:

- Bij toepassing van een koolstoffilter ontstaat er meer geluid dan bij het gebruik van de afzuigkap met een afvoer.
- De werking van het koolstoffilter is optimaal bij een lagere motorsnelheid. Vermijd daarom de intensiefstand.
- Draag zorg voor de juiste verwerking van het oude koolstoffilter, doe deze bij het restafval.

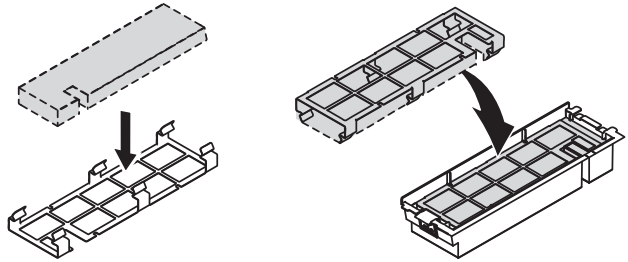
Let op:

- Reinig het longlife koolstoffilter iedere 3 maanden. Het longlife koolstoffilter moet na uiterlijk 3 jaar vervangen worden, of eerder bij beschadiging.
- Haal het koolstoffilter uit de houder door aan de achterkant op de klemmen te drukken (A).



- Het longlife koolstoffilter kan met de hand worden gewassen, of in de vaatwasser bij een maximumtemperatuur van 65 °C. De wasbeurt moet uitgevoerd worden zonder vaat en zonder vaatwasmiddel. **Gebruik geen schoonmaakmiddelen!**
- Verwijder het overtollige water zonder het filter te beschadigen.
- Laat het filter ten minste 60 minuten drogen in een oven bij een maximumtemperatuur van 80 °C.

- Plaats het koolstoffilter na het drogen weer terug in de houder.



Het is belangrijk dat het koolstoffilter goed droog is voordat u deze weer plaatst.

Verlichting



Deze afzuigkap is uitgevoerd met een lichtstelsel. Dit lichtstelsel mag alleen vervangen worden door een erkend installateur. Vervang het niet zelf.



De lamp in dit huishoudelijke apparaat is uitsluitend bedoeld voor verlichting van dit apparaat. De lamp is niet geschikt voor de verlichting van een huishoudelijke ruimte.

Afvoeren verpakking en toestel

Bij de vervaardiging van dit toestel is gebruik gemaakt van duurzame materialen. Dit toestel moet aan het eind van zijn levenscyclus op verantwoorde wijze worden afgevoerd. De overheid kan u hieromtrent informatie verschaffen.

De verpakking van het toestel is recyclebaar. Gebruikt kunnen zijn:

- karton;
- polyethyleenfolie (PE);
- CFK-vrij polystyreen (PS-hardschuim).

Deze materialen op verantwoorde wijze en conform de overheidsbepalingen afvoeren.



Om op de verplichting tot gescheiden verwerking van elektrische huishoudelijke apparatuur te wijzen, is op het product het symbool van een doorgekruiste vuilnisbak aangebracht. Dit betekent dat het apparaat aan het einde van zijn levensduur niet bij het gewone huisvuil mag worden gevoegd. Het toestel moet naar een speciaal centrum voor gescheiden afvalinzameling van de gemeente worden gebracht of naar een verkooppunt dat deze service verschaft.

Het apart verwerken van een huishoudelijk apparaat voorkomt mogelijk negatieve gevolgen voor het milieu en de gezondheid die door een ongeschikte verwerking ontstaat. Het zorgt ervoor dat de materialen waaruit het apparaat bestaat, teruggewonnen kunnen worden om een aanmerkelijke besparing van energie en grondstoffen te verkrijgen.

Conformiteitsverklaring



Wij verklaren dat onze producten voldoen aan de van toepassing zijnde Europese Richtlijnen, Besluiten en Verordeningen en de eisen die zijn vermeld in de normen waar naar wordt verwezen.

SOMMAIRE

Votre hotte cheminée

Introduction	4
Systèmes d'évacuation	4
Description	5

Utilisation

Commandes	6
-----------	---

Entretien

Nettoyage	7
Dépose des filtres à graisse	8
Dépose de filtre à charbon Longlife	8
Le filtre à charbon Longlife	9
Éclairage	10

Environnement

Mise au rebut	11
---------------	----

Introduction

Nous vous félicitons d'avoir choisi ce hotte cheminée Atag. La souplesse de l'utilisation est le principe qui a guidé son développement.

La hotte effectue son travail sans faire de bruit et assure un rendement d'aspiration optimal, détruisant ainsi toutes les odeurs de cuisine incommodes.

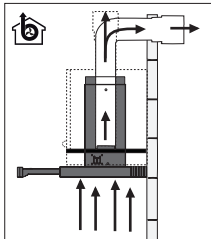


Veillez lire les consignes de sécurité fournies séparément avant d'utiliser l'appareil !

Lisez attentivement ce manuel avant d'utiliser l'appareil et rangez-le en lieu sûr pour vous y référer ultérieurement.

Vous pouvez trouver la version la plus récente de le mode d'emploi sur notre site Web.

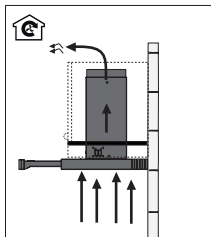
Systemes d'évacuation



La hotte aspirante peut être raccordée de deux manières :

1. Vers un conduit.

Les vapeurs de cuisson extraites par aspiration sont évacuées vers l'extérieur une fois les particules de graisse filtrées.



2. Version recyclage.

Les particules de graisse et les odeurs contenues dans les vapeurs de cuisson sont filtrées. L'air aspiré n'est pas évacué, mais renvoyé dans la cuisine. Il convient de placer un filtre à charbon actif dans la hotte.

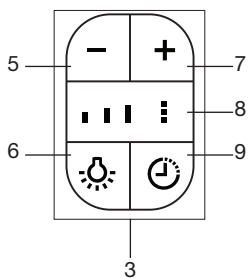
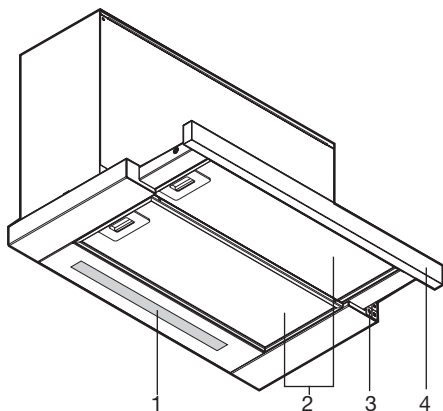


Attention !

Le filtre à charbon doit être commandé séparément.

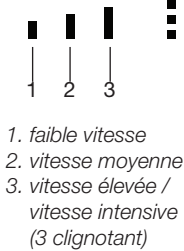
VOTRE HOTTE CHEMINÉE

Description



1. L'éclairage
2. Filtre anti-graisse
3. Commandes
4. Casquette de la hotte
5. Arrêt et réduction de la capacité d'aspiration d'air
6. Marche/arrêt et baisse de l'éclairage
7. Activer et augmenter la capacité d'aspiration d'air
8. Lampe témoin
9. Minuterie

Commande



Mise en marche et arrêt du ventilateur aspirant

1. Faites sortir la visière jusqu'au stop.
2. Appuyez sur la touche « + ».
 - La hotte aspirante démarre sur la première position de réglage.
3. Si souhaité, sélectionnez une position de réglage supérieure grâce à la touche « + ».
 - L'indicateur affiche la position de réglage sélectionnée.
 - Pendant le mode intensif, le niveau 3 clignote.
4. Pour sélectionner une position de réglage inférieure ou pour éteindre la hotte, appuyez sur la touche « - ».
 - Si la hotte aspirante est éteinte grâce à la visière, la dernière vitesse sélectionnée sera enregistrée.
 - Sortez alors de nouveau complètement la visière pour remettre en marche le ventilateur à la même vitesse.

Le mode intensif

Une fonction de minuterie est automatiquement utilisée pour le mode d'aspiration intensif. La durée est de 5 minutes, après quoi la hotte aspirante passe en vitesse 3.

Marche et arrêt de l'éclairage

1. Utilisez la touche d'éclairage pour allumer et éteindre l'éclairage.

Fonction minuteur

1. Faites sortir la visière jusqu'au stop.
2. Appuyez sur la touche « + » pour sélectionner une position de réglage.
3. Appuyez sur la touche de minuteur.
 - Position 1 : la hotte reste allumée pendant 20 minutes.
 - Position 2 : la hotte reste allumée pendant 15 minutes.
 - Position 3 : la hotte reste allumée pendant 10 minutes.
 - Ensuite, la hotte s'éteint automatiquement.

Nettoyage



Attention ! Avant toute intervention d'entretien, isolez la hotte de l'alimentation électrique en débranchant l'appareil ou en coupant le courant au compteur. La hotte doit être nettoyée régulièrement (au moins aussi souvent que les filtres à graisse), à l'intérieur comme à l'extérieur. Ne pas utiliser de produit abrasif.

Ne pas utiliser d'alcool !



Attention ! Le non respect des recommandations de base pour le nettoyage de la hotte aspirante et le nettoyage/remplacement des filtres peut être à l'origine d'un incendie. Nous conseillons par conséquent de respecter ces instructions.

Le constructeur décline toute responsabilité en cas de détérioration du moteur ou d'incendie lié à un entretien négligé ou au non respect des consignes de sécurité précédemment mentionnées.

Hotte aspirante

Nettoyez la hotte aspirante avec de l'eau savonneuse et un chiffon doux. Rincez ensuite à l'eau claire. N'utilisez pas de produits de nettoyage agressifs comme la soude. Frottez la peinture de votre hotte à la cire pour qu'elle conserve son brillant.

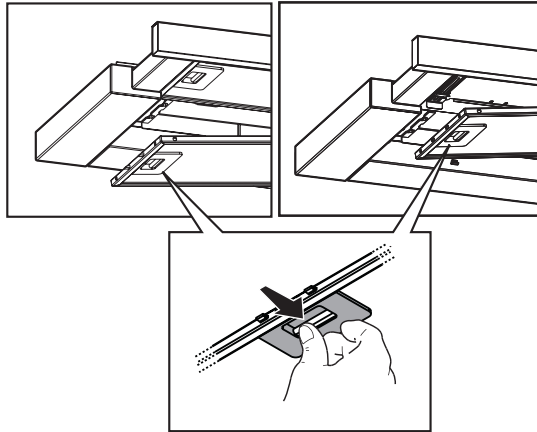
Filtres à graisse métalliques

Les filtres métalliques doivent être nettoyés une fois par mois (ou lorsque le système d'indication de saturation des filtres - si existant - l'indique) avec un détergent neutre, de préférence à la main, soit au lave-vaisselle, à basse température et en utilisant un programme court. Les filtres à graisse doivent être placés dans le lave-vaisselle avec l'ouverture vers le bas, afin que l'eau puisse s'en écouler. Lorsque des filtres à graisse en aluminium et noir sont mis au lave-vaisselle, les produits de nettoyage les ternissent. Ce phénomène est normal et n'influence pas leur fonctionnement.



La saturation du filtre dépend de la fréquence d'utilisation, du style de cuisine et du rythme de nettoyage des filtres à graisses.

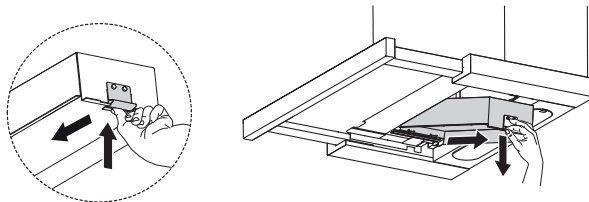
Dépose des filtres à graisse



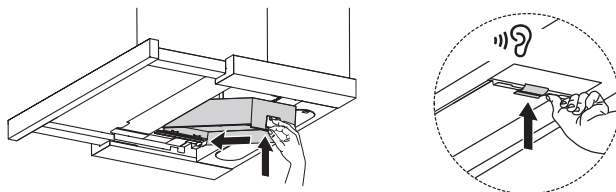
1. Faites sortir la visière jusqu'au stop.
2. Appuyez légèrement sur la poignée et démontez le filtre à graisse.

Dépose de filtre à charbon Longlife

1. Faites sortir la visière jusqu'au stop et déposez des filtres à graisse.
2. Appuyez sur le clip de montage sur le cadre de filtre, inclinez le cadre vers le bas et retirez-le du boîtier du moteur.



3. Le remontage s'effectue dans l'ordre inverse.



Le filtre à charbon Longlife

Lorsque votre appareil n'est pas raccordé à un conduit d'évacuation, il convient d'adapter un filtre à charbon actif (voir le chapitre sur les systèmes d'évacuation).

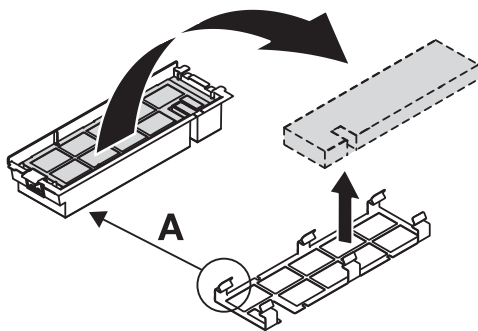
Le fonctionnement :

- L'utilisation de filtre à charbon produit plus de bruit que l'utilisation de la hotte aspirante avec une évacuation.
- Le fonctionnement de filtre à charbon est optimal à un régime moteur inférieur. Évitez donc d'utiliser la vitesse intensif.
- Veillez au bon traitement de l'ancien filtre à charbon, éliminez-le avec les déchets résiduels.

Remarque :



- Nettoyez le filtre à charbon Longlife tous les 3 mois. Le filtre doit être remplacé après 3 ans au maximum ou s'il est endommagé.
- Retirez le filtre à charbon du cadre de filtre en appuyant sur les clips à l'arrière (A).

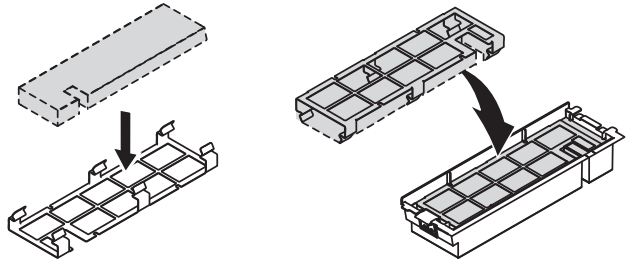


- Le filtre à charbon Longlife est lavable à la main ou au lave-vaisselle à une température maximale de 65 °C. Le cycle de lavage doit être effectué sans vaisselle et sans produit pour lave-vaisselle.

N'utilisez pas de produits nettoyants !

- Ôtez tout excédent d'eau. Prenez soin de ne pas endommager les filtres.
- Faites sécher les filtres dans le four pendant 60 minutes à une température maximale de 80 °C.

- Réinstallez le filtre à charbon dans le cadre de filtre.



Il est important que le filtre à charbon est complètement secs avant d'être remis en place.

Éclairage



Cette hotte est équipée d'un système d'éclairage. Ce système d'éclairage doit être remplacé par un technicien agréé. N'essayez pas de le remplacer vous-même.



La lampe intégrée à cet appareil ménager sert uniquement à l'éclairer. Elle n'est pas faite pour éclairer la pièce d'une maison.

Mise au rebut

Mise au rebut de l'appareil et de l'emballage

Cet appareil a été fabriqué avec des matériaux durables. Il doit être mis au rebut de manière responsable à la fin de son cycle de service. Les autorités de votre pays pourront vous fournir des informations à ce sujet.

L'emballage de cet appareil est recyclable. Il peut être composé de :

- carton ;
- film polyéthylène (PE) ;
- de polystyrène exempt de CFC (mousse rigide PS).

Ces matériaux doivent être mis au rebut de manière responsable et conforme aux dispositions gouvernementales.



Pour rappeler l'obligation de traiter séparément les appareils électroménagers, un symbole représentant un conteneur à ordures barré d'une croix a été apposé sur le produit. Cela signifie qu'à l'issue de son cycle de service, l'appareil ne peut être mis au rebut avec les déchets ménagers classiques. Il doit être déposé dans un centre spécial de collecte des déchets géré par l'état, ou chez un revendeur assurant ce service.

Le traitement distinct des appareils ménagers évite tout impact négatif sur l'environnement et la santé publique. Il permet de récupérer les matériaux qui les composent dans le but d'une économie importante en termes d'énergie et de ressources.

Déclaration de conformité



Nous déclarons que nos produits satisfont aux Directives, Mesures et Règlements européens en vigueur ainsi qu'aux exigences qui sont mentionnées dans les normes auxquelles il est fait référence.

INHALT

Ihre Haube

Einleitung	4
Abluftsysteme	4
Beschreibung	5

Gebrauch

Bedienung	6
-----------	---

Pflege

Reinigen	7
Fettfilter entfernen	8
Longlife Kohlefilter entfernen	8
Longlife Kohlefilter	9
Beleuchtung	10

Umwelt

Entsorgung von Gerät und Verpackung	11
-------------------------------------	----

Einführung

Herzlichen Glückwunsch zum Kauf Ihrer Atag-Haube. Bei der Entwicklung dieses Produkts stand der Gedanke der optimalen Benutzerfreundlichkeit im Mittelpunkt.

Die Dunstabzugshaube funktioniert geräuschlos, mit maximaler Absaugleistung. Schluss also mit lästigen Küchendünsten.

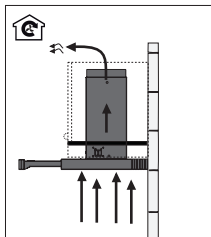
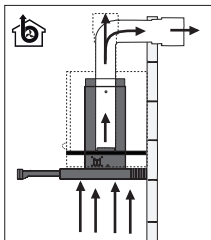


Lesen Sie zuerst die gesonderten Sicherheitsanweisungen aufmerksam durch, bevor Sie das Gerät verwenden.

Lesen Sie diese Bedienungsanleitung vor der Inbetriebnahme des Geräts, und bewahren Sie sie zur künftigen Verwendung sicher auf.

Die neueste Version der Bedienungsanleitung finden Sie auf unserer Website.

Abluftsysteme



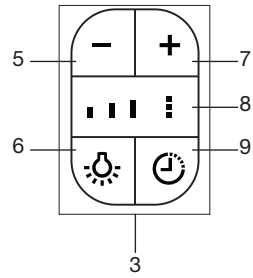
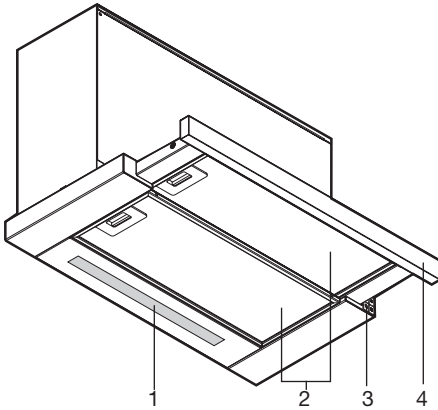
Die Dunstabzugshaube kann auf zwei verschiedene Weisen angeschlossen werden:

1. Als Dunstabzugshaube an einen Abluftkanal.
Die eingesaugenen und gefilterten Küchendämpfe werden nach außen abgeführt.
2. Als Rezirkulations-Dunstabzugshaube.
Die Fettteile der angesaugenen Küchendämpfe werden gefiltert. Die angesaugte Luft wird nicht abgeführt, sondern wieder in die Küche abgegeben. In diesem Fall müssen Sie einen Kohlefilter einsetzen.



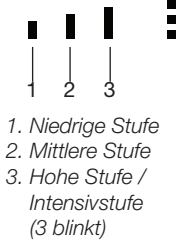
Achtung! Der Kohlefilter muss getrennt bestellt werden.

Beschreibung



1. Beleuchtung
2. Fettfilter
3. Bedienung
4. Schirm
5. Abluftleistung ausschalten und reduzieren
6. Beleuchtung Ein- Ausschalten
7. Einschalten und erhöhen der Absaugkapazität
8. Kontrolleuchte Absaugkapazität
9. Timerfunktion Ein- Ausschalten

Bedienung



Abluftgebläse ein- und ausschalten

1. Ziehen Sie den Schirm bis zum Anschlag heraus.
2. Drücken Sie die Taste '+'.
 - Die Dunstabzugshaube schaltet sich auf der ersten Stufe ein.
3. Mithilfe der Taste '+' können Sie nach Wunsch eine höhere Stufe wählen.
 - Die Anzeige zeigt die gewählte Stufe an.
 - Während des Intensivmodus blinkt Stufe 3.
4. Drücken Sie die Taste '-' zur Auswahl einer niedrigeren Stufe oder um die Dunstabzugshaube auszuschalten.
 - Falls die Dunstabzugshaube am Schirm ausgeschaltet wird, speichert die Dunstabzugshaube die zuletzt gewählte Einstellung.
 - Wenn Sie den Schirm wieder vollständig herausziehen, schaltet sich das Gebläse mit der zuletzt gewählten Geschwindigkeitsstufe ein.

Intensiveinstellung

Für die Intensiveinstellung wird automatisch ein Timer verwendet. Nach Ablauf von 5 Minuten schaltet die Abzugshaube zurück auf Geschwindigkeit 3.

Beleuchtung ein- oder ausschalten

1. Verwenden Sie den Beleuchtungsschalter, um die Beleuchtung ein- oder auszuschalten.

Timer-Funktion

1. Ziehen Sie den Schirm bis zum Anschlag heraus.
2. Wählen Sie mit der Taste '+' eine Stufe.
3. Drücken Sie die Timer-Taste.
 - Stufe 1: die Haube bleibt für 20 Minuten eingeschaltet.
 - Stufe 2: die Haube bleibt für 15 Minuten eingeschaltet.
 - Stufe 3: die Haube bleibt für 10 Minuten eingeschaltet.
 - Danach schaltet sich die Dunstabzugshaube automatisch ab.

Reinigung



Achtung! Vor jeder Reinigung und Pflege muss die Dunstabzugshaube durch Abziehen des Netzsteckers oder Ausschalten der Sicherung vom Stromnetz getrennt werden. Die Dunstabzugshaube muss regelmäßig (mindestens so häufig wie die Fettfilter) innen und außen gereinigt werden. Keine Produkte verwenden, die Scheuermittel enthalten.

Keinen Alkohol verwenden!



Achtung! Eine Nichtbeachtung dieser Anweisungen zur Reinigung des Gerätes und zum Wechsel bzw. zur Reinigung der Filter kann zum Brand führen. Aus diesem Grund raten wir Ihnen, diese Anweisungen unbedingt einzuhalten. Der Hersteller übernimmt keine Haftung für irgendwelche Schäden am Motor oder Brandschäden, die auf eine unsachgemäße Wartung oder Nichteinhaltung der oben angeführten Sicherheitsvorschriften zurückzuführen sind.

Dunstabzugshaube

Reinigen Sie die Dunstabzugshaube mit Seifenwasser und einem weichen Tuch. Danach mit sauberem Wasser abspülen. Verwenden Sie keine aggressiven Reinigungsmittel wie etwa Soda. Die Lackierung der Dunstabzugshaube bleibt schön, wenn Sie sie gelegentlich mit Wachs einreiben.

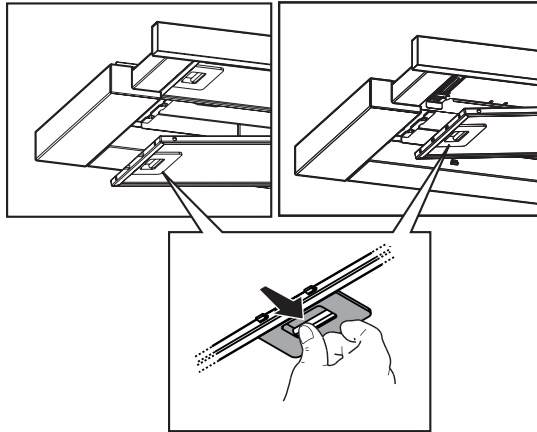
Edelstahlfettfilter

Die Edelstahlfettfilter müssen einmal monatlich gereinigt werden (oder wenn das Sättigungsanzeigesystem der Filter – sofern bei Ihrem Modell vorhanden – dies anzeigt). Reinigung vorzugsweise mit einem milden Spülmittel von Hand oder im Geschirrspüler bei niedriger Temperatur und mit Kurzprogramm. Setzen Sie die Fettfilter mit den Öffnungen nach unten in den Geschirrspüler, damit das Wasser herauslaufen kann. Aluminiumfarbene und schwarze Fettfilter werden durch die Reinigungsmittel in der Spülmaschine stumpf. Dies ist normal und hat keinen Einfluss auf den Betrieb.



Die Sättigung des Filters hängt von der Intensität der Nutzung, der Kochweise und der Häufigkeit der Reinigung der Fettfilter ab.

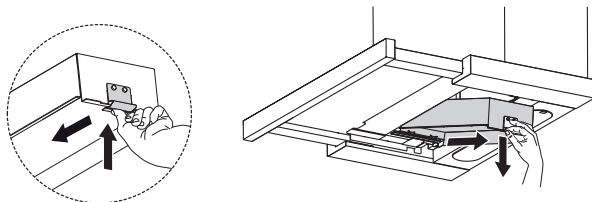
Fettfilter entfernen



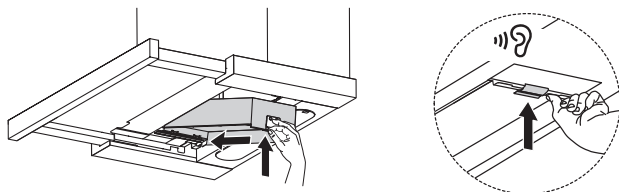
1. Ziehen Sie den Schirm bis zum Anschlag heraus.
2. Handgriff der Filterrost leicht eindrücken und Filterrost entfernen.

Longlife Kohlefilter entfernen

1. Ziehen Sie den Schirm bis zum Anschlag heraus und entfernen Sie die Fettfilter.
2. Drücken Sie den Befestigungsclip auf den Halter, kippen Sie den Halter nach unten und entfernen Sie ihn vom Motorgehäuse.



3. Der Einbau erfolgt in umgekehrter Reihenfolge.



Longlife Kohlefilter

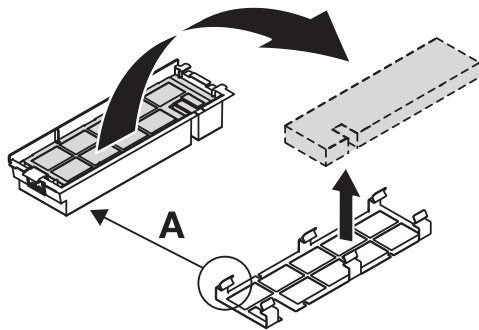
Der Kohlefilter muß angewendet werden, wenn die Dunstabzugshaube nicht auf einen Abluftkanal angeschlossen wird (Siehe Abluftsysteme).

Funktionsweise:

- Bei der Verwendung von einem Kohlenstofffilter wird mehr Lärm erzeugt als bei der Nutzung der Dunstabzugshaube mit Abzug.
- Die Wirkung des Kohlenstofffilters ist bei einer niedrigeren Motordrehzahl optimal. Vermeiden Sie daher die Intensivstufe.
- Achten Sie auf die richtige Entsorgung des alten Kohlenstofffilters, entsorgen Sie diesen über den Restmüll.

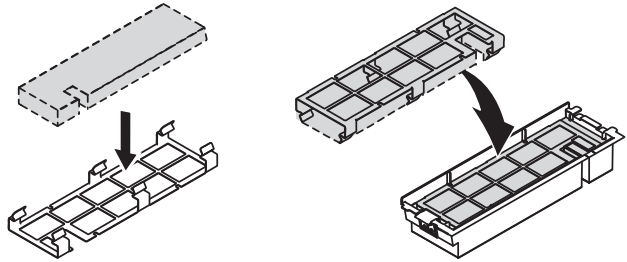
Achtung:

- Reinigen Sie die Longlife Kohlefilter alle 3 Monate. Das Kohlefilter muss spätestens nach 3 Jahren oder nach Beschädigung ausgetauscht werden.
- Entfernen Sie den Filter vom Halter, indem Sie die Clips auf der Rückseite drücken (A).



- Der Longlife Kohlefilter muss per Hand mit klarem Wasser oder im Geschirrspüler bei einer Höchsttemperatur von 65 °C gereinigt werden. Bei Reinigung im Geschirrspüler dürfen sich keine Teller, Geschirr, Tassen usw. im Spüler befinden. **Keine Reinigungsmittel verwenden!**
- Entfernen Sie überschüssiges Wasser, ohne den Filter zu beschädigen.
- Lassen Sie den Filter im Backofen mindestens 60 Minuten bei einer Höchsttemperatur von 80 °C trocknen.

- Setzen Sie den Kohlefilter nach dem Trocknen wieder in die Halter.



Es ist wichtig, dass der Kohlefilter vollständig trocken ist, bevor es wieder eingesetzt wird.

Beleuchtung



Diese Haube ist mit einem Lichtsystem ausgestattet. Dieses Lichtsystem muss von einem autorisierten Techniker ersetzt werden. Versuchen Sie nicht, es selbst zu ersetzen.



Die Lampe in diesem Haushaltsgerät ist nur für die Beleuchtung dieses Geräts geeignet. Die Lampe ist nicht zur Raumbeleuchtung im Haushalt geeignet.

Entsorgung

Entsorgung von Gerät und Verpackung

Dieses Gerät wurde unter der Verwendung umweltfreundlicher Materialien hergestellt. Nach Ablauf seiner Nutzungsdauer muss es verantwortungsbewusst entsorgt werden. Hierzu erhalten Sie Informationen bei den zuständigen Behörden.

Die Verpackung des Gerätes kann recycelt werden. Verwendet können sein:

- Pappe;
- Polyethylenfolie (PE);
- CFRP-freies Polystyrol (PS-Hartschaum).

Diese Werkstoffe sind ordnungsgemäß und gemäß den behördlichen Vorschriften zu entsorgen.



Zur Erinnerung an die Verpflichtung, die Elektrohaushaltsgeräte getrennt zu beseitigen, ist das Produkt mit einer durchgestrichenen Mülltonne gekennzeichnet. Dies bedeutet, dass das Produkt am Ende seiner Nutzungszeit nicht zusammen mit dem Hausabfall beseitigt werden darf. Stattdessen muss es zur Entsorgung bei einer von den städtischen Behörden eingerichteten Sammelstelle oder zu einem Fachhändler, der einen Rücknahmeservice anbietet, gebracht werden.

Die getrennte Entsorgung eines Haushaltsgerätes vermeidet mögliche negative Auswirkungen auf die Umwelt und die menschliche Gesundheit, die eine nicht vorschriftsmäßige Entsorgung zur Folge hat. Außerdem wird die Wiederverwertung der Materialien ermöglicht, aus denen das Gerät besteht, was wiederum eine bedeutende Einsparung an Energie und Ressourcen mit sich bringt.

Konformitätserklärung



Wir erklären, dass unsere Produkte die für sie relevanten europäischen Richtlinien, Beschlüsse und Verordnungen erfüllen, sowie die Anforderungen der angegebenen Normen.

CONTENTS

Your canopy hoode

Introduction	4
Extraction systems	4
Description	5

Use

Controls	6
----------	---

Maintenance

Cleaning	7
Removing the grease filters	8
Replacing the Longlife carbon filter	8
Longlife carbon filter	9
Lighting	10

Environment

Disposal	11
----------	----

YOUR CANOPY HOOD

Introduction

Congratulations on the purchase of this Atag canopy hood. This product is designed to offer optimum user-friendliness.

The extractor hood operates silently and provides maximum extraction effect. This banishes cooking smells completely.

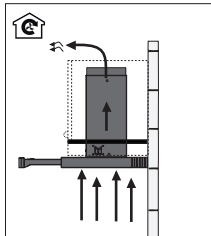
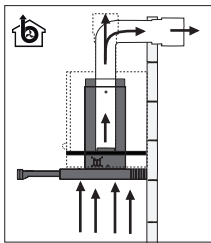


Please read the separate safety instructions carefully before using the appliance!

Read this manual before using the appliance and keep it in a safe place for future use.

You can find the most recent version of the instructions for use on our website.

Extraction systems



The cooker hood can be connected in one of two ways:

1. To a duct.

The cooking vapours extracted by suction are carried outside, once the grease particles have been filtered.

2. As a recirculation hood.

The grease particles and the smell in the extracted vapours are filtered. The air that has been sucked in is not carried outside but recirculates in the kitchen. In this case you must have a carbon filter fitted.

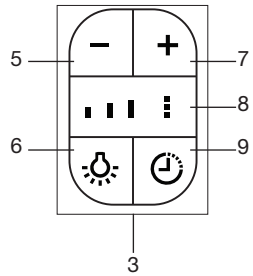
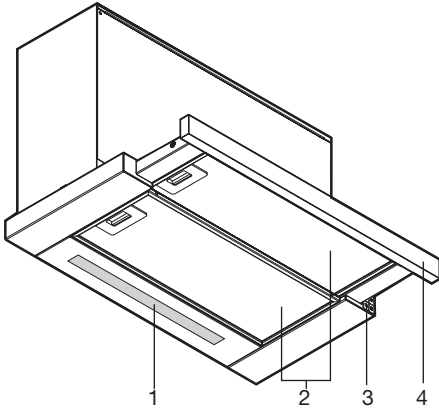


Attention!

The carbon filter needs to be ordered separately.

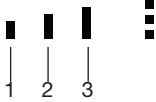
YOUR CANOPY HOOD

Description



1. Lighting
2. Grease filter
3. Control
4. Visor
5. Switching off and decreasing air extraction capacity
6. Switching the lighting on/off
7. Switching on and increasing air extraction capacity
8. Indicator extraction level
9. Switching on/off the timer function

Controls



1. low setting
2. mid setting
3. high setting /
intensive setting
(3 flashing)

Switch the exhaust fan on and off

1. Slide the visor out until the stop.
2. Press '+' button.
 - The cooker hood switches on at the first setting.
3. If desired, select a higher setting with '+' button.
 - The indicator shows the chosen setting.
 - During the intensive mode, level 3 flashes.
4. Press the '-' button to select a lower setting or to switch off the hood.

- If the extractor hood is switched off with the visor, then the hood remembers the last chosen speed setting.
- If you pull the visor fully open again the fan will switch on with the last chosen speed setting.

Intensive setting

A timer function is automatically used for the intensive setting. The duration is 5 minutes, after which the cooker hood switches to speed setting 3.

Switching the lighting on or off

1. Press the lighting button to switch the lighting on or off.

Timer function

1. Slide the visor out until the stop.
2. Press '+' button to choose a setting.
3. Press the timer button.
 - Setting 1: the hood remains switched on for 20 minutes.
 - Setting 2: the hood remains switched on for 15 minutes.
 - Setting 3: the hood remains switched on for 10 minutes.
 - After that, the cooker hood will switch off automatically.

Cleaning



Attention! Before performing any maintenance operation, isolate the hood from the electrical supply by unplugging the appliance or switching off your household's master switch. The cooker hood should be cleaned regularly (at least as frequently as the grease filters are cleaned) both internally and externally. Do not use abrasive products.

Do not use alcohol!



Attention! Failure to comply with the basic recommendations for cleaning the cooker hood and cleaning/replacing the filters may lead to a fire. Therefore, we recommend that you observe these instructions. The manufacturer declines all responsibility for any damage to the motor or any fire damage linked to inappropriate maintenance or failure to observe the above safety recommendations.

Cooker hood

Clean the cooker hood with soapy water and a soft cloth. Then wipe with clean water to rinse. Do not apply aggressive cleaning agents such as caustic soda. The paintwork on the cooker hood will remain shiny if it is periodically rubbed with wax.

Stainless steel canopy hoods

Do not use any sort of scourer. Treat with a stainless steel care product and polish with the structure of the stainless steel.

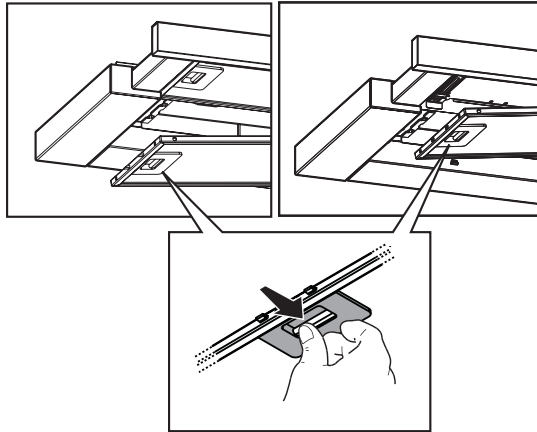
Metal grease filters

Metal grease filters should be cleaned once a month (or when indicated by the filter saturation indication system, if present on your model), using a neutral cleaning agent, preferably by hand or in the dishwasher on a short, low-temperature program. Place the grease filters with the openings facing downwards in the dishwasher so the water can drain out of the filter. Aluminum-colored and black grease filters become dull as a result of dishwasher cleaning agents. This is normal and does not effect the working.



The degree of saturation of the filter depends on the intensity of use, the manner of cooking and the regularity with which the grease filters are cleaned.

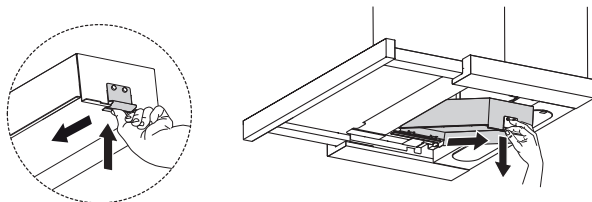
Removing the grease filters



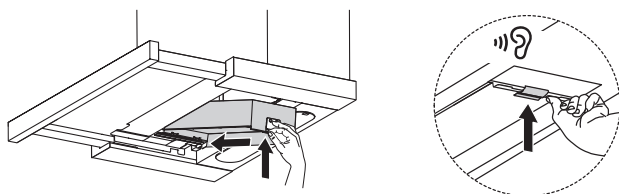
1. Slide the visor out until the stop.
2. Press the handle slightly and remove the grease filter.

Removing the longlife charcoal filter

1. Slide the visor out until the stop and remove the grease filters.
2. Push the mounting clip on the holder, tilt the holder down and remove it from the motor housing.



3. Refitting takes place in reverse order.



Longlife charcoal filter

The carbon filter must be used if the cooker hood is not connected to a duct (see extraction systems).

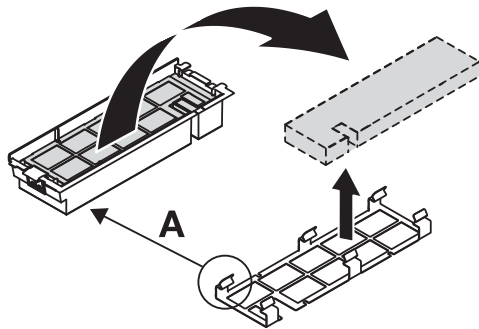
The functioning:

- More noise is produced when a carbon filter is used than when the cooker hood is used with an exhaust vent.
- A carbon filter functions optimally at a lower motor speed. For this reason, avoid the intensive speed setting.
- Dispose of the old carbon filter properly, with non-recyclable waste.

Attention:



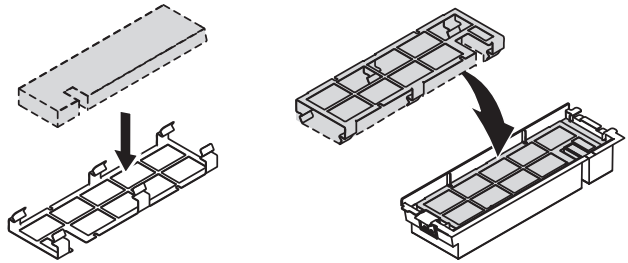
- Clean the longlife charcoal filter every 3 months. After up to 3 years (or if the filter is damaged), the filter will need to be replaced.
- Remove the charcoal filter from the holder by pressing the clips on the back (A).



- The longlife charcoal filter can be washed by hand or in the dishwasher at a maximum temperature of 65 °C. The washing cycle must be done without other dishes and without dishwasher detergent. Do not use any cleaning agents!
- Remove excess water. Be careful to avoid damaging the filter.
- Place the filter in the oven to dry for at least 60 minutes at a maximum temperature of 80 °C.

MAINTENANCE

- After drying, put the odor filter back into the holder.



It is important that the odor filter is properly dried before replacing it.

Lighting



This hood is fitted with a light system. This light system has to be replaced by an authorized technician. Do not attempt to replace it by yourself.



The lamp in this household appliance is only suitable for illumination of this appliance. The lamp is not suitable for household room illumination.

Disposal

Disposal of appliance and packaging

This appliance was manufactured using sustainable materials. It must be disposed of responsibly at the end of its life cycle. The local authorities can provide you with the relevant information.

The packaging of this appliance is recyclable. It may have been made from:

- cardboard;
- polythene film (PE);
- CFRP-free polystyrene (PS hard foam).

You need to dispose of these materials responsibly in accordance with official regulations.



To draw attention to the fact that the segregated processing of household electrical appliances is compulsory, this appliance carries the symbol of a crossed-out dustbin. This means that you may not dispose of the appliance as household refuse at the end of its useful life. Instead, it should be taken to a special segregated refuse collection centre run by the local authority or to a dealer providing this service.

Segregated processing of household appliances prevents any negative impact on the environment and public health that might otherwise arise. It allows the recovery of the materials used to manufacture this appliance, thus generating considerable savings in terms of raw materials and energy.

Declaration of conformity



We hereby declare that our products satisfy the applicable European directives, orders and regulations, as well as the requirements stated in the referenced standards.

www.atag.nl
www.atag.be

ATAG



887829