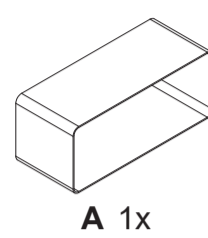
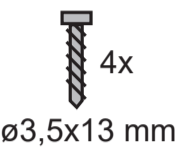
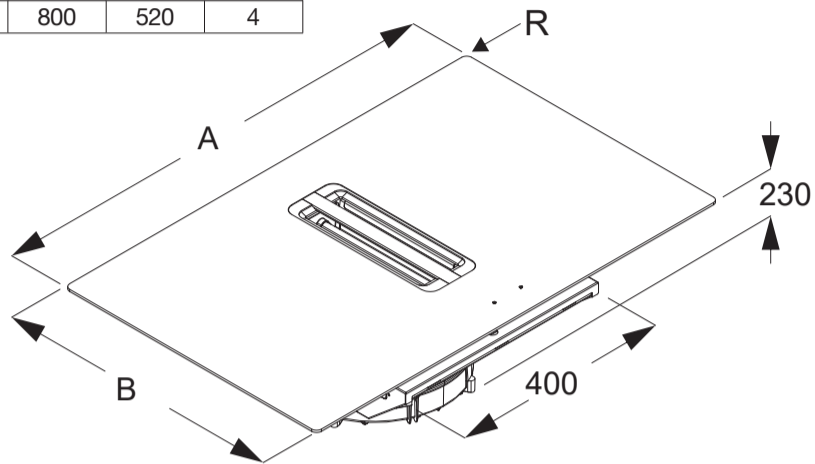


Hob: 2-2N: 220-240V - 50/60 Hz - 7.6 kW
 2N: 380-415V - 50/60 Hz - 7.6 kW
 1N: 220-240V - 50/60 Hz - 7.6 kW
 1N: 220-240V - 50/60 Hz - 3.7 kW

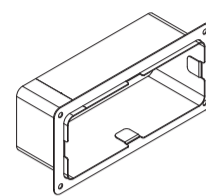


Recirculation

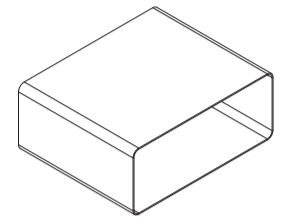
| | A (mm) | B (mm) | R (mm) |
|-----------|--------|--------|--------|
| IKR3093_ | 860 | 520 | |
| IKR3084_ | 800 | 520 | 10 |
| HIDD074_X | 700 | 520 | 4 |
| HIDD084_X | 800 | 520 | 4 |



A 1x



B 1x



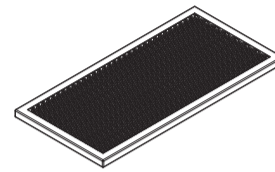
C 1x



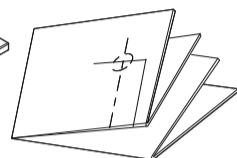
D 1x



E 1x



F 2x

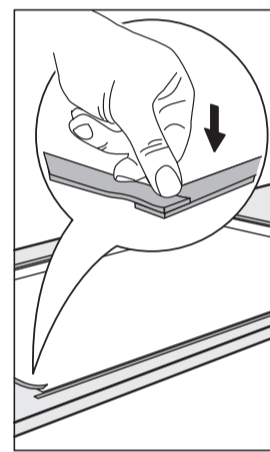
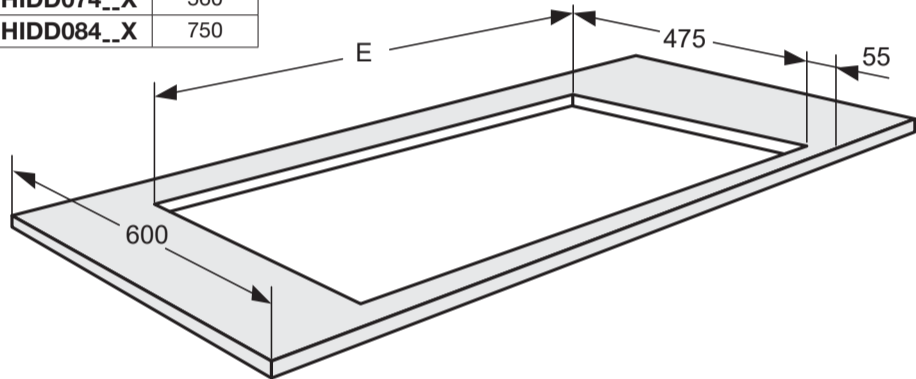


G 1x



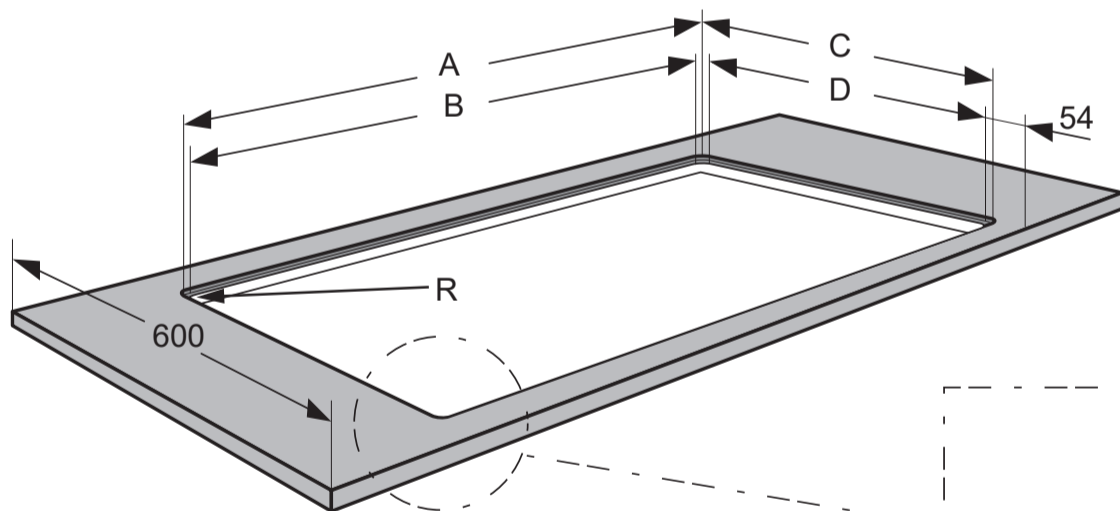
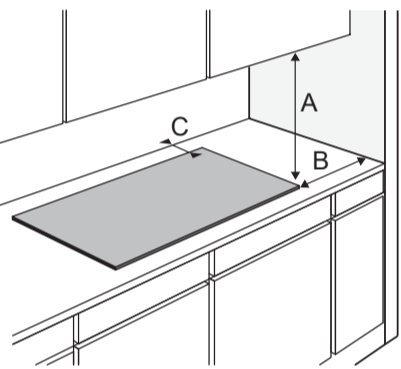
H 1x

| | E |
|-----------|-----|
| IKR3093_ | 750 |
| IKR3084_ | 750 |
| HIDD074_X | 560 |
| HIDD084_X | 750 |

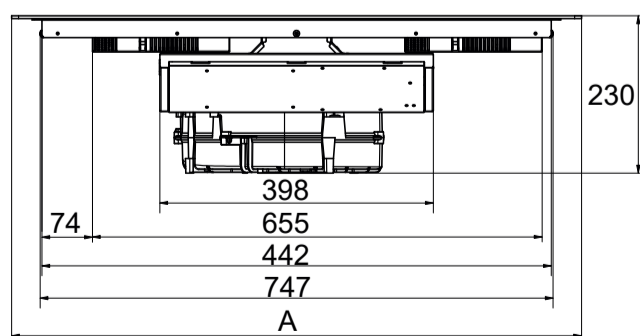
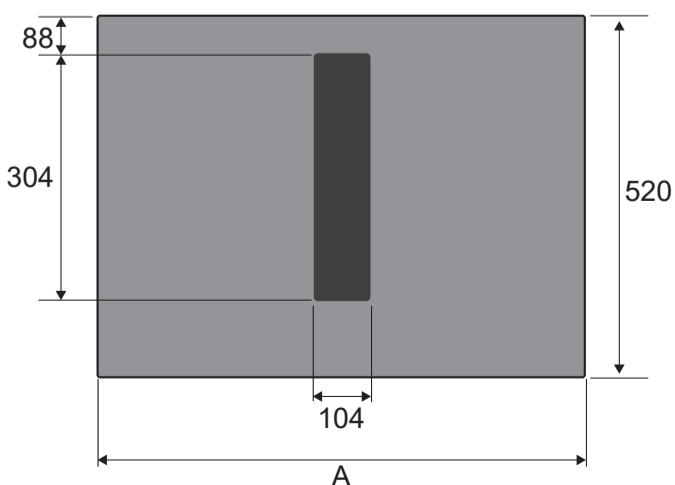
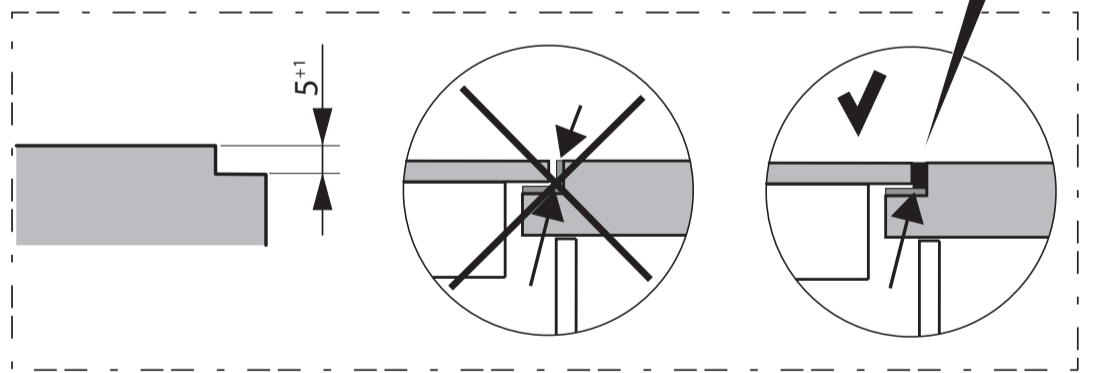


Vrije ruimte rondom toestel
 Freier Raum rundum das Gerät
 Free space around appliance
 Espace libre autour de l'appareil

A (mm)
min. 550
B (mm)
min. 40
C (mm)
min. 25

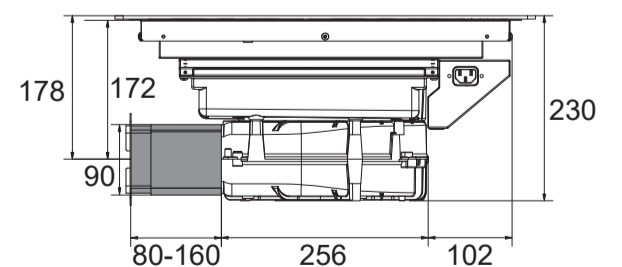


| | A (mm) | B (mm) | C (mm) | D (mm) | R (mm) |
|-----------|--------|--------|--------|--------|--------|
| IKR3084_ | 804 | 769 | 524 | 490 | 12 |
| HIDD074_X | 704 | 669 | 524 | 490 | 6 |
| HIDD084_X | 804 | 769 | 524 | 490 | 6 |



| | A (mm) |
|----------|--------|
| IKR3093_ | 860 |
| IKR3084_ | 800 |

| | A (mm) |
|-----------|--------|
| HIDD074_X | 700 |
| HIDD084_X | 800 |



2N 380-415V 50/60Hz - 2x 16A ⇐
 2 fase - 1 nul
 2 phases - 1 neutral
 2 Phasen - 1 Nullanschluss
 2 phases et 1 neutre

Aderquerschnitt 4x2,5 mm²
Cross sectional area
Fil diamètre

1N 220-240V 50/60Hz - 1x 32A ⇐
 1 fase - 1 nul
 1 phase - 1 neutral
 1 Phase - 1 Nullanschluss
 1 phase et 1 neutre

Aderdoorsnede 3x4 mm²
Aderquerschnitt
Cross sectional area
Fil diamètre

1N 220-240V 50/60Hz - 1x 16A ⇐
 1 fase - 1 nul
 1 phase - 1 neutral
 1 Phase - 1 Nullanschluss
 1 phase et 1 neutre

Aderdoorsnede 3x2,5 mm²
Aderquerschnitt
Cross sectional area
Fil diamètre

2-2N 230V 50Hz - 2x 16A ⇐
 2 fase - 2 nullen
 2 phases - 2 neutral
 2 Phasen - 2 Nullanschlüsse
 2 phases et 2 neutres

Aderdoorsnede 5x2,5 mm²
Aderquerschnitt
Cross sectional area
Fil diamètre

⚠ Max 3720W

⚠ only NL/alleen NL

1

H 1x
 2x
 2x

4x

2 mm

2

TOP GLASS

$X = 6\text{ mm} + Y$

6 mm

Y

TOP GLASS

$X = Y$

Y

3a

TOP GLASS

X

3b

TOP CUTTING CENTER

3c

$\varnothing 24\text{ mm}$

3d

3e

A/C 1x
 B 1x

4

5

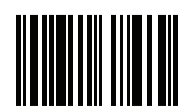
4x
 $\varnothing 3,5 \times 13\text{ mm}$

6

D 1x
 E 1x
 F 2x

7

Op onze website kunt u de meest recente versie van het installatievoorschrift vinden.
 You can find the most recent version of the installation instructions on our website.
 Die neueste Version der Installationsanleitung finden Sie auf unserer Website.
 Vous pouvez trouver la version la plus récente des instructions d'installation sur notre site Web.



890264