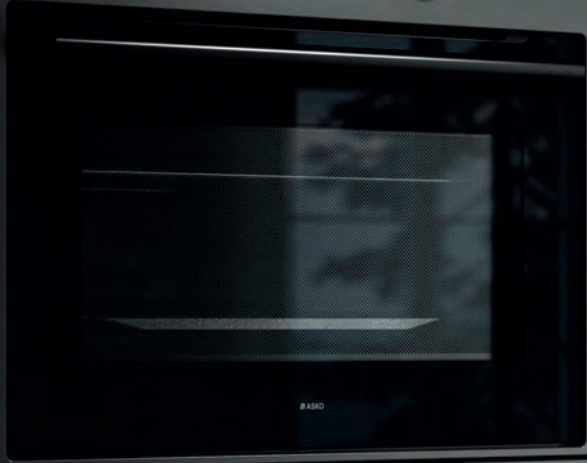


# ASKO

Inspired by Scandinavia





# ASKO

Inspirado en  
Scandinavia



## INTRODUCCIÓN

Sobre ASKO  
Gama de diseños ASKO

## 6 HORNOS

6 Características  
15 Gama de hornos  
Detalles de la instalación

## 16 CAJONES

18 Características  
30 Gama de cajones  
49 Detalles de la instalación

51

52  
55  
58



## MÁQUINAS DE CAFÉ

Características  
Gama de máquinas de café  
Detalles de la instalación

## 61 PLACAS

61 Características  
67 Gama de placas de gas  
70 *Celsius cooking*  
Gama de placas de inducción  
Placas combinadas gas / inducción  
Accesorios  
Detalles de la instalación

## 73 EXTRACCIÓN INTEGRADA

74 Características  
78 Asko Elevate  
85 Gama de extracción integrada  
94 Gama Elevate  
100 Detalles de la instalación

106

106  
109  
108  
112  
113



## CAMPANAS EXTRACTORAS

115

Características

116

Gama de campanas

118

Detalles de la instalación

123



## FRÍO

125

Características

125

Gama de frío

128

Detalles de la instalación

140



## VINOTECAS

143

Características

144

Gama de vinotecas

154



## LAVAVAJILLAS

159

Características

160

Detergentes

186

Gama de lavavajillas

188

Medidas para la instalación

195

Detalles de la instalación

201



## LAVADO

203

### Lavadoras

Características

205

Programas

220

Gama de lavadoras

222

Detergentes

228

### Secadoras

Características

231

Programas

241

Gama de secadoras

242

### Cabinas de secado

Características

249

Gama de cabinas de secado

251

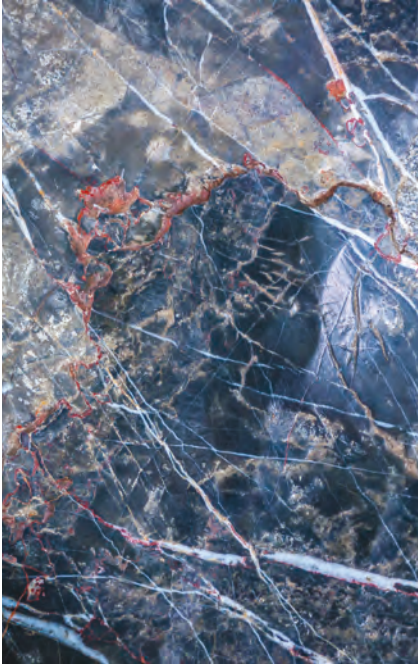
### Accesorios de lavado

255



## GLOSARIO

260



# Inspirado en Scandinavia

Inviernos largos y oscuros con breves momentos de luminosidad en verano; la naturaleza es clave, y por ello es nuestra principal fuente de inspiración. Nos convirtió en lo que somos: criaturas que anhelan el calor y la luz.

La funcionalidad siempre fue vital para la supervivencia, ya que el clima era duro y los recursos escasos. Es por esto que forma y función son dos elementos inseparables que se sitúan en el núcleo mismo del diseño escandinavo, caracterizado por ser puramente práctico y sencillamente bello.

En ASKO nos encanta lo que hacemos. Nos apasiona diseñar y fabricar electrodomésticos, y el proceso de exploración: descubrir qué nuevas funciones se

necesitan, qué materiales pueden utilizarse, cómo pueden interactuar las personas con los electrodomésticos y qué pueden hacer con ellos.

Puesto que la naturaleza es tan importante en nuestra vida, hacemos todo lo posible por respetarla fabricando nuestros aparatos de la forma más sostenible posible. Y nuestra filosofía de diseño se basa en diseño escandinavo clásico, además de funcionar a la perfección y de forma intuitiva.

Nuestro objetivo es conseguir una sensación eterna y atemporal, que se adapte perfectamente a la larga vida útil de las máquinas y que les permita integrarse perfectamente en su entorno durante años.

# Sobre ASKO

En ASKO estamos muy orgullosos de nuestra trayectoria, desde unos comienzos relativamente humildes en una comunidad agrícola de Suecia hasta la situación actual, en la que nuestros aparatos están presentes en millones de hogares de todo el mundo.

De una sola lavadora hemos pasado a ofrecer una gama completa de electrodomésticos para cocinar y lavar. Siempre nos aseguramos de que todo lo que producimos muestre nuestro amor por el diseño, utilizando un toque visual y una estética capaces de crear electrodomésticos atractivos para clientes exigentes.

Nos mueve crear aparatos que sean realmente útiles, así como soluciones que mejoren la salud y el bienestar de las personas que los utilizan. También estamos comprometidos con el cuidado del medio ambiente.

Nuestros aparatos ahorran agua y energía, y están fabricados para durar más tiempo, lo que les confiere una gran sostenibilidad. Nos inspiran los valores escandinavos: vida sana, equidad, cuidado de las personas, diseño funcional y minimalista, artesanía dedicada y responsabilidad medioambiental.

# Nuestra historia



La inauguración de ASKO fue un acto de amor, ni más ni menos. En los años 50, un joven agricultor del sur de Linköping (Suecia), vio la difícil situación de su madre: lavar a mano es húmedo, frío, duro y pesado. Deseaba aliviar su carga, así que inventó su propia máquina. Tenía un rendimiento de limpieza superior, con calentamiento de agua incorporado, centrifugado y una estructura de acero inoxidable duradera.

Cuando otros vieron su máquina, también quisieron una. Más de 70 años después,

ASKO es una marca mundial que diseña y desarrolla electrodomésticos de calidad premium tanto domésticos como profesionales.

Fabricamos nuestros productos según las normas más exigentes y desarrollamos nuestros electrodomésticos basándonos en principios profesionales.

En la actualidad, ASKO ayuda a personas de todo el mundo a cocinar, limpiar y cuidar de sus familias al tiempo que cuidan del medio ambiente



**1950**

Karl-Erik Ander hijo inventa su propia lavadora. El taller Junpa se establece en Suecia.

**1958**

En la Feria Sueca de Gotemburgo se muestra una nueva lavadora de carga superior y semiautomática, seguida de su producción industrial.

**1965**

Se introducen la lavadora de carga frontal totalmente automática y el lavavajillas compacto.

**1967**

Comienza la exportación de electrodomésticos.

**1970**

Se introduce el primer lavavajillas de libre instalación.

**1975**

Se presenta la secadora.

**1979**

Lanzamiento de SensiDry\*, una solución patentada de sensores de humedad para secadoras.

**1982**

Lanzamiento de los primeros productos profesionales de lavandería.

**1984**

Las lavadoras tal y como las conocemos hoy en día se introducen con las innovadoras plataformas Quattro Construction™ y Steel Seal™ que cuentan con cuatro amortiguadores y una puerta de conexión directa, y sin muelles



**1988**

Super Cleaning System™ se introduce en los lavavajillas. Asko es la primera marca en introducir el lavavajillas totalmente electrónico.

**1992**

La introducción de la lavadora 20003 con un motor sin escobillas con convertidor de frecuencia (FU) por primera vez en el mundo para una máquina doméstica

**2006**

ASKO se convierte en la primera marca del mercado con un concepto de cuidado de la ropa design coordinado.

**2007**

ASKO lanza Hidden Helpers como parte del concepto Laundry Care. ASKO lanza al mercado el primer lavavajillas XXL con cuatro niveles de cestos. Time Program es otra solución patentada lanzada en los lavavajillas ASKO.

**2008**

ASKO lanza la serie Sense, su primera gama de cocinas de diseño coordinado.

**2014**

ASKO lanza Pro Series, su primera gama de cocción de diseño totalmente coordinado y producción propia Inauguración en Lidköping (Suecia) del nuevo centro de competencia de la marca ASKO y de I+D sobre lavavajillas.

**2015**

Lanzamiento de la gama de cocción de diseño coordinado ASKO Elements

**2016**

Se lanza la gama de cocina coordinada ASKO Craft design.



**2017**

Lanzamiento de la gama ASKO Pro Home Laundry. El concepto ASKO Pro Home Laundry recibe el premio Red Dot Best of the Best

**2018**

Red Dot Award 2018 para la máquina de café ASKO Elements CM8478G, el frigorífico integrable R318421 y el congelador integrable FN318421. Premio Europeo de Diseño de Producto para el Sistema de Cuidado de la Ropa y Lavavajillas DB116541G de ASKO.

**2019**

Red Dot Award 2019 para la secadora ASKO T600HX disponible en dos colores y varias especificaciones diferentes Good Design Award 2019 para los hornos ASKO Elements.

**2020**

iF DESIGN AWARD 2020 para la campana de techo CCT1252W y la campana integrable CBB862W de ASKO Elements.

**2021**

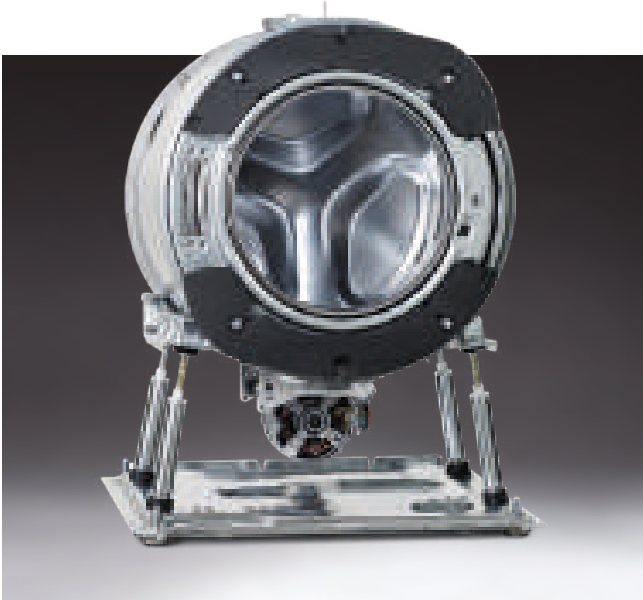
La vinoteca ASKO Elements recibe el premio iF GOLD AWARD 2021 Las placas de inducción "ASKO Celsius°Cooking" y el sistema de batería de cocina inteligente ganan el iF DESIGN AWARD 2021. Se presenta la plataforma Connect Life para la gama profesional de lavadoras y secadoras ASKO.

**2022**

Algunos modelos de lavavajillas ASKO DW60 han sido galardonados con el premio iF DESIGN AWARD 2022. iF DESIGN AWARD 2022 para la placa con extracción integrada ASKO Elevate HIHD854MM.



# Productos más duraderos



En ASKO diseñamos y fabricamos electrodomésticos de calidad premium que reflejan nuestro amor por la forma y la función y, al hacerlo, ejemplifican el diseño escandinavo clásico y atemporal. Desde que comenzamos a fabricar lavadoras a principios de la década de 1950, nuestro objetivo ha sido fabricar productos de la máxima calidad que se conviertan en elementos preciados del hogar, cumpliendo y superando sus expectativas durante años.

Ponemos a prueba los diseños de nuestros productos; fabricamos nuestras lavadoras, secadoras y lavavajillas para un ciclo de vida de 20 años y probamos rigurosamente cada producto antes de enviarlo.

Hoy en día ofrecemos lavavajillas y una gama completa de soluciones de lavado, todos los cuales satisfacen las más altas exigencias en cuanto a diseño, funcionalidad, durabilidad y respeto por el medio ambiente. Consumen menos agua y energía y duran más.

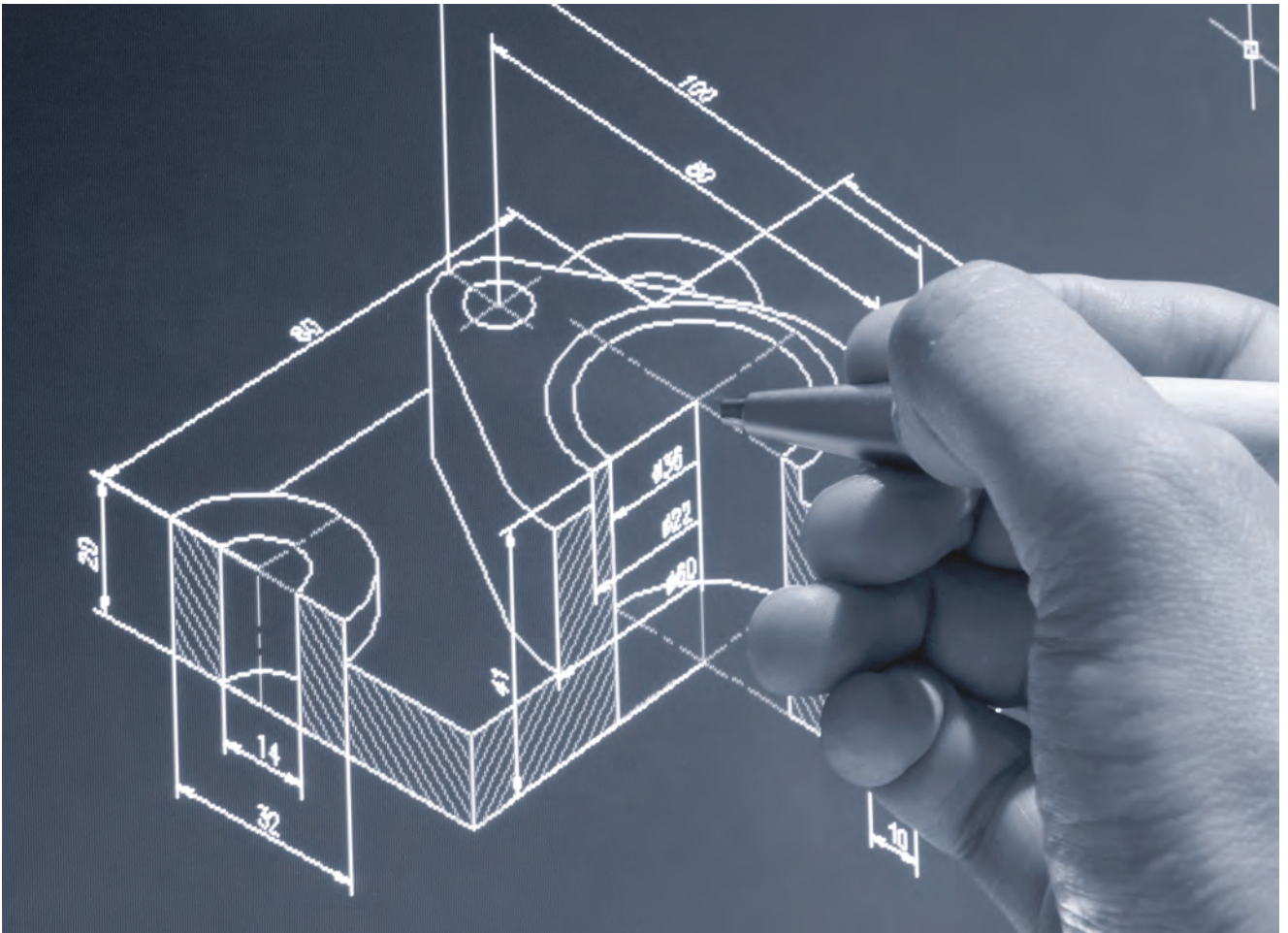
# Nuestro compromiso con el medio ambiente



La naturaleza es una parte importante en Suecia, el cuidado del medio ambiente siempre ha sido parte integrante de su cultura. No se trata sólo de cuánto se usa, sino de lo poco que se desperdicia en la producción, mientras nuestros productos están en uso y en el momento en el que se desechan.

Desde 1999, las fábricas de ASKO cuentan con la certificación medioambiental ISO1400J de Gestión Medioambiental System, lo que significa que todo se hace de la forma más respetuosa posible con el medio ambiente.

Recientemente hemos obtenido la certificación EMAS (la herramienta de gestión medioambiental más fiable del mercado). La certificación EMAS se concede a las organizaciones que han demostrado una mejora continua y se han centrado en su comportamiento medioambiental. Un ejemplo importante de ello es que todos los componentes de nuestros electrodomésticos y lavavajillas que pesan más de 50 gramos se etiquetan para su reciclaje. Nos enorgullece decir que nuestros productos se encuentran entre los más eficientes del mercado ayudando a nuestros clientes a ahorrar energía y costes relacionados.



## Lo que hay detrás

En el Centro de Diseño de Asko recogemos información de fuentes internas y externas para cumplir nuestro objetivo de desarrollar grandes aparatos.

En ASKO diseñamos nuestros productos para asegurarnos de que apoyan y mejoran

el entorno. Queremos que la experiencia en la cocina más relajante y agradable.

Como nuestros productos duran más, también les dotamos de un diseño atemporal para que perduren estéticamente. ASKO se inspira en Escandinavia.

## Premios internacionales

Desde 1950, cuando comenzamos nuestra andadura como pequeño fabricante de electrodomésticos, hemos sido ampliamente galardonados por nuestro diseño, funcionalidad e innovaciones.

Ahora, casi 70 años después, estamos orgullosos del reconocimiento que ASKO ha recibido por el alto nivel de diseño, calidad y rendimiento de nuestros productos. A continuación encontrará una pequeña colección de algunos de los premios.

## Premios 2022

### Premio iF de diseño 2022

La placa de inducción ASKO Elevate™ utiliza una ventilación de tiro descendente para extraer los humos de la cocción con una torre única que acerca la ventilación a las sartenes para una extracción más eficiente y silenciosa. Cuando no se utiliza, la torre se retrae hacia la placa de cocción. La placa de cocción incorpora la tecnología Celsius™Cooking™, galardonada con el premio iF, con una interfaz de usuario intuitiva, sartenes con sensores de temperatura y una sonda, que se comunican de forma inalámbrica para controlar con precisión las temperaturas y los tiempos: calentar el aceite a la temperatura adecuada, sin filetes quemados ni hervidos en exceso. En el sitio web complementario hay recetas guiadas por vídeo, que ayudan a crear platos sabrosos y saludables.



### Premio iF de diseño 2022

El iF DESIGN AWARD 2022 fue concedido a la serie de lavavajillas D700 de ASKO (modelos seleccionados de la gama DW60). La serie de lavavajillas ASKO D700 tiene la mayor capacidad de carga del mundo, con hasta 4 niveles de cestos y espacio para 194 piezas o 17 cubiertos. Flexi Racks™ se adapta a las necesidades de carga individuales con una flexibilidad de pulverización y carga insuperable para vajilla, utensilios de cocina, utensilios para hornear, cristalería, cubertería, etc. Los puntos de interacción se resaltan con un color funcional que destaca en un diseño minimalista y sobrio. La higiene está garantizada con el sistema Super Cleaning, Auto dosing y UV Cleanse™. Su vida útil de 20 años, líder del mercado, combinada con unas cifras de consumo reducidas y un diseño atemporal lo convierten en el lavavajillas más sostenible del mercado.



## Premios 2021



### iF gold award 2021

El jurado del iF DESIGN AWARD catalogó la vinoteca ASKO Elements entre los más altos logros dentro de las industrias creativas en 2021, otorgándole el premio iF GOLD AWARD 2021. La elegancia funcional, el diseño vanguardista y la tecnología innovadora de la vinoteca fueron calificados por el jurado como “una exquisita pieza de artesanía, un impresionante escaparate que encantará a los aficionados al vino”.



### iF design award 2021

El iF DESIGN AWARD 2021 fue concedido a las placas de inducción y al sistema de batería de cocina inteligente Celsius<sup>®</sup>Cooking<sup>™</sup> de ASKO. Una nueva incorporación a la gama de electrodomésticos de cocina innovadores y de primera calidad de ASKO, que lleva la preparación inteligente y conectada de alimentos al siguiente nivel. Pone un nuevo mundo de posibilidades en manos de los entusiastas de la cocina, además de ayudar a los cocineros domésticos más expertos con nuevos niveles de precisión.





## Premios 2020

**iF gold award 2020** por las placas ASKO CCT1252W y CBB862W



## Premios 2019

**Red Dot Award 2019** por la secadora ASKO T600HX disponible en dos colores y con múltiples especificaciones diferentes.



reddot award 2019  
winner

**Good Design Award 2019** por los hornos ASKO Elements



## Premios 2018

**APDC\*IDA Design Excellence Awards** por cinco electrodomésticos ASKO Elements seleccionados:

- Placa combinada inducción/gas HIG1995AB
- Máquina de café CM8478G
- Horno a vapor combi OCS8478G
- Cajón calentaplatos ODW8128G
- Campana extractora CW4930G



**Red Dot Award 2018** por varios productos ASKO:

Máquina de café CM8478G, Frigorífico BI R31842I y BI-Congelador FN31842I



reddot award 2018  
winner

**European Product Design Award** por el sistema de cuidado de la ropa y el lavavajillas DBI1654IG





## Premios 2017

---

**Red Dot Best of the Best Award 2017** por la lavadora ASKO Pro Home W4086C y la secadora T408HD



reddot award 2017  
best of the best



## Premios 2016

---

**Red Dot Award 2016** por la Gama Craft - Horno Vapor Combi OCS8687A, Horno Microondas Combi OCM8487A y Campana extractora - Modelo Evolve CW4939SS



reddot award 2016  
winner



## Premios 2015

---

**Red Dot Award 2015** por tres productos ASKO Elements: Horno de vapor OCS8478G, Cajón calentaplatos ODW8128G y Campana extractora CW4938G



reddot design award  
winner 2015

**Good Design Award** por el modelo ASKO Duo Fusion HIG1995AD





# Diseño ASKO

La esencia del diseño escandinavo en el corazón de tu hogar

Inspirándonos en el diseño escandinavo clásico hemos creado una amplia gama de productos y electrodomésticos para que puedas tener tu cocina ideal. Tanto si eliges nuestra gama ASKO Elements o nuestra gama ASKO Craft, descubrirás diseños atemporales que y se integran sin esfuerzo en tu cocina, añadiendo estilo, sofisticación y comodidad.

## ASKO Elements

La geología de Escandinavia se caracteriza por un aspecto misterioso y exclusivo que, al principio, parece negro, pero luego cambia a gris gracias a la doble capa de revestimiento de la superficie. Los colores de nuestra gama Elements están diseñados para reflejar este sutil cambio. Además del lujoso negro perla, ahora puedes elegir el gris perla, una nueva edición que recuerda la niebla invernal sobre un hielo, que evoca la bruma invernal de un lago helado. Con el Gris Perla, hemos añadido otra dimensión a esta gama de diseño único. Refinado, pero sencillo. Puro y realista. Esto es Elements by ASKO.

## ASKO Craft

La gama de diseño Craft es nuestro tributo a la orgullosa tradición escandinava de artesanía, diseño e innovación. Cada detalle se lleva a cabo con pasión, y nuestra incansable búsqueda del acabado perfecto nos ha ayudado a crear una excelente experiencia de cocina y sin fisuras. Craft se caracteriza por su acero inoxidable, pomos de metal macizo y robustos tiradores de acero, negro grafito y acero negro. Con Craft by ASKO, hemos combinado líneas limpias con materiales llamativos para llevar la esencia del diseño escandinavo a su máxima expresión del diseño y el arte atemporal de la artesanía al corazón de tu hogar.





# Hornos

Innovadores y elegantes, los hornos ASKO están diseñados para inspirar su creatividad integrándose en su estilo de vida. Fabricados con materiales

sostenibles, los hornos ASKO combinan la última tecnología culinaria con un diseño escandinavo atemporal para llevar el arte de cocinar al corazón de su hogar.

# Hornos



## Hornos combinados a vapor

Nuestros hornos combinados de vapor están diseñados para llegar a otra dimensión a la cocina vapor. Ahora puede combinar la convección tradicional con vapor en un horno. Sano y natural, cocinar con vapor conserva todo el sabor de los alimentos, así como vitaminas y nutrientes. Es lo mejor de ambos mundos.



## Hornos pirolíticos

Queremos que el tiempo que pase en su cocina lo emplee en su creatividad y disfrute, no en limpiar. El horno ASKO Pyrolytic Self Clean™ se calienta a 465°C para que toda la grasa y los restos de comida se carbonicen y se conviertan en fina ceniza, que luego se limpia fácilmente - incluso limpia las bandejas del horno. Los hornos pirolíticos ASKO garantizan un horno sano y limpio y que usted aproveche tiempo.



## Hornos combinados microondas

La clave de la buena cocina es la libertad de expresarse. Con nuestros microondas combinados, podrá explorar libremente cuatro métodos de cocción: microondas, convección con ventilador, gratinado y horno tradicional con ayuda de microondas.

Incluso puede descongelar con convección tradicional y terminar con un breve grill en el mismo programa.



## Hornos multifunción

Hay una sencilla razón por la que los métodos tradicionales superan la prueba del tiempo: sus resultados son disfrutados generación tras generación. Si prefiere una cocina sencilla, un horno tradicional multifunción ASKO es la elección natural. También incluye Auto Pro Roast para un filete perfecto y programas inteligentes de cocción automática para disfrutar de la sencillez a otro nivel.



## Hornos combinados vapor y microondas 5 en 1

La vida moderna consiste en aprovechar de tu tiempo y del mundo que te rodea. Los hornos combinados vapor y microondas 5 en 1 son flexibles y con un acabado elegante, disponen de cinco modos diferentes: vapor, microondas, aire caliente, combinación aire caliente/vapor y combinación aire caliente/microondas. Esto ahorra espacio, tiempo y más flexibilidad para ser creativo.

HORNOS COMBINADOS A VAPOR

## Perfeccionando el poder del vapor

Cocinar con vapor es algo más que una forma sencilla de hacer comida sana. Cuando se aprovecha adecuadamente, el poder del vapor puede mantener sus verduras en perfecto estado, mejorar sus habilidades culinarias y ayudar a que su

horneado alcance nuevos y deliciosos niveles. Ahora, gracias a los programas y funciones inteligentes de ASKO, nunca ha sido tan fácil controlar y disfrutar del poder puro del vapor.

### Mantén tus alimentos frescos, sanos y en perfecto estado

Cocinar las verduras al vapor es fundamental para mantener su sabor y aspecto. De esta forma conservan mejor sus beneficios nutricionales que escalfarlas o cocerlas a fuego lento. Y lo que es más importante, al vapor, las verduras no se dañan por el movimiento como en una olla llena de agua hirviendo o en una olla llena de caldo, por lo que conservan mejor su forma y textura. Por supuesto, los beneficios de la cocción al vapor también se ven en alimentos como el pescado, marisco, albóndigas, bollería y huevos.

### Lleve su repostería a otro nivel

En los primeros momentos de horneado, cuando un pan empieza a subir rápidamente, el vapor del horno mantiene la corteza blanda y esponjosa, lo que significa que puede seguir subiendo durante más tiempo. Además, los azúcares y almidones de la superficie del pan, ayudan a formar una corteza fina, manteniéndola uniforme, brillante y crujiente, con un color intenso y atractivo.

### Vapor a la perfección al estilo ASKO

El sistema Pure Steam de ASKO está especialmente diseñado para evitar la condensación del agua - manteniendo toda la humedad en circulación durante todo el proceso de cocción, a diferencia de muchos otros hornos estándar. Como resultado, sus ingredientes mantendrán mejor su sabor, además de evitar que sus delicadas superficies y formas se dañen, lo que facilita la presentación. Una presentación artística.

### Disfrute en casa de resultados de restaurante

Utilizando una combinación de vapor y convección de aire - como es posible en un horno combinado programable - le permite controlar la temperatura, asegurándose de que los alimentos se doren perfectamente con un acabado perfecto y un sabor delicioso, beneficiándose de una transferencia de calor y una cocción más uniforme.



## HORNOS COMBINADOS A VAPOR

## Esta es la nueva era del vapor

Los hornos combinados a vapor ASKO disponen de un generador de vapor integrado en el horno. Este generador ofrece ventajas incomparables para cocinar como

la máxima calidad del vapor, mediciones precisas y una temperatura estable. También facilita la limpieza, ya que no se forma cal en la cavidad del horno.



### Sistema exclusivo Pure Steam



Este sistema maximiza el sabor y el contenido nutricional de sus alimentos y platos. El sistema Pure Steam de ASKO separa el vapor y el exceso de gotas de agua dentro de la cavidad del horno, asegurando que los alimentos no se empapan en agua durante la cocción. El

sistema de generación de vapor produce gotitas muy pequeñas en la cavidad del horno, penetrando en los alimentos para una cocción óptima. Las gotas de agua residuales se separan y reciclan durante el ciclo de cocción. El vapor se inyecta a través de las cinco entradas de la cavidad del horno a intervalos regulares para una cocción uniforme.

### Ventajas horno combinado a vapor

- El valor nutritivo de los alimentos, incluidas las vitaminas y los minerales, se conserva completamente porque los alimentos no se empapan en agua.
- La cocción al vapor permite conservar el sabor y el color, porque el vapor tiene un sabor neutro. El vapor también conserva la textura de los alimentos.
- La cocción al vapor no añade olores. No hay riesgo de quemar los alimentos.
- Esta preparación es especialmente buena para las verduras, el pescado, las aves y postres. El vapor también es perfecto para regenerar alimentos ya cocinados.

HORNOS

## El cálido corazón de la cocina

Hay pocas cosas en la vida comparables a compartir una buena comida con las personas que quieres. Y los hornos ASKO permiten ese placer cotidiano. Repletos de funciones inteligentes que eliminan todas las complicaciones de la cocina, creará platos de calidad de restaurante desde el

primer día. Ya se trate de un festín familiar o un delicioso aperitivo gourmet, la gama de hornos ASKO complementará su pasión por la buena cocina y le permitirá disfrutar de cada momento mientras prepara sus platos favoritos.

### Hornos de gran capacidad

Nuestros hornos de 60 cm son extragrandes, con una capacidad de hasta 73 litros. Además, cuenta con la opción de hornear en cinco niveles simultáneamente, lo que ahorra tiempo dinero y energía, ya que utilizará la electricidad de forma más eficiente. Lo mismo ocurre con nuestros hornos combinados. Los hornos de 45 cm con sus 50 L, son los hornos compactos con mayor capacidad en el mercado. En este caso le permiten hornear en tres niveles simultáneamente. Con nuestros hornos estará perfectamente equipado para llevar a cabo sus más ambiciosas creaciones.

### Puertas ultra frías con apertura y cierre suaves

Las puertas del horno están construidas para su máxima seguridad con hasta cuatro cristales de alta calidad y tres capas reflectantes de calor. Junto con el ventilador de refrigeración exterior, hacen que el exterior de la puerta del horno se mantenga a la temperatura ambiente incluso aunque la temperatura interior sea de 240 °C. Para mayor seguridad y comodidad, las bisagras de la puerta cuentan con amortiguadores integrados que permiten una apertura y un cierre suaves.

### Cocción precisa

Todos los hornos ASKO cuentan con una cavidad interior basada en los tradicionales hornos de leña. La forma de nuestros hornos, con techo abovedado y una parte trasera completamente plana, permite una mejor circulación del aire caliente. Para mejorar aún más el efecto distribución, tanto la cavidad como los cestos, están recubiertas con un esmalto de alta calidad que absorbe y refleja eficazmente el calor. El resultado son platos siempre perfectos, cocinados según las mejores tradiciones.

### Función microondas

En un horno microondas convencional, la potencia se transfiere por impulsos. Con el exclusivo sistema Microondas Inverter, que encontrará en todos los microondas y microondas combinados la potencia es continua. El resultado es un calentamiento uniforme y cuidadoso de los alimentos con menor consumo de energía y menos ruido.



### Puerta del horno fácil de limpiar

Los hornos ASKO no sólo están contruidos para preparar deliciosos platos, también están diseñados para realzar el estilo en su cocina. Pero para que su diseño brille de verdad, deben mantenerse limpios. Las capas de cristal de las puertas de horno "easy to clean" de ASKO son fáciles de quitar, limpiar y volver a colocarlas con seguridad. El resultado es un horno más higiénico y limpio sin esfuerzo, que reflejará la belleza de su cocina.

## HORNOS

# Inspirado en la tradición, diseñado para la perfección

Todos los hornos ASKO están inteligentemente diseñados para resultados de cocción perfectos. La cavidad del horno está inspirada en los hornos de leña tradicionales y tiene un techo abovedado que proporciona

una circulación más eficaz y una distribución uniforme del calor del horno. Para garantizar una distribución del calor, hemos planificado la función y ubicación de los elementos que se encuentran en nuestros hornos ASKO.



## Hornos pirolíticos Self Clean™

Queremos que el tiempo en su cocina se dedique a cocinar, crear y disfrutar, no a limpiar. El horno ASKO Pyrolytic Self Clean™ se calienta a 465 °C para que toda la grasa y los restos de comida se carbonicen y se conviertan en fina ceniza, que luego se limpia fácilmente - limpia incluso las bandejas del horno. Los hornos pirolíticos ASKO garantizan un horno saludable y limpio y que usted aproveche el tiempo.

## Guías telescópicas para facilitar la carga y descarga

El manejo de bandejas grandes y pesadas puede ser incómodo y arriesgado. No importa lo pesados y calientes que sean sus platos, nuestras guías telescópicas de fácil deslizamiento con función de bloqueo automático hacen que la carga y descarga de la vajilla sea cómoda y segura, eliminando la necesidad de meter la mano en un horno caliente.

## Modo de asado profesional

Primero se sella la carne a alta temperatura mediante aire caliente y el calor superior. A continuación, el plato se cocina a una temperatura baja preestablecida con el calor superior e inferior. Conseguimos crear una deliciosa corteza crujiente en la carne y el pescado.

## Cree su propio menú de favoritos

Los hornos ASKO hacen que cocinar sea más agradable y la vida en la cocina más cómoda. Para ayudarle a conseguirlo tenemos programas y ajustes que puede añadir al menú de favoritos. Incluso puede añadir combinaciones de cocción ya realizadas cada vez que le apetezca cocinar su plato favorito.

HORNOS

## 5 Air Flow circulation system



En ASKO, nos encanta combinar la tecnología con la tradición. Todos los hornos ASKO vienen con una cavidad inspirada en los hornos de leña tradicionales. Esta exclusiva forma de la cavidad, con sus cinco entradas de aire situadas a diferentes niveles permite que el aire caliente circule

de forma más homogénea una cocción perfectamente uniforme. Para mejorar aún más el efecto de difusión, la cavidad, las parrillas y las bandejas están recubiertas de un esmaltado de alta calidad, que absorbe y refleja el calor de forma eficaz, de modo que todos sus platos salgan a la perfección.



### Cocción por etapas

Según el modelo de horno, la función de cocción le permite ajustar una serie de hasta tres modos de cocción uno tras otro. Seleccione los distintos modos y ajustes para crear el programa perfecto de cualquier plato que tenga en mente. Es hora de descubrir el poder y el potencial de la cocción combinada.

### Sonda térmica\*

Nuestros hornos incluyen una sonda térmica para que sus carnes y pasteles salgan perfectos. Coloque la sonda térmica en el centro del plato y ajuste la temperatura deseada, que se mostrará en la pantalla. Una vez alcanzada la temperatura, el horno emitirá un sonido y se apagará.

\* según modelo

HORNOS *ELEMENTS*

## Diseño escandinavo maravillosamente refinado para la vida moderna



La gama Asko *Elements* tiene un diseño escandinavo clásico, funcionalidad, fiabilidad y líneas limpias.

Los hornos *Elements* están diseñados para combinarse en función de sus necesidades y la estética única de su cocina y pueden colocarse juntos en horizontal o vertical.

El nuevo e impresionante Gris Perla - *Elements* combina materiales cuidadosamente

seleccionados para conseguir un acabado de la más alta calidad, desde el suave cristal Gris Perla hasta los tiradores de aluminio de una sola pieza y las puertas de cristal del horno recubiertas de un filtro metálico con aluminio.

El resultado es una gama de excepcionales aparatos de cocina inspirados en una gloriosa tradición.

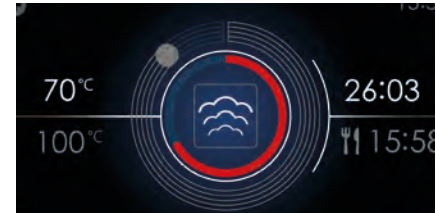
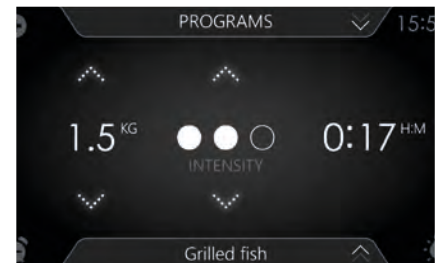
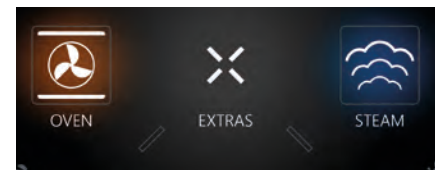


HORNOS *ELEMENTS* - PANTALLA TFT FÁCIL DE USAR

# Calidad, control y pasión por la comida

Porque se trata de alta cocina, los hornos *Elements* de ASKO están especialmente diseñados para compartir su pasión y producir sin esfuerzo resultados perfectos en todo momento. Sea cual sea el horno *Elements* que elija, tendrá acceso directo a los menús principales y una variedad

de modos de cocción mientras que el esmalte de calidad superior te da la confianza para subir la temperatura. El esmalte puede soportar altas temperaturas y niveles de humedad al cocinar, y resiste fácilmente condiciones extremas durante los programas o la limpieza con vapor.



## Pantalla táctil TFT

Los hornos *Elements* by ASKO cuentan con una filosofía de interacción única basada en una pantalla táctil TFT de 4,3" a todo color con las funciones más utilizadas. La interfaz es fácil y atractiva de usar y le animará a explorar todas las características y funciones del horno. Este horno es la forma más inteligente de mejorar su cocina.

## Programas automáticos

Si necesita ayuda a la hora de cocinar, entonces seleccione cualquiera de los 160 programas automáticos de los hornos *Elements* by ASKO. Simplemente seleccionar un plato de una lista de platos preprogramados y ajuste el peso y la intensidad si es necesario.

## Cocción por etapas

Dependiendo del modelo de horno, la función de cocción por etapas le permite seleccionar una serie de hasta tres modos de cocción uno tras otro. Seleccione y combine los diferentes modos y ajustes para crear el programa perfecto para cualquier plato que tenga en mente. Es hora de descubrir el poder y potencial de la cocina combinada.

## Pantalla de estado

Las pantallas informativas y codificadas por colores informan a través de texto y gráficos sobre la temperatura actual seleccionada y la duración.

## Consejos e información

La interfaz está repleta de información útil que le anima a explorar toda la funcionalidad de los hornos ASKO.

ELEMENTS - GRIS PERLA

## Nuestro nuevo y exclusivo color, inspirado en Escandinavia.



Todos tenemos nuestra propia idea de hogar. Para algunos es un espacio físico, para otros es un sentimiento de pertenencia, un lugar al que volvemos una y otra vez. El hogar se refleja en nuestro entorno, ya sea en la calma de la naturaleza o entre cuatro paredes familiares que nos proporcionan un refugio del mundo. Pero se lo que sea, el hogar es donde está el corazón. Y el corazón del hogar es la cocina.

En ASKO, entendemos la importancia del hogar. De crear un espacio que aporte

vida, pero que también aporte calma. *Elements* by ASKO ha sido diseñado para crear un hogar muy especial, típicamente escandinavo, pero también universal. Un espacio atemporal, versátil, que cada uno puede interpretar y experimentar a su manera.

Ahora, para añadir aún más versatilidad, hemos introducido un nuevo color en los hornos cajones, campanas y cafeteras que componen la gama *Elements* by ASKO. Nosotros lo llamamos Gris Perla.



## Suave y sofisticado con una sensación única de hogar. Esto es Gris Perla de ASKO.

Sofisticado pero juguetón, vivo pero discreto, atemporal pero moderno a la vez, Gris Perla es naturalmente versátil. Y es esta versatilidad la que le permite sentirse como en casa en cocinas de diferentes estilos. Al igual que los hornos, cajones, campanas y cafeteras de la gama *Elements* by ASKO, Gris Perla con su elegancia consigue el equilibrio perfecto entre la integración y el protagonismo.

El cristal pintado en gris suave de los hornos ASKO *Elements* presenta un sutil color metálico, que confiere al vidrio un efecto de capas. El espolvoreado metálico está diseñado para reaccionar de forma diferente a los tipos de luz. La suave luz ambiental crea un cálido resplandor neutro, mientras que los focos fuertes realzan el brillo, que a su vez evoca la geología singular escandinava y ese brillo tan especial.

HORNOS *CRAFT*

## Elaborado con elegancia y precisión



Los hornos *Craft* de ASKO están diseñados para inspirar y realzar el entorno. Con su sólida estructura, se integrarán sin esfuerzo en su cocina, añadiendo una elegancia atemporal y discreta. Tanto si elige el color acero negro cepillado\*, acero inoxidable cepillado o el negro grafito mate, su cocina se beneficiará de nuestra pasión por el

detalle, por la incansable búsqueda del rendimiento, la precisión y un acabado realmente excepcional.

Con su diseño escandinavo atemporal y tecnología intuitiva, nuestra gama de hornos *Craft* llevará su cocina a nuevos niveles de deseabilidad.



\*Para la colección *Craft* Acero negro, ASKO ha optado por utilizar acero inoxidable 443, que es un tipo especial y único de acero inoxidable. Contiene un 21% de cromo y titanio, lo que garantiza la estabilidad del material cuando se expone a altas temperaturas. Esta aleación poco común resiste mejor los elementos, como la humedad, la sal y el óxido. Es el tipo de acero inoxidable más resistente a la oxidación a largo plazo. El proceso de coloración con nanopartículas utilizado para la colección *Craft* Acero negro permite obtener acero inoxidable negro con un acabado cepillado brillante y un efecto de textura horizontal.

HORNOS CRAFT

## Cocción de precisión con control total

Una buena cocina consiste en encontrar el equilibrio entre intuición, inspiración y control.

Los hornos *Craft* de ASKO están equipados con un mando intuitivo y una pantalla táctil de 6,1" a color de alta precisión que le

permite controlar las funciones principales y secundarias respectivamente. La sensación de control se ve reforzada por la pantalla de alta definición y fácil lectura, que proporciona una visión clara de todas las funciones.

## Guiados por la luz

Para que nuestros hornos *Craft* sean aún más fáciles de usar y proporcionar una legibilidad inmejorable, tanto la pantalla táctil y los mandos están retroiluminados. Seleccione primero las funciones principales con el botón giratorio de la izquierda, después la temperatura y el tiempo de

cocción con el botón giratorio de la derecha. Gire el botón para seleccionar el valor, púselo para aplicar la selección y pase al ajuste siguiente. Este procedimiento le guiará durante el proceso de forma sencilla e intuitiva.



Para seleccionar una función principal, basta con girar el elegante botón plateado de la izquierda.



Para activar o desactivar el menú, pulse el botón derecho, que es el botón de desplazamiento. Gire el mando de desplazamiento para cambiar ajustes en cada menú o utilice las dos flechas (los botones táctiles <>).



Para activar el programa elegido, pulse el botón Seleccionar hacia la derecha.



Una vez encendido el horno, puede comprobar el modo de cocción, la temperatura actual y el tiempo restante en la pantalla de alta definición.

HORNO COMBINADO VAPOR Y MICROONDAS 5 EN 1

# El horno integrado más flexible del mundo

El exclusivo horno combinado vapor y microondas 5 en 1 de ASKO está diseñado para ofrecer soluciones y añadir valor añadido a su cocina. Pone a su alcance 5 métodos de calentamiento en sus manos: vapor 100%, microondas, calor, combinación horno/microondas y combinación horno/vapor. Integrando de forma inteligente 5

métodos de calentamiento en el mismo horno, no sólo le da más libertad y control, sino que ahorra un valioso espacio en su cocina. Con este espacio extra, ¿por qué no combinarlo con una cafetera *Elements*? O amplíe aún más las posibilidades combinándolo con uno de nuestros hornos de convección o Pyrolytic Self Clean™.

**5** in 1


## 1. 100 % Vapor

Cocción suave de verduras, pescado y carne. Utilice la función de 100% vapor para cocinar pescado fresco, verduras y patatas al mismo tiempo, sin riesgo de sobrecocción.

## 2. 100 % Microondas

Un verdadero ahorro de tiempo al recalentar alimentos y calentar líquidos, también sirve para descongelar. Perfecto para fundir chocolate, por ejemplo.

## 3. Horno

Varias funciones para hornear y cocinar con combinación de calor superior e inferior, aire caliente y grill. Perfecto para pasteles y tartas.

## 4. Microondas / Horno

El plato se cocina con una combinación de microondas y aire caliente. Esto acorta el tiempo de cocción, pero se consigue que los platos quedan dorados y crujientes por arriba.

## 5. Vapor / Horno

La combinación de aire caliente y vapor da más sabor y crea una textura más apetitosa, por ejemplo, el pan se queda suave por dentro con una deliciosa corteza crujiente.

## Hornos Multifunción

---



**OT8687B**  
Acero negro cepillado  
60 cm / 73 litros



**OT8664S**  
Acero inoxidable  
60 cm / 73 litros

## Hornos Pirolíticos Self Clean™

---



**OP8678GG**  
Gris Perla  
60 cm / 71 litros



**OP8687B**  
Acero negro cepillado  
60 cm / 71 litros



**OP8664S**  
Acero inoxidable  
60 cm / 71 litros

## Hornos combinados a Vapor

---



**OCS8678GG**  
Gris Perla  
60 cm / 73 litros



**OCS8687B**  
Acero negro cepillado  
60 cm / 73 litros



**OCS8664S**  
Acero inoxidable  
60 cm / 73 litros



**OCS8478GG**  
Gris Perla  
45 cm / 50 litros



**OCS8487B**  
Acero negro cepillado  
45 cm / 50 litros



**OCS8464S**  
Acero inoxidable  
45 cm / 50 litros

## Hornos Combinados Microondas

---



**OCM8478GG**

Gris Perla  
45 cm / 50 litros



**OCM8487B**

Acero negro cepillado  
45 cm / 50 litros



**OCM8464S**

Acero inoxidable  
45 cm / 50 litros

## Hornos Combinados Vapor y Microondas 5 en 1

---



**OCSM8478GG**

Gris Perla  
45 cm / 50 litros



**OCSM8487B**

Acero negro cepillado  
45 cm / 50 litros

## Microondas

---



**OM8334S**

Acero inoxidable  
39 cm / 22 Litros



EAN: 3838782425066  
 Código: 736349  
 PVP recomendado: 1.795 €

# OT8687B

Acero negro cepillado  
 Horno multifunción, 60 cm / 73 litros

**Cocción uniforme:** sistema de flujo de aire caliente con 5 entradas. **Fácil navegación:** Pantalla de TFT en color de 6" y mandos táctiles. **Cocción de alta precisión:** sonda térmica para los alimentos. **Ajuste de 3 modos de cocción sucesivos:** Función de cocción por etapas. **Comodidad:** Guías telescópicas en 2 niveles



### 16 funciones



Aire caliente, Aire caliente ECO, Calor superior + inferior, Aire caliente + Calor inferior, Calor inferior + ventilador, Calor inferior, Calor superior, Grill, Grill grande, Grill grande + ventilador, Asado automático, Pre calentamiento rápido, Calentamiento de platos, Descongelar, Mantener caliente, Aqua Clean (limpieza con vapor)

### Características

- Clase eficiencia energética: A
- Volumen de la cavidad: 71 L
- Puerta fría: cristal de 3 capas y reflectores de calor
- Recubrimiento de esmalte ultrasuave resistente al calor y la humedad
- Función Aqua Clean

### Asistencia en el cocinado

- Sistema de flujo de aire caliente con 5 entradas Air Flow para una cocción uniforme
- Regulación electrónica de la temperatura: 30°C a 275°C
- 69 programas predefinidos
- Cocción por etapas (ajuste de 3 modos de cocción sucesivos)
- Añadir función de tiempo al final de la cocción
- Modo Favoritos para guardar sus 10 recetas favoritas
- Termómetro para alimentos con alarma de temperatura alcanzada para un resultado de cocción perfecto
- 2 niveles de grill para un dorado uniforme 2700 W

### Confort / Seguridad

- Pantalla TFT en color retroiluminada de 6,1"
- Navegación intuitiva mediante una combinación de botones y pantalla táctil
- Guías telescópicas en 2 niveles, 100 % extensibles y desmontables
- Puerta del horno con cierre suave
- Doble iluminación halógena
- Cristal de la puerta fácilmente desmontable para su limpieza
- Sistema de refrigeración con ventilación prolongada
- Pies ajustables

### Dimensiones

- Dimensiones del aparato (Al / An / Pr): 597 / 597 / 547+21\* mm
- Dimensiones de espacio necesarias (Al / An / Pr): 590 / 560-568 / 550 mm
- Longitud del cable de alimentación / Ubicación: 1500 mm / Detrás a la derecha

### Datos técnicos

- Conexión eléctrica: 3,4 kW / 220-240 V / 50-60 Hz / 16 A
- Potencia máxima (Grill / Calor por convección): 2,7 kW / 1,6 kW

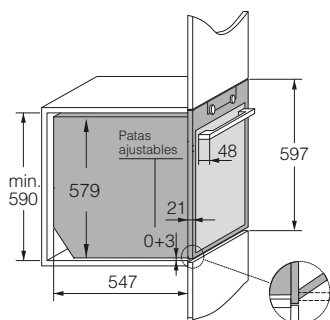
\* 21 mm es el grosor de la estructura metálica del horno

### Accesorios estándar

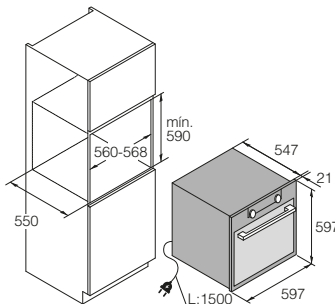


- 2 Bandejas esmaltadas
- 1 Bandeja honda esmaltada
- 1 Parrilla
- 1 Bandeja de cristal
- 1 Sonda térmica

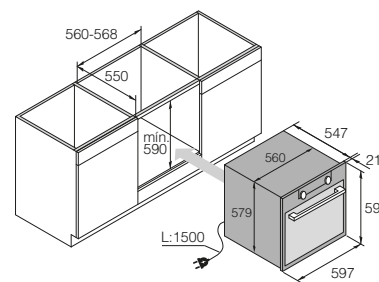
### Instalación



Detalle lateral



Instalación en armario alto



Instalación bajo encimera



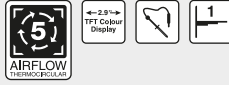


EAN: 3838782082207  
 Código: 729857  
 PVP recomendado: 1.495 €

# OT8664S

Acero inoxidable  
 Horno multifunción, 60 cm / 73 litros

**Cocción uniforme:** sistema de flujo de aire caliente con 5 entradas. **Fácil navegación:** pantalla TFT en color de 2,9" y mandos táctiles. **Cocción de alta precisión:** sonda térmica para los alimentos. **Confort:** Guías telescópicas en 1 nivel



### 16 funciones



Aire caliente, ECO Aire caliente, Calor superior + inferior, Aire caliente + Calor inferior, Calor inferior + ventilador, Calor inferior, Grill, Grill grande, Grill grande + ventilador, Asado automático, Precalentamiento rápido, Calentamiento de platos, Descongelar, Mantener caliente, Aqua Clean (limpieza con vapor).

### Características

- Clase eficiencia energética: A+
- Volumen de la cavidad: 73 L
- Puerta fría: cristal de 4 capas y reflectores de calor
- Recubrimiento de esmalte completamente liso resistente al calor y la humedad
- Función Aqua Clean

### Asistencia en el cocinado

- Sistema de flujo de aire caliente con 5 entradas 5 Air Flow para una cocción uniforme
- Regulación electrónica de la temperatura 30°C a 275°C
- 69 programas predefinidos
- Función de tiempo añadido al final de la cocción
- Sonda térmica de alimentos con alarma de temperatura para un resultado de cocción perfecto
- 2 niveles de grill para un dorado uniforme 2700 W

### Confort / Seguridad

- Pantalla TFT en color retroiluminada de 2,9"
- Navegación intuitiva mediante combinación de botones y pantalla táctil
- Guías telescópicas en 1 nivel, 100 % extensibles y extraíbles
- Puerta del horno con cierre suave
- Doble iluminación halógena
- Cristal de la puerta fácilmente desmontable para su limpieza
- Sistema de refrigeración con ventilación prolongada
- Patas ajustables

### Dimensiones

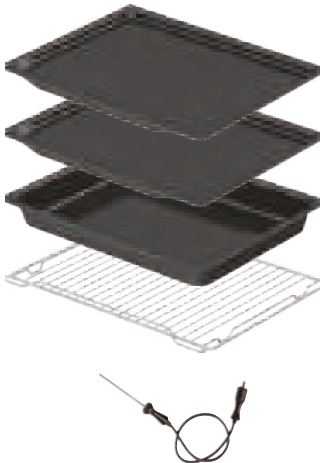
- Dimensiones del aparato (Al / An / Pr): 597 / 597 / 547+21\* mm
- Dimensiones del espacio necesario (Al / An / Pr): 590 / 560-568 / 550 mm
- Longitud del cable de alimentación / Ubicación: 1500 mm / Detrás a la derecha

### Datos técnicos

- Conexión eléctrica: 3,4 kW / 220-240 V / 50-60 Hz / 16 A
- Potencia máxima (grill / calor por convección): 2,7 kW / 1,6 kW

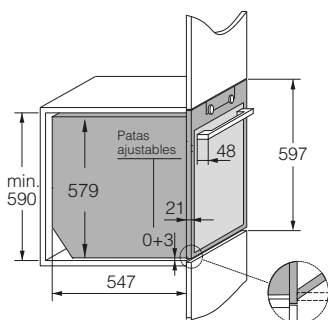
\* 21 mm es el grosor de la estructura metálica del horno

### Accesorios estándar

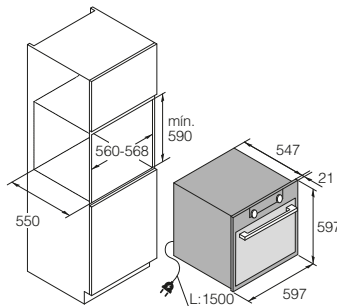


- 2 Bandejas esmaltadas
- 1 Bandeja honda esmaltada
- 1 Parrilla
- 1 Sonda térmica

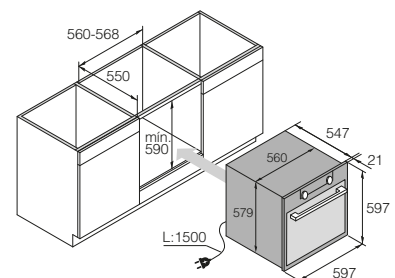
### Instalación



Detalle lateral



Instalación en armario alto



Instalación bajo encimera



EAN: 3838782645525  
Código: 741124  
PVP recomendado: 2.295 €

## OP8678GG

Grís Perla  
Horno pirolítico, 60 cm/71 litros

**Cocción uniforme:** sistema de flujo de aire caliente con 5 entradas. **Fácil navegación:** Pantalla táctil TFT a todo color. **Cocción de alta precisión:** sonda térmica para los alimentos, **Ajuste de 3 modos de cocción sucesivos:** Función de cocción por etapas, **Comodidad:** Guías telescópicas en 3 niveles



### 17 funciones



Aire caliente, Aire caliente ECO, Calor superior + inferior, Aire caliente + Calor inferior, Calor inferior + ventilador, Calor inferior, Calor superior, Grill, Grill grande, Grill grande + ventilador, Asado automático, Precalentamiento rápido, Calentamiento de platos, Descongelar, Mantener caliente, Limpieza pirolítica

### Características

- Clase eficiencia energética: A+
- Volumen de la cavidad: 71 L
- Puerta fría: cristal de 4 capas y reflectores de calor
- Recubrimiento de esmalte ultrasuave resistente al calor y la humedad
- Limpieza pirolítica: 3 niveles (150/180/210 min)

### Asistencia en el cocinado

- Sistema de flujo de aire caliente con 5 entradas Air Flow para una cocción uniforme
- Regulación electrónica de la temperatura: 30°C a 300°C
- 69 programas predefinidos
- Cocción por etapas (ajuste de 3 modos de cocción sucesivos)
- Añadir función de tiempo al final de la cocción
- Modo Favoritos para guardar tus 16 recetas favoritas
- Termómetro para alimentos con alarma de temperatura alcanzada para un resultado de cocción perfecto
- 2 niveles de grill para un dorado uniforme 2700 W

### Confort / Seguridad

- Pantalla táctil TFT interactiva en color retroiluminada
- Acceso directo a los 3 menús principales: Modos de cocción - Extras - Vapor
- Interfaz totalmente táctil e intuitiva que permite explorar las funciones
- Guías telescópicas en 3 niveles, 100 % extensibles y desmontables
- Puerta del horno con cierre y apertura suaves
- Doble iluminación halógena
- Cristal de la puerta fácilmente desmontable para su limpieza
- Sistema de refrigeración con ventilación prolongada
- Pies ajustables

### Dimensiones

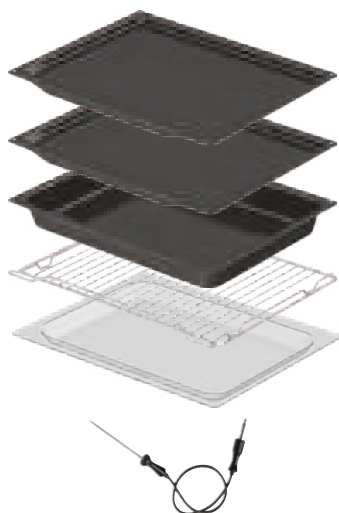
- Dimensiones del aparato (Al / An / Pr): 595 / 597 / 547+21\* mm
- Dimensiones de espacio necesarias (Al / An / Pr): 590 / 560-568 / 550 mm
- Longitud del cable de alimentación / Ubicación: 1500 mm / Detrás a la derecha

### Datos técnicos

- Conexión eléctrica: 3,4 kW / 220-240 V / 50-60 Hz / 16 A
- Potencia máxima (Grill / Calor por convección): 2,7 kW / 1,6 kW

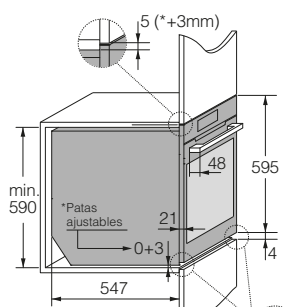
\* 21 mm es el grosor de la estructura metálica del horno

### Accesorios estándar

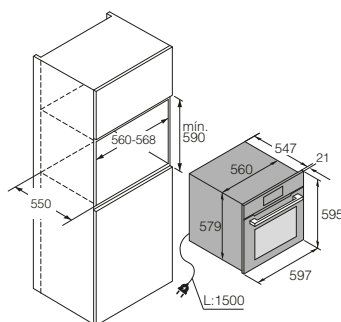


- 2 Bandejas esmaltadas
- 1 Bandeja honda esmaltada
- 1 Parrilla
- 1 Bandeja de cristal
- 1 Sonda térmica

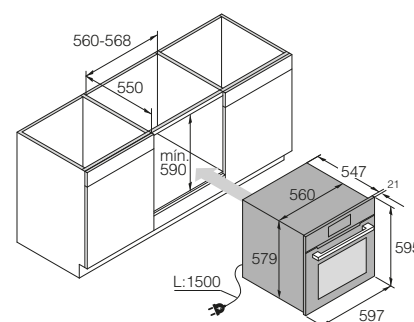
### Instalación



Detalle lateral



Instalación en armario alto



Instalación bajo encimera



EAN: 3838782425073  
 Código: 736350  
 PVP recomendado: 1.995 €

# OP8687B

Acero negro cepillado  
 Horno pirolítico Self Clean™, 60 cm / 71 litros

**Cocción uniforme:** sistema de flujo de aire caliente con 5 entradas. **Fácil navegación:** Pantalla TFT en color de 6" y mandos táctiles. **Cocción de alta precisión:** sonda térmica para los alimentos. **Ajuste de 3 modos de cocción sucesivos:** Función de cocción por etapas, **Comodidad:** Guías telescópicas en 3 niveles



### 16 funciones



Aire caliente, Aire caliente + Calor inferior, Calor superior + inferior, Grill grande, Grill, Grill grande + ventilador, Calor superior, Calor inferior, Calor inferior + ventilador, Asado automático, Aire caliente ECO, Calentamiento de platos, Mantener caliente, Limpieza pirolítica, Descongelar, Precalentamiento rápido

### Características

- Clase eficiencia energética: A+
- Volumen de la cavidad: 71 L
- Puerta fría: cristal de 4 capas y reflectores de calor
- Recubrimiento de esmalte ultrasuave resistente al calor y la humedad
- Limpieza pirolítica: 3 niveles (150/180/210 min)

### Asistencia en el cocinado

- Sistema de flujo de aire caliente con 5 entradas Air Flow para una cocción uniforme
- Regulación electrónica de la temperatura: 30°C a 300°C
- 69 programas predefinidos
- Cocción por etapas (ajuste de 3 modos de cocción sucesivos)
- Añadir función de tiempo al final de la cocción
- Modo Favoritos para guardar sus 10 recetas favoritas
- Termómetro para alimentos con alarma de temperatura alcanzada para un resultado de cocción perfecto
- 2 niveles de grill para un dorado uniforme 2700 W

### Confort / Seguridad

- Pantalla TFT en color retroiluminada de 6,1"
- Navegación intuitiva mediante una combinación de botones y pantalla táctil
- Guías telescópicas en 2 niveles, 100 % extensibles y desmontables
- Puerta del horno con cierre suave
- Doble iluminación halógena
- Cristal de la puerta fácilmente desmontable para su limpieza
- Sistema de refrigeración con ventilación prolongada
- Pies ajustables

### Dimensiones

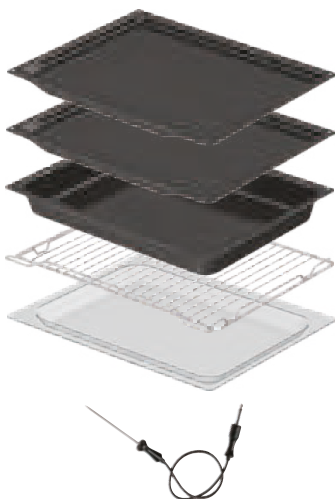
- Dimensiones del aparato (Al / An / Pr): 597 / 597 / 547+21\* mm
- Dimensiones de espacio necesarias (Al / An / Pr): 590 / 560-568 / 550 mm
- Longitud del cable de alimentación / Ubicación: 1500 mm / Detrás a la derecha

### Datos técnicos

- Conexión eléctrica: 3,4 kW / 220-240 V / 50-60 Hz / 16 A
- Potencia máxima (Grill / Calor por convección): 2,7 kW / 1,6 kW

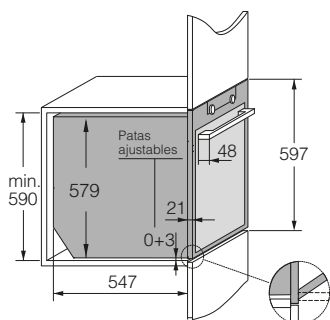
\* 21 mm es el grosor de la estructura metálica del horno

### Accesorios estándar

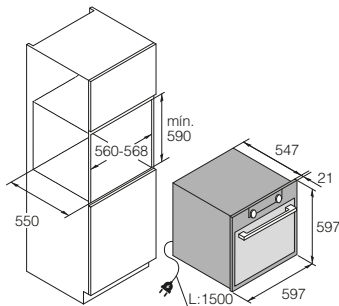


- 2 Bandejas esmaltadas
- 1 Bandeja honda esmaltada
- 1 Parrilla
- 1 Bandeja de cristal
- 1 Sonda térmica

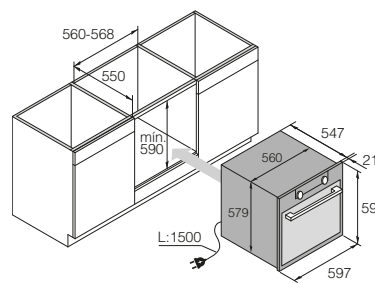
### Instalación



Detalle lateral



Instalación en armario alto



Instalación bajo encimera

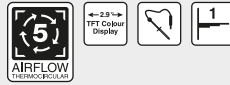


EAN: 3838782082184  
Código: 729855  
PVP recomendado: 1.695 €

## OP8664S

Acero inoxidable  
Horno pirolítico Self Clean™, 60 cm / 71 litros

**Cocción uniforme:** sistema de flujo de aire caliente con 5 entradas. **Fácil navegación:** pantalla TFT en color de 2,9" y mandos táctiles. **Cocción de alta precisión:** sonda térmica para los alimentos. **Comodidad:** Guías telescópicas en 1 nivel



### 16 funciones



Aire caliente, Aire caliente + Calor inferior, Calor superior + inferior, Grill grande, Grill, Grill grande + ventilador, Calor superior, Calor inferior, Calor inferior, Calor + ventilador, Asado automático, Aire caliente ECO, Calentamiento de platos, Mantener caliente, Limpieza pirolítica, Descongelar, Precalentamiento rápido.

### Características

- Clase de eficiencia energética: A+
- Volumen de la cavidad: 71 L
- Puerta fría: cristal de 4 capas y reflectores de calor
- Recubrimiento de esmalte superliso resistente al calor y la humedad
- Limpieza pirolítica: 3 niveles (150/180/210 min)

### Asistencia en el cocinado

- Sistema de flujo de aire caliente con 5 entradas 5 Air Flow para una cocción uniforme
- Regulación electrónica de la temperatura 30°C a 275°C
- 69 programas predefinidos
- Función de tiempo añadido al final de la cocción
- Sonda térmica de alimentos con alarma de temperatura para un resultado de cocción perfecto
- 2 niveles de grill para un dorado uniforme 2700 W

### Confort / Seguridad

- Pantalla TFT en color retroiluminada de 2,9
- Navegación intuitiva mediante combinación de botones y pantalla táctil
- Guías telescópicas en 1 nivel, 100 % extensibles y extraíbles
- Puerta del horno con cierre suave
- Doble iluminación halógena
- Cristal de la puerta fácilmente desmontable para su limpieza
- Sistema de refrigeración con ventilación prolongada
- Patas ajustables

### Dimensiones

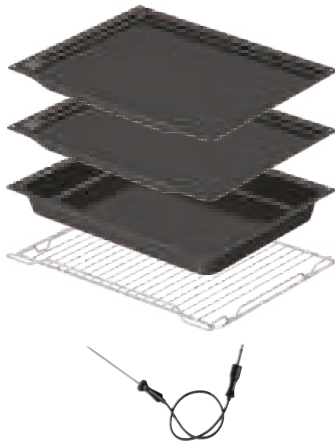
- Dimensiones del aparato (Al / An / Pr): 597 / 597 / 547+21\* mm
- Dimensiones del espacio necesario (Al / An / Pr): 590 / 560-568 / 550 mm
- Longitud del cable de alimentación / Ubicación: 1500 mm / Detrás a la derecha

### Datos técnicos

- Conexión eléctrica: 3,4 kW / 220-240 V / 50-60 Hz / 16 A
- Potencia máxima (Grill / Calor por convección): 2,7 kW / 1,6 kW

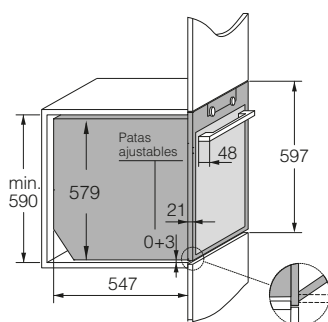
\* 21 mm es el grosor del marco metálico del horno

### Accesorios estándar

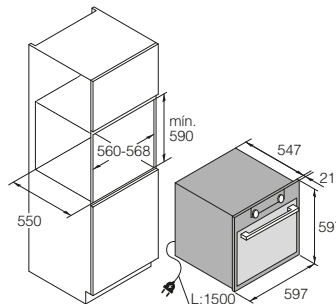


- 2 Bandejas esmaltadas
- 1 Bandeja honda esmaltada
- 1 Parrilla
- 1 Sonda térmica

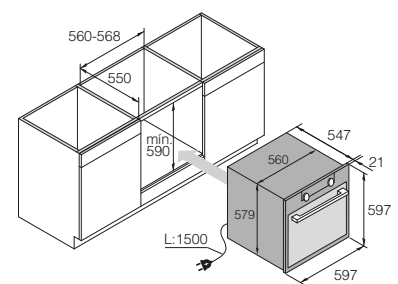
### Instalación



Detalle lateral



Instalación en armario alto



Instalación bajo encimera

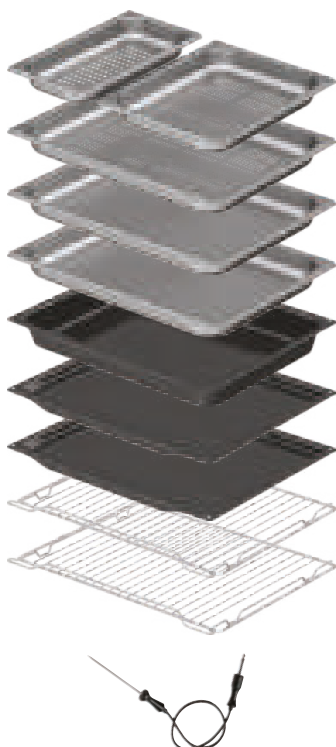


EAN: 3838782645518

Código: 741123

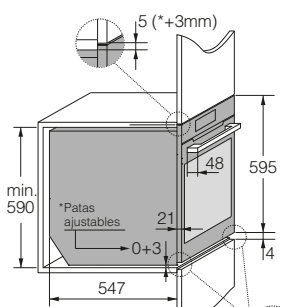
PVP recomendado: 2.895 €

### Accesorios estándar

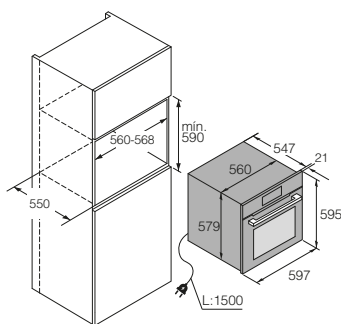


- 1 Bandeja pequeña perforada de acero inoxidable (1/3 de la anchura total)
- 1 Bandeja pequeña perforada de acero inoxidable (1/2 de la anchura total)
- 1 Bandeja de acero inoxidable perforada de ancho completo
- 2 Bandejas de acero inoxidable no perforadas de anchura completa
- 2 Bandejas esmaltadas
- 1 Bandeja honda esmaltada
- 2 Parrillas
- 1 Sonda térmica

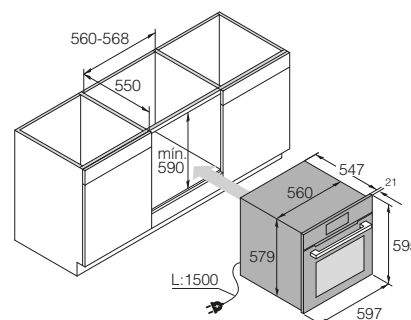
### Instalación



Detalle lateral



Instalación en armario alto



Instalación bajo encimera

## OCS8678GG

Gris Perla

Horno combinado a vapor, 60 cm/73 litros

**Contenido nutricional preservado:** inyección de vapor fino mediante el sistema Pure Steam, **Cantidad de vapor y estabilidad de temperatura óptimas:** Generador Pure Steam, **Cocción uniforme:** sistema de entrada de aire caliente y vapor de 5 vías, **Fácil navegación:** Pantalla táctil TFT a todo color, **Cocción de alta precisión:** sonda térmica para los alimentos, **Ajuste de 3 modos de cocción sucesivos:** Función de cocción por etapas, **Comodidad:** Guías telescópicas en 3 niveles



### 23 funciones



Aire caliente, Aire caliente ECO, Calor superior + inferior, Aire caliente + Calor inferior, Calor inferior + ventilador, Calor inferior, Calor superior, Grill, Grill grande, Grill grande + ventilador, Asado automático, Vapor completo, Vapor a baja temperatura, Sous Vide, Aire caliente combinado + Vapor nivel 1, Aire caliente combinado + Vapor nivel 2, Aire caliente combinado + Vapor nivel 3, Pre calentamiento rápido, Regenerar, Calentar platos, Descongelar, Mantener caliente, Limpieza a vapor

### Características

- Clase eficiencia energética: A+
- Volumen de la cavidad: 73 L
- Puerta fría: cristal de 4 capas y reflectores de calor
- Recubrimiento de esmalte ultrasuave resistente al calor y la humedad
- Función Steam Clean

### Asistencia en el cocinado

- Generador de vapor puro para la producción de vapor seco que permite unos resultados de cocción perfectos y saludables
- 100% de cocción al vapor mediante inyección a través de 4 entradas de aire situadas a intervalos regulares
- Depósito de agua de 1,3 L para 80 minutos de cocción
- Sistema de flujo de aire caliente con 5 entradas Air Flow para una cocción uniforme
- Regulación electrónica de la temperatura: 30°C a 230°C
- 132 programas predefinidos
- Cocción por etapas (ajuste de 3 modos de cocción sucesivos)
- Añadir función de tiempo al final de la cocción
- Modo Favoritos para guardar tus 16 recetas favoritas
- Termómetro para alimentos con alarma de temperatura alcanzada para un resultado de cocción perfecto
- 2 niveles de grill para un dorado uniforme 2700 W

### Confort / Seguridad

- Pantalla táctil TFT interactiva en color retroiluminada
- Acceso directo a los 3 menús principales: Modos de cocción - Extras - Vapor
- Interfaz totalmente táctil e intuitiva que permite explorar las funciones
- Guías telescópicas en 3 niveles, 100 % extensibles y desmontables
- Puerta del horno con cierre y apertura suaves
- Doble iluminación halógena
- Cristal de la puerta fácilmente desmontable para su limpieza
- Programa de descalcificación automática
- Sistema de refrigeración con ventilación prolongada
- Pies ajustables

### Dimensiones

- Dimensiones del aparato (Al / An / Pr): 595 / 597 / 547+21\* mm
- Dimensiones de espacio necesarias (Al / An / Pr): 590 / 560-568 / 550 mm
- Longitud del cable de alimentación / Ubicación: 1500 mm / Detrás a la derecha

### Datos técnicos

- Conexión eléctrica: 3,4 kW / 220-240 V / 50-60 Hz / 16 A
- Potencia máxima (Grill / Calor por convección / Generador de vapor): 2,7 kW / 1,6 kW / 1,2 kW

\* 21 mm es el grosor de la estructura metálica del horno

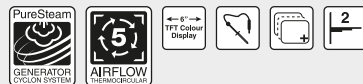


EAN: 3838782425059  
Código: 736348  
PVP recomendado: 2.395 €

## OCS8687B

Acero negro cepillado  
Horno combinado a vapor, 60 cm / 73 litros

**Contenido nutricional preservado:** inyección de vapor fino mediante el sistema Pure Steam, **Cantidad de vapor y estabilidad de temperatura óptimas:** Generador Pure Steam, **Cocción homogénea:** sistema de entrada de aire caliente y vapor de 5 vías, **Fácil navegación:** Pantalla TFT en color de 6" y mandos táctiles, **Cocción de alta precisión:** sonda térmica para los alimentos, **Ajuste de 3 modos de cocción sucesivos:** Función de cocción por etapas, **Comodidad:** Guías telescópicas en 2 niveles



### 21 funciones

Aire caliente, Aire caliente + Calor inferior, Calor superior + Calor inferior, Grill grande, Grill, Grill grande + ventilador, Calor superior, Calor inferior, Calor inferior + ventilador, Asado automático, Aire caliente ECO, Vapor completo, Vapor a baja temperatura, Sous Vide, Aire caliente combinado + Vapor nivel 1, Aire caliente combinado + Vapor nivel 2, Aire caliente combinado + Vapor nivel 3, Calentamiento, Limpieza con vapor, Descongelación, Precalentamiento rápido

### Características

- Clase eficiencia energética: A+
- Volumen de la cavidad: 73 L
- Puerta fría: cristal de 4 capas y reflectores de calor
- Recubrimiento de esmalte ultrasuave resistente al calor y la humedad
- Función Steam Clean

### Asistencia en el cocinado

- Generador de vapor puro para la producción de vapor seco que permite unos resultados de cocción perfectos y saludables
- 100% de cocción al vapor mediante inyección a través de 4 entradas de aire situadas a intervalos regulares
- Depósito de agua de 1,3 L para 80 minutos de cocción
- Sistema de flujo de aire caliente con 5 entradas Air Flow para una cocción uniforme
- Regulación electrónica de la temperatura: 30°C a 230°C
- 132 programas predefinidos
- Cocción por etapas (ajuste de 3 modos de cocción sucesivos)
- Añadir función de tiempo al final de la cocción
- Modo Favoritos para guardar sus 10 recetas favoritas
- Termómetro para alimentos con alarma de temperatura alcanzada para un resultado de cocción perfecto
- 2 niveles de grill para un dorado uniforme 2700 W

### Confort / Seguridad

- Pantalla TFT en color retroiluminada de 6,1"
- Navegación intuitiva mediante una combinación de botones y pantalla táctil
- Guías telescópicas en 2 niveles, 100 % extensibles y desmontables
- Puerta del horno con cierre suave
- Doble iluminación halógena
- Cristal de la puerta fácilmente desmontable para su limpieza
- Programa de descalcificación automática
- Sistema de refrigeración con ventilación prolongada
- Pies ajustables

### Dimensiones

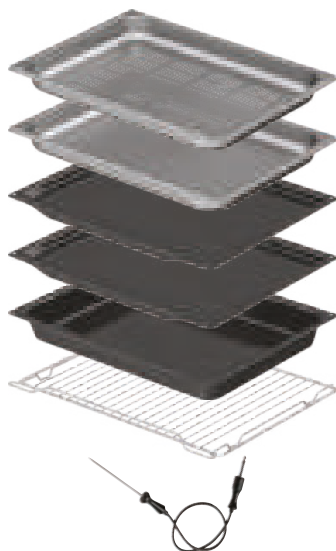
- Dimensiones del aparato (Al / An / Pr): 597 / 597 / 547+21\* mm
- Dimensiones de espacio necesarias (Al / An / Pr): 590 / 560-568 / 550 mm
- Longitud del cable de alimentación / Ubicación: 1500 mm / Detrás a la derecha

### Datos técnicos

- Conexión eléctrica: 3,4 kW / 220-240 V / 50-60 Hz / 16 A
- Potencia máxima (Grill / Calor por convección / Generador de vapor): 2,7 kW / 1,6 kW / 1,2 kW

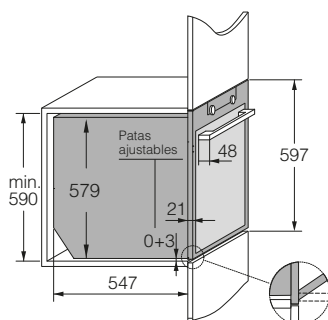
\* 21 mm es el grosor de la estructura metálica del horno

### Accesorios estándar

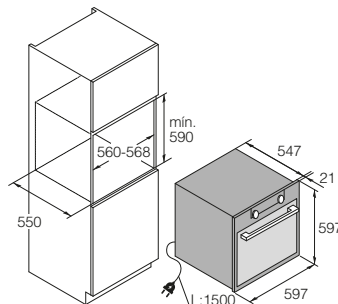


- 1 Bandeja de acero inoxidable perforada de ancho completo
- 1 Bandejas de acero inoxidable no perforadas de anchura completa
- 2 Bandejas esmaltadas
- 1 Bandeja honda esmaltada
- 1 Parrilla
- 1 Sonda térmica

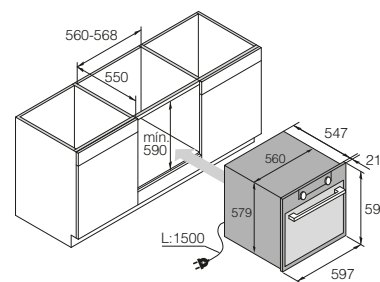
### Instalación



Detalle lateral



Instalación en armario alto



Instalación bajo encimera



EAN: 3838782082221  
Código: 729859  
PVP recomendado: 1.995 €

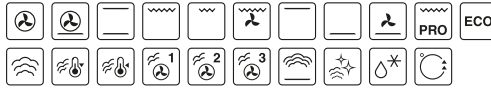
## OCS8664S

Acero inoxidable  
Horno combinado a vapor / 73 Litros

**Cuidado del contenido nutricional:** inyección de vapor fino mediante el sistema vapor puro, **Cantidad óptima de vapor y estabilidad de la temperatura:** Generador de vapor puro, **Cocción uniforme:** Sistema de flujo de aire caliente con 5 entradas, **Fácil navegación:** pantalla TFT en color de 2,9" y mandos táctiles, **Cocción de alta precisión:** sonda térmica para los alimentos, **Comodidad:** Guías telescópicas en 1 nivel



### 21 funciones

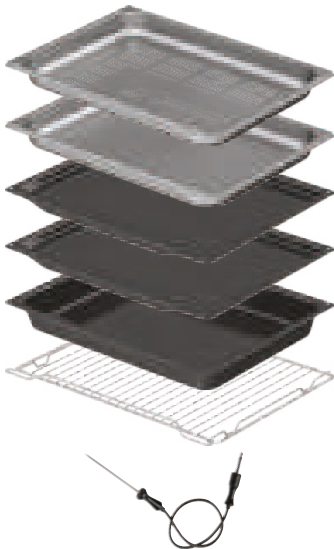


Aire caliente, Aire caliente + Calor inferior, Calor superior + inferior, Grill grande, Grill, Grill grande + ventilador, Calor superior, Calor inferior, Calor inferior, Calor inferior + ventilador, Asado automático, Aire caliente ECO, Vapor completo, Vapor a baja temperatura, Sous Vide, Aire caliente combinado + Vapor nivel 1, Aire caliente combinado + Vapor nivel 2, Aire caliente combinado + Vapor nivel 3, Calentar, Limpieza con vapor, Descongelar, Precalentamiento rápido, precalentar.

### Características

- Clase de eficiencia energética: A+
- Volumen de la cavidad: 73 L
- Puerta fría: cristal de 4 capas y reflectores de calor
- Recubrimiento de esmalte superliso resistente al calor y la humedad
- Función Steam Clean

### Accesorios estándar



- 1 Bandeja de acero inoxidable perforada
- 1 Bandeja de acero inoxidable no perforada
- 2 Bandejas esmaltadas poco profundas
- 1 Bandeja honda esmaltada
- 1 Parrilla
- 1 Sonda térmica

### Asistencia en el cocinado

- Generador de vapor puro para la producción de vapor seco que permite unos resultados de cocción perfectos y saludables
- Cocción 100 % a vapor mediante la inyección de aire a intervalos regulares a través de 4 entradas
- Depósito de agua de 1,3 L para 80 minutos de cocción
- Sistema de flujo de aire caliente con 5 entradas 5 Air Flow para una cocción uniforme
- Regulación electrónica de la temperatura 30°C a 230°C
- 132 programas predefinidos
- Función de añadir tiempo al final de la cocción
- Sonda térmica con alarma de temperatura alcanzada para un resultado de cocción perfecto
- 2 niveles de grill para un dorado uniforme 2700 W

### Confort / Seguridad

- Pantalla TFT en color retroiluminada de 2,9
- Navegación intuitiva mediante combinación de botones y pantalla táctil
- Guías telescópicas en 1 nivel, 100 % extensibles y extraíbles
- Puerta del horno con cierre suave
- Doble iluminación halógena
- Cristal de la puerta fácilmente desmontable para su limpieza
- Programa de descalcificación automática
- Sistema de enfriamiento con ventilación prolongada
- Patas ajustables

### Dimensiones

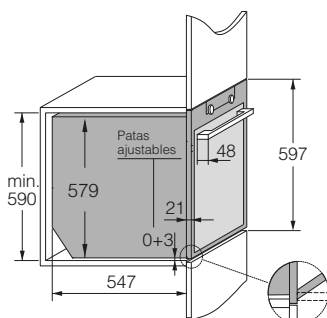
- Dimensiones del aparato (Al / An / Pr): 597 / 597 / 547+21\* mm
- Dimensiones del espacio necesario (Al / An / Pr): 590 / 560-568 / 550 mm
- Longitud del cable de alimentación / Ubicación: 1500 mm / Detrás a la derecha

### Datos técnicos

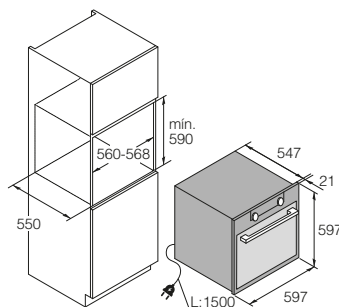
- Conexión eléctrica: 3,4 kW / 220-240 V / 50-60 Hz / 16 A
- Potencia máxima (Grill / Calor por convección / Generador de vapor): 2,7 kW / 1,6 kW / 1,2 kW

\* 21 mm es el grosor de la estructura metálica del horno.

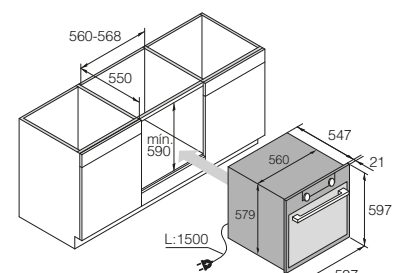
### Instalación



Detalle lateral



Instalación en armario alto



Instalación bajo encimera



EAN: 3838782643002  
 Código: 741122  
 PVP recomendado: 2.595 €

# OCS8478GG

Gris Perla  
 Horno compacto combinado a vapor, 45 cm/50 litros

**Contenido nutricional preservado:** inyección de vapor fino mediante el sistema Pure Steam, **Cantidad Cantidad de vapor y estabilidad de temperatura óptimas:** Generador Pure Steam, **Cocción homogénea:** sistema de entrada de aire caliente y vapor de 5 vías, **Fácil navegación:** Pantalla táctil TFT a todo color, **Cocción de alta precisión:** sonda térmica para los alimentos, **Ajuste de 3 modos de cocción sucesivos:** Función de cocción por etapas, **Comodidad:** Guías telescópicas en 2 niveles



## 23 funciones



Aire caliente, Aire caliente ECO, Calor superior + inferior, Aire caliente + Calor inferior, Calor inferior + ventilador, Calor inferior, Calor superior, Grill, Grill grande, Grill grande + ventilador, Asado automático, Vapor completo, Vapor a baja temperatura, Sous Vide, Aire caliente combinado + Vapor nivel 1, Aire caliente combinado + Vapor nivel 2, Aire caliente combinado + Vapor nivel 3, Pre calentamiento rápido, Regenerar, Calentar platos, Descongelar, Mantener caliente, Limpieza a vapor

## Características

- Clase eficiencia energética: A+
- Volumen de la cavidad: 73 L
- Puerta fría: cristal de 4 capas y reflectores de calor
- Recubrimiento de esmalte ultrasuave resistente al calor y la humedad
- Función Steam Clean

## Asistencia en el cocinado

- Generador de vapor puro para la producción de vapor seco que permite unos resultados de cocción perfectos y saludables
- Cocción 100 % a vapor mediante inyección a través de 4 entradas de aire situadas a intervalos regulares
- Depósito de agua de 1,3 L para 80 minutos de cocción
- Sistema de flujo de aire caliente con 5 entradas Air Flow para una cocción uniforme
- Regulación electrónica de la temperatura: 30°C a 230°C
- 132 programas predefinidos
- Cocción por etapas (ajuste de 3 modos de cocción sucesivos)
- Añadir función de tiempo al final de la cocción
- Modo Favoritos para guardar tus 16 recetas favoritas
- Termómetro para alimentos con alarma de temperatura alcanzada para un resultado de cocción perfecto
- 2 niveles de grill para un dorado uniforme 2200 W

## Confort / Seguridad

- Pantalla táctil TFT interactiva en color retroiluminada
- Acceso directo a los 3 menús principales: Modos de cocción - Extras - Vapor
- Interfaz totalmente táctil e intuitiva que permite explorar las funciones
- Guías telescópicas en 2 niveles, 100 % extensibles y desmontables
- Puerta del horno con cierre y apertura suaves
- Doble iluminación halógena
- Cristal de la puerta fácilmente desmontable para su limpieza
- Programa de descalcificación automática
- Sistema de refrigeración con ventilación prolongada
- Pies ajustables

## Dimensiones

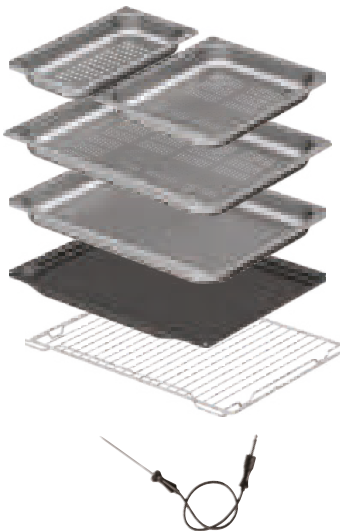
- Dimensiones del aparato (Al / An / Pr): 455 / 597 / 547+21\* mm
- Dimensiones de espacio necesarias (Al / An / Pr): 450 / 560-568 / 550 mm
- Longitud del cable de alimentación / Ubicación: 1500 mm / Detrás a la derecha

## Datos técnicos

- Conexión eléctrica: 2,9 kW / 220-240 V / 50-60 Hz / 16 A
- Potencia máxima (Grill / Calor por convección / Generador de vapor): 2,2 kW / 1,6 kW / 1,2 kW

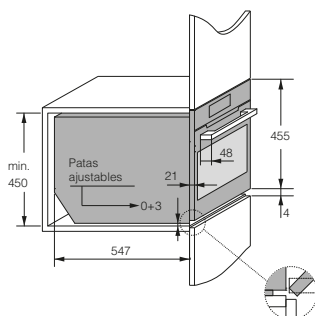
\* 21 mm es el grosor de la estructura metálica del horno

## Accesorios estándar

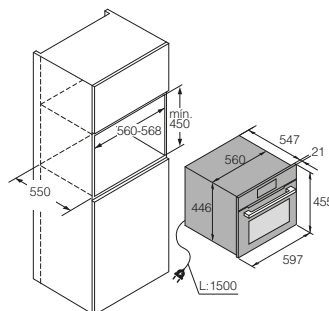


- 1 Bandeja pequeña perforada de acero inoxidable (1/3 de la anchura total)
- 1 Bandeja pequeña perforada de acero inoxidable (1/2 de la anchura total)
- 1 Bandeja de acero inoxidable perforada de ancho completo
- 1 Bandeja de acero inoxidable no perforada de anchura completa
- 1 Bandejas esmaltadas de ancho completo
- 1 Parrilla
- 1 Sonda térmica

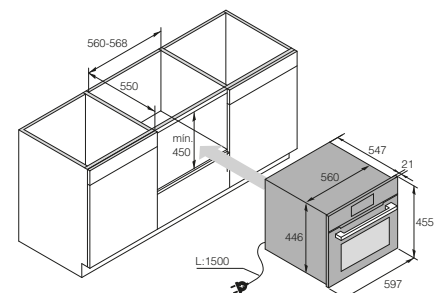
## Instalación



Detalle lateral



Instalación en armario alto



Instalación bajo encimera



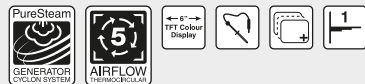


EAN: 3838782425042  
 Código: 736347  
 PVP recomendado: 2.195 €

# OCS8487B

Acero negro cepillado  
 Horno compacto combinado a vapor, 45 cm / 50 litros

**Contenido nutricional preservado:** inyección de vapor fino mediante el sistema Pure Steam, **Cantidad de vapor y estabilidad de temperatura óptimas:** Generador Pure Steam, **Cocción uniforme:** sistema de entrada de aire caliente y vapor de 5 vías, **Fácil navegación:** Pantalla de TFT en color de 6" y mandos táctiles, **Cocción de alta precisión:** sonda térmica para los alimentos, **Ajuste de 3 modos de cocción sucesivos:** Función de cocción por etapas, **Comodidad:** Guías telescópicas en 1 nivel



## 21 funciones



Aire caliente, Aire caliente + Calor inferior, Calor superior + Calor inferior, Grill grande, Grill, Grill grande + ventilador, Calor superior, Calor inferior, Calor inferior + ventilador, Asado automático, Aire caliente ECO, Vapor completo, Vapor a baja temperatura, Sous Vide, Aire caliente combinado + Vapor nivel 1, Aire caliente combinado + Vapor nivel 2, Aire caliente combinado + Vapor nivel 3, Calentamiento, Limpieza con vapor, Descongelación, Pre calentamiento rápido

## Características

- Clase eficiencia energética: A+
- Volumen de la cavidad: 50 L
- Puerta fría: cristal de 4 capas y reflectores de calor
- Recubrimiento de esmalte ultrasuave resistente al calor y la humedad
- Función Steam Clean

## Asistencia en el cocinado

- Generador de vapor puro para la producción de vapor seco que permite unos resultados de cocción perfectos y saludables
- 100% de cocción al vapor mediante inyección a través de 4 entradas de aire situadas a intervalos regulares
- Depósito de agua de 1,3 L para 80 minutos de cocción
- Sistema de flujo de aire caliente con 5 entradas Air Flow para una cocción uniforme
- Regulación electrónica de la temperatura: 30°C a 230°C
- 132 programas predefinidos
- Cocción por etapas (ajuste de 3 modos de cocción sucesivos)
- Añadir función de tiempo al final de la cocción
- Modo Favoritos para guardar sus 10 recetas favoritas
- Termómetro para alimentos con alarma de temperatura alcanzada para un resultado de cocción perfecto
- 2 niveles de grill para un dorado uniforme 2200 W

## Confort / Seguridad

- Pantalla TFT en color retroiluminada de 6,1"
- Navegación intuitiva mediante una combinación de botones y pantalla táctil
- Guías telescópicas en 1 nivel, 100 % extensibles y desmontables
- Puerta del horno con cierre suave
- Doble iluminación halógena
- Cristal de la puerta fácilmente desmontable para su limpieza
- Programa de descalcificación automática
- Sistema de refrigeración con ventilación prolongada
- Pies ajustables

## Dimensiones

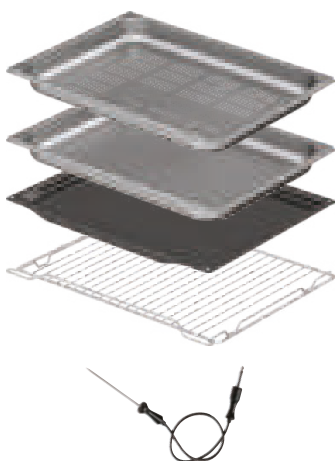
- Dimensiones del aparato (Al / An / Pr): 458 / 597 / 547+21\* mm
- Dimensiones de espacio necesarias (Al / An / Pr): 450 / 560-568 / 550 mm
- Longitud del cable de alimentación / Ubicación: 1500 mm / Detrás a la derecha

## Datos técnicos

- Conexión eléctrica: 2,9 kW / 220-240 V / 50-60 Hz / 16 A
- Potencia máxima (Grill / Calor por convección / Generador de vapor): 2,2 kW / 1,6 kW / 1,2 kW

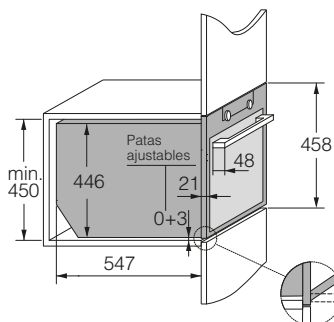
\* 21 mm es el grosor de la estructura metálica del horno

## Accesorios estándar

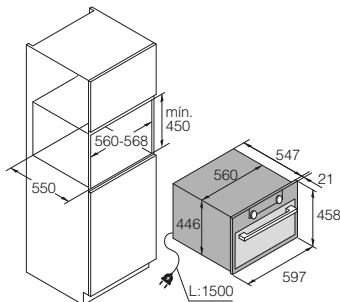


- 1 Bandeja de acero inoxidable perforada de ancho completo
- 1 Bandejas de acero inoxidable no perforadas de anchura completa
- 1 Bandeja esmaltada de ancho completo
- 1 Parrilla
- 1 Sonda térmica

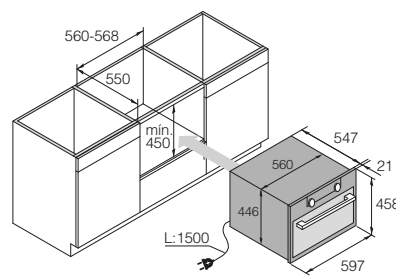
## Instalación



Detalle lateral



Instalación en armario alto



Instalación bajo encimera



EAN: 3838782082269  
Código: 729863  
PVP recomendado: 1.895 €

## OCS8464S

Acero inoxidable  
Horno compacto combinado a vapor, 45 cm / 50 Litros

**Cuidado del contenido nutricional:** inyección de vapor fino mediante el sistema vapor puro, **Cantidad óptima de vapor y estabilidad de la temperatura:** Generador de vapor puro, **Cocción uniforme:** Sistema de flujo de aire caliente con 5 entradas, **Fácil navegación:** pantalla TFT en color de 2,9" y mandos táctiles, **Cocción de alta precisión:** sonda térmica para los alimentos, **Comodidad:** Guías telescópicas en 1 nivel



### 21 funciones

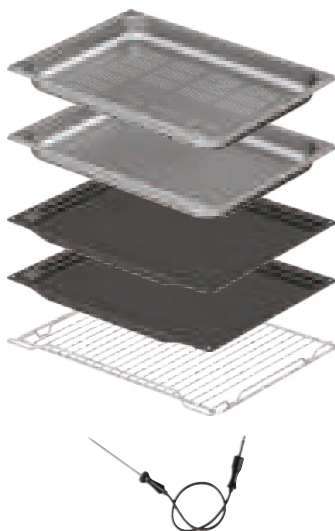


Aire caliente, Aire caliente + Calor inferior, Calor superior + inferior, Grill grande, Grill, Grill grande + ventilador, Calor superior, Calor inferior, Calor inferior, Calor inferior + ventilador, Asado automático, Aire caliente ECO, Vapor completo, Vapor a baja temperatura, Sous Vide, Aire caliente combinado + Vapor nivel 1, Aire caliente combinado + Vapor nivel 2, Aire caliente combinado + Vapor nivel 3, Calentar, Limpieza con vapor, Descongelar, Pre calentamiento rápido, precalentar.

### Características

- Clase eficiencia energética: A+
- Volumen de la cavidad: 73 L
- Puerta fría: cristal de 4 capas y reflectores de calor
- Recubrimiento de esmalte superliso resistente al calor y la humedad
- Función Steam Clean

### Accesorios estándar



- 1 Bandeja de acero inoxidable perforada
- 1 Bandeja de acero inoxidable no perforada
- 2 Bandejas esmaltadas
- 1 Rejilla de grill
- 1 Sonda térmica

### Asistencia en el cocinado

- Generador de vapor puro para la producción de vapor seco que permite unos resultados de cocción perfectos y saludables
- Cocción 100 % a vapor mediante inyección a través de 4 entradas de aire situadas a intervalos regulares
- Depósito de agua de 1,3 L para 80 minutos de cocción
- Sistema de flujo de aire caliente con 5 entradas 5 Air Flow para una cocción uniforme
- Regulación electrónica de la temperatura 30°C a 230°C
- 132 programas predefinidos
- Función de añadir tiempo al final de la cocción
- Sonda térmica de alimentos con alarma de temperatura alcanzada para un resultado de cocción perfecto
- 2 niveles de grill para un dorado uniforme 2700 W

### Confort / Seguridad

- Pantalla TFT en color retroiluminada de 2,9
- Navegación intuitiva mediante combinación de botones y pantalla táctil
- Guías telescópicas en 1 nivel, 100 % extensibles y extraíbles
- Puerta del horno con cierre suave
- Doble iluminación halógena
- Cristal de la puerta fácilmente desmontable para su limpieza
- Programa de descalcificación automática
- Sistema de enfriamiento con ventilación prolongada
- Patas ajustables

### Dimensiones

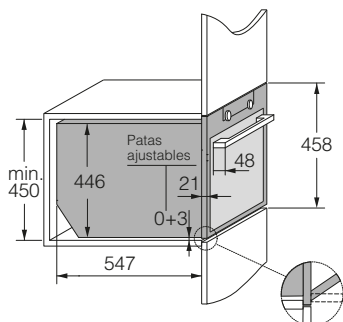
- Dimensiones del aparato (Al / An / Pr): 458 / 597 / 547+21\* mm
- Dimensiones del espacio necesario (Al / An / Pr): 450 / 560-568 / 550 mm
- Longitud del cable de alimentación / Ubicación: 1500 mm / Detrás a la derecha

### Datos técnicos

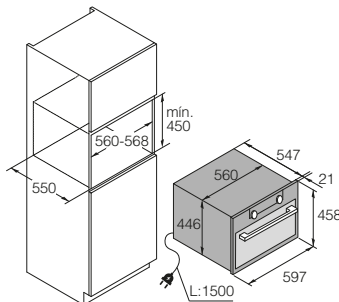
- Conexión eléctrica: 2,9 kW / 220-240 V / 50-60 Hz / 16 A
- Potencia máxima (Grill / Calor por convección / Generador de vapor): 2,2 kW / 1,6 kW / 1,2 kW

\* 21 mm es el grosor de la estructura metálica del horno

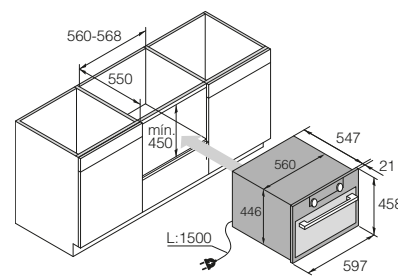
### Instalación



Detalle lateral



Instalación en armario alto



Instalación bajo encimera



EAN: 3838782642999  
 Código: 741121  
 PVP recomendado: 2.195 €

# OCM8478GG

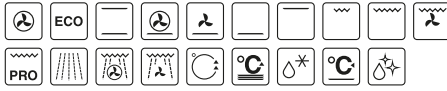
Gris Perla

Horno microondas combinado compacto, 45 cm/50 litros

**Cocción uniforme:** sistema de flujo de aire caliente con 5 entradas. **Fácil navegación:** Pantalla táctil TFT a todo color. **Ajuste de 3 modos de cocción sucesivos:** Función de cocción por etapas, **Cocción suave con microondas:** Creación de un flujo constante de microondas incluso a baja potencia. **Distribución uniforme de las ondas sin plato giratorio:** Ventilador agitador de las ondas



## 19 funciones



Aire caliente, Aire caliente ECO, Calor superior + inferior, Aire caliente + Calor inferior, Calor inferior + ventilador, Calor inferior, Calor superior, Grill, Grill grande, Grill grande + ventilador, Asado automático, Microondas, Aire caliente + Microondas, Grill + ventilador + Microondas, Precalentamiento rápido, Calentamiento de platos, Descongelar, Mantener caliente, Aqua Clean (limpieza con vapor)

## Características

- Volumen de la cavidad: 50 L
- Cool Door: puerta de cristal de 3 capas y reflectores de calor/microondas
- Recubrimiento de esmalte ultrasuave resistente al calor y la humedad
- Función Aqua Clean

## Asistencia en el cocinado

- 5 Sistema de entrada de aire caliente Air Flow para una cocción uniforme
- Regulación electrónica de la temperatura: 30°C a 250°C
- 128 programas predefinidos
- Cocción por etapas (ajuste de 3 modos de cocción sucesivos)
- Añadir función de tiempo al final de la cocción
- Modo Favoritos para guardar tus 16 recetas favoritas
- 2 niveles de grill para un dorado uniforme 2200 W
- Rango de potencia de microondas: 6 niveles de 90 a 1000 W
- Creación de un flujo constante de microondas incluso a baja potencia

## Confort / Seguridad

- Pantalla táctil TFT interactiva en color retroiluminada
- Acceso directo a los 3 menús principales: Modos de cocción - Extras - Vapor
- Interfaz totalmente táctil e intuitiva que permite explorar las funciones
- Doble iluminación halógena
- Sistema de refrigeración con ventilación prolongada
- Pies ajustables

## Dimensiones

- Dimensiones del aparato (Al / An / Pr): 455 / 597 / 547+21\* mm
- Dimensiones de espacio necesarias (Al / An / Pr): 450 / 560-568 / 550 mm
- Longitud del cable de alimentación / Ubicación: 1500 mm / Detrás a la derecha

## Datos técnicos

- Conexión eléctrica: 3,0 kW / 220-240V / 50-60 Hz / 16 A
- Potencia máxima (Grill / Calor por convección): 2,2 kW / 1,6 kW

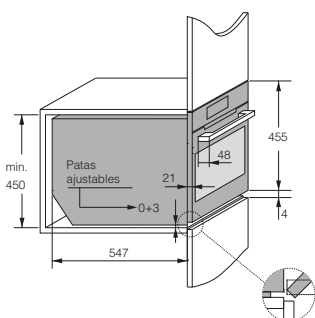
\* 21 mm es el grosor de la estructura metálica del horno

## Accesorios estándar

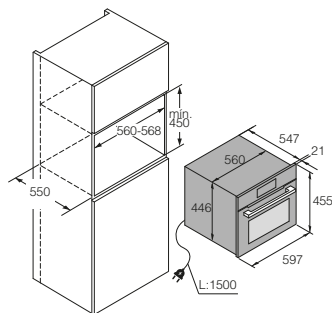


- 1 Bandeja esmaltada de ancho completo
- 2 Parrillas
- 1 Bandeja de cristal

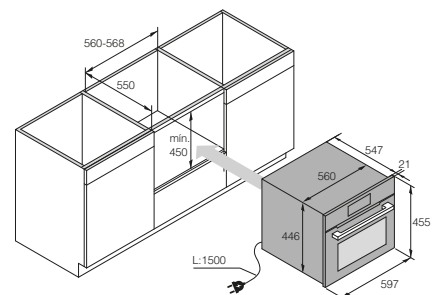
## Instalación



Detalle lateral



Instalación en armario alto



Instalación bajo encimera



EAN: 3838782425028  
 Código: 736345  
 PVP recomendado: 2.095 €

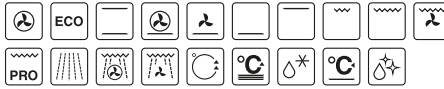
# OCM8487B

Acero negro cepillado  
 Horno microondas combinado compacto, 45 cm / 50 litros

**Cocción uniforme:** sistema de flujo de aire caliente con 5 entradas. **Fácil navegación:** Pantalla de TFT en color de 6" y mandos táctiles. **Ajuste de 3 modos de cocción sucesivos:** Función de cocción por etapas. **Cocción suave con microondas:** Creación de un flujo constante de microondas incluso a baja potencia. **Distribución uniforme de las ondas sin plato giratorio:** Ventilador agitador de las ondas



## 19 funciones



Aire caliente, Aire caliente ECO, Calor superior + inferior, Aire caliente + Calor inferior, Calor inferior + ventilador, Calor inferior, Calor superior, Grill, Grill grande, Grill grande + ventilador, Asado automático, Microondas, Aire caliente + Microondas, Grill + ventilador + Microondas, Precalentamiento rápido, Calentamiento de platos, Descongelar, Mantener caliente, Aqua Clean (limpieza con vapor)

## Características

- Volumen de la cavidad: 50 L
- Cool Door: puerta de cristal de 3 capas y reflectores de calor/microondas
- Recubrimiento de esmalte ultrasuave resistente al calor y la humedad
- Función Aqua Clean

## Asistencia en el cocinado

- Sistema de flujo de aire caliente con 5 entradas Air Flow para una cocción uniforme
- Regulación electrónica de la temperatura: 30°C a 250°C
- 128 programas predefinidos
- Cocción por etapas (ajuste de 3 modos de cocción sucesivos)
- Añadir función de tiempo al final de la cocción
- Modo Favoritos para guardar sus 10 recetas favoritas
- 2 niveles de grill para un dorado uniforme 2200 W
- Rango de potencia de microondas: 6 niveles de 90 a 1000 W
- Creación de un flujo constante de microondas incluso a baja potencia

## Confort / Seguridad

- Pantalla TFT en color retroiluminada de 6,1"
- Navegación intuitiva mediante una combinación de botones y pantalla táctil
- Doble iluminación halógena
- Sistema de refrigeración con ventilación prolongada
- Pies ajustables

## Dimensiones

- Dimensiones del aparato (Al / An / Pr): 458 / 597 / 547+21\* mm
- Dimensiones de espacio necesarias (Al / An / Pr): 450 / 560-568 / 550 mm
- Longitud del cable de alimentación / Ubicación: 1500 mm / Detrás a la derecha

## Datos técnicos

- Conexión eléctrica: 3,0 kW / 220-240V / 50-60 Hz / 16 A
- Potencia máxima (Grill / Calor por convección): 2,2 kW / 1,6 kW

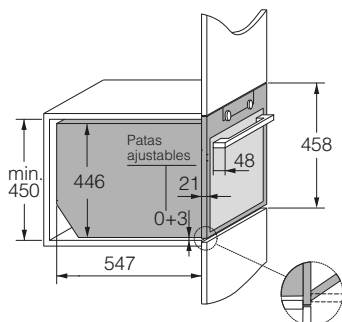
\* 21 mm es el grosor de la estructura metálica del horno

## Accesorios estándar

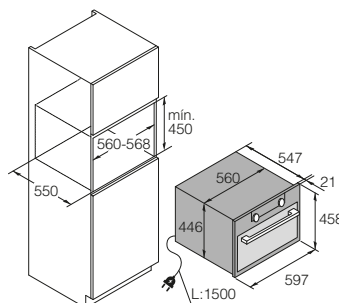


- 1 Bandeja esmaltada de ancho completo
- 1 Bandeja honda esmaltada
- 1 Parrilla
- 1 Bandeja de cristal

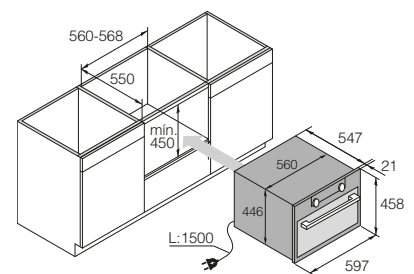
## Instalación



Detalle lateral



Instalación en armario alto



Instalación bajo encimera



EAN: 3838782082283  
 Código: 729865  
 PVP recomendado: 1.895 €

## OCM8464S

Acero inoxidable  
 Horno microondas combinado compacto, 45 cm / 50 litros

**Cocción uniforme:** sistema de flujo de aire caliente con 5 entradas. **Fácil navegación:** pantalla TFT en color de 2,9" y mandos táctiles. **Cocción suave con microondas:** Creación de un flujo constante de microondas incluso a baja potencia. **Distribución uniforme de las ondas sin plato giratorio:** Ventilador agitador de las ondas



### 19 funciones



Aire caliente, Aire caliente ECO, Calor superior + inferior, Aire caliente + Calor inferior, Calor inferior + ventilador, Calor inferior, Calor superior, Grill, Grill grande + ventilador, Asado automático, Microondas, Aire caliente + Microondas, Grill + ventilador + Microondas, Pre calentamiento rápido, Calentar platos, Descongelar, Mantener caliente, Aqua Clean (limpieza con vapor).

### Características

- Volumen de la cavidad: 50 L
- Puerta fría: puerta de cristal de 3 capas y reflectores de calor/microondas
- Recubrimiento de esmalte superliso resistente al calor y la humedad
- Función Aqua Clean

### Asistencia en el cocinado

- Sistema de entrada de aire caliente 5 Air Flow para una cocción uniforme
- Regulación electrónica de la temperatura 30°C a 250°C
- 128 programas predefinidos
- 2 niveles de grill para un dorado uniforme 2200 W
- Rango de potencia de microondas: 6 niveles de 90 a 1000 W
- Creación de un flujo constante de microondas incluso a baja potencia

### Confort / Seguridad

- Pantalla TFT en color retroiluminada de 2,9"
- Navegación intuitiva mediante combinación de botones y pantalla táctil
- Doble iluminación halógena
- Sistema de refrigeración con ventilación prolongada
- Pies ajustables

### Dimensiones

- Dimensiones del aparato (Al / An / Pr): 458 / 597 / 547+21\* mm
- Dimensiones del espacio necesario (Al / An / Pr): 450 / 560-568 / 550 mm
- Longitud del cable de alimentación / Ubicación: 1500 mm / Detrás a la derecha

### Datos técnicos

- Conexión eléctrica: 3,0 kW / 220-240V / 50-60 Hz / 16 A
- Potencia máxima (Grill / Calor por convección): 2,2 kW / 1,6 kW

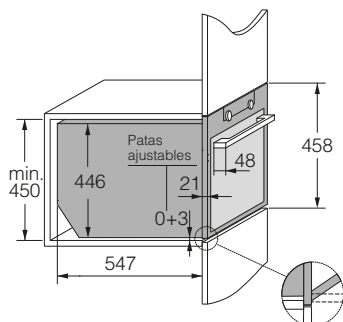
\* 21 mm es el grosor de la estructura metálica del horno

### Accesorios estándar

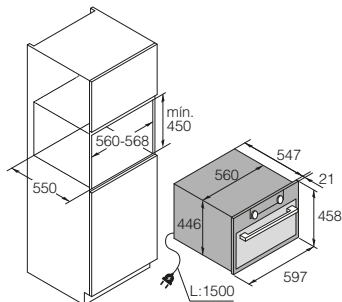


- 1 Bandeja esmaltadas de gran anchura
- 1 Bandeja honda esmaltada de gran anchura
- 1 Parrilla
- 1 Bandeja de cristal

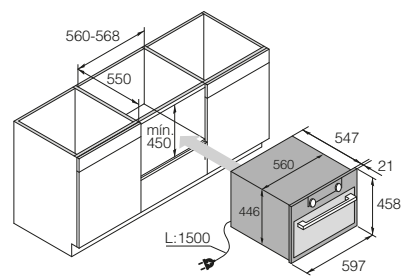
### Instalación



Detalle lateral



Instalación en armario alto



Instalación bajo encimera



EAN: 3838782642982  
Código: 741110  
PVP recomendado: 3.195 €

5 in 1

## OCSM8478GG

Gris Perla

5 - in - 1 Horno combinado vapor/ microondas, 45 cm/50 L

**5 en 1:** 5 funciones flexibles y que ahorran espacio en un solo horno, **Contenido nutricional preservado:** inyección de vapor fino mediante el sistema Pure Steam, **Cantidad de vapor y estabilidad de temperatura óptimas:** Generador Pure Steam, **Cocción uniforme:** sistema de entrada de aire caliente y vapor de 5 vías, **Fácil navegación:** Pantalla táctil TFT a todo color, **Ajuste de 3 modos de cocción sucesivos:** Función de cocción por etapas, **Cocción suave con microondas:** Creación de un flujo constante de microondas incluso a baja potencia, **Distribución uniforme de las ondas sin plato giratorio:** Ventilador agitador de las ondas



### 26 funciones



Aire caliente, Aire caliente ECO, Calor superior + inferior, Aire caliente + Calor inferior, Calor inferior + ventilador, Calor inferior, Calor superior, Grill, Grill grande, Grill grande + ventilador, Asado automático, Microondas, Aire caliente + Microondas, Grill + ventilador + Microondas, Vapor, Vapor a baja temperatura, Sous vide, Combi: Aire caliente + vapor nivel 1, Combi: Aire caliente + vapor nivel 2, Combi: Aire caliente + vapor nivel 3, Pre calentamiento rápido, Descongelación, Regeneración, Mantener caliente, Calentar platos, Limpieza a vapor

### Características

- Volumen de la cavidad: 50 L
- Cool Door: puerta de cristal de 3 capas y reflectores de calor/microondas
- Recubrimiento de esmalte ultrasuave resistente al calor y la humedad
- Función Steam Clean

### Asistencia en el cocinado

- Generador de vapor puro para la producción de vapor seco que permite unos resultados de cocción perfectos y saludables
- 100% de cocción al vapor mediante inyección a través de 4 entradas de aire situadas a intervalos regulares
- Depósito de agua de 1,3 L para 80 minutos de cocción
- 5 Sistema de entrada de aire caliente Air Flow para una cocción uniforme
- Regulación electrónica de la temperatura: 30°C a 230°C
- 143 programas predefinidos
- Cocción por etapas (ajuste de 3 modos de cocción sucesivos)
- Añadir función de tiempo al final de la cocción
- Modo Favoritos para guardar tus 16 recetas favoritas
- 2 niveles de grill para un dorado uniforme 2200 W
- Rango de potencia de microondas: 6 niveles de 90 a 1000 W
- Creación de un flujo constante de microondas incluso a baja potencia

### Confort / Seguridad

- Pantalla táctil TFT interactiva en color retroiluminada
- Acceso directo a los 3 menús principales: Modos de cocción - Extras - Vapor
- Interfaz totalmente táctil e intuitiva que permite explorar las funciones
- Doble iluminación halógena
- Programa de descalcificación automática
- Sistema de refrigeración con ventilación prolongada
- Pies ajustables

### Dimensiones

- Dimensiones del aparato (Al / An / Pr): 458 / 597 / 547+21\* mm
- Dimensiones de espacio necesarias (Al / An / Pr): 450 / 560-568 / 550 mm
- Longitud del cable de alimentación / Ubicación: 1500 mm / Detrás a la derecha

### Datos técnicos

- Conexión eléctrica: 3,0 kW / 220-240V / 50-60 Hz / 16 A
- Potencia máxima (Grill / Calor por convección / Generador de vapor): 2,2 kW / 1,6 kW / 1,2 kW

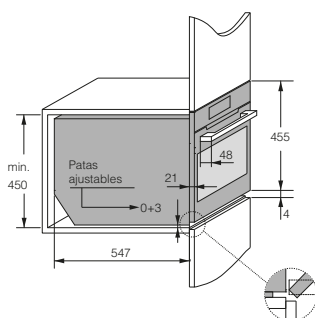
\* 21 mm es el grosor de la estructura metálica del horno

### Accesorios estándar

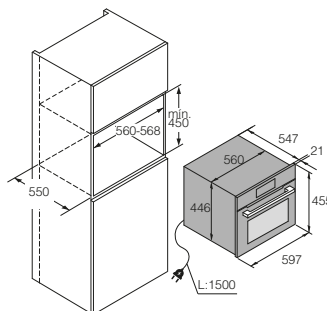


- 1 Bandeja de acero inoxidable perforada de ancho completo
- 1 Bandeja de acero inoxidable no perforada de anchura completa
- 1 Bandeja esmaltada de ancho completo
- 1 Parrilla
- 1 Bandeja de cristal

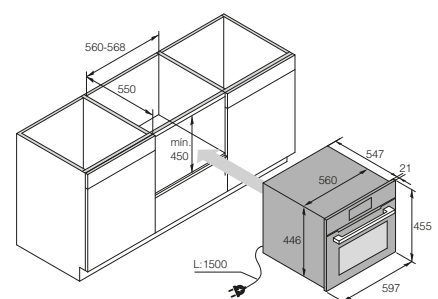
### Instalación



Detalle lateral



Instalación en armario alto



Instalación bajo encimera



EAN: 3838782330872  
 Código: 734515  
 PVP recomendado: 2.895 €



# OCSM8487B

Acero negro cepillado  
 5 - in - 1 Horno combinado vapor/ microondas, 45 cm / 50 litros

**5 en 1:** 5 funciones flexibles y que ahorran espacio en un solo horno, **Contenido nutricional preservado:** inyección de vapor fino mediante el sistema Pure Steam, **Cantidad de vapor y estabilidad de temperatura óptimas:** Generador Pure Steam, **Cocción uniforme:** sistema de entrada de aire caliente y vapor de 5 vías, **Fácil navegación:** Pantalla de TFT en color de 6" y mandos táctiles, **Ajuste de 3 modos de cocción sucesivos:** Función de cocción por etapas, **Cocción suave con microondas:** Creación de un flujo constante de microondas incluso a baja potencia, **Distribución uniforme de las ondas sin plato giratorio:** Ventilador agitador de las ondas



### 26 funciones



Aire caliente, Aire caliente ECO, Calor superior + inferior, Aire caliente + Calor inferior, Calor inferior + ventilador, Calor inferior, Calor superior, Grill, Grill grande, Grill grande + ventilador, Asado automático, Microondas, Aire caliente + Microondas, Grill + ventilador + Microondas, Vapor, Vapor a baja temperatura, Sous vide, Combi: Aire caliente + vapor nivel 1, Combi: Aire caliente + vapor nivel 2, Combi: Aire caliente + vapor nivel 3, Precalentamiento rápido, Descongelación, Regeneración, Mantener caliente, Calentar platos, Limpieza a vapor

### Características

- Volumen de la cavidad: 50 L
- Cool Door: puerta de cristal de 3 capas y reflectores de calor/microondas
- Recubrimiento de esmalte ultrasuave resistente al calor y la humedad
- Función Aqua Clean

### Asistencia en el cocinado

- Generador de vapor puro para la producción de vapor seco que permite unos resultados de cocción perfectos y saludables
- 100% de cocción al vapor mediante inyección a través de 4 entradas de aire situadas a intervalos regulares
- Depósito de agua de 1,3 L para 80 minutos de cocción
- 5 Sistema de entrada de aire caliente Air Flow para una cocción uniforme
- Regulación electrónica de la temperatura: 30°C a 230°C
- 143 programas predefinidos
- Cocción por etapas (ajuste de 3 modos de cocción sucesivos)
- Añadir función de tiempo al final de la cocción
- Modo Favoritos para guardar sus 10 recetas favoritas
- 2 niveles de grill para un dorado uniforme 2200 W
- Rango de potencia de microondas: 6 niveles de 90 a 1000 W
- Creación de un flujo constante de microondas incluso a baja potencia

### Confort / Seguridad

- Pantalla TFT en color retroiluminada de 6,1"
- Navegación intuitiva mediante una combinación de botones y pantalla táctil
- Doble iluminación halógena
- Sistema de refrigeración con ventilación prolongada
- Pies ajustables

### Dimensiones

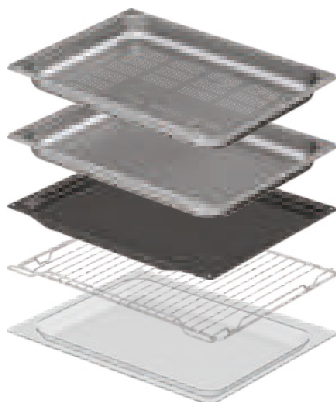
- Dimensiones del aparato (Al / An / Pr): 458 / 597 / 547+21\* mm
- Dimensiones de espacio necesarias (Al / An / Pr): 450 / 560-568 / 550 mm
- Longitud del cable de alimentación / Ubicación: 1500 mm / Detrás a la derecha

### Datos técnicos

- Conexión eléctrica: 3,0 kW / 220-240V / 50-60 Hz / 16 A
- Potencia máxima (Grill / Calor por convección / Generador de vapor): 2,2 kW / 1,6 kW / 1,2 kW

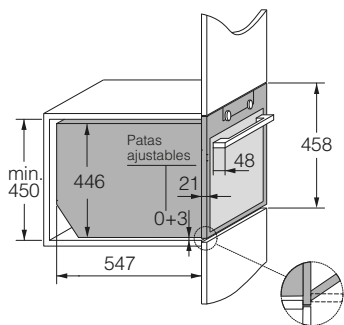
\* 21 mm es el grosor de la estructura metálica del horno

### Accesorios estándar

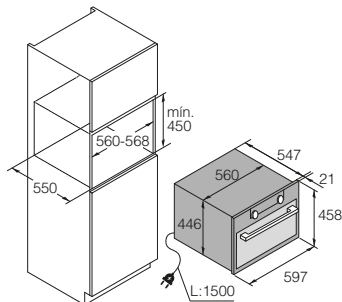


- 1 Bandeja de acero inoxidable perforada de ancho completo
- 1 Bandeja de acero inoxidable no perforada de anchura completa
- 1 Bandeja esmaltada de ancho completo
- 1 Parrilla
- 1 Bandeja de cristal

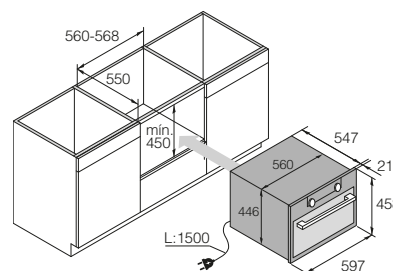
### Instalación



Detalle lateral



Instalación en armario alto



Instalación bajo encimera



EAN: 3838782043963  
 Código: 631001  
 PVP recomendado: 895 €

## OM8334S

Acero inoxidable  
 Microondas, 39 cm / 22 Litros

### 5 funciones



Microondas, Grill, Microondas + Grill, Funciones de descongelación, Autococción

### Características

- Volumen de la cavidad: 22 L
- Mandos en la parte inferior para facilitar la instalación en superficie alta.

### Asistencia en el cocinado

- Rango de potencia de microondas: 5 pasos de 90 a 850 W
- Programa combinado de grill y microondas
- Funciones de descongelación manual y automática
- Función de parada temporal

### Confort / Seguridad

- Pantalla LCD
- Navegación intuitiva mediante combinación de mandos giratorios y teclas táctiles
- Fácil apertura de la puerta con una tecla táctil

### Dimensiones

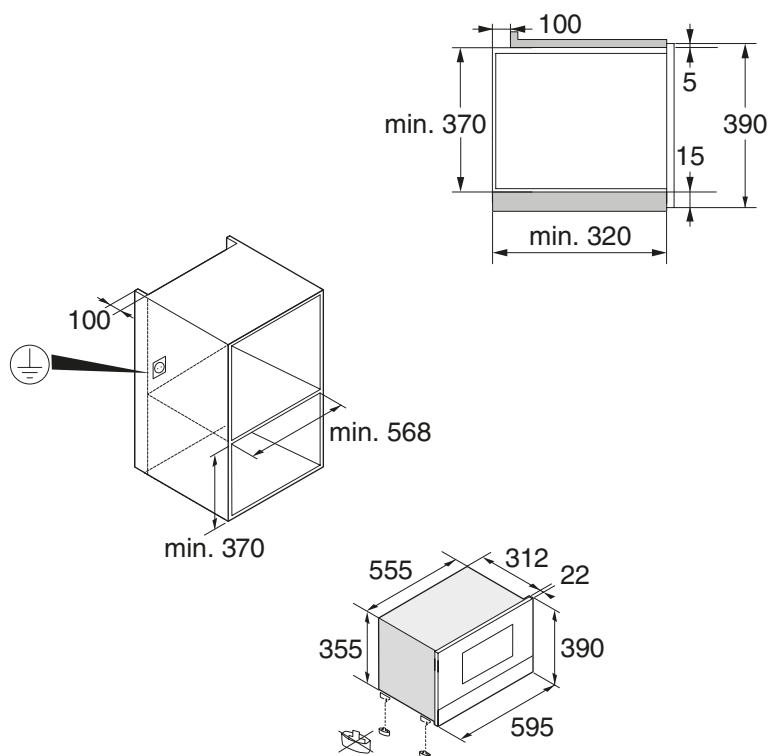
- Dimensiones del electrodoméstico (Al / An / Pr): 390 / 595 / 312+22\* mm
- Dimensiones del espacio necesario (Al / An / Pr): 370 / 568 / 320 mm
- Longitud del cable de alimentación / Ubicación: 1500 mm

### Datos técnicos

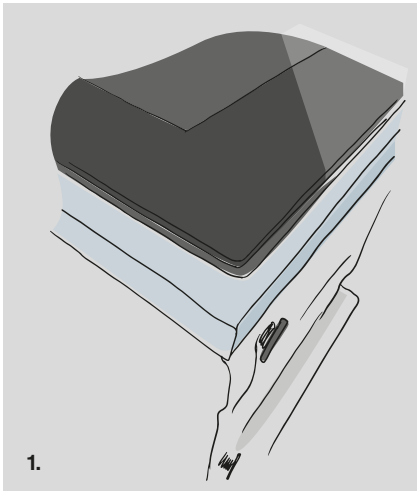
- Conexión eléctrica: 1,3 kW / 220-240 V / 50-60 Hz

\* Grosor de la puerta

## Instalación







1.

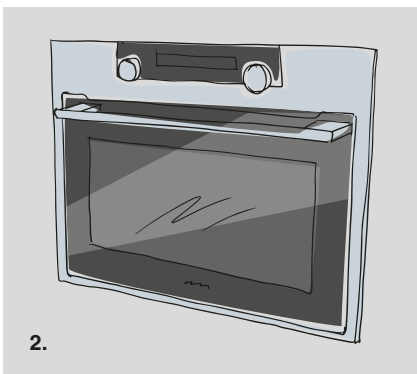
HORNOS

## Detalles de la instalación

### 1. En línea y a nivel con patas ajustables

Las patas ajustables le ayudan a alinear el horno incluso si los armarios de la cocina están ligeramente desnivelados. Los pies se ajustan fácilmente 3 mm. Esto hace que tenga un horno perfectamente nivelado para su cocina y también para sus alimentos.

Es esencial tener el horno perfectamente a nivel para evitar que los ingredientes se mezclen y den resultados de cocción desiguales. Por eso todos los hornos ASKO están equipados con pies ajustables.

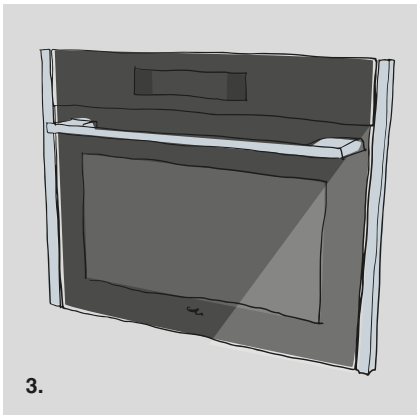


2.

### 2. Marco metálico de una sola pieza

Los bordes desiguales y los huecos entre electrodomésticos y armarios de cocina pueden que una cocina resulte menos atractiva, independientemente de las marcas

y el diseño general. Los hornos ASKO *Craft* vienen con un diseño único, marcos sólidos de una sola pieza con bordes doblados que le permiten destacar lo mejor de su cocina.

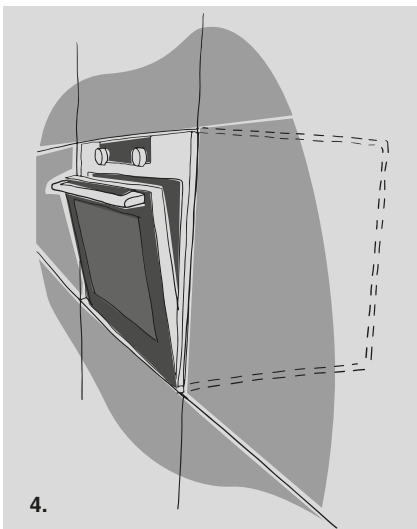


3.

### 3. Embellecedores laterales metálicos

Los electrodomésticos que no encajan perfectamente en la cocina suelen parecer fuera de lugar, independientemente de la marca o el diseño. ASKO tiene pasión por los detalles y con los embellecedores

laterales, ofrecemos una integración entre los electrodomésticos y los armarios de la cocina, ocultando todos los huecos. Es una forma de hacer que su cocina tenga el aspecto que se merece.



4.

### 4. No se necesita espacio de ventilación adicional

Todos los hornos ASKO toman aire de múltiples y pequeñas entradas alrededor del horno que en total proporciona suficiente

aire frío para reducir la temperatura tanto alrededor de la cavidad como de los cristales de la puerta del horno.



ASKO

ASKO

VACU

ASKO

# Cajones

Amplíe sus posibilidades culinarias con los cajones ASKO. En nuestra gama hay diferentes cajones para diferentes necesidades. El cajón de vacío es un complemento perfecto para el vapor combinado que se utiliza para sellar al vacío alimentos para la cocción lenta sous-vide en el horno.

Los cajones calentaplatos sirven para calentar platos y tazas, mantener la comida caliente o incluso cocinar alimentos a baja temperatura. También el cajón se utiliza simplemente para almacenar. Cada cajón está perfectamente integrado en el diseño con acabado liso y sin juntas.

## Cajón calentaplatos

Nuestros cajones calentaplatos son sobre todo muy prácticos, y añaden mucha funcionalidad en un espacio reducido. Utilícelos para cocer a fuego lento alimentos, mantenerlos calientes, descongelar, calentar la vajilla o como simple almacenamiento.

Todos los cajones calentaplatos ASKO están preparados para integrarse con los hornos y están meticulosamente medidos para llenar el espacio debajo de un horno de 45 cm o para integrarse con un horno de 60 cm.

### Cocción a baja temperatura

---

La cocción a baja temperatura es un método excelente para que la carne quede tierna. Después de dorarla puede colocar la sartén o el plato en el cajón y luego cocinar lentamente durante el tiempo recomendado.

### Calentar tazas y platos

---

El cajón calentaplatos es perfecto para calentar platos antes de una cena o calentar tazas para servir café caliente. Tiene capacidad para 20 platos con un diámetro máximo de 28 cm, 80 tazas de café o 40 tazas de té.

### Descongelación

---

El cajón calentaplatos es una forma fácil y sencilla de descongelar los alimentos. Simplemente elija una temperatura baja y coloque los alimentos dentro del cajón.



CAJONES

## Cajón de vacío

Los cajones de vacío ASKO introducen métodos de cocción avanzados de envasado y almacenamiento. El cajón puede preparar alimentos para la cocción sous-vide, pero también para almacenar,

envasar o dividir alimentos en porciones. Con 14 cm de altura, el cajón está diseñado y preparado para su instalación junto con los hornos mixtos de 45 y 60 cm de la misma gama.



## Técnica Sous-vide y al vacío

La técnica de cocción sous-vide consiste en tener alimentos en bolsas de vacío especiales y cocerlos lentamente con vapor a una temperatura constante entre 40 y 100 °C. Este método se utiliza comúnmente en restaurantes de alta calidad y garantiza que todos los sabores, colores y texturas naturales, así como todas las vitaminas y minerales esenciales se conserven. Los alimentos cocinados al vacío también son más sanos, necesitan mucha menos sal que los alimentos cocinados de forma tradicional.

## ASKO lleva el sous-vide a casa

Esta técnica de cocción, creada para cocinas comerciales en Suecia y en las cocinas de restaurantes con estrellas Michelin, consiste en colocar los ingredientes en bolsas selladas al vacío y luego cocinarlos en un horno de vapor lentamente y a una temperatura baja muy precisa. También es un método ideal para conservar y envasar alimentos enteros o en porciones, sin que pierdan sabor ni resecarlos.

Las ventajas de esta técnica son innegables: proceso de cocción suave, consistencia, máxima jugosidad y comida más sana.

## Control táctil

Con una interfaz de control táctil fácil de usar puede elegir entre tres niveles de vacío en función del plato que esté preparando. Por ejemplo, la carne requiere un mayor nivel de cocción al vacío. La fruta, sin embargo, tiene que prepararse a un nivel más bajo para que no se dañe por la alta presión negativa del aire.

## Pulsar para abrir

Perfectamente integrado directamente bajo el horno y con un cómodo mecanismo de empuje, nuestro cajón de vacío es práctico, accesible y añade un elemento de diseño adicional a su cocina. Puede elegir entre tres niveles de sellado para adaptarse al grosor de la bolsa de vacío.





## Los cajones de vacío ASKO le permiten disfrutar de la cocina al vapor de una forma nueva y emocionante.

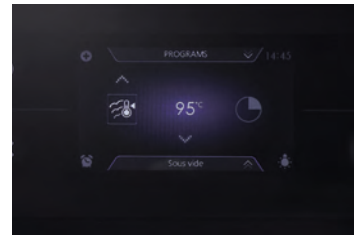
**1** Preparación de alimentos (en porciones, marinar, meter en bolsas).



**2** Envasado sous-vide (seleccione el nivel de vacío y sellado de las bolsas de alimentos).



**3** Cocinar a baja temperatura con la función sous-vide en los hornos de vapor.



El sellado al vacío evita la oxidación y los microorganismos responsables del proceso de fermentación que descomponen y contaminan los alimentos. También preserva la calidad de los alimentos durante más tiempo, lo que permite aguantar de 3 a 5 veces más en comparación con condiciones normales. El sellado al vacío también proporciona las condiciones ideales para la cocción sous-vide en un horno de vapor ASKO.

Hay tres niveles de vacío y sellado elegir:

### 3 niveles de vacío



Nivel 3: 99% de vacío (aproximadamente 10 mbar).  
Adecuado para productos duros (carne, verduras duras como zanahorias, queso duro).



Nivel 2: 95% de vacío (aproximadamente 50 mbar).  
Bueno para productos húmedos (líquidos, pescado, platos cocinados).



Nivel 1: 75% de vacío (aproximadamente 500 mbar).  
Adecuado para productos frágiles (pan, frutas y verduras blandas).

### 3 niveles de sellado



Nivel 3: duración del sellado de 7 segundos.  
Adecuado para la cocción sous-vide, la congelación y la conservación (carne, alimentos sólidos, quesos duros).



Nivel 2: duración de sellado de 5 segundos.  
Adecuado para marinados, cocción sous-vide y congelación (alimentos sensibles a la presión como filetes de pescado, salsas).



Nivel 1: duración de sellado de 3 segundos.  
Adecuado para envasado, división en porciones y conservación (alimentos muy sensibles a la presión, como ensaladas, bayas, tarros que ya han sido abiertos, recipientes).

## Cajones calienta platos

---

**ODW8128GG**

Gris perla  
14 cm alto

**ODW8127B**

Acero negro cepillado  
14 cm alto

**ODW8127S**

Acero inoxidable  
14 cm alto

## Cajones de vacío

---

**ODV8128GG**

Gris perla  
14 cm alto

**ODV8127B**

Acero negro cepillado  
14 cm alto

**ODV8127S**

Acero inoxidable  
14 cm alto



**ODW8128GG - Gris perla**  
 EAN: 3838942046841  
 Código: 740607  
 PVP recomendado: 1.295 €



**ODW8127B - Acero negro cepillado**  
 EAN: 3838782131516  
 Código: 731157  
 PVP recomendado: 1.095 €



**ODW8127S - Acero inox**  
 EAN: 3838942046803  
 Código: 497348  
 PVP recomendado: 1.055 €

## ODW8128GG / ODW8127B / ODW8127S

Cajón calentaplatos, 14 cm  
 Integrable

**Calentamiento de vajilla:** Calentamiento de platos y vajilla, **Del horno y la placa de cocción:** Mantener caliente la comida, **Perfecto también para cocinar:** Función de cocción lenta, **Uso cómodo:** Guías telescópicas de fácil deslizamiento y apertura mediante pulsador



### 5 funciones



Descongelar, Calentar tazas y vasos, Calentar platos, Mantener caliente, Cocción a baja temperatura con circulación de calor

### Características

- Puede cargar hasta 25 kg
- Volumen: 21L

### Ayuda para cocinar

- Equipado con sistema de aire caliente. Un ventilador distribuye el calor de la resistencia en el cajón. El aire circulante calienta rápidamente los platos y mantiene un calor uniforme en el cajón.
- Ajustes de temperatura: 30°C a 80°C

### Confort / Seguridad

- 6 cubiertos grandes / 20 platos Ø28cm / 80 tazas de café o té (según el modelo)
- Pulsador de apertura sin tirador
- Carriles telescópicos
- Indicador en el panel frontal
- Superficies fáciles de limpiar

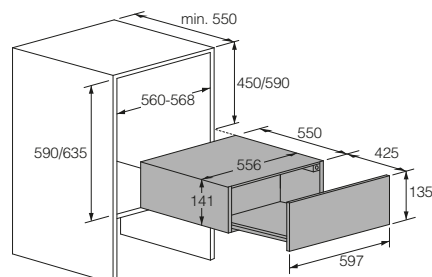
### Dimensiones

- Dimensiones del aparato (A/A/A): 135 / 597 / 550 mm
- Dimensiones del espacio necesario (Al / L / An): 141 / 556 / 550 mm
- Longitud del cable eléctrico: 1500 mm

### Datos técnicos

- Conexión eléctrica: 810W / 220-240 V / 50Hz / 10A

## Instalación

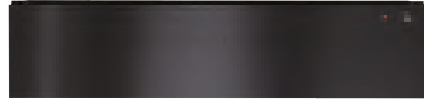


Dimensiones del aparato

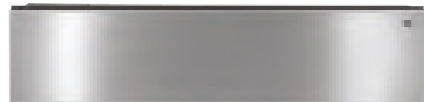


**ODV8128GG - Gris perla**

EAN: 3838782621895  
Código: 740603  
PVP recomendado: 3.295 €

**ODV8127B - Acero negro cepillado**

EAN: 3838782131516  
Código: 731156  
PVP recomendado: 3.195 €

**ODV8127S - Acero inox**

EAN: 3838942130427  
Código: 563505  
PVP recomendado: 3.095 €

**ODV8128GG / ODV8127B / ODV8127S**

Cajón de vacío, 14 cm  
Integrable

**Conservación y envasado ideal para todo tipo de alimentos:** 3 niveles de vacío y niveles de sellado, **Uso cómodo:** Guías telescópicas de fácil deslizamiento y apertura mediante pulsador

**Posible uso**

Adobos, Conservación, Recipientes para sellar, Volver a sellar bolsas abiertas

**Características**

- Volumen: 8L
- **3 niveles de vacío**
  - **Nivel 3: 99% de vacío (aproximadamente 10 mbar)**  
Adecuado para productos duros
  - **Nivel 2: 95% de vacío (aproximadamente 50 mbar)**  
Adecuado para productos húmedos
  - **Nivel 1: 75% de vacío (aproximadamente 500 mbar)**  
Adecuado para productos frágiles
- **3 niveles de sellado para bolsas sous vide:**
  - **Nivel 3 – duración del sellado 7 segundos.**  
Apto para cocción sous vide, congelación y conservación
  - **Nivel 2 – duración del sellado 5 segundos.**  
Apto para marinar, cocinar al vacío y congelar
  - **Nivel 1 – duración del sellado 3 segundos.**  
Apto para envasado, porcionado y conservación

**Confort / Seguridad**

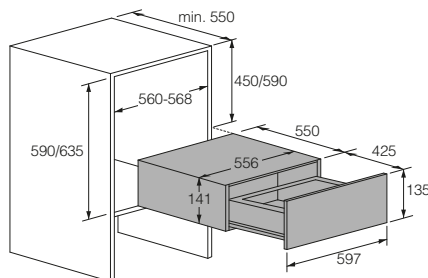
- Tira de botones táctiles
- Cajón de acero inoxidable
- Espacio interior equivalente a porciones de hasta H 350 mm x L 250 mm con un grosor de 80 mm
- Alarma sonora al final del programa
- Sistema de apertura push-pull sin tirador
- Carriles telescópicos

**Dimensiones**

- Dimensiones del aparato (A/A/A): 135 / 597 / 55 0mm
- Dimensiones del espacio necesario (Al / L / An): 141 / 556 / 550 mm
- Longitud del cable eléctrico: 1800 mm

**Datos técnicos**

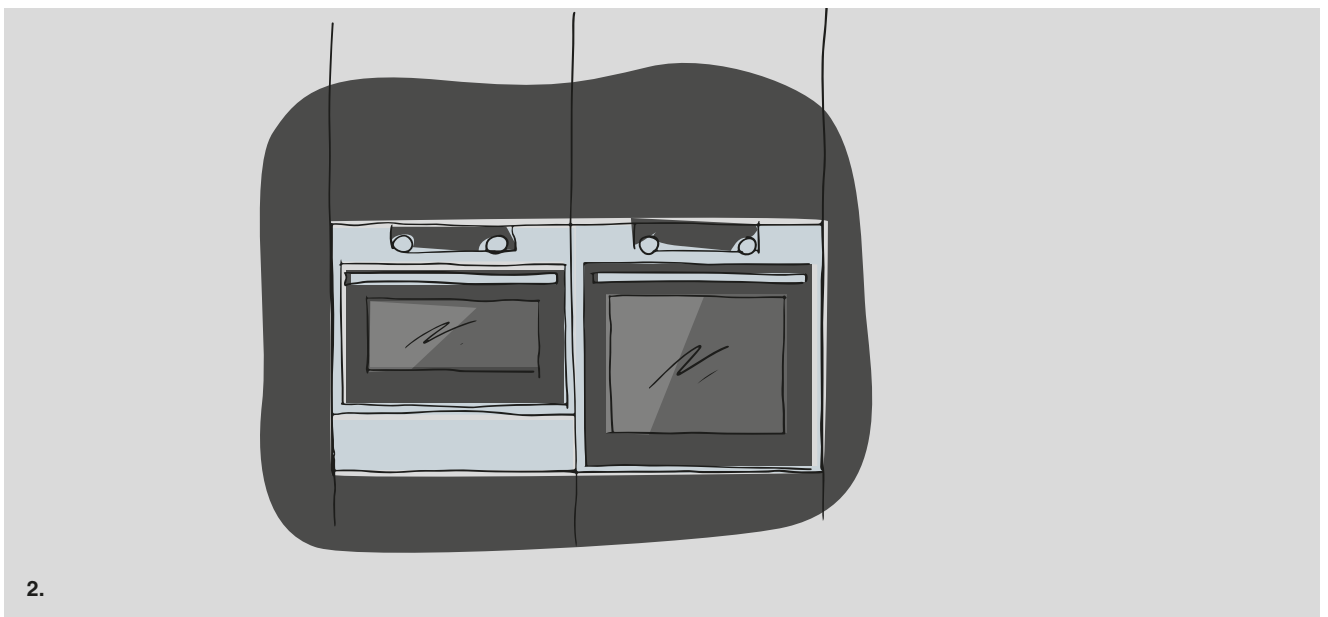
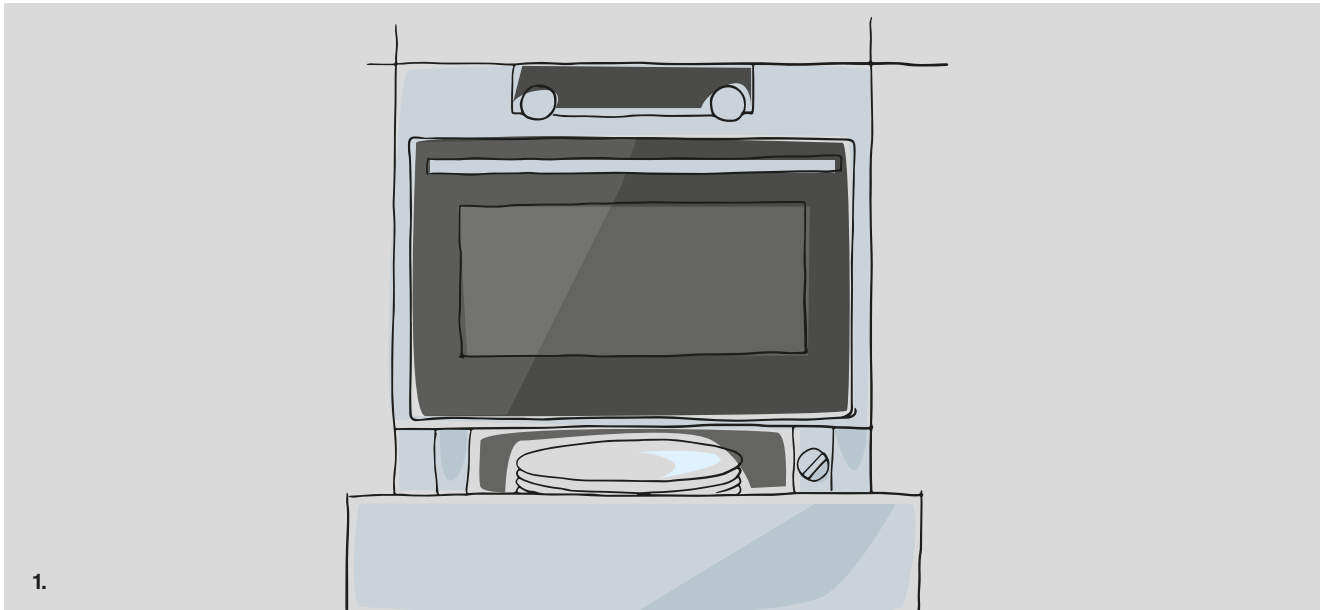
- Conexión eléctrica: 320 W / 220-240 V / 50 Hz / 10 A

**Instalación**

Dimensiones del aparato

CAJONES

# Instalación Características



## 1. Cajones prácticos y muy estéticos

Los diferentes cajones, ya sean un cajón de vacío o un cajón de calentador cubren una necesidad práctica y estética en su cocina.

Están diseñados para colocarlo debajo de un horno de 45 cm tendrá una alineación perfecta con un horno de 60 cm.

## 2. Placa frontal ajustable para una integración perfecta

Es posible ajustar la placa frontal verticalmente para una perfecta combinación con los muebles y electrodomésticos adyacentes. La

placa frontal está cuidadosamente diseñada con el acero perfectamente plegado alrededor de los bordes y esquinas.





20:15  
09-10-2022

ASKO

ESPRESSO  
Priority selection

ASKO

# Máquinas de café

Que un camarero te prepare con cariño tu café es uno de los placeres cotidianos de la vida. Una máquina de café ASKO está diseñada para llevar este placer cotidiano a casa, permitiéndole crear café de calidad de barista en la comodidad de su cocina.

Además de disfrutar de su favorita, podrá explorar nuevos sabores y combinaciones cuando le apetezca. Lo mejor de todo es que no necesitas saber nada sobre la preparación del café. Lo único que tienes que saber es lo que te apetece.

## Su espresso ideal preparado a la perfección

El café se considera uno de los alimentos más aromáticos que existen, contiene más de 800 compuestos aromáticos. La naturaleza lo ha entregado en el envase perfecto para conservar todo su sabor. Las máquinas de café ASKO utilizan granos recién molidos cada vez que usted se hace una taza de café. A continuación, el café recién molido se comprime perfectamente en la unidad de

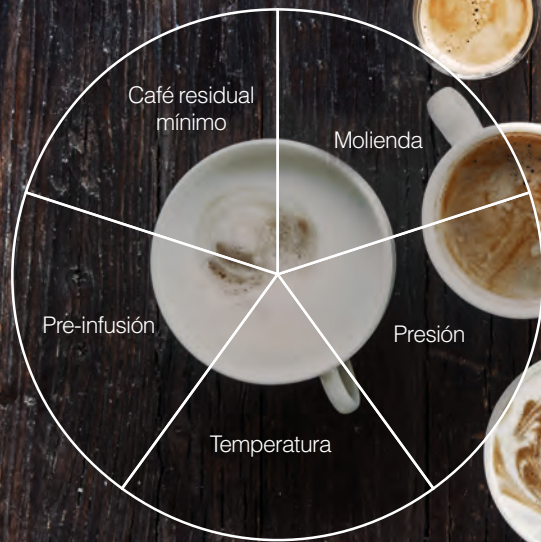
filtrado y la extracción tiene lugar en condiciones ideales. Las máquinas de café ASKO están equipadas con hervidores dobles que calientan el agua muy rápidamente. También garantizan una temperatura ideal para un "espresso" perfectamente preparado. Con una máquina de café ASKO podrá explorar y disfrutar de hasta doce tipos diferentes de café en función de su propio gusto.



MÁQUINAS DE CAFÉ



# Los cinco elementos esenciales de un café perfecto



Pre-infusión a baja presión: Humedece el café de manera uniforme para permitir que los aromas salgan durante la infusión.

Sin preinfusión: El agua rodea la molienda y no hay tiempo suficiente para que los aromas infusione en el agua.



Extracción suave y cremosa equilibrada que produce una espuma espesa y caramelizada.

Extracción de agua de sabor insípido que produce una crema pálida y blanquecina.

## Pre-infusión

La pre-infusión prepara el café molido antes de la extracción final a una presión inferior que durante la fase de extracción final, el agua de extracción final, se infundona agua caliente en el café molido.

El objetivo de la pre-infusión es saturar el café con agua caliente para que ofrezca más resistencia durante la fase final de extracción. De este modo, se aprovechan los 800 compuestos aromáticos presentes en el café tostado.

## Espuma cremosa con microburbujas

1. Sale vapor del vaporizador.
2. El vapor calienta la leche a unos 60 °C y se mueve con la suficiente rapidez para que el aire penetre en la leche, creando microburbujas.
3. Como resultado, la leche se transforma en una deliciosa, espesa y cremosa espuma.

## MÁQUINAS DE CAFÉ

## Impregnados de baristas

Cuando se trata de preparar café los baristas profesionales exigen perfección en cada paso del proceso. Dosificación, molienda, presión y temperatura son parámetros que deben ser exactos para preparar la taza de café perfecta.

Con la máquina de café *Elements* de ASKO, hemos tomado la maestría intuitiva del barista y la hemos transformado con técnicas y algoritmos, cuidadosamente diseñadas para ofrecerle la taza de café perfecta.

### Molienda de alta calidad

La máquina de café *Elements* utiliza un molinillo de fresas cónicas de alta calidad, que tritura todos los granos al mismo tamaño. Éste ayuda a liberar el aroma de cada grano de café para extraer toda su gama de sabores. Al contrario de las máquinas de café con molinillos de cuchillas, que cortan los granos con menos consistencia en el granulado.

### Disfrute de granos de café siempre frescos

El contenedor de granos de la máquina de café *Elements* viene con una tapa hermética para ayudar a conservar la frescura de los granos. El contenedor es lo suficientemente grande y constante, pero lo suficientemente pequeño como para mantener el grano fresco.

### Ajuste automático del nivel del molinillo

La máquina de café *Elements* ajusta automáticamente el tamaño de molido de los granos en función del tipo de bebida seleccionada. Pero como el tueste y el tipo de granos varía, es posible que desee ajustar manualmente el nivel de molido en uno de los 13 niveles disponibles.

### Minimización de residuos de café

Los residuos de café en el interior del molinillo pueden añadir un sabor rancio a su café recién hecho. Siempre quedará algo de café residual en el molinillo, pero la cantidad varía enormemente dependiendo de la máquina que utilice. En una máquina de café ASKO, la cantidad residual es de tan sólo 3 gramos. Otras máquinas del mercado tienen hasta 12 gramos.



MÁQUINAS DE CAFÉ

# Crea la espuma de leche perfecta

Las bebidas de café más apreciadas se preparan combinadas con diferentes cantidades de leche y espuma de ensueño. La espuma está hecha de pequeñas burbujas de aire que se forman cuando se añade vapor a la leche fría. Lo ideal es que las burbujas sean lo más pequeñas posibles

para garantizar una espuma perfecta. La espuma perfecta tiene una temperatura de 60-65°C y las microburbujas deben ser suaves y brillantes. Pero no tiene que preocuparse, ASKO creará la espuma perfecta para usted.



## La espuma de leche perfecta

La máquina de café *Elements* utiliza el sistema patentado *Latte Crema System*, con el *Perfect Milk Froth Generator* (generador de espuma) crea las microburbujas necesarias.

## Recipiente térmico para la leche

El recipiente de leche tiene propiedades térmicas y mantiene la leche fría hasta una hora a temperatura ambiente. Además, está diseñado para meterlo cómodamente en el frigorífico cuando no lo utilices.



MÁQUINAS DE CAFÉ

## Pantalla táctil a todo color para un control total



CAFÉ

### Crear, guardar y saborear

A través de "Mi menú de café" puede crear su taza de café perfecta y guardar la receta para más tarde. Así, siempre que quieras, la tendrás con sólo pulsar un botón. Sólo tiene que ajustar la intensidad y la cantidad de café y, a continuación, ajuste la leche y la espuma - si es necesario. La función perfecta para una familia de amantes del café o también para tener una selección de favoritos.

### Convierte tu café en una experiencia

Cuando se trata de preparar el mejor café los pequeños detalles marcan la diferencia. En el menú Ajustes puede ajustar hasta 20 parámetros diferentes, como la temperatura, el arranque y la parada automáticos, el nivel de dureza del agua, descalcificación, así como el modo de ahorro y el color del display.

### Disfruta del café a tu manera

Todos tenemos nuestra propia idea de lo que es el café perfecto. El modo personalizado le permite crear su propio café con sus propias especificaciones. Simplemente seleccione un café predefinido en el menú y ajuste el aroma, la intensidad y el volumen como desee. En un abrir y cerrar de ojos, su café estará listo.

### Café de barista en un instante

Cuando llegue la hora del café, sólo tiene que elegir uno de los 12 tipos de café preprogramados, todos ellos elaborados a partir de nuestras recetas especiales de ASKO. Simplemente toque el símbolo del café que desee en la pantalla y la máquina hace el resto. Café de barista en un instante.

### Deleite a sus invitados

La función "Invitado" es un perfil de usuario temporal diseñado para ahorrar tiempo cuando tiene que servir muchas tazas de la misma bebida de café, por ejemplo después de una cena. Seleccione el tipo de café que desea servir, ajuste la intensidad y el volumen y pulse "Guardar". La máquina de café *Elements* ya está lista para servir la misma deliciosa receta a todos tus invitados.

## MÁQUINAS DE CAFÉ

# Acabados con líneas limpias, una máquina maravillosamente limpia

En ASKO, todo lo que hacemos se inspira en el diseño escandinavo clásico, donde funcionalidad y diseño se combinan para una vida más fácil y mejor. Nuestras máquinas de café ASKO no son una excepción. Para crear un diseño atemporal y minimalista la mayoría de las piezas se esconden detrás del frontal. Pero no nos olvidamos

de la funcionalidad. Que sea una máquina de café limpia es clave para un café de sabor perfecto y por ello nos aseguramos de que todos los componentes interiores sean accesibles y fáciles de limpiar.



## Limpeza a vapor automático

El programa de limpieza automática utiliza vapor para limpiar a fondo los tubos y el generador de espuma del recipiente de leche. Recomendamos utilizar este programa después de cada uso para garantizar un café perfecto. El recipiente de leche también incluye un programa de limpieza automática para todos los residuos de leche en los tubos y otras piezas.

## Unidad de infusión fácil de limpiar

Una unidad de infusión limpia es fundamental para conseguir la taza de café perfecta. Hemos diseñado la unidad de infusión de nuestra máquina de café para que sea lo más fácil de limpiar posible. Todo lo que tiene que hacer es presionar las dos pestañas rojas con una mano. A continuación, llévelo al fregadero, enjuáguelo y vuelva a colocarlo en la máquina. Ya está listo para preparar y disfrutar de la taza perfecta.

## Amplia bandeja recoge gotas para evitar derrames

Para evitar que los derrames acaben en el suelo de su cocina, la máquina de café ASKO está diseñada con una amplia bandeja recoge gotas. El cesto tiene espacio para varias tazas de café y es fácil de extraer y limpiar.

## Recipiente de leche apto para lavavajillas

La leche fresca es esencial para el café y para conseguir la espuma perfecta. Para ello, el recipiente de la leche debe mantenerse limpio. Además del programa de limpieza que elimina todos los residuos de leche en la parte interior del recipiente puede extraerse y limpiarse en el lavavajillas.

## Máquinas de café integrables



**CM8478GG**  
Gris Perla  
45 cm



**CM8477S**  
Acero inoxidable  
45 cm



**CM8477B**  
Acero negro cepillado  
45 cm

CAFÉ





EAN: 3838782621925  
Código: 740608  
PVP recomendado: 3.795 €

## CM8478GG

Gris Perla  
Máquina de café integrable, 45 cm

**Temperatura del agua constante:** placa calefactora de aluminio, **Duradero y fácil de limpiar:** molinillo de acero inoxidable, **Café preparado al gusto:** diferentes niveles de molido y sabores ajustables, **Fácil de usar:** pantalla táctil TFT en color, **Comodidad** instalación sobre guías telescópicas



### Características

- Funcionamiento automático
- 16 bebidas para elegir
- Bomba de alta presión (15 bares): ideal para todas las preparaciones de espresso
- Sistema de resistencias de aluminio para calentar el agua inmediatamente y garantizar una temperatura del agua constante, ideal para el espresso y para reducir la cal

### Asistente de preparación y degustación

- Café molido 7 g (aproximadamente 14 raciones)
- Contenido del depósito de agua extraíble: 2 litros
- Contenido del soporte para granos de café 350 g
- Jarra de leche aislada: 500 ml
- Salida de café, altura regulable
- Molinillo de acero inoxidable
- 13 niveles de molienda
- 12 tipos de café disponibles
- 7 niveles de sabor: potencia de café, premolido, extra suave, suave, normal, fuerte, con cuerpo
- 5 niveles de intensidad del café
- 4 niveles de temperatura ajustables
- Función de capuchino automático patentada con sistema de limpieza automática
- Recetas personalizadas / 6 perfiles de usuario
- Exclusivo generador de vapor para espuma de leche espesa
- Función de agua caliente para precalentar tazas y preparar té

### Comodidad

- Pantalla táctil TFT interactiva en color retroiluminada
- Acceso directo a las funciones principales
- Instalación sobre guías telescópicas
- Unidad de infusión fácil de extraer y limpiar (de 9 a 14 cm)
- Tubo de vapor extraíble
- Enjuague automático del tubo de leche
- Cámara de percolación regulable de 7 a 14 g de café, que permite preparar 2 tazas de espresso al mismo tiempo
- Barra de progreso del flujo de café
- Ciclo de enjuague automático tras la parada del aparato
- Inicio diferido
- Indicador luminoso del contenedor para granos de café y del depósito de agua
- Indicador luminoso de limpieza de la bandeja de posos de café
- Indicador luminoso de descalcificación
- 4 luces LED
- Calentador de tazas incluido
- Ajuste de la dureza del agua

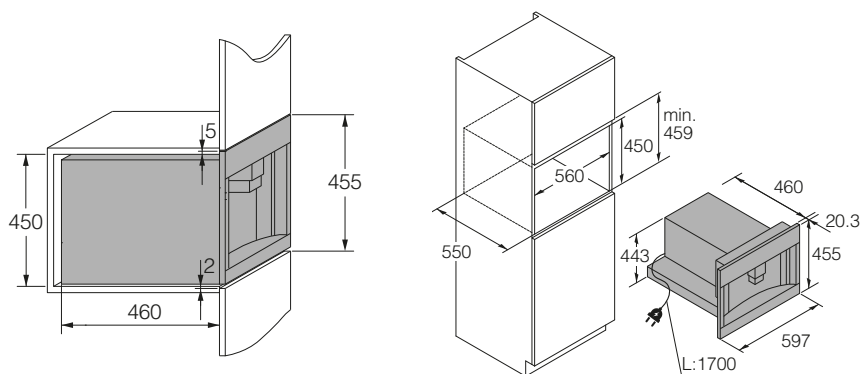
### Dimensiones

- Dimensiones del aparato (Al / La / An): 455 / 597 / 460 mm
- Dimensiones del espacio necesario (Al / L / An): 450 / 560 / 550 mm
- Longitud del cable de alimentación: 1700 mm

### Datos técnicos

- Conexión eléctrica: 1350 W / 220-240 V / 50-60 Hz / 16 A

## Instalación



Detalle del lateral

Dimensiones del aparato y del nicho

**CM8477B - Acero negro cepillado**

EAN: 3838782421327

Código: 736270

PVP recomendado: 3.695 €

**CM8477S - Acero inox**

EAN: 3838782421037

Código: 736260

PVP recomendado: 3.595 €

# CM8477

Acero negro cepillado / Acero inoxidable  
Máquina de café integrable, 45 cm

**Temperatura del agua constante:** placa calefactora de aluminio, **Duradero y fácil de limpiar:** molinillo de acero inoxidable, **Café preparado al gusto:** diferentes niveles de molido y sabores ajustables, **Fácil de usar:** pantalla táctil TFT en color, **Comodidad:** instalación sobre guías telescópicas

**Características**

- Funcionamiento automático
- 16 bebidas para elegir
- Bomba de alta presión (15 bares): ideal para todas las preparaciones de espresso
- Sistema de resistencias de aluminio para calentar el agua inmediatamente y garantizar una temperatura del agua constante, ideal para el espresso y para reducir la cal

**Asistente de preparación y degustación**

- Café molido 7 g (aproximadamente 14 raciones)
- Contenido del depósito de agua extraíble: 2 litros
- Contenido del soporte para granos de café 350 g
- Jarra de leche aislada: 500 ml
- Salida de café, altura regulable
- Molinillo de acero inoxidable
- 13 niveles de molienda
- 12 tipos de café disponibles
- 7 niveles de sabor: potencia de café, premolido, extra suave, suave, normal, fuerte, con cuerpo
- 5 niveles de intensidad del café
- 4 niveles de temperatura ajustables
- Función de capuchino automático patentada con sistema de limpieza automática
- Recetas personalizadas / 6 perfiles de usuario
- Exclusivo generador de vapor para espuma de leche espesa
- Función de agua caliente para precalentar tazas y preparar té

**Comodidad**

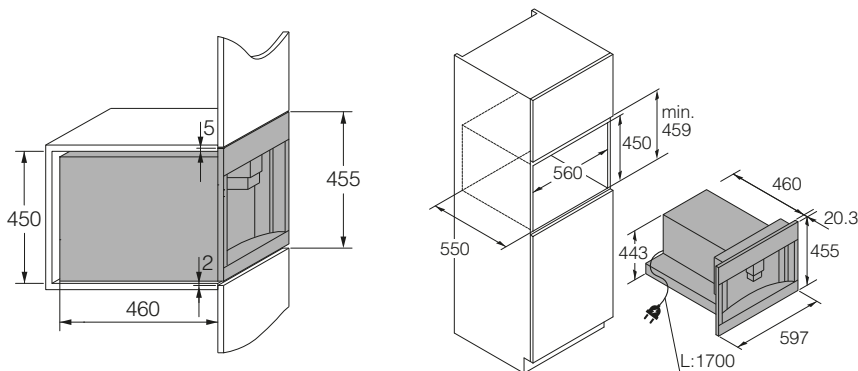
- Pantalla táctil TFT interactiva en color retroiluminada
- Acceso directo a las funciones principales
- Instalación sobre guías telescópicas
- Unidad de infusión extraíble (de 9 a 14 cm)
- Tubo de vapor extraíble
- Enjuague automático del tubo de leche
- Cámara de percolación regulable de 7 a 14 g de café, que permite preparar 2 tazas de espresso al mismo tiempo
- Barra de progreso del flujo de café
- Ciclo de enjuague automático tras la parada del aparato
- Inicio diferido
- Indicador luminoso del contenedor para granos de café y del depósito de agua
- Indicador luminoso de limpieza de la bandeja de posos de café
- Indicador luminoso de descalcificación
- 4 luces LED
- Calentador de tazas incluido
- Ajuste de la dureza del agua

**Dimensiones**

- Dimensiones del aparato (Al / La / An): 455 / 597 / 460 mm
- Dimensiones del espacio necesario (Al / L / An): 450 / 560 / 550 mm
- Longitud del cable de alimentación: 1700 mm

**Datos técnicos**

- Conexión eléctrica: 1350 W / 220-240 V / 50-60 Hz / 16 A

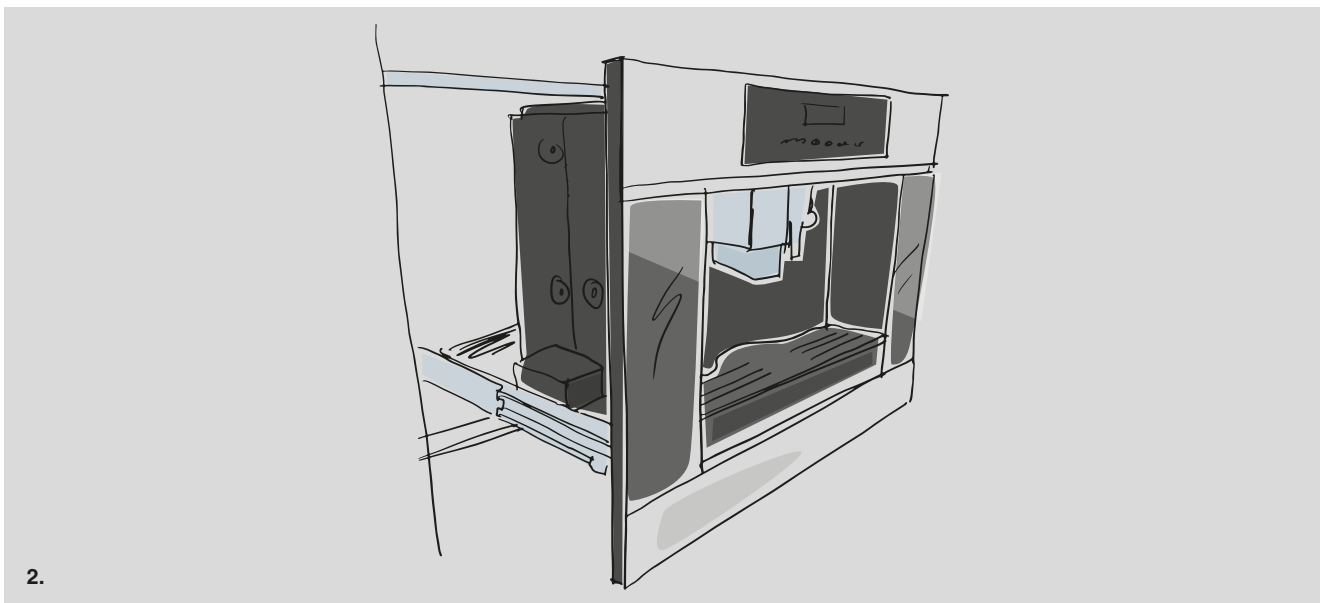
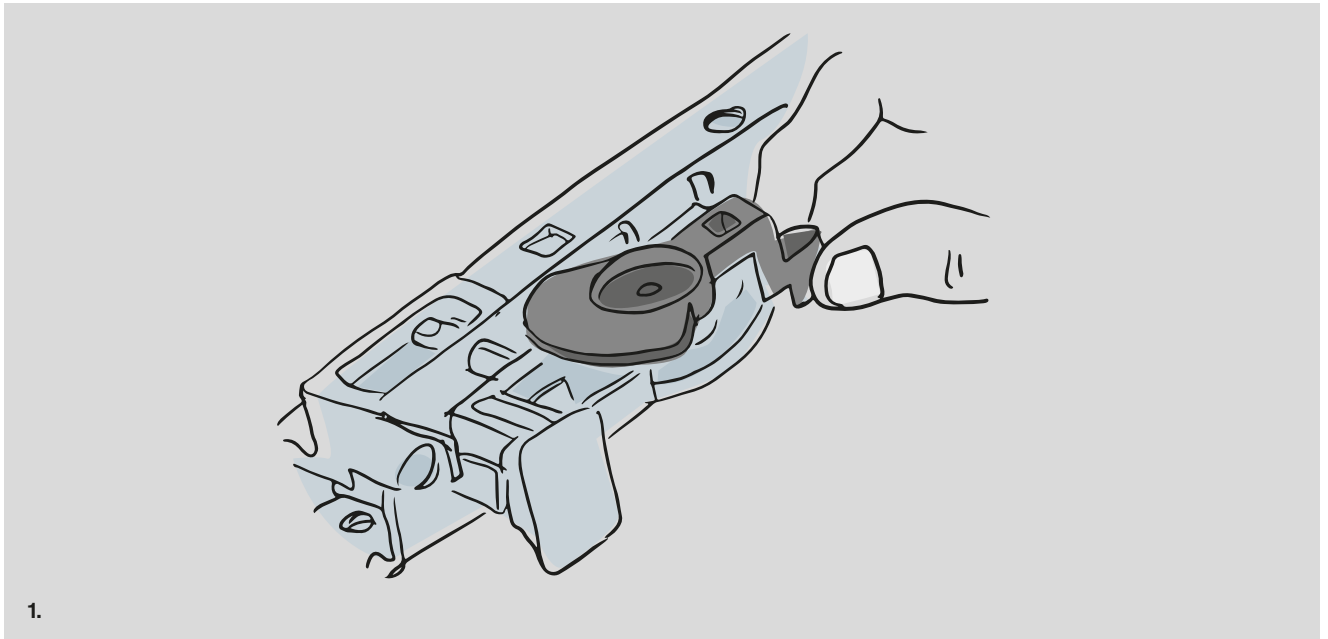
**Instalación**

Detalle del lateral

Dimensiones del aparato y del nicho

## MÁQUINAS DE CAFÉ

# Detalles de la instalación



## 1. Guías telescópicas regulables en altura

Las máquinas de café ASKO *Elements* son fáciles de alinear perfectamente con los hornos y los armarios de alrededor. Las guías

telescópicas se pueden ajustar con precisión hacia arriba y hacia abajo.

## 2. Integradas pero con cualidades libre instalación

Cuando llegue el momento de rellenar los granos de café, basta con simplemente extraer la máquina de café mediante las guías telescópicas de fácil deslizamiento. Retire la tapa del recipiente de

café en grano, rellene y vuelva a tapar. También dispone de prácticos estantes para guardar los granos. A continuación, vuelva a colocar café en su sitio. Sin esfuerzo.







# Placas

La placa es donde se elabora la mayor parte de la comida. Desde el desayuno hasta la cena, la placa se usa constantemente, por lo que se necesita un diseño que satisfaga nuestras necesidades y cumpla con nuestro estilo de vida. La gama de ASKO ofrece libertad y flexibilidad en la cocina.

Son placas rápidas, eficaces y fáciles de limpiar, le dan el control que necesita para crear rápidamente grandes platos. Y todas nuestras placas están diseñadas para integrarse a la perfección con la gama completa de electrodomésticos para la cocina.

## PLACAS DE GAS

# Ardiente pasión por la comida

La llama pura ha sido durante mucho tiempo la favorita entre los cocineros profesionales y las placas de gas de ASKO se basan en esta tradición con un nuevo nivel de rendimiento. Nuestra llama de gas es totalmente controlada, con un amplio rango de gran potencia.

Esto le permite cocinar más rápido, y de forma más económica conseguimos una experiencia culinaria excelente. Los elegantes quemadores de hierro fundido pueden retirarse individualmente para su limpieza.



## Diseño inteligente y eficaces quemadores A+

Todas las cocinas de gas ASKO están equipadas con los quemadores únicos A+ que producen una llama pura perfectamente regulable. No sólo produce una potencia muy alta, sino que también la llama está en contacto directo con la parte inferior de la sartén. La llama garantiza que tenga la distancia más corta con el fondo de la sartén. De este modo conseguimos que el calor se distribuye uniformemente por toda la superficie de la sartén.

## Fácil movimiento de la sartén

Los soportes para sartenes de las placas de gas *Craft* se han desarracacerolado inspirándose en las cocinas profesionales donde las sartenes se mueven constantemente sobre la placa. En las placas de gas *Craft*, es fácil mover los utensilios sobre la gran superficie sin tener que levantarlas. Incluso las sartenes pequeñas tienen un soporte estable. Toda la superficie está optimizada para cualquier tipo de cacerola o sartén y ofrecen una de las soluciones más flexibles del mercado.

## Fácil de limpiar

Nuestras placas de gas *Stainless Craft* tienen un revestimiento nanotech. Esta capa evita que las manchas se quemen y se adhieran a la superficie y hace que la superficie de la placa de cocción sea muy fácil de limpiar, sin productos de limpieza especiales.

PLACAS DE GAS

## Quemador *Fusion Volcano Wok™*

El quemador *Fusion Volcano Wok™* es diferente a la mayoría de los quemadores wok. Genera una gran cantidad de calor y lo dirige eficazmente al centro de la sartén, en vez de hacia los lados.

También mantiene una temperatura alta incluso cuando se añaden más ingredientes. Esta transferencia de calor instantánea le ayudará a crear los platos wok perfectos en su casa.



PLACAS

### Control perfecto de los quemadores

Todas las placas de gas *Elements* by ASKO disponen de encendido automático. Basta con pulsar el botón del mando y girarlo en sentido contrario a las agujas del reloj y el quemador se encenderá. Una selección de las placas de gas *Elements* by ASKO disponen de un temporizador individual para cada quemador. La función de temporizador individual puede apagar automáticamente uno o varios quemadores. Cuando haya transcurrido el tiempo ajustado, oírás un sonido y el quemador temporizado se apagará.

### Un diseño eficiente

Hemos aprovechado al máximo el espacio disponible en la placa y hemos maximizado la distancia entre todos los quemadores. Puede utilizar sartenes grandes en todos los quemadores simultáneamente sin interferir entre sí. En todas nuestras placas de gas encontrará soportes para sartenes muy resistentes de auténtico hierro fundido. Proporcionan un soporte de apoyo perfecto y seguro incluso para sartenes muy pesadas y son fáciles de limpiar.

### Triple función

Además de tener la función *Fusion Volcano Wok™* con llama dirigida, este quemador dispone de una llama exterior adicional para cacerolas más grandes y un ajuste de cocción a fuego lento. Se puede utilizar, por ejemplo, para mantener en una cacerola pequeña salsa por debajo del punto de ebullición.



Anillo para freír

Anillo wok de latón

Soporte del quemador

Base del quemador

Soporte del inyector

Entrada de gas

PLACAS DE GAS

## Quemador *Super Flex Wok™*

El quemador *Super Flex Wok™* es realmente eficiente gracias a la alta precisión en la fabricación de sus orificios (ángulo de 22°), permitiendo la dirección efectiva de la llama en la parte inferior del

recipiente, quedando el calor bajo el recipiente. El quemador *Super Flex Wok™* está fabricado en latón, un material muy resistente a la oxidación, de fácil mantenimiento y aspecto profesional.



### Doble regulador

El quemador *Super Flex Wok™* dispone de un doble regulador que permite ajustar la intensidad de la llama de los anillos externos. Puede pasar de un ajuste muy bajo para cocinar a fuego lento a un ajuste alto para cocinar en wok.

### Distancia máxima entre quemadores

En las placas de gas ASKO, los quemadores se montan lo más lejos posible unos de otros. La distancia entre los quemadores delanteros y traseros es de 220 mm. En las placas de 600 mm y 900 mm, la anchura es de 290 mm, lo que permite colocar cacerolas y sartenes de diferentes formas y tamaños en el espacio de cocción.

PLACAS DE GAS

# Quemadores A+, mejor combustión, llamas de calidad, menos olor a gas

Las entradas de aire a través de ranuras situadas en la parte de abajo de la placa permiten una mezcla de aire y gas debajo de la zona de cocción y no en la zona del quemador.



PLACAS

## Quemadores A+ elevados

Este ingenioso diseño del quemador permite alejar la llama del acero inoxidable para reducir su temperatura y evitar así que se incrusten manchas.

## Fácil mantenimiento

ASKO hace todo lo posible para facilitar el mantenimiento de su encimera de gas: ya no es necesario desmontar los quemadores de una pieza para limpiarlos, además, las cubiertas de los quemadores son extraíbles para su limpieza y llevan el barniz especial ultrarresistente Keradur que impide que las manchas se fijen.

## Revestimiento antiadherente

Para perfeccionar el proceso de limpieza de las placas se usa nanotecnología para añadir una fina capa que evita que las salpicaduras se adhieran a la superficie. Este revestimiento facilita la limpieza, sin necesidad de productos de limpieza especiales.

## Características:

- Alto rendimiento, 67 % de consumo de energía. En un quemador A+, 1L de agua hierve una media de dos minutos más rápido que en un quemador estándar.
- Llama dirigida al centro de la sartén gracias a la precisión de agujeros perforados en un ángulo de 15°.
- Diseño compacto del quemador que transfiere directamente la energía al recipiente, incluso cuando estos son muy pequeños.
- Combustión optimizada, limpia y respetuosa con el medio ambiente.
- Reguladores de quemador espaciosos y extremadamente precisos.
- Quemadores frontales robustos con revestimiento antiarañazos, antimanchas y resistentes al calor.



## Placas de gas

---



**HG8313BGB1**  
Cristal negro cerámico  
Placa de gas, 33 cm



**HG8320BGB1**  
Cristal negro cerámico  
Placa de gas, 33 cm



**HG8144BGB1**  
Cristal negro cerámico  
Placa de gas, 111 cm



**HG8640BGB1**  
Cristal negro cerámico  
Placa de gas, 64 cm



**HG8843BGB1**  
Cristal negro cerámico  
Placa de gas, 80 cm



**HG8953BGB1**  
Cristal negro cerámico  
Placa de gas, 90 cm



EAN: 3838782654800  
 Código: 741473  
 PVP recomendado: 995 €

# HG8313BGB1

Cristal negro cerámico  
 Placa de gas, 33 cm

**Alta eficiencia con mínimas pérdidas de energía:** Quemadores A+. **Cocción y temperaturas precisas:** Ajuste continuo del calor.



## Características

- 1 quemador Wok Fusion Volcano™: alta eficiencia, ultra-rápido y orientación precisa de las llamas
- Aspecto elegante con islas de quemadores individuales sobre superficie de cristal
- Sólidos soportes de hierro fundido
- Amplio rango de potencia: de muy baja a muy alta
- Quemador Wok Fusion Volcano™ con tres llamas diferentes que van de 0,3 a 6 kW

## Rendimiento

- Centro: 0,3-6 kW

## Comodidad y seguridad

- Mandos desmontables y superficie extra lisa para facilitar la limpieza
- Quemadores de una pieza fáciles de limpiar
- Protección termoelectrónica contra fallo de llama
- Encendido electrónico con una sola mano

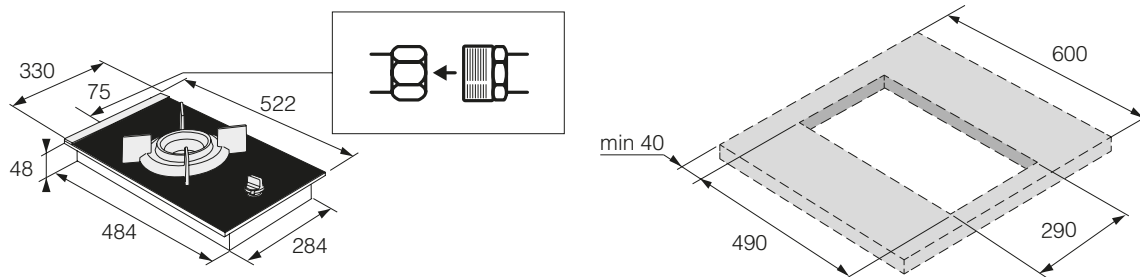
## Dimensiones

- Producto (AxPxH): 330 x 522 x 45 mm
- Recorte (AnxPrxAI): 290 x 490

## Datos técnicos

- Conexión eléctrica: 1,0 W / 220-240 V / 50-60 Hz / 6 A
- Potencia total de gas: 6 kW
- Tipo de gas: G20-20mBar (Gas natural)
- Tamaño de la conexión de gas: 1/2"
- Kit de conversión de gas UE: G30-30 mBa (Butano)r

## Instalación





EAN: 3838782654794  
 Código: 741472  
 PVP recomendado: 795 €

## HG8320BGB1

Cristal negro cerámico  
 Placa de gas, 33 cm

**Alta eficiencia con mínimas pérdidas de energía:** Quemadores A+, **Cocción y temperaturas precisas:** Ajuste continuo del calor.



### Características

- 2 quemadores A+: alta eficiencia, ultra-rápido y orientación precisa de las llamas
- Aspecto elegante con islas de quemadores individuales sobre superficie de cristal
- Sólidos soportes de hierro fundido
- Amplio rango de potencia: de muy baja a muy alta

### Rendimiento

- Centro delantera: 0,55-3 kW
- Centro trasera: 0,39-2 kW

### Comodidad y seguridad

- Mandos desmontables y superficie extra lisa para facilitar la limpieza
- Quemadores de una pieza fáciles de limpiar
- Protección termoelectrónica contra fallo de llama
- Encendido electrónico con una sola mano

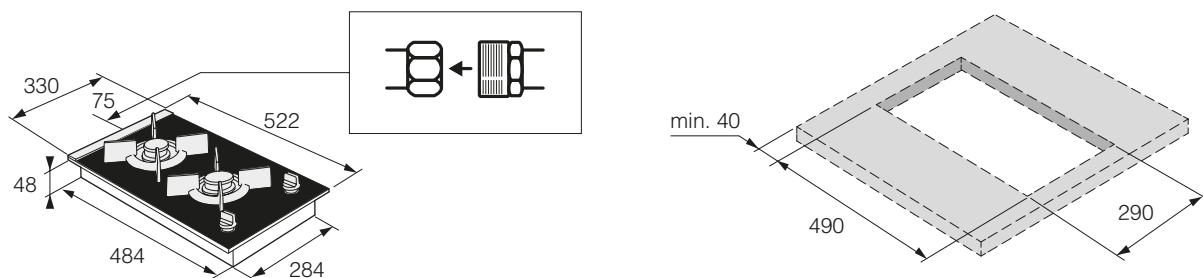
### Dimensiones

- Producto (AnxPrxAl): 330 x 522 x 45 mm
- Recorte (AnxPrxAl): 290 x 490

### Datos técnicos

- Conexión eléctrica: 1,0 W / 220-240 V / 50-60 Hz / 6 A
- Potencia total de gas: 5 kW
- Tipo de gas: G20-20mBar (Gas natural)
- Tamaño de la conexión de gas: 1/2"
- Kit de conversión de gas UE: G30-30 mBa (Butano)r

## Instalación







EAN: 3838782654916  
 Código: 741474  
 PVP recomendado: 2.395 €

# HG8144BGB1

Cristal negro cerámico  
 Placa de gas, 111 cm

**Alta eficiencia con mínimas pérdidas de energía:** Quemadores A+, **Cocción y temperaturas precisas:** Ajuste continuo del calor.



### Características

- 4 quemadores A+: alta eficiencia, ultra-rápido y orientación precisa de las llamas
- Aspecto elegante con islas de quemadores individuales sobre superficie de cristal
- Sólidos soportes de hierro fundido
- Amplio rango de potencia: de muy baja a muy alta

### Rendimiento

- Izquierda delantera: 0,55-3 kW
- Izquierda trasera: 0,25-1 kW
- Derecha trasera: 0,39-2 kW
- Derecha delantera: 0,39-2 kW

### Comodidad y seguridad

- Mandos desmontables y superficie extra lisa para facilitar la limpieza
- Quemadores de una pieza fáciles de limpiar
- Protección termoelectrónica contra fallo de llama
- Encendido electrónico con una sola mano

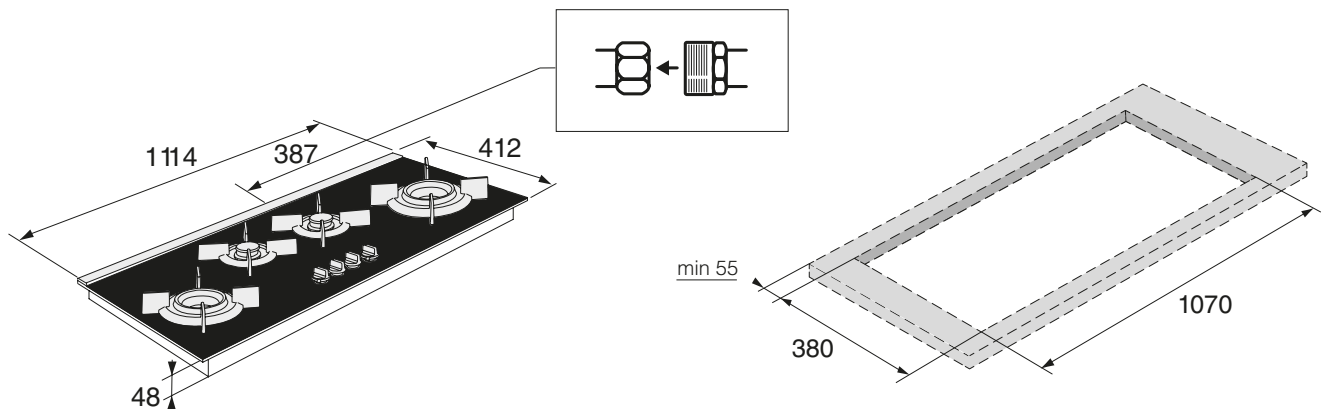
### Dimensiones

- Producto (AxPxH): 1114 x 412 x 48 mm
- Recorte (AnxPrxAl): 1070 x 380 x - mm

### Datos técnicos

- Conexión eléctrica: 1,0 W / 220-240 V / 50-60 Hz / 6 A
- Potencia total de gas: 5 kW
- Tipo de gas: G20-20mBar (Gas natural)
- Tamaño de la conexión de gas: 1/2"
- Kit de conversión de gas UE: G30-30 mBa (Butano)r

## Instalación





EAN: 3838782654923  
 Código: 741475  
 PVP recomendado: 1.095 €

## HG8640BGB1

Cristal negro cerámico  
 Placa de gas, 64 cm

**Alta eficiencia con mínimas pérdidas de energía:** Quemadores A+, **Cocción y temperaturas precisas:** Ajuste continuo del calor.



### Características

- 4 quemadores A+: alta eficiencia, ultra-rápido y orientación precisa de las llamas
- Aspecto elegante con islas de quemadores individuales sobre superficie de cristal
- Sólidos soportes de hierro fundido
- Amplio rango de potencia: de muy baja a muy alta

### Rendimiento

- Izquierda delantera: 0,55-3 kW
- Izquierda trasera: 0,25-1 kW
- Derecha trasera: 0,39-2 kW
- Derecha delantera: 0,39-2 kW

### Comodidad y seguridad

- Mandos desmontables y superficie extra lisa para facilitar la limpieza
- Quemadores de una pieza fáciles de limpiar
- Protección termoelectrónica contra fallo de llama
- Encendido electrónico con una sola mano

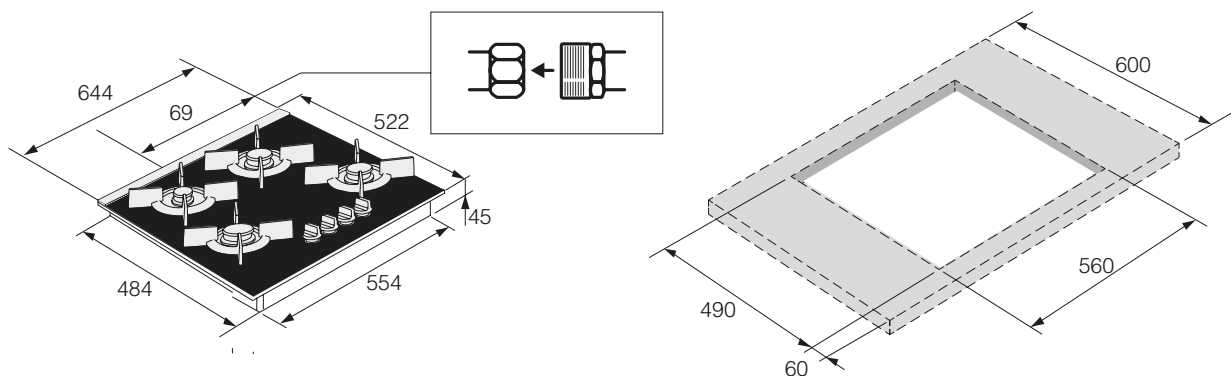
### Dimensiones

- Producto (AxPxH): 644 x 522 x 45 mm
- Recorte (AnxPrxAl): 560 x 490

### Datos técnicos

- Conexión eléctrica: 1,0 W / 220-240 V / 50-60 Hz / 6 A
- Potencia total de gas: 5 kW
- Tipo de gas: G20-20mBar (Gas natural)
- Tamaño de la conexión de gas: 1/2"
- Kit de conversión de gas UE: G30-30 mBa (Butano)r

## Instalación





EAN: 3838782654930  
 Código: 741476  
 PVP recomendado: 1.695 €

## HG8843BGB1

Cristal negro cerámico  
 Placa de gas, 80 cm

**Cocina profesional con wok en tu casa:** Quemador Wok Fusion Volcano™, **Alta eficiencia con mínimas pérdidas de energía:** Quemadores A+, **Cocción y temperaturas precisas:** Ajuste continuo del calor.



### Características

- 1 quemador Wok Fusion Volcano™ y 3 quemadores A+: alta eficiencia, ultra-rápido y orientación precisa de las llamas
- Aspecto elegante con islas de quemadores individuales sobre superficie de cristal
- Sólidos soportes de hierro fundido
- Amplio rango de potencia: de muy baja a muy alta
- Quemador Wok Fusion Volcano™ con tres llamas diferentes que van de 0,3 a 6 kW

### Rendimiento

- Izquierda: 0,3-6 kW
- Centro: 0,39-2 kW
- Derecha trasera: 0,25-1 kW
- Delantero derecho: 0,55-3 kW

### Comodidad y seguridad

- Mandos desmontables y superficie extra lisa para facilitar la limpieza
- Quemadores de una pieza fáciles de limpiar
- Protección termoelectrónica contra fallo de llama
- Encendido electrónico con una sola mano

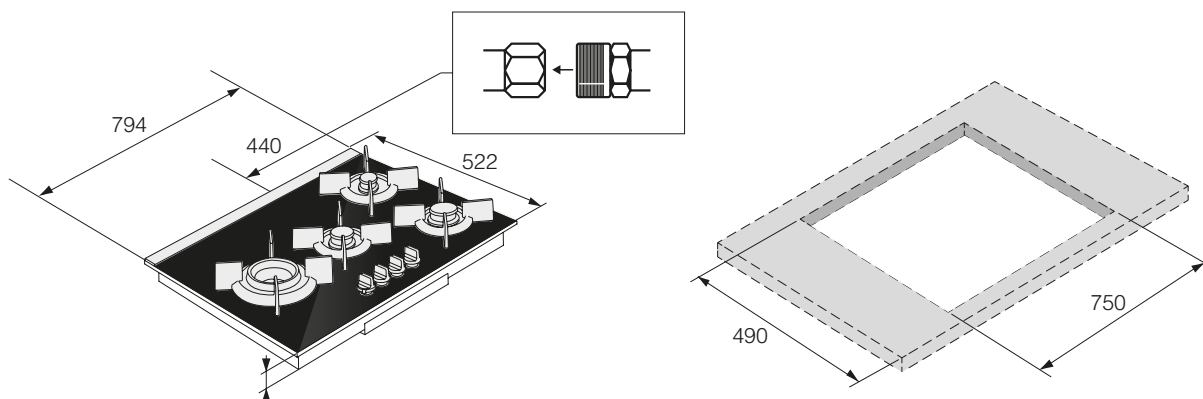
### Dimensiones

- Producto (AxPxH): 794 x 522 x 45 mm
- Recorte (AnxPrxAl): 750 x 490

### Datos técnicos

- Conexión eléctrica: 1,0 W / 220-240 V / 50-60 Hz / 6 A
- Potencia total de gas: 13 kW
- Tipo de gas: G20-20mBar (Gas natural)
- Tamaño de la conexión de gas: 1/2"
- Kit de conversión de gas UE: G30-30 mBa (Butano)r

### Instalación





EAN: 3838782654947  
 Código: 741477  
 PVP recomendado: 1.895 €

## HG8953BGB1

Cristal negro cerámico  
 Placa de gas, 90 cm

**Cocina profesional con wok en tu casa:** Quemador Wok Fusion Volcano™, **Alta eficiencia con mínimas pérdidas de energía:** Quemadores A+, **Cocción y temperaturas precisas:** Ajuste continuo del calor.



### Características

- 1 quemador Wok Fusion Volcano™ y 4 quemadores A+: alta eficiencia, ultra-rápido y orientación precisa de las llamas
- Aspecto elegante con islas de quemadores individuales sobre superficie de cristal
- Sólidos soportes de hierro fundido
- Amplio rango de potencia: de muy baja a muy alta
- Quemador Wok Fusion Volcano™ con tres llamas diferentes que van de 0,3 a 6 kW

### Rendimiento

- Izquierda: 0,3-6 kW
- Centro delantero: 0,39-2 kW
- Centro trasero: 0,39-2 kW
- Derecha trasera: 0,25-1 kW
- Delantero derecho: 0,55-3 kW

### Comodidad y seguridad

- Mandos desmontables y superficie extra lisa para facilitar la limpieza
- Quemadores de una pieza fáciles de limpiar
- Protección termoelectrónica contra fallo de llama
- Encendido electrónico con una sola mano

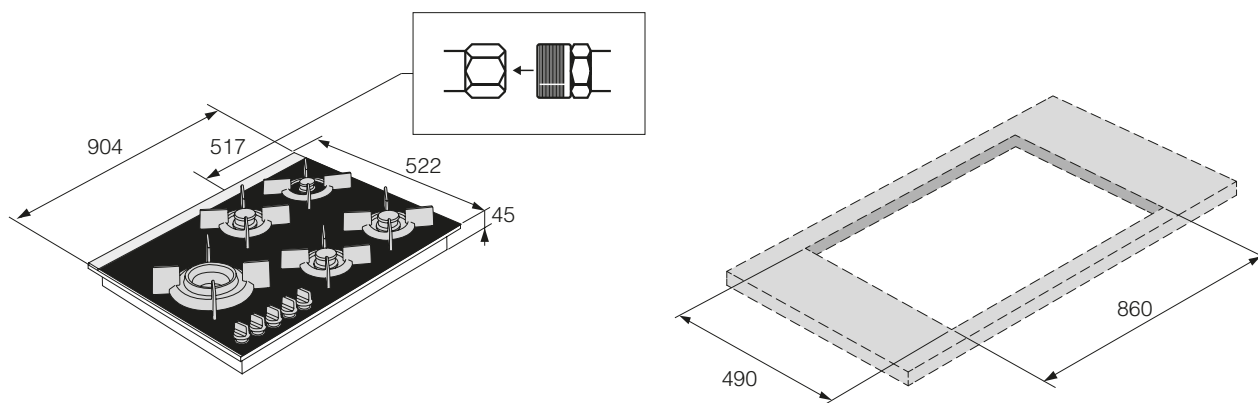
### Dimensiones

- Producto (AxPxH): 904 x 522 x 45 mm
- Recorte (AnxPrx): 860 x 490

### Datos técnicos

- Conexión eléctrica: 1,0 W / 220-240 V / 50-60 Hz / 6 A
- Potencia total de gas: 14 kW
- Tipo de gas: G20-20mBar (Gas natural)
- Tamaño de la conexión de gas: 1/2"
- Kit de conversión de gas UE: G30-30 mBa (Butano)r

### Instalación



Sistema *Celsius°Cooking™*

# Temperaturas perfectas, tiempos perfectos, resultados perfectos. *Celsius°Cooking™* pone el control total en sus manos.

El nuevo y revolucionario sistema *Celsius°Cooking™* de ASKO es una forma realmente práctica de experimentar la tecnología inteligente y conectada en la cocina. Consiste en una placa de inducción de alta calidad - un aparato que consigue ser a la vez muy avanzado y fácil de usar - con cacerolas y sartenes conectadas electrónicamente y una sonda térmica. A través de estos utensilios puede medir las temperaturas de cocción y la temperatura

central de los alimentos. También puede controlar los tiempos de forma exacta, con verdadera precisión. Las cacerolas y la sonda se comunican con la placa para controlar lo que está sucediendo, asegurando que dé calor en el momento adecuado. Puede ajustar las temperaturas de forma precisa por sí mismo o utilizar cualquiera de los modos de cocción preestablecidos.



PLACAS

## ¡Ganador del premio de diseño iF 2021!

ASKO *Celsius°Cooking™* Placas y baterías de inducción



## Equipos conectados para obtener el mejor resultado de cocción

*Celsius°Cooking™* le da la confianza necesaria para probar nuevos ingredientes y técnicas con la seguridad de que saldrán resultados perfectos. Ahorra tiempo y esfuerzo en la cocina: vigilando de manera virtual los alimentos y cocinándolos a la perfección, mientras eliges los cubiertos y pones la mesa para una comida realmente especial. También hay una web complementaria que contiene una gran colección de recetas en las que los chefs te enseñan a sacar el máximo partido al producto.

## iF DESIGN AWARD 2021

El iF DESIGN AWARD 2021 ha sido concedido a las placas de inducción *Celsius°Cooking™* de ASKO y su sistema de cocina inteligente. Lleva la preparación inteligente y conectada de la comida al siguiente nivel - facilitando un control preciso de las temperaturas y tiempos y unos resultados perfectos directamente en las manos de un chef en casa. Es una nueva incorporación a la gama ASKO de productos de cocina innovadores y de primera calidad. El innovador sistema consta de placas de cocción, sartenes con sensores de temperatura en la base y una sonda de temperatura - todos conectados y comunicados entre sí a través de Bluetooth. ASKO *Celsius°Cooking™* pone un nuevo mundo de posibilidades en manos de los de los entusiastas de la cocina, productos domésticos con nuevos niveles de precisión.

## Sobre los premios iF DESIGN

El iF DESIGN AWARD es reconocido como árbitro de la calidad del diseño excepcional desde 1954. Es uno de los premios de diseño más importantes del mundo, identifica el diseño excepcional y su relevancia para los negocios y la vida cotidiana, y otorga uno de los sellos de calidad más importantes del mundo. El sello iF es un signo fiable de buen diseño para la comunidad del diseño.

ASKO ha logrado un éxito asombroso en la prestigiosa competición de este año. iF GOLD AWARD 2021 por el Wine Climate Cabinet y el iF DESIGN AWARD 2021 por el sistema *Celsius°Cooking™* rinde homenaje al compromiso de ASKO con la artesanía, la construcción duradera, pasión por los detalles, excelente calidad, tecnología avanzada, funcionalidad inteligente, innovaciones sostenibles y productos cuidadosamente diseñados.

Sistema *Celsius°Cooking™*

# Control de temperatura preciso del interior y exterior de los alimentos



ASKO *Celsius°Cooking™* mide temperaturas en el fondo de las cacerolas y sartenes conectadas, tanto al freír como al fuego lento de salsas delicadas que pueden quemarse fácilmente- y a través de una sonda que puede introducirse directamente en los alimentos. De

este modo no sólo puede leer la temperatura de los alimentos con precisión, también puede controlar las temperaturas y los tiempos para que todo salga perfecto. Y si eso le parece impresionante, ¡espere a probar los platos que te ayuda a cocinar!



## Amplíe su paladar desde la cocción a fuego lento hasta sous-vide

El sistema *Celsius°Cooking™* de ASKO le ayuda a asegurarse de que sus alimentos se cocinen a la perfección controlando las temperaturas y que los ingredientes alcancen, y no superen, el nivel adecuado de cocción.

Esto se consigue mediante varios elementos, cacerolas, una sonda para los alimentos o las avanzadas placas de inducción. Hay incluso un sitio web que contiene un montón de recetas paso a paso para cocinar platos de restaurante a la perfección, aprovechando al máximo el producto.



## Pruebe nuevos ingredientes

*Celsius°Cooking™* permite que los ingredientes de buena calidad brillen en platos deliciosos. Te da la confianza para probar nuevos ingredientes, la seguridad de que usted y sus invitados disfrutarán de platos en su punto óptimo. Las nuevas y desafiantes técnicas también son posibles gracias a las temperaturas y tiempos precisos que las placas proporcionan.

Sistema Celsius°Cooking™

# Cocina saludable para días laborables y fines de semana



PLACAS

El exceso de cocción puede afectar al valor nutricional de los alimentos que está cocinando. Las ventajas de ASKO Celsius°Cooking™ es ayudarle a evitarlo. Hervir en exceso verduras les quita sus vitaminas, mientras que tanto la carne poco hecha como la demasiado hecha pueden presentar riesgos para la salud. Al cocinar, a menudo también existe el riesgo de que se

queme la comida y pueden ser potencialmente nocivas. Pero con Celsius°Cooking™, el equipo está conectado a la información de las temperaturas y tiempos para diferentes técnicas de cocción. Esto significa que es mucho menos probable que un alimento esté hirviendo demasiado tiempo, se cueza poco o hacer cualquier otra cosa que pueda perjudicar los beneficios saludables de su plato.

## Auto Bridge™

Cuando se utilizan cacerolas y sartenes extragrandes, la función Auto Bridge™ en las zonas designadas amplía la zona de cocción por inducción y da cobertura total para platos más grandes, sartenes, cacerolas y teppanyakis.

## Control fácil 2.0

El control deslizante circular de las pantallas táctiles de la placa de cocción le muestra tanto gráfica como numéricamente el nivel de potencia. Puede tener una idea visual de la cantidad de calor con la que está cocinando, bien por el nivel de potencia bien por la temperatura exacta en grados.

## Función de campana extractora integrada

Su campana extractora ASKO no sólo se encenderá cuando empiece a cocinar, sino que tiene la capacidad de "leer" lo que ocurre en la en la placa y cambiar su propia potencia para adaptarse. La campana extractora es en efecto otra parte del sistema, pero centrada en la limpieza y el confort, en el corazón de su hogar.

Sistema *Celsius°Cooking™*

## Niveles de potencia en la cocción

Nivel de potencia de cocción estándar con hasta 12 niveles de potencia ajustables y un *Boost-Level* para conseguir que el agua hierva rápidamente. Cada zona de cocción tiene su propio control, con temporizadores independientes de cuenta atrás y cronómetro.



## Menú PLUS

El menú *PLUS* permite cocinar con programas semiautomáticos, permitiendo la cocción a temperatura para todo tipo de utensilios de cocina que se ajusten al propósito del programa.

### Grill

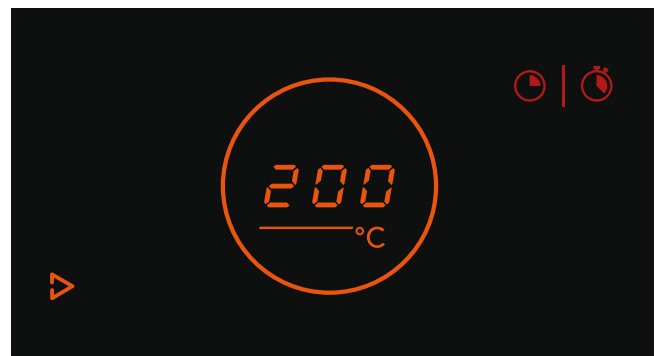
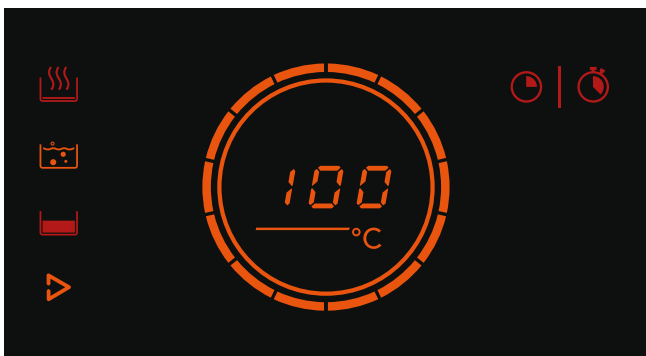
Exclusivamente para zonas de cocción unidas que se combinan en una zona de cocción más grande. El grill está optimizado para usar los accesorios de inducción ASKO placa grill y teppanyaki.

### Freír

Con esta función es posible cocinar verduras, pescado, beicon, carne, patatas fritas o huevos utilizando mantequilla o aceite.

### Mantener caliente y Calentar

Con esta función puede, por ejemplo, derretir chocolate (45°C), mantener alimentos calientes (70°C), cocer a fuego lento (94°C) o llevar a ebullición (100°C).



## Utensilios de cocina Celsius°Cooking™ para usar con el menú Celsius Cooking.

La placa de cocción viene con programas integrados *Celsius Cooking* para el uso utensilios de cocina *Celsius°Cooking™*. Con el menú de la placa se pueden elegir tres métodos de cocción distintos, con diferentes rangos de temperatura:

### Calentar y freír

Este programa sirve para alcanzar altas temperaturas rápidamente. Se pueden alcanzar altas temperaturas en el fondo de la sartén.

### Hervir o cocinar con agua

Este programa sirve para alcanzar rápidamente altas temperaturas del agua. Se pueden alcanzar temperaturas medias en la base de la cacerola.

### Cocción lenta o *sous-vide*

Este programa es para controlar temperaturas bajas y medias, evitando las altas temperaturas en la base de la cacerola.



Sistema *Celsius°Cooking™*

## La clave de *Celsius°Cooking™*: sensores y conectividad



PLACAS



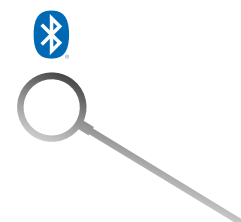
### Sartén *Celsius°Cooking™*

Proteínas perfectas, salsas, frituras y mucho más.



### Cacerola *Celsius°Cooking™*

Cocción en grandes cantidades, cocción lenta, estofar, freír y mucho más.



### Sonda *Celsius°Cooking™*

Cocinar, hervir, cocer a fuego lento, estofar y mucho más.

Sistema *Celsius°Cooking™*

## Amplia gama de productos

Diferentes Dimensiones y número de zonas de cocción, para diferentes hábitos culinarios, con al menos una configuración adecuada para cada tamaño de hueco en el mueble.



### Sobre encimera

Cristal cerámico negro mate, embellecedores laterales de color acero negro con acabado cepillado.

**38 Centímetros**  
34 cm nicho/empotrado

**64 y 72 Centímetros**  
56 cm nicho/empotrado

**80 Centímetros**  
75 cm y 78 cm nicho/empotrado

**90 Centímetros**  
86 cm nicho/empotrado

Sistema Celsius°Cooking™

## Perfección en grados

### Cómo utilizar la cocción a temperatura controlada de forma fácil y eficaz.

Las directrices aquí expuestas pueden utilizarse con los modelos que dispongan Celsius°Cooking™. Para obtener los mejores y más avanzados resultados necesitará: **su placa ASKO Celsius°Cooking™, Sonda Celsius°Cooking™, sartén Celsius°Cooking™ y cacerola Celsius°Cooking™.**

En las siguientes páginas encontrará mucha información diferente sobre los alimentos, tablas de conversión y consejos generales de

cocina de nuestros chefs. Este folleto está pensado como guía de referencia: para saber cómo cocinar a la perfección un determinado ingrediente, qué aceites utilizar en determinadas técnicas, qué cortes de carne se adaptan a cada punto de cocción, etc.

Se trata de consejos y sugerencias de recetas. Las recetas se encuentran en la página web de la empresa. Todas las temperaturas se indican en °C.



## PLACAS DE INDUCCIÓN

# A veces la comida rápida es buena

Cocinar con inducción es rápido, fácil y seguro. Cada zona tiene su propio control individual y un temporizador que controla tiempos de cocción y apaga las placas cuando se alcanza el tiempo establecido. Las placas de inducción ASKO también son muy seguras. El calor se genera únicamente en la placa y no en las superficies circundantes,

y la zona se enfría rápidamente una vez retirada la sartén. Como la placa sólo calienta la superficie debajo de la sartén, no hay que preocuparse de limpiarla si se derrama, ya que nada se quema en la placa. Si se derrama algo, límpielo fácilmente con un paño húmedo y limpie la superficie con agua.



## Interfaces fáciles de usar

Con los controles *Easy Slider™* y *Easy Dial™* encontrará una forma muy rápida e intuitiva de controlar su placa de cocción. El mando *Easy Dial™* utiliza una función de esfera circular inteligente. Si prefiere una interacción lineal, el mando *Easy Slide™* proporciona el mismo nivel de respuesta inmediata.

- Ajuste intuitivo de la potencia.
- Detección automática de cacerolas: coloque una cacerola en una zona de cocción y el control *Easy Dial™* correspondiente se iluminará.
- Seis programas automáticos para una cocción práctica y saludable a la temperatura ideal.
- Posición "Booster" para aumentos ultrarrápidos de la temperatura.
- Botón de pausa para detener brevemente y de forma segura la cocción.
- Posibilidad de ajustar el tiempo de cocción, con una señal sonora al final.

## Detección automática de recipientes

Cuando coloque un recipiente para cocinar en una zona de cocción, los sensores activarán el control correspondiente a la zona. Cuando la levante, la zona se pondrá en pausa y volverá a ponerse en marcha cuando la vuelva a colocar.

PLACA GAS E INDUCCIÓN

## Combinar dos fuentes de energía



### Good Design Award®

Premio internacional a la excelencia, innovación, calidad y funcionalidad.

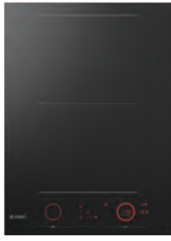


PLACAS

La placa *Duo Fusion* de 90 cm combina el gas y la inducción con su zona de inducción de 57 cm y el quemador *Volcano Wok* de 33 cm. Estos dos modos de cocción se

combinan en una única placa vitrocerámica de 6 mm de espesor. Es la primera placa especialmente diseñada para quienes quieren gas e inducción.

## Placas de inducción, Celsius°Cooking™



### HID352GC

Placa de inducción, 38 cm  
Superficie negra mate  
Perfiles de acero inoxidable negros  
Instalación sobre encimera



### HID654MC

Placa de inducción, 64 cm  
Superficie negra mate  
Perfiles de acero inoxidable negros  
Instalación sobre encimera



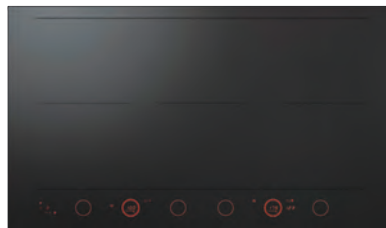
### HID754MC

Placa de inducción, 72 cm  
Superficie negra mate  
Perfiles de acero inoxidable negros  
Instalación sobre encimera



### HID925MC

Placa de inducción, 90 cm  
Superficie negra mate  
Perfiles negros de acero inoxidable  
Instalación sobre encimera



### HID956MC

Placa de inducción, 90 cm  
Superficie negra mate  
Perfiles negros de acero inoxidable  
Instalación sobre encimera

## Placas combinadas gas / inducción



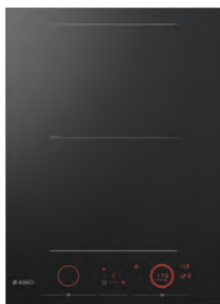
### HIG1995AB

Placa combinada  
gas natural/inducción, 90 cm  
Superficie cristal negro  
Perfiles negros de acero inoxidable  
Instalación sobre encimera



### HIG1995AF

Placa combinada  
gas butano/inducción, 90 cm  
Superficie cristal negro  
Perfiles negros de acero inoxidable  
Instalación sobre encimera



EAN: 3838782471223  
 Código: 737834  
 PVP recomendado: 1.095 €

## HID352GC



Placa de inducción, 38 cm  
 Superficie negra mate. Perfiles de acero inoxidable negros  
 Instalación sobre encimera

**Control avanzado de la temperatura:** Sistema Celsius°Cooking™, **Emparejamiento automático de zonas de inducción:** zonas de inducción Auto Bridge™, **Control intuitivo:** Easy Dial 2.0™, **Acceso directo a cada zona:** Controles individuales, **Programas de temperatura preestablecidos:** 3 programas Celsius°Cooking™ / 3 programas PLUS, **Conexión entre placa y campana:** Synchro Control/Synchro start/Synchro stop, **Calentamiento potente y rápido:** 3,7 kW



- 3 programas Celsius°Cooking™ (para usar con la sonda Celsius°Cooking™, la sartén y la cacerola).
- Programas Celsius°Cooking™: Calentar y freír, Hervir/cocinar con agua, Cocción lenta o sous vide.
- 3 programas PLUS (para usar con baterías de inducción estándar)
- Programas PLUS: Grill, Freír/wok, Calentar/mantener caliente

### Accesorios estándar:



APR13S Celsius°Cooking™ Sonda  
 P. 102

### Accesorios disponibles:



ACP13S Ø 28 cm 5,2  
 litro Celsius°Cooking™  
 Cacerola de cocción  
 con sensor de  
 temperatura del fondo  
 de la cacerola.  
 P. 102



AFP13S Ø 28 cm  
 Celsius°Cooking™  
 Sartén con sensor de  
 temperatura del fondo  
 de la sartén. P. 102



AD82A Bandeja  
 P. 103



AT12A Teppanyaki  
 P. 103



AG12A Grill  
 P. 103

### General

- Número de zonas: 2
- 12 niveles de potencia y nivel Boost
- Ajuste manual de la temperatura: 40 - 230 °C (incrementos de 1°)
- WiFi conectado
- Perfil de acero inoxidable negro

### Características

- 1 zona de cocción Auto Bridge™ para la detección automática y la adaptación a ollas y sartenes más grandes
- Controles individuales Easy Dial 2.0 para ajustar de forma intuitiva los niveles de potencia y las temperaturas exactas
- Detección automática de cacerolas: cuando se coloca una olla en una zona, se ilumina el mando asociado
- Función Follow: Mueva cacerolas y sartenes libremente entre diferentes zonas. Todos los ajustes incluidos
- Función de pausa: al pulsar la tecla de pausa, las zonas activas se ajustan a temperaturas muy bajas
- Conexión de la placa a la campana: Control sincro/Sincro arranque/Sincro parada
- Precalentamiento automático: Ajuste de la temperatura con notificación cuando se alcanza
- Temporizadores individuales para cada zona

### Rendimiento

- Centro delantero: 40-37000 W, 184 x 220mm
- Centro parte trasera: 40-37000 W, 184 x 220mm

### Seguridad y mantenimiento

- Indicador de calor residual
- Limitador del tiempo de cocción
- Controles bloqueables
- Superficie súper lisa fácil de limpiar

### Dimensiones

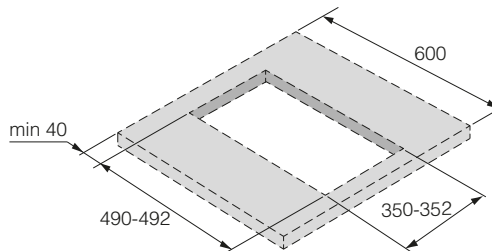
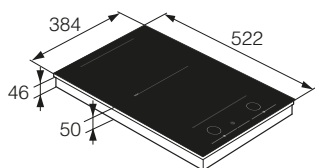
- Producto (AnxPrxAI): 384x522x47 mm
- Recorte (AnxPrxAI): 350x490x43 mm

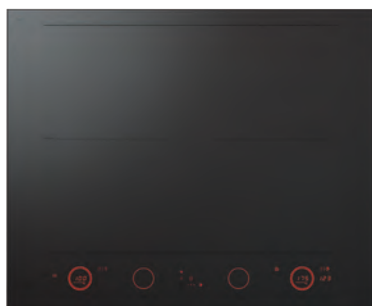
### Datos técnicos

- Cable eléctrico: Sí, 1500 mm, sin enchufe
- Tensión: 220-240 V
- Frecuencia: 50-60 Hz
- Fusible: 16 A
- Carga de conexión: 3700 W

### Accesorios disponibles

- Celsius°Cooking™ Sonda
- Ø 28 cm 5,2 litros Celsius°Cooking™ Cacerola de cocción con sensor de temperatura en el centro de la cacerola.
- Ø 28 cm Celsius°Cooking™ Sartén con sensor de temperatura en el centro de la sartén.
- AD82A Bandeja
- AT12A Teppanyaki
- AG12A Grill





EAN: 3838782457654  
 Código: 737426  
 PVP recomendado: 1.795 €

## HID654MC



Placa de inducción, 64 cm  
 Superficie negra mate. Perfiles de acero inoxidable negros  
 Instalación sobre encimera

**Control avanzado de la temperatura:** Sistema Celsius°Cooking™, **Emparejamiento automático de zonas de inducción:** zonas de inducción Auto Bridge™, **Control intuitivo:** Easy Dial 2.0™, **Acceso directo a cada zona:** Controles individuales, **Programas de temperatura preestablecidos:** 3 programas Celsius°Cooking™ / 3 programas PLUS, **Conexión entre placa y campana:** Synchro Control/Synchro start/Synchro stop, **Calentamiento potente y rápido:** 7,4 kW



- **3 programas Celsius°Cooking™** (para usar con la sonda Celsius°Cooking™, la sartén y la cacerola del chef).
- Programas Celsius°Cooking™: Calentar y freír, Hervir/cocinar con agua, Coccción lenta o sous vide.
- **3 programas PLUS** (para usar con baterías de inducción estándar)
- Programas PLUS: Grill, Freír/wok, Calentar/mantener caliente

### General

- Número de zonas: 4
- 12 niveles de potencia y nivel Boost
- Ajuste manual de la temperatura: 40 - 230 °C (incrementos de 1°)
- WiFi conectado
- Perfiles de acero inoxidable negro

### Características

- 2 zonas de coccción Auto Bridge™ para la detección automática y la adaptación a cacerolas y sartenes más grandes.
- Controles individuales Easy Dial 2.0 para ajustar de forma intuitiva los niveles de potencia y las temperaturas exactas
- Detección automática de cacerolas: cuando se coloca una cacerola en una zona, se ilumina el mando asociado.
- Función Follow: Mueva cacerolas y sartenes libremente entre diferentes zonas. Todos los ajustes incluidos.
- Función de pausa: al pulsar la tecla de pausa, las zonas activas se ajustan a temperaturas muy bajas.
- Conexión de la placa a la campana: Control sincro/Sincro arranque/Sincro parada.
- Pre calentamiento automático: Ajuste de la temperatura con notificación cuando se alcanza.
- Temporizadores individuales para cada zona

### Rendimiento

- Frontal izquierdo: 40-3700 W, 184 x 220 mm
- Parte trasera izquierda: 40-3700 W, 184 x 220 mm
- Frontal derecho: 40-3700 W, 184 x 220 mm
- Parte trasera derecha: 40-3700 W, 184 x 220 mm

### Seguridad y mantenimiento

- Indicador de calor residual
- Limitador del tiempo de coccción
- Controles bloqueables
- Superficie súper lisa fácil de limpiar

### Dimensiones

- Producto (AnxPrxAl): 644x522x47 mm
- Recorte (AnxPrxAl): 560x490x43 mm

### Datos técnicos

- Cable eléctrico: No
- Tensión: 220-240 V
- Frecuencia: 50-60 Hz
- Fusible: 16 A
- Carga de conexión: 7400 W

### Accesorios estándar

- Celsius°Cooking™ Sonda

### Accesorios disponibles

- Ø 28 cm 5,2 litros Celsius°Cooking™ Cacerola de coccción con sensor de temperatura del fondo de la cacerola.
- Ø 28 cm Celsius°Cooking™ Sartén con sensor de temperatura del fondo de la sartén.
- AD82A Bandeja
- AT12A Teppanyaki
- AG12A Grill

### Accesorios estándar:



APR13S Celsius°Cooking™ Sonda  
 P. 102

### Accesorios disponibles:



ACP13S Ø 28 cm 5,2  
 litro Celsius°Cooking™  
 Cacerola de coccción  
 con sensor de  
 temperatura del fondo  
 de la cacerola.  
 P. 102



AFP13S Ø 28 cm  
 Celsius°Cooking™  
 Sartén con sensor de  
 temperatura del fondo  
 de la sartén. P. 102



AD82A Bandeja  
 P. 103

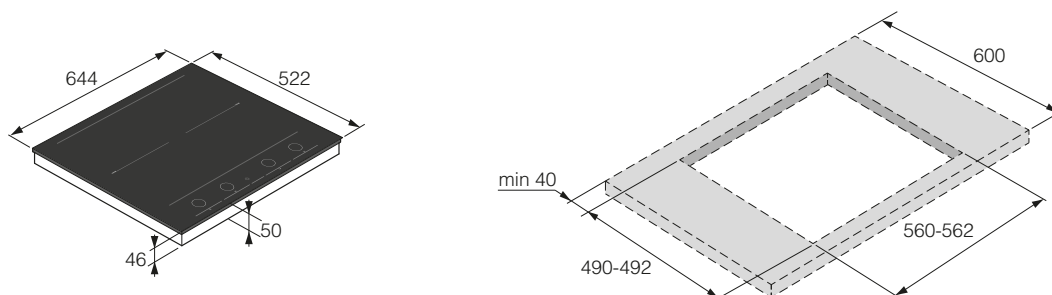


AT12A Teppanyaki  
 P. 103

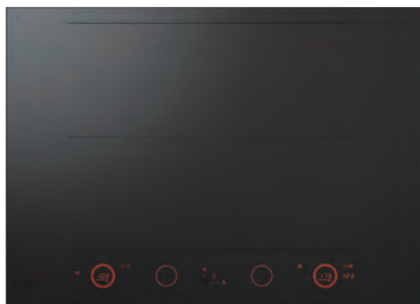


AG12A Grill  
 P. 103

### Instalación







EAN: 3838782457647  
 Código: 737425  
 PVP recomendado: 1.895 €

**Accesorios estándar:**



APR13S Celsius°Cooking™ Sonda  
 P. 102

**Accesorios disponibles:**



ACP13S Ø 28 cm 5,2  
 litro Celsius°Cooking™  
 Cacerola de cocción  
 con sensor de  
 temperatura del fondo  
 de la cacerola.  
 P. 102



AFP13S Ø 28 cm  
 Celsius°Cooking™  
 Sartén con sensor de  
 temperatura del fondo  
 de la sartén. P. 102



AD82A Bandeja  
 P. 103



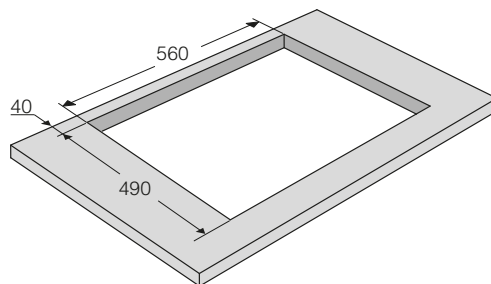
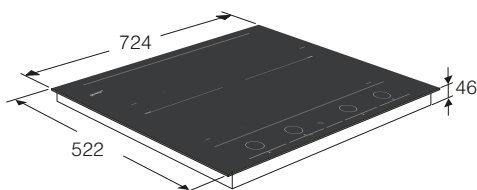
AT12A Teppanyaki  
 P. 103



AG12A Grill  
 P. 103

**Instalación**

**Instalación**



# HID754MC



Placa de inducción, 72 cm  
 Superficie negra mate. Perfiles de acero inoxidable negros  
 Instalación sobre encimera

**Control avanzado de la temperatura:** Sistema Celsius°Cooking™, **Emparejamiento automático de zonas de inducción:** zonas de inducción Auto Bridge™, **Control intuitivo:** Easy Dial 2.0™, **Acceso directo a cada zona:** Controles individuales, **Programas de temperatura preestablecidos:** 3 programas Celsius°Cooking™ / 3 programas PLUS, **Conexión entre placa y campana:** Synchro Control/Synchro start/Synchro stop, **Calentamiento potente y rápido:** 7.4 kW



- **3 programas Celsius°Cooking™** (para usar con la sonda Celsius°Cooking™, la sartén y la cacerola del chef).
- Programas Celsius°Cooking™: Calentar y freír, Hervir/cocinar con agua, Cocción lenta o sous vide.
- **3 programas PLUS** (para usar con baterías de inducción estándar)
- Programas PLUS: Grill, Freír/wok, Calentar/mantener caliente

**General**

- Número de zonas: 4
- 12 niveles de potencia y nivel Boost
- Ajuste manual de la temperatura: 40 - 230 °C (incrementos de 1°)
- WiFi conectado
- Perfiles de acero inoxidable negro

**Características**

- 2 zonas de cocción Auto Bridge™ para la detección automática y la adaptación a cacerolas y sartenes más grandes.
- Controles individuales Easy Dial 2.0 para ajustar de forma intuitiva los niveles de potencia y las temperaturas exactas
- Detección automática de cacerolas: cuando se coloca una cacerola en una zona, se ilumina el mando asociado.
- Función Follow: Mueva cacerolas y sartenes libremente entre diferentes zonas. Todos los ajustes incluidos.
- Función de pausa: al pulsar la tecla de pausa, las zonas activas se ajustan a temperaturas muy bajas.
- Conexión de la placa a la campana: Control sincro/Sincro arranque/Sincro parada.
- Pre calentamiento automático: Ajuste de la temperatura con notificación cuando se alcanza.
- Temporizadores individuales para cada zona

**Rendimiento**

- Frontal izquierdo: 40-3700 W, 184 x 220 mm
- Parte trasera izquierda: 40-3700 W, 184 x 220 mm
- Frontal derecho: 40-3700 W, 184 x 220 mm
- Parte trasera derecha: 40-3700 W, 184 x 220 mm

**Seguridad y mantenimiento**

- Indicador de calor residual
- Limitador del tiempo de cocción
- Controles bloqueables
- Superficie súper lisa fácil de limpiar

**Dimensiones**

- Producto (AnxPrxAI): 724x522x47 mm
- Recorte (AnxPrxAI): 560x490x43 mm

**Datos técnicos**

- Cable eléctrico: No
- Tensión: 220-240 V
- Frecuencia: 50-60 Hz
- Fusible: 16 A
- Carga de conexión: 7400 W

**Accesorios estándar**

- Celsius°Cooking™ Sonda

**Accesorios disponibles**

- Ø 28 cm 5,2 litros Celsius°Cooking™ Cacerola de cocción con sensor de temperatura del fondo de la cacerola.
- Ø 28 cm Celsius°Cooking™ Sartén con sensor de temperatura del fondo de la sartén.
- AD82A Bandeja
- AT12A Teppanyaki
- AG12A Grill



EAN: 3838782471179  
 Código: 737829  
 PVP recomendado: 2.395 €

# HID925MC



Placa de inducción, 90 cm. Superficie negra mate  
 Perfiles negros de acero inoxidable  
 Instalación sobre encimera

**Control avanzado de la temperatura:** Sistema Celsius°Cooking™, **Emparejamiento automático de zonas de inducción:** zonas de inducción Auto Bridge™, **Control intuitivo:** Easy Dial 2.0™, **Acceso directo a cada zona:** Controles individuales, **Programas de temperatura preestablecidos:** 3 programas Celsius°Cooking™ / 3 programas PLUS, **Conexión entre placa y campana:** Synchro Control/Synchro start/Synchro stop, **Calentamiento potente y rápido:** 11 kW



- **3 programas Celsius°Cooking™** (para usar con la sonda Celsius°Cooking™, la sartén y la cacerola del chef).
- Programas Celsius°Cooking™: Calentar y freír, Hervir/cocinar con agua, Cocción lenta o sous vide.
- **3 programas PLUS** (para usar con baterías de inducción estándar)
- Programas PLUS: Grill, Freír/wok, Calentar/mantener caliente

### General

- Número de zonas: 5
- 12 niveles de potencia y nivel Boost
- Ajuste manual de la temperatura: 40 - 230 °C (incrementos de 1°)
- WiFi conectado
- Perfiles de acero inoxidable negro

### Características

- 2 zonas de cocción Auto Bridge™ para la detección automática y la adaptación a cacerolas y sartenes más grandes.
- Controles individuales Easy Dial 2.0 para ajustar de forma intuitiva los niveles de potencia y las temperaturas exactas
- Detección automática de cacerolas: cuando se pone una cacerola en una zona, se ilumina el mando asociado.
- Función Follow: Mueva cacerolas y sartenes libremente entre diferentes zonas. Todos los ajustes incluidos.
- Función de pausa: al pulsar la tecla de pausa, las zonas activas se ajustan a temperaturas muy bajas.
- Conexión de la placa a la campana: Control sincro/Sincro arranque/Sincro parada.
- Precalentamiento automático: Ajuste de la temperatura con notificación cuando se alcanza.
- Temporizadores individuales para cada zona

### Rendimiento

- Izquierda: 50-5500 W, Ø 260 mm
- Frente central: 40-3700 W, 184 x 220 mm
- Centro trasero: 40-3700 W, 184 x 220 mm
- Frontal derecho: 40-3700 W, 184 x 220 mm
- Parte trasera derecha: 40-3700 W, 184 x 220 mm

### Seguridad y mantenimiento

- Indicador de calor residual
- Limitador del tiempo de cocción
- Controles bloqueables
- Superficie súper lisa fácil de limpiar

### Dimensiones

- Producto (AnxPrxAI): 904x522x47 mm
- Recorte (AnxPrxAI): 860x490x43 mm

### Datos técnicos

- Cable eléctrico: No
- Tensión: 220-240 V
- Frecuencia: 50-60 Hz
- Fusible: 16 A
- Carga de conexión: 11000 W

### Accesorios estándar

- Celsius°Cooking™ Sonda

### Accesorios disponibles

- Ø 28 cm 5,2 litros Celsius°Cooking™ Cacerola de cocción con sensor de temperatura del fondo de la cacerola.
- Ø 28 cm Celsius°Cooking™ Sartén con sensor de temperatura del fondo de la sartén.
- AD82A Bandeja
- AT12A Teppanyaki
- AG12A Grill

### Accesorios estándar:



APR13S Celsius°Cooking™ Sonda  
 P. 102

### Accesorios disponibles:



ACP13S Ø 28 cm 5,2  
 litro Celsius°Cooking™  
 Cacerola de cocción  
 con sensor de  
 temperatura del fondo  
 de la cacerola.  
 P. 102



AFP13S Ø 28 cm  
 Celsius°Cooking™  
 Sartén con sensor de  
 temperatura del fondo  
 de la sartén. P. 102



AD82A Bandeja  
 P. 103

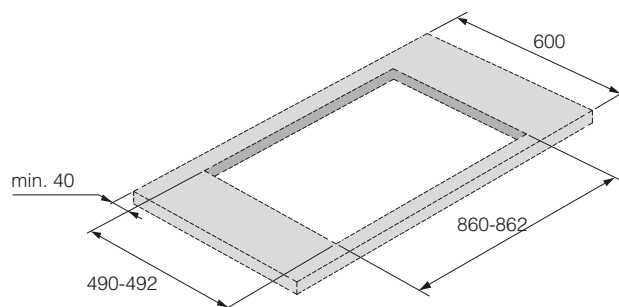
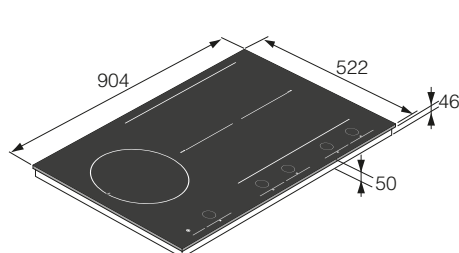


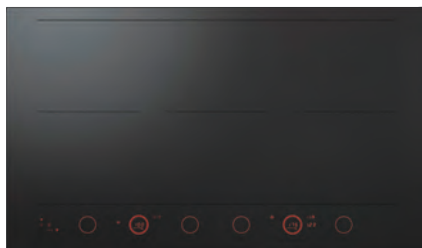
AT12A Teppanyaki  
 P. 103



AG12A Grill  
 P. 103

### Instalación





EAN: 3838782470608  
 Código: 737822  
 PVP recomendado: 2.495 €

# HID956MC



Placa de inducción, 90 cm. Superficie negra mate  
 Perfiles negros de acero inoxidable  
 Instalación sobre encimera

**Control avanzado de la temperatura:** Sistema Celsius°Cooking™, **Emparejamiento automático de zonas de inducción:** zonas de inducción Auto Bridge™, **Control intuitivo:** Easy Dial 2.0™, **Acceso directo a cada zona:** Controles individuales, **Programas de temperatura preestablecidos:** 3 programas Celsius°Cooking™ / 3 programas PLUS, **Conexión entre placa y campana:** Synchro Control/Synchro start/Synchro stop, **Calentamiento potente y rápido:** 11 kW



- **3 programas Celsius°Cooking™** (para usar con la sonda Celsius°Cooking™, la sartén y la cacerola del chef).
- Programas Celsius°Cooking™: Calentar y freír, Hervir/cocinar con agua, Coccción lenta o sous vide.
- **3 programas PLUS** (para usar con baterías de inducción estándar)
- Programas PLUS: Grill, Freír/wok, Calentar/mantener caliente

### General

- Número de zonas: 6
- 12 niveles de potencia y nivel Boost
- Ajuste manual de la temperatura: 40 - 230 °C (incrementos de 1°)
- WiFi conectado
- Perfiles de acero inoxidable negro

### Características

- 3 zonas de coccción Auto Bridge™ para la detección automática y la adaptación a cacerolas y sartenes más grandes.
- Controles individuales Easy Dial 2.0 para ajustar de forma intuitiva los niveles de potencia y las temperaturas exactas
- Detección automática de cacerolas: cuando se coloca una cacerola en una zona, se ilumina el mando asociado.
- Función Follow: Mueva cacerolas y sartenes libremente entre diferentes zonas. Todos los ajustes incluidos.
- Función de pausa: al pulsar la tecla de pausa, las zonas activas se ajustan a temperaturas muy bajas.
- Conexión de la placa a la campana: Control sincro/Sincro arranque/Sincro parada.
- Precalentamiento automático: Ajuste de la temperatura con notificación cuando se alcanza.
- Temporizadores individuales para cada zona
- Función Chef: Cocina sin utilizar los mandos de potencia.

### Rendimiento

- Frontal izquierdo: 40-3700 W, 184 x 220 mm
- Parte trasera izquierda: 40-3700 W, 184 x 220 mm
- Centro delantero: 40-3700 W, 184 x 220 mm
- Centro trasero: 40-3700 W, 184 x 220 mm
- Frontal derecho: 40-3700 W, 184 x 220 mm
- Parte trasera derecha: 40-3700 W, 184 x 220 mm

### Seguridad y mantenimiento

- Indicador de calor residual
- Limitador del tiempo de coccción
- Controles bloqueables
- Superficie súper lisa fácil de limpiar

### Dimensiones

- Producto (AnxPrxAI): 904x522x47 mm
- Recorte (AnxPrxAI): 860x490x43 mm

### Datos técnicos

- Cable eléctrico: No
- Tensión: 220-240 V
- Frecuencia: 50-60 Hz
- Fusible: 16 A
- Carga de conexión: 11000 W

### Accesorios estándar

- Celsius°Cooking™ Sonda

### Accesorios disponibles

- Ø 28 cm 5,2 litros Celsius°Cooking™ Cacerola de coccción con sensor de temperatura del fondo de la cacerola.
- Ø 28 cm Celsius°Cooking™ Sartén con sensor de temperatura del fondo de la sartén.
- AD82A Bandeja
- AT12A Teppanyaki
- AG12A Grill

### Accesorios estándar:



APH13S Celsius°Cooking™ Sonda  
 P. 102

### Accesorios disponibles:



ACP13S Ø 28 cm 5,2  
 litro Celsius°Cooking™  
 Cacerola de coccción  
 con sensor de  
 temperatura del fondo  
 de la cacerola.  
 P. 102



AFP13S Ø 28 cm  
 Celsius°Cooking™  
 Sartén con sensor de  
 temperatura del fondo  
 de la sartén. P. 102



AD82A Bandeja  
 P. 103

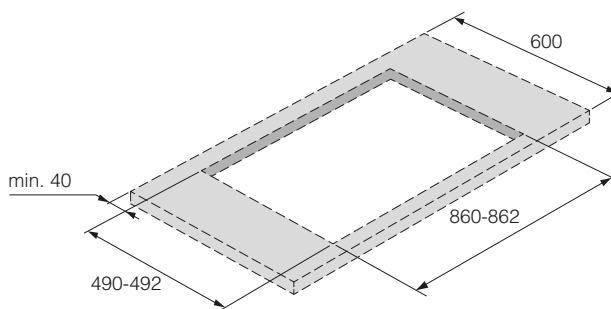
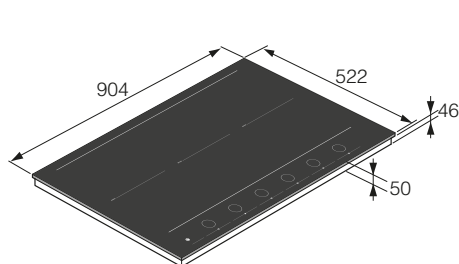


AT12A Teppanyaki  
 P. 103



AG12A Grill  
 P. 103

### Instalación





EAN: 3838782387265  
Código: 735235  
PVP recomendado: 1.995 €

## HIG1995AB

Placa combinada gas natural/inducción, 90 cm  
Superficie cristal negro. Perfiles negros de acero inoxidable  
Instalación sobre encimera

**Cocina profesional con wok en tu casa:** Quemador Wok *Fusion Volcano™*, **Disfrute de una cocina versátil combinando gas e inducción:** Tecnología *Duo Fusion*, **Cocina cómoda:** Temporizadores en todas las zonas, **Unión zonas de inducción:** Función *Auto Bridge™*, **Programas de temperatura preestablecidos:** 6 programas automáticos



### General

- Características generales
- Número de zonas de inducción: 4
- Número de quemadores de gas: 1
- 12 niveles de potencia y nivel Boost
- Regulación continua de la potencia de la llama de gas
- Embellecedores de acero inoxidable

### Características inducción

- 1 zona de cocción *Auto Bridge™* para la detección automática y la adaptación a cacerolas y sartenes más grandes.
- Detección automática de cacerolas: cuando se coloca una cacerola en una zona, se ilumina el control asociado.
- Controles individuales *Easy Slide* que permiten ajustar rápidamente el nivel de cocción correcto.
- Función de pausa: al pulsar la tecla de pausa, las zonas activas se ajustan a temperaturas muy bajas.

### Rendimiento

- Izquierda (quemador *Fusion Volcano Wok™*): 0,3-6 kW
- Centro delantero: 3700 W, 190 x 220 mm
- Centro trasero 3700 W, 190 x 220 mm
- Parte delantera derecha: 3700 W, 190 x 220 mm
- Parte trasera derecha 3700 W, 190 x 220 mm

### Seguridad y mantenimiento

- Mandos desmontables y superficie extra lisa para facilitar la limpieza
- Quemadores de una pieza fáciles de limpiar
- Protección termoelectrónica contra fallo de llama
- Encendido electrónico con una sola mano

### Dimensiones

- Producto (AnxPrxAl): 904 x 522 x 45 mm
- Recorte (AnxPr): 860 x 490

### Datos técnicos

- Conexión eléctrica: 7410 W / 220-240 V / 50-60 Hz
- Potencia total de gas: 6 kW
- Tipo de gas/tamaño de la conexión: G20-20mBar / 1/2" (Gas natural)
- Kit de conversión de gas: G30-30 mBa (Butano)

### Accesorios disponibles

- AD82A Bandeja honda
- AT12A Teppanyaki
- AG12A Grill

### Accesorios disponibles:



AD82A Bandeja  
P. 103

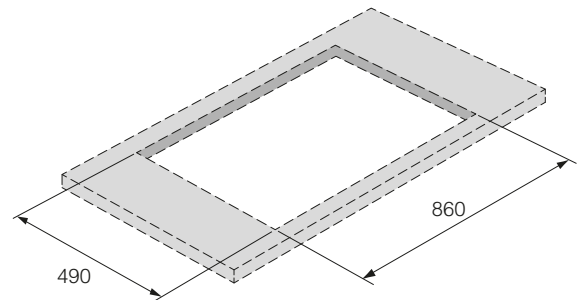
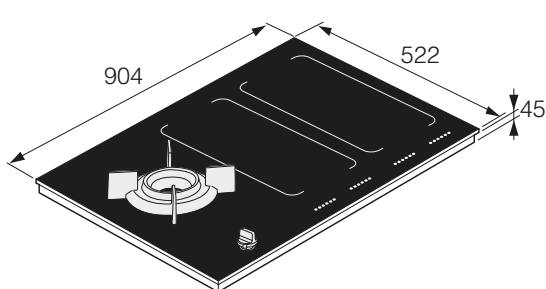


AT12A Teppanyaki  
P. 103



AG12A Grill  
P. 103

### Instalación





EAN: 3838782387289  
 Código: 735237  
 PVP recomendado: 1.995 €

## HIG1995AF

Placa combinada gas butano/inducción, 90 cm  
 Superficie cristal negro. Perfiles negros de acero inoxidable  
 Instalación sobre encimera

**Cocina profesional con wok en tu casa:** Quemador Wok Fusion Volcano™, **Disfrute de una cocina versátil combinando gas e inducción:** Tecnología Duo Fusion, **Cocina cómoda:** Temporizadores en todas las zonas, **Unión zonas de inducción:** Función Auto Bridge™, **Programas de temperatura preestablecidos:** 6 programas automáticos



### General

- Características generales
- Número de zonas de inducción: 4
- Número de quemadores de gas: 1
- 12 niveles de potencia y nivel Boost
- Regulación continua de la potencia de la llama de gas
- Embellecedores de acero inoxidable

### Características inducción

- 1 zona de cocción Auto Bridge™ para la detección automática y la adaptación a cacerolas y sartenes más grandes.
- Detección automática de cacerolas: cuando se coloca una cacerola en una zona, se ilumina el control asociado.
- Controles individuales Easy Slide que permiten ajustar rápidamente el nivel de cocción correcto.
- Función de pausa: al pulsar la tecla de pausa, las zonas activas se ajustan a temperaturas muy bajas.

### Rendimiento

- Izquierda (quemador Fusion Volcano Wok™): 0,3-6 kW
- Centro delantero: 3700 W, 190 x 220 mm
- Centro trasero 3700 W, 190 x 220 mm
- Parte delantera derecha: 3700 W, 190 x 220 mm
- Parte trasera derecha 3700 W, 190 x 220 mm

### Seguridad y mantenimiento

- Mandos desmontables y superficie extra lisa para facilitar la limpieza
- Quemadores de una pieza fáciles de limpiar
- Protección termoelectrónica contra fallo de llama
- Encendido electrónico con una sola mano

### Dimensiones

- Producto (AnxPrxAl): 904 x 522 x 45 mm
- Recorte (AnxPr): 860 x 490

### Datos técnicos

- Conexión eléctrica: 7410 W / 220-240 V / 50-60 Hz
- Potencia total de gas: 6 kW
- Tipo de gas/tamaño de la conexión: G30-30 mBa (Butano)
- Kit de conversión de gas: G20-20mBar / 1/2" (Gas natural)

### Accesorios disponibles

- AD82A Bandeja honda
- AT12A Teppanyaki
- AG12A Grill

### Accesorios disponibles:



AD82A Bandeja  
P. 103

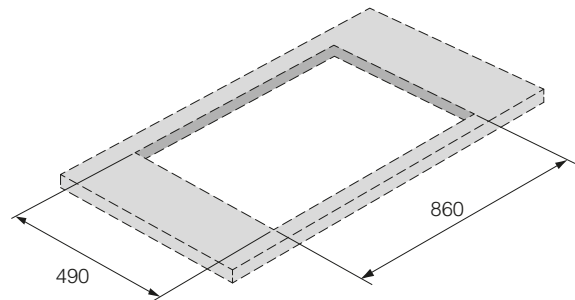
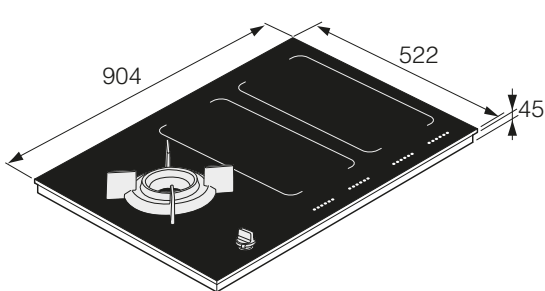


AT12A Teppanyaki  
P. 103



AG12A Grill  
P. 103

### Instalación



## ACCESORIOS

## Accesorios para las placas de inducción *Celsius°Cooking™*

Con la cacerola, la sartén y la sonda *Celsius°Cooking*, puede medir la temperatura de cocción y la temperatura de los alimentos, con precisión. También puede controlar los tiempos con total

exactitud. La cacerola, la sartén y la sonda se comunican con la placa permitiéndole controlar lo que está sucediendo en cada momento, garantizando la transmisión de calor adecuada continuamente.



EAN: 3838782627835  
Código: 876530  
PVP recomendado: 195 €

### Sonda térmica *Celsius°Cooking™* APR13S

Funciona solo con las placas de inducción *Celsius°Cooking™* de ASKO.

Diseñado para medir la temperatura del alimento, así como las temperaturas de los líquidos. Viene con un soporte para un fácil montaje en la cacerola sobre todo para cuando hay líquidos.



EAN: 3838782450525  
Código: 737147  
PVP recomendado: 495 €

### Cacerola *Celsius°Cooking™* ACP13S

Funciona solo con las placas de inducción *Celsius°Cooking™* de ASKO. Recetas guiadas por vídeo en la página web.



EAN: 3838782450419  
Código: 737155  
PVP recomendado: 355 €

### Sartén *Celsius°Cooking™* AFP13S

Funciona solo con las placas de inducción *Celsius°Cooking™* de ASKO. Recetas guiadas por vídeo en la página web.

## ACCESORIOS

## Accesorios para cualquier placa de inducción con zonas *Bridge™* y *Auto Bridge™*

Aproveche al máximo la potencia de su placa de inducción. Nuestros elegantes accesorios de hierro fundido están diseñados para encajar perfectamente en una zona de inducción *Bridge™* (dos

zonas de inducción interconectadas). Están fabricados en hierro fundido de alta calidad, moldeados en una sola pieza y tienen una superficie fácil de limpiar.



EAN: 3838942040498  
Código: 494186  
PVP recomendado: 225 €



EAN: 3838942040351  
Código: 494105  
PVP recomendado: 255 €



EAN: 3838942040481  
Código: 494185  
PVP recomendado: 225 €

### Bandeja para horno y placa AD82A

Un complemento perfecto para su cocina que puede utilizarse en placas de inducción flexibles y/o en todos los hornos ASKO.

- Perfecto para placas de inducción ASKO con zonas de inducción ASKO *Bridge*.
- Fabricada en hierro fundido con micro cerámica de alta calidad, fácil de limpiar y con máxima adherencia.
- Patas de silicona.

### Teppanyaki AT12A

Para freír carne y pescado al estilo japonés.

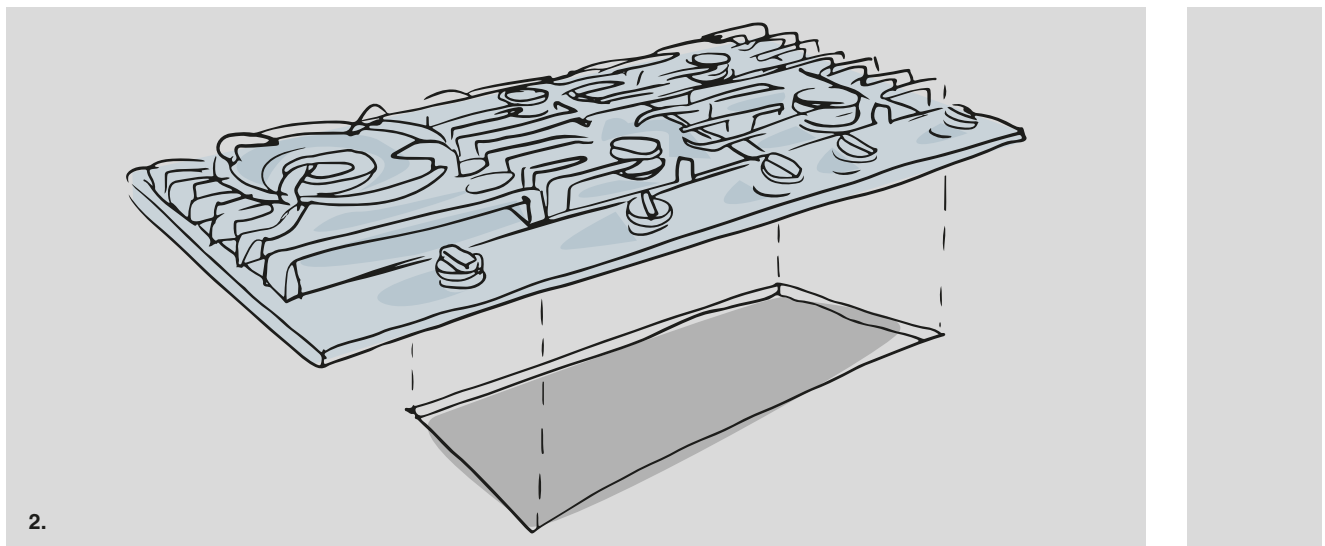
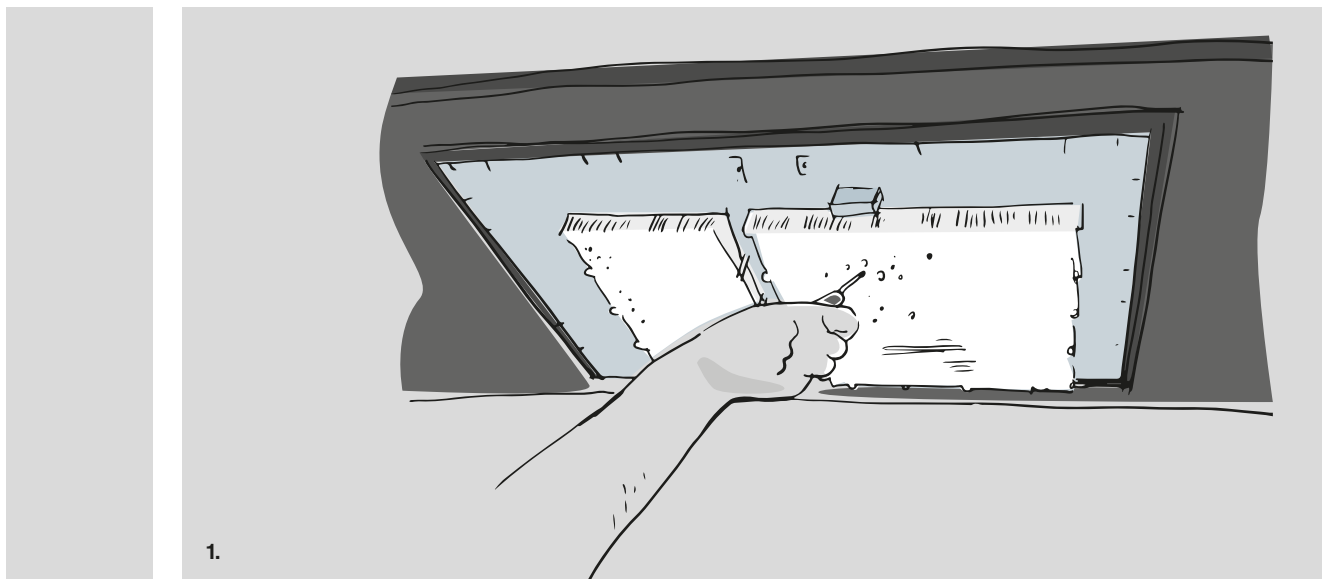
- Perfecto para placas de inducción ASKO con zonas de inducción ASKO *Bridge*.
- Fabricada en hierro fundido con micro cerámica de alta calidad, fácil de limpiar y con máxima adherencia.
- Patas de silicona antideslizantes.
- L 275 x An 450 x Al 43 mm

### Grill AG12A

Para asar carne, pescado y verduras

- Perfecto para placas de inducción ASKO con zonas de inducción ASKO *Bridge*
- Fabricada en hierro fundido con micro cerámica de alta calidad, fácil de limpiar y con máxima adherencia.
- Patas de silicona antideslizantes.
- La 275 x An 450 x Al 43 mm

## Detalles de la instalación



### 1. Mantenimiento sin desmontar la placa

Las placas de inducción enrasadas requieren una encimera perfectamente elaborada igual que los bordes. Con la solución de reparación Servicio Seguro

se puede acceder fácilmente a los componentes electrónicos desde debajo de la encimera. Sin necesidad de desmontar la placa.

### 2. Una placa grande en un hueco pequeño

Si desea cambiar su placa de gas de 60 cm, tenemos una gran oportunidad para usted. Nuestras placas de gas de 70 cm de la gama *Craft* caben en un hueco de 56 cm

de ancho. Esto significa que puede tener algo más grande sin tener que reinstalar su encimera.





PLACA CON EXTRACTOR

# Placas con extractor integrado

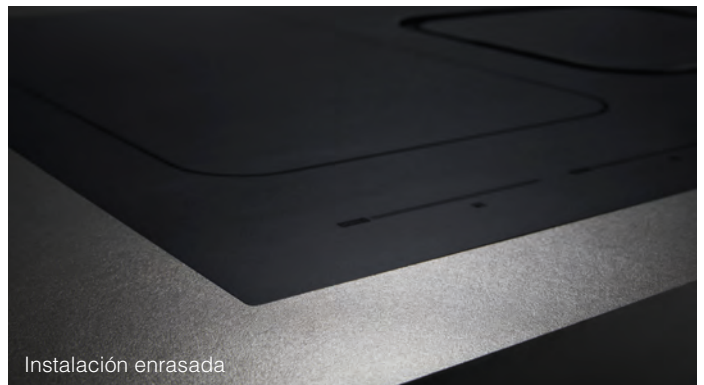
## Aspectos destacados

Paz y tranquilidad. Aire puro. Y un gran diseño. Estas son las cosas que inspiran. Las placas con extractor de ASKO están diseñadas para proporcionar la inspiración

que necesita, aumentar su creatividad y permitirle experimentar el disfrute de crear comida deliciosa desde una perspectiva completamente nueva.



Instalación tradicional



Instalación enrasada



## Instalación enrasada

El diseño escandinavo implica líneas limpias y armonía en cada detalle. Siguiendo una misma tradición, hemos diseñado la placa con extracción integrada para que pueda instalarse a ras de la encimera. Por supuesto, también sobre la encimera.

## Un filtro de doble acción

La placa con extractor integrado está equipada con un filtro inteligente que limpia el aire dos veces en el mismo filtro. Cuando llegue el momento de limpiarlo, sólo tiene que meterlo en el lavavajillas y se limpiará de la forma más higiénica.

## Eliminación eficaz de humos

El humo y los vapores de la cocina se elevan más lentamente cerca de la fuente que más arriba. Esto es algo de lo que nos beneficiamos cuando diseñamos nuestra eficaz placa con extracción integrada, la velocidad del aire que proporciona el ventilador extrae los humos directamente en el momento en el que salen de la cacerola o sartén.

## Programas automáticos

Nuestros programas automáticos facilitan la vida en la cocina. Si los utiliza, podrá centrarse en otras actividades. Los tres programas automáticos le ayudarán a mantener la temperatura adecuada al hervir, derretir y cocer a fuego lento.

## Zonas Flexible *Bridge*™

Las zonas de inducción flexibles *Bridge*™ de ASKO le permiten dos zonas de cocción para crear una zona grande y poder usar con sartenes y cacerolas más grandes. El espacio mínimo entre las zonas que se pueden unir significa que no hay puntos fríos, óptimo para cacerolas y sartenes más grandes, permitiendo que sus opciones de cocción sean infinitas.

## Gran capacidad de extracción de grasa

La grasa que la corriente de aire no puede transportar directamente al filtro termina en el conducto de aire inclinado, donde finalmente fluye hasta dentro del filtro. El filtro puede contener hasta 200 ml de grasa. El exceso de grasa termina en la parte inferior del filtro, en el que hay un espacio adicional de almacenamiento.

## Bajo nivel de ruido

Debido a que el extractor y el motor se encuentran cerca del suelo y no a la misma altura que su cabeza, usted experimentará un nivel de ruido significativamente menor.

## Superficie completamente plana

La zona de extracción es completamente plana y está fabricada con el mismo cristal cerámico templado mate que el resto de la placa. Esto aumenta el espacio útil de la placa y permite cacerolas y sartenes con mayor libertad de movimiento.

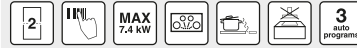


EAN: 383878214814  
Código: 731655  
PVP recomendado: 4.695 €

## HIHM934M

Placa con extractor integrado, 90 cm  
Negro mate  
Instalación enrasada

**Emparejamiento automático de las zonas de inducción:** Zonas Bridge™, **Control intuitivo:** Deslizamiento fácil, **Acceso directo a cada zona:** Controles individuales, **Calentamiento potente y rápido:** Potencia total de 7,4 kW, **Eliminación eficaz de humos cerca de cacerolas y sartenes:** Tecnología Hood-in-Hob, **Cocina con vista despejada sin obstrucción de la campana:** Tecnología Hood-in-Hob, **3 Programas automáticos:** Hervir, cocer a fuego lento, fundir



### General

- Número de zonas: 4
- 12 niveles de potencia y nivel Boost
- Radio de las esquinas: 4 mm

### Características

- 2 zonas de cocción Auto Bridge™ para la detección automática y la adaptación a cacerolas y sartenes más grandes.
- Easy Slide™ Controles individuales que permiten ajustar rápidamente el nivel de cocción correcto.
- Detección automática de cacerolas: cuando se coloca una cacerola en una zona, se ilumina el mando asociado.
- Función de pausa: al pulsar la tecla de pausa, las zonas activas se ajustan a temperaturas muy bajas.
- Superficie de extracción plana: fácil de limpiar y de desplazar cacerolas y sartenes por la encimera
- Mandos del extractor situados en el centro

### Rendimiento

- Delantero izquierdo: 40-3700 W, 184 x 220 mm
- Trasero izquierdo: 40-3700 W, 184 x 220 mm
- Delantero derecho: 40-3700 W, 184 x 220 mm
- Trasero derecho: 40-3700 W, 184 x 220 mm
- Capacidad de extracción: 510 m³/h

### Instalación

- Posibilidad de conexión a ventilación por conductos o a recirculación
- Conducto de extracción incluido
- Posibilidad de instalación pegada a la pared o en la isla de cocina

### Dimensiones

- Producto (AnxPrxAI): 870x522x46 mm
- Recorte (AnxPrxAI): 840x490x- mm

### Datos técnicos

- Cable eléctrico: 1300 mm, no plug
- Voltaje: 220-240 V
- Frecuencia: 50 Hz
- Carga de conexión: 7400 W
- Clasificación energética UE (Extractor): A
- Consumo anual (Extractor): 54,70 kWh/year
- Nivel de ruido (Extractor): 68 dB(A)

### Accesorios disponibles

- AD82A Plato hondo
- AT12A Teppanyaki
- AG12A Placa de parrilla

### Accesorios disponibles:



AD82A Bandeja  
P. 103

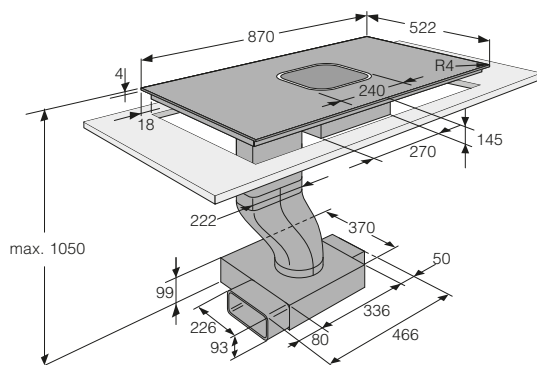


AT12A Teppanyaki  
P. 103

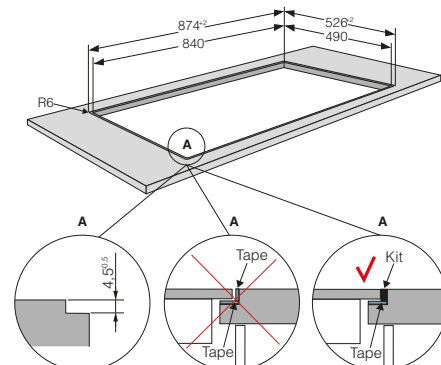


AG12A Grill  
P. 103

### Instalación



Dimensiones del aparato



Dimensiones nicho (para instalación enrasada)

PLACA CON EXTRACCIÓN ELEVATE

## ASKO Elevate: La Placa con extracción integrada más completa

Con su rendimiento superior, extracción casi silenciosa, torre de extracción automática y el sistema inteligente *Celsius°Cooking™Elevate* de ASKO es la solución más completa. Una combinación

tecnología de cocción innovadora y un diseño fácil de usar, que le da la confianza y el control necesarios para nuevas y emocionantes aventuras culinarias.

EXTRACCIÓN  
INTEGRADA

PLACA CON EXTRACCIÓN ELEVATE

## Confianza, control y nuevas aventuras inspiradoras

Lo que realmente coloca a la placa *Elevate* por encima del resto es la torre de extracción automática que, en lugar de quitar espacio de la cocina adquiere un lugar privilegiado en el centro de la superficie de inducción,

cerca de donde se produce la acción. *Elevate* le permite ver su cocina desde una perspectiva completamente nueva. Un lienzo en blanco donde todo es posible.



EXTRACCIÓN  
INTEGRADA

## Filtros fáciles de limpiar

Filtros y porta filtros fáciles de limpiar en el lavavajillas. Los filtros de grasa constan de 10 capas de malla de acero inoxidable para una absorción eficiente de la grasa. El sistema de filtrado también es muy fácil de desmontar y montar.

## Zonas Auto Bridge™

Cuando se utilizan cacerolas y sartenes extragrandes, la función *Auto Bridge™* en las zonas designadas amplía la zona de cocción por inducción y da cobertura total para platos, sartenes, cacerolas y teppanyakis más grandes.

## Instalación

El diseño escandinavo implica líneas limpias y armonía en cada detalle. Siguiendo la misma tradición, uno de los modelos puede instalarse a ras de la encimera. Por supuesto, también puede instalarse sobre la encimera.



EAN: 383878253165  
Código: 738991  
PVP recomendado: 3.795 €

## HIHD854MM



Placa con extractor integrado, 83 cm  
Negro mate  
Instalación en la parte superior

**Control avanzado de la temperatura** Sistema Celsius°Cooking™, **Extracción de humos efectiva:** Extractor de tiro descendente elevado, **Control intuitivo:** Easy Dial 2.0™, **Acceso directo a cada zona:** Controles individuales, **Programas de temperatura predefinidos:** 3 programas Celsius°Cooking™/3 programas PLUS, **Conexión de la placa a la campana:** Synchro Control/Synchro start/Synchro stop, **Calentamiento potente y rápido:** Potencia total de 7,4 kW



### General

- Número de zonas: 4
- 12 niveles de potencia y nivel Boost
- Embellecedores laterales de color acero inoxidable con acabado cepillado

### Características

- 2 Zonas Auto Bridge™ para conectar cómodamente dos zonas y adaptarlas a cacerolas más grandes
- Easy Slide™ Controles individuales que permiten ajustar rápidamente el nivel de cocción correcto.
- Detección automática de cacerolas: cuando se coloca una cacerola en una zona, se ilumina el mando asociado.
- Función de pausa: al pulsar la tecla de pausa, las zonas activas se ajustan a temperaturas muy bajas
- Extractor de tiro descendente de altura regulable: puede utilizarse en posición elevada o baja

### Rendimiento

- Delantero izquierdo: 40-3700 W, 184 x 220 mm
- Trasero izquierdo: 40-3700 W, 184 x 220 mm
- Delantero derecho: 40-3700 W, 184 x 220 mm
- Trasero derecho: 40-3700 W, 184 x 220 mm
- Capacidad de extracción: 617 m³/h

### Instalación

- Posibilidad de conexión a ventilación por conductos o en recirculación
- Conducto de extracción incluido
- Posibilidad de instalación pegada a la pared o en la isla de cocina

### Dimensiones

- Producto (AnxPrxAI): 830x520x199 mm
- Recorte instalación en la parte superior (AnxPr): 780x490 mm

### Datos técnicos

- Cable eléctrico: 1300 mm, no plug
- Voltaje: 220-240 V
- Frecuencia: 50 Hz
- Carga de conexión: 7400 W
- Clasificación energética UE (Extractor): A
- Consumo anual (Extractor): 55 kWh/year
- Nivel de ruido (Extractor): 60 dB(A)

### Accesorios estándar

- Celsius°Cooking™ Probe

### Accesorios disponibles

- Ø 28 cm 5,2 litros Celsius°Cooking™ Cacerola de cocción con sensor de temperatura del fondo de la cacerola.
- Ø 28 cm Celsius°Cooking™ Sartén con sensor de temperatura del fondo de la sartén.
- AD82A Plato hondo
- AT12A Teppanyaki
- AG12A Placa de parrilla

### Accesorios estándar:



APR13S Celsius°Cooking™ Sonda  
P. 102

### Accesorios disponibles:



ACP13S Ø 28 cm 5,2  
litre Celsius°Cooking™  
Cacerola de cocción  
con sensor de  
temperatura del fondo  
de la cacerola.  
P. 102



AFP13S Ø 28 cm  
Celsius°Cooking™  
Sartén con sensor de  
temperatura del fondo  
de la sartén. P. 102



AD82A Bandeja  
P. 103

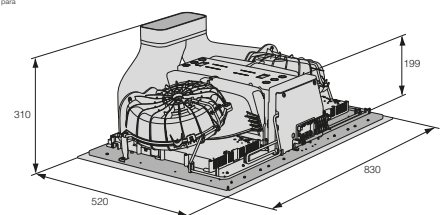
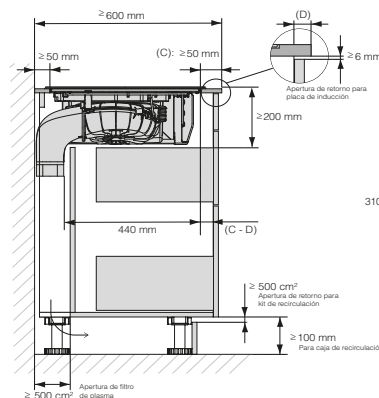
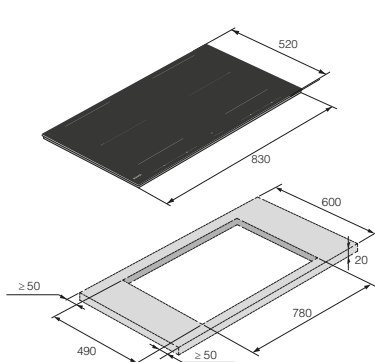


AT12A Teppanyaki  
P. 103



AG12A Grill  
P. 103

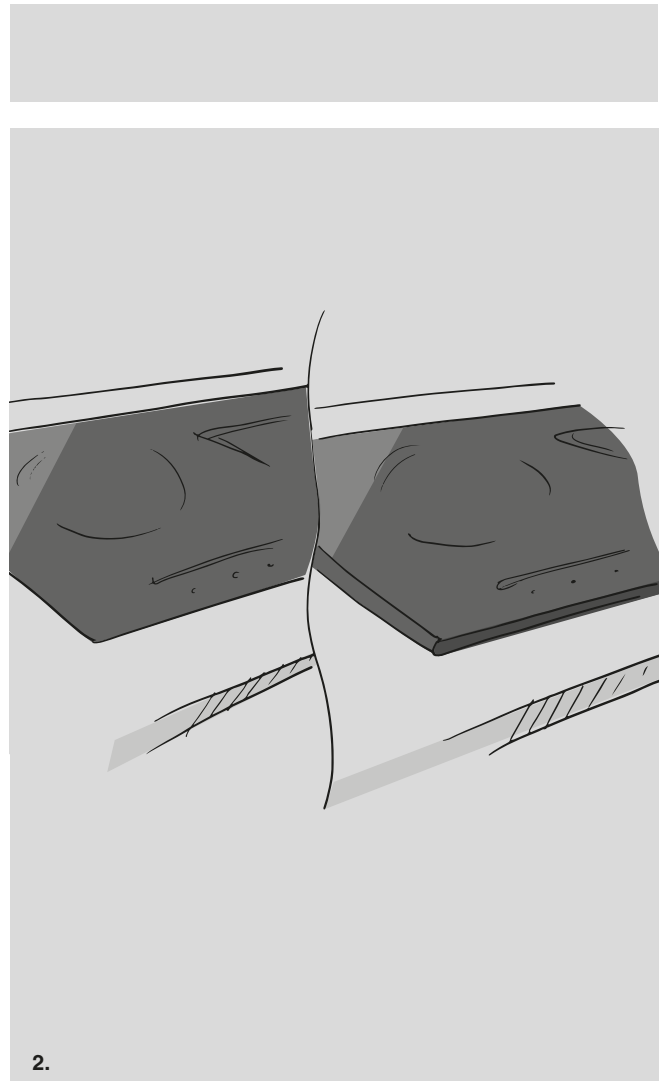
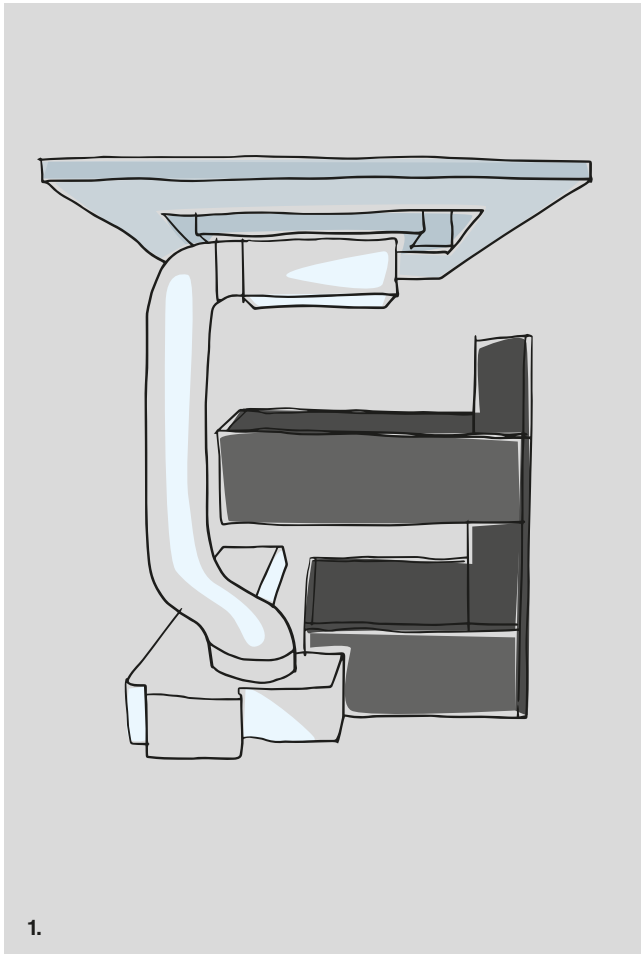
### Instalación





PLACA CON EXTRACTOR

## Detalles de la instalación

EXTRACCIÓN  
INTEGRADA

### 1. Requiere un espacio mínimo

Nuestros ingenieros han hecho todo lo posible para que nuestra placa con extracción integrada sea lo más pequeña posible para facilitar su instalación y no

ocupe gran espacio en los muebles de su cocina. Incluso es posible tener tras cajones inferiores con una profundidad máxima de 47 cm.

### 2. Enrasada o sobre encimera

La placa con extracción integrada de ASKO está diseñada para ser instalada a ras, pero

es igual de elegante instalada encima de la encimera.



# Campanas extractoras

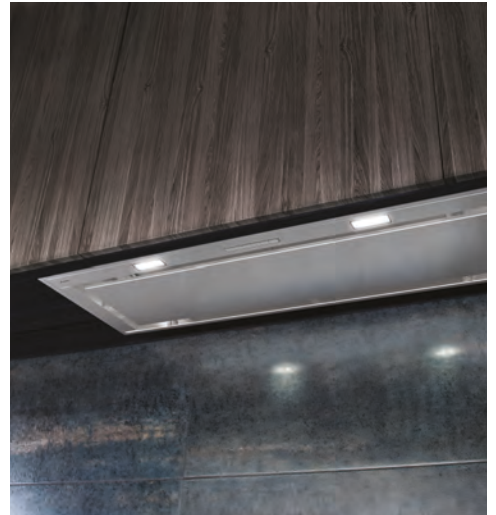
Las cocinas abiertas son cada vez más populares. Crean una maravillosa sensación de espacio que puede aportar luz y tranquilidad a cualquier hogar. Pero para que una cocina abierta sea un éxito, usted necesitará los electrodomésticos adecuados. Electrodomésticos que aporten elegancia sin robar espacio. Que complementen su estilo de vida sin

comprometerlo. Y que creen una sensación de calma. Todo esto lo hemos tenido en cuenta a la hora de diseñar nuestra gama de campanas extractoras ASKO. Ofrecemos una amplia gama de campanas silenciosas y potentes diseñadas para cualquier cocina contemporánea, como un compañero de cocina silencioso.

CAMPANAS DE PARED Y DE TECHO

## Elegantes campanas ocultas

Si busca un electrodoméstico con líneas limpias que realcen el diseño de su cocina sin llamar la atención, entonces una campana de techo es la solución ideal. Nuestra nueva gama de campanas ocultas ASKO están diseñadas para no llamar la atención.



### Gran iluminación

Cuando cocine, querrá una luz potente para ver exactamente lo que está haciendo y cómo progresa el plato. Pero después, lo importante es el ambiente. Las campanas integradas y de techo ASKO incorporan nuestro concepto de iluminación que le permite disfrutar de una luz potente al cocinar y le permite cambiar la luz y el tono de color, de cálido a frío, para disfrutar al final de su creación.

### Aire que siempre es un placer respirar

Cuando se trata de garantizar que el aire de la cocina sea siempre un placer de respirar, las campanas de ASKO están equipadas con extracción perimetral potente y eficaz. Sutilmente oculto, el filtro reemplaza el aire de la cocina de 5 a 7 veces más rápido que una campana estándar - eliminando rápidamente humos, grasas y vapores. Además, también es muy fácil de limpiar.

### Ideal para la cocina activa

Las campanas de techo y de pared de ASKO son potentes y silenciosas, equipadas con motores sin escobillas y filtros de acero inoxidable aptos para lavavajillas. Esto las hace perfectas para soluciones diáfanas sin fronteras entre la cocina y el salón - una situación en la que el bajo nivel de ruido y la capacidad es la máxima prioridad. Las campanas de pared y de techo de ASKO están diseñadas para la cocina social, así como para la cocina activa - funcional y estética, dos pilares del diseño escandinavo.

## Características comunes

### Filtros de fácil acceso

Un filtro limpio es esencial para una campana eficiente. Por eso hemos diseñado nuestras campanas ASKO con filtros de fácil acceso, fáciles de quitar, limpiar y volver a colocar en su posición.

### Indicador de limpieza del filtro

¿Cómo saber cuándo ha llegado el momento de limpiar el filtro de una campana extractora? Bueno, nuestras campanas te lo dicen. Todas las campanas ASKO están equipadas con una indicación de limpieza del filtro que le recuerda cuándo es el momento de limpiarlo, para que su campana funcione mejor durante más tiempo.

### Recomendaciones

La potencia mínima de su campana extractora debe corresponder al volumen de su cocina (largo x ancho x altura del suelo al techo) multiplicado por el número de veces que hay que renovar el aire. La regla es que una campana extractora debe renovar el volumen de aire de la cocina entre 10 y 12 veces en una hora. Por ejemplo, una habitación con las medidas de 4 x 4 x 2,5 metros, requeriría una capacidad de extracción de 400 m<sup>3</sup>/h. Una campana

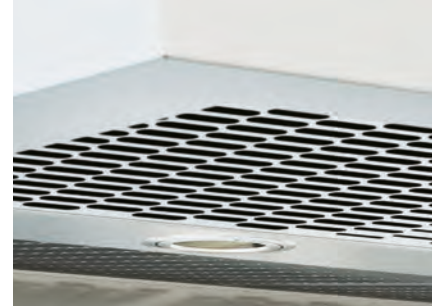
### Potente función *boost*

A veces es necesario elevar la extracción de aire uno o varios niveles. Las campanas de ASKO disponen de una potente función que elimina cuatro veces más aire en una hora del que se puede encontrar en una vivienda estándar. Esto es especialmente importante para espacios abiertos donde la cocina y el salón están adyacentes.

### Filtros aptos para lavavajillas

Para garantizar la filtración más eficaz, los filtros ASKO están diseñados con múltiples capas de malla de acero inoxidable de larga duración. Pueden parecer difícil de limpiar, pero no lo son. Simplemente colóquelos en el lavavajillas.

extractora es siempre más silenciosa cuando se utiliza a una velocidad baja que a velocidad máxima. Por lo tanto, para su comodidad, siempre puede elegir una campana extractora más potente y funcionar a una velocidad inferior. La distancia mínima entre la placa de gas y el borde inferior de la campana debe ser de 65 cm. Para una placa de inducción, la distancia mínima debe ser de 55 cm.



## Campanas integradas

---



**CBB862WC**  
Cristal blanco  
86 cm ancho



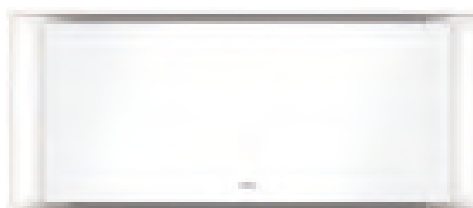
**CBB861SC**  
Acero inoxidable  
86 cm ancho

## Campanas de techo

---



**CCT9051SC**  
Acero inoxidable  
90 cm ancho



**CCT1252WC**  
Cristal blanco  
120 cm ancho



EAN: 3838782552533  
 Código: 739452  
 PVP recomendado: 1.595 €

# CBB862WC

Cristal blanco  
 Integrada, 86 cm

**Ahorro de energía, duradero y silencioso:** motor de inducción, **Condiciones de iluminación ideales:** Ajuste del color de la luz, **Fácil limpieza:** Filtros aptos para lavavajillas, **Mejora el clima del aire interior:** Función Clean Air, **Monitorización, consejos y trucos:** WIFI conectado con aplicación, **Cómodo control de la campana en la placa de cocción:** Conexión placa-campana.



## Diseño e integración

- Campana extractora de instalación oculta en elegante cristal blanco.
- Zona de filtro oculta para mejorar el aspecto y la limpieza.

## Display y control

- Pulsadores táctiles con indicaciones luminosas para una respuesta óptima
- Mando a distancia como accesorio opcional

## Uso y flexibilidad

- 4 niveles de potencia
- Extracción perimetral: la zona de extracción rodea los bordes de la campana. Esta técnica asegura una mejor captura de los humos de grasa y reduce el ruido.
- Instalación con ventilación o recirculación de aire con un filtro de carbón activo opcional.
- Función Clean Air que permite renovar el aire de la cocina durante 24 horas.
- Regulación continua del color de la luz (2500 k - 5700 K)
- 2 x 2 W / Tiras de LED regulables, luz fría a cálida ajustable
- Aplicación WIFI/ConnectLife con función de monitorización, consejos y trucos, etc.
- Conexión placa-campana: Control sincronizado /Encendido sincronizado/ Finalización sincronizada

## Mantenimiento

- Filtros con malla de 7 capas de acero inoxidable para una óptima captación de la grasa y la humedad.
- Los filtros se pueden lavar en lavavajillas
- Indicación de limpieza de los filtros: Notificación cuando es el momento de limpiar los filtros
- Todas las superficies son lisas y muy fáciles de limpiar

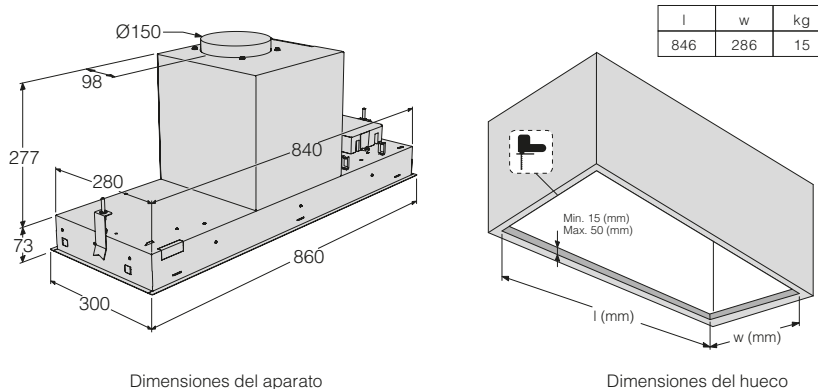
## Dimensiones

- Producto (Al x An x Pr): 78 x 860 x 300 mm
- Hueco (An x Pr): 846 x 286 mm
- Cable eléctrico: 1500 mm
- Tubo de conexión de tamaño recomendado Ø 150 mm

## Datos técnicos

- Tensión: 220-240 V
- Frecuencia: 50 Hz
- Corriente: 10 A
- Carga de conexión: 272 W
- Clasificación energética UE: A++
- Clasificación de eficiencia de eliminación de humos: A
- Eficiencia del filtro: A
- Eficacia de la iluminación: A
- Consumo anual: 21 kWh/año
- Nivel de ruido declarado: 57 dB (A)
- Velocidad mínima del flujo de aire: 332 m³/h, 47 dB(A)
- Velocidad máxima del flujo de aire: 450 m³/h, 57 dB(A)
- Ajuste de aumento del caudal de aire: 713 m³/h, 67 dB(A)

## Instalación





EAN: 3838782552526  
 Código: 739451  
 PVP recomendado: 1.595 €

## CBB861SC

Acero inoxidable  
 Integrada, 86 cm

**Ahorro de energía, duradero y silencioso:** motor de inducción, **Condiciones de iluminación ideales:** Ajuste del color de la luz, **Fácil limpieza:** Filtros aptos para lavavajillas, **Mejora el clima del aire interior:** Función Clean Air, **Monitorización, consejos y trucos:** WIFI conectado con aplicación, **Cómodo control de la campana en la placa de cocción:** Conexión placa-campana.



### Diseño e integración

- Campana extractora de instalación oculta en elegante acero inoxidable.
- Zona de filtro oculta para mejorar el aspecto y la limpieza.

### Display y control

- Pulsadores táctiles con indicaciones luminosas para una respuesta óptima
- Mando a distancia como accesorio opcional

### Uso y flexibilidad

- 4 niveles de potencia
- Extracción perimetral: la zona de extracción rodea los bordes de la campana. Esta técnica asegura una mejor captura de los humos de grasa y reduce el ruido.
- Instalación con ventilación o recirculación de aire con un filtro de carbón activo opcional.
- Función Clean Air que permite renovar el aire de la cocina durante 24 horas.
- Regulación continua del color de la luz (2500 k - 5700 K)
- 2 x 2 W / Tiras de LED regulables, luz fría a cálida ajustable
- Aplicación WIFI/ConnectLife con función de monitorización, consejos y trucos, etc.
- Conexión placa-campana: Control sincronizado /Encendido sincronizado/ Finalización sincronizada

### Mantenimiento

- Filtros con malla de 7 capas de acero inoxidable para una óptima captación de la grasa y la humedad.
- Los filtros se pueden lavar en lavavajillas
- Indicación de limpieza de los filtros: Notificación cuando es el momento de limpiar los filtros
- Todas las superficies son lisas y muy fáciles de limpiar

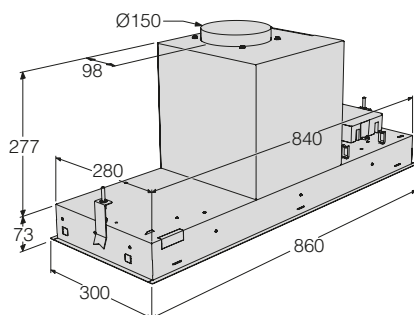
### Dimensiones

- Producto (Al x An x Pr): 78 x 860 x 300 mm
- Hueco (An x Pr): 846 x 286 mm
- Cable eléctrico: 1500 mm
- Tubo de conexión de tamaño recomendado Ø 150 mm

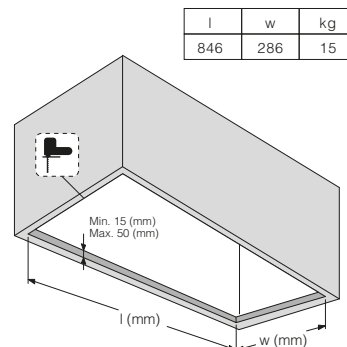
### Datos técnicos

- Tensión: 220-240 V
- Frecuencia: 50 Hz
- Corriente: 10 A
- Carga de conexión: 275 W
- Clasificación energética UE: A+
- Clasificación de eficiencia de eliminación de humos: A
- Eficiencia del filtro: B
- Eficacia de la iluminación: A
- Consumo anual: 36,8 kWh/año
- Nivel de ruido declarado: 53 dB (A)
- Velocidad mínima del flujo de aire: 242 m³/h, 43 dB(A)
- Velocidad máxima del flujo de aire: 387 m³/h, 53 dB(A)
- Ajuste de aumento del caudal de aire: 716 m³/h, 65 dB(A)

## Instalación

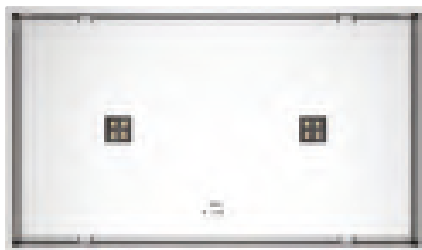


Dimensiones del aparato



Dimensiones del hueco





EAN: 3838782551192  
 Código: 739448  
 PVP recomendado: 2.395 €

# CCT9051SC

Acero inoxidable  
 Campana de techo, 86 cm

**Ahorro de energía, duradero y silencioso:** motor de inducción, **Condiciones de iluminación ideales:** Ajuste del color de la luz, **Fácil limpieza:** Filtros aptos para lavavajillas, **Mejora el clima del aire interior:** Función Clean Air, **Monitorización, consejos y trucos:** WIFI conectado con aplicación, **Cómodo control de la campana en la placa de cocción:** Conexión placa-campana.



## Diseño e integración

- Una campana elegante en acero inoxidable para integrar en el techo
- Zona de filtro oculta para mejorar el aspecto y la limpieza.

## Display y control

- Mando a distancia con las correspondientes indicaciones luminosas en la campana

## Uso y flexibilidad

- 4 niveles de potencia incluido el nivel boost
- Extracción perimetral: la zona de extracción rodea los bordes de la campana. Esta técnica asegura una mejor captura de los humos de grasa y reduce el ruido.
- Instalación con ventilación o recirculación de aire con un filtro de carbón activo opcional.
- Función Clean Air que permite renovar el aire de la cocina durante 24 horas.
- Regulación continua del color de la luz (2500 k - 5700 K)
- 2 x 2 W / Tiras de LED regulables, luz fría a cálida ajustable
- Aplicación WIFI/ConnectLife con función de monitorización, consejos y trucos, etc.
- Conexión placa-campana: Control sincronizado /Encendido sincronizado/ Finalización sincronizada

## Mantenimiento

- Filtros con malla de 7 capas de acero inoxidable para una óptima captación de la grasa y la humedad.
- Los filtros se pueden lavar en lavavajillas
- Indicación de limpieza de los filtros: Notificación cuando es el momento de limpiar los filtros
- Todas las superficies son lisas y muy fáciles de limpiar

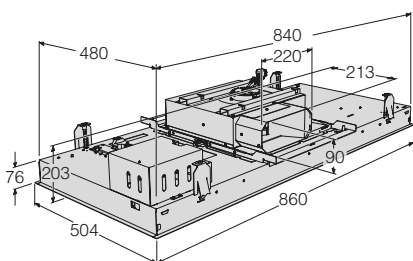
## Dimensiones

- Producto (Al x An x Pr): 76 x 860 x 504 mm
- Hueco (An x Pr): 844 x 484 mm
- Cable eléctrico: 1500 mm

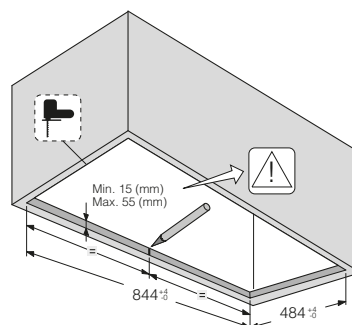
## Datos técnicos

- Tensión: 220-240 V
- Frecuencia: 50-60 Hz
- Corriente: 10 A
- Carga de conexión: 173 W
- Clasificación energética UE: A++
- Eficiencia de eliminación de humos: A
- Eficiencia del filtro: C
- Eficacia de la iluminación: A
- Consumo anual: 35,3 kWh/año
- Nivel de ruido declarado: 57 dB (A)
- Velocidad mínima del flujo de aire: 312 m³/h, 50 dB(A)
- Velocidad máxima del caudal de aire: 402 m³/h, 57 dB(A)
- Ajuste de aumento del caudal de aire: 708 m³/h, 70 dB(A)

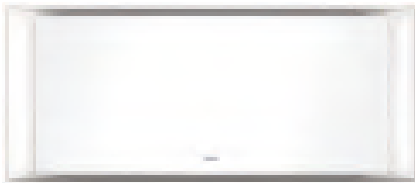
## Instalación



Dimensiones del aparato



Dimensiones del hueco



EAN: 3838782551208  
Código: 739449  
PVP recomendado: 2.695 €

## CCT1252WC

Cristal blanco  
Campana de techo, 120 cm

**Ahorro de energía, duradero y silencioso:** motor de inducción, **Condiciones de iluminación ideales:** Ajuste del color de la luz, **Fácil limpieza:** Filtros aptos para lavavajillas, **Mejora el clima del aire interior:** Función Clean Air, **Monitorización, consejos y trucos:** WIFI conectado con aplicación, **Cómodo control de la campana en la placa de cocción:** Conexión placa-campana.



### Diseño e integración

- Una campana elegante en cristal blanco para integrar en el techo
- Zona de filtro oculta para mejorar el aspecto y la limpieza.

### Display y control

- Mando a distancia con las correspondientes indicaciones luminosas en la campana

### Uso y flexibilidad

- 4 niveles de potencia incluido el nivel boost
- Extracción perimetral: la zona de extracción rodea los bordes de la campana. Esta técnica asegura una mejor captura de los humos de grasa y reduce el ruido.
- Instalación con ventilación o recirculación de aire con un filtro de carbón activo opcional.
- Función Clean Air que permite renovar el aire de la cocina durante 24 horas.
- Regulación continua del color de la luz (2500 k - 5700 K)
- 2 x 2,65 W / Tiras de LED regulables, luz fría a cálida ajustable
- Aplicación WIFI/ConnectLife con función de monitorización, consejos y trucos, etc.
- Conexión placa-campana: Control sincronizado /Encendido sincronizado/ Finalización sincronizada

### Mantenimiento

- Filtros con malla de 7 capas de acero inoxidable para una óptima captación de la grasa y la humedad.
- Los filtros se pueden lavar en lavavajillas
- Indicación de limpieza de los filtros: Notificación cuando es el momento de limpiar los filtros
- Todas las superficies son lisas y muy fáciles de limpiar

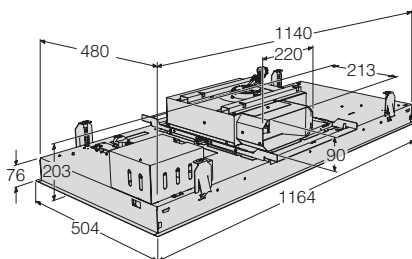
### Dimensiones

- Producto (Al x An x Pr): 76 x 1164 x 504 mm
- Hueco (An x Pr): 1204 x 704 mm
- Cable eléctrico: 1500 mm

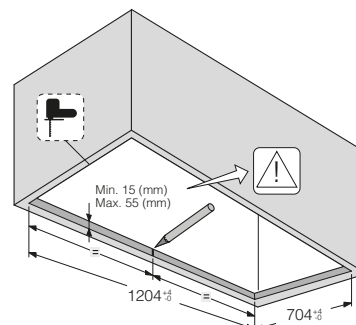
### Datos técnicos

- Tensión: 220-240 V
- Frecuencia: 50-60 Hz
- Corriente: 10 A
- Carga de conexión: 175 W
- Clasificación energética UE: A++
- Eficiencia de eliminación de humos: A
- Eficiencia del filtro: C
- Eficacia de la iluminación: A
- Consumo anual: 38,5 kWh/año
- Nivel de ruido declarado: 59 dB (A)
- Velocidad mínima del flujo de aire: 303 m³/h, 53 dB(A)
- Velocidad máxima del caudal de aire: 414 m³/h, 59 dB(A)
- Ajuste de aumento del caudal de aire: 716 m³/h, 71 dB(A)

## Instalación



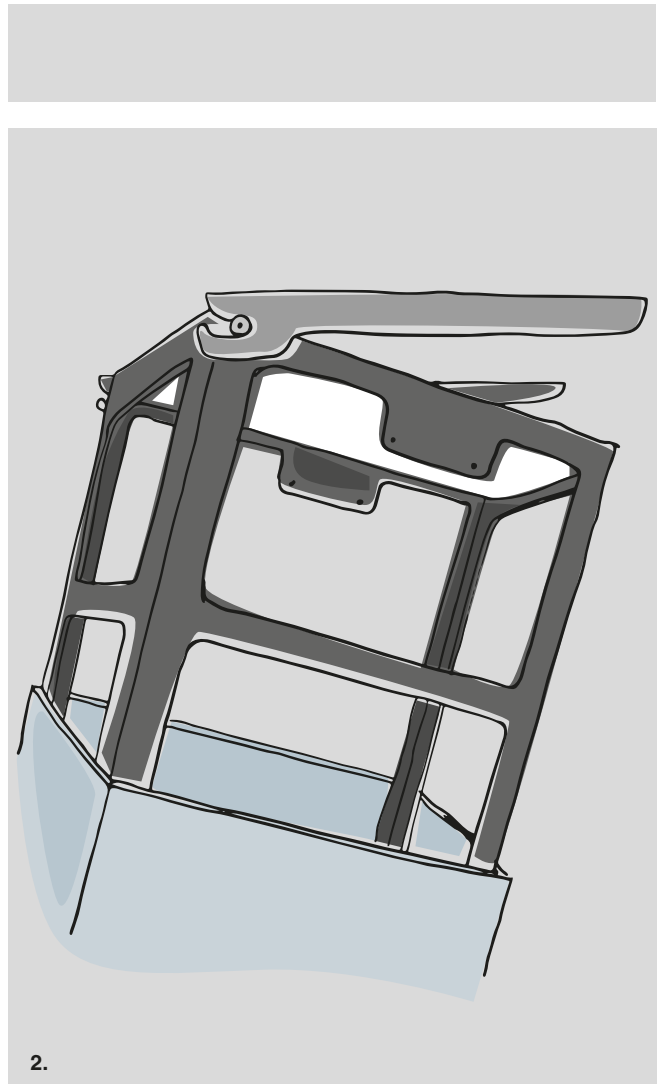
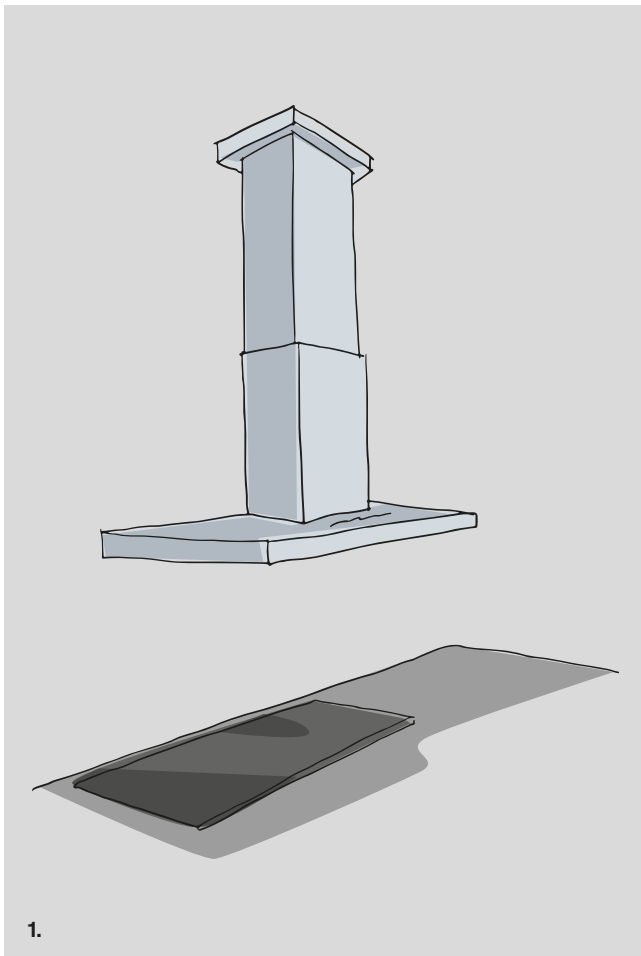
Dimensiones del aparato



Dimensiones del hueco

CAMPANAS EXTRACTORAS

## Detalles de la instalación



CAMPANAS

### 1. ¿Techos muy altos?

Si tiene un techo alto, puede utilizar nuestro set de extensión de chimenea para adaptarse a alturas de techo de 2,5 metros

hasta 3,5 metros. Este exclusivo sistema de ampliación es fácil de instalar.

### 2. Fácil de instalar

La solución *hook-and-swing* hace que la instalación de nuestras campanas sea sencilla. Basta con enganchar la parte superior de la chimenea al soporte de

montaje - que ha debido fijar en un paso anterior - y que luego, con un giro bloqueará automáticamente en el soporte.



# Frío

Para entender cómo funcionan nuestros nuevos frigoríficos y congeladores *Nordic Fresh*, debemos aprender de la naturaleza. Por ejemplo, cada planta necesita entornos diferentes para crecer fuerte. Algunas necesitan sol y un clima seco, otras necesitan sombra y humedad.

El mismo principio se aplica a los alimentos frescos en el frigorífico o el congelador. Hemos imitado a la naturaleza para crear microclimas dentro de un mismo frigorífico con diferentes condiciones de conservación según el tipo de alimento.

## Control de humedad automático

El control automático de humedad mantiene la humedad de los cajones a un nivel óptimo. Una membrana especial se abre automáticamente por encima del 90 % de humedad. Por debajo del 90 %, la membrana se cierra y mantiene la humedad dentro del cajón. Este es un proceso totalmente automatizado que evita que sus frutas y verduras se sequen o se pudran.

## Sistema *Cool Flow+*

La distribución rápida y uniforme del aire es crucial para conservar sus alimentos frescos. El sistema *Cool Flow+* le permite almacenar sus alimentos en cualquier estante y que la temperatura se restablezca rápidamente después de abrir y cerrar la puerta. El flujo de aire continuo también reduce el daño a los alimentos y conserva la frescura del primer día durante más tiempo.

## Control adaptable de temperatura

Los sensores inteligentes monitorizan cómo usa usted el frigorífico y ajustan el efecto refrigeración. En la práctica, esto significa que el frigorífico baja la temperatura automáticamente antes de los periodos de uso frecuente, evitando el calentamiento innecesario de los alimentos frescos, este proceso hace que los alimentos estén frescos hasta un 20% más de tiempo.

## Luz interior LED

Con una buena iluminación, será mucho más fácil encontrar los alimentos que buscas, y también podrás leer rápidamente las etiquetas de contenido y las fechas de consumo preferente. Hemos equipado nuestros frigoríficos y congeladores con varias luces led que iluminan cada zona del frigorífico, del congelador y los cajones con una luz suave, agradable y atractiva.



FRÍO

# Congeladores

Por los congeladores de ASKO pasarán muchos alimentos. Por eso sabemos las exigencias que usted demandará de estos aparatos: deben ser duraderos, elegantes y fáciles de limpiar. Todos nuestros productos de refrigeración tienen un gran espacio y son fáciles de adaptar a sus necesidades.



## No Frost

Con nuestra eficaz función *No Frost* no es necesario descongelar. En general, el congelador será más fácil de utilizar, ya que los alimentos no se pegan entre sí. Sin hielo, usted puede utilizar todo el espacio del congelador y utilizar la energía eficazmente para congelar alimentos y no producir hielo. Se ahorra dinero y respeta al medio ambiente.

## Cajones con cierre suave

Los alimentos que utiliza con frecuencia para cocinar deben ser fácilmente accesibles. Por eso los tres cajones centrales de los congeladores *Nordic Fresh+* están diseñados para un uso frecuente con guías telescópicas de fácil deslizamiento y con función de cierre suave.

## Congelación rápida automática

Los alimentos deben congelarse lo antes posible. Los cristales de hielo serán más pequeños que si la congelación es lenta. Los cristales de hielo pequeños no afectan a las fibras de la carne y las verduras y mantienen los alimentos en su estado original. Conserve todos los nutrientes de sus alimentos al congelarlos, ¡hágalo con *Auto Super Freeze!*



## Multi Zone

Nuestra función ASKO *Multi Zone* añade flexibilidad insuperable al permitirle ajustar la temperatura de cada cajón según el contenido de su frigorífico. Si necesita más espacio para la carne y el pescado puede ajustar la temperatura del cajón de frutas y verduras para crear el espacio a la temperatura exacta.

## Cool Flow

Poder distribuir el aire frío de forma rápida y uniformemente es crucial para mantener los alimentos frescos y sabrosos. Con el sistema ASKO *Cool Flow* podrá almacenar sus alimentos en cualquier estantería con la seguridad de que la temperatura se restablecerá rápidamente al nivel adecuado siempre que abra o cierre la puerta del frigorífico.

## Convert Zone

La vida es impredecible y a veces necesitas más espacio en el frigorífico de lo habitual. ASKO *Convert Zone* añade flexibilidad al permitir convertir el congelador en frigorífico de forma rápida y cómodamente. Con *Convert Zone*, puede ajustar temperaturas entre -2 y +3, proporcionando toda la flexibilidad y almacenamiento extra temporal que necesita.

## Integración



**RFN31842I**  
Frigorífico/Congelador  
177 x 55 cm clase E



**R31842I**  
Frigorífico  
177 x 55 cm clase D



**FN31842I**  
Congelador  
177 x 55 cm clase F



**RFN31831I**  
Frigorífico/Congelador  
177 x 55 cm clase F



**R31831I**  
Frigorífico  
177 x 55 cm clase F



**FN31831I**  
Congelador  
177 x 55 cm clase F

## Libre instalación



**RFN232041S**  
Acero inoxidable  
Frigorífico/Congelador  
200 x 60 cm clase C



**RFN232041B**  
Acero Negro  
Frigorífico/Congelador  
200 x 60 cm clase C



## Libre instalación

**RFN23841S**

Acero inoxidable  
Frigorífico/Congelador  
185 x 60 cm clase C

**RFN23841B**

Acero negro cepillado  
Frigorífico/Congelador  
185 x 60 cm clase C

**R23841S**

Acero inoxidable  
Frigorífico  
185 x 60 cm clase C

**R23841W**

Blanco  
Frigorífico  
185 x 60 cm clase C

**R23841B**

Acero negro cepillado  
Frigorífico  
185 x 60 cm clase C

**FN23841S**

Acero inoxidable  
Congelador  
185 x 60 cm clase D

**FN23841W**

Blanco  
Congelador  
185 x 60 cm clase D

**FN23841B**

Acero negro cepillado  
Congelador  
185 x 60 cm clase C



EAN: 3838782167720  
 Código: 732591  
 PVP recomendado: 2.595 €

## RFN31842I

Frigorífico/Congelador,  
 177 x 55 cm clase E  
 Integrable

**Sistema de autoaprendizaje para ahorrar energía y conservar los alimentos:** Adaptive Temperature Control™. **Distribución rápida y uniforme del aire frío:** Sistema Cool Flow+, **Mantiene la humedad en el nivel perfecto:** Control automático de la humedad. **Congelación energéticamente eficiente y cómoda sin escarcha:** Función No Frost. **Funciones perfectas para después de la compra:** Super Cool™ y Super Freeze™. **Temperaturas individuales para cajones frescos:** Sistema Dura Fresh, **Accesorios de madera auténtica:** Bandeja de desayuno, portabotellas y cajón Multibox



### Estantes, cajones y accesorios

- 1 cajón Dura Fresh de cierre suave para carne y pescado
- 1 cajón Dura Fresh de cierre suave para fruta y verdura
- 3 estantes de cristal ajustables en el frigorífico
- 2 compartimentos de puerta regulables en altura
- 1 bandeja de madera extraíble para el desayuno
- 1 portabotellas de madera
- 1 cajón Multibox con tapa de madera
- 3 cajones de cierre suave

### Sistemas de refrigeración y conservación

- No Frost - elimina la acumulación de hielo en el congelador
- Función Super Cool y Super Freeze para enfriar y congelar rápidamente
- Sistema Cool Flow+: Movimiento continuo de aire frío en todo el frigorífico
- Control de temperatura adaptativo: mantiene los alimentos frescos hasta un 20% más de tiempo
- Control automático de la humedad: sistema autoajustable que mantiene la humedad en el nivel perfecto
- Cajones Dura Fresh con microclimas separados para un almacenamiento óptimo de fruta y verdura y pescado y carne

### Iluminación y controles

- 3 tiras de LED en el frigorífico y los compartimentos Dura Fresh
- Pantalla táctil
- Controles de temperatura independientes para los compartimentos de refrigeración y congelación
- Alarma de puerta abierta / Alarma de temperatura alta

### Instalación

- Puerta reversible de cierre suave
- Patas ajustables

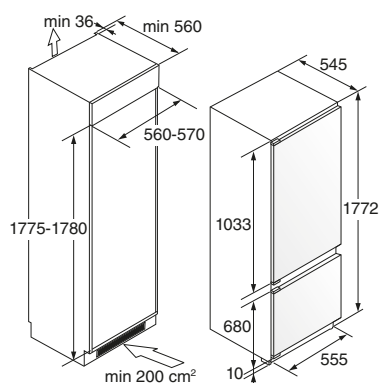
### Dimensiones

- Producto (Al x An x Pr): 1772 x 555 x 545 mm
- Hueco (Al x An x Pr): 1775-1780 x 560-570 x min 560 mm

### Datos técnicos

- Volumen del frigorífico: 160 litros
- Volumen del congelador: 69 litros
- Cable eléctrico: 3000 mm
- Tensión: 220-240 V
- Frecuencia: 50 Hz
- Corriente: 10 A
- Fases: 1
- Carga de conexión: 90 W
- Clasificación energética de la UE: E
- Consumo anual: 254 kWh/año
- Nivel de ruido: 38 dB(A)
- Clase climática: N, SN, ST, T

## Instalación



Dimensiones de aparato y hueco



EAN: 3838782167706  
 Código: 732593  
 PVP recomendado: 2.495 €

# R31842I

Frigorífico,  
 177 x 55 cm clase D  
 Integrable

**Sistema de autoaprendizaje para ahorrar energía y conservar los alimentos:** Adaptive Temperature Control™. **Distribución rápida y uniforme del aire frío:** Sistema Cool Flow+. **Mantiene la humedad en el nivel perfecto:** Control automático de la humedad. **Funciones perfectas para después de la compra:** Super Cool™. **Temperaturas individuales para cajones frescos:** Sistema Dura Fresh, **Accesorios de madera auténtica:** Bandeja de desayuno, portabotellas y cajón multibox



### Estantes, cajones y accesorios

- 1 cajón Dura Fresh de cierre suave para carne y pescado
- 2 cajones Dura Fresh de cierre suave para fruta y verdura
- 4 estantes de cristal ajustables en el frigorífico
- 5 compartimentos de puerta regulables en altura
- 1 bandeja de madera extraíble para el desayuno
- 1 portabotellas de madera
- 1 cajón Multibox con tapa de madera

### Sistemas de refrigeración y conservación

- Función Super Cool para un enfriamiento rápido
- Sistema Cool Flow
- Control automático de la humedad: sistema autoajustable que mantiene la humedad en el nivel perfecto
- Cajones Dura Fresh con microclimas separados para un almacenamiento óptimo de fruta y verdura y pescado y carne

### Iluminación y controles

- 5 tiras de LED en el frigorífico y los compartimentos Dura Fresh
- Pantalla táctil
- Alarma de puerta abierta / Alarma de temperatura alta

### Instalación

- Puerta reversible de cierre suave
- Patas ajustables

### Dimensiones

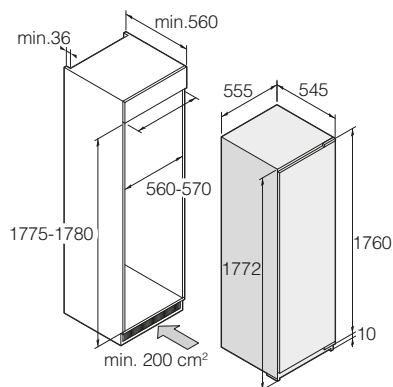
- Producto (Al x An x Pr): 1772 x 555 x 545 mm
- Hueco (Al x An x Pr): 1775-1780 x 560-570 x min 560 mm

### Datos técnicos

- Volumen del frigorífico: 300 litros
- Cable eléctrico: 3000 mm
- Tensión: 220-240 V
- Frecuencia: 50 Hz
- Corriente: 10 A
- Fases: 1
- Carga de conexión: 85 W
- Clasificación energética de la UE: D
- Consumo anual: 120 kWh/año
- Nivel de ruido: 36 dB(A)
- Clase climática: N, SN, ST, T

FRÍO

## Instalación



Dimensiones de aparato y hueco



EAN: 3838782167614  
 Código: 732602  
 PVP recomendado: 1.895 €

## FN31842I

Congelador,  
 177 x 55 cm clase F  
 Integrable

**Congelación energéticamente eficiente y cómoda sin escarcha:** Función No Frost, **Funciones perfectas para después de la compra:** Super Freeze™



### Estantes, cajones y accesorios

- 7 cajones de cierre suave
- 1 compartimento con tapa

### Sistemas de refrigeración y conservación

- No Frost - elimina la acumulación de hielo en el congelador
- Función Super Freeze para una congelación rápida

### Iluminación y controles

- Tira de LED en el techo del congelador
- Pantalla táctil
- Alarma de puerta abierta / Alarma de temperatura alta

### Instalación

- Puerta reversible de cierre suave
- Patas ajustables

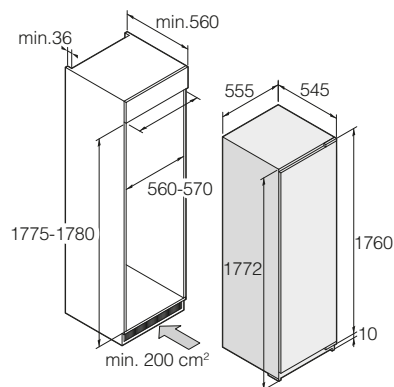
### Dimensiones

- Producto (Al x An x Pr): 1772 x 555 x 545 mm
- Hueco (Al x An x Pr): 1775-1780 x 560-570 x min 560 mm

### Datos técnicos

- Volumen del congelador: 208 litros
- Cable eléctrico: 3000 mm
- Tensión: 220-240 V
- Frecuencia: 50 Hz
- Corriente: 10 A
- Fases: 1
- Carga de conexión: 80 W
- Clasificación energética de la UE: F
- Consumo anual: 293 kWh/año
- Nivel de ruido: 39 dB(A)

## Instalación



Dimensiones de aparato y hueco



EAN: 3838782167638  
 Código: 732600  
 PVP recomendado: 1.495 €

## RFN31831I

Frigorífico/Congelador,  
 177 x 55 cm clase F  
 Integrable

**Sistema de autoaprendizaje para ahorrar energía y conservar los alimentos:** Adaptive Temperature Control™, **Distribución rápida y uniforme del aire frío:** Sistema Cool Flow, **Congelación energéticamente eficiente y cómoda sin escarcha:** Función No Frost, **Funciones perfectas para después de la compra:** Super Cool™ y Super Freeze™



### Estantes, cajones y accesorios

- 1 cajón para carne y pescado
- 1 cajón para frutas y verduras con deslizador de humedad
- 5 estantes de cristal ajustables en el frigorífico
- 3 compartimentos de puerta regulables en altura
- 1 botellero
- 1 cajón Multibox
- 3 cajones congelador

### Sistemas de refrigeración y conservación

- No Frost - elimina la acumulación de hielo en el congelador
- Función Super Cool y Super Freeze para enfriar y congelar rápidamente
- Cool Flow air distribution system - Distribución rápida y uniforme del aire frío:
- Control de temperatura adaptativo: mantiene los alimentos frescos hasta un 20% más de tiempo
- Función purificador de aire - mejora el aire dentro del frigorífico con iones

### Iluminación y controles

- Tiras de LED en el techo del frigorífico
- Control electrónico por botón
- Controles de temperatura independientes para los compartimentos de refrigeración y congelación
- Alarma de puerta abierta / Alarma de temperatura alta

### Instalación

- Puerta reversible de cierre suave
- Patas ajustables

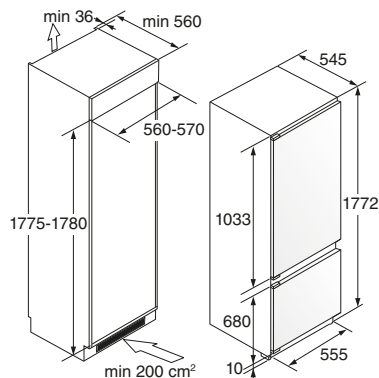
### Dimensiones

- Producto (Al x An x Pr): 1772 x 555 x 545 mm
- Hueco (Al x An x Pr): 1775-1780 x 560-570 x min 560 mm

### Datos técnicos

- Volumen del frigorífico: 180 litros
- Volumen del congelador: 68 litros
- Cable eléctrico: 3000 mm
- Voltaje: 220-240 V
- Frecuencia: 50 Hz
- Corriente: 10 A
- Fases: 1
- Carga de conexión: 115 W
- Clasificación energética de la UE: F
- Consumo anual: 281 kWh/año
- Nivel de ruido: 39 dB(A)
- Clase climática: N, SN, ST, T

### Instalación



Dimensiones de aparato y hueco



EAN: 3838782167690  
 Código: 732594  
 PVP recomendado: 1.295 €

## R31831I

Frigorífico/Congelador,  
 177 x 55 cm clase F  
 Integrable

**Sistema de autoaprendizaje para ahorrar energía y conservar los alimentos:** Adaptive Temperature Control™. **Distribución rápida y uniforme del aire frío:** Sistema Cool Flow. **Funciones perfectas para después de la compra:** Super Cool™ y Super Freeze™



### Estantes, cajones y accesorios

- 1 cajón para carne y pescado
- 1 cajón para frutas y verduras con control deslizante para la humedad
- 5 estantes de cristal ajustables en el frigorífico
- 3 compartimentos de puerta regulables en altura
- 1 botellero
- 1 cajón Multibox
- 3 cajones congelador

### Sistemas de refrigeración y conservación

- Función Super Cool y Super Freeze para enfriar y congelar rápidamente
- Cool Flow air distribution system - Distribución rápida y uniforme del aire frío:
- Control de temperatura adaptativo: mantiene los alimentos frescos hasta un 20% más de tiempo
- Función purificador de aire - mejora el aire dentro del frigorífico con iones

### Iluminación y controles

- Tiras de LED en el techo del frigorífico
- Control electrónico por botón
- Controles de temperatura independientes para los compartimentos de refrigeración y congelación
- Alarma de puerta abierta / Alarma de temperatura alta

### Instalación

- Puerta reversible de cierre suave
- Patas ajustables

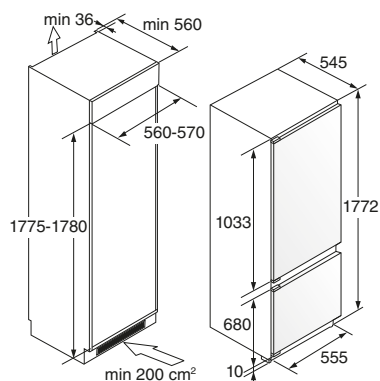
### Dimensiones

- Producto (Al x An x Pr): 1772 x 555 x 545 mm
- Hueco (Al x An x Pr): 1775-1780 x 560-570 x min 560 mm

### Datos técnicos

- Volumen del frigorífico: 187 litros
- Volumen del congelador: 71 litros
- Cable eléctrico: 3000 mm
- Voltaje: 220-240 V
- Frecuencia: 50 Hz
- Corriente: 10 A
- Fases: 1
- Carga de conexión: 100 W
- Clasificación energética de la UE: F
- Consumo anual: 272 kWh/año
- Nivel de ruido: 38 dB(A)
- Clase climática: N, SN, ST, T

## Instalación



Dimensiones de aparato y hueco



EAN: 3838782304712  
 Código: 733860  
 PVP recomendado: 1.495 €

## FN31831I

Congelador,  
 177 x 55 cm clase F  
 Integrable

**Congelación energéticamente eficiente y cómoda sin escarcha:** Función No Frost, **Funciones perfectas para después de la compra:** Super Freeze™



### Estantes, cajones y accesorios

- 7 cajones congelador extraíbles
- 1 compartimento con tapa

### Sistemas de refrigeración y conservación

- No Frost - elimina la acumulación de hielo en el congelador
- Función Super Freeze para congelar rápidamente

### Iluminación y controles

- Tiras de LED en el techo del congelador
- Control electrónico por botón
- Alarma de puerta abierta / Alarma de temperatura alta

### Instalación

- Puerta reversible de cierre suave
- Patas ajustables

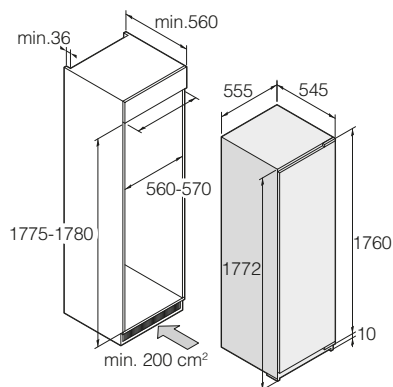
### Dimensiones

- Producto (Al x An x Pr): 1772 x 555 x 545 mm
- Hueco (Al x An x Pr): 1775-1780 x 560-570 x min 560 mm

### Datos técnicos

- Volumen del congelador: 208 litros
- Cable eléctrico: 3000 mm
- Voltaje: 220-240 V
- Frecuencia: 50 Hz
- Corriente: 10 A
- Fases: 1
- Carga de conexión: 80 W
- Clasificación energética de la UE: F
- Consumo anual: 295 kWh/año
- Nivel de ruido: 39 dB(A)
- Clase climática: N, SN, ST, T

### Instalación



Dimensiones de aparato y hueco



## RFN23204

Frigorífico/Congelador,  
200 x 60 cm clase C

**Sistema de autoaprendizaje para ahorrar energía y conservar los alimentos:** Adaptive Temperature Control™. **Ampliación temporal del espacio de refrigeración:** Congelador convertible. **Distribución rápida y uniforme del aire frío:** Sistema Cool Flow. **Mantiene la humedad en el nivel perfecto:** Control automático de la humedad. **Aspecto profesional y fácil de limpiar:** Pared posterior de acero inoxidable. **Eficiencia energética y funcionamiento cómodo:** Función No Frost. **Funciones perfectas para después de la compra:** Super Cool™ y Super Freeze™



### Estantes, cajones y accesorios

- 1 Cajón multizona con controlador deslizante para adaptar fácilmente la temperatura
- 1 cajón para frutas y verduras con control automático de humedad
- 2 estantes de cristal ajustables en el frigorífico
- 2 compartimentos de puerta ajustables
- 3 cajones de congelación
- 1 bandeja para queso y mantequilla
- 1 bandeja para huevos
- 1 bandeja para hielo

### Sistemas de refrigeración y conservación

- No Frost - elimina la acumulación de hielo en el congelador
- Función Super Cool y Super Freeze para enfriar y congelar rápidamente
- Sistema de distribución de aire Cool Flow: distribución rápida y uniforme del aire frío
- Control de temperatura adaptativo: mantiene los alimentos frescos hasta un 20% más de tiempo
- Control automático de la humedad: sistema autoajustable que mantiene la humedad en el nivel perfecto
- Multizona para Frutas y Verduras o Carne y Pescado con controlador deslizante
- Congelador convertible para ampliar temporalmente la capacidad del frigorífico (Zona Cero grados)

### Iluminación y controles

- Tiras de LED en el techo del frigorífico y el congelador
- Unidad de control del techo con teclas táctiles
- Controles de temperatura independientes para los compartimentos de refrigeración y congelación
- Alarma de puerta abierta / Alarma de temperatura alta

### Instalación

- Tirador vertical
- Puerta reversible
- Patas y ruedas ajustables

### Dimensiones

- Producto (Al x An x Pr): 2003 x 600 x 663 mm

### Datos técnicos

- Volumen del frigorífico: 255 litros
- Volumen del congelador: 106 litros
- Cable eléctrico: Sí, 2000 mm
- Tensión: 220-240 V
- Frecuencia: 50 Hz
- Corriente: 10 A
- Fases: 1
- Carga de conexión: 110 W
- Clasificación energética de la UE: C
- Consumo anual: 165 kWh/año
- Nivel de ruido: 35 dB(A)
- Clase climática: N, SN, ST, T



### RFN23204S

Acero inox

EAN: 3838782473241

Código: 737771

PVP recomendado:

1.655 €



### RFN23204B

Acero negro cepillado

EAN: 3838782473265

Código: 737793

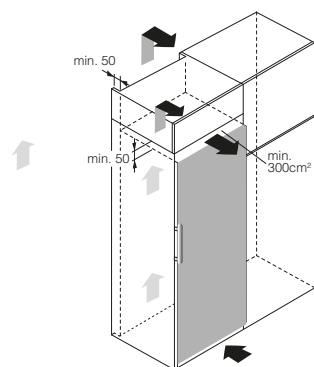
PVP recomendado:

1.695 €

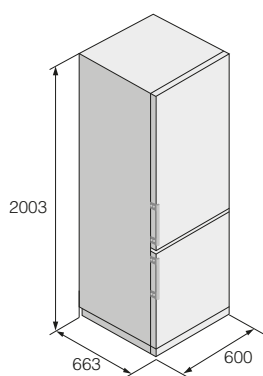
### ¡Atención!

Si no se respetan las dimensiones especificadas para la abertura de ventilación, el compresor funciona con más frecuencia, lo que a su vez provoca un aumento del consumo de energía, pero también daños en el compresor. Recuerde respetar siempre las medidas de la abertura de ventilación necesaria.

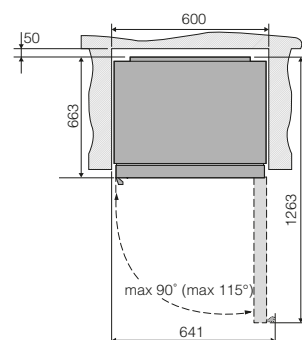
### Instalación



Ventilación



Dimensiones del aparato



Dimensiones del hueco





## RFN23841

Frigorífico/Congelador,  
185 x 60 cm clase C

**Sistema de autoaprendizaje para ahorrar energía y conservar los alimentos:** Adaptive Temperature Control™, **Ampliación temporal del espacio de refrigeración:** Congelador convertible, **Distribución rápida y uniforme del aire frío:** Sistema Cool Flow, **Mantiene la humedad en el nivel perfecto:** Control automático de la humedad, **Aspecto profesional y fácil de limpiar:** Pared posterior de acero inoxidable, **Eficiencia energética y funcionamiento cómodo:** Función No Frost, **Funciones perfectas para después de la compra:** Super Cool™ y Super Freeze™



### Estantes, cajones y accesorios

- 1 Cajón multizona con controlador deslizante para adaptar fácilmente la temperatura
- 1 cajón para frutas y verduras con control automático de humedad
- 2 estantes de cristal ajustables en el frigorífico
- 2 compartimentos de puerta ajustables
- 3 cajones de congelación
- 1 papelera para queso y mantequilla
- 1 bandeja para huevos
- 1 bandeja para hielo

### Sistemas de refrigeración y conservación

- No Frost - elimina la acumulación de hielo en el congelador
- Función Super Cool y Super Freeze para enfriar y congelar rápidamente
- Sistema de distribución de aire Cool Flow: distribución rápida y uniforme del aire frío
- Control de temperatura adaptativo: mantiene los alimentos frescos hasta un 20% más de tiempo
- Control automático de la humedad: sistema autoajustable que mantiene la humedad en el nivel perfecto
- Multizona para Frutas y Verduras o Carne y Pescado con controlador deslizante
- Congelador convertible para ampliar temporalmente la capacidad del frigorífico (Zona Cero grados)

### Iluminación y controles

- Tiras de LED en el techo del frigorífico y el congelador
- Unidad de control del techo con teclas táctiles
- Controles de temperatura independientes para los compartimentos de refrigeración y congelación
- Alarma de puerta abierta / Alarma de temperatura alta

### Instalación

- Tirador vertical
- Puerta reversible
- Patas y ruedas ajustables

### Dimensiones

- Producto (Al x An x Pr): 1850 x 600 x 663 mm

### Datos técnicos

- Volumen del frigorífico: 220 litros
- Volumen del congelador: 106 litros
- Cable eléctrico: Sí, 2000 mm
- Voltaje: 220-240 V
- Frecuencia: 50 Hz
- Corriente: 10 A
- Fases: 1
- Carga de conexión: 110 W
- Clasificación energética de la UE: C
- Consumo anual: 165 kWh/año
- Nivel de ruido: 35 dB(A)
- Clase climática: N, SN, ST, T



#### RFN23841S

Acero inox

EAN: 3838782473227

Código: 737791

PVP recomendado:  
1.495 €



#### RFN23841B

Acero negro cepillado

EAN: 3838782473234

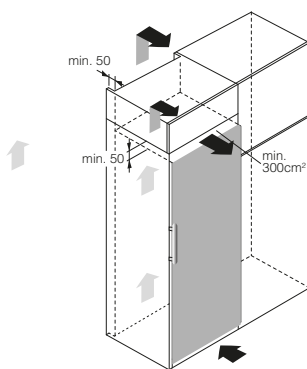
Código: 737707

PVP recomendado:  
1.595 €

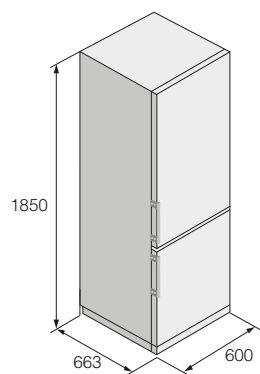
### ¡Atención!

Si no se respetan las dimensiones especificadas para la abertura de ventilación, el compresor funciona con más frecuencia, lo que a su vez provoca un aumento del consumo de energía, pero también daños en el compresor. Recuerde respetar siempre las medidas de la abertura de ventilación necesaria.

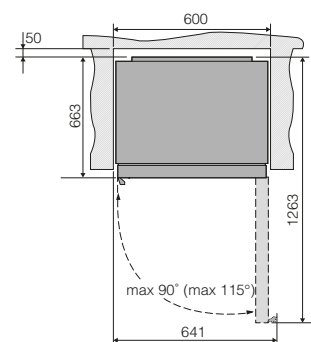
### Instalación



Ventilación



Dimensiones del aparato



Dimensiones del hueco



## R23841

Frigorífico,  
185 x 60 cm clase C

**Sistema de autoaprendizaje para ahorrar energía y conservar los alimentos:** Adaptive Temperature Control™. **Distribución rápida y uniforme del aire frío:** Sistema Cool Flow. **Mantiene la humedad en el nivel perfecto:** Control automático de la humedad. **Aspecto profesional y fácil de limpiar:** Pared posterior de acero inoxidable. **Funciones perfectas para después de la compra:** Super Cool™



### Estantes, cajones y accesorios

- 1 cajón multizona con controlador deslizante para adaptar fácilmente la temperatura
- 2 cajones para frutas y verduras con control automático de humedad
- 4 estantes de cristal ajustables
- 5 estantes ajustables en la puerta
- 1 bandeja para queso y mantequilla

### Sistemas de refrigeración y conservación

- Función Super Cool para una refrigeración ultra rápida
- Sistema de distribución de aire Cool Flow: distribución rápida y uniforme del aire frío
- Control de temperatura adaptativo - mantiene los alimentos frescos hasta un 20% más de tiempo
- Control automático de la humedad - sistema autoajustable que mantiene la humedad en el nivel perfecto
- Multizona para Fruta y Verdura o Carne y Pescado con controlador deslizante.

### Iluminación y controles

- Luces de LED en el techo
- Unidad de control en el techo con teclas táctiles
- Alarma de puerta abierta / Alarma de alta temperatura

### Instalación

- Tirador vertical
- Puerta reversible
- Patas y ruedas regulables

### Dimensiones

- Producto (Al x An x Pr): 1850 x 600 x 663 mm

### Datos técnicos

- Volumen: 384 litros
- Cable eléctrico: Sí, 2000 mm
- Tensión: 220-240 V
- Frecuencia: 50 Hz
- Corriente: 10 A
- Fases: 1
- Carga de conexión: 110 W
- Clasificación energética UE: C
- Consumo anual: 92 kWh/año
- Nivel de ruido: 38 dB(A)
- Clase climática: N, SN, T, ST

### ¡Atención!

Si no se respetan las dimensiones especificadas para la abertura de ventilación, el compresor funciona con más frecuencia, lo que a su vez provoca un aumento del consumo de energía, pero también daños en el compresor. Recuerde respetar siempre las medidas de la abertura de ventilación necesaria.



#### R23841W - Blanco

EAN: 3838782662034 Código: 741575  
PVP recomendado: 1.495 €

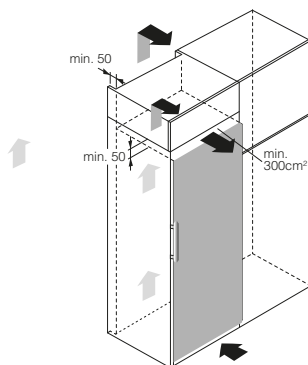
#### R23841S - Acero inox

EAN: 3838782662041 Código: 741577  
PVP recomendado: 1.655 €

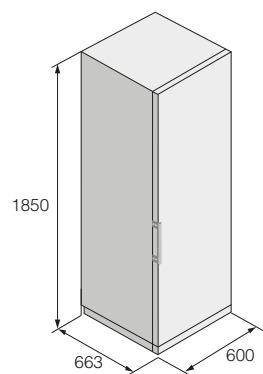
#### R23841B - Acero negro cepillado

EAN: 3838782662058 Código: 741578  
PVP recomendado: 1.695 €

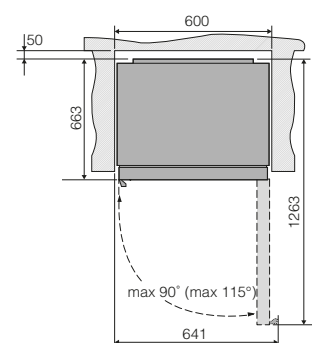
### Instalación



Ventilación



Dimensiones del aparato



Dimensiones del hueco



## FN23841

Congelador,  
185 x 60 cm clase D

**Distribución rápida y uniforme del aire frío:** Sistema Cool Flow. **Funcionamiento cómodo y energéticamente eficiente:** No Frost, **Perfecta para después de la compra:** Super Freeze™



### Estantes, cajones y accesorios

- 2 compartimentos superiores con puerta y 5 cajones
- 1 bandeja de hielo

### Sistemas de refrigeración y conservación

- No Frost: elimina la formación de hielo en el congelador
- Función Super Freeze para una congelación rápida
- Sistema de distribución de aire Cool Flow: distribución rápida y uniforme del aire frío

### Iluminación y controles

- Tira de LED en el techo
- Teclas táctiles en el panel superior
- Alarma de puerta abierta / Alarma de alta temperatura

### Instalación

- Tirador vertical
- Puerta reversible
- Patas y ruedas regulables

### Dimensiones

- Producto (Al x An x Pr): 1850 x 600 x 663 mm

### Datos técnicos

- Volumen del congelador: 280 litros
- Cable eléctrico: Sí, 2000 mm
- Tensión: 220-240 V
- Frecuencia: 50 Hz
- Corriente: 10 A
- Fases: 1
- Carga de conexión: 110 W
- Clasificación energética UE: D
- Consumo anual: 199 kWh/año
- Nivel de ruido: 38 dB(A)
- Clase climática: N, SN, T, ST



#### FN23841W - Blanco

EAN: 3838782663123 Código: 741579  
PVP recomendado: 1.495 €

#### FN23841S - Acero inox

EAN: 3838782663130 Código: 741580  
PVP recomendado: 1.595 €

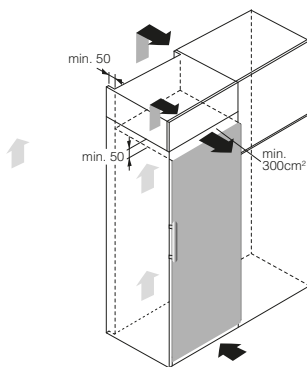
#### FN23841B - Acero negro cepillado

EAN: 3838782663147 Código: 741671  
PVP recomendado: 1.655 €

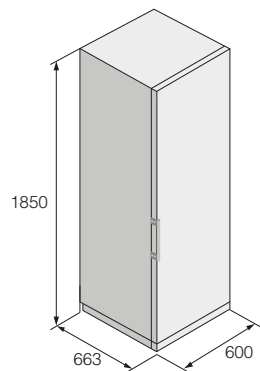
### ¡Atención!

Si no se respetan las dimensiones especificadas para la abertura de ventilación, el compresor funciona con más frecuencia, lo que a su vez provoca un aumento del consumo de energía, pero también daños en el compresor. Recuerde respetar siempre las medidas de la abertura de ventilación necesaria.

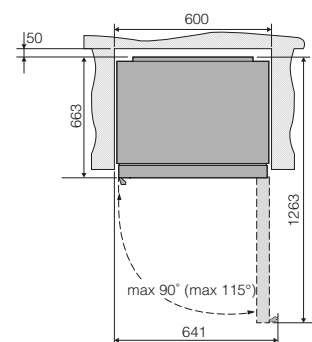
### Instalación



Ventilación



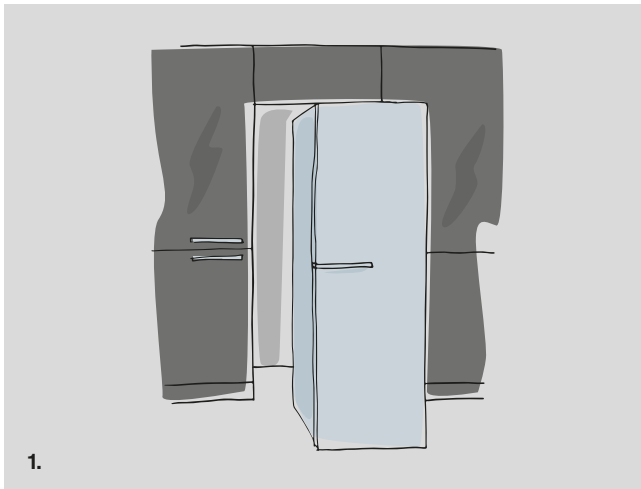
Dimensiones del aparato



Dimensiones del hueco

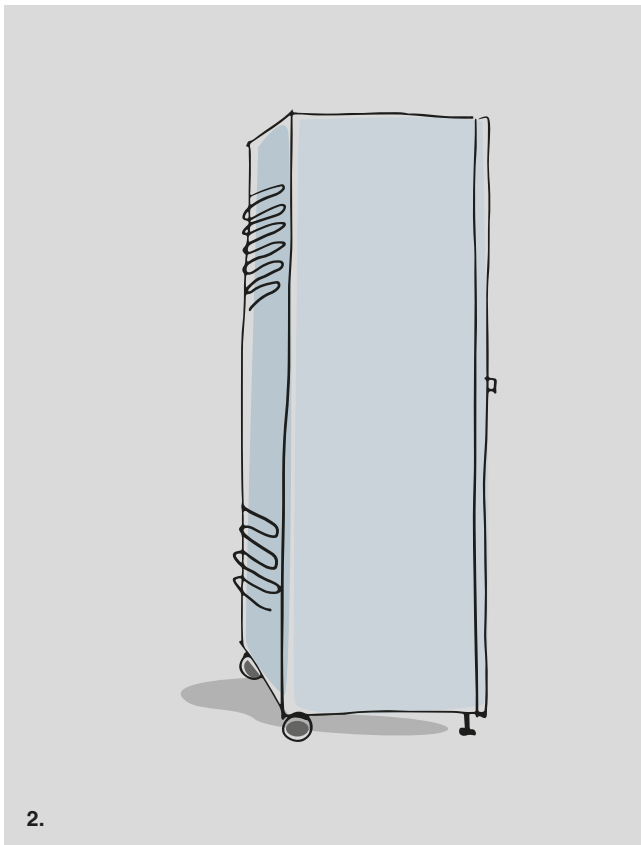
FRÍO

## Detalles de la instalación



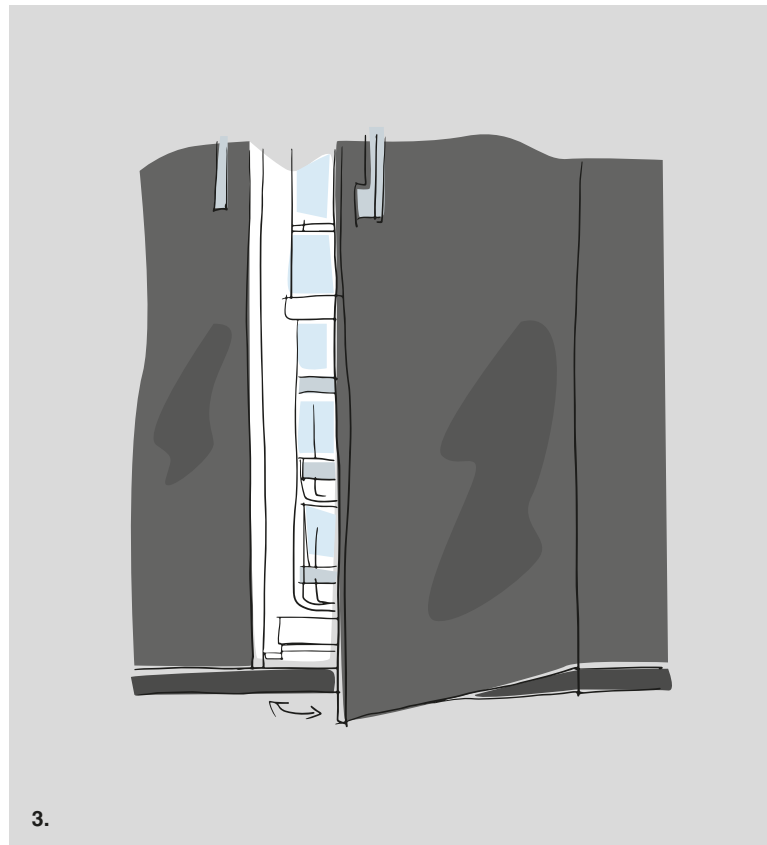
### 1. Libre instalación o integrable

Nuestros frigoríficos de libre instalación también se pueden integrar. Siga atentamente las instrucciones de instalación y deje espacio suficiente para que el aire fluya por la parte trasera. Esto garantizará que el compresor funcione con normalidad y que el consumo de energía sea tan bajo como es debido.



### 2. Ruedas para facilitar la instalación

Todos los frigoríficos ASKO tienen ruedas para una instalación más fácil. En la parte delantera tiene dos patas ajustables que se utilizan para tener el frigorífico nivelado perfectamente.



### 3. Puertas de cierre suave

Las puertas de cierre suave de la línea *Nordic Fresh Exclusive* de ASKO son fáciles de cerrar con las manos ocupadas. El cierre suave proporciona menos suciedad en el interior del frigorífico además de cuidar la propia puerta. Ahora es seguro coger ese sandwich a altas horas de la noche.



FRÍO



**¡Ganador del premio iF de oro 2021!**

Vinoteca ASKO



# Un vinoteca moderna

La vinoteca ASKO es lo más parecido a una bodega totalmente equipada, pero que se puede tener en cualquier sitio. Casi todas las características han sido construidas para proporcionar a su colección de vinos el cuidado que se merece y se han inspirado en las bodegas que, después de todo, se han utilizado durante siglos como el paradigma de la conservación del vino. Esta vinoteca contiene diferentes zonas de temperatura para distintos tipos de vino,

cada una de las cuales puede controlarse de forma independiente. Proporciona unas condiciones de humedad y está prácticamente libre de vibraciones. Pero a diferencia de una vinoteca tradicional, documenta, cataloga e incluso facilita el inventario de sus vinos. Así que, en ese sentido, le ofrece lo mejor de ambos mundos. Y además quedará bien en su salón o donde decida colocarla.

## IF GOLD AWARD 2021

---

El jurado del *iF DESIGN AWARD*, compuesto por 98 expertos internacionales en diseño de 21 países diferentes han colocado la vinoteca Asko entre el mayor de todos los logros dentro de las industrias creativas en 2021, otorgándole *iF GOLD AWARD 2021*. Su elegancia funcional, diseño vanguardista y tecnología, fue calificado por el jurado así: *"Esta preciosa vinoteca es una exquisita pieza de artesanía. Toda la experiencia del vino se ha planeado meticulosamente para crear un maravilloso producto del que todo aficionado al buen vino se enamorará. Cada detalle ha sido considerado con amor, desde*

*la calidad de la carpintería y los accesorios hasta el uso de alta tecnología para escanear las etiquetas de vino, las opciones de almacenamiento y catalogación de los vinos hasta la selección final, la decantación y la cata"*, dijo el jurado en la evaluación final. La vinoteca ASKO es una forma innovadora de cuidar los vinos. Gracias a su diseño y tecnología, ofrece las condiciones ideales perfeccionadas a lo largo de los siglos para conservar, envejecer o servir hasta 190 botellas de vino, en tres zonas de temperatura individuales y controlables. Una característica increíble es la aplicación

complementaria de la vinoteca, que está conectada a Vivino y su amplia base de datos. Cada botella puede escanearse digitalmente y registrarse para que su colección de vinos pueda gestionarse a la perfección, y la información sobre degustación, almacenamiento, el estado de conservación y mucho más. La zona de servicio cuenta con un sistema de iluminación regulable y los estantes de madera proporcionan un equilibrio entre artesanía y tecnología avanzada. El diseño con su puerta de cristal y su elegante tirador la hace única.

## VINOTECA

# Condiciones perfectas

La vinoteca cuenta con una serie de prestaciones avanzadas diseñadas para el tipo de cuidado que se tardó siglos en aprender. En cuanto al hardware, compresores sofisticados y prácticamente

sin vibraciones, zonas de temperatura controlables, aire puro filtrado con carbón activado y condiciones óptimas de luz. La pantalla táctil completa las diversas funciones de software. Dado que la vinoteca

es un dispositivo conectado, le avisará si algo va mal, si hay que controlar algo e incluso cuando el vino esté listo para ser abierto. Combina el conocimiento con la información para un producto realmente inteligente.



## Humedad óptima

La vinoteca mantiene la humedad entre el 50 % y el 80 % con ayuda de una caja de humedad de arcilla, un nivel óptimo para el almacenamiento del vino. Puede comprobar niveles de humedad en cualquier momento, ya sea en la pantalla o de forma remota a través de la aplicación complementaria *ConnectLife*.

## Sin luz perjudicial

Otro aspecto importante de la conservación del vino es protegerlo de la luz ultravioleta. La puerta de nuestra vinoteca protege su colección de vinos de la luz que podría dañarla.

## Libre de vibraciones

El compresor de alta calidad garantiza temperaturas en cada compartimento. Y como al vino le gusta descansar tranquilo, esta vinoteca no tiene prácticamente vibraciones.

## Tres zonas diferenciadas

Dado que cada vino requiere temperaturas diferentes, la vinoteca contiene tres zonas de temperatura. Están perfectamente aisladas entre sí y las temperaturas se mantienen a un nivel exacto y uniforme.

## Temperatura adecuada

Los precisos controles de temperatura le permiten elegir entre almacenar y envejecer sus vinos, o llevarlos a la temperatura para servirlos. Rango de temperatura: +5°C a +20°C.

## Espacio para todos sus vinos

La vinoteca tiene espacio para hasta 190 botellas, almacenándolas en amplios estantes telescópicos de fácil acceso. Las pequeñas pizarras permiten etiquetar su colección en los estantes poniéndole el nombre de cada vino.



## VINOTECA

## Zona de servicio - en el centro de atención

Después de poner tanto cariño en guardar su vino y llevarlo a la temperatura adecuada, éste se merece servirlo de la mejor manera. La vinoteca ASKO dispone de un área con espacio para sus copas y accesorios, con una luz regulable para cuidar el vino.



La bandeja de servicio es extraíble. Debajo encontrará un versátil cajón para accesorios.



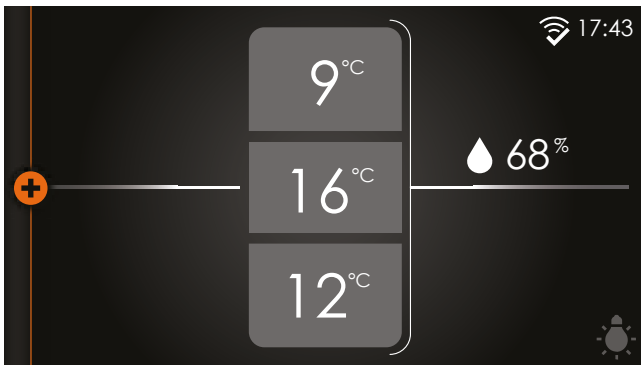
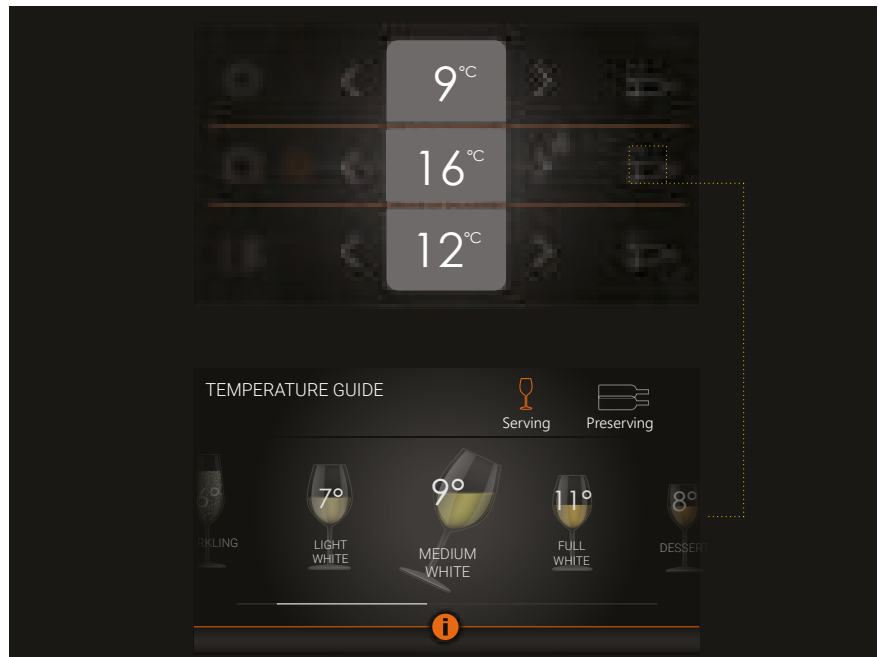
La zona de servicio puede convertirse para ampliar el número de estantes.



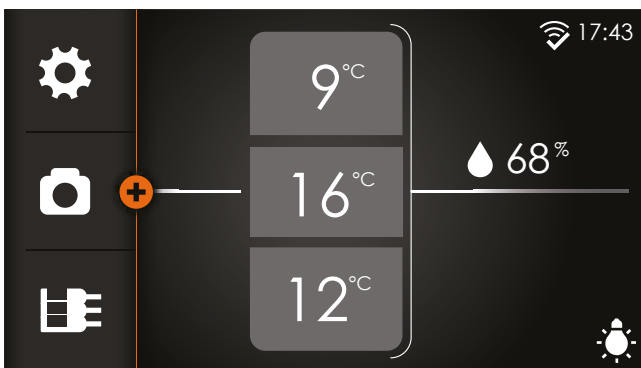
VINOTECA

# Accesos directos y orientativos

La guía de temperaturas orienta sobre las temperaturas perfectas para servir cada tipo de vino. También hay información sobre conservación, temperaturas predeterminadas para envejecimiento lento, normal o rápido. Por supuesto puede ajustar la temperatura usted mismo.

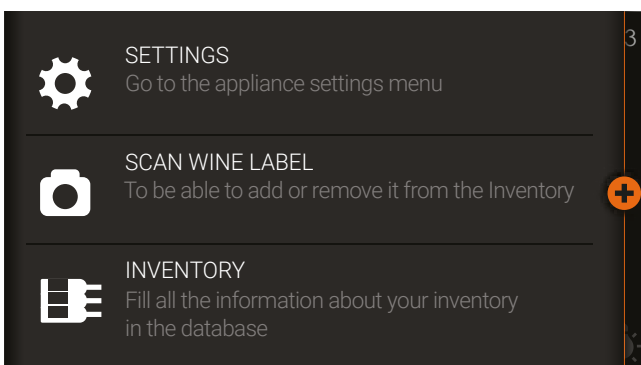


La visión general del estado del producto es accesible fácilmente: temperaturas por zona y humedad media. Estas son las funciones elementales. Para aprovechar todo el potencial del aparato, se puede abrir el menú de la izquierda.



Con el menú parcialmente abierto. Puede permanecer en esta posición para acceso directo a todas las funciones importantes. También se puede acceder a los ajustes de luz.

El porcentaje de humedad mostrado es una media de las 3 zonas combinadas, para evitar que la pantalla se vea sobrecargada.



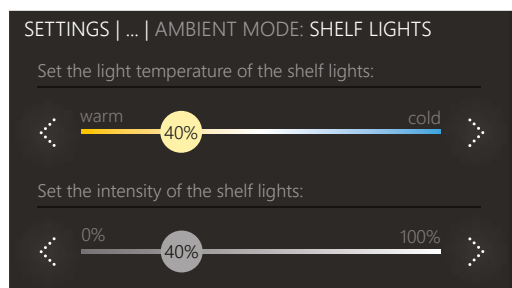
Si se abre por completo, el menú mostrará todo su contenido. Todas las funciones van acompañadas de una breve descripción que informará al usuario sobre su finalidad.

El extenso menú AJUSTES proporcionará al usuario una gran cantidad de personalización, desde ajustes de luz hasta opciones de bloqueo automático de teclas.

VINOTECA

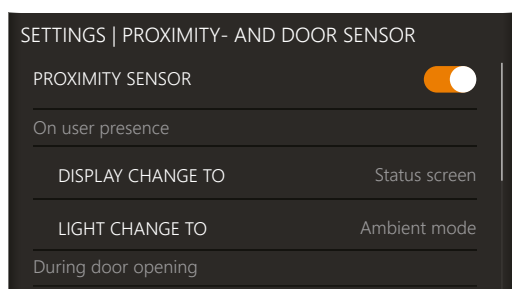
## Tipos de luces y sensores

La vinoteca está provista de múltiples fuentes de luz. Para cada fuente de luz se puede seleccionar la intensidad, el color o la temperatura de la luz.



Se pueden configurar y guardar dos modos de luz para utilizarlos en diferentes situaciones:

**MODO AMBIENTE:** su finalidad es integrarse perfectamente en la estancia. Se activará cuando la puerta esté cerrada (por defecto).  
**MODO FUNCIONAL:** su propósito es proporcionar una visión clara de las estanterías y la zona de servicio. Se activará cuando la puerta este abierta (por defecto).



La activación y desactivación de los modos en diferentes situaciones puede hacerse en los ajustes "SENSOR DE PROXIMIDAD y PUERTA".

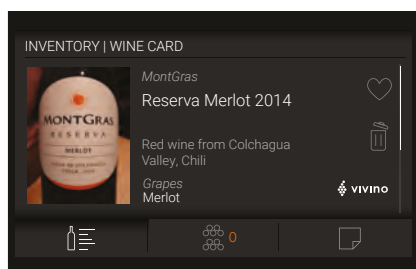
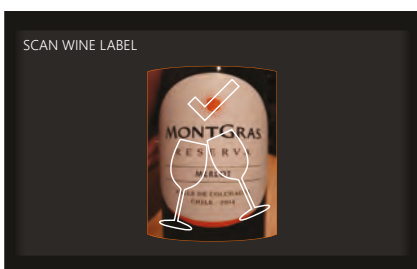
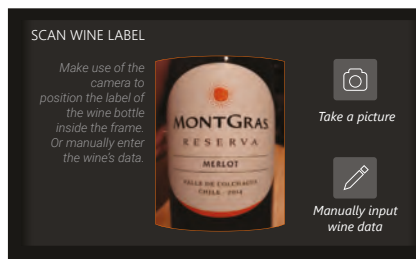
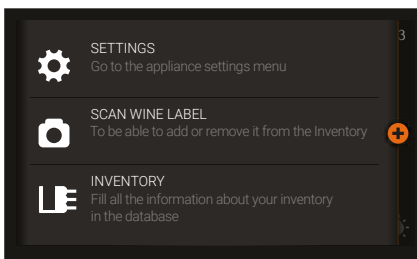
VINOTECA

# Identificación del vino

Gestionar sus vinos es muy fácil con nuestra vinoteca y la integración de Vivino. La interfaz de usuario está equipada con una cámara que puede identificar su vino con la base de datos Vivino de 12.000.000 de vinos diferentes. Después de escanear e identificar el vino puede añadirse al sistema de inventario acompañado de sus datos más importantes. Para que esta experiencia sea perfecta, la aplicación correspondiente en su dispositivo inteligente reflejará todos sus datos para tenerlos siempre a mano en todo momento. La aplicación móvil también se puede utilizar para escanear vinos y añadirlos

al inventario o para consultar todos los detalles de su vino. Usted decide si prefiere utilizar la interfaz de usuario del aparato o utilizar la aplicación móvil, lo que sea más conveniente, dependiendo de la situación (\*) y de las preferencias personales.

\*En caso de que sea necesario escanear un número considerable de botellas y añadirlas al inventario, aconsejamos utilizar la aplicación móvil. para no tener que abrir la vinoteca durante mucho tiempo.



Desde el menú *plus*, el escáner de vino puede activarse directamente a través de la función ETIQUETA DE VINO. De esta forma, una botella de vino se puede añadir o eliminar del inventario. Tras escanear la etiqueta, la identificación se llevará a cabo y los datos del vino estarán disponibles en cuestión de segundos.



## VINOTECA

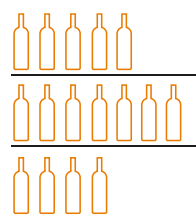
# Inventario, posicionamiento y visión general

Su vinoteca le ayuda a gestionar su inventario de vinos. Añadirá automáticamente los datos de los vinos escaneados al sistema y las posiciones de las botellas pueden gestionarse para poder encontrar un vino después de años de envejecimiento. Hay dos sistemas disponibles para gestionar su inventario, por lo que puede elegir el que más le convenga...



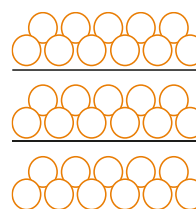
## Genérico

Para cada botella usted puede introducir en el inventario digital el nivel del estante en el que se encuentra la botella. Puede cambiar la posición de las botellas en la estantería sin necesidad de cambiarla en el inventario digital. Cuando desee encontrar un determinado vino, tiene que buscar entre todas las botellas de ese estante, aunque puede añadir un orden lógico según sus preferencias.



## Exacto

Cada botella se puede introducir en el inventario en una posición exacta en el estante. Si cambia el orden de las botellas en el estante, deberá introducir la nueva posición de la botella. Si desea encontrar un vino, se le indicará la posición exacta de dicho vino, siempre que el inventario esté bien mantenido.



VINOTECA

# Conexión entre Connect Life y Vivino

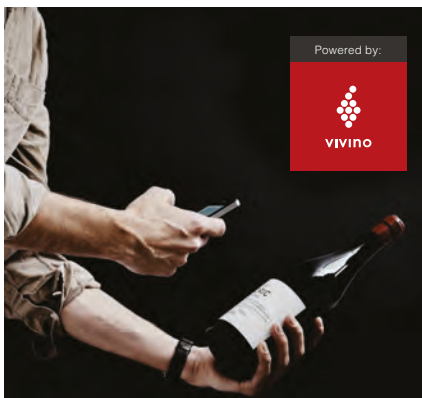
Con la aplicación Connect Life (\*) en su teléfono móvil tendrá todas las funciones de la vinoteca a mano. Se pueden cambiar algunos ajustes o buscar en su inventario desde cualquier lugar. Además, controlar el producto y recibir avisos le dará la seguridad de que sus vinos se mantienen en excelentes condiciones. También están disponibles otros servicios como: asistencia

de nuestro equipo de servicio técnico, manuales de usuario, registro del aparato y garantía desde la aplicación *Connect Life* (\*).

\*La aplicación *Connect Life* es la aplicación general que se puede utilizar para todos los electrodomésticos.

Asko empezó a colaborar con Vivino

rápidamente después de que lanzara la idea de conectar los servicios proporcionados por una aplicación de base de datos de vinos. La vinoteca ASKO está ahora integrada con la aplicación de vinos más grande del mundo con una base de datos en línea. Vivino utiliza datos para que el conocimiento sea accesible para los amantes de vino de todos los niveles.



## ConnectLife

### Cámara para escanear su botella

Con la cámara integrada en la vinoteca o la aplicación complementaria en su smartphone, usted puede escanear las etiquetas de las botellas y registrarlas en su inventario. Llevará la cuenta de lo que tiene, pondrá toda la información a su alcance y hasta le dirá en qué estante está cada botella. También puede añadir "notas" a botellas especiales, que te ayudarán a recordar quién se la regaló o cuándo debe abrirlas.

### Completamente conectado

La aplicación complementaria está conectada a la base de datos Vivino, que pone a su alcance una gran cantidad de información a su alcance, y le permite hacer un seguimiento de su colección.

### Sommelier virtual

Registre su colección de vinos en la aplicación y recibirá consejos de expertos sobre cómo y cuándo estos están listos para ser abiertos.

### Para descargar la aplicación

Buscar Connect Life Wine Climate en App Store y Google Play Stores



CONNECTLIFE WINE CLIMATE CABINET  
EN APP STORE Y GOOGLE PLAY.

### Estadísticas de Vivino (en constante crecimiento)

- 12.659.259 vinos
- 1.398.075.177 etiquetas escaneadas
- 47.525.004 usuarios
- 3200 regiones vinícolas
- 229.280 bodegas



*"Hay absolutamente todo un mundo alrededor del vino tan gratificante como el propio vino. Aprender sobre el vino es tan importante como mantener una colección. No hace falta ser todo un experto para saber apreciar el vino. Pero con más información te puede picar el gusanillo, o simplemente ser capaz de completar algunos de los antecedentes del vino que te gusta".*

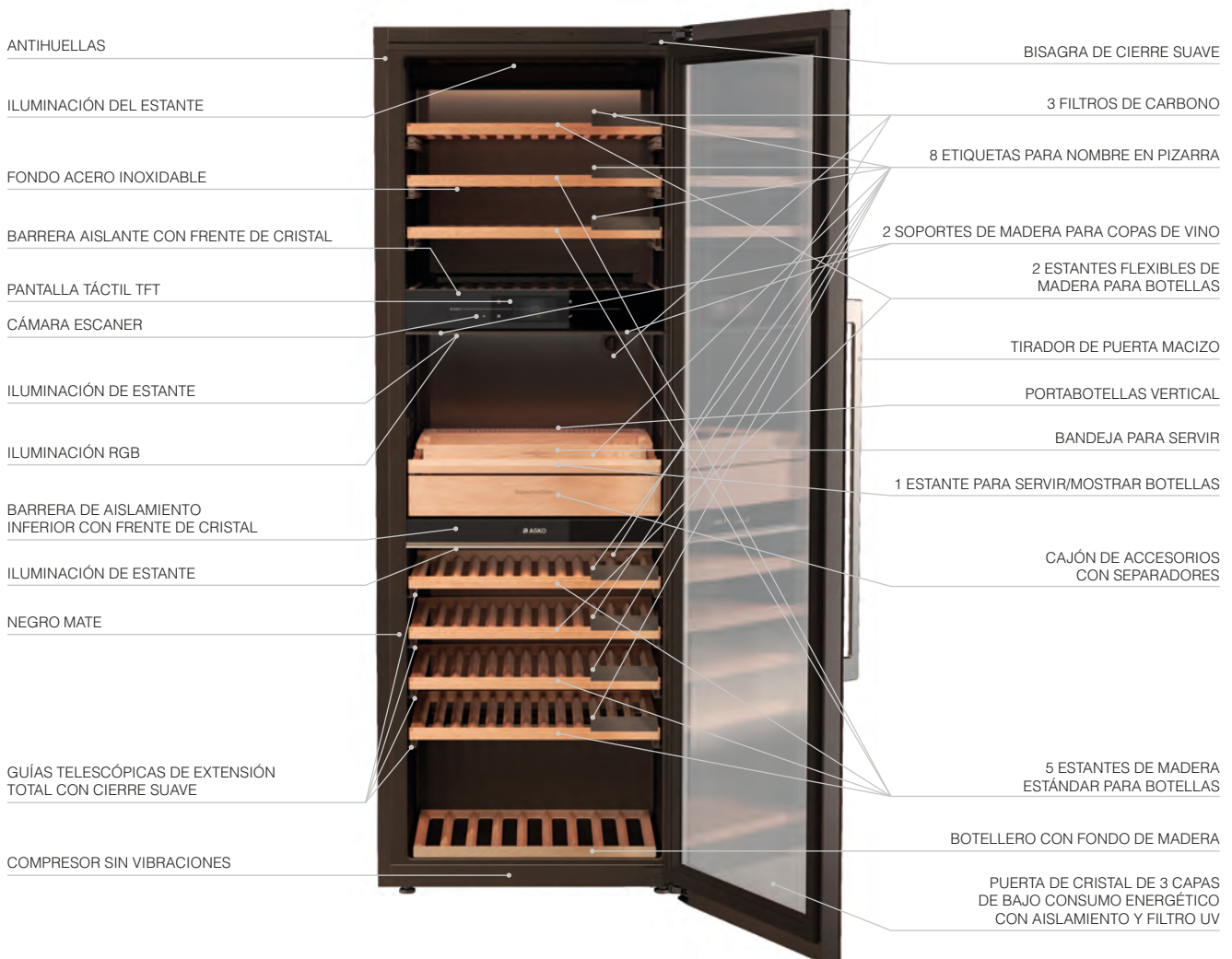
Andreas Larsson,  
Sumiller campeón del mundo

## Elegancia funcional

La vinoteca de envejecimiento de vino está equipada con un sistema de estantes extensibles de madera realmente sólido, que proporciona una base muy segura y de fácil acceso sobre la que su colección puede descansar. También dispone de un sistema de iluminación regulable que, junto con el elegante y sobrio diseño escandinavo le permite armonizar con su entorno.

A través de la aplicación *ConnectLife*, puedes controlar el tiempo que lleva el vino en la vinoteca, así como controlar las condiciones. Y cuando esté listo para abrirlo, todo lo que tiene que hacer es abrir la vinoteca y disfrutar.

## Estructura del producto





“Para mí, el vino era la escuela de la vida. Gracias al vino, aprendí idiomas, aprendí historia, aprendí cultura y pude viajar por el mundo. Por mucho que me guste el genio de la botella me gusta más todo lo que lo rodea”.

Andreas Larsson,  
Sumiller campeón mundial



## Un mundo de conocimientos y experiencia.

Andreas Larsson es uno de los expertos en vino, sumiller, educador sumiller, educador del vino y **ganador del Mejor Sumiller del Mundo (ASI 2007)**. Tiene un paladar exigente y es un gran apasionado del vino, así como por todo lo relacionado con el mundo de la enología.

Es conocido no sólo por su increíble capacidad de cata y sus conocimientos enciclopédicos,

sino también por su trato amable y profesional. Andreas es un catador, conferenciante y educador catador, En la actualidad, además de su ajetreada vida como catador, consultor y sumiller, dedica gran parte de su tiempo a educar e inspirar a la próxima generación de expertos y entusiastas del vino.



“Se piensa comúnmente que todo el vino tinto debe servido a temperatura ambiente, pero eso es un mito. El vino debe servirse y degustarse a la temperatura adecuada”.

Andreas Larsson,  
Sumiller campeón del mundo





## VINOTECA BAJO ENCIMERA

# Discretamente diseñado para cuidar su colección de vinos

Las vinotecas ASKO están disponibles en cuatro variantes diferentes: una vinoteca de tres zonas con capacidad para 189 botellas,

una vinoteca de una zona de altura con capacidad para 261 botellas y dos vinotecas bajo encimera con dos zonas o una zona.



## Push to open

Diseñado con una sencilla función de pulsar para abrir, que es fácil de usar y ofrece un acabado elegante y sin juntas. La puerta se cierra de forma segura con un toque y puede ajustarse para que no se abra más de 90°.

## Se integra fácilmente en tu vida

Ideal para su uso en apartamentos modernos, puede combinarse con estanterías ofreciendo un aspecto culto, mientras que el diseño sin tirador y la rejilla de ventilación a modo de zócalo le permiten integrarse sin esfuerzo bajo la encimera de la cocina. Las patas son ajustables por delante para facilitar la instalación.

## Sin luz perjudicial

Otro aspecto importante del cuidado del vino es protegerlo de la luz ultravioleta. La puerta de nuestra vinoteca protege su vino de la luz que podría dañarlo.

## Garantiza niveles óptimos de humedad

Mantiene el nivel de humedad entre el 50% y el 80% con la ayuda de una caja de humedad de arcilla. Óptimo para la conservación del vino. Puede comprobar en cualquier momento los niveles de humedad de la vinoteca en la propia pantalla o, de forma remota, a través de la aplicación *ConnectLife*.



EAN: 3838782175503  
 Código: 737091  
 PVP recomendado: 8.995 €

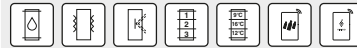


## WCN311942G

Vinoteca, 3 zonas de temperatura  
 189 botellas, 192 x 70 cm



**Humedad óptima:** Humedad mantenida aproximadamente al 70%. **Silencio en su habitación y ausencia de vibraciones para una mejor conservación:** Compresor de alta calidad apoyado sobre amortiguadores, **Ninguna luz nociva puede llegar a su vino:** Filtro de protección ultra violeta en el cristal de la puerta, **Temperaturas perfectas para almacenar y servir:** 3 zonas de temperatura separadas, **Variaciones mínimas de temperatura para una mejor conservación y envejecimiento:** Control preciso de la temperatura con mínima fluctuación  $\leq 0,3^{\circ}\text{C}$ ., **Totalmente conectado para una monitorización continua:** Connect Life, **Obtén toda la información que necesitas sobre tu vino:** Powered by Vivino



### General

- Estante de cristal de 3 capas con filtro ultra violeta para mayor protección del vino
- 3 zonas de temperatura controladas individualmente
- Puede contener hasta 189 botellas
- Iluminación LED en todas las zonas
- Filtro de carbón en cada zona para reducir la contaminación que puede afectar al vino
- Bisagras de alta resistencia con cierre suave
- Multi Air Flow mantiene un movimiento constante del aire y una temperatura unificada en cada zona

### Características

- Sensores de humedad, temperatura y vibración con avisos en la pantalla y la app.
- Iluminación LED en cada zona
- Pantalla TFT completamente táctil con cámara para escanear etiquetas de vino.
- Zona de servicio con bandeja para servir, soporte para botellas y cajón para accesorios de vino.
- Etiquetas de pizarra con el nombre en cada estante.
- Estantes de madera totalmente extensibles con función de cierre suave.
- Luz RGB para un ajuste perfecto de la luz ambiental.
- Aplicación Connect Life: Comprobar/cambiar ajustes, lista de inventario, humedad, temperatura.
- Powered by Vivino: Escanea la etiqueta con tu móvil o con la cámara de tu vinoteca y accede a más información sobre tu vino.
- Sistema de inventario: Vea la ubicación de su vino, el tiempo de almacenamiento y la temperatura de servicio.

### Visualización y control

- TFT Pantalla a todo color y totalmente táctil
- Cámara para escanear etiquetas de vino

### Instalación

- Ubicación del cable eléctrico: Centro trasero
- Puerta reversible
- Patas ajustables
- Posibilidad de ajustar el ángulo de apertura de la puerta a 90° y 115°.

### Dimensiones

- Producto (Al x An x Pr): 1920 x 700 x 797 mm

### Datos técnicos

- Cable eléctrico: Sí, 2000 mm
- Voltaje: 220-240 V
- Frecuencia: 50 Hz
- Fases: 1
- Carga de conexión: 160 W
- Clasificación energética de la UE: F
- Consumo anual: 140 kWh/año
- Nivel de ruido: 38 dB(A)
- Clase climática: N, SN, ST, T
- WiFi / CONECTIVIDAD

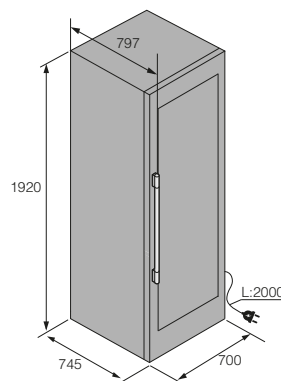
### Accesorios incluidos

- Caja de humedad

### Accesorios disponibles

- Filtro de carbón
- Kit de enlace

### Instalación





EAN: 3838782521195  
 Código: 738664  
 PVP recomendado: 7.595 €



## WCN111942G

Vinoteca de envejecimiento de vino, 1 zona de temperatura  
 261 botellas, 192 x 70 cm

**Humedad óptima:** Humedad mantenida aproximadamente al 70%, **Silencio en su habitación y ausencia de vibraciones para una mejor conservación:** Compresor de alta calidad apoyado sobre amortiguadores, **Ninguna luz nociva puede llegar a su vino:** Filtro de protección ultra violeta en el cristal de la puerta, **Temperaturas perfectas para almacenar y servir:** 1 Zona de temperatura, **Variaciones mínimas de temperatura para una mejor conservación y envejecimiento:** Control preciso de la temperatura con mínima fluctuación  $\leq 0,3^{\circ}\text{C}$ ., **Totalmente conectado para una monitorización continua:** Connect Life, **Obtén toda la información que necesitas sobre tu vino:** Powered by Vivino



### General

- Puerta de cristal de 3 capas con filtro ultra violeta para una mayor protección del vino
- Una zona de temperatura
- Puede contener hasta 261 botellas
- Tira de LED en el techo
- Filtro de carbón para reducir la contaminación que puede afectar al vino
- Bisagras de alta resistencia con cierre suave
- Multi Air Flow mantiene un movimiento constante del aire y una temperatura unificada en cada zona

### Características

- Sensor de humedad con avisos en la app ConnectLife.
- Pantalla LCD con teclas táctiles
- Etiquetas de pizarra con el nombre en cada estante.
- Estanterías de madera
- Aplicación Connect Life: Comprobar/cambiar ajustes, lista de inventario, humedad, temperatura.
- Powered by Vivino: Escanee la etiqueta con su móvil y acceda a más información sobre su vino.
- Sistema de inventario: Vea la ubicación de su vino, el tiempo de almacenamiento y la temperatura de servicio.

### Visualización y control

- Pantalla LCD con teclas táctiles

### Instalación

- Ubicación del cable eléctrico: Centro trasero
- Puerta reversible
- Patas ajustables
- Posibilidad de ajustar el ángulo de apertura de la puerta a  $90^{\circ}$  y  $115^{\circ}$ .

### Dimensiones

- Producto (Al x An x Pr): 1920 x 700 x 797 mm

### Datos técnicos

- Cable eléctrico: Sí, 2000 mm
- Voltaje: 220-240 V
- Frecuencia: 50 Hz
- Fases: 1
- Carga de conexión: 160 W
- Clasificación energética de la UE: F
- Consumo anual: 142 kWh/año
- Nivel de ruido: 38 dB(A)
- Clase climática: N, SN, ST, T
- WIFI / CONECTIVIDAD

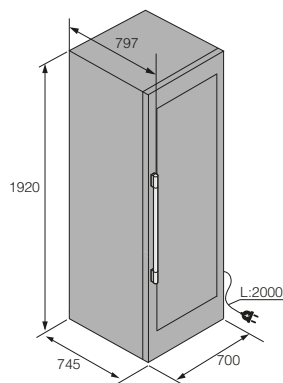
### Accesorios incluidos

- Caja de humedad

### Accesorios disponibles

- Filtro de carbón
- Kit de enlace

### Instalación





EAN: 3838782648892  
 Código: 741100  
 PVP recomendado: 2.795 €



## WCN25842G

Vinoteca bajo encimera, 2 zonas de temperatura  
 38 Botellas, 82 x 60 cm

**Humedad óptima:** Humedad mantenida aproximadamente al 70%, **Vibraciones mínimas para una mejor conservación:** Compresor de alta calidad apoyado sobre amortiguadores, **Ninguna luz nociva puede llegar a su vino:** Filtro de protección ultra violeta en el cristal de la puerta, **Temperaturas perfectas para almacenar y servir:** Dos zonas de temperatura separadas, **Variaciones de temperatura mínimas para una mejor conservación y envejecimiento:** Control preciso de la temperatura con mínima fluctuación  $\leq 0,3^{\circ}\text{C}$ , **Totalmente conectado para una monitorización continua:** Connect Life, **Obtenga toda la información que necesita sobre su vino:** Powered by Vivino



### General

- Puerta de cristal de 3 capas con filtro ultra violeta para una mayor protección del vino
- 2 zonas de temperatura controladas individualmente
- Capacidad para 38 botellas
- 2 tiras de LED, una para cada zona
- Filtro de carbón en cada zona para reducir la contaminación que puede afectar al vino
- Puerta de apertura/cierre suave
- *Push to open*
- Multi Air Flow mantiene un movimiento constante del aire y una temperatura unificada en cada zona

### Características

- Sensor de humedad con avisos en la app ConnectLife.
- Pantalla LCD con teclas táctiles
- Etiquetas de pizarra para cada estante.
- Estanterías de madera
- Aplicación Connect Life: Comprobar/cambiar ajustes, lista de inventario, humedad, temperatura.
- Powered by Vivino: Escanee la etiqueta con su móvil y acceda a más información sobre su vino.
- Sistema de inventario: Vea la ubicación de su vino, el tiempo de almacenamiento y la temperatura de servicio.

### Visualización y control

- Pantalla LCD con teclas táctiles

### Instalación

- Ubicación del cable eléctrico: Centro trasero
- Puerta reversible
- Patas ajustables
- Posibilidad de ajustar el ángulo de apertura de la puerta a 90° y 115°.

### Dimensiones

- Producto (Al x An x Pr): 815-870 x 595 x 570 mm

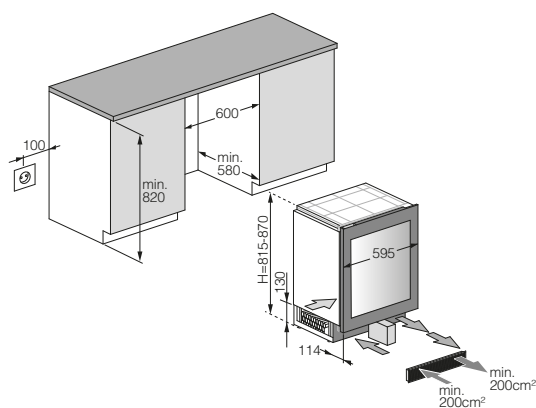
### Datos técnicos

- Cable eléctrico: Sí, 2000 mm,
- Voltaje: 220-240 V
- Frecuencia: 50 Hz
- Fases: 1
- Carga de conexión: 110 W
- Clasificación energética de la UE: F
- Consumo anual: 104 kWh/año
- Nivel de ruido: 35 dB(A)
- Clase climática: N, SN, ST, T
- WiFi / CONECTIVIDAD

### Accesorios disponibles

- Caja de humedad
- Filtro de carbón

### Instalación





EAN: 3838782648908  
 Código: 741134  
 PVP recomendado: 2.395 €



## WCN15842G

Vinoteca bajo encimera, 1 zona de temperatura  
 44 Botellas, 82 x 60 cm

**Humedad óptima:** Humedad mantenida aproximadamente al 70%, **Mínimas para una mejor conservación:** Compresor de alta calidad apoyado sobre amortiguadores, **Ninguna luz nociva puede llegar a su vino:** Filtro de protección ultra violeta en el cristal de la puerta. **Temperaturas perfectas para almacenar y servir:** Una zona de temperatura, **Variaciones mínimas de temperatura para una mejor conservación y envejecimiento:** Control preciso de la temperatura con mínima fluctuación  $\leq 0,3^{\circ}\text{C}$ ., **Totalmente conectado para una monitorización continua:** Connect Life, **Obtén toda la información que necesitas sobre tu vino:** Powered by Vivino



### General

- Puerta de cristal de 3 capas con filtro ultra violeta para una mayor protección del vino
- Una zona de temperatura
- Puede contener hasta 44 botellas
- Tira de LED en el techo
- Filtro de carbón para reducir la contaminación que puede afectar al vino
- Puerta de apertura/cierre suave
- *Push to open*
- Multi Air Flow mantiene un movimiento constante del aire y una temperatura unificada en cada zona

### Características

- Sensor de humedad con avisos en la app ConnectLife.
- Pantalla LED con teclas táctiles
- Etiquetas de pizarra con el nombre en cada estante.
- Estanterías de madera
- Aplicación Connect Life: Comprobar/cambiar ajustes, lista de inventario, humedad, temperatura.
- Powered by Vivino: Escanee la etiqueta con su móvil y acceda a más información sobre su vino.
- Sistema de inventario: Vea la ubicación de su vino, el tiempo de almacenamiento y la temperatura de servicio.

### Visualización y control

- Pantalla LED con teclas táctiles

### Instalación

- Ubicación del cable eléctrico: Centro trasero
- Puerta reversible
- Patas ajustables
- Posibilidad de ajustar el ángulo de apertura de la puerta a 90° y 115°

### Dimensiones

- Producto (Al x An x Pr): 815-870 x 595 x 570 mm

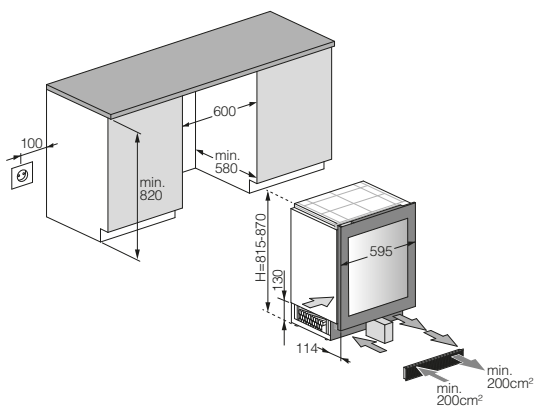
### Datos técnicos

- Cable eléctrico: Sí, 2000 mm,
- Voltaje: 220-240 V
- Frecuencia: 50 Hz
- Fases: 1
- Carga de conexión: 110 W
- Clasificación energética de la UE: E
- Consumo anual: 83 kWh/año
- Nivel de ruido: 38 dB(A)
- Clase climática: N, SN, ST, T
- WiFi / CONECTIVIDAD

### Accesorios disponibles

- Caja de humedad
- Filtro de carbón

### Instalación





ASKO

Auto 2:30

# Lavavajillas

Hoy, sostenibilidad y responsabilidad van de la mano. Así que cuando diseñamos nuestros productos, es nuestra responsabilidad no solo hacer productos que duren, sino también mejorar las cosas, para nuestros clientes y por el planeta

Este es el enfoque que nos ha llevado a crear nuestro último lavavajillas: el DW60. Desarrollado responsablemente. Diseñado para marcar la diferencia. Y construido para ser disfrutado durante los próximos 20 años.

LAVAVAJILLAS

# El lavavajillas diseñado para durar 20 años

Durante 20 años pasan muchas cosas. Conoce a alguien y empiezan una vida juntos. Organizan cenas, se pelean y rompen, luego se besan y se reconcilian. Acogen a un perro, tienen un hijo. Un niño

que crece demasiado rápido y de repente se emancipa. Pero durante esos 20 años tiene una cosa que siempre permanece igual - su lavavajillas ASKO



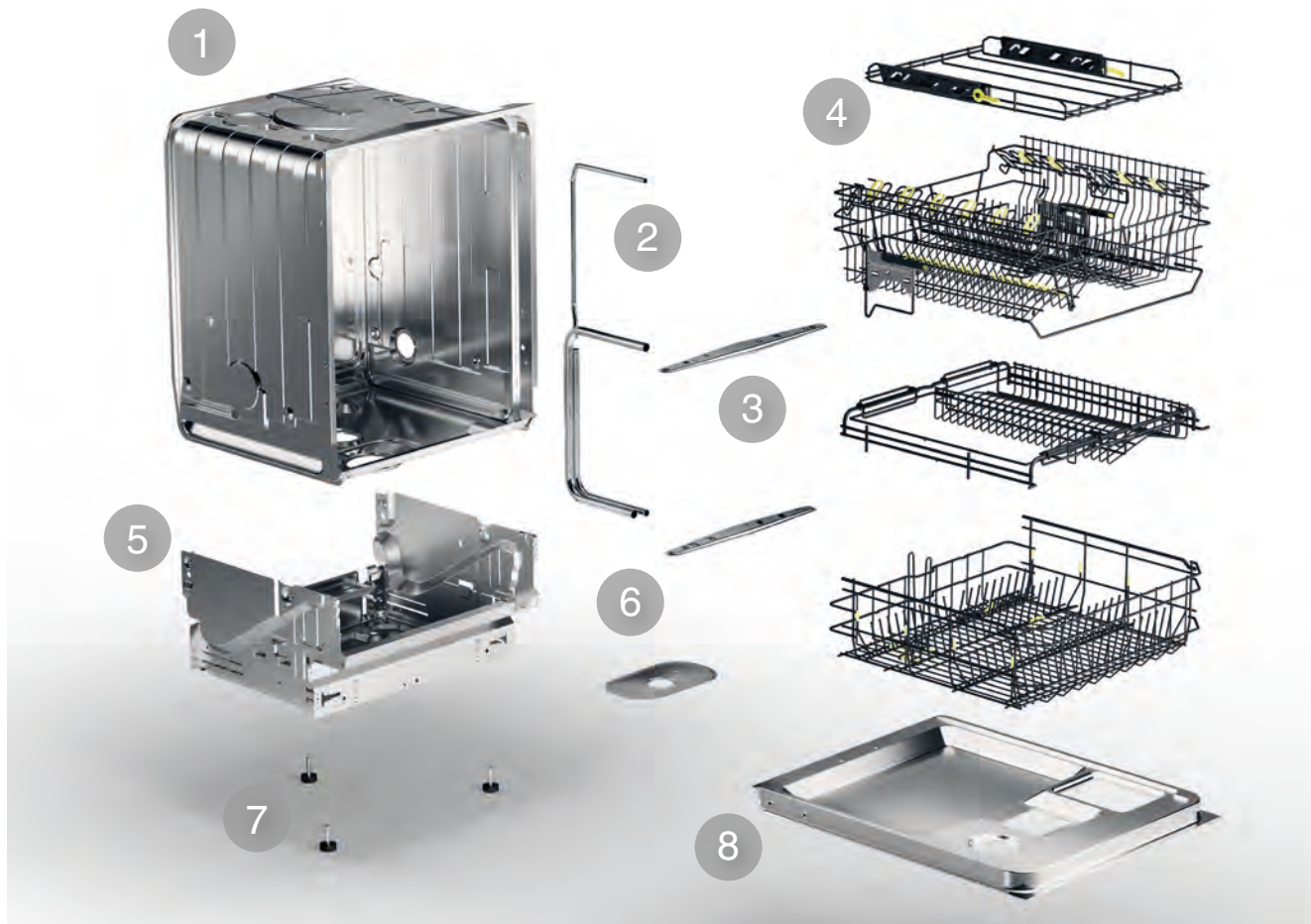


LAVAVAJILLAS

## La calidad es todo

En ASKO fabricamos lavavajillas para uso comercial e industrial, desde residencias de ancianos y guarderías hasta hoteles, peluquerías y campings. En estos entornos, los lavavajillas pueden utilizarse varias veces al día, por lo que deben fabricarse para durar. Sabemos lo que cuesta diseñar, desarrollar y fabricar máquinas que puedan soportar las exigencias del uso comercial e industrial. Queremos que usted experimente las mismas ventajas y los mismos

niveles de rendimiento que los profesionales. Por eso, a la hora de diseñar nuestros lavavajillas para uso doméstico, adoptamos el mismo enfoque y aplicamos los mismos estándares rigurosos en cuanto a rendimiento, fiabilidad y calidad. En ASKO, creemos que todo el mundo se merece calidad. Porque para nosotros, la calidad lo es todo.



### 8 Steel™: más acero y menos plástico

Ningún otro material dura tanto como el acero. Y ningún otro lavavajillas tiene tantos detalles hechos de acero (en lugar de plástico) como los lavavajillas ASKO. De hecho, ocho de los componentes más importantes de nuestros lavavajillas están hechos de acero de alta calidad en lugar de plástico: la cuba, los cestos de carga, el tubo rociador, los brazos rociadores, los filtros, la base exterior, las patas y la puerta interior. Al utilizar más acero y menos plástico, conseguimos que nuestras máquinas duren más.

**1** Cuba de acero inoxidable no magnético

**2** Brazos rociadores de acero inoxidable no magnético

**3** Tubos rociadores de acero inoxidable no magnético

**4** Cestos de acero recubiertos de nylon

**5** Base exterior de acero macizo de una sola pieza

**6** Filtro fino de acero inoxidable no magnético

**7** Patas de acero inoxidable no magnético

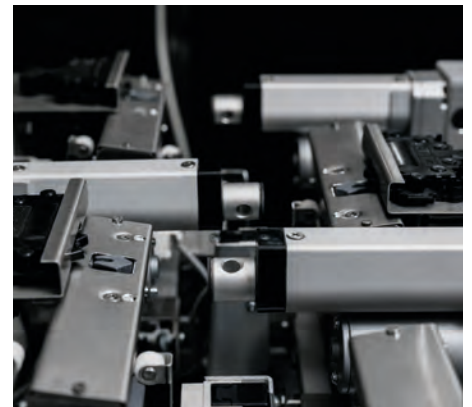
**8** Interior de la puerta de acero inoxidable no magnético

## LAVAVAJILLAS

# Las pruebas son la clave de la calidad, fiabilidad y sostenibilidad

Piense en la frecuencia de uso del lavavajillas de un restaurante o de las lavadoras y secadoras de un hotel. Se espera que estas máquinas funcionen hora tras hora, día tras día, año tras año sin interrupción y siempre al más alto nivel. Para garantizarlo, deben fabricarse para durar y someterse a las pruebas más exigentes... y más allá. En ASKO, las pruebas son la clave. Nuestros lavavajillas,

lavadoras y secadoras no sólo son utilizados por profesionales, sino que han sido desarrollados y probados para rendir al más alto nivel profesional. Creemos que todo el mundo debería disfrutar de una calidad, rendimiento y fiabilidad superiores. Y estamos dispuestos a probar nuestros productos hasta el límite para asegurarnos de que lo proporcionan.



## Productos que resisten el paso del tiempo

La primera lavadora ASKO se fabricó a principios de la década de 1950. Desde entonces, hemos diseñado y fabricado electrodomésticos de primera calidad tanto para uso doméstico como profesional: desde soluciones de lavandería y productos de refrigeración de última generación hasta tecnología de vanguardia para una cocina conectada. Creamos una amplia gama de productos para satisfacer una gran variedad de necesidades, ya sea en la lavandería o en la cocina. Aunque nuestra gama es variada, todos nuestros productos tienen ciertas cosas en común. Todos los

productos ASKO comparten nuestro amor por la forma, la función y el diseño escandinavo atemporal. También comparten nuestra dedicación a las pruebas. Queremos que la gente disfrute de la vida con nuestros productos. También queremos que puedan confiar en ellos. Y la única forma de hacerlo es mediante pruebas rigurosas, para garantizar que cada producto que fabricamos ofrece los niveles de calidad, rendimiento, durabilidad y sostenibilidad medioambiental que exigimos y que nuestros clientes deberían esperar. La forma en que probamos nuestros lavavajillas es un ejemplo perfecto de ello.

## Control del nivel de ruido

Los niveles de ruido se prueban continuamente. Nuestro laboratorio de ruido está completamente aislado de sonidos y vibraciones, por lo que cualquier sonido que exceda cierto volumen o frecuencia son detectados y luego corregidos

## Convertir la ambición en realidad

En ASKO, sabemos cómo queremos que funcionen nuestros lavavajillas. Y, por tanto, convertimos nuestra ambición en realidad. Los expertos de nuestros laboratorios de rendimiento y ruido desempeñan un papel importante en este proceso. Aquí, nuestras máquinas se ponen a prueba. Cada componente se somete a pruebas rigurosas con el objetivo de conseguir platos perfectamente limpios con el mínimo consumo de energía y ruido, y el máximo nivel de seguridad. En nuestro laboratorio de rendimiento, nuestros lavavajillas se someten a pruebas de larga duración en ciclos de limpieza continuos. Estas pruebas duran

aproximadamente 520 días y equivalen a 20 años de uso normal. Cada elemento de una vajilla se ensucia en diferentes grados y los resultados se examinan cuidadosamente. La puerta del lavavajillas se abre y se cierra 120.000 veces, el cierre de la puerta se prueba hasta que se rompe, todas los cestos se cargan y descargan día tras día para detectar defectos, todos los componentes eléctricos se someten a pruebas de sobrecalentamiento, mientras que las pocas piezas de plástico que quedan en nuestras máquinas se envejecen artificialmente utilizando calor durante varios meses.



La puerta del lavavajillas se abre y se cierra **120.000 veces**.

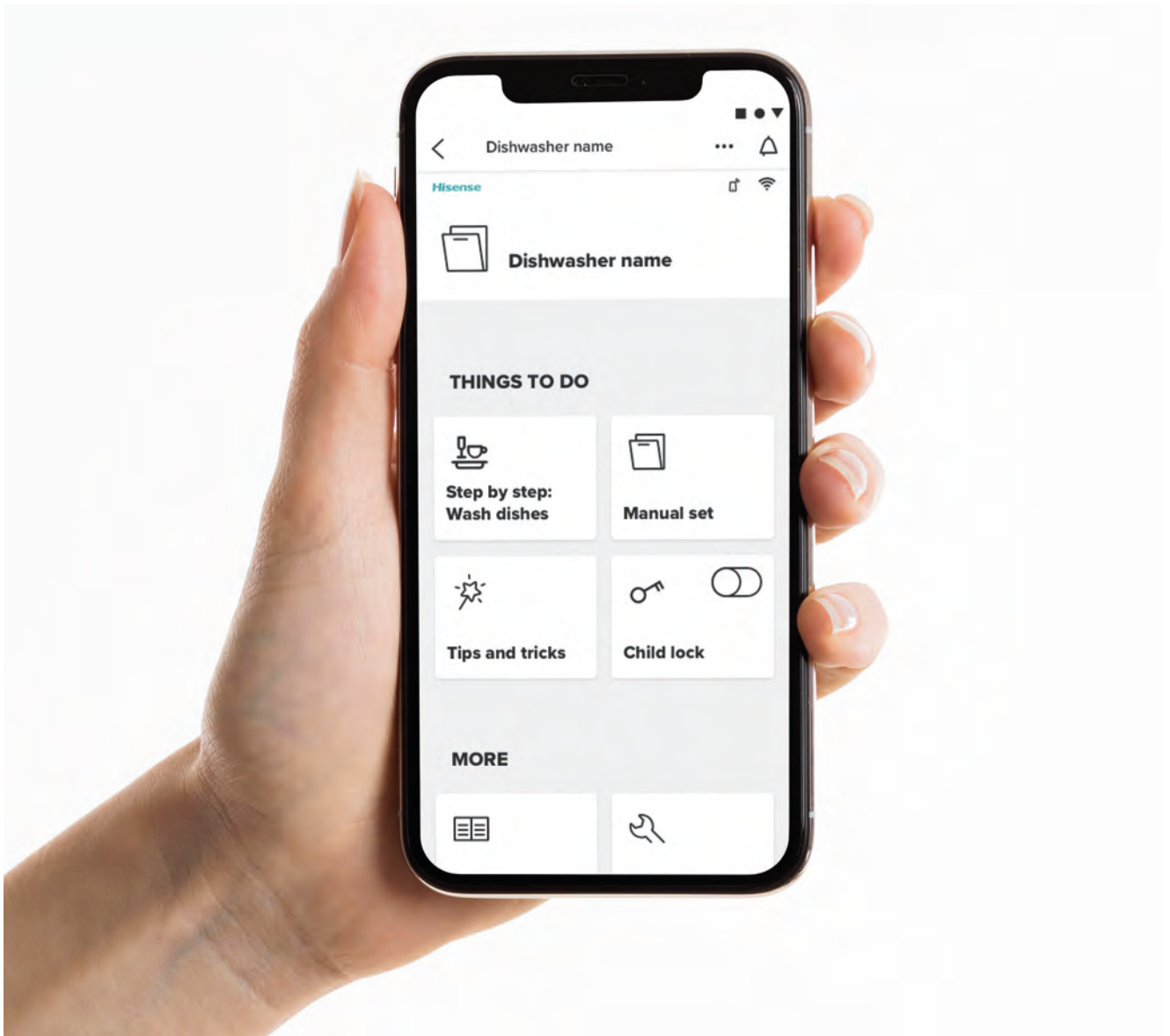


## LAVAVAJILLAS

# Un lavavajillas duradero es la elección más sostenible

Además de ofrecer un alto rendimiento constante, el DW60 es fiable, duradero y un referente en cuanto a sostenibilidad. Nuestros lavavajillas se someten a pruebas rigurosas equivalentes a 20 años de uso regular y están diseñados para ofrecer décadas de cuidado de la vajilla, cubertería y cristalería, mientras que la sólida

construcción y los materiales de alta calidad reducen la necesidad de costosas reparaciones o piezas de repuesto. En resumen, la DW60 es la opción más duradera. También es una de las más sostenibles.

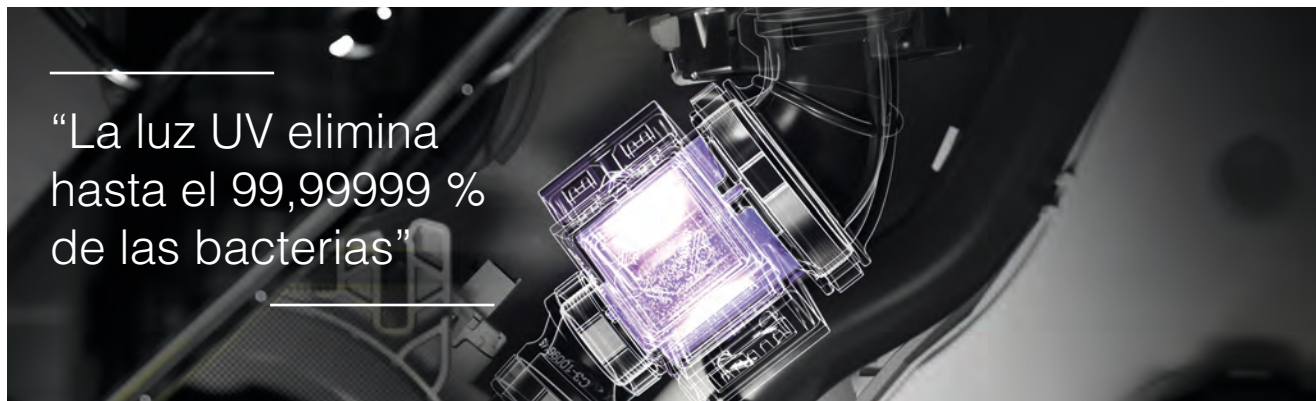


LAVAVAJILLAS

## ¡Que se haga la luz!

Cuando se trata de conseguir una vajilla y cubertería realmente limpias, hay cuatro factores importantes: temperatura, química, acción mecánica y tiempo. Al desarrollar nuestra nueva serie de lavavajillas DW60, queríamos llevar la limpieza y la higiene al máximo nivel. Así que añadimos un quinto e inesperado ingrediente: la luz. Luz ultravioleta, para ser exactos. Para nuestro cuerpo, la exposición

moderada a la luz ultravioleta es una buena fuente de vitamina D mejora nuestro estado de ánimo y aumenta nuestra energía. ¿Y para nuestros platos? Está demostrado que la luz ultravioleta también mata las bacterias. Por eso decidimos crear nuestra última innovación en lavavajillas en torno a ella, que permite eliminar hasta el 99,99999 % de las bacterias.



### Presentación del modo de limpieza ultravioleta

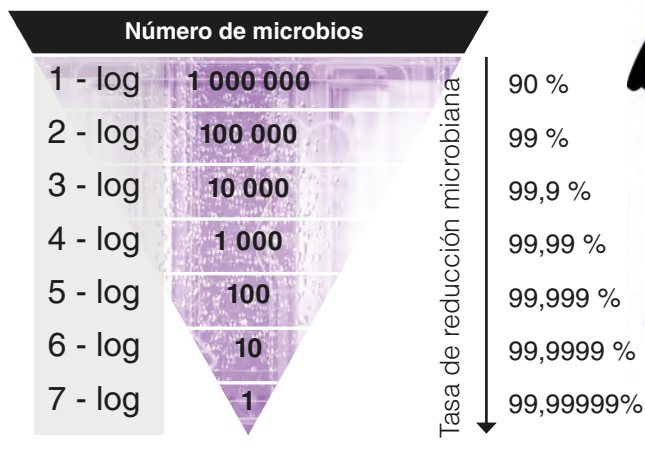
El modo de limpieza *UV light* es una nueva innovación de ASKO, exclusiva de nuestra serie de lavavajillas DW60. Utiliza la luz ultravioleta para ayudar a eliminar hasta el 99,99999 % (\*) de las bacterias, hongos, virus y más que pueden quedarse en sus platos y en su lavavajillas. Por supuesto, al igual que el detergente, hay que utilizar la cantidad adecuada. Hemos instalado lámparas LED ultravioleta en el sistema de flujo de agua de la máquina con la cantidad exacta de luz ultravioleta necesaria para reducir las bacterias: una longitud de onda de entre 265 y 270 nanómetros, por si se lo estaba preguntando. También

implementamos una tecnología de reflector pendiente de patente (SE 2151177-9) para un tratamiento aún más eficaz. Durante el aclarado final, el agua se desinfecta con luz ultravioleta y calor para eliminar los microorganismos. El resultado es una reducción de bacterias y otros microbios líder en el mercado y, por supuesto, una vajilla extremadamente limpia. El modo de limpieza ultravioleta también puede combinarse con un programa de baja temperatura como nuestro programa *ECO* (\*\*). Así, puede reducir las bacterias y ahorrar energía al mismo tiempo (\*\*\*)

\* El modo *UV cleanse* en combinación con programas intensivos o de higiene. Probado según la norma QB/T 5133-2017.

\*\* El modo *UV cleanse* en combinación con el programa *ECO* alcanza el registro 5. Probado frente a la norma QB/T 5133-2017.

\*\*\* El modo *UV cleanse* añade aproximadamente 15-20 minutos al tiempo del programa.



La reducción LOG es un término matemático que se utiliza para expresar el número relativo de microbios vivos que se eliminan mediante la desinfección. Por ejemplo, una reducción logarítmica de 1 corresponde a la inactivación del 90% de un microbio objetivo, con lo que el recuento de microbios se reduce en un factor de 10. El modo *UV cleanse* alcanza LOG 7 cuando se utiliza en los programas intensivos o de higiene.

LAVAVAJILLAS

## Auto Dose - le exige menos

Gracias a años de investigación, hemos identificado la cantidad exacta de detergente necesaria para ofrecer unos resultados de limpieza perfectos y constantes. Ése es nuestro trabajo. Por supuesto, no esperamos que usted dedique tiempo a pensar en esto. Por eso hemos diseñado *Auto Dose*. El compartimento de

dosificación automática de nuestros lavavajillas almacena hasta 30 días de detergente. Esto significa que sólo tendrá que llenarlo una vez al mes. Sólo tiene que cargar la vajilla, elegir el programa y listo. Sin complicaciones, como debe ser.



### Elección flexible entre dosificación estándar y dosificación automática

Dispensador estándar para pastillas/polvo y abrillantador

Dispensador para dosificación automática, para gel detergente.

El depósito de detergente *Auto Dosing* es extraíble, lo que significa que puede sacarlo cuando necesite rellenar con detergente. También es muy fácil de limpiar en el fregadero.

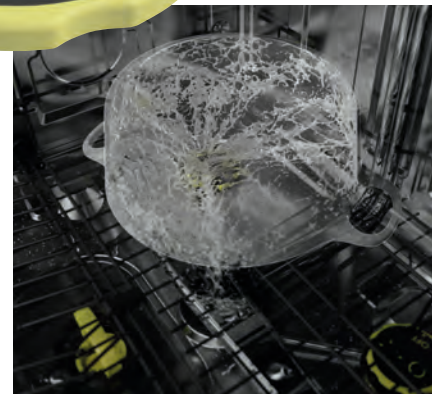
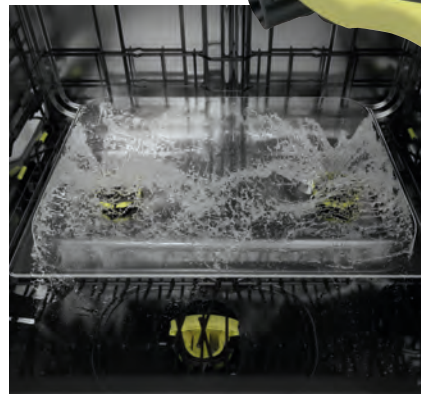
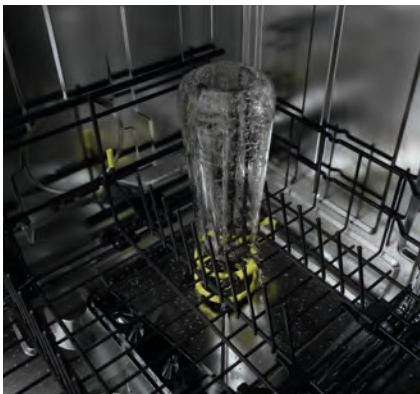


LAVAVAJILLAS

## Zonas de potencia ajustables

Para que un sistema de limpieza ya de por sí potente lo sea aún más, hemos creado dos "zonas de potencia" ajustables con dos patrones de rociado diferentes. Las zonas de potencia producen un chorro concentrado de alta presión para un lavado extra de objetos altos y estrechos, como botellas y jarrones, o un chorro más ancho para platos, cacerolas y sartenes

más grandes. También hay una "función puente" que permite ajustar ambas zonas de potencia al modo de chorro ancho para platos o utensilios muy grandes. Las zonas de potencia se accionan manualmente, así que cuando no las necesite sólo tiene que apagarlas.



## Sistema de limpieza superior - (Superior Cleaning System™).\*

Nuestros lavavajillas DW60 están diseñados para ahorrar y liberar tiempo, para que pueda dedicar tiempo a otras actividades. Una de las formas en las que la serie DW60 lo consigue es a través del *Super Cleaning*

*System™*, con el que no es necesario aclarar la vajilla antes de introducirla en el lavavajillas. Este sistema limpia el filtro fino y todas las superficies interiores tras el prelavado y aclarado de la carga. El lavado

principal comienza entonces con la vajilla aclarada, la máquina limpia, el filtro vacío y agua limpia.

\* No disponible en el programa *label*.

## Llegar a todos los rincones del lavavajillas

El sistema de rociado de ASKO consta de hasta 11\* zonas de rociado de gran eficacia, que garantizan que toda la carga quede completamente limpia, llegando a todos los puntos del interior del lavavajillas.

Los brazos rociadores principales están fabricados en acero inoxidable, lo que garantiza un rociado uniforme durante toda la vida útil de la máquina. Los cestos y los soportes para colocar la vajilla están

diseñadas para permitir el máximo "alcance del agua", así como un secado óptimo sin dejar marcas de agua en la vajilla.



## 11 Spray™ (\*)

1	Los platos del cesto superior se rocían desde arriba.	7	Los platos y cubiertos del cesto inferior se rocían desde abajo.
2	Los platos del cesto superior se rocían desde abajo.	8	Zona de potencia ajustable para cacerolas y sartenes o botellas y jarrones.
3	<i>Power Zone</i> limpia el contenido del cesto de los cubiertos.	9	Zona de potencia ajustable para cacerolas y sartenes o botellas y jarrones.
4	La vajilla y la cubertería del cesto inferior también se rocían desde arriba.	10	El fondo del recipiente y el filtro para mejorar la filtración (brazo rociador inferior).
5	Zona de rociado izquierda para el cesto central (cuando está equipada con una cubeta, que puede pedirse como accesorio).	11	El filtro se enjuaga desde la torre de rociado inferior.
6	Zona de rociado derecha para el cesto central.		

\* El número de zonas de pulverización depende del modelo



LAVAVAJILLAS

## Surtido *Flexi Racks*™

Los cestos para lavavajillas de ASKO son flexibles, resistentes y están fabricadas con un resistente acero recubierto de nailon. Su malla es más fina que la de otros lavavajillas para mantener sus platos y utensilios en su sitio. A diferencia de nuestros competidores,

todos nuestros cestos inferiores pueden extenderse completamente hasta la longitud de la puerta del lavavajillas. Nuestro sistema *Flexi Racks*™ facilita la carga y descarga de la vajilla sucia y ofrece muchas opciones de carga diferentes.



El cesto central le ofrece más flexibilidad y una mayor capacidad de carga. Está dividida en dos compartimentos: uno diseñado para utensilios grandes (batidores, cuchillos, espátulas, etc.) que son difíciles de colocar en el cesto superior o inferior, y otro compartimento para tazas y cuencos de cristal, desayuno y/o sopa que son difíciles de colocar en una Cesto superior debido a su forma y tamaño. Esta bandeja también tiene su propia zona de rociado. Ambas piezas pueden extraerse por separado para una carga flexible. Al quitarlos, aumenta la altura de carga en el cesto inferior.



Con su propio brazo rociador, los objetos que coloque en el cesto superior para cubiertos estarán limpios con total garantía. Dispone de espacio para cubiertos, cucharones, batidores, cubiertos de servir y similares, que es regulable en altura. Puede extraer fácilmente el cesto para facilitar la carga y descarga.



Nuestro práctico cesto para cubiertos dispone de amplias secciones para clasificar fácilmente los cubiertos. Su ingenioso diseño permite que los tenedores y cuchillos se sequen más rápidamente y evita que se acumule el agua. Es estable y el asa puede ajustarse ergonómicamente para facilitar la carga y descarga. Hay mucho espacio debajo del mango para evitar que te cortes con los cuchillos u otros objetos afilados.



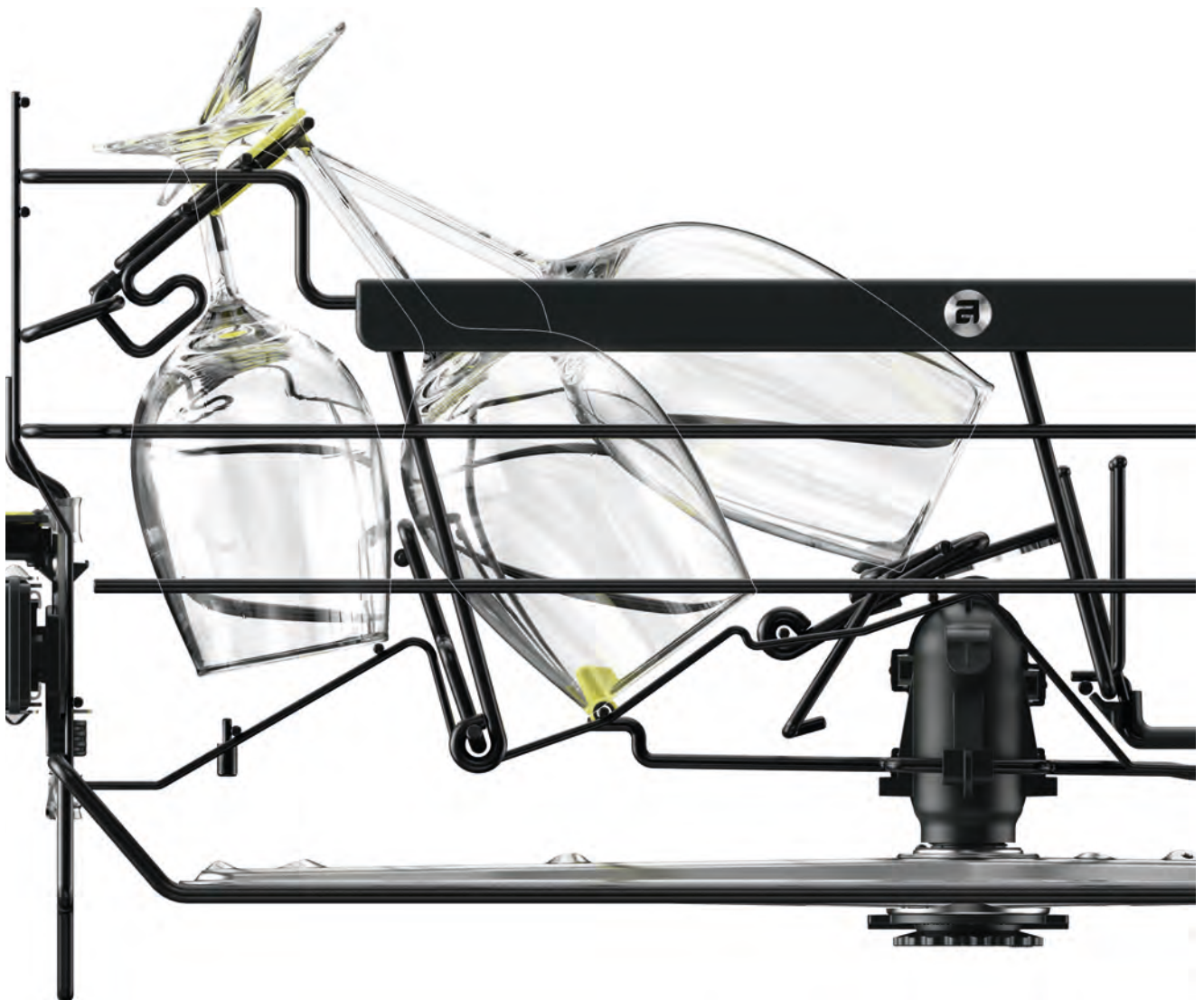
El pequeño cesto adicional para cubiertos (disponible como accesorio) también está diseñado para una carga flexible. Puede colocarse -y llenarse con-, por ejemplo, cucharas más pequeñas en el cesto superior o en otra parte de el cesto inferior. Si lava mucha plata y acero inoxidable, ésta es una forma eficaz de separarlos para evitar que se decoloren.

LAVAVAJILLAS

## Cestos de diseño exclusivo para todo tipo de platos

Los cestos de la nueva serie *DW60* son completamente únicos. Tanto si limpia cacerolas y sartenes, vasos, utensilios de cocina grandes o bandejas de horno, Los cestos se adaptan fácilmente a la carga. Sencillos, inteligentes y muy prácticos.

Las copas de vino se mantienen en pie independientemente de su tamaño





Combinado con las *Power Zones*, el soporte para vasos y botellas ayuda a mantener limpios biberones, jarrones y botellas de deporte.



El soporte para vasos y botellas puede colocarse en cualquier lugar del cesto inferior, pero el mejor efecto se consigue directamente encima de una de las dos zonas de alimentación.

Las fijaciones para el pie de las copas de vino, junto con el soporte, mantienen las copas en su sitio y reducen el riesgo de daños. Tanto las fijaciones del pie como el soporte están fabricados en elastómero termoplástico (TPE), un material similar al caucho.



La distancia entre los soportes puede adaptarse rápida y fácilmente en nuestros cestos inferiores *Exclusive*. De este modo, habrá espacio para platos más hondos, moldes para tartas, loza y sartenes profundas.



## LAVAVAJILLAS

## Diferentes soluciones de ajuste de la altura

La posibilidad de ajustar la altura de el cesto superior y de el cesto superior para cubiertos es la característica clave de nuestro sistema *Flexi Racks™*. Esto libera más espacio en el cesto inferior para cuando quieras lavar objetos más grandes, como bandejas de horno

o vasos y botellas grandes. Todas Los cestos y bandejas superiores para cubiertos tienen esta característica. El cesto superior puede ajustarse 4 cm y el cesto superior para cubiertos 2 cm. Esto facilita su colocación y extracción.

### Palancas *Instant Lift™*

Las palancas *Instant Lift™* facilitan y agilizan la extracción de Los cestos superiores y las bandejas superiores para cubiertos. *Instant Lift™* se incluye con determinados cestos superiores y todas las versiones de el cesto superior para cubiertos.

### Ajuste de doble rueda

El ajuste de altura de la rueda doble hace que sea rápido y fácil de quitar y reemplazar todo el cesto de los rieles.



LAVAVAJILLAS

## Color destacado



### Piezas clave: un toque de naturaleza

Abrir la puerta de nuestro nuevo lavavajillas puede abrirle los ojos a algunas cosas. El acero de alta calidad puede llamar su atención al principio. Luego puede que sea una de las muchas funciones inteligentes de la máquina. Éstas se resaltan con un color que imita la forma en que la naturaleza enfoca las cosas. Al cerrar la puerta, la máquina vuelve a su lugar, donde no compite por el espacio ni la atención, sino que forma parte de la cocina.



## LAVAVAJILLAS

# Secado perfecto

Cuando termina el ciclo de lavado, usted espera que su vajilla esté limpia, seca, lista para volver a usarla o para guardarla. Por eso dedicamos tanto tiempo, energía y experiencia a desarrollar

sistemas de secado que se adapten a diferentes lavavajillas pero que ofrezcan los mismos resultados de secado perfecto.



## **Auto Door Open Drying™**

Este método de secado se basa en la condensación natural y el secado con ayuda de aire interior caliente. Tras el último aclarado, el calor remanente de la vajilla hace que el agua se evapore de la vajilla. A continuación, vuelve a convertirse en agua cuando se encuentra con las superficies interiores más frías del lavavajillas. Esta agua se recoge en el sumidero inferior. Por último, el lavavajillas abre automáticamente la puerta para terminar de secar la carga con aire interior caliente.

## **Turbo Combi Drying™**

*Turbo Combi Drying™* es el nombre que damos a nuestro sistema de secado asistido por ventilador. Este sistema elimina eficazmente la humedad del compartimento del lavavajillas y, a continuación, abre automáticamente la puerta del lavavajillas para terminar el secado con la ayuda del aire interior seco y caliente de la habitación. Este método de secado combinado reduce el tiempo total del programa y da como resultado una vajilla limpia, seca y lista para guardar mucho más rápidamente que con los métodos tradicionales.

## **Turbo Combi Drying™ con control por sensor**

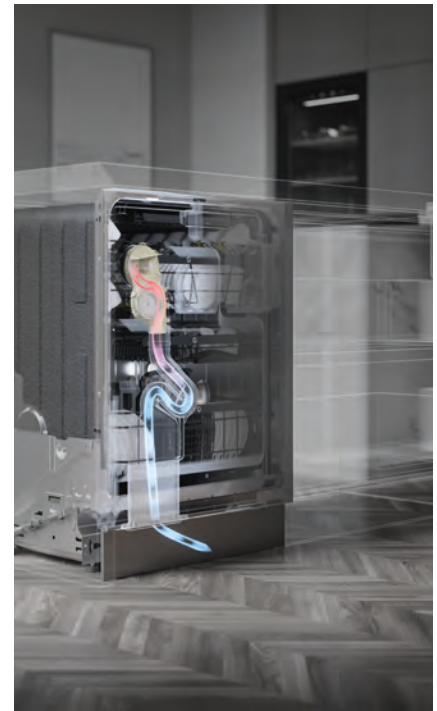
Este es nuestro método de secado más avanzado. Se basa en los mismos principios que el secado Turbo Combi, pero la apertura automática de la puerta se regula mediante un sensor que mide la temperatura de la cocina. Si la cocina está más fría de lo normal, la puerta se abrirá más tarde. Si hace más calor, la puerta se abre antes. Esto significa que la energía para el secado se utiliza de forma más eficiente.

LAVAVAJILLAS

## Turbo Combi Drying™ con control por sensor - cómo funciona

Nadie quiere dedicar tiempo a secar los platos a mano antes de volver a guardarlos en armarios y cajones. Ese es el trabajo del lavavajillas. Y es un trabajo que los lavavajillas ASKO hacen mejor que

nadie. *Turbo Combi Drying™* con control por sensor asegura que tu vajilla esté completamente seca en el menor tiempo posible, consumiendo la mínima cantidad de energía posible. Así funciona:



### Aire húmedo del lavavajillas

Tras el último aclarado, el agua se evapora de la vajilla. El ventilador de la puerta empieza a evacuar el aire húmedo.

### Aire seco de la cocina

El ventilador de la puerta extrae simultáneamente el aire más frío de la habitación.

### De la humedad al agua

El aire frío de la habitación enfría el aire caliente del lavavajillas, que empieza a condensarse.

### La puerta se abre automáticamente

y permite la entrada de aire seco para enfriar la vajilla y eliminar la humedad restante.

### Aire seco a la cocina

El aire seco restante del proceso se expulsa a la cocina desde la salida de aire situada en el extremo inferior de la puerta.

### El agua vuelve al lavavajillas

El agua vuelve del canal de aire de la puerta al compartimento y termina en el desagüe.

### Un sensor mide la temperatura ambiente

Antes de que comience un ciclo de lavado, un sensor mide la temperatura ambiente y decide durante cuánto tiempo debe funcionar el ventilador y abrirse la puerta. Una temperatura ambiente ligeramente más fría significa que el ventilador funciona durante un tiempo relativamente más largo. Una cocina más caliente significa que el ciclo del ventilador es más corto.

## LAVAVAJILLAS

## Sistema *Aqua Safe™*

A medida que aumenta el número de cocinas equipadas con llamativos -y caros- suelos de madera, los lavavajillas modernos deben estar diseñados para proporcionar a suelos, accesorios y armarios la máxima protección contra la humedad y los daños causados por el agua. El lavavajillas *DW60* incorpora nuestro

exclusivo sistema *Aqua Safe™*, un avanzado sistema de seguridad contra el agua que combina una construcción robusta, materiales de alta calidad, sistemas y sensores inteligentes para garantizar que su suelo de madera permanezca seco y su vajilla limpia.

### El sistema *Aqua Safe™* incluye:

- Pocos puntos de estanqueidad en el exterior del recipiente
- Acero inoxidable soldado por puntos
- Base exterior impermeable
- Flotador exterior
- Sensor *Aqua Detect*
- Protección contra el agua en *stand by*
- Manguera de entrada PEX
- Tiempo máximo de toma de agua
- Alarma luminosa y sonora
- Bomba de vaciado antibloqueo





## Programas intuitivos y eficaces

Los lavavajillas de la serie *DW60* ofrecen una amplia variedad de programas de limpieza, que pueden adaptarse y ajustarse para satisfacer sus necesidades: desde ciclos de limpieza más rápidos

y silenciosos hasta un rendimiento más respetuoso con el medio ambiente. Cada programa ha sido sometido a un riguroso desarrollo y pruebas en nuestro centro especializado en lavavajillas de Suecia.

### **ECO**

Este programa es ideal para limpiar la vajilla sucia con regularidad y es el más eficaz en términos de consumo combinado de energía y agua. Este programa se utiliza para evaluar el cumplimiento de la legislación de la UE sobre diseño ecológico.

### **Auto**

Este programa mide el grado de suciedad de la vajilla y ajusta automáticamente los parámetros, el consumo de agua y la temperatura. Cuando se acaba de instalar, el programa debe ejecutarse cinco veces antes de que se adapte por completo y pueda ofrecer los mejores resultados.

### **Universal**

Un programa eficaz diseñado para el uso diario. Es ideal para limpiar las sobras ligeramente secas y es adecuado para todo tipo de platos.

### **Intensive**

Un programa de alta temperatura diseñado para disolver la grasa de la vajilla muy sucia, como sartenes, cazuelas y fuentes de horno. Si estos platos no llenan completamente el lavavajillas, puede añadir con seguridad platos y otras vajillas

### **Quick Pro**

Rápido y eficaz que utiliza presión de agua variable para aumentar el rendimiento de limpieza y se encarga rápidamente de los restos ligeramente secos. Combinado con el modo *Speed*, el ciclo del programa es aún más corto: tan rápido como 39 minutos.

### **Preheated**

Este programa incluye una fase de precalentamiento y otra de lavado. Como el agua está precalentada, los ciclos de limpieza pueden ser muy cortos, de hasta 20 minutos.

### **Crystal glass**

Un programa suave a baja temperatura ideal para limpiar objetos frágiles como copas de vino y cristal. Este programa también se puede utilizar para limpiar porcelana recién usada siempre que no tenga restos secos.

### **Time program**

Este programa se adapta al tiempo de funcionamiento o de finalización especificado. Cuando utilice este programa, es importante seleccionar un tiempo que se adapte al grado de suciedad de la vajilla.

### **Higienic**

Perfecto para los momentos en los que las exigencias de higiene son muy altas, por ejemplo, cuando se limpian biberones y tablas de cortar. La temperatura es alta tanto en el lavado principal como en el aclarado final.

### **Plastic**

Este programa tiene una fase de secado extralarga y es ideal para lavar artículos de plástico aptos para el lavavajillas. También es adecuado para porcelana y vasos

### **Rinse and hold**

Con este programa puedes enjuagar la vajilla mientras esperas a que el lavavajillas esté completamente cargado

### **Self-cleaning**

El programa de autolimpieza está diseñado para limpiar el propio lavavajillas y garantiza que la cuba del lavavajillas, los brazos aspersores y los tubos aspersores se limpien con los más altos estándares de higiene.

### **Lower half**

Este programa se utiliza cuando sólo desea limpiar los platos y cubiertos cargados en el cesto inferior. También tiene la opción de cargar la vajilla ligeramente sucia en el cesto superior, donde se limpiará.

### **Upper half**

Este programa se utiliza cuando sólo desea limpiar tazas y vasos cargados en el cesto superior. También tiene la opción de cargar platos ligeramente sucios en el cesto inferior, donde se limpiarán.

### **Anti-odour**

Este programa evita los malos olores causados por la vajilla sucia que ha permanecido demasiado tiempo en el lavavajillas. El ventilador de la puerta del lavavajillas se activa automáticamente dos veces por hora durante un máximo de 96 horas.

## LAVAVAJILLAS

## Diseñado para la vida

Con nuestra serie *DW60*, hemos diseñado una gama de modos diferentes para que pueda adaptar fácilmente el lavado de su vajilla a su vida, tanto si desea ahorrar tiempo, ahorrar energía o limpiar la vajilla mientras duerme. Además, en lugar de elegir entre una

larga lista de programas, seguida de una larga lista de opciones y ajustes, todo lo que tiene que hacer ahora es elegir el modo deseado y pulsar *start*. Muy sencillo.



### **Night mode**

Para los que les gusta dejar que el lavavajillas limpie mientras duermen, hemos creado el modo nocturno. Con este modo, la presión del agua en los brazos rociadores disminuye, lo que reduce el nivel de ruido hasta en 2 dB en comparación con el valor comprobado. También es perfecto para espacios abiertos.

### **Modo de limpieza UV**

El agua del aclarado final se desinfecta con luz ultravioleta y calor para eliminar los microorganismos. El lavavajillas consume más energía y el tiempo de programa se prolonga.

### **Speed mode**

Si quieres que la vajilla se limpie más rápido, selecciona el modo velocidad para reducir el tiempo de ejecución del programa en un 50%. Para conseguir los mejores resultados de lavado en el tiempo disponible, se utilizan más agua y energía

### **Intensive mode**

Seleccione este modo cuando tenga la vajilla sucia con restos de comida seca. El modo intensivo aumenta la presión del brazo rociador, al tiempo que se utiliza más calor y agua durante el ciclo

### **Green mode**

El modo ecológico ahorra agua y energía. Se reduce la temperatura y se prolonga cada fase del ciclo para ahorrar agua y conseguir los mismos resultados de limpieza perfectos que con un programa normal. Los modelos equipados con el programa *AUTO* consumen hasta 7,5 l de agua, incluidos dos aclarados con agua limpia en función del nivel de suciedad.

LAVAVAJILLAS

## Para noches silenciosas

Para todos aquellos que dejamos que el lavavajillas funcione mientras dormimos, hemos creado el modo nocturno. Con este modo, la presión del agua en los brazos rociadores disminuye,

reduciendo el nivel de ruido hasta en 2 dB en comparación con el valor comprobado. Este modo también es perfecto para soluciones de cocina abierta con espacios de cocina y salón sin interrupciones.



## Hemos sustituido el ruido por el color

Los lavavajillas ASKO pueden ser tan silenciosos, hasta 38 dB, que hemos tenido que diseñar una cómoda función: el *Status Light™*. La luz azul te indica cuándo puedes abrir la puerta para cargar más piezas, la roja te indica cuándo es demasiado tarde para hacerlo y la verde te indica cuándo la vajilla está lista.



### Luz azul

El programa se ha iniciado, pero aún puede cargar (no hay detergente en la máquina).



### Luz roja

Carga no recomendada (detergente en el lavavajillas).



### Luz verde

El programa ha finalizado.



### Luz roja parpadeando

Fallo en la entrada de agua, fuga en la válvula de entrada, sobrellenado y fallo en la salida de agua.

LAVAVAJILLAS

## Iluminación interior práctica y elegante

En nuestros lavavajillas hay hasta cuatro luces LED de gran eficacia. La luz se enciende al abrir la puerta e ilumina toda la máquina y también la puerta.

Simplifica las operaciones de carga y descarga y facilita la búsqueda de cubiertos u otros objetos que se hayan caído dentro.



LAVAVAJILLAS

## Gran capacidad con espacio para 17 cubiertos

Nuestros lavavajillas XXL pueden lavar hasta 17 cubiertos estándar en una sola carga.



Esto incluye un increíble:

Platos llanos	9
Platos de postre	9
Cuencos de postre	9
Tazas	9
Vasos	17
Tenedores	17
Cuchillos	17
Cucharas soperas	17
Cucharas de postre	17
Cucharillas de té	17
Platos hondos	8
Platos de postre de melamina	8
Platillos	8
Tazas	8
Olla pequeña	1
Olla para horno	1
Cuenco de cristal	1
Plato ovalado	1
Cuenco de melamia	2
Cucharas para servir	2
Tenedor para servir	1
Cucharón para salsa	1
<b>TOTAL</b>	<b>180</b>

## LAVAVAJILLAS

## Carga XL o XXL en 4 niveles

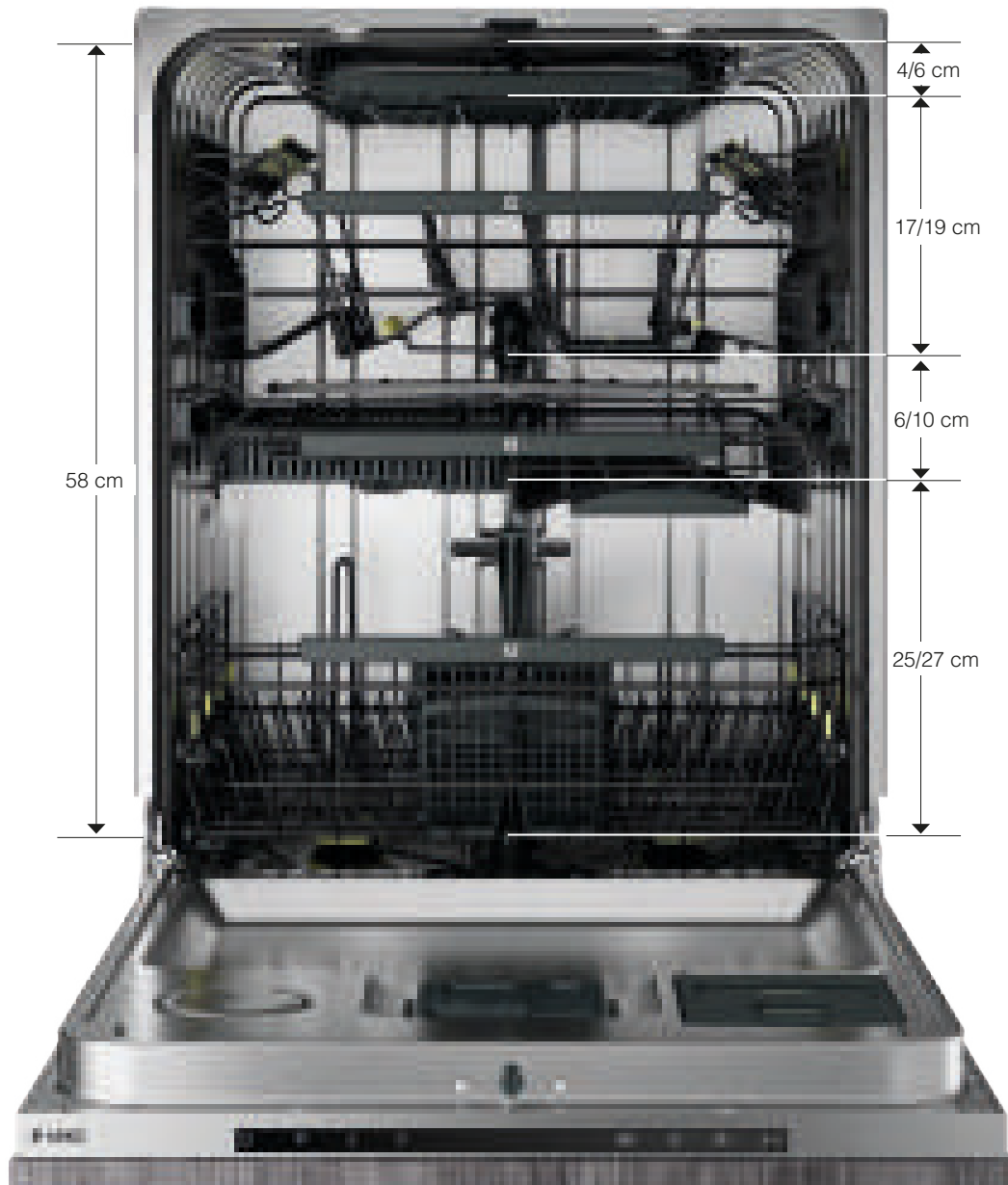
Nuestros lavavajillas tienen espacio para 17 cubiertos y ofrecen muchas opciones de carga para todo tipo de utensilios de cocina, incluso los de formas extrañas. Nuestros lavavajillas XL tienen una altura de carga de 54 cm, mientras que nuestros lavavajillas XXL tienen una altura de carga de 58 cm. Esto proporciona mucho espacio para platos grandes y copas de vino altas. Dependiendo del modelo, los lavavajillas ASKO ofrecen la posibilidad de cargar la vajilla en dos, tres o cuatro niveles.

	Altura de carga	Copas más grandes en el cesto superior/inferior*	Platos más grande en el cesto inferior**
<b>XXL 86 cm</b>	58 cm	27 cm	39 cm
<b>XL 82 cm</b>	54 cm	25 cm	35 cm

Nuestros lavavajillas ofrecen el mayor espacio de carga manteniendo las dimensiones exteriores estándar. Caben en un espacio de 860-915 mm (XXL) o de 820-875 mm (XL).

\* Las copas deben colocarse inclinadas.

\*\* Se aplica a los lavavajillas cuando se ha retirado el cesto central o cuando el cesto más alto está colocada en la posición más alta. En los lavavajillas XXL, la distancia entre el cesto inferior y la superior es de 39 cm. Esto permite colocar un plato de 40 cm de diámetro, teniendo en cuenta que sobresaldrá ligeramente de la estructura del cesto. El plato debe colocarse entre dos filas de guías.



LAVAVAJILLAS

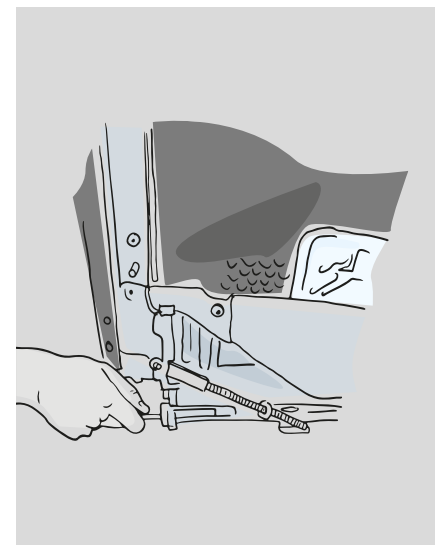
## Sistema de apertura de puertas deslizantes

El sistema de puerta deslizante garantiza una instalación sencilla y un aspecto integrado e impecable en su cocina. La puerta decorativa del lavavajillas se desliza hacia arriba cuando el lavavajillas está abierto y se desliza hacia abajo cuando está cerrado, lo que significa que solo hay un espacio de dos milímetros entre la parte inferior de la puerta del lavavajillas y el zócalo o cajón situado debajo (si el lavavajillas está equipado con *Status Light™*, el espacio será de 3,6 mm). Práctico y agradable a la vista, el sistema de puerta deslizante puede eliminar la necesidad de cortar zócalos y garantiza una instalación en altura más sencilla. También garantiza que el lavavajillas funcione en perfecta armonía con su cocina, independientemente del diseño que desee.



### La integración perfecta comienza con una instalación sencilla

Nuestros modelos de puertas deslizantes tienen un sistema de fijación único con la posibilidad de ajustar la puerta a medida cuando el lavavajillas está colocado, lo que hace que la instalación sea fácil y rápida. Una ventaja tanto para usted como para su cocina.



### Peso máximo de las puertas del lavavajillas integrado

Modelos	Peso máximo de la puerta
Altura del lavavajillas 82 cm (XL)	3,5-12 kg
Altura del lavavajillas 86 cm (XXL)	3,5-10 kg

**A** La puerta se desliza hacia abajo al cerrar



**B** La puerta se desliza hacia arriba al abrir



**C** La puerta se desliza hacia arriba al abrir



## LAVAVAJILLAS

## Toque para abrir la puerta

Nuestros lavavajillas totalmente integrados con mecanismo de apertura por pulsación son ideales para cocinas abiertas minimalistas, donde la sutil puerta sin tirador contribuye a dar un toque contemporáneo a su hogar. Sólo tiene que tocar ligeramente la

parte superior de la puerta y el mecanismo la abrirá por usted. Una función para su comodidad que también le ofrece la oportunidad de integrar su lavavajillas de forma agradable en su cocina.



## Función *Anti-odour*

La función antiolor ayuda a evitar que se formen olores desagradables en el lavavajillas, que pueden ser causados por platos sucios que se han dejado en el lavavajillas durante demasiado tiempo. El ventilador integrado en la puerta del lavavajillas se activa

automáticamente dos veces por hora durante un periodo máximo de 96 horas. De este modo se ventila la cuba y se evitan los olores, al tiempo que se minimiza la humedad. La función antiolor está disponible en todos los modelos con *Turbo Combi Drying™*.





LAVAVAJILLAS

## Heat Exchanger

El *DW60* está diseñado para ahorrar energía mientras limpia mediante un sistema inteligente de intercambiador de calor integrado. El calor generado por el lavavajillas se combina con la temperatura ambiente de la cocina para calentar un depósito lleno de agua. Esta agua se utiliza en las distintas fases del proceso de limpieza. Esto ahorra energía que normalmente se utilizaría para calentar el agua suministrada por una entrada fría.



## Bomba de desagüe y circulación Bajo consumo, bajo nivel sonoro

Tanto la bomba de circulación como la de desagüe están equipadas con motores eléctricos de corriente continua de tipo BLDC sin escobillas, que ofrecen muchas ventajas, como menos ruido, menor consumo de energía y durabilidad a largo plazo. Los motores BLDC tienen una presión de agua variable que optimiza el rendimiento de limpieza y el nivel sonoro.



## LAVAVAJILLAS

# Detergente para lavavajillas ASKO. La combinación perfecta para una limpieza perfecta.

Hay muchas cosas cotidianas que podemos hacer para marcar una diferencia en el mundo que nos rodea. Elegir el modo Eco en el lavavajillas es solo uno de ellos. A veces, sin embargo, nuestra necesidad de un rendimiento superior se mete en el camino de nuestras buenas intenciones. Con el nuevo detergente líquido 3 en 1 de ASKO, ya no tendrás que elegir entre lo que es bueno para tu vajilla y lo que es bueno para el planeta.

El gel para lavar platos 3 en 1 de ASKO está específicamente desarrollado para su uso en nuestra nueva gama de lavavajillas y combina convenientemente líquido lavavajillas, abrillantador y sal para filtros. También incluye un sistema de doble enzima que elimina incluso las manchas más rebeldes, residuos de alimentos, proteínas y almidón con facilidad, mientras deja un brillo inigualable en platos, cubiertos y cristalería.



LD10 Detergente lavavajillas ASKO  
EAN: 3838782628016  
Código: 740795  
PVP recomendado: 19,95 €



## Descubra todas las ventajas

- Fórmula 3 en 1 que incluye líquido lavavajillas, abrillantador y sal para el filtro
- Doble sistema enzimático para una limpieza y un brillo superiores
- Muy eficaz a partir de 50°C y en ciclos cortos incluido modo *ECO*
- Etiquetado *ECO*, fácilmente soluble, no deja residuos insolubles
- Libre de fragancias, colorantes y tintes
- Libre de fosfonatos y libre de MIT/BIT \*
- Botella fabricada con plástico 100% reciclado
- Etiqueta ecológica *Nordic Swan* y etiqueta *Nordic Asthma Allergy*
- Desarrollado para lavavajillas ASKO
- Perfecto para sistemas ASKO Auto Dose
- Fácil dosificación
- Fácil cierre superior de disco.

\* conservantes que pueden causar alergias y ser nocivos para la salud

## Elección flexible entre dosificación estándar y automática



Dosificador estándar para pastillas/polvo y abrillantador



Dispensador de auto dosificación, para detergente lavavajillas ASKO

### Nordic Swan Ecolabel



La etiqueta ecológica *Nordic Swan* es la etiqueta ecológica nórdica oficial, creada por el Consejo Nórdico de ministros en 1989. El objetivo de la etiqueta ecológica *Nordic Swan* es contribuir a una producción y un consumo menos perjudiciales para el medio ambiente. Por eso, la etiqueta ecológica *Nordic Swan* tiene en cuenta todo el ciclo del producto y los problemas ambientales que surgen por el camino, en beneficio de las personas, el medio ambiente y los recursos de la Tierra.

### Asthma Allergy Nordic label



Puede estar seguro de que el detergente no contiene perfume y de que se ha realizado una evaluación crítica de los componentes. Los productos con el logotipo *Asthma Allergy Nordic* se consideran beneficiosos para quienes padecen asma, alergia u otro tipo de sensibilidad, y para todos aquellos que desean evitar los perfumes y los alérgenos.

### Plástico reciclado



La botella está fabricada con un 100% de plástico reciclado.



**DFI77UXXL** 86 cm, 17 serv, Push-to-open, AutoDose, WiFi, Auto-Door open, UV, 10 sprays, 15 prog, 5 modos, 4 cestos, clase C, 38dB

**Bandeja y cestos**

- Bandeja superior para cubiertos extraíble y regulable en altura
- Altura regulable (con palancas Instant Lift™)
- Exclusivo cesto superior de acero recubierto de nailon
- Cesto central para cuencos y cubiertos
- Exclusivo cesto inferior de acero revestido de nailon
- Cesto para cubiertos extraíble



**DFI544D** 82cm, 14 serv, Turbo combi drying, 9 sprays, 9 prog, 2 modos, 3 cestos, clase B, 42dB

**Bandeja y cestos**

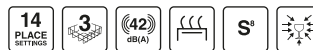
- Bandeja superior para cubiertos extraíble y regulable en altura
- Altura regulable (con palancas Instant Lift™)
- Exclusivo cesto superior de acero recubierto de nailon
- Exclusivo cesto inferior de acero revestido de nailon
- Cesto para cubiertos extraíble



**DSD746U** 86cm, 14 serv, Push-to-open, AutoDose, WiFi, Auto-Door open, UV, 9 sprays, 8 prog, 5 modos, 3 cestos, clase B, 39dB

**Bandeja y cestos**

- Bandeja superior para cubiertos extraíble y regulable en altura
- Altura regulable (con palancas Instant Lift™)
- Exclusivo cesto superior de acero recubierto de nailon
- Exclusivo cesto inferior de acero revestido de nailon
- Cesto para cubiertos extraíble



**DSD544D** 82cm, 14 serv, Auto-Door open, 9 sprays, 8 prog, 2 modos, 3 cestos, clase B, 42dB

**Bandeja y cestos**

- Bandeja superior para cubiertos extraíble y regulable en altura
- Altura regulable (con dos ruedas)
- Cesto superior de acero revestido de nylon de primera calidad
- Cesto inferior de acero revestido de nailon
- Cesto para cubiertos extraíble



**DBI745MIQ.W** 86cm, 14 serv, Push-to-open, AutoDose, WiFi, Auto-Door open, UV, 9 sprays, 8 prog, 5 modos, 3 cestos, clase B, 39dB



**DBI745MIQ.S** 86cm, 14 serv, Push-to-open, AutoDose, WiFi, Auto-Door open, UV, 9 sprays, 8 prog, 5 modos, 3 cestos, clase B, 39dB



**DBI745MIQ.BS** 86cm, 14 serv, Push-to-open, AutoDose, WiFi, Auto-Door open, UV, 9 sprays, 8 prog, 5 modos, 3 cestos, clase B, 39dB

**Cestos**

- Exclusivo cesto superior de acero recubierto de nailon
- Cesto central para cuencos y cubiertos
- Cesto inferior de acero revestido de nailon
- Cesto para cubiertos extraíble




EAN: 3838782572166

Código: 739403


PVP recomendado: 1.995 €



### Bandeja y cestos

 Bandeja superior para cubiertos extraíble y regulable en altura

 Altura regulable (con palancas Instant Lift™)  
Exclusivo cesto superior de acero recubierto de nailon

 Cesto central para cuencos y cubiertos

 Exclusivo cesto inferior de acero revestido de nailon

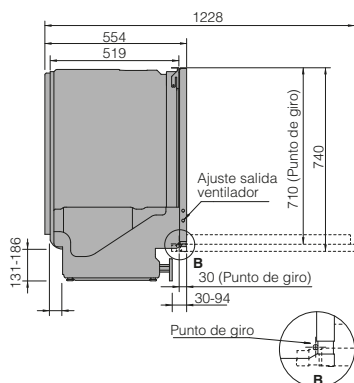
 Cesto para cubiertos extraíble

### Accesorios disponibles

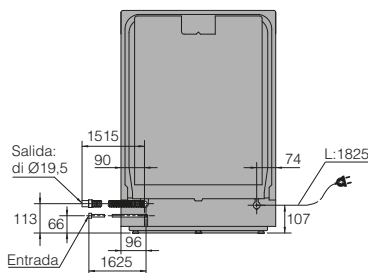
(para más información, véase página 194)

- Cesto para cubiertos pequeños
- Estante para copas de vino para el cesto inferior
- Bandeja para el cesto central

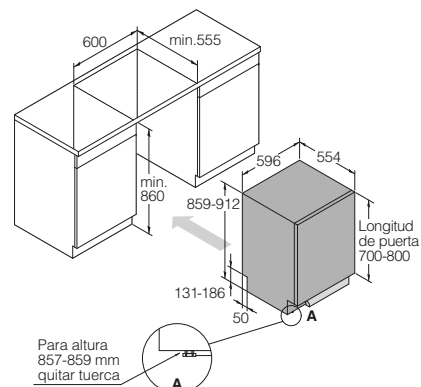
### Instalación



Detalle del lateral



Trasera



Dimensiones hueco

# DFI777UXXL

86 cm, 17 serv, Pushto-open, AutoDose, WiFi, Auto-Door open, UV, 10 sprays, 15 prog, 5 modos, 4 cestos, clase C, 38dB

**Cestos de acero duraderos y resistentes:** 4 niveles Flexiracks™ Sistema de carga exclusivo, **Nivel de ruido:** 38 db (A), **Secado eficaz y rápido:** Sistema Turbo Combi Drying™ con control por sensor, **Diseño resistente:** construcción 8 Steel™, **Rendimiento de limpieza superior:** sistema 10 Spray™, **Push-to-open:** apertura de puerta sin tirador, **Conexión Wi-Fi** con app conectada, **Extra higiénico:** Modo de limpieza UV, **Comodidad:** Función Auto Dose



### Características

- Construcción 8 Steel™: cesto de acero inoxidable no magnético, puerta interior de acero inoxidable no magnético, brazos rociadores de acero inoxidable no magnético, filtro de acero inoxidable no magnético, tubos rociadores de acero inoxidable no magnético, cestos de acero recubiertos de nailon, patas de acero y base exterior de acero.
- Máximo nivel de higiene con la función UV Cleanse
- Tanto la bomba de circulación como la de vaciado tienen motores de inducción muy duraderos y silenciosos
- Pantalla TFT de alta definición extra ancha y fácil de leer

### Rendimiento

- Super Cleaning System™: Aclarado intensivo que limpia la vajilla y la máquina antes del lavado principal.
- Sistema exclusivo 10 Spray™, diseñado para llegar a todos los rincones del lavavajillas.
- Zonas de potencia adaptables, ajustables para limpiar cacerolas y sartenes o botellas y jarrones. También se puede apagar.
- Modo verde adaptativo: ajusta automáticamente el ciclo de lavado al nivel de suciedad.
- Turbo Combi Drying™ - secado asistido por ventilador con secado automático de puerta abierta
- controlado por sensor, que elimina toda la humedad // Prueba de calidad: 12.500 horas, 280 ciclos al año (20 años de uso doméstico)

### Programas / Opciones

- 15 programas: ECO, Intensivo, Auto, Universal, Quick Pro, Programa de tiempo, Mitad inferior, Mitad superior, Higiene, Aclarar y mantener, Cristal, Precalentado, Plástico, Autolimpiable, Antiolor
- Temperaturas de lavado: 45 a 70°C
- 5 modos: Modo verde adaptativo, Modo velocidad, Modo noche, Modo limpieza UV, Modo intensivo
- 2 opciones: Apertura automática, Inicio retardado (1-24 h)

### Confort / Seguridad

- Status Light™ que indica el progreso del programa // Función Push-to-open. Permite un "aspecto limpio" sin asa.
- 4 luces LED: 2 en el interior del contenedor y 2 iluminando las cestas al cargar/descargar
- Función Auto Dose para detergente en gel, dura hasta 25 ciclos.
- El sistema Aqua Safe™ garantiza la protección contra las fugas de agua.
- Fácil instalación: Desde los muelles delanteros ajustables de la puerta y el pie trasero

### Bandeja y cestos

- **Cajón superior cubiertos:** Extraíble y regulable en altura, guías de fácil deslizamiento con rodamientos
- **Cesto superior:** Palancas Instant Lift™ para ajustar fácilmente la altura, 2 estantes para copas de vino, Fijaciones para copas de vino en TPE, Púas deslizantes para adaptarse fácilmente a la vajilla de cerámica, etc.
- **Cesto central:** Insertos para cuencos y utensilios de cocina, Raíles de fácil deslizamiento con rodamientos, Tubo rociador separado para el inserto de cuencos
- **Cesto inferior:** Púas ajustables para platos, Púas deslizantes para adaptarse fácilmente a la vajilla de cerámica, etc., Soporte para jarrones y botellas con posición flexible, Cesto para cubiertos extraíble
- Super Access: acceso simultáneo a varias estanterías que proporciona una flexibilidad óptima de carga y descarga.

### Dimensiones

- Dimensiones del aparato (A/A/P): 859-912/596/554 mm
- Dimensiones de espacio necesarias (A/A/P): mín. 860 / 600 / mín. 555 mm
- Longitud del cable de alimentación / Ubicación: 1825 mm / Detrás a la derecha
- Longitud de la manguera de entrada PEX / Dimensiones de la contratuerca\* / Ubicación: 1625 mm / ¼" / Parte posterior izquierda
- Longitud manguera de salida / Diámetro de salida / Ubicación: 1515 mm / 19,5 mm / Parte posterior izda.
- Longitud de puerta a medida / Punto de rotación: 700-800 / 710 mm

### Datos técnicos

- Conexión eléctrica: 1,9kW / 220-240V / 50Hz / 10A // Presión de agua: 0,03-1,0Mpa
- Clase de eficiencia energética: C
- Nivel de ruido (dB(A) re 1 pW): 38
- Consumo de energía por 100 ciclos (kWh): 77
- Consumo de agua por ciclo (Litro/ciclo): 9,9
- Dispositivo antisifón integrado
- 17 cubiertos



EAN: 3838782576218  
Código: 739485  
PVP recomendado: 1.395 €



### Bandeja y cestos



Bandeja superior para cubiertos extraíble y regulable en altura



Altura regulable (con dos ruedas) Cesto superior de acero revestido de nailon de primera calidad



Cesto inferior de acero con revestimiento de nailon



Cesto para cubiertos extraíble

### Accesorios disponibles

(para más información, véase página 194)

- Cesto para cubiertos pequeños
- Estante para copas de vino para el cesto inferior

## DFI544D

82cm, 14 serv, Auto-Door open, 9 sprays,  
8 prog, 2 modos, 3 cestos, clase B, 42dB

**Cestos de acero duraderos y resistentes:** Sistema de carga Premium Flexiracks™ de 3 niveles, **Nivel de ruido:** 42 db (A), **Secado eficaz y rápido:** Sistema Turbo Combi Drying™, **Diseño resistente:** construcción 8 Steel™, **Rendimiento de limpieza superior:** sistema 9 Spray™.



### Características

- Construcción 8 Steel™: cesto de acero inoxidable no magnético, puerta interior de acero inoxidable no magnético, brazos rociadores de acero inoxidable no magnético, filtros de acero inoxidable no magnético, tubos rociadores de acero inoxidable no magnético, cestos de acero recubiertos de nailon, patas de acero y base exterior de acero.
- Tanto la bomba de circulación como la de vaciado tienen motores de inducción muy duraderos y silenciosos
- Pantalla FFSTN de alta definición y fácil lectura

### Rendimiento

- Super Cleaning System™: Aclarado intensivo que limpia la vajilla y la máquina antes del lavado principal.
- Sistema exclusivo 9 Spray™, diseñado para llegar a todos los rincones del lavavajillas.
- Zonas de potencia adaptables, ajustables para limpiar cacerolas y sartenes o botellas y jarrones. También se puede apagar.
- Turbo Combi Drying™ - secado asistido por ventilador con secado automático de puerta abierta, que elimina toda la humedad.
- Prueba de calidad: 12.500 horas, 280 ciclos al año (20 años de uso doméstico)

### Programas / Opciones

- 9 programas: ECO, Intensivo, Universal, Rápido, Programa de tiempo, Higiene, Aclarado y retención, Autolimpieza, Antiolor
- Temperaturas de lavado: 51 a 70°C
- 2 modos: Modo velocidad, Modo noche
- 2 opciones: Apertura automática, Inicio retardado (1-24 h)

### Confort / Seguridad

- Status Light™ que indica el progreso del programa
- El sistema Aqua Safe™ garantiza la protección contra las fugas de agua.
- Fácil instalación: Desde los muelles delanteros ajustables de la puerta y el pie trasero

### Bandeja y cestos

- **Bandeja superior para cubiertos:** Extraíble y regulable en altura
- **Cesto superior:** Altura regulable, 2 estantes para copas de vino, escurríplatos móvil
- **Cesto inferior:** Púas ajustables para platos, Cesto para cubiertos extraíble
- Super Access: acceso simultáneo a varias estanterías que proporciona una flexibilidad óptima de carga y descarga.

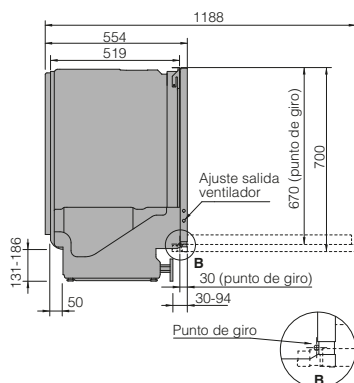
### Dimensiones

- Dimensiones del aparato (A/A/P): 819-872/596/554 mm
- Dimensiones de espacio necesarias (A/A/P): mín. 820 / 600 / mín. 555 mm
- Longitud del cable de alimentación / Ubicación: 1825 mm / Detrás a la derecha
- Longitud de la manguera de entrada PEX / Dimensiones de la contratuerca\* / Ubicación: 1625 mm / 3/4" / Parte posterior izquierda
- Longitud de la manguera de salida / Diámetro de salida / Ubicación: 1515 mm / 19,5 mm / Parte posterior izquierda
- Longitud de la puerta / Punto de rotación: 680-760 / 670 mm

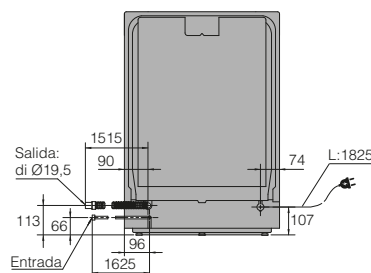
### Datos técnicos

- Conexión eléctrica: 1,9kW / 220-240V / 50Hz / 10A // Presión de agua: 0,03-1,0 Mpa
- Clase de eficiencia energética: B
- Nivel de ruido (dB(A) re 1 pW): 42
- Consumo de energía por 100 ciclos (kWh): 64
- Consumo de agua por ciclo (Litro/ciclo): 9,2
- Dispositivo antisifón integrado
- 14 cubiertos

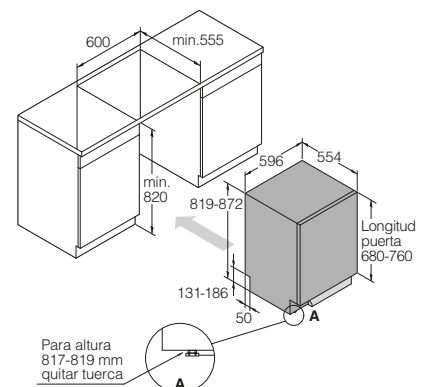
### Instalación



Detalle del lateral



Trasera



Dimensiones hueco



EAN: 3838782614149  
 Código: 739525  
 PVP recomendado: 1.795 €



### Bandeja y cestos



Bandeja superior para cubiertos extraíble y regulable en altura



Altura regulable (con palancas Instant Lift™) Exclusivo cesto superior de acero recubierto de nailon



Exclusivo cesto inferior de acero revestido de nailon



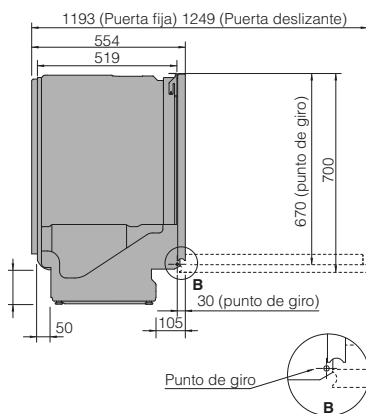
Cesto para cubiertos extraíble

### Accesorios disponibles

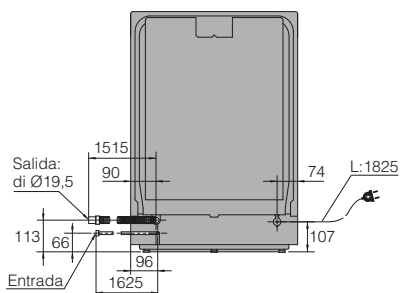
(para más información, véase página 194)

- Cesto para cubiertos pequeños
- Estante para copas de vino para el cesto inferior

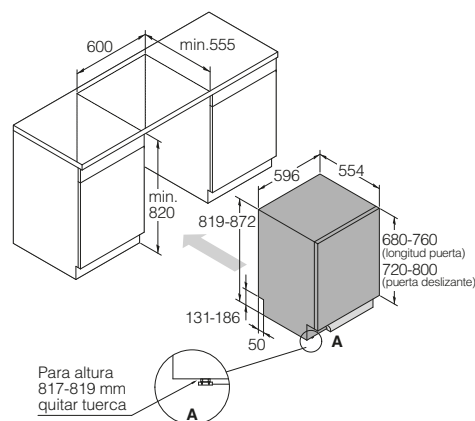
### Instalación



Detalle del lateral



Trasera



Dimensiones hueco

## DSD746U

86cm, 14 serv, Push-to-open, AutoDose, WiFi, Auto-Door open, UV, 9 sprays, 8 prog, 5 modos, 3 cestos, clase B, 39dB

**Cestos de acero duraderos y resistentes:** Sistema de carga Premium Flexiracks™ de 3 niveles, **Nivel de ruido:** 39 db (A), **Secado natural:** Auto Door Open Drying™, **Diseño resistente:** construcción 8 Steel™, **Rendimiento de limpieza superior:** sistema 9 Spray™, **Push-to-open:** apertura de puerta sin tirador, **Conexión Wi-Fi** con app conectada, **Extra higiénico:** Modo de limpieza UV, **Comodidad:** Función Auto Dose



### Características

- Construcción 8 Steel™: cesto de acero inoxidable no magnético, puerta interior de acero inoxidable no magnético, brazos rociadores de acero inoxidable no magnético, filtro de acero inoxidable no magnético, tubos rociadores de acero inoxidable no magnético, cestos de acero recubiertos de nailon, patas de acero y base exterior de acero.
- Máximo nivel de higiene con la función UV Cleanse
- Tanto la bomba de circulación como la de vaciado tienen motores de inducción muy duraderos y silenciosos
- Pantalla TFT de alta definición extra ancha y fácil de leer

### Rendimiento

- Super Cleaning System™: Aclarado intensivo que limpia la vajilla y la máquina antes del lavado principal.
- Sistema exclusivo 9 Spray™, diseñado para llegar a todos los rincones del lavavajillas.
- Zonas de potencia adaptables, ajustables para limpiar cacerolas y sartenes o botellas y jarrones. También se puede apagar.
- Auto Door Open Drying™: la puerta se abre automáticamente tras una breve fase de enfriamiento.
- Prueba de calidad: 12.500 horas, 280 ciclos al año (20 años de uso doméstico)

### Programas / Opciones

- 8 programas: ECO, Intensivo, Auto, Quick Pro, Programa de tiempo, Higiene, Aclarado y retención, Autolimpieza
- Temperaturas de lavado: 51 a 70°C
- 5 modos: Modo verde adaptativo, Modo velocidad, Modo noche, Modo limpieza UV, Modo intensivo
- 2 opciones: Apertura automática, Inicio retardado (1-24 h)

### Confort / Seguridad

- Status Light™ que indica el progreso del programa // 2 luces LED iluminan el interior del lavavajillas
- Función de apertura mediante pulsador. Permite un "aspecto limpio" sin asa.
- Función Auto Dose para detergente en gel, dura hasta 25 ciclos.
- El sistema Aqua Safe™ garantiza la protección contra las fugas de agua.
- Fácil instalación: Desde los muelles delanteros ajustables de la puerta y el pie trasero

### Bandeja y cestos

- **Bandeja superior para cubiertos:** Extraíble y regulable en altura, Guías de fácil deslizamiento con rodamientos
- **Cesto superior:** Palancas Instant Lift™ para ajustar fácilmente la altura, 2 estantes para copas de vino, Fijaciones para copas de vino en TPE, Púas deslizantes para adaptarse fácilmente a la vajilla de cerámica, etc.
- **Cesto inferior:** Púas ajustables para platos, Púas deslizantes para una fácil adaptación a la vajilla de cerámica, etc., Soporte para jarrones y botellas con posición flexible, Cesto para cubiertos extraíble
- Super Access: acceso simultáneo a varias estanterías que proporciona una flexibilidad óptima de carga y descarga.

### Dimensiones

- Dimensiones del aparato (A/A/P): 819-872/596/554 mm
- Dimensiones de espacio necesarias (A/A/P): mín. 820 / 600 / mín. 555 mm
- Longitud del cable de alimentación / Ubicación: 1825 mm / Detrás a la derecha
- Longitud de la manguera de entrada PEX / Dimensiones de la contratuerca\* / Ubicación: 1625 mm / 3/4" / Parte posterior izquierda
- Longitud manguera de salida / Diámetro de salida / Ubicación: 1515 mm / 19,5 mm / Parte posterior izda.
- Longitud de puerta a medida / Punto de rotación: 680-760 (puerta deslizante: 720-800) / 670 mm

### Datos técnicos

- Conexión eléctrica: 1,9kW / 220-240V / 50Hz / 10A // Presión de agua: 0,03-1,0Mpa
- Clase de eficiencia energética: B
- Nivel de ruido (dB(A) re 1 pW): 39
- Consumo de energía por 100 ciclos (kWh): 64
- Consumo de agua por ciclo (Litro/ciclo): 9,2
- Dispositivo antisifón integrado
- 14 cubiertos

# DSD544D

86cm, 14 serv, Push-to-open, AutoDose, WiFi, Auto-Door open, UV, 9 sprays, 8 prog, 5 modos, 3 cestos, clase B, 39dB



EAN: 3838782603594  
Código: 739487  
PVP recomendado: 1.395 €



## Bandeja y cestos



Bandeja superior para cubiertos extraíble y regulable en altura



Altura regulable (con dos ruedas) Cesto superior de acero revestido de nailon de primera calidad



Cesto inferior de acero con revestimiento de nailon



Cesto para cubiertos extraíble

## Accesorios disponibles

(para más información, véase página 194)

- Cesto para cubiertos pequeños
- Estante para copas de vino para el cesto inferior

**Cestos de acero duraderos y resistentes:** Sistema de carga Premium Flexiracks™ de 3 niveles, **Nivel de ruido:** 42 db (A), **Secado natural:** Auto Door Open Drying™, **Diseño resistente:** construcción 8 Steel™, **Rendimiento de limpieza superior:** sistema 9 Spray™.



## Características

- Construcción 8 Steel™: cesto de acero inoxidable no magnético, puerta interior de acero inoxidable no magnético, brazos rociadores de acero inoxidable no magnético, filtros de acero inoxidable no magnético, tubos rociadores de acero inoxidable no magnético, cestos de acero recubiertos de nailon, patas de acero y base exterior de acero.
- Tanto la bomba de circulación como la de vaciado tienen motores de inducción muy duraderos y silenciosos
- Pantalla FFSTN de alta definición y fácil lectura

## Rendimiento

- Super Cleaning System™: Aclarado intensivo que limpia la vajilla y la máquina antes del lavado principal.
- Sistema exclusivo 9 Spray™, diseñado para llegar a todos los rincones del lavavajillas.
- Zonas de potencia adaptables, ajustables para limpiar cacerolas y sartenes o botellas y jarrones. También se puede apagar.
- Auto Door Open Drying™: la puerta se abre automáticamente tras una breve fase de enfriamiento.
- Prueba de calidad: 12.500 horas, 280 ciclos al año (20 años de uso doméstico)

## Programas / Opciones

- 8 programas: ECO, Intensivo, Universal, Rápido, Programa de tiempo, Higiene, Aclarado y retención, Autolimpieza
- Temperaturas de lavado: 51 a 70°C
- 2 modos: Modo velocidad, Modo noche
- 2 opciones: Apertura automática, Inicio retardado (1-24 h)

## Confort / Seguridad

- Status Light™ que indica el progreso del programa
- El sistema Aqua Safe™ garantiza la protección contra las fugas de agua.
- Fácil instalación: Desde los muelles delanteros ajustables de la puerta y el pie trasero

## Bandeja y cestos

- **Bandeja superior para cubiertos:** Extraíble y regulable en altura
- **Cesto superior:** Altura regulable, 2 estantes para copas de vino, escurrer platos móvil
- **Cesto inferior:** Púas ajustables para platos, Cesto para cubiertos extraíble
- Super Access: acceso simultáneo a varias estanterías que proporciona una flexibilidad óptima de carga y descarga.

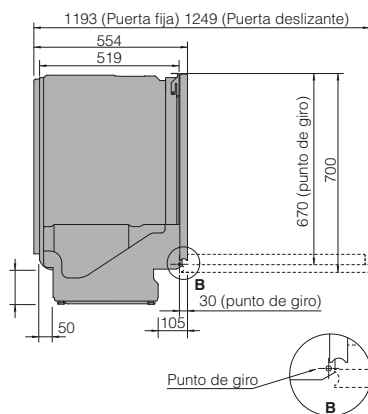
## Dimensiones

- Dimensiones del aparato (A/A/P): 819-872/596/554 mm
- Dimensiones de espacio necesarias (A/A/P): mín. 820 / 600 / mín. 555 mm
- Longitud del cable de alimentación / Ubicación: 1825 mm / Detrás a la derecha
- Longitud de la manguera de entrada PEX / Dimensiones de la contratuerca\* / Ubicación: 1625 mm / 3/4" / Parte posterior izquierda
- Longitud de la manguera de salida / Diámetro de salida / Ubicación: 1515 mm / 19,5 mm / Parte posterior izquierda
- Longitud de puerta a medida / Punto de rotación: 680-760 (puerta deslizante: 720-800) / 670 mm

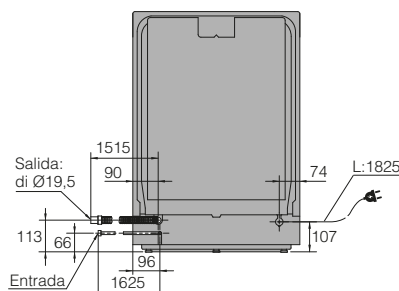
## Datos técnicos

- Conexión eléctrica: 1,9kW / 220-240V / 50Hz / 10A // Presión de agua: 0,03-1,0Mpa
- Clase de eficiencia energética: B
- Nivel de ruido (dB(A) re 1 pW): 42
- Consumo de energía por 100 ciclos (kWh): 64
- Consumo de agua por ciclo (Litro/ciclo): 9,2
- Dispositivo antisifón integrado
- 14 cubiertos

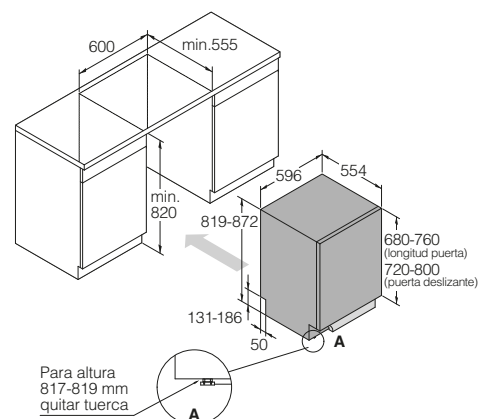
## Instalación



Detalle del lateral



Trasera



Dimensiones hueco



**DBI745MIQ.W - Blanco**

EAN: 3838782615474 Código: 739520  
PVP recomendado: 1.795 €

**DBI745MIQ.S - Acero inox**

EAN: 3838782582660 Código: 739521  
PVP recomendado: 1.895 €

**DBI745MIQ.BS - Acero negro cepillado**

EAN: 3838782612817 Código: 739522  
PVP recomendado: 1.995 €

**Bandeja y cestos**

Exclusivo cesto superior de nylon recubierto de acero



Cesto central para cuencos y cubiertos



Exclusiva cesta inferior recubierto de acero

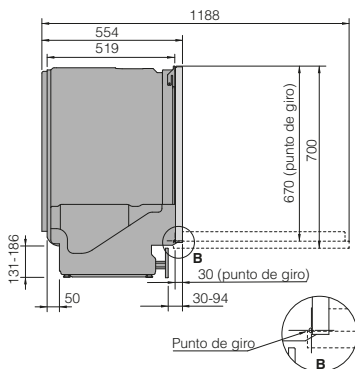


Cesto para cubiertos extraíble

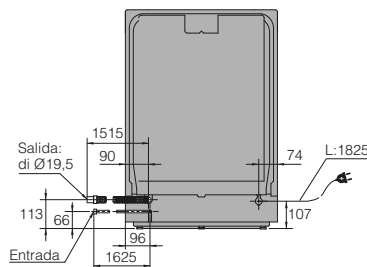
**Accesorios disponibles**

(para más información, véase página 194)

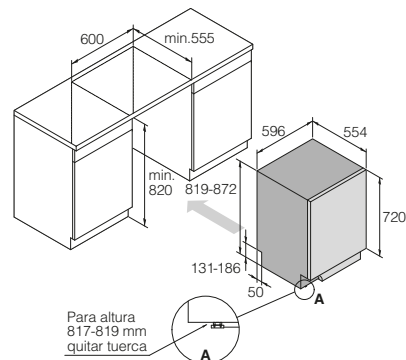
- Cesto para cubiertos pequeños
- Estante para copas de vino para el cesto inferior

**Instalación**

Detalle del lateral



Trasera

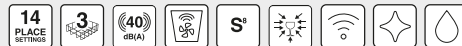


Dimensiones hueco

# DBI745MIQ

86cm, 14 serv, Push-to-open, AutoDose, WiFi, Auto-Door open, UV, 9 sprays, 8 prog, 5 modos, 3 cestos, clase B, 39dB

**Cestos de acero duraderos y resistentes:** 3 niveles Flexiracks™ Exclusivo sistema de carga. **Bajo nivel de ruido:** 40 db (A). **Secado eficaz y rápido:** Sistema Turbo Combi Drying™ con control por sensor. **Diseño resistente:** construcción 8 Steel™. **Rendimiento de limpieza superior:** sistema 9 Spray™, Conexión Wi-Fi con app. **Extra higiénico:** Modo de limpieza UV. **Comodidad:** Función Auto Dose

**Características**

- Construcción 8 Steel™: cuba de acero inoxidable no magnético, puerta interior de acero inoxidable no magnético, brazos rociadores de acero inoxidable no magnético, filtro de acero inoxidable no magnético, tubos rociadores de acero inoxidable no magnético, cestos de acero recubiertos de nylon, patas de acero y base exterior de acero.
- Máximo nivel de higiene con la función UV Cleanse (Rayos Ultra Violeta)
- Tanto la bomba de circulación como la de desagüe tienen motores de inducción extra silenciosos y duraderos.
- Pantalla TFT de alta definición extra ancha y fácil de leer.

**Rendimiento**

- Super Cleaning System™: Aclarado intensivo que limpia la vajilla y el lavavajillas antes del lavado principal.
- Sistema exclusivo 9 Spray™, diseñado para llegar a todos los rincones del lavavajillas.
- Zonas de potencia adaptables, posibles de configurar para limpiar cacerolas y sartenes o botellas y jarrones. También se puede apagar.
- Modo verde adaptable: ajusta automáticamente el ciclo de lavado al nivel de suciedad.
- Turbo Combi Drying™ - secado asistido por ventilador y apertura automática de puerta activada a través de sensor, que elimina toda la humedad
- Prueba de calidad: 12.500 horas, 280 ciclos al año equivalente a 20 años de uso doméstico

**Programas / Opciones**

- 15 programas: ECO, Intensivo, Auto, Universal, Quick Pro, Programa de tiempo, Mitad inferior, Mitad superior, Higiene, Aclarar y mantener, Cristal, Precalentado, Plástico, Auto limpieza, Anti-olor
- Temperaturas de lavado: 45 a 70°C
- 5 modos: Modo eco adaptativo, Modo velocidad, Modo noche, Modo limpieza UV, Modo intensivo
- 2 opciones: Apertura automática, Inicio diferido (1-24 h)

**Confort / Seguridad**

- Status Light™ que indica el progreso del programa // 2 luces LED iluminan el interior del lavavajillas
- Función Auto Dose para detergente en gel, dura hasta 25 ciclos.
- El sistema Aqua Safe™ garantiza la protección contra fugas de agua.
- Fácil instalación: Desde la parte delantera pie trasero ajustable

**Bandeja y cestos**

- **Cesto superior:** 2 estantes para copas de vino, fijaciones para copas de vino en TPE, púas deslizantes para una fácil adaptación a la vajilla de cerámica etc.
- **Cesto intermedio:** Bandejas para cuencos y utensilios de cocina, rieles de fácil deslizamiento con rodamientos, tubo rociador independiente dedicado al espacio de los cuencos.
- **Cesto inferior:** Separadores ajustables para platos, separadores deslizantes para una fácil adaptación a la vajilla de cerámica, etc., Soporte para jarrones y botellas con posición flexible, Cubiertos extraíbles, etc...
- Super Access: acceso simultáneo a varios estantes que proporciona una flexibilidad óptima de carga y descarga.

**Dimensiones**

- Dimensiones del electrodoméstico (A/A/P): 819-872/596/554 mm
- Dimensiones del espacio necesario (A/A/P): min. 820 / 600 / min. 555 mm
- Longitud del cable de alimentación / Ubicación: 1825 mm / Detrás a la derecha
- Longitud de la manguera de entrada PEX / Dimensiones de la contratuerca\* / Ubicación: 1625 mm / 3/4" / Detrás a la izquierda
- Longitud de la manguera de salida / Diámetro de salida / Ubicación: 1515 mm / 19,5 mm / Detrás a la izquierda
- Longitud de la puerta / Punto de rotación: 720 / 670 mm

**Datos técnicos**

- Conexión eléctrica: 1.9kW / 220-240V / 50Hz / 10A
- Consumo de energía cada 100 ciclos (kWh): 64
- Presión de agua: 0.03-1.0Mpa
- Consumo de agua por ciclo (Litro/ciclo): 9,6
- Clase de eficiencia energética: B
- Dispositivo antisifón integrado
- Nivel de ruido (dB(A) re 1 pW): 40
- 14 cubiertos

LAVAVAJILLAS

## Accesorios

Puede añadir aún más flexibilidad a nuestro sistema *Flexi Racks™*. Si añades una pequeña cesta para cubiertos, podrás separar los cubiertos más finos del resto de la cubertería, y con la inserción para boles y el cesto para copas de vino añadirás espacio

para más cuencos de desayuno y copas de vino. Con las puertas individuales puedes personalizar el aspecto del lavavajillas en tu cocina.



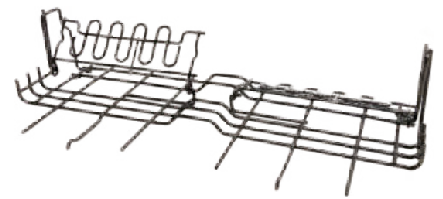
### Cesto para cubiertos pequeños

Código: 602908  
PVP: 19 €



### Cesto central extra

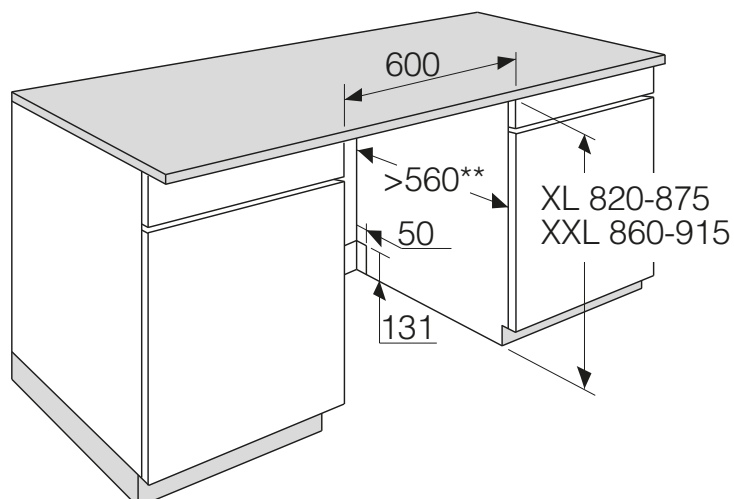
Código: 687479  
PVP: 69 €



### Cesto inferior para copas de vino

Código: 490854  
PVP: 79 €

## Dimensiones del hueco



# Longitud de la puerta XL / Lavavajillas XXL

Longitud de la puerta XL 680-760 (mm), instalación especial 770-810 (mm)

Altura del zócalo (mm)	Altura del hueco (mm)					
	820	830	840	850	860	870
60	760	770	780	790	800	810
70	750	760	770	780	790	800
80	740	750	760	770	780	790
90	730	740	750	760	770	780
100	720	730	740	750	760	770
110	710	720	730	740	750	760
120	700	710	720	730	740	750
130	690	700	710	720	730	740
140	680	690	700	710	720	730
150		680	690	700	710	720
160			680	690	700	710
170				680	690	700
180					680	690
190						680
200						
210						

770 Instalación especial XL, la cifra representa la longitud de la puerta (mm)

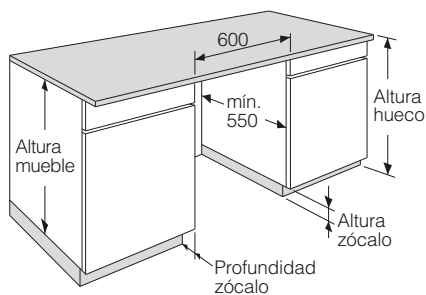
680 Instalación estándar XL

Longitud de la puerta XXL 700-800 (mm), instalación especial 810-850 (mm)

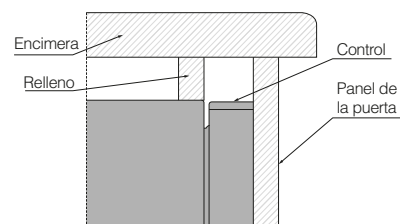
Altura del zócalo (mm)	Altura del hueco (mm)					
	860	870	880	890	900	910
60	800	810	820	830	840	850
70	790	800	810	820	830	840
80	780	790	800	810	820	830
90	770	780	790	800	810	820
100	760	770	780	790	800	810
110	750	760	770	780	790	800
120	740	750	760	770	780	790
130	730	740	750	760	770	780
140	720	730	740	750	760	770
150	710	720	730	740	750	760
160	700	710	720	730	740	750
170		700	710	720	730	740
180			700	710	720	730
190				700	710	720
200					700	710
210						700

810 Instalación especial XXL, la cifra representa la longitud de la puerta (mm)

700 Instalación estándar XXL



Dimensiones del hueco



Instalación especial

## Longitud de la puerta XL / Lavavajillas XXL con puerta deslizando

Longitud de la puerta XL 680-760 (mm), instalación especial 770-810 (mm)

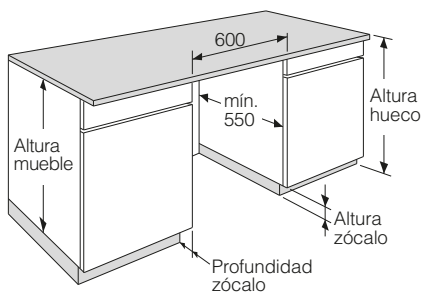
Altura del zócalo (mm)	Altura del hueco (mm)					
	820	830	840	850	860	870
20	800	810	820	830	840	850
30	790	800	810	820	830	840
40	780	790	800	810	820	830
50	770	780	790	800	810	820
60	760	770	780	790	800	810
70	750	760	770	780	790	800
80	740	750	760	770	780	790
90	730	740	750	760	770	780
100	720	730	740	750	760	770
110	710*	720	730	740	750	760
120	700*	710	720	730	740	750
130		700*	710*	720	730	740
140			700*	710*	720	730
150				700*	710*	720
160					700*	710*
170						700*

810 Instalación especial XL, la cifra representa la longitud de la puerta (mm) 720 Instalación estándar XL 700\* No en combinación con la luz de estado

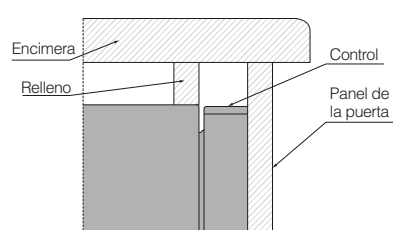
Longitud de la puerta XXL 700-800 (mm), instalación especial 810-850 (mm)

Altura del zócalo (mm)	Altura del hueco (mm)					
	860	870	880	890	900	910
20	840	850	860	870	880	890
30	830	840	850	860	870	880
40	820	830	840	850	860	870
50	810	820	830	840	850	860
60	800	810	820	830	840	850
70	790	800	810	820	830	840
80	780	790	800	810	820	830
90	770	780	790	800	810	820
100	760	770	780	790	800	810
110	750*	760	770	780	790	800
120	740*	750	760	770	780	790
130		740*	750*	760	770	780
140			740*	750*	760	770
150				740*	750*	760
160					740*	750*
170						740*

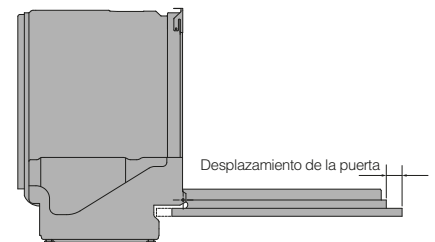
850 Instalación especial XXL, la cifra representa la longitud de la puerta (mm) 760 Instalación estándar XXL 740\* No en combinación con la luz de estado



Dimensiones del hueco



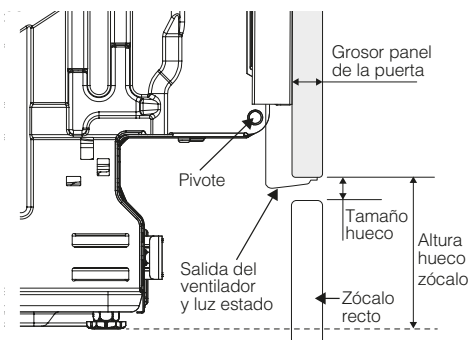
Instalación especial



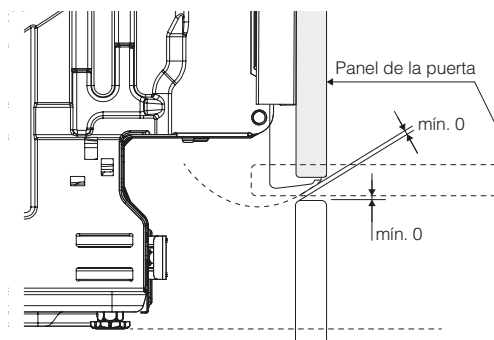
Instalación con puerta deslizando XL/XXL

# Instalación con zócalo recto

	Altura del hueco (mm)	Grosor panel de la puerta (mm)	Altura del zócalo (mm)																				
			60	70	80	90	100	110	120	130	140	150	160	170	180	190	200	210					
XL	820	16	9,0	10,0	11,0	12,0	13,5	16,0	19,5	29,5	39,5												
		19	9,0	10,0	11,0	12,5	14,5	17,5	22,5	32,5	42,5												
		22	10,5	11,5	13,0	14,5	17,0	20,0	25,5	35,5	45,5												
		25	12,0	13,5	15,0	17,0	19,5	23,0	28,5	38,5	48,5												
	830	16		9,0	10,0	11,0	12,0	13,5	16,0	19,5	29,5	39,5											
		19		9,0	10,0	11,0	12,5	14,5	17,5	22,5	32,5	42,5											
		22		10,5	11,5	13,0	14,5	17,0	20,0	25,5	35,5	45,5											
		25		12,0	13,5	15,0	17,0	19,5	23,0	28,5	38,5	48,5											
	840	16			9,0	10,0	11,0	12,0	13,5	16,0	19,5	29,5	39,5										
		19			9,0	10,0	11,0	12,5	14,5	17,5	22,5	32,5	42,5										
		22			10,5	11,5	13,0	14,5	17,0	20,0	25,5	35,5	45,5										
		25			12,0	13,5	15,0	17,0	19,5	23,0	28,5	38,5	48,5										
	850	16				9,0	10,0	11,0	12,0	13,5	16,0	19,5	29,5	39,5									
		19				9,0	10,0	11,0	12,5	14,5	17,5	22,5	32,5	42,5									
		22				10,5	11,5	13,0	14,5	17,0	20,0	25,5	35,5	45,5									
		25				12,0	13,5	15,0	17,0	19,5	23,0	28,5	38,5	48,5									
	860	16					9,0	10,0	11,0	12,0	13,5	16,0	19,5	29,5	39,5								
		19					9,0	10,0	11,0	12,5	14,5	17,5	22,5	32,5	42,5								
		22					10,5	11,5	13,0	14,5	17,0	20,0	25,5	35,5	45,5								
		25					12,0	13,5	15,0	17,0	19,5	23,0	28,5	38,5	48,5								
870	16						9,0	10,0	11,0	12,0	13,5	16,0	19,5	29,5	39,5								
	19						9,0	10,0	11,0	12,5	14,5	17,5	22,5	32,5	42,5								
	22						10,5	11,5	13,0	14,5	17,0	20,0	25,5	35,5	45,5								
	25						12,0	13,5	15,0	17,0	19,5	23,0	28,5	38,5	48,5								
XXL	860	16	9,0	10,0	11,0	12,0	13,5	16,0	19,5	29,5	39,5	49,5	59,5										
		19	9,0	10,0	11,0	12,5	14,5	17,5	22,5	32,5	42,5	52,5	62,5										
		22	10,5	11,5	13,0	14,5	17,0	20,0	25,5	35,5	45,5	55,5	65,5										
		25	12,0	13,5	15,0	17,0	19,5	23,0	28,5	38,5	48,5	58,5	68,5										
	870	16		9,0	10,0	11,0	12,0	13,5	16,0	19,5	29,5	39,5	48,5	59,5									
		19		9,0	10,0	11,0	12,5	14,5	17,5	22,5	32,5	42,5	52,5	62,5									
		22		10,5	11,5	13,0	14,5	17,0	20,0	25,5	35,5	45,5	55,5	65,5									
		25		12,0	13,5	15,0	17,0	19,5	23,0	28,5	38,5	48,5	58,5	68,5									
	880	16			9,0	10,0	11,0	12,0	13,5	16,0	19,5	29,5	39,5	49,5	59,5								
		19			9,0	10,0	11,0	12,5	14,5	17,5	22,5	32,5	42,5	52,5	62,5								
		22			10,5	11,5	13,0	14,5	17,0	20,0	25,5	35,5	45,5	55,5	65,5								
		25			12,0	13,5	15,0	17,0	19,5	23,0	28,5	38,5	48,5	58,5	68,5								
	890	16				9,0	10,0	11,0	12,0	13,5	16,0	19,5	29,5	39,5	49,5	59,5							
		19				9,0	10,0	11,0	12,5	14,5	17,5	22,5	32,5	42,5	52,5	62,5							
		22				10,5	11,5	13,0	14,5	17,0	20,0	25,5	35,5	45,5	55,5	65,5							
		25				12,0	13,5	15,0	17,0	19,5	23,0	28,5	38,5	48,5	58,5	68,5							
	900	16					9,0	10,0	11,0	12,0	13,5	16,0	19,5	29,5	39,5	49,5	59,5						
		19					9,0	10,0	11,0	12,5	14,5	17,5	22,5	32,5	42,5	52,5	62,5						
		22					10,5	11,5	13,0	14,5	17,0	20,0	25,5	35,5	45,5	55,5	65,5						
		25					12,0	13,5	15,0	17,0	19,5	23,0	28,5	38,5	48,5	58,5	68,5						
910	16						9,0	10,0	11,0	12,0	13,5	16,0	19,5	29,5	39,5	49,5	59,5						
	19						9,0	10,0	11,0	12,5	14,5	17,5	22,5	32,5	42,5	52,5	62,5						
	22						10,5	11,5	13,0	14,5	17,0	20,0	25,5	35,5	45,5	55,5	65,5						
	25						12,0	13,5	15,0	17,0	19,5	23,0	28,5	38,5	48,5	58,5	68,5						



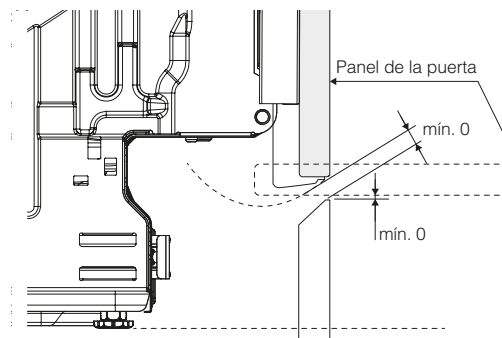
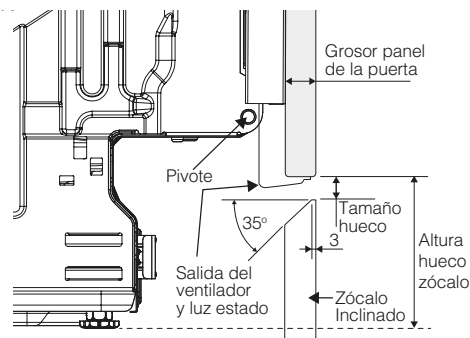
La tabla muestra el espacio mínimo requerido entre el panel de la puerta y un zócalo recto para los lavavajillas XL y XXL. La separación deberá ser siempre superior a 5 mm.



La tabla se basa en una holgura mínima de 0 mm. Tanto durante el giro de la puerta como en la apertura total de la misma. Se muestran los valores nominales. Pueden ocurrir variaciones.

# Instalación **con** zócalo inclinado

	Altura del hueco (mm)	Grosor panel de la puerta (mm)	Altura del zócalo (mm)																
			60	70	80	90	100	110	120	130	140	150	160	170	180	190	200	210	
XL	820	16	5,0	5,0	5,0	5,0	5,5	9,5	19,5	29,5	39,5								
		19	5,0	5,0	5,0	5,0	5,0	12,5	22,5	32,5	42,5								
		22	5,0	5,0	5,0	5,0	5,0	15,5	25,5	35,5	45,5								
		25	5,0	5,0	5,0	5,0	8,5	18,5	28,5	38,5	48,5								
	830	16		5,0	5,0	5,0	5,0	5,5	9,5	19,5	29,5	39,5							
		19		5,0	5,0	5,0	5,0	5,0	12,5	22,5	32,5	42,5							
		22		5,0	5,0	5,0	5,0	5,0	15,5	25,5	35,5	45,5							
		25		5,0	5,0	5,0	5,0	8,5	18,5	28,5	38,5	48,5							
	840	16			5,0	5,0	5,0	5,0	5,5	9,5	19,5	29,5	39,5						
		19			5,0	5,0	5,0	5,0	5,0	12,5	22,5	32,5	42,5						
		22			5,0	5,0	5,0	5,0	5,0	15,5	25,5	35,5	45,5						
		25			5,0	5,0	5,0	5,0	8,5	18,5	28,5	38,5	48,5						
	850	16				5,0	5,0	5,0	5,0	5,5	9,5	19,5	29,5	39,5					
		19				5,0	5,0	5,0	5,0	12,5	22,5	32,5	42,5						
		22				5,0	5,0	5,0	5,0	15,5	25,5	35,5	45,5						
		25				5,0	5,0	5,0	5,0	8,5	10,5	28,5	38,5	48,5					
860	16					5,0	5,0	5,0	5,0	5,5	9,5	19,5	29,5	39,5					
	19					5,0	5,0	5,0	5,0	5,0	12,5	22,5	32,5	42,5					
	22					5,0	5,0	5,0	5,0	5,0	15,5	25,5	35,5	45,5					
	25					5,0	5,0	5,0	5,0	8,5	18,5	28,5	38,5	48,5					
870	16						5,0	5,0	5,0	5,0	5,5	9,5	19,5	29,5	39,5				
	19						5,0	5,0	5,0	5,0	5,0	12,5	22,5	32,5	42,5				
	22						5,0	5,0	5,0	5,0	5,0	15,5	25,5	35,5	45,5				
	25						5,0	5,0	5,0	5,0	8,5	18,5	28,5	38,5	48,5				
XXL	860	16	5,0	5,0	5,0	5,0	5,5	9,5	19,5	29,5	39,5								
		19	5,0	5,0	5,0	5,0	5,0	12,5	22,5	32,5	42,5								
		22	5,0	5,0	5,0	5,0	5,0	15,5	25,5	35,5	45,5								
		25	5,0	5,0	5,0	5,0	8,5	18,5	28,5	38,5	48,5								
	870	16		5,0	5,0	5,0	5,0	5,5	9,5	19,5	29,5	39,5							
		19		5,0	5,0	5,0	5,0	5,0	12,5	22,5	32,5	42,5							
		22		5,0	5,0	5,0	5,0	5,0	15,5	25,5	35,5	45,5							
		25		5,0	5,0	5,0	5,0	8,5	18,5	28,5	38,5	48,5							
	880	16			5,0	5,0	5,0	5,0	5,5	9,5	19,5	29,5	39,5						
		19			5,0	5,0	5,0	5,0	5,0	12,5	22,5	32,5	42,5						
		22			5,0	5,0	5,0	5,0	5,0	15,5	25,5	35,5	45,5						
		25			5,0	5,0	5,0	5,0	8,5	18,5	28,5	38,5	48,5						
	890	16				5,0	5,0	5,0	5,0	5,5	9,5	19,5	29,5	39,5					
		19				5,0	5,0	5,0	5,0	5,0	12,5	22,5	32,5	42,5					
		22				5,0	5,0	5,0	5,0	5,0	15,5	25,5	35,5	45,5					
		25				5,0	5,0	5,0	5,0	8,5	18,5	28,5	38,5	48,5					
900	16					5,0	5,0	5,0	5,0	5,5	9,5	19,5	29,5	39,5					
	19					5,0	5,0	5,0	5,0	5,0	12,5	22,5	32,5	42,5					
	22					5,0	5,0	5,0	5,0	5,0	15,5	25,5	35,5	45,5					
	25					5,0	5,0	5,0	5,0	8,5	18,5	28,5	38,5	48,5					
910	16						5,0	5,0	5,0	5,0	5,5	9,5	19,5	29,5	39,5				
	19						5,0	5,0	5,0	5,0	5,0	12,5	22,5	32,5	42,5				
	22						5,0	5,0	5,0	5,0	5,0	15,5	25,5	35,5	45,5				
	25						5,0	5,0	5,0	5,0	8,5	18,5	28,5	38,5	48,5				

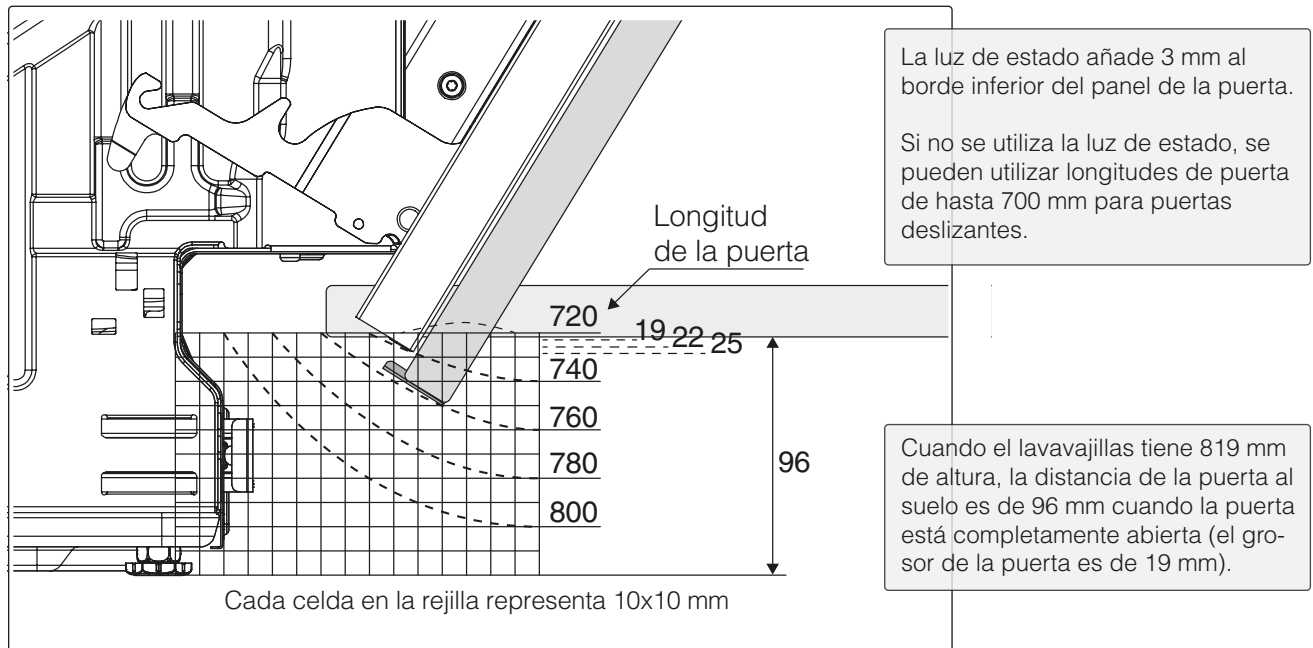


La tabla muestra el espacio mínimo requerido entre el panel de la puerta y un zócalo inclinado para los lavavajillas XL y XXL. La separación deberá ser siempre superior a 5 mm.

La tabla se basa en una holgura mínima de 0 mm durante el giro de la puerta como en la apertura total de la misma. Se muestran los valores nominales. Pueden ocurrir variaciones.

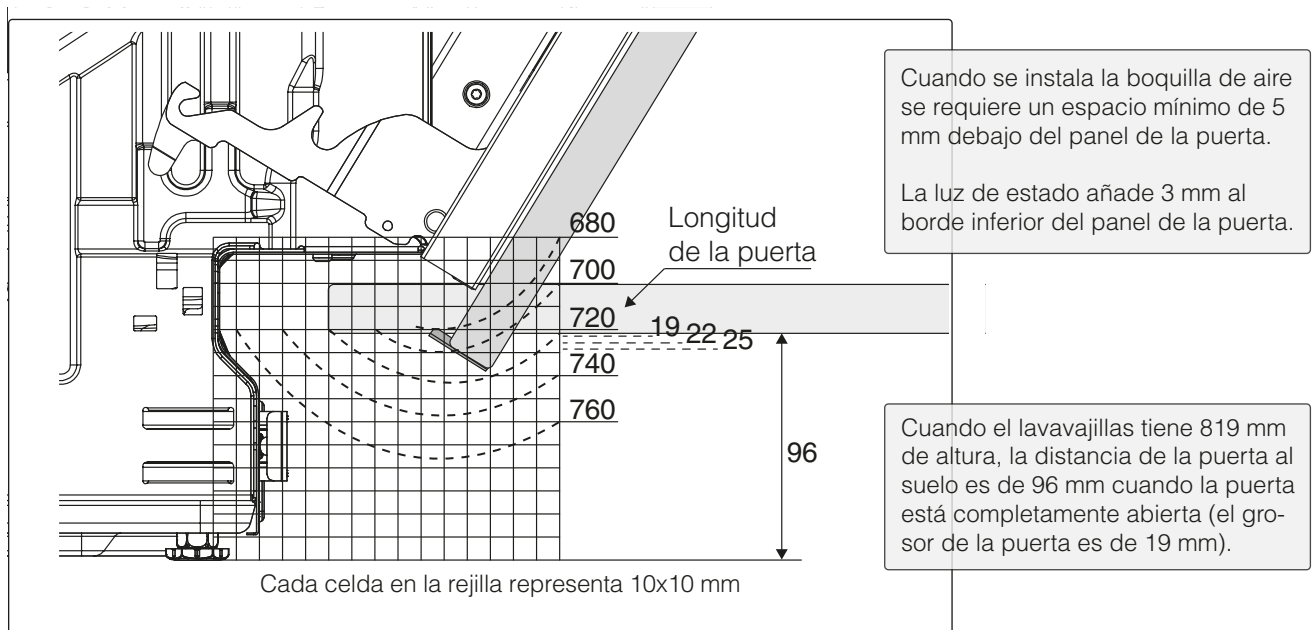
## Instalación de puerta deslizante XL

Trayectorias del extremo inferior del panel de la puerta para longitudes de puerta de 720 – 800 mm



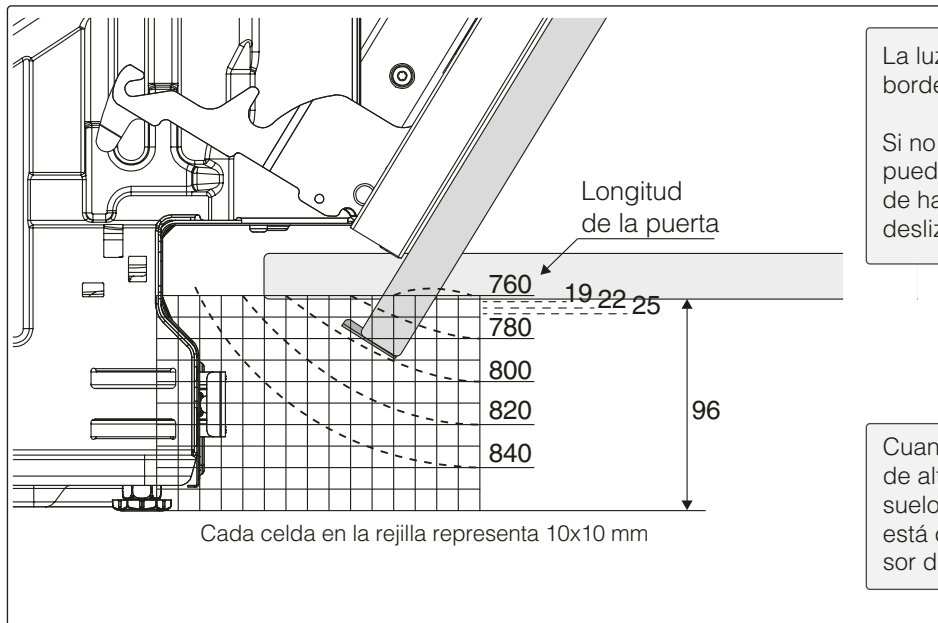
## Instalación estándar XL

Trayectorias del extremo inferior del panel de la puerta para longitudes de puerta de 680 – 760 mm



## Instalación de puerta deslizante XXL

Trayectorias del extremo inferior del panel de la puerta para longitudes de puerta de 760 – 840 mm



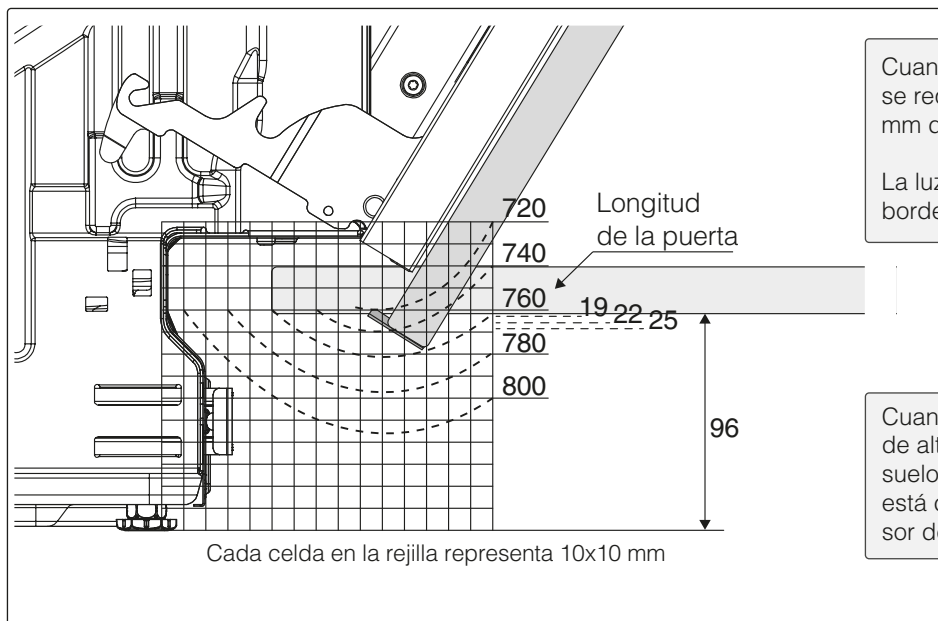
La luz de estado añade 3 mm al borde inferior del panel de la puerta.

Si no se utiliza la luz de estado, se pueden utilizar longitudes de puerta de hasta 740 mm para puertas deslizantes.

Cuando el lavavajillas tiene 859 mm de altura, la distancia de la puerta al suelo es de 96 mm cuando la puerta está completamente abierta (el grosor de la puerta es de 19 mm).

## Instalación estándar XXL

Trayectorias del extremo inferior del panel de la puerta para longitudes de puerta de 720 – 800 mm



Cuando se instala la boquilla de aire se requiere un espacio mínimo de 5 mm debajo del panel de la puerta.

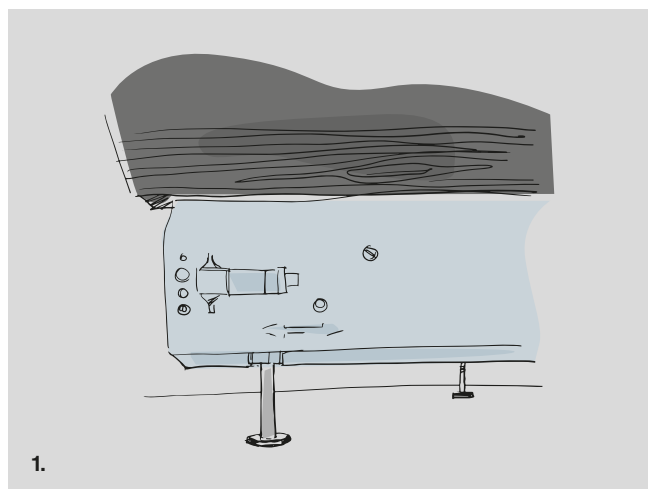
La luz de estado añade 3 mm al borde inferior del panel de la puerta.

Cuando el lavavajillas tiene 859 mm de altura, la distancia de la puerta al suelo es de 96 mm cuando la puerta está completamente abierta (el grosor de la puerta es de 19 mm).



LAVAVAJILLAS

## Detalles de la instalación



### 1. Patas ajustables

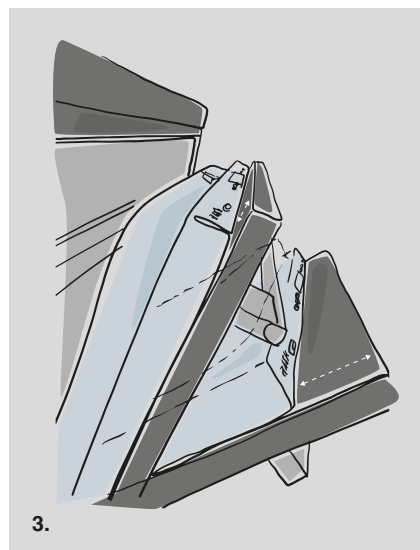
Las patas son de acero inoxidable resistente y duradero y se pueden ajustar hasta 53 mm. Comience la instalación ajustando la altura con las dos patas delanteras. El siguiente paso consiste en nivelar perfectamente la

máquina con la pata trasera, que se puede ajustar desde la parte delantera; todo esto se puede hacer cuando la máquina ya está colocada en el armario.

### 2. Muelles de la puerta delantera accesible

Al montar una puerta a medida en un lavavajillas totalmente integrado, debe equilibrar la puerta para que quede exac-

tamente en su posición al abrirla. Con un lavavajillas ASKO esto puede hacerse incluso después de la instalación completa.



### 3. Puerta deslizante para una integración total

La solución de puerta deslizante hace posible una instalación hermética, sin interferencias entre la puerta frontal de madera y los armarios de la cocina. Una vez montada, la puerta de madera se desliza hacia arriba al abrirse y hacia abajo

al cerrarse. Esta función también garantiza que no haya contacto entre la puerta y el zócalo en combinación con puertas largas. El sistema de puertas deslizantes también permite puertas de 800 mm en lavavajillas XL totalmente integrados.

### 4. Dispositivo antisifón integrado

Cada vez es más común instalar el lavavajillas a un nivel más alto para mejorar la ergonomía. Con los lavavajillas ASKO esto es más sencillo que nunca ya que hemos

integrado un dispositivo antisifón que elimina la necesidad de tener la manguera de desagüe con un nudo en alto detrás del lavavajillas.





# Lavado

A pesar de nuestros más de 70 años en el sector, no nos dormimos en los laureles, siempre nos esforzamos por comprender cómo podemos mejorar aún más nuestros productos. Esta vez nos hemos esforzado al máximo para aprender de la gente real, averiguando cuáles son, en su opinión, los mayores problemas de

las lavanderías. Hemos combinado estos conocimientos con nuestros años de experiencia en lavandería doméstica y profesional para crear una generación de lavadoras y secadoras atractivas, fáciles de usar, innovadoras y duraderas.

# Diseño duradero y exclusivo

Las lavadoras y secadoras ASKO tienen un diseño duradero y exclusivo junto con funcionalidades innovadoras pensadas para facilitar su día a día. Están fabricadas con piezas de acero de alta calidad que resisten el paso del tiempo. ASKO sigue las normas de gestión de calidad más recientes (ISO 9001) y cumple las normas medioambientales más rigurosas (ISO 14001, EMAS). ASKO es una marca escandinava reconocida mundialmente por su diseño y sus prestaciones.

LAVADO

## Marcando distancias con la competencia

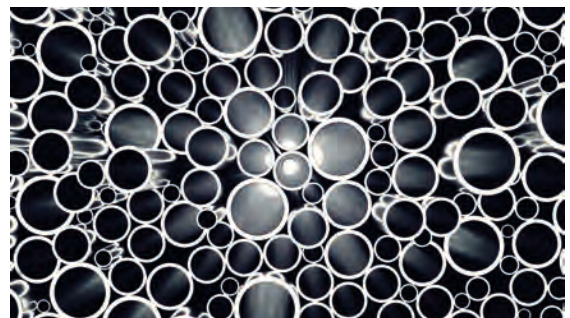
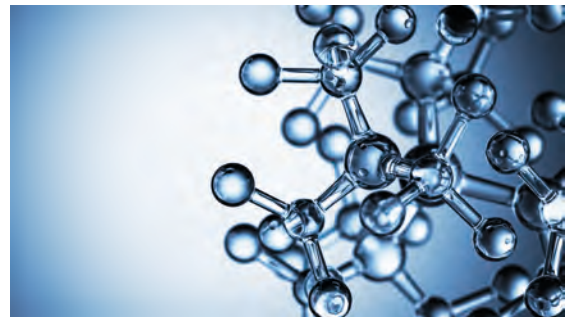
Muchos fabricantes hacen afirmaciones atrevidas sobre la limpieza de sus máquinas, pero este año ASKO ha decidido encargar un informe microbiológico completo que demuestra que sus máquinas

están entre las más higiénicas que puede tener en su hogar. Ya tenemos los resultados: he aquí un resumen de las principales conclusiones.

## Su aspecto es un poco diferente - ¿Por qué?

Para dar más fuerza a nuestros argumentos, pedimos al departamento de Microbiología de la Facultad de Biotecnología de la Universidad de Liubliana que realizara pruebas y revisara los últimos resultados de investigación disponibles sobre microbiología en relación con las lavadoras domésticas. Las conclusiones de este estudio nos dan argumentos sólidos de que las lavadoras de

ASKO son más higiénicas que cualquiera de las lavadoras de la competencia. Basándonos en el estudio, hemos creado nueve tesis, cada una de las cuales es un argumento de por qué las lavadoras de ASKO tienen un diseño básico que evita el crecimiento bacteriano y contribuye a la salud y el bienestar de nuestros clientes.



1

**Una cuba totalmente de acero reduce los malos olores dentro de la lavadora** y, por tanto, en su ropa. Ayuda a eliminar las películas de bacterias y hongos que crean malos olores en la máquina y que pueden transferirse a su ropa. Además, las lavadoras ASKO tienen tambores dobles de acero inoxidable, en los que los tambores exteriores también son de acero inoxidable, en lugar de plástico.

2

**El tradicional diseño escandinavo de “forma y función” de ASKO también se encuentra en el interior de la cuba de la lavadora, lo que tiene un efecto positivo.** De este modo, la cuba está relativamente libre de huecos y rendijas en los que se pueda acumular moho y suciedad y las bacterias puedan pudrirse y multiplicarse. Muchos fabricantes hacen sus tambores exteriores de plástico, lo que requiere puntos adicionales de refuerzo para soportar las fuerzas generadas. Y en estos puntos moldeados de refuerzo, la suciedad y las bacterias pueden acumularse fácilmente.

3

**El acero utilizado en las máquinas evita la formación de “biopelículas” nocivas**, que lo convierte en una opción esencial para los hogares con un miembro con alto riesgo de infección.

4

**A los hongos les encanta el suavizante. Los programas de ASKO están diseñados para reducir su necesidad.** Hemos desarrollado programas de vapor que tienen el mismo efecto que el suavizante: eliminándolo del proceso en la medida de lo posible.

5

Aunque las altas temperaturas son mucho más seguras cuando se trata de eliminar mohos, hongos y bacterias, también hay una preocupación medioambiental relacionada con el ahorro de energía: por eso **ASKO ha hecho que sea más seguro lavar la ropa a temperaturas más bajas.**

6

El sellado de acero y el tambor de acero **evitan el riesgo de infección que suponen las actividades cotidianas**, un factor que a menudo se pasa por alto en la sanidad doméstica.

7

Una cuba de acero resistente **soporta mucho mejor las altas temperaturas que se utilizan para los programas eficaces de limpieza y alergias**, a diferencia del plástico.

8

**Steel Seal es, sencillamente, la opción más higiénica cuando se trata de juntas para puertas de lavadoras.** Los tradicionales fuelles de goma para puertas son muy propensas a contener tipos de hongos, incluidas variedades nocivas para la salud humana. Una junta de goma es el lugar número uno cuando se trata de encontrar ciertos tipos de complejos patógenos.

9

**Las lavadoras de ASKO, construidas con materiales naturales, son mejores para el medio ambiente** y, por tanto, para la salud a largo plazo de nuestra especie. Las lavadoras de ASKO se fabrican principalmente con materiales como el acero, el hierro fundido y el vidrio.



## Puerta *Hygienic Steel Seal™*

Una característica común de todas las lavadoras profesionales, ya se utilicen en hoteles, salones de belleza o residencias de ancianos, es que no tienen fuelle de goma. Y hay una buena razón. La eliminación del fuelle de goma en la puerta que puede degradarse con el tiempo y atrapar la

suciedad y la mugre garantiza un lavado más higiénico. También le resultará más fácil cargar y descargar con la solución de puerta *Steel Seal™*. Todas las lavadoras domésticas ASKO cuentan con esta solución de puerta de larga duración.

## LAVADO

## *Load Light™*: iluminación práctica del tambor

El *Load Light™* ilumina el interior del tambor, lo que le ayuda a la hora de cargar y vaciar la máquina - simplemente es más fácil ver ese calcetín que le falta dentro del tambor. También facilita la inspección

cuando se limpian las palas interiores y las inserciones de las mismas. El *Load Light™* está integrado en la bisagra de la puerta y está diseñado para durar toda la vida útil de las lavadoras.

## ASKO da prioridad a la calidad del lavado

Las lavadoras ASKO son el resultado de una larga tradición de ingeniería innovadora que garantiza una calidad de lavado óptima mediante el uso de nuevas tecnologías y el ajuste constante de los cuatro parámetros fundamentales e interdependientes del

Círculo de Lavado -temperatura, mecánica, tiempo y química- con el fin de conseguir unos resultados de lavado perfectos y eficaces, protegiendo al mismo tiempo el medio ambiente.





## Dosificación con precisión *Auto Dose*

---

Para poder llevar a cabo el sistema *Auto Dose*, es necesario conocer el peso y la suciedad de la carga, la dureza del agua y el tipo de programa que se va a ejecutar. Todos estos parámetros afectan a la cantidad de detergente necesaria. Con el sistema *Auto Dose*, lo único que tiene que hacer es seleccionar el grado de suciedad de la carga y dejar el resto de la toma de decisiones en manos de los algoritmos inteligentes que controlan el sistema *Auto Dose*.

El sistema *Auto Dose* garantiza que el agua y el detergente se mezclen bien antes de llegar a la ropa en el tambor. Esto elimina el riesgo de manchas en los tejidos oscuros y mejora el rendimiento general del lavado. También activa antes el detergente en el proceso, lo que hace que la limpieza sea más eficaz incluso a temperaturas más bajas.

## *Dose Assist*

---

En lugar de esforzarse usted, deje que la lavadora mida exactamente la dosis correcta de detergente. Con la función *Dose Assist*, la lavadora recomendará la cantidad óptima de detergente en función de la carga de lavado, el nivel de suciedad, la dureza del agua, el tipo de programa y la temperatura. Tras iniciar el programa, la lavadora medirá la carga de lavado y, a continuación, calculará la cantidad adecuada de detergente necesaria en el ciclo de lavado y la mostrará en la pantalla como recomendación de dosificación.

## *Steam refresh*

---

El vapor le ayuda a refrescar sus prendas en muy poco tiempo y no necesita utilizar detergente ni suavizante. Tras 20 minutos de tratamiento con vapor en nuestro programa *Steam Refresh*, sólo queda un breve tiempo de secado antes de que pueda utilizar su prenda. El vapor es un medio muy eficaz y suave para cuidar sus camisas, chaquetas y pantalones. Puede usarlo tanto con fibras naturales, como el algodón y el lino, como sintéticas.

LAVADO

## ASKO Pro Wash™



### El sistema ASKO Pro Wash™ proporciona una potencia de lavado extra

El sistema ASKO Pro Wash™ hace circular activamente el agua y el detergente desde la parte inferior del tambor hasta la parte superior, donde dos boquillas rocían la mezcla de agua y detergente sobre el tambor interior y, a continuación, es guiada por las palas y finalmente rociada sobre la colada.

Esto significa que la carga se empapa más rápidamente, lo que permite un excelente rendimiento de lavado y aclarado incluso con ciclos de lavado muy cortos o cargas muy grandes. El sistema también garantiza un uso óptimo y la eficacia del detergente se llevará a cabo más rápidamente en el proceso de mezclado con el agua.

LAVADO

## Quattro Construction™ estabilidad y durabilidad

El sistema de suspensión *Quattro Construction™* es robusto y estable. Consta de 4 amortiguadores para aumentar la vida útil de su lavadora, reducir las vibraciones y el ruido.



QUATTRO CONSTRUCTION



### Giro sin vibraciones

Nuestra contribución a la mejora de las condiciones de vida de los elementos junto a la lavadora se llama *Quattro Construction™*. Se trata de un sistema único pero sencillo que consta de cuatro amortiguadores que transfieren la energía vibratoria del tambor exterior a la placa inferior de la máquina. De hecho, toda la construcción se encuentra dentro de la carcasa y se puede conseguir un centrifugado prácticamente sin vibraciones incluso a las máximas revoluciones.

### Duro con la suciedad y suave con los tejidos

Las palas extraíbles en forma de reloj de arena guían la carga hacia la zona central del tambor, más delicado, y arrastra eficazmente los residuos grandes, como la suciedad y la arenilla, hacia los orificios más grandes del borde del tambor. *Active Drum™* está perfectamente equilibrado para garantizar el mejor rendimiento posible de lavado y aclarado, al tiempo que garantiza un desgaste mínimo de los tejidos.

### Fuerte y silencioso

Nuestras lavadoras están equipadas con motores sin escobillas para garantizar que la máquina pueda soportar las velocidades de centrifugado más altas, al tiempo que se reducen los niveles de ruido y se aumenta la vida útil de la máquina. La alta eficiencia garantiza un consumo energético reducido y el motor también permite controlar la velocidad, lo que posibilita un mayor desarrollo de los programas de lavado.

## LAVADO

## Displays de alta definición

Las pantallas TFT de ASKO ofrecen una pantalla gráfica de alta definición con un contraste preciso, sin parpadeos, bajo consumo y visibilidad en un ángulo de 180°. Las lavadoras ASKO disponen de una electrónica fácil de usar e intuitiva que le informa sobre el progreso de los

programas y le anima a explorar todas las funcionalidades de la lavadora. Puede crear sus propios programas personales utilizando los diferentes modos y opciones y luego guardarlos en sus favoritos para poder encontrarlos rápidamente la próxima vez que lave.



# Cuidado de la ropa al estilo ASKO

## No lavar demasiado caliente

Los tejidos de algodón puro suelen necesitar 60 °C para desprender la suciedad. Pero hoy en día son más comunes los tejidos de fibras mixtas y para ellos suele bastar con una temperatura más baja. Las altas temperaturas desgastan las fibras textiles y reducen mucho la vida útil de la ropa.

## ASKO limpia incluso a bajas temperaturas

Le hemos facilitado la elección de una temperatura más baja sin perjudicar el resultado final. Nuestro sistema *Pro Wash* garantiza que se utilice todo el detergente en el proceso de lavado. Además, el sistema activa el detergente antes en el proceso de lavado, lo que prolonga su efecto limpiador.

## No lave con demasiada frecuencia

Cuando se lava la ropa, las fibras de las prendas se frotran, se doblan y se desgastan, lo que acaba provocando su rotura.

## Utilice el vapor en su lugar

Si su ropa no tiene manchas visibles, puede utilizar los programas de vapor de nuestras lavadoras y secadoras. Esta es una forma ideal de conseguir que su ropa vuelva a estar fresca, sin detergentes que luchan por limpiar las fibras textiles.

## No frote las manchas

A menudo intentamos quitar las manchas frotando con un poco de detergente o quitamanchas. Esto daña el tejido e incluso puede empeorar dichas manchas.

## Utilice nuestros programas inteligentes para las manchas

Como complemento a otros métodos de eliminación de manchas, hemos creado programas contra las manchas que se adaptan tanto a los tejidos como a los tipos de manchas. Sólo tiene que elegir el tipo de tejido y de mancha y dejar que la lavadora se ocupe de la mancha de la mejor manera posible.

## No se exceda con el detergente

Más detergente no hace automáticamente que la ropa esté más limpia. Sin embargo, los residuos de detergente que quedan en la ropa, bajo los cuellos o en los pliegues, pueden provocar irritaciones cutáneas. En su lugar, pruebe a utilizar la mitad de la dosis recomendada y aumentarla según sea necesario.

## Utilice ASKO *Auto Dose*

En lugar de esforzarse usted, deje que la lavadora mida exactamente la dosis correcta de detergente. Nuestras lavadoras con el sistema *Auto Dose* dosifican el detergente en función de la carga de lavado, el nivel de suciedad, la dureza del agua, el tipo de programa y la temperatura. La dosis perfecta en todo momento.

## LAVADO

# Cuidado de la ropa al estilo ASKO

## La ropa oscura se destiñe

---

Seguramente habrá oído que hay que poner los vaqueros del revés para que conserven mejor el color, pero pocos saben que esto es válido para todas las prendas oscuras. Tampoco los meta en la secadora si quiere conservar el color el mayor tiempo posible, porque el calor es duro con el color.

## Lavado para ropa oscura

---

Hace tiempo que existen programas para el lavado de ropa blanca, pero pocos para los tejidos oscuros, que son al menos igual de habituales. Con nuestro programa de lavado oscuro puede lavar su colada oscura sin riesgo de manchas de detergente ni decoloración. Los aclarados adicionales, la baja acción mecánica y las bajas velocidades de centrifugado garantizan que la ropa oscura se lave con suavidad y se aclare a fondo.

## No use suavizante en las toallas

---

Los agentes suavizantes consisten en partículas microscópicas de plástico que retienen cierta cantidad de humedad para ablandar la toalla. Por otro lado, la toalla se vuelve menos absorbente, lo que en realidad contrarresta su finalidad.

## El aire es el mejor suavizante

---

En lugar de suavizantes que degradan la capacidad de la toalla para retener la humedad y pueden incluso contribuir a problemas cutáneos, elija simplemente secarlas en nuestras secadoras. Estarán secas y suaves, pero sin productos químicos.

## No olvide lavar la lavadora

---

Con el tiempo, en la lavadora se acumulan residuos de detergente, fibras textiles y restos de piel. Esto acabará inevitablemente en su ropa y puede provocar malos olores y alergias.

## Utilice nuestro programa de limpieza de tambores

---

No deje que una lavadora sucia destruya su colada. Hemos creado un programa especial de limpieza del tambor que lo limpia eficazmente, así como conductos y otros componentes que intervienen en el proceso de lavado.

## Tenga mucho cuidado con la lana

---

La lana es fuerte y duradera por naturaleza, pero puede cambiar de aspecto si se procesa con demasiada intensidad. Por eso es importante tener cuidado y paciencia. Lavar correctamente la lana a mano requiere mucho tiempo y habilidad.

## ASKO es más cuidadoso que usted

---

Elija lavar sus tejidos de lana en una lavadora ASKO en lugar de hacerlo a mano. De hecho, es más suave con el tejido de lo que usted lo puede ser.

## LAVADO

## Modo Función: su atajo para un mejor lavado

Cuando se utiliza un modo de funcionamiento, se modifican diferentes parámetros del programa seleccionado para poder, por ejemplo, lavar más rápido, más silenciosamente, con mayor

eficiencia energética o más intensamente. Nuestros modelos *Style* tienen cinco modos diferentes, *Logic* tiene cuatro y los modelos *Classic*, tres.



### Modo Eco

Si desea ahorrar agua y energía, elija el modo *Eco*. Para conseguir el mejor resultado de lavado y aclarado posible y reducir el consumo de energía, se prolonga cada fase del programa. Por lo tanto, el tiempo total del programa será mayor que en el modo *Normal*.

### Modo Alergias

Este modo garantiza que todos los residuos de detergente se eliminan con el aclarado, tanto de la ropa como del compartimento del detergente. En el modo *Allergy* se utiliza más agua y también se aumenta energía y tiempo para conseguir el mejor rendimiento de lavado y aclarado posible. La temperatura seleccionada se mantiene al mismo nivel durante más tiempo.

### Modo Intensivo

En este modo, la lavadora dispone de mucho tiempo para lavar la carga, más tiempo que en el modo *Normal*. Y para garantizar realmente un resultado perfecto para la ropa muy sucia, también se utilizan más agua y energía. En el modo *Intensive*, la temperatura seleccionada se mantiene al mismo nivel durante más tiempo.

### Modo rápido

Al seleccionar el modo *Rápido*, la lavadora ofrecerá unos resultados de lavado y aclarado perfectos en menos tiempo de lo normal. Para conseguirlo, se añade más agua y más energía al ciclo de lavado.

### Modo nocturno

Utilice el modo *Nocturno* siempre que necesite que la lavadora sea menos ruidosa. Los movimientos del tambor son más suaves y el centrifugado final utiliza menos revoluciones. Se añade tiempo para garantizar un lavado perfecto de la carga.

## LAVADO

# Programas para todo tipo de ropa

Hoy en día utilizamos muchas más prendas diferentes, distintos tipos de tejidos y, a menudo, tejidos de materiales mixtos que hace tan sólo una década. Como consecuencia, también es más difícil elegir

el programa adecuado. Le hemos facilitado la elección creando un gran número de programas para distintos tipos de ropa y tejidos. Aquí presentamos algunos de ellos.



## Vaqueros

Los vaqueros son un tejido resistente fuera de la lavadora, pero requieren un cuidado especial durante el lavado. Nuestro programa para vaqueros limpia su pantalón favorito lavando a temperaturas más bajas y utilizando velocidades de centrifugado más bajas. Además, hemos añadido agua adicional para garantizar que todos los restos de detergente se eliminan del tejido y de las gruesas costuras, evitando el riesgo de manchas de detergente.

## Ropa deportiva

Un programa para ropa con membranas, como prendas impermeables y tejidos transpirables. Este programa también es ideal para prendas deportivas de materiales mixtos. El programa es corto y utiliza menos aclarados para reducir el desgaste de los agentes impermeabilizantes.

## Vapor

Si su ropa no tiene manchas visibles, puede utilizar el programa de lavado a vapor. Esta es una forma ideal de conseguir que su ropa vuelva a estar fresca, sin detergentes que luchen por limpiar las fibras textiles. Un tratamiento cuidadoso para su ropa, su piel y el medio ambiente.

## Higiénico

El programa de higiene está diseñado para todas aquellas situaciones en las que se requiere un lavado higiénico en profundidad. Es perfecto para chefs domésticos que necesitan limpiar delantales, paños de cocina y otros textiles que tienen manchas de alimentos crudos. También es adecuado para ropa de bebé, ropa de cama y prendas

utilizadas por personas con alergias de piel. En este último caso, le recomendamos que ponga las prendas del revés, ya que así también lavará a fondo cualquier resto de piel o de productos para la piel. El programa combina secuencias de calentamiento más largas y aclarados adicionales.





## Camisas

¿Alguna vez le ha resultado difícil limpiar los cuellos y puños de sus camisas? Entonces debería probar el programa para camisas. Es un programa suave pero eficaz en el que utilizamos más agua y aclarados repetidos para conseguir limpiar incluso las partes más gruesas de la camisa.



## Ropa oscura

Para ropa oscura, elimine el riesgo de manchas de detergente en los tejidos. Se añaden aclarados adicionales mientras que la baja acción mecánica y las bajas velocidades de centrifugado garantizan que su colada oscura se lava con suavidad y se aclara a fondo.



## Tejidos impermeables

Este es un programa corto para añadir agentes impermeabilizantes a los tejidos. El programa utiliza sólo agua fría y baja acción mecánica.



## Ropa de cama

Un lavado semanal de su ropa de cama eliminará los restos de piel y ácaros que causan alergias. Este programa se utiliza para lavar ropa de cama, almohadas y prendas más grandes. Siga las instrucciones de lavado y cuidado. El lavado utiliza una gran cantidad de agua y ciclos de aclarado adicionales.



## Programa rápido

Se trata de un programa rápido, pero de gran eficacia de lavado. El programa lava con centrifugado suave y baja velocidad de centrifugado y tarda algo menos de una hora. Perfecto para jerséis y ropa de entrenamiento.

LAVADO

## Cuidado de los tejidos y de la piel: atendemos a ambos

Cada vez somos más sensibles tanto a los ingredientes de nuestros alimentos como a diversas sustancias de nuestro entorno. El detergente no es una excepción. Por eso

es tan importante que una lavadora pueda aclarar todo el detergente que pueda acumularse tanto en el tejido como en la lavadora.





## Atajo para alérgicos

---

Dado que las personas con alergias, como todos nosotros, usan distintos tipos de ropa, hemos equipado nuestras lavadoras con una función de modo alergia. Esta función permite personalizar casi todos los programas para que sean más eficaces contra los residuos en las cargas de ropa y en la lavadora.

## Super limpieza con Super aclarado

---

La suciedad no es buena para la ropa y los detergentes no son buenos para la piel. Como medida preventiva para las personas con piel muy sensible, las lavadoras ASKO incorporan una función de aclarado adicional denominada *Super Aclarado*. Esto es especialmente importante en países con agua blanda y significa que la lavadora aclara hasta siete veces.

## LAVADO

## Listado de programas

	Classic	Classic + (con Pro Wash/Auto Dose)	Logic	Style	Temperatura predeterminada (°C)	Centrifugado por defecto (rpm)	Centrifugado
Lavado universal (frío-90°C)	■	■	■	■	60	1800	■
Algodón (frío-90°C)	■	■	■	■	40	1800	■
Eco 40-60 (sólo máquinas con etiqueta energética UE)	■	■	■	■	/	1800	
Mezcla / Sintético (frío-60°C)	■	■	■	■	40	1200	■
Lana / Lavado a mano (frío, 30°C-40°C)	■	■	■	■	30	800	■
Lavado oscuro (frío, 30°C-40°C)	■	■	■	■	40	1200	■
Programa de tiempo (frío-60°C) 30min - 3h en intervalos de 15min	■	■	■	■	30	1000	■
Auto (frío-90°C)	■	■	■	■	40	1800	■
Rápido (frío, 40°,60°,90°C)	■	■	■	■	frío	1200	■
Pesado (frío-90°C)	■	■	■	■	60	1800	■
Cuidado fácil (frío-60°C)	■	■	■	■	40	1200	■
Vaqueros (frío, 30°C-40°C)			■	■	40	1200	■
Camisas (frío, 30°C-60°C)			■	■	40	1200	■
Lavado al vapor			■	■	/	0	
Rápido PRO (40-60°C)	■	■	■	■	40	1200	■
Higiene (60°-90°C)		■	■	■	60	1800	■
Ropa deportiva (30°-60°C)				■	40	1200	■
Ropa de cama (almohadas, sábanas, etc.) (40°-90°C)			■	■	60	1800	■
Programa antimanchas algodón (30°, 40°, 60°, 90°C)				■	40	1800	■
Suavizante				■	/	1200	■
Programa alergias algodón (60°-90°C)		■	■	■	60	1800	■
Programa alergias sintéticos (60°C)		■	■	■	60	1200	■
Aclarado	■	■	■	■	/	1800	■
Centrifugado	■	■	■	■	/	1800	■
Ecurrir	■	■	■	■	/	0	
Limpieza del tambor	■	■	■	■	/	/	

Temperatura	Super aclarado	Prelavado	Prelavado (por defecto)	Sistema de lavado Pro	Niveles de agua altos	Anti-arrugas	Inicio de lavado diferido	Dosificación automática	Bloqueo para niños
■	■	■		■	■		■	■	■
■	■			■	■	■	■	■	■
				■					
■	■	■		■	■	■	■	■	■
■				■	■		■	■	■
■	■	■		■	■		■	■	■
■			■ (desde 2h30 a 3h)	■				■	■
■							■	■	■
■	■	■			■	■	■	■	■
■	■		■	■	■	■	■	■	■
■	■	■		■	■	■	■	■	■
■	■	■			■		■	■	■
■				■			■	■	■
■				■	■		■	■	■
■	■	■		■	■		■	■	■
■	■	■		■	■		■	■	■
■			■	■			■	■	■
■				■	■		■	■	■
■							■	■	■
■				■			■	■	■
				■	■		■		■
				■			■		■
				■			■		■
				■			■		■

## Lavadoras, Gama Style



**W6098X.W/3**

Blanca 9Kg, 1600rpm, AutoDose, Vapor, ProWash, Dose Assist, 26 Prog, 6 modos, Clase energética A, Pantalla TFT color



**W6098X.S/3**

Acero inoxidable 9Kg, 1600rpm, AutoDose, Vapor, ProWash, Dose Assist, 26 Prog, 6 modos, Clase energética A, Pantalla TFT color



**W6124X.W/3**

Blanca 12Kg, 1400rpm, AutoDose, Vapor, ProWash, Dose Assist, 26 Prog, 6 modos, Clase energética A, Pantalla TFT color

## Lavadoras, Gama Logic



**W4086C.W/3**

Blanca 8Kg, 1400rpm, Vapor, Dose Assist, 23 Prog, 5 modos, Clase energética A, Pantalla LCD



**W4096R.W/3**

Blanca 9Kg, 1600rpm, Vapor, AutoDose, ProWash, Dose Assist, 23 Prog, 5 modos, Clase energética A, Pantalla LCD



**W4114C.W/2**

Blanca 11Kg, 1400rpm, Vapor, Dose Assist, 23 Prog, 5 modos, Clase energética B, Pantalla LCD

**W6098X.W/3 - Blanca**

EAN: 3838782660016

Código: 741663

PVP recomendado: 2.195 €

**W6098X.S/3 - Acero inox**

EAN: 3838782659393

Código: 741661

PVP recomendado: 2.295 €



## W6098X

Lavadora de carga frontal

Capacidad de carga: 9 kg

Dose Assist/Pro Wash/Vapor/Auto Dose

**Centrifugado sin vibraciones:** Sistema de suspensión profesional Quattro Construction™, **Dosificación automática de la cantidad correcta de detergente:** Auto Dose, **Lavado y aclarado eficientes:** Sistema Pro Wash **Suave con los tejidos, resistente a las manchas:** Active Drum™, **Puerta higiénica sin fuelle de goma:** Steel Seal™, **Diseño resistente:** Contrapeso de hierro fundido, **Siempre la cantidad justa de detergente:** Dose Assist, **Limpieza suave y refrescante:** Programas de vapor.

**Características**

- Estructura antivibraciones Quattro Construction™: 4 amortiguadores para aumentar la estabilidad y la durabilidad
- Portilla Steel Seal™ antimoho sin junta de goma // Contrapesos de hierro fundido
- Tambor y depósito de acero inoxidable // Estructura de acero inoxidable resistente a la corrosión // Motor de inducción sin escobillas
- Prueba de calidad: 10.000 h, 225 ciclos al año (20 años de uso doméstico)

**Rendimiento**

- El asistente de dosificación pesa la ropa introducida y calcula la cantidad de detergente necesaria
- Dosificación automática // Función de limpieza automática del compartimento del detergente
- Sistema Pro Wash™ para unos resultados de lavado excelentes y una dilución óptima del detergente
- Active Drum™ garantiza un movimiento suave y eficaz que preserva los tejidos

**Comodidad**

- Pantalla TFT a todo color de fácil lectura
- Mando ergonómico grande de metal macizo para navegar fácilmente por el sistema de menús
- Indicación del tiempo restante // Programas favoritos // Señal al final del programa // Patas ajustables

**Programas**

- 26 programas:
- Lavado universal, Algodón, ECO 40-60°, Mixto/sintéticos, Lana/mano, Lavado oscuro, Programa de tiempo, Auto, Rápido, Pesado, Cuidado fácil, Vaqueros, Camisas, Vapor refrescante, Quick Pro, Higiene, Ropa deportiva, Acondicionador, Programa antimanchas, Ropa de cama, Algodón alérgico, Sintéticos alérgicos, Aclarado, Centrifugado, Desagüe, Limpieza del tambor.

**Modos de programa**

- 6 modos: Modo Normal, Modo eco, Modo Velocidad, Modo Alergia, Modo Noche, Modo Intenso

**Modos de dosificación**

- Dosificación automática depósito A, Dosificación automática depósito B, Dosificación asistida

**Opciones**

- Temperatura, Velocidad de centrifugado, Inicio diferido, Añadir a favoritos, Superaclarado, Nivel alto de agua, Antiarrugas

**Ajustes**

- Bloqueo para niños, Ajustar modos de dosificación, Selección de idioma, Unidad de temperatura, Dureza del agua, Señales acústicas, Iluminación del tambor, Ajustes de la pantalla, Establecer programas, Reiniciar.

**Seguridad**

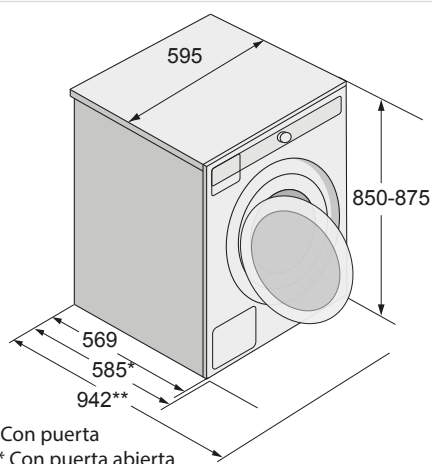
- Aqua Block™ protección total contra todas las fugas:
  - Control de la duración de la entrada de agua // Protección antidesbordamiento // Bomba de desagüe Anti Block™.
  - Manguera de entrada de agua PEX ultraduradera, con una vida útil de aproximadamente 50 años
- Seguridad para niños/bloqueo electrónico de tiras // Autodiagnóstico postventa

**Dimensiones**

- Dimensiones del aparato (Al x P x An): 850 x 585 x 595 mm // Longitud del cable de alimentación: 2300 mm
- Longitud de la manguera de entrada PEX / Dimensiones de la contratuerca: 1500 mm / 3/4" // Longitud de la manguera de desagüe: 1600 mm

**Datos técnicos**

- Conexión eléctrica: 2,2 kW / 220-240V / 50Hz / 10 A
- Volumen (litros): 60
- Eficiencia energética: A
- Nivel de ruido (dB(A) re 1 pW): 77
- Consumo de energía/100 ciclos (kWh): 55
- Water consumption standard cycle (litre): 48
- Max spin: 1800 rpm
- Spin drying efficiency: A
- Remaining moisture after spin: 43 %
- Capacidad de carga: 9 kg

**Instalación**

\* Con puerta

\*\* Con puerta abierta



EAN: 3838782659386  
Código: 741650  
PVP recomendado: 2.395 €



## W6124X.W/3

Lavadora de carga frontal // Blanco  
Capacidad de carga: 12 kg  
Dose Assist/Pro Wash/Vapor/Auto Dose

**Centrifugado sin vibraciones:** Sistema de suspensión profesional Quattro Construction™, **Dosificación automática de la cantidad correcta de detergente:** Auto Dose, **Lavado y aclarado eficientes:** Sistema Pro Wash **Suave con los tejidos, resistente a las manchas:** Active Drum™, **Puerta higiénica sin fuelle de goma:** Steel Seal™, **Diseño resistente:** Contrapeso de hierro fundido, **Siempre la cantidad justa de detergente:** Dose Assist, **Limpieza suave y refrescante:** Programas de vapor.



### Características

- Estructura antivibraciones Quattro Construction™: 4 amortiguadores para aumentar la estabilidad y la durabilidad
- Portilla Steel Seal™ antimoho sin junta de goma // Contrapesos de hierro fundido
- Tambor y depósito de acero inoxidable // Estructura de acero inoxidable resistente a la corrosión // Motor de inducción sin escobillas
- Prueba de calidad: 10.000 h, 225 ciclos al año (20 años de uso doméstico)

### Rendimiento

- El asistente de dosificación pesa la ropa introducida y calcula la cantidad de detergente necesaria
- Dosificación automática // Función de limpieza automática del compartimento del detergente
- Sistema Pro Wash™ para unos resultados de lavado excelentes y una dilución óptima del detergente
- Active Drum™ garantiza un movimiento suave y eficaz que preserva los tejidos

### Comodidad

- Pantalla TFT a todo color de fácil lectura
- Mando ergonómico grande de metal macizo para navegar fácilmente por el sistema de menús
- Indicación del tiempo restante // Programas favoritos // Señal al final del programa // Patas ajustables

### Programas

- 26 programas:  
Lavado universal, Algodón, ECO 40-60°, Mixto/sintéticos, Lana/mano, Lavado oscuro, Programa de tiempo, Auto, Rápido, Pesado, Cuidado fácil, Vaqueros, Camisas, Vapor refrescante, Quick Pro, Higiene, Ropa deportiva, Acondicionador, Programa antimanchas, Ropa de cama, Algodón alérgico, Sintéticos alérgicos, Aclarado, Centrifugado, Desagüe, Limpieza del tambor.

### Modos de programa

- 6 modos: Modo Normal, Modo eco, Modo Velocidad, Modo Alergia, Modo Noche, Modo Intenso

### Modos de dosificación

- Dosificación automática depósito A, Dosificación automática depósito B, Dosificación asistida

### Opciones

- Temperatura, Velocidad de centrifugado, Inicio diferido, Añadir a favoritos, Superaclarado, Nivel alto de agua, Antiarrugas

### Ajustes

- Bloqueo para niños, Ajustar modos de dosificación, Selección de idioma, Unidad de temperatura, Dureza del agua, Señales acústicas, Iluminación del tambor, Ajustes de la pantalla, Establecer programas, Reiniciar.

### Seguridad

- Aqua Block™ protección total contra todas las fugas:  
- Control de duración entrada de agua // Protección antidesbordamiento // Bomba de desagüe Anti Block™.
- Manguera de entrada de agua PEX ultraduradera, con una vida útil de aproximadamente 50 años
- Seguridad para niños/bloqueo electrónico de tiras // Autodiagnóstico postventa

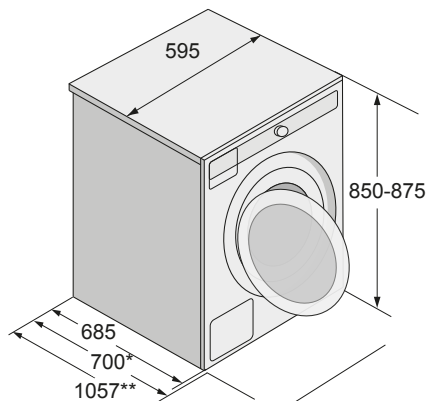
### Dimensiones

- Dimensiones del aparato (Al x P x An): 850 x 585 x 685 mm // Longitud del cable de alimentación: 2300 mm
- Longitud de la manguera de entrada PEX / Dimensiones de la contratuerca: 1500 mm / 3/4" // Longitud de la manguera de desagüe: 1600 mm

### Datos técnicos

- Conexión eléctrica: 2,2 kW / 220-240V / 50Hz / 10 A
- Volumen (litros): 80
- Eficiencia energética: A
- Nivel de ruido (dB(A) re 1 pW): 72
- Consumo de energía/100 ciclos (kWh): 62
- Consumo de agua ciclo estándar (litro): 51
- Centrifugado máx: 1400 rpm
- Eficacia de centrifugado A
- Humedad restante tras el centrifugado 48 %
- Capacidad de carga: 12 kg

### Instalación



\* Con puerta

\*\* Con puerta abierta





EAN: 3838782659126  
Código: 741634  
PVP recomendado: 1.695 €



## W4086C.W/3

Lavadora de carga frontal // Blanco  
Capacidad de carga: 8 kg  
Dose Assist/Vapor

**Centrifugado sin vibraciones:** Sistema de suspensión profesional Quattro Construction™, **Suave con los tejidos, resistente a las manchas:** Active Drum™, **Puerta higiénica sin fuelle de goma:** Steel Seal™, **Diseño resistente:** Contrapeso de hierro fundido, **Siempre la cantidad justa de detergente:** Dose Assist, **Limpieza suave y refrescante:** Programas de vapor.



### Características

- Estructura antivibraciones Quattro Construction™: 4 amortiguadores para aumentar la estabilidad y la durabilidad
- Portilla Steel Seal™ antimoho sin junta de goma // Contrapesos de hierro fundido
- Tambor y depósito de acero inoxidable // Estructura de acero inoxidable resistente a la corrosión // Motor de inducción sin escobillas
- Prueba de calidad: 10.000 h, 225 ciclos al año (20 años de uso doméstico)

### Rendimiento

- El asistente de dosificación pesa la ropa introducida y calcula la cantidad de detergente necesaria
- Función de limpieza automática del compartimento del detergente
- Active Drum™ garantiza un movimiento suave y eficaz que preserva los tejidos

### Comodidad

- Pantalla LCD de fácil lectura
- Mando ergonómico grande de metal macizo para navegar fácilmente por el sistema de menús
- Indicación del tiempo restante // Programas favoritos // Señal al final del programa // Patas ajustables

### Programas

- 23 programas:
- Lavado universal, Algodón, ECO 40-60°, Mixto/sintéticos, Lana/mano, Lavado oscuro, Programa de tiempo, Auto, Rápido, Pesado, Cuidado fácil, Vaqueros, Camisas, Vapor refrescante, Quick Pro, Higiene, Ropa de cama, Algodón alérgico, Sintéticos alérgicos, Aclarado, Centrifugado, Desagüe, Limpieza del tambor.

### Modos de programa

- 5 modos: Modo Normal, Modo eco, Modo Velocidad, Modo Alergia, Modo Intenso

### Modos de dosificación

- Dosificación asistida

### Opciones

- Temperatura, Velocidad de centrifugado, Superaclarado, Dosificador, Prelavado, Nivel alto de agua, Antiarrugas, Inicio retardado

### Ajustes

- Bloqueo para niños, Selección de idioma, Unidad de temperatura, Ajustes de pantalla, Establecer programas, Señales acústicas, Reset

### Seguridad

- Aqua Block™ protección total contra todas las fugas:
  - Control de la duración de la entrada de agua // Protección antidesbordamiento // Bomba de desagüe Anti Block™.
  - Manguera de entrada de agua PEX ultraduradera, con una vida útil de aproximadamente 50 años
- Seguridad para niños/bloqueo electrónico de tiras // Autodiagnóstico postventa

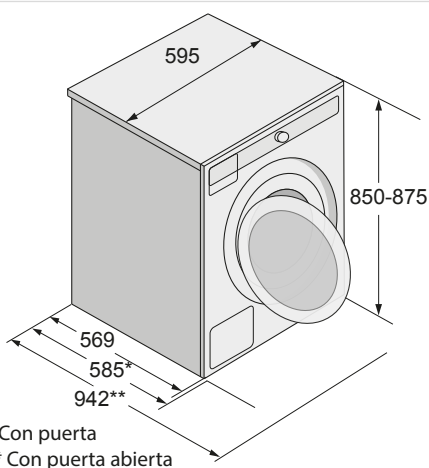
### Dimensiones

- Dimensiones del aparato (Al x P x An): 850 x 585 x 595 mm // Longitud del cable de alimentación: 2300 mm
- Longitud de la manguera de entrada PEX / Dimensiones de la contratuerca: 1500 mm / 3/4" // Longitud de la manguera de desagüe: 1600 mm

### Datos técnicos

- |   |  |
|---|--|
| ■ Conexión eléctrica: 2,2 kW / 220-240V / 50Hz / 10 A | ■ Consumo de agua ciclo estándar (litro): 46 |
| ■ Volumen (litros): 60                                | ■ Centrifugado máx.: 1600 rpm                |
| ■ Eficiencia energética: A                            | ■ Eficacia de centrifugado A                 |
| ■ Nivel de ruido (dB(A) re 1 pW): 76                  | ■ Humedad restante tras el centrifugado 44 % |
| ■ Consumo de energía/100 ciclos (kWh): 54             | ■ Capacidad de carga: 8 kg                   |

## Instalación





EAN: 3838782659089  
Código: 741589  
PVP recomendado: 1.895 €



## W4096R.W/3

Lavadora de carga frontal // Blanco  
Capacidad de carga: 9 kg  
Dose Assist/Pro Wash/Vapor/Auto Dose

**Centrifugado sin vibraciones:** Sistema de suspensión profesional Quattro Construction™, **Dosificación automática de la cantidad correcta de detergente:** Auto Dose, **Lavado y aclarado eficientes:** Sistema Pro Wash **Suave con los tejidos, resistente a las manchas:** Active Drum™, **Puerta higiénica sin fuelle de goma:** Steel Seal™, **Diseño resistente:** Contrapeso de hierro fundido, **Siempre la cantidad justa de detergente:** Dose Assist, **Limpieza suave y refrescante:** Programas de vapor.



### Características

- Estructura antivibraciones Quattro Construction™: 4 amortiguadores para aumentar la estabilidad y la durabilidad
- Portilla Steel Seal™ antimoho sin junta de goma // Contrapesos de hierro fundido
- Tambor y depósito de acero inoxidable // Estructura de acero inoxidable resistente a la corrosión // Motor de inducción sin escobillas
- Prueba de calidad: 10.000 h, 225 ciclos al año (20 años de uso doméstico)

### Rendimiento

- El asistente de dosificación pesa la ropa introducida y calcula la cantidad de detergente necesaria
- Dosificación automática // Función de limpieza automática del compartimento del detergente
- Sistema Pro Wash™ para unos resultados de lavado excelentes y una dilución óptima del detergente
- Active Drum™ garantiza un movimiento suave y eficaz que preserva los tejidos

### Comodidad

- Pantalla LCD de fácil lectura
- Mando ergonómico grande de metal macizo para navegar fácilmente por el sistema de menús
- Indicación del tiempo restante // Programas favoritos // Señal al final del programa // Patas ajustables

### Programas

- 23 programas:
- Lavado universal, Algodón, ECO 40-60°, Mixto/sintéticos, Lana/mano, Lavado oscuro, Programa de tiempo, Auto, Rápido, Pesado, Cuidado fácil, Vaqueros, Camisas, Vapor refrescante, Quick Pro, Higiene, Ropa de cama, Algodón alérgico, Sintéticos alérgicos, Aclarado, Centrifugado, Desagüe, Limpieza del tambor.

### Modos de programa

- 5 modos: Modo Normal, Modo eco, Modo Velocidad, Modo Alergia, Modo Intenso

### Modos de dosificación

- Dosificación automática depósito A, Dosificación automática depósito B, Dosificación asistida

### Opciones

- Temperatura, Velocidad de centrifugado, Superaclarado, Prelavado, Nivel alto de agua, Antiarrugas, Inicio diferido, Modo dosificación

### Ajustes

- Bloqueo para niños, Ajustar modos de dosificación, Selección de idioma, Unidad de temperatura, Dureza del agua, Señales acústicas, Ajustes de la pantalla, Establecer programas, Reiniciar.

### Seguridad

- Aqua Block™ protección total contra todas las fugas:
  - Control de la duración de la entrada de agua // Protección antidesbordamiento // Bomba de desagüe Anti Block™.
  - Manguera de entrada de agua PEX ultraduradera, con una vida útil de aproximadamente 50 años
- Seguridad para niños/bloqueo electrónico de tiras // Autodiagnóstico postventa

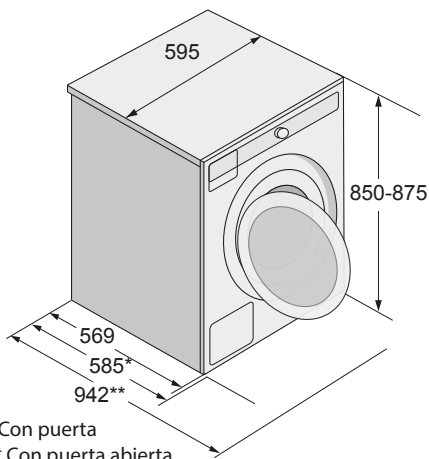
### Dimensiones

- Dimensiones del aparato (Al x P x An): 850 x 585 x 595 mm // Longitud del cable de alimentación: 2300 mm
- Longitud de la manguera de entrada PEX / Dimensiones de la contratuerca: 1500 mm / 3/4" // Longitud de la manguera de desagüe: 1600 mm

### Datos técnicos

- Conexión eléctrica: 2,2 kW / 220-240V / 50Hz / 10 A
- Volumen (litros): 60
- Eficiencia energética: A
- Nivel de ruido (dB(A) re 1 pW): 76
- Consumo de energía/100 ciclos (kWh): 55
- Consumo de agua ciclo estándar (litro): 48
- Centrifugado máx: 1600 rpm
- Eficacia de centrifugado A
- Humedad restante tras el centrifugado 44 %
- Capacidad de carga: 9 kg

### Instalación



\* Con puerta

\*\* Con puerta abierta



EAN: 3838782464355  
Código: 737591  
PVP recomendado: 1.895 €



## W4114C.W/2

Lavadora de carga frontal // Blanco  
Capacidad de carga: 11 kg  
Dose Assist/Vapor

**Centrifugado sin vibraciones:** Sistema de suspensión profesional Quattro Construction™, **Lavado y aclarado eficientes:** Sistema Pro Wash, **Puerta higiénica sin fuelle de goma:** Steel Seal™, **Diseño resistente:** Contrapeso de hierro fundido, **Siempre la cantidad justa de detergente:** Dose Assist, **Limpieza suave y refrescante:** Programas de vapor.



### Características

- Estructura antivibraciones Quattro Construction™: 4 amortiguadores para aumentar la estabilidad y la durabilidad
- Portilla Steel Seal™ antimoho sin junta de goma // Contrapesos de hierro fundido
- Tambor y depósito de acero inoxidable // Estructura de acero inoxidable resistente a la corrosión // Motor de inducción sin escobillas
- Prueba de calidad: 10.000 h, 225 ciclos al año (20 años de uso doméstico)

### Rendimiento

- El asistente de dosificación mide el peso de la carga y calcula la cantidad de detergente necesaria
- Función de limpieza automática del compartimento del detergente
- Active Drum™ garantiza un movimiento suave y eficaz que preserva los tejidos

### Comodidad

- Pantalla LCD de fácil lectura
- Mando ergonómico grande de metal macizo para navegar fácilmente por el sistema de menús
- Indicación del tiempo restante // Programas favoritos // Señal al final del programa // Patas ajustables

### Programas

- 23 programas:
- Lavado universal, Algodón, ECO 40-60°, Mixto/sintéticos, Lana/mano, Lavado oscuro, Programa de tiempo, Auto, Rápido, Pesado, Cuidado fácil, Vaqueros, Camisas, Vapor refrescante, Quick Pro, Higiene, Ropa de cama, Algodón alérgico, Sintéticos alérgicos, Aclarado, Centrifugado, Desagüe, Limpieza del tambor.

### Modos de programa

- 5 modos: Modo Normal, Modo eco, Modo Velocidad, Modo Alergia, Modo Intenso

### Modos de dosificación

- Dosificación asistida

### Opciones

- Temperatura, Velocidad de centrifugado, Superaclarado, Dosificador, Prelavado, Nivel alto de agua, Antiarrugas, Inicio retardado

### Ajustes

- Bloqueo para niños, Selección de idioma, Unidad de temperatura, Ajustes de pantalla, Establecer programas, Señales acústicas, Reset

### Seguridad

- Aqua Block™ protección total contra todas las fugas:
  - Control de la duración de la entrada de agua // Protección antidesbordamiento // Bomba de desagüe Anti Block™.
  - Manguera de entrada de agua PEX ultraduradera, con una vida útil de aproximadamente 50 años
- Seguridad para niños/bloqueo electrónico de tiras // Autodiagnóstico postventa

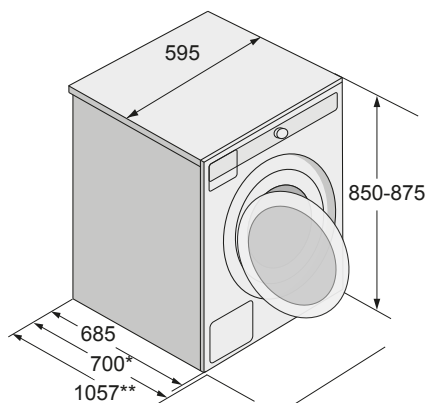
### Dimensiones

- Dimensiones del aparato (Al x P x An): 850 x 700 x 595 mm // Longitud del cable de alimentación: 2300 mm
- Longitud de la manguera de entrada PEX / Dimensiones de la contratuerca: 1500 mm / 3/4" // Longitud de la manguera de desagüe: 1600 mm

### Datos técnicos

- |   |  |
|---|--|
| ■ Conexión eléctrica: 2,2 kW / 220-240V / 50Hz / 10 A | ■ Consumo de agua ciclo estándar (litro): 48 |
| ■ Volumen (litros): 80                                | ■ Centrifugado máx: 1400 rpm                 |
| ■ Eficiencia energética: A                            | ■ Eficacia de centrifugado B                 |
| ■ Nivel de ruido (dB(A) re 1 pW): 72                  | ■ Humedad restante tras el centrifugado 48 % |
| ■ Consumo de energía/100 ciclos (kWh): 61             | ■ Capacidad de carga: 11 kg                  |

### Instalación



\* Con puerta

\*\* Con puerta abierta

## LAVADO

# Detergentes Laundry Essentials

Los detergentes ASKO han sido creados teniendo en mente el cuidado: el cuidado de la ropa y el de las personas que la llevan. Seis enzimas proporcionan un poder de lavado extra, eliminando las manchas

difíciles y manteniendo las prendas frescas. Los detergentes también están especialmente formulados para reducir el impacto medioambiental, con una fórmula 99% natural, sin colorantes, ingredientes de

origen animal, fosfatos ni parabenos. Están enriquecidos con aromas inspirados en la naturaleza escandinava y son perfectos para las máquinas ASKO.



## Inspiración Escandinava

La inspiración escandinava de ASKO se revela a través de una combinación de diseño, funcionalidad e ideales. La cercanía y el cuidado del medio ambiente son también consideraciones clave para nosotros, lo que refleja la importancia del pensamiento sostenible en los países escandinavos. Inspirado en los bosques escandinavos, los pinos y la madera, el aroma del detergente tiene notas de pino y abeto combinadas con refrescantes notas de eucalipto, además de un aire de lagos primaverales y de océano. Recuerda a un paseo por el bosque: refrescante y armonizador.

## Etiqueta ecológica Nordic Swan



La etiqueta ecológica *Nordic Swan* es la etiqueta ecológica nórdica oficial, creada por el Consejo Nórdico de Ministros en 1989. El objetivo de la etiqueta ecológica *Nordic Swan* es contribuir a una producción y un consumo menos perjudicial para el medio ambiente. Por eso, la etiqueta ecológica *Nordic Swan* tiene en cuenta todo el ciclo del producto y los problemas ambientales que surgen por el camino, en beneficio de las personas, el medio ambiente y los recursos de la Tierra.

## Vegano



La etiqueta vegana está administrada por *The Vegan Society*, que es la comunidad vegana más antigua y reconocida del mundo, fundada en Inglaterra en 1944. La marca está registrada en muchas partes del mundo y se utiliza en más de 22.000 productos. *The Vegan Society* define el veganismo como “un modo de vida que trata de excluir en la medida de lo posible, y en la práctica, toda forma de explotación y crueldad con los animales para la alimentación, el vestido y cualquier otro fin”. La etiqueta se encuentra en muchos productos diferentes, como alimentos, ropa, cosméticos y detergentes.

LAVADO

# Tecnología neutralizadora de olores *Eliminaze™*

La fragancia del detergente también contiene una tecnología especializada de neutralización de olores que se fija activamente a los compuestos que causan los malos olores. Como resultado, el uso del detergente ayuda a controlar estos olores.

- Elimina los malos olores
- Los elimina neutralizándolos
- Eficacia probada



EAN: 3838782513558  
Código: 738560  
PVP recomendado: 11,95 €



EAN: 3838782513541  
Código: 738559  
PVP recomendado: 11,95 €



EAN: 3838782513534  
Código: 738558  
PVP recomendado: 7,95 €

## LW11 Detergente blanco líquido

Sea respetuoso con la naturaleza y el medio ambiente y lave su ropa blanca con este detergente sostenible y eficaz.

### Beneficios

- 99% de ingredientes naturales
- Eficacia probada
- 6 enzimas para un poder de lavado extra
- Resistente a las manchas
- Tecnología neutralizadora de olores
- Sin colorantes, parabenos ni ingredientes de origen animal
- Eficaz a partir de 30 °C
- Efecto *antipilling* en mezclas de algodón y poliéster
- Fórmula sin colorantes
- Botella transparente (sin nada que ocultar)
- Botella de plástico 100% reciclado
- Diseño minimalista
- Fragancia escandinava

## LC11 Detergente de color líquido

Sea respetuoso con la naturaleza y el medio ambiente y lave su ropa blanca con este detergente sostenible y eficaz.

### Beneficios

- 99% de ingredientes naturales
- Eficacia probada
- 6 enzimas para un poder de lavado extra
- Resistente a las manchas
- Tecnología neutralizadora de olores
- Sin colorantes, parabenos ni ingredientes de origen animal
- Eficaz a partir de 30 °C
- Efecto *antipilling* en mezclas de algodón y poliéster
- Fórmula sin colorantes
- Botella transparente (sin nada que ocultar)
- Botella de plástico 100% reciclado
- Diseño minimalista
- Fragancia escandinava

## LF11 AU Cuidado líquido de los tejidos

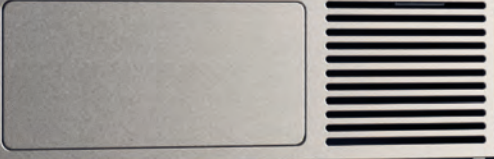
Prolongue la vida de sus prendas favoritas con esta fórmula protectora.

### Beneficios

- Elimina pelusas y bolitas
- Antienviejamiento
- Tacto más suave y liso (funciona como suavizante)
- Protege la ropa
- Conserva los colores y las formas
- Elimina la electricidad estática
- Mantiene la ropa como nueva durante más tiempo
- Tecnología neutralizadora de olores
- Botella transparente (sin nada que ocultar)
- Botella fabricada con plástico 100% reciclado
- Diseño minimalista
- Fragancia escandinava



BOSCH  
ACCURATE WASHING



BOSCH  
ACCURATE WASHING



# Secadoras

Nuestras secadoras no sólo secan perfectamente la ropa. Puede utilizarlas para refrescar la ropa en lugar de lavarla, ya sea utilizando aire o vapor. El tratamiento antiarrugas se realiza de forma óptima

con el programa *Vapor Antiarrugas*. Para la activación térmica de los agentes impermeabilizantes sólo tiene que utilizar el programa *Suavizante*. Esto es la flexibilidad total de ASKO.

## El cuidado de la ropa empieza con el programa adecuado

Otros fabricantes ofrecen unos pocos programas que usted debe adaptar a los distintos tejidos, materiales y situaciones. Nosotros tenemos una filosofía completamente diferente y queremos que pase el menor tiempo posible haciendo

la colada. Por eso hemos creado un gran número de programas que reflejan diferentes tipos de ropa, tejidos y situaciones. En la página siguiente le presentamos algunos ejemplos.





## Ropa de cama

---

Un programa para secar prendas grandes como sábanas dobles y fundas nórdicas. Este programa utiliza una temperatura baja, más tiempo y movimientos inversos del tambor para evitar que la colada se apelmace.



## Camisas

---

Programa para camisas y blusas que seca a baja temperatura con movimientos inversos del tambor. El programa se ejecuta hasta que el tejido está casi seco, con sólo una pequeña cantidad de humedad restante para evitar arrugas.



## Cuidado de camisas con vapor

---

Inyecciones repetitivas de vapor y tratamiento térmico para eliminar las arrugas del tejido. Se utiliza calor bajo para atender también a los tejidos sensibles. El tratamiento con vapor puede utilizarse con hasta seis camisas a la vez.

## Refrescar con vapor

---

Ideal para refrescar prendas como chaquetas de traje, jerséis de lana y otros artículos que normalmente se limpiarían en seco o se tratarían de otro modo. El vapor es muy eficaz para eliminar los olores del humo de los cigarrillos y del fuego.

## Programa rápido

---

Con este programa puede conseguir que su colada se seque completamente en menos de una hora.

## Seda y lana

---

Los tejidos de seda y lana no deben lavarse con demasiada frecuencia. Utilice el programa *Seda y Lana* para relajar y refrescar las prendas.

## Tiempo de secado personalizado

---

Este programa le permite ajustar la duración del ciclo de secado. Puede ajustarla de 30 minutos a 4 horas (en intervalos de 15 minutos). Asegúrese de elegir la duración adecuada para cada tipo de colada.

## Ropa deportiva

---

Un programa para secar ropa con membranas, como tejidos impermeables y transpirables que requieren un cuidado delicado. Este programa también es ideal para ropa deportiva de materiales mixtos. Se utiliza una temperatura baja y más tiempo para garantizar que la carga esté completamente seca.

## Suavizante

---

Un programa para la activación térmica y la optimización de los agentes impermeabilizantes utilizados en el programa *Suavizante*. Se trata de un programa corto con una temperatura elevada para garantizar una impermeabilización óptima del tejido.



SECADORAS

## El vapor es un cuidado natural

Con la función de vapor, nuestras secadoras con bomba de calor le ofrecen un producto que lleva el cuidado de su ropa a un nuevo nivel. El vapor es un medio muy eficaz y suave para cuidar sus camisas, chaquetas y pantalones. Es una forma fácil de conseguir

que sus camisas favoritas queden sin arrugas, pero también se puede utilizar para refrescar la ropa que no necesita lavarse. Puede vaporizar tanto fibras naturales, como el algodón y el lino, como sintéticas.



### El único tratamiento para las arrugas que realmente funciona

El programa de tratamiento de arrugas con vapor reduce y elimina eficazmente las arrugas de, por ejemplo, camisas y ropa blanca. El programa utiliza inyecciones repetitivas de vapor y tratamiento térmico a bajas temperaturas, lo que también lo hace adecuado para tejidos sensibles. Puede

tratar con vapor hasta seis camisas para obtener resultados perfectos. Se utilizan 200 ml de agua y el programa se realiza en sólo 25 minutos aproximadamente. El agua del proceso de secado se utiliza para el generador de vapor.

### El vapor combate los malos olores

Nuestro programa de refresco con vapor es ideal para este tipo de situaciones. El programa refresca prendas como chaquetas, jerséis de lana y otros artículos que normalmente se limpiarían en seco o se tratarían de otro modo.

## SECADORAS

# Siempre hay sitio para una secadora con bomba de calor

Las secadoras con bomba de calor de ASKO son sistemas cerrados en los que el aire del ciclo circula constantemente por el interior de

la secadora, lo que permite instalarlas en espacios reducidos, con poca entrada de aire. Fáciles de integrar e instalar.



## Butterfly drying™

Esta función inteligente es otro invento nuestro. Ayuda tanto al motor como a la tabla de planchar. Las palas del interior del tambor giran la ropa en forma de ocho para evitar que se apelmace. Esto reduce la necesidad de invertir la rotación del tambor. Se trata de una función inteligente que evita que el motor y la correa sufran esfuerzos innecesarios y que la ropa se arrugue.

## ¿Cómo puede una bomba de calor ser respetuosa con la ropa?

El aire se deshumidifica con la ayuda de un evaporador en lugar de usar sólo calor, lo que significa que se pueden utilizar temperaturas más bajas en el proceso de secado. Esto, a su vez, hace que el secado sea más suave para los tejidos sin pérdida de capacidad o eficacia de secado. Además de un secado más suave, la secadora con bomba de calor también reduce el riesgo de que la ropa encoja y permite secar incluso tejidos muy delicados.

## Secado con más aire y menos calor

Para secar la ropa con rapidez y suavidad, hay que aprovechar al máximo el aire que circula por el tambor. Nuestras dos palas tienen un lado alto y otro bajo colocados en lados opuestos del tambor. De este modo, la ropa caerá de forma irregular en el tambor, lo que evita que se apelmace y permite una mejor circulación del aire a través de la ropa.

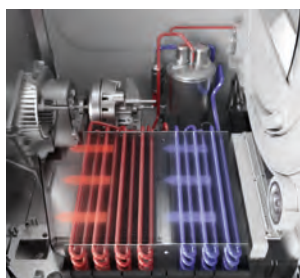
## Un Soft Drum™ de acero inoxidable

Soft Drum™ es un diseño del tambor desarrollado para mejorar el flujo de aire alrededor de la carga, aumentando así el efecto de secado. Las hendiduras circulares con bordes biselados también tienen un efecto amortiguador que reduce el desgaste de los tejidos. El nuevo diseño del tambor permite un secado uniforme y suave tanto con cargas pequeñas como grandes.

## SECADORAS

## Las secadoras con bomba de calor son sistemas cerrados

Las secadoras con bomba de calor de ASKO son sistemas cerrados en los que el aire del ciclo circula constantemente por el interior de la secadora, a diferencia de las secadoras por condensación y ventilación que consumen y liberan más de 200 m<sup>3</sup> de aire por ciclo de programa, lo que supone grandes exigencias en el suministro de aire y la ventilación. Nuestras secadoras con bomba de calor están diseñadas para que, en principio, no sea necesario añadir aire.



### El proceso de la bomba de calor

- 1 El compresor impulsa el refrigerante a través del evaporador y el condensador.
- 2 Cuando el refrigerante es impulsado desde los tubos más grandes del evaporador hasta los tubos más pequeños del condensador, pasa de ser un líquido frío a un gas caliente que calienta el aire.
- 3 El aire caliente absorbe la humedad de la ropa húmeda.
- 4 El aire húmedo se transporta a través de un conducto, donde finalmente llega a la parte fría del evaporador, donde se condensa en agua.

#### Refrigerante

El fluido utilizado en el proceso de la bomba de calor. Pasa de fase líquida a gaseosa y viceversa.

#### Evaporador

En este aparato, el refrigerante líquido se evapora en forma de gas. En este caso, el evaporador también funciona como deshumidificador del aire caliente húmedo de la ropa mojada.

#### Condensador

Este dispositivo tiene tubos más pequeños que aumentan la presión y la densidad del gas, lo que produce calor.

### Las secadoras con bomba de calor son fáciles de instalar

Nuestras secadoras con bomba de calor pueden instalarse en habitaciones con un bajo nivel de ventilación y, a diferencia de las secadoras normales, también pueden instalarse en espacios reducidos. No se necesitan grandes espacios de aire alrededor de nuestras secadoras con bomba de calor y el proceso de secado no se ve afectado negativamente por un clima cálido o húmedo, a diferencia de las secadoras normales. Gracias a ser un sistema cerrado, el aire alrededor de la secadora no se calienta, lo que permite ahorrar energía en edificios con climatización/aire acondicionado.

### Evacuación del agua condensada

El agua generada durante el secado se recoge en un gran depósito de agua fácil de extraer y vaciar. Además, todas nuestras secadoras pueden conectarse a desagües, para no preocuparse de vaciar el depósito de agua.

### Ahorre energía

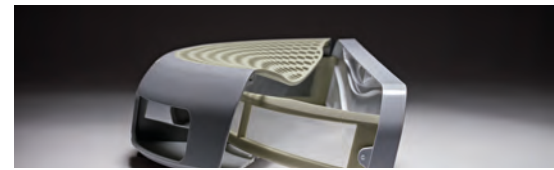
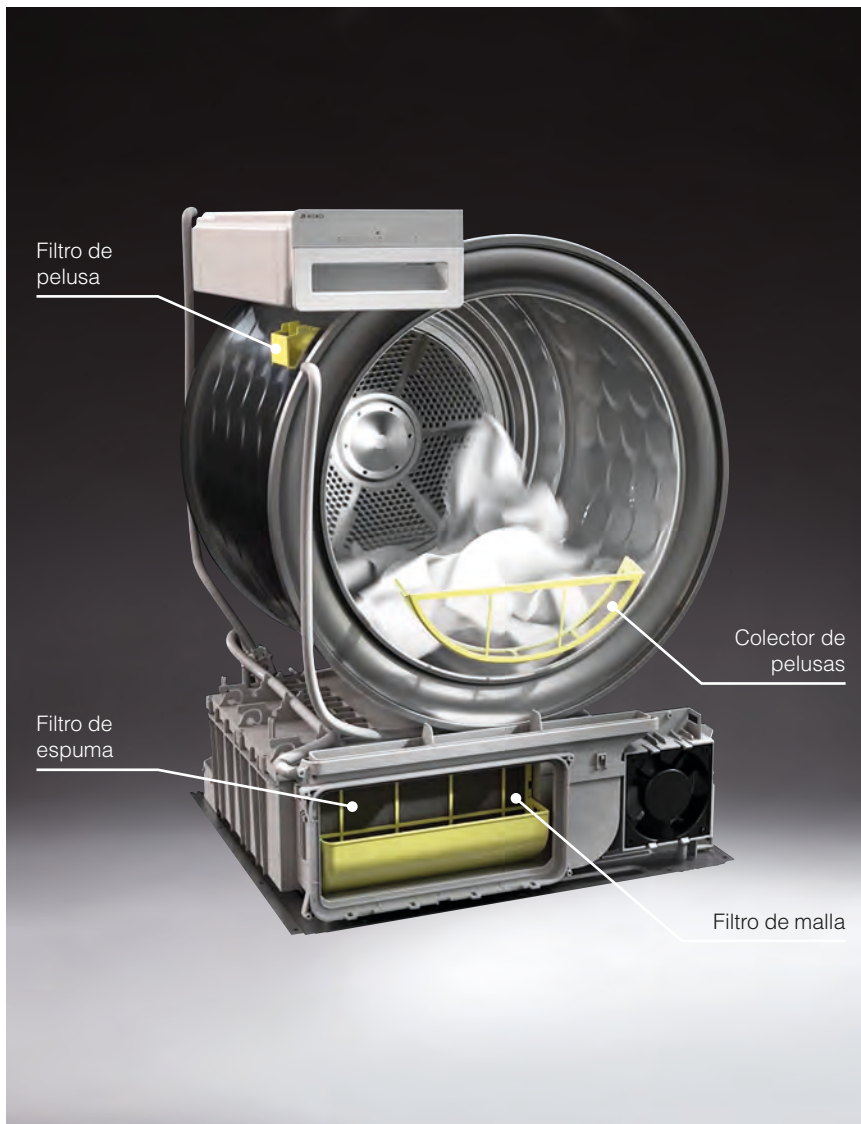
Nuestras secadoras con bomba de calor consumen sólo 1,77 kWh por programa para una carga de 7 kg.

## SECADORAS

## Filtro de pelusas multinivel: garantía de un funcionamiento óptimo

Las pelusas son la peor pesadilla de una secadora y provocan inevitablemente un mayor tiempo de secado, además de otros problemas. Para evitar que las pelusas entren en el aparato, hemos diseñado un sistema de filtrado multinivel. Se trata de un sistema de filtración que consta de cuatro filtros diferentes, según el modelo. El primer filtro captura las pelusas del tambor. Está situado en el ojo de buey y puede limpiarse fácilmente. Las secadoras con bomba de

calor tienen un segundo y un tercer filtro. Uno de ellos es un filtro de malla y el otro es un filtro de espuma, y están instalados en la parte frontal del evaporador. Estos filtros recogen las partículas más pequeñas y evitan que entren en el evaporador y el condensador. Los modelos con la función de vapor contienen un pequeño filtro de pelusa situado en la bandeja de recuperación de agua para evitar que la pelusa entre en el generador.





## Sistema multi filtro

Las pelusas son el peor enemigo de la secadora y provocan inevitablemente tiempos de secado más largos y otros problemas. Para evitar que las pelusas entren en la secadora, hemos diseñado el sistema multi filtro. Se trata de un sistema de cinco filtros diferentes que garantiza que todas las pelusas e incluso las partículas más pequeñas queden atrapadas antes de llegar a las partes internas más sensibles de la secadora.

## Colector de pelusas

El colector de pelusas está situado en la puerta y está diseñado para que sea fácil de vaciar y limpiar. Acostúmbrase a comprobar siempre que el colector de pelusas está vacío antes de la secadora. Vacíelo siempre después de usar la secadora.

*En todas las secadoras.*

## Filtro frontal

El filtro frontal se coloca en la entrada de aire de refrigeración del condensador y mantiene la rueda del ventilador libre de polvo. Este filtro adicional prolongará el intervalo de limpieza de la unidad condensadora y garantizará el mejor rendimiento posible a lo largo del tiempo.

*En las secadoras de condensación.*

## Filtro de malla

El filtro de malla es uno de los dos filtros que proporcionan protección adicional al condensador de nuestras secadoras con bomba de calor. Este filtro atrapa partículas ligeramente más pequeñas que el colector de pelusas. El filtro de malla se limpia automáticamente con agua.

*En las secadoras con bomba de calor.*

## Filtro de espuma

Como paso final antes de que el aire llegue al condensador, el filtro de espuma atrapa las partículas de polvo más pequeñas. El filtro de espuma es fácil de limpiar en una lavadora sin detergente ni suavizante.

*En las secadoras con bomba de calor.*

## Filtro para pelusas

Los modelos con función de vapor disponen de un pequeño filtro adicional, el filtro de pelusas, que protege el generador de vapor de pelusas y polvo.

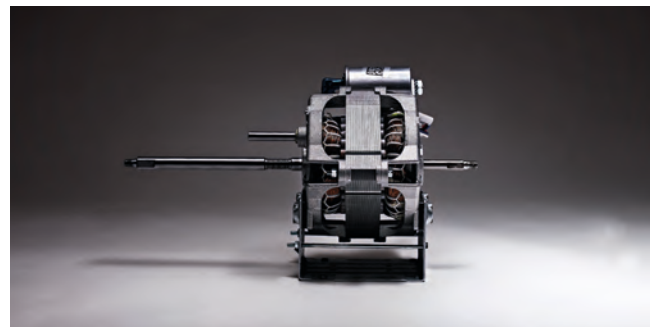
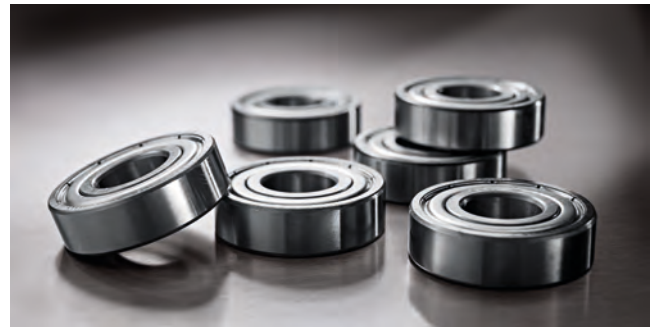
*En determinadas secadoras con bomba de calor.*

SECADORAS

## Diseño robusto

Todas las secadoras ASKO vienen con un tambor de acero inoxidable, un motor de inducción y cinco rodamientos para hacerlas más duraderas. Los cinco rodamientos

situados en el tambor y el motor reducen el desgaste de los componentes funcionales, garantizando así una larga vida útil de la secadora.



### Nos encantan los rodamientos

Los rodamientos son algo bueno. Hacen que las cosas giren más fácilmente y duren más, así que equipamos nuestra secadora con hasta cinco de ellos: uno en el eje del tambor, dos para apoyar el tambor y dos más para sostener el motor.

### Tambor de acero inoxidable

En ASKO, no sólo creemos que el acero inoxidable durará más que, por ejemplo, el plástico, sino también que los materiales de calidad siempre tendrán mejor aspecto con el paso del tiempo. Con los años, el acero galvanizado se oxida, por lo que decidimos fabricar nuestros tambores en acero inoxidable. Por eso nuestras secadoras duran más.

### Motores duraderos

Hemos equipado nuestras secadoras con motores sin escobillas extra fiables y silenciosos. Sin escobillas significa una parte menos que puede romper, también hace el motor más silencioso.

SECADORAS

## Pantalla electrónica de alta definición

Sea cual sea el modelo, dispondrá de pantallas de alta definición con un contraste preciso, sin parpadeos, bajo consumo y visibilidad en un ángulo de 180°. Las palabras clave son facilidad de uso, claridad y retroinformación: todos ellos ingredientes importantes para que todas las funcionalidades estén fácilmente accesibles. Las interfaces están

cuidadosamente diseñadas para animarle a explorar todas las funciones y encontrar los mejores programas, opciones y ajustes para sus distintos tejidos y niveles y tipos de suciedad. Puede crear sus propios programas personales utilizando los distintos modos y opciones y guardarlos como favoritos para encontrarlos rápidamente la próxima vez que use la secadora.



SECADORAS

## Opciones complementarias para más comodidad

Dependiendo del modelo de secadora, usted tiene las siguientes opciones:



### Añadir a favoritos

---

Después de cada ciclo de secado puede guardar los programas que utiliza a diario. Esta funcionalidad es útil para ahorrar tiempo.

### Niveles de secado

---

Puede elegir entre 3 niveles de secado. Según el tipo de colada o de carga, esta función permite optimizar la calidad del secado.

### Secado suave

---

Si desea tratar con cuidado una prenda delicada puede elegir la opción de secado suave, que reduce la temperatura.

### Carga

---

Tiene la posibilidad de seleccionar 3 niveles de carga: pequeña, media y grande. Esta función resulta práctica para optimizar el tiempo de secado en función de la cantidad de ropa.



## SECADORAS

## Listado de programas

	Classic		Logic			Style
	Condensador	Bomba de calor	De evacuación	Bomba de calor	Bomba de calor con vapor	Bomba de calor con vapor
Auto secado extra	■	■	■	■	■	■
Auto secado	■	■	■	■	■	■
Secado normal automático (EU)	■	■	■	■	■	■
Auto secado con plancha	■	■	■	■	■	■
Auto vaqueros			■	■	■	■
Auto sintético	■	■	■	■	■	■
Auto algodón			■	■	■	■
Auto plumón			■	■	■	■
Ropa de cama	■	■	■	■	■	■
Seda y lana		■		■	■	■
Camisas	■	■	■	■	■	■
Cuidado antiarrugas a vapor					■	■
Vapor refrescante					■	■
Ropa deportiva					■	■
Suavizante					■	■
Rápido Pro	■	■	■	■	■	■
Tiempo	■	■	■	■	■	■
Airear	■	■	■	■	■	■

## Secadoras, Gama Style



**T608HX.W**

Blanca, 8Kg, Bomba de calor, Motor de inducción, Vapor, 18 Prog, Clase energética A+++, Pantalla TFT color



**T608HX.ST**

Acero inoxidable, 8Kg, Bomba de calor, Motor de inducción, Vapor, 18 Prog, Clase energética A+++, Pantalla TFT color



**T611HX.W**

Blanca, 11Kg, Bomba de calor, Motor de inducción, Vapor, 18 Prog, Clase energética A++, Pantalla TFT color

## Secadoras, Gama Logic



**T408HD.W**

Blanca, 8Kg, Bomba de calor, Motor de inducción, Clase energética A+++, Pantalla LCD



**T409HS.W**

Blanca, 9Kg, Bomba de calor, Motor de inducción, 14 Prog, Clase energética A++, Pantalla LCD



**T411HD.W**

Blanca, 11Kg, Bomba de calor, Motor de inducción, 15 Prog, Clase energética A++, Pantalla LCD



**T608HX.W - Blanca**  
 EAN: 3838782010989  
 Código: 576706  
 PVP recomendado: 2.195 €



**T608HX.ST - Acero inox**  
 EAN: 3838782018299  
 Código: 586980  
 PVP recomendado: 2.295 €

## T608HX

Secadora de carga frontal  
 8Kg, Bomba de calor, Motor de inducción, Vapor, 18 Prog,  
 Clase energética A+++, Pantalla TFT color

**Tratamiento cuidadoso de las arrugas refrescante:** Programas de vapor, **Secado sin arrugas:** Butterfly Drying™, **Poco ruido y larga vida útil:** Motor de inducción, **Bajo consumo de energía:** Sistema de bomba de calor, **Eficaz protección contra pelusas para el sistema de bomba de calor:** Sistema multifiltro, **Fácil instalación sin evacuación externa:** Sistema de desagüe interno



### Características

- Tambor de acero inoxidable higiénico y duradero
- Robusta carcasa de acero galvanizado
- 5 rodamientos para garantizar un funcionamiento suave y duradero // Motor de inducción duradero y silencioso
- Probado durante 10000 horas, 160 ciclos al año (20 años de uso)

### Rendimiento

- Butterfly Drying™ para una distribución óptima de la carga y prevención contra las arrugas.
- Programa Quick Pro: secado eficaz en sólo 59 minutos (Todos)
- Programas Vapor antiarrugas y Vapor refrescante
- Secado especialmente cuidadoso para seda y lana
- Nivel de secado perfecto con programas automáticos y sensor de humedad

### Comodidad

- Pantalla TFT color retroiluminada // Indicación del tiempo restante
- Inicio retardado 24 horas // Señal al final del programa
- Depósito de agua de 6,2 litros // Indicador de depósito de agua lleno // Posibilidad de conexión al desagüe
- Patas ajustables // Posibilidad de apilar en una lavadora ASKO
- Load Light™: iluminación del tambor para facilitar la carga y descarga.
- Filtro autolimpiante del condensador

### Programas

- 18 Programas:  
 Auto extra dry, Auto dry, Auto normal dry, Auto iron dry, Auto jeans, Auto synthetics, Auto terry, Auto down, Ropa de cama, Seda y lana, Camisas, Vapor antiarrugas, Vapor refrescante, Ropa deportiva, Acondicionamiento, Quick Pro, Programa de tiempo, Aireación

### Opciones

- Nivel de secado, Secado suave, Tamaño de la carga, Inicio retardado, Antiarrugas, Acabado al vapor, Añadir a programa favorito

### Ajustes

- Bloqueo infantil, Ajustar idioma, Ajustes de sonido, Ajustes de pantalla, Personalizar programas, Agua condensada, Reiniciar

### Seguridad

- Protección contra sobrecalentamiento // Prevención de sobrellenado // Puerta de seguridad para niños

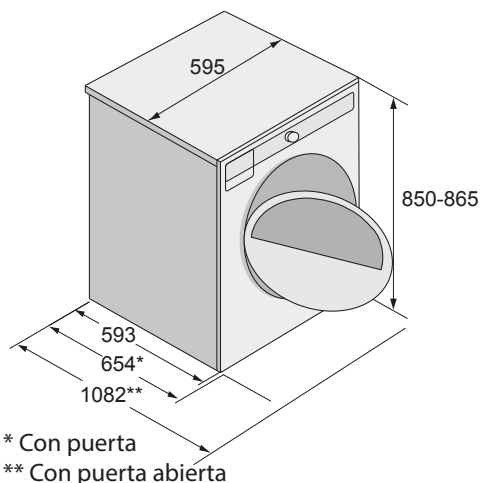
### Dimensiones

- Dimensiones del aparato (Al x P x An): 850 x 769 x 595 mm
- Longitud del cable de alimentación: 2100 mm

### Datos técnicos

- Conexión eléctrica: 2,0 kW / 220-240V / 50 Hz / 10 A
- Volumen del bidón (litros): 117 litros
- Clasificación de eficiencia energética: A+++
- Índice de eficacia de secado: A
- Nivel de ruido (dB(A) re 1 pW): 64
- Consumo de energía/año (kWh): 177
- Capacidad de carga (kg): 8

### Instalación





EAN: 3838782011412  
 Código: 576823  
 PVP recomendado: 2.295 €

## T611HX.W

Secadora de carga frontal // Blanca  
 11Kg, Bomba de calor, Motor de inducción, Vapor, 18 Prog,  
 Clase energética A++, Pantalla TFT color

**Tratamiento cuidadoso de las arrugas refrescante:** Programas de vapor, **Secado sin arrugas:** Butterfly Drying™, **Poco ruido y larga vida útil:** Motor de inducción, **Bajo consumo de energía:** Sistema de bomba de calor, **Eficaz protección contra pelusas para el sistema de bomba de calor:** Sistema multifiltro, **Fácil instalación sin evacuación externa:** Sistema de desagüe interno



### Características

- Tambor de acero inoxidable higiénico y duradero
- Robusta carcasa de acero galvanizado
- 5 rodamientos para garantizar un funcionamiento suave y duradero // Motor de inducción duradero y silencioso
- Probado durante 10000 horas, 160 ciclos al año (20 años de uso)

### Rendimiento

- Butterfly Drying™ para una distribución óptima de la carga y prevención contra las arrugas.
- Programa Quick Pro: secado eficaz en sólo 59 minutos (Todos)
- Programas Vapor antiarrugas y Vapor refrescante
- Secado especialmente cuidadoso para seda y lana
- Nivel de secado perfecto con programas automáticos y sensor de humedad

### Comodidad

- Pantalla TFT color retroiluminada // Indicación del tiempo restante
- Inicio retardado 24 horas // Señal al final del programa
- Depósito de agua de 6,2 litros // Indicador de depósito de agua lleno // Posibilidad de conexión al desagüe
- Patas ajustables // Posibilidad de apilar en una lavadora ASKO
- Load Light™: iluminación del tambor para facilitar la carga y descarga.
- Filtro autolimpiante del condensado

### Programas

- 18 Programas:
- Auto extra dry, Auto dry, Auto normal dry, Auto iron dry, Auto jeans, Auto synthetics, Auto terry, Auto down, Ropa de cama, Seda y lana, Camisas, Vapor antiarrugas, Vapor refrescante, Ropa deportiva, Acondicionamiento, Quick Pro, Programa de tiempo, Aireación

### Opciones

- Nivel de secado, Secado suave, Tamaño de la carga, Inicio retardado, Antiarrugas, Acabado al vapor, Añadir a programa favorito

### Ajustes

- Bloqueo infantil, Ajustar idioma, Ajustes de sonido, Ajustes de pantalla, Personalizar programas, Agua condensada, Reiniciar

### Seguridad

- Protección contra sobrecalentamiento // Prevención de sobrellenado // Puerta de seguridad para niños

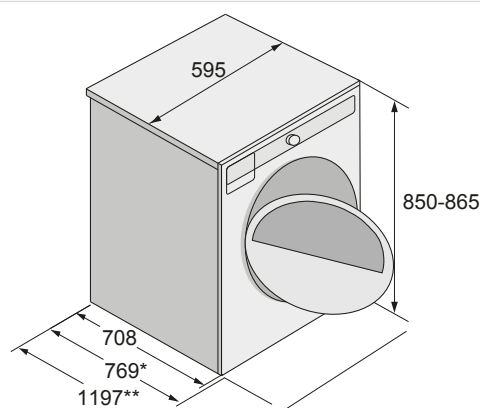
### Dimensiones

- Dimensiones del aparato (Al x P x An): 850 x 769 x 595 mm
- Longitud del cable de alimentación: 2100 mm

### Datos técnicos

- Conexión eléctrica: 2,0 kW / 220-240V / 50 Hz / 10 A
- Volumen del bidón (litros): 145 litros
- Clasificación de eficiencia energética: A++
- Índice de eficacia de secado: A
- Nivel de ruido (dB(A) re 1 pW): 65
- Consumo de energía/año (kWh): 260
- Capacidad de carga (kg): 11

## Instalación



\* Con puerta

\*\* Con puerta abierta



EAN: 3838782011269  
 Código: 576719  
 PVP recomendado: 1.695 €

## T408HD.W

Secadora de carga frontal, Blanca  
 8Kg, Bomba de calor, Motor de inducción,  
 Clase energ A+++, Pantalla LCD

**Secado sin arrugas:** Butterfly Drying™, **Poco ruido y larga vida útil:** Motor de inducción, **Bajo consumo de energía:** Sistema de bomba de calor, **Eficaz protección contra pelusas para el sistema de bomba de calor:** Sistema multifiltro, **Fácil instalación sin evacuación externa:** Sistema de desagüe interno



### Características

- Tambor de acero inoxidable higiénico y duradero
- Robusta carcasa de acero galvanizado
- 5 rodamientos para garantizar un funcionamiento suave y duradero // Motor de inducción duradero y silencioso
- Probado durante 10000 horas, 160 ciclos al año (20 años de uso)

### Rendimiento

- Butterfly Drying™ para una distribución óptima de la carga y prevención contra las arrugas.
- Programa Quick Pro: secado eficaz en sólo 59 minutos (Todos)
- Secado especialmente cuidadoso para seda y lana
- Nivel de secado perfecto con programas automáticos y sensor de humedad

### Comodidad

- Pantalla TFT color retroiluminada // Indicación del tiempo restante
- Inicio retardado 24 horas // Señal al final del programa
- Depósito de agua de 6,2 litros // Indicador de depósito de agua lleno // Posibilidad de conexión al desagüe
- Patas ajustables // Posibilidad de apilar en una lavadora ASKO
- Load Light™: iluminación del tambor para facilitar la carga y descarga.
- Filtro autolimpiante del condensador

### Programas

- 14 programas:
- Auto extra dry, Auto dry, Auto normal dry, Auto iron dry, Auto jeans, Auto synthetics, Auto terry, Auto down, Ropa de cama, Seda y lana, Camisas, Quick Pro, Programa de tiempo, Aireación

### Opciones

- Nivel de secado, Secado suave, Tamaño de la carga, Inicio retardado, Antiarrugas, Acabado a vapor, Añadir a programa favorito

### Ajustes

- Bloqueo infantil, Ajustar idioma, Ajustes de sonido, Ajustes de pantalla, Personalizar programas, Agua condensada, Reinicia

### Seguridad

- Protección contra sobrecalentamiento // Prevención de sobrellenado // Puerta de seguridad para niños

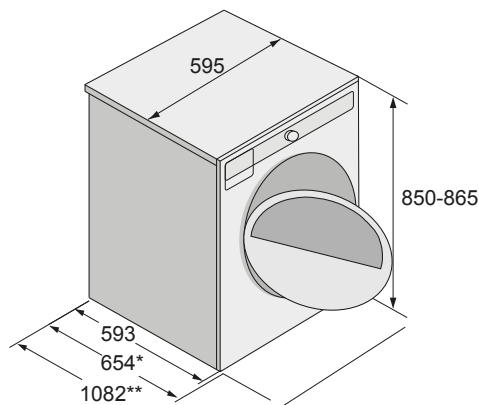
### Dimensiones

- Dimensiones del aparato (Al x P x An): 850 x 654 x 595 mm
- Longitud del cable de alimentación: 2100 mm

### Datos técnicos

- Conexión eléctrica: 0,7 kW / 220-240V / 50 Hz / 10 A
- Volumen del bidón (litros): 117
- Clasificación de eficiencia energética: A+++
- Índice de eficacia de secado: A
- Nivel de ruido (dB(A) re 1 pW): 64
- Consumo de energía/año (kWh): 177
- Capacidad de carga (kg): 8

## Instalación



\* Con puerta

\*\* Con puerta abierta



EAN: 3838782011252  
 Código: 576708  
 PVP recomendado: 1.695 €

## T409HS.W

Secadora de carga frontal, Blanca  
 9Kg, Bomba de calor, Motor de inducción,  
 14 Prog, Clase energ A++, Pantalla LCD

**Secado sin arrugas:** Butterfly Drying™, **Poco ruido y larga vida útil:** Motor de inducción, **Bajo consumo de energía:** Sistema de bomba de calor, **Eficaz protección contra pelusas para el sistema de bomba de calor:** Sistema multifiltro, **Fácil instalación sin evacuación externa:** Sistema de desagüe interno



### Características

- Tambor de acero inoxidable higiénico y duradero
- Robusta carcasa de acero galvanizado
- 5 rodamientos para garantizar un funcionamiento suave y duradero // Motor de inducción duradero y silencioso
- Probado durante 10000 horas, 160 ciclos al año (20 años de uso)

### Rendimiento

- Butterfly Drying™ para una distribución óptima de la carga y prevención contra las arrugas.
- Programa Quick Pro: secado eficaz en sólo 59 minutos (Todos)
- Secado especialmente cuidadoso para seda y lana
- Nivel de secado perfecto con programas automáticos y sensor de humedad

### Comodidad

- Pantalla TFT color retroiluminada // Indicación del tiempo restante
- Inicio retardado 24 horas // Señal al final del programa
- Depósito de agua de 6,2 litros // Indicador de depósito de agua lleno // Posibilidad de conexión al desagüe
- Patas ajustables // Posibilidad de apilar en una lavadora ASKO
- Load Light™: iluminación del tambor para facilitar la carga y descarga.
- Filtro autolimpiante del condensador

### Programas

- 14 programas:
- Auto extra dry, Auto dry, Auto normal dry, Auto iron dry, Auto jeans, Auto synthetics, Auto terry, Auto down, Ropa de cama, Seda y lana, Camisas, Quick Pro, Programa de tiempo, Aireación

### Opciones

- Nivel de secado, Secado suave, Tamaño de la carga, Inicio retardado, Antiarrugas, Acabado al vapor, Añadir a programa favorito

### Ajustes

- Bloqueo infantil, Ajustar idioma, Ajustes de sonido, Ajustes de pantalla, Personalizar programas, Agua condensada, Reiniciar

### Seguridad

- Protección contra sobrecalentamiento // Prevención de sobrellenado // Puerta de seguridad para niños

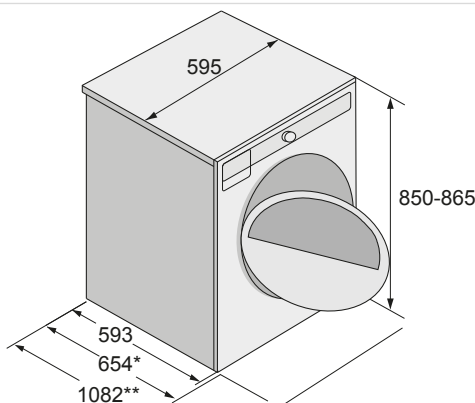
### Dimensiones

- Dimensiones del aparato (Al x P x An): 850 x 654 x 595 mm
- Longitud del cable de alimentación: 2100 mm

### Datos técnicos

- Conexión eléctrica: 0,7 kW / 220-240V / 50 Hz / 10 A
- Volumen del bidón (litros): 117
- Clasificación de eficiencia energética: A++
- Índice de eficacia de secado: A
- Nivel de ruido (dB(A) re 1 pW): 64
- Consumo de energía/año (kWh): 217
- Capacidad de carga (kg): 9

## Instalación



\* Con puerta  
 \*\* Con puerta abierta



EAN: 3838782011429  
 Código: 576824  
 PVP recomendado: 1.895 €

## T411HD.W

Secadora de carga frontal, Blanca  
 Blanca, 11Kg, Bomba de calor, Motor de inducción,  
 15 Prog, Clase energ A++, Pantalla LCD

**Secado sin arrugas:** Butterfly Drying™, **Poco ruido y larga vida útil:** Motor de inducción, **Bajo consumo de energía:** Sistema de bomba de calor, **Eficaz protección contra pelusas para el sistema de bomba de calor:** Sistema multifiltro, **Fácil instalación sin evacuación externa:** Sistema de desagüe interno



### Características

- Tambor de acero inoxidable higiénico y duradero
- Robusta carcasa de acero galvanizado
- 5 rodamientos para garantizar un funcionamiento suave y duradero // Motor de inducción duradero y silencioso
- Probado durante 10000 horas, 160 ciclos al año (20 años de uso)

### Rendimiento

- Butterfly Drying™ para una distribución óptima de la carga y prevención contra las arrugas.
- Programa Quick Pro: secado eficaz en sólo 59 minutos (Todos)
- Secado especialmente cuidadoso para seda y lana
- Nivel de secado perfecto con programas automáticos y sensor de humedad

### Comodidad

- Pantalla TFT color retroiluminada // Visualización del tiempo restante
- Inicio retardado 24 horas // Señal al final del programa
- Depósito de agua de 6,2 litros // Indicador de depósito de agua lleno // Posibilidad de conexión al desagüe
- Patas ajustables // Posibilidad de apilar en una lavadora ASKO
- Load Light™: iluminación del tambor para facilitar la carga y descarga.
- Filtro autolimpiante del condensador

### Programas

- 14 programas:
- Auto extra dry, Auto dry, Auto normal dry, Auto iron dry, Auto jeans, Auto synthetics, Auto terry, Auto down, Ropa de cama, Seda y lana, Camisas, Quick Pro, Programa de tiempo, Aireación

### Opciones

- Nivel de secado, Secado suave, Tamaño de la carga, Inicio retardado, Antiarrugas, Acabado al vapor, Añadir a programa favorito

### Ajustes

- Bloqueo infantil, Ajustar idioma, Ajustes de sonido, Ajustes de pantalla, Personalizar programas, Agua condensada, Reiniciar

### Seguridad

- Protección contra sobrecalentamiento // Prevención de sobrellenado // Puerta de seguridad para niños

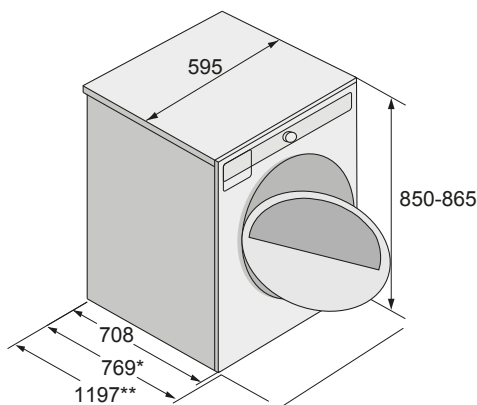
### Dimensiones

- Dimensiones del aparato (Al x P x An): 850 x 769 x 595 mm
- Longitud del cable de alimentación: 2100 mm

### Datos técnicos

- Conexión eléctrica: 2,0 kW / 220-240V / 50 Hz / 10 A
- Volumen del bidón (litros): 145
- Clasificación de eficiencia energética: A++
- Índice de eficacia de secado: A
- Nivel de ruido (dB(A) re 1 pW): 65
- Consumo de energía/año (kWh): 260
- Capacidad de carga (kg): 11

### Instalación



\* Con puerta

\*\* Con puerta abierta





# Cabinas de secado

Nuestras cabinas de secado son muy espaciosas, con una capacidad equivalente a 16 metros de tendedero. El interior es flexible y su diseño inteligente hace que

sean muy fáciles de adaptar y organizar distintos tipos de ropa. De este modo, siempre obtendrá el máximo efecto de secado.

## CABINAS DE SECADO

### ¿Por qué necesito una cabina de secado?

Las cabinas de secado sirven para secar rápidamente todo tipo de ropa, incluso prendas de abrigo gruesas o zapatos. Una cabina de secado es práctico, pero también respetuoso con los tejidos más delicados,

ya que no utiliza ninguna acción mecánica que pueda desgastar la ropa, la corriente de aire transporta la humedad residual y es casi como secar al aire libre.



## CABINAS DE SECADO

## Secado con especial cuidado

---

Comprueba las etiquetas de tu ropa y verás que muchas prendas y materiales necesitan un tratamiento muy cuidadoso. La seda, el terciopelo y el satén, por ejemplo, deben tratarse con cuidado. Es entonces cuando una cabina de secado resulta muy útil.

## También para el cuidado del calzado

---

No sólo las botas de goma pueden secarse en una cabina de secado. Todos los zapatos de piel necesitan reposar entre cada uso para permitir que la humedad salga. Si los utilizas antes de que se hayan secado, las costuras acabarán por romperse y perderán su ajuste. Póngalos en la cabina de secado cuando llegue a casa de después del trabajo y estarán listos para su paseo nocturno una hora más tarde.

## Menos desorden

---

Con una cabina de secado podrá secar los jerséis, camisas, abrigos, zapatos, guantes y demás ropa de su familia de forma ordenada y organizada. Es una manera inteligente de cuidar la ropa de tu familia y mantener la casa limpia y ordenada.

# Cabinas de secado con bomba de calor

Nuestras cabinas de secado con bomba de calor tienen un bajo consumo energético pero una alta eficacia de secado. Con una capacidad de deshidratación de 22 g/min, secan una carga de 5 kg en sólo 90 minutos y con un consumo de energía de sólo 0,3 kWh. La cabina es un sistema

totalmente cerrado, lo que significa que no necesita conexión para la salida del aire. La humedad se condensa durante el proceso y el agua que se forma se transporta a un depósito de agua desmontable o mediante una manguera a un desagüe.

## Cabinas de secado



**DC7784V.W**  
Blanca  
184x60cm, 4Kg de carga



**DC7784V.S**  
Acero inoxidable  
184x60cm, 4Kg de carga



**DC7784HP.W**  
Blanca  
184x60cm, 4Kg de carga





**DC7784V.W - Blanca**  
 EAN: 3838782070143  
 Código: 675342  
 PVP recomendado: 1.995 €



**DC7784V.S - Acero inox**  
 EAN: 3838782070150  
 Código: 675664  
 PVP recomendado: 2.295 €

## DC7784V

Cabina de secado 184cm,  
 4Kg de carga  
 Ventilación

**Secado super suave y sin arrugas para la ropa que no se puede secar en secadora:** Corriente de aire suave, **Seca todo tipo de ropa y zapatos:** Perchas para ropa, soporte para guantes, zapatero



### Características

- Secado supersuave de todo tipo de tejidos y prendas
- Carga y descarga fáciles con perchas extraíbles que también son plegables
- Perchas especiales para guantes, calcetines y ropa blanca.
- Rejilla especial para un secado eficaz del calzado
- Programas de secado automático que ahorran energía y tiempo

### Rendimiento

- Capacidad de carga: 4 kg
- Capacidad de deshidratación: 17 g/min
- Longitud total de secado: 16 m
- Capacidad del ventilador: 180 m3/h
- Efecto de la resistencia: 1500 W

### Seguridad y mantenimiento

- Desconexión por sobrecalentamiento
- Superficies y panel de control fáciles de limpiar

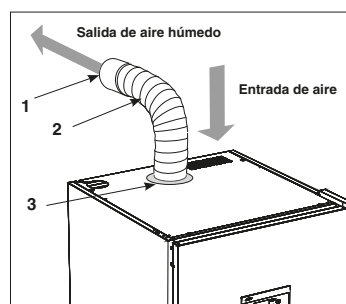
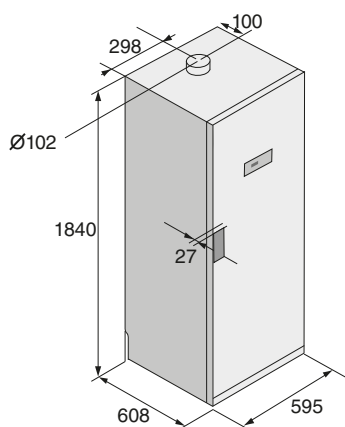
### Dimensiones

- Producto (Al x An x Pr): 1840 x 595 x 608 mm

### Datos técnicos

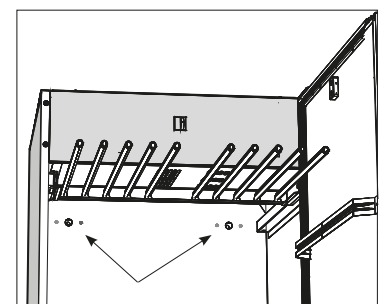
- Tensión: 220-230 V
- Frecuencia: 50-60 Hz
- Corriente: 10 A
- Carga de conexión: 2000 W

## Instalación



### Salida de aire húmedo

Asegúrese de que puede entrar aire nuevo en la habitación para sustituir el aire húmedo emitido por el aparato.



### Fijación mural

El armario debe fijarse a la pared para evitar que vuelque.



EAN: 3838782070167  
 Código: 675927  
 PVP recomendado: 3.995 €

## DC7784HP.W

Blanca  
 Cabina de secado 184cm, 5Kg de carga  
 Bomba de calor

**Secado super suave y sin arrugas para la ropa que no se puede secar en secadora:** Corriente de aire suave, **Seca todo tipo de ropa y zapatos:** Perchas para ropa, soporte para guantes, zapatero, **Secado inteligente y económico:** Tecnología de bomba de calor



### Características

- Secado supersuave de todo tipo de tejidos y prendas
- Carga y descarga fáciles con perchas extraíbles que también son plegables
- Perchas especiales para guantes, calcetines y ropa blanca.
- Rejilla especial para un secado eficaz del calzado
- Programas de secado automático que ahorran energía y tiempo

### Rendimiento

- Capacidad de carga: 5 kg
- Capacidad de deshidratación: 22 g/min
- Longitud total de secado: 16 m
- Capacidad del ventilador: 180 m<sup>3</sup>/h

### Seguridad y mantenimiento

- Desconexión por sobrecalentamiento
- Superficies y panel de control fáciles de limpiar

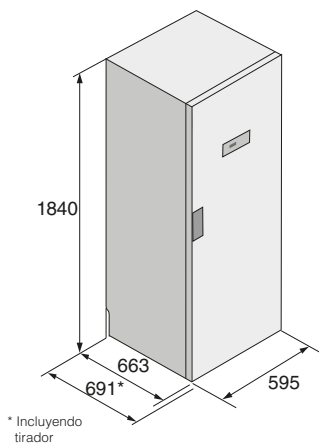
### Dimensiones

- Producto (Al x An x Pr): 1840 x 595 x 608 mm

### Datos técnicos

- Tensión: 220-240 V
- Frecuencia: 50 Hz
- Corriente: 10 A
- Carga de conexión: 900 W

### Instalación





ACCESORIOS DE LAVADO

# *Hidden Helpers<sup>TM</sup>*

Sabemos que las zonas de lavandería a menudo carecen de superficie para doblar y manipular la ropa, así como de espacio de almacenamiento. Nuestros *Hidden Helpers<sup>TM</sup>* son los ayudantes que necesitas para hacerte la vida mucho más fácil. Le ayudan con todo aquello que no sabe

dónde guardar y que normalmente ocupa mucho espacio en su hogar. No importa qué solución le atraiga, con nuestros *Hidden Helpers<sup>TM</sup>* podrá crear una solución funcional y armoniosa que se adapte exactamente a sus necesidades.



## ¡Su zona de lavado se acaba de hacer más grande!

¿Tiene problemas para encontrar espacio para su tabla de planchar? ¿Ha buscado entre la lavadora y la secadora? ¡Nosotros sí! Justo ahí hay una solución sencilla pero obvia y bien concebida que siempre está a mano cuando necesita planchar la ropa, pero que se guarda de forma segura e invisible cuando no se utiliza.



## Simplifícalo con un estante y una práctica cesta

La cesta de alambre y el estante extraíble pueden utilizarse como superficie adicional para doblar la ropa y clasificar los calcetines, o para guardar cosas. La cesta puede utilizarse para llevar la ropa al armario. ¡Qué práctico!



## Estante extraíble

Este estante extraíble añade sólo unos centímetros a la altura de la columna de lavado-secado, pero proporciona mucha comodidad. Utilízala como superficie de trabajo al vaciar la secadora o para doblar la ropa.



## Cesto extraíble

Un cesto extraíble al que se puede acceder fácilmente desde la secadora, y que dispone de una apertura de puerta *push-pull* con una gran cesta extraíble. Es una solución útil para sacar la colada y llevarla al armario o llevarla a planchar y doblar.



## Almacenamiento y ergonomía mejorada

Un útil cajón de almacenamiento con una altura de 30 cm. Ideal para guardar su detergente, suavizante, perchas, pinzas, manuales de usuario y otros artículos útiles en la zona de lavandería. Colóquelo debajo de su lavadora y secadora y tendrá una mejor altura de trabajo al cargar y descargar. El cajón también viene con un estante para facilitar la carga y descarga de su colada.





EAN: 3838782010798  
 Código: 576552  
 PVP recomendado: 795 €

## HI1153W

Blanco, 15 cm  
 Tabla de planchar extraíble integrada

**Empujar para abrir:** Sólo tiene que empujar la puerta para abrirla y sacar la tabla, **Altura ergonómica:** Altura de trabajo perfecta para planchar y acceder a la ropa limpia de la secadora



### Descripción general

- Funda para tabla de planchar con superficie metalizada reflectante del calor

### Uso y flexibilidad

- Apertura push / pull
- Carga máxima: 10 kg
- Integración con lavadora y secadora

### Dimensiones

- Producto (Al x An x Pr): 150 x 595x 587 mm



EAN: 3838782166648  
 Código: 732756  
 PVP recomendado: 795 €

## HI1153S

Acero inoxidable, 15 cm  
 Tabla de planchar extraíble integrada

**Empujar para abrir:** Sólo tiene que empujar la puerta para abrirla y sacar la tabla, **Altura ergonómica:** Altura de trabajo perfecta para planchar y acceder a la ropa limpia de la secadora



### Descripción general

- Funda para tabla de planchar con superficie metalizada reflectante del calor

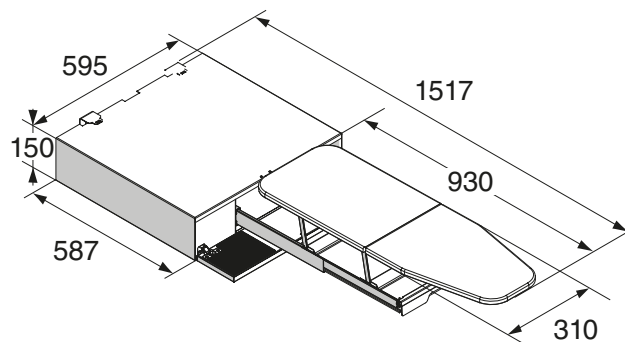
### Uso y flexibilidad

- Apertura push / pull
- Carga máxima: 10 kg
- Integración con lavadora y secadora

### Dimensiones

- Producto (Al x An x Pr): 150 x 595x 587 mm

## Instalación





EAN: 3838782010910  
Código: 576554  
PVP recomendado: 695 €

## HDB1153W

Blanco, 15 cm  
Cesta extraíble y estante integrados

**Empujar para abrir:** Sólo tiene que empujar la puerta para abrirla y sacar el estante y el cesto, **Altura ergonómica:** Altura de trabajo perfecta para doblar y ordenar la ropa y para acceder a la ropa limpia de la secadora, **Estante y cesto:** Superficie de trabajo para doblar y ordenar la ropa combinada con un cesto, **Cesto extraíble:** Facilita el traslado de la ropa limpia a armarios y cajones.



### Descripción general

- Superficie de la carcasa: Laminado / Alambre de acero

### Uso y flexibilidad

- Cesta y estante Push / Pull
- Cesta de alambre extraíble
- Estante extraíble telescópico
- Carga máxima: 10 kg
- Integración con lavadora y secadora

### Dimensiones

- Producto (Al x An x Pr): 150 x 595x 587 mm



EAN: 3838782010910  
Código: 732757  
PVP recomendado: 725 €

## HDB1153S

Acero inoxidable, 15 cm  
Cesta extraíble y estante

**Empujar para abrir:** Sólo tiene que empujar la puerta para abrirla y sacar el estante y el cesto, **Altura ergonómica:** Altura de trabajo perfecta para doblar y ordenar la ropa y para acceder a la ropa limpia de la secadora, **Estante y cesto:** Superficie de trabajo para clasificar y doblar la ropa combinada con un cesto, **Cesto extraíble:** Facilita el traslado de la ropa limpia a armarios y cajones.



### Descripción general

- Superficie de la carcasa: Laminado / Alambre de acero

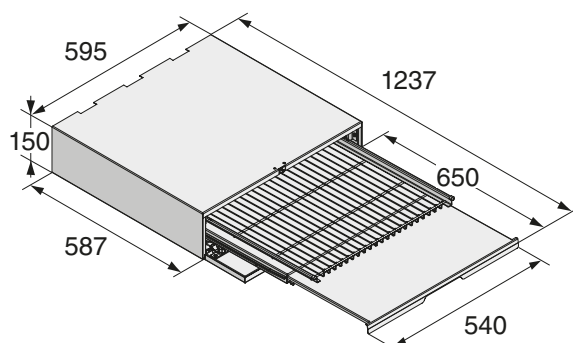
### Uso y flexibilidad

- Cesta y estante Push / Pull
- Cesta de alambre extraíble
- Estante extraíble telescópico
- Carga máxima: 10 kg
- Integración con lavadora y secadora

### Dimensiones

- Producto (Al x An x Pr): 150 x 595x 587 mm

## Instalación





EAN: 3838782011160  
 Código: 576730  
 PVP recomendado: 355 €

## HSS1053W

Blanco, 4,8 cm. Estante extraíble integrado

**Empujar para abrir:** Sólo tiene que empujar la puerta para abrirla y sacar el estante, **Altura ergonómica:** Altura de trabajo perfecta para doblar y ordenar la ropa y para acceder a la ropa limpia de la secadora.



### Descripción general

■ Superficie de la carcasa: Laminado

### Uso y flexibilidad

■ Apertura push / pull  
 ■ Integración con lavadora y secadora  
 ■ Carga máxima: 10 kg

### Dimensiones

■ Producto (Al x An x Pr): 48 x 595 x 565 mm



EAN: 3838782011191  
 Código: 576735  
 PVP recomendado: 795 €

## HPS5323W

Blanco, 32 cm. Cajón soporte

**Lavadora/secadora en altura ergonómica:** Facilita la carga y descarga de la lavadora o secadora, **Pulsar para abrir:** Sólo tiene que empujar la puerta para abrirla y sacar el cajón y el estante.



### Descripción general

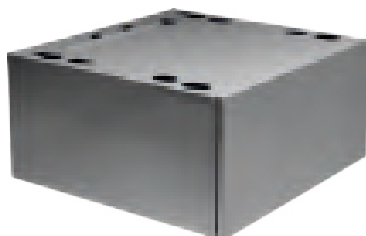
■ Superficie: Laminado / Acero

### Uso y flexibilidad

■ Apertura push / pull  
 ■ Estante extraíble  
 ■ Integración con lavadora y secadora  
 ■ Carga máxima 15 kg

### Dimensions

■ Producto (Al x An x Pr): 321 x 595 x 585 mm



EAN: 3838782011207  
 Código: 576737  
 PVP recomendado: 855 €

## HPS5323S

Acero inoxidable, 32 cm. Cajón soporte

**Lavadora/secadora en altura ergonómica:** Facilita la carga y descarga de la lavadora o secadora, **Pulsar para abrir:** Sólo tiene que empujar la puerta para abrirla y sacar el cajón y el estante.



### Descripción general

■ Superficie: Laminado / Acero

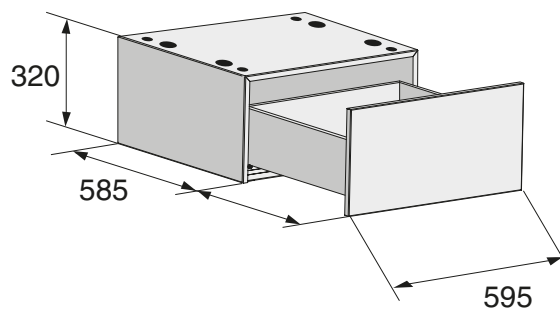
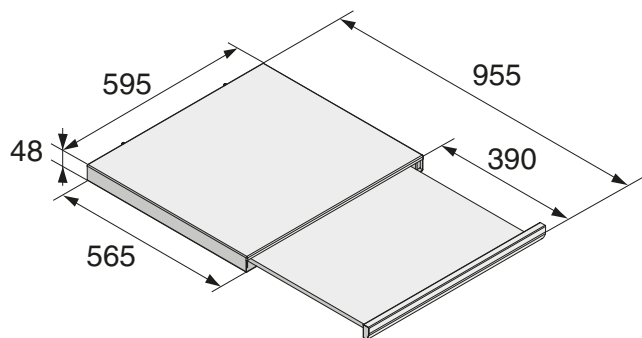
### Uso y flexibilidad

■ Apertura push / pull  
 ■ Estante extraíble  
 ■ Integración con lavadora y secadora  
 ■ Carga máxima 15 kg

### Dimensions

■ Producto (Al x An x Pr): 321 x 595 x 585 mm

### Instalación



# Glosario



## HORNOS



### 5 Sistema Air Flow

El sistema 5 Air Flow garantiza una circulación óptima del calor o el vapor dentro del horno. Combinado con sus cuatro aberturas, el ventilador y el techo abovedado hacen que el aire caliente y el vapor se distribuyan uniformemente por todo el espacio del horno.



### Sistema de vapor puro

El sistema Pure Steam separa el agua condensada del vapor (para preparar los alimentos al vapor y no hervidos). Esto maximiza el sabor y el contenido nutricional de los alimentos. El agua vuelve a circular en el proceso de cocción al vapor, lo que garantiza la correcta cocción de los alimentos.



### Cocina por pasos

Con los hornos ASKO puede definir su propio programa de cocción por pasos (hasta en 3 pasos) con métodos de cocción y temperaturas diferentes (vapor - grill - aire caliente). El horno ajustará automáticamente los modos de cocción y las temperaturas para ayudarle tranquilamente a cocinar como un profesional.



### Sonda térmica

La sonda programable se introduce en la carne, el pescado o el pan a una temperatura preestablecida. El horno se apaga automáticamente cuando se alcanza la temperatura deseada.



### TFT Pantalla totalmente táctil

Una pantalla táctil y una interfaz de usuario intuitiva le invitan a descubrir todas las funcionalidades del horno.



### Guías telescópicas totalmente extensibles

Todos los hornos multifunción, de vapor y pirolíticos ASKO están equipados con guías telescópicas totalmente extensibles para que cocinar sea práctico y seguro.



### Puertas de cierre suave

Permite cerrar la puerta fácil y suavemente incluso con las manos ocupadas. Los duraderos amortiguadores de la puerta están integrados en el chasis para facilitar su limpieza.



### Tres niveles de pirólisis

La limpieza a alta temperatura (hasta 500°C) deja el horno completamente limpio. Puede elegir entre limpieza a baja, media o alta temperatura. Además, un catalizador reduce los malos olores.



### Sistema de microondas inverter

Gracias a la tecnología inverter, la potencia se aplica de forma continua y no intermitente. Los alimentos se calientan suavemente y conservan su estructura inicial, vitaminas y minerales.



### Ventilador agitador para microondas

El ventilador agitador de microondas distribuye las ondas uniformemente dentro del horno, reduciendo la necesidad de un plato giratorio. El espacio extra ganado puede utilizarse para calentar mayores volúmenes de alimentos.



### Interior fácil de limpiar

La pared trasera y la puerta de los hornos ASKO están diseñadas con una superficie plana. Esto ayuda a distribuir el aire caliente para cocinar los alimentos de manera uniforme y es fácil de limpiar.



### Asado profesional

Pro Roast está programado para asar carne o aves. Comienza sellando la carne a alta temperatura, luego se enfría y deja que la carne se cocine hasta que esté hecha.



### Programas Sous Vide

Los programas Sous Vide garantizan un flujo uniforme de vapor a una temperatura exacta, ajustable en pasos de un grado. El programa y los hornos están diseñados para mantener las condiciones uniformes durante tiempos de cocción extralargos.

## CAJONES

**Alimentos al vacío**

Alimentos al vacío para evitar la oxidación y prolongar su vida útil. Es un paso esencial antes de la cocción Sous Vide.

**Tres niveles de vacío y sellado**

Se extrae el aire de las bolsas, creando un vacío del 99 %, 95 % o 75 %. Estos tres niveles son adecuados para tres tipos de alimentos: alimentos duros, alimentos húmedos o alimentos frágiles. Cuanto más sensible sea el alimento envasado a la presión, más rápido será el proceso de sellado: 7 segundos, 5 segundos o 3 segundos.

**Guías telescópicas**

Para mayor comodidad, nuestros cajones están montados sobre guías deslizantes. Son ideales para sacar platos calientes.

**Función de calentamiento de platos**

Un ventilador distribuye el calor emitido por la resistencia del cajón. El aire circulante calienta rápidamente la vajilla de manera uniforme.

**Función de mantenimiento del calor**

El cajón mantiene los platos calientes hasta el momento de consumirlos.

**Cocción a baja temperatura**

El cajón dispone de una función de cocción a baja temperatura, perfecta para preservar la calidad de los nutrientes.

## MÁQUINAS DE CAFÉ

**Niveles de molienda**

El tamaño del molido determina la cantidad de sustancias aromáticas extraídas en el café. Las máquinas de café ASKO vienen con siete opciones de molido.

**Intensidad de los sabores**

Puede elegir entre cinco intensidades de sabor: muy ligera, ligera, normal, fuerte e intensa.

**TFT Full touch**

Una pantalla táctil y una interfaz de usuario intuitiva le invita a descubrir todas las funcionalidades de la cafetera.

**Molinillo cónico de acero inoxidable**

Todas nuestras máquinas de café están equipadas con un molinillo cónico profesional que permite conseguir una molienda uniforme a un tamaño constante, lo que garantiza un café más aromático.

**Guías telescópicas**

Todas nuestras máquinas de café están instaladas sobre raíles telescópicos que se deslizan fácilmente. Esto es perfecto cuando necesitas sacar la máquina de café para llenar el depósito de café o para limpiarla.

**Recipiente térmico para leche**

El recipiente térmico para leche mantiene la leche fría como si viniera de la nevera, incluso después de 60 minutos a temperatura ambiente. El recipiente también incluye el avanzado generador de espuma de leche que crea una espuma de leche perfecta con microburbujas para su cappuccino. Es fácil de limpiar con el sistema de limpieza automática.

**Calienta tazas integrado**

La máquina de café ASKO *Elements* aprovecha el lateral de la máquina donde hemos creado un lugar para calentar las tazas con ayuda del exceso de calor de la máquina.

**6 perfiles de usuario diferentes**

Diseñe y guarde las recetas favoritas de la familia y los amigos. Esta es la forma más rápida y sencilla de satisfacer los deseos de todos.

**Unidad de infusión fácil de limpiar**

Para evitar que el café sepa mal debido a los residuos, la unidad de infusión es fácil de extraer y limpiar. Lávela suavemente con un detergente suave y vuelva a colocarlo en su sitio.

## PLACAS

**Sistema Celsius°Cooking™**

Un sistema avanzado que le ofrece la oportunidad de cocinar mejor de forma más sencilla. La placa de cocción se puede conectar a la sonda de temperatura específicamente diseñada, la cacerola y la sartén que miden continuamente la temperatura de los alimentos que cocinas.

**Auto Bridge**

Cuando se utilizan cacerolas y sartenes extragrandes, la función Auto Bridge en las zonas designadas amplía la zona de cocción por inducción y ofrece una cobertura total para platos más grandes, sartenes grill y teppanyaki.

**Marcación fácil 2.0**

Un deslizador circular para controlar cada zona de la placa de cocción. Muestra el nivel de calor, tanto gráfica como numéricamente. Puede tener una idea visual de la cantidad de calor con la que está cocinando o guiarse por el número, ya sea el nivel de potencia o la temperatura.

**Programas Celsius°Cooking™**

Las placas Celsius°Cooking vienen con programas Celsius°Cooking integrados, optimizados para los utensilios de cocina Celsius°Cooking™. Con este menú, puede elegir fácilmente tres métodos de cocción diferentes, con distintos rangos de temperatura.

**Menú Plus**

El menú PLUS permite cocinar con programas semiautomáticos, permitiendo cocinar a temperatura con todo tipo de utensilios de cocina compatibles con placas de inducción.

**Conexión placa-campana**

Su campana extractora ASKO no sólo se encenderá cuando empiece a cocinar, sino que será capaz de "leer" lo que ocurre en la placa de cocción y modificar su propio rendimiento para adaptarse a ello.

**Página web de Celsius°Cooking™**

Las recetas del sitio web de Celsius°Cooking™ se presentan en forma de vídeos breves y fáciles de seguir, en los que los expertos guían a los chefs domésticos a través de cada paso del proceso de cocción, al tiempo que explican la tecnología Celsius°Cooking™ y muestran cómo sacar el máximo partido del sistema.

**Zonas de inducción Bridge™**

Seis programas automáticos le permiten mantener una temperatura adecuada durante todo el proceso de cocción (hervir, freír, cocer a fuego lento, asar, saltar y mantener calientes los alimentos).

**Programas automáticos**

Seis programas automáticos le permiten mantener una temperatura adecuada durante todo el proceso de cocción (hervir, freír, cocer a fuego lento, asar, saltar y mantener calientes los alimentos).

**Detección automática de cacerolas**

Al colocar una cacerola sobre el quemador, se encienden los iconos de control correspondientes y el quemador pasa al modo de espera.

**Marcación fácil**

Con el control táctil Easy Dial™ encontrará una forma extremadamente rápida de controlar su placa de cocción. Deslizando el dedo en el sentido de las agujas del reloj aumenta el nivel de potencia, en sentido contrario lo reduce. Intuitivo, atractivo e inteligente.

**Quegador Fusion Volcano Wok**

La llama del wok se concentra en la base de la sartén sin pérdida de calor por los lados, lo que proporciona una potencia equivalente a 6 kW. Puede cambiar fácilmente entre la llama del wok y la posición de cocción a fuego lento o fritura. Tres llamas en un solo quemador.

**Quegador Super Flex Wok**

El nuevo diseño del quemador Super Flex Wok concentra el calor debajo de la sartén. Quemador wok muy flexible con una gama de ajustes de 0,2 kW a 4,6 kW.

**Quegador A+**

Quegador sólido con orificios diseñados para dirigir la llama con precisión al fondo del recipiente. Esto reduce la pérdida de calor y ofrece un mejor rendimiento.

**Regulación precisa de la llama**

Los quemadores de gas ASKO producen una llama clara que puede manejarse fácilmente. Una amplia gama de ajustes permite pasar inmediatamente de hervir a cocer a fuego lento.

**Temporizadores individuales**

Las placas de inducción ASKO miden el tiempo de cocción y le indican cuándo su plato está cocinado y apagan la zona. Si retira temporalmente la sartén de la zona, el temporizador se detendrá. Doble función con temporizador para huevos y cronómetro.

**Quemadores de una pieza**

Un quemador de una sola pieza es más fácil de limpiar. Las tapas y las cubetas de los quemadores tienen un revestimiento de esmalte de calidad superior resistente al calor y a los arañazos.

**Revestimiento nanotecnológico fácil de limpiar**

El revestimiento de las placas de gas de acero inoxidable *Craft* utiliza un procedimiento nanotecnológico para crear una capa muy fina que impide que las manchas se adhieran a la superficie.

## PLACA CON EXTRACTOR INTEGRADO

**Solución de doble filtro**

La campana extractora en placa ASKO está equipada con un sistema de doble filtro que limpia eficazmente el aire dos veces en un mismo filtro. Cuando llegue el momento de la limpieza, basta con retirar el filtro de la placa de cocción y colocarlo en el lavavajillas para limpiarlo de la forma más higiénica.

**Eliminación eficaz de humos**

Utilizamos el hecho de que los humos de la cocina suben más lentamente cerca de la fuente que más arriba en el aire. La velocidad del aire significativamente mayor que proporciona el ventilador, extrae los humos del punto donde surgen, directamente en la placa de cocción.

**Cocina vista despejada**

La idea detrás de la campana extractora ASKO es simple. Para aquellos que quieren disfrutar de una cocina bien diseñada, sin ninguna campana extractora que distraiga la vista. Para arquitectos y diseñadores, la campana extractora de ASKO abre un nuevo campo de diseños de cocina, en los que no necesitan considerar si ocultar o resaltar la campana extractora.

**Sistema de filtrado Quattro**

El interior de los cuatro filtros de carbón utilizados para recircular el aire está formado por una estructura microscópica de poros laberínticos donde las moléculas de olor quedan atrapadas eficazmente. Gracias al eficaz filtro antigraza (Twin Filter Solution), la grasa no obstruirá los filtros de carbón, lo que aumentará significativamente su capacidad de eliminación de olores.

## CAMPANAS EXTRACTORAS

**WiFi conectado con aplicación**

Monitorización, consejos y trucos.

**Conexión placa-campana**

Cómodo control de la campana en la placa de cocción.

**Sensor de proximidad**

Cuando la campana extractora no se utiliza, la pantalla permanece inactiva. Sin embargo, cuando el sensor de proximidad detecta algún movimiento cerca, la pantalla se enciende inmediatamente.

**LED regulable**

Las campanas extractoras ASKO están equipadas con luces LED duraderas y regulables y se pueden ajustar desde una luz de trabajo brillante hasta una luz suave para cenar.

**Ajuste del color de la luz**

Cocinar requiere una buena luz de trabajo, pero cuando se sirve la cena es posible que desee cambiar a una luz más suave. La función de ajuste de luz permite cambiar fácilmente la luz de trabajo brillante a una luz ambiente más cálida y confortable cuando la comida está lista.

**Filtros aptos para lavavajillas**

Los filtros de acero inoxidable altamente eficaces de las campanas extractoras ASKO son fácilmente extraíbles para su limpieza. La forma más higiénica de lavarlos es en el lavavajillas.

**Función Aire Limpio**

La función Clean Air refresca el aire de la cocina encendiéndose automáticamente durante 10 minutos cada hora, utilizando el ajuste de velocidad más bajo.

**Motores de inducción sin escobillas**

Las campanas extractoras ASKO están equipadas con motores sin escobillas de alta calidad para mantener al mínimo el consumo de energía y los niveles de ruido, todo para hacerle la vida más fácil durante mucho tiempo.

**Indicación de limpieza del filtro**

La indicación de filtro limpio le ayuda a mantener el alto rendimiento de la campana extractora avisándole de cuándo es el momento de limpiar los filtros.

**Función Boost**

La función Boost hace funcionar el ventilador a su velocidad máxima durante dos minutos, eliminando temporalmente el exceso de humos. Tras este periodo, el ventilador vuelve a la velocidad anterior.

**Extracción perimetral**

El diseño inteligente de ASKO con zonas de extracción concentradas en los bordes del filtro, significa que las campanas extractoras eliminan más humos incluso en los ajustes más bajos, y utilizando menos energía.

## FRÍO

**Control adaptativo de la temperatura**

Conserva la frescura del primer día de tus alimentos durante más tiempo. Los frigoríficos ASKO bajan automáticamente la temperatura antes de los periodos de uso frecuente, evitando subidas de temperatura y manteniendo sus alimentos frescos hasta un 20% más de tiempo.

**Cool Flow**

La distribución rápida y uniforme del aire frío es crucial para mantener frescos los alimentos. El sistema Cool Flow permite almacenar todo tipo de alimentos en cualquier estante garantizando que la temperatura se restablece rápidamente tras abrir la puerta. El flujo continuo de aire evita que los alimentos se sequen y ayuda a conservar su frescura del primer día.

**Cool Flow+**

El sistema Cool Flow+ divide el flujo de aire frío en dos corrientes: una para los cajones y otra para el resto del compartimento. Esto crea diferentes microclimas para los distintos tipos de alimentos, reduciendo la deshidratación y conservando la frescura del primer día durante más tiempo.

**Sistema de flujo de aire múltiple**

El flujo de aire eficaz detrás de la pared trasera, distribuye el aire frío en cada nivel y la temperatura se restablece al instante después de abrir y cerrar el frigorífico. La temperatura uniforme y el rápido restablecimiento de la temperatura ayudan a conservar la frescura de los alimentos y a proteger el vino de los cambios de temperatura.

**Control automático de la humedad**

El Control Automático de Humedad es una membrana especial que mantiene la humedad del cajón de frutas y verduras en el nivel óptimo. A partir del 90% de humedad, se abre automáticamente. Por debajo del 90%, se cierra para mantener la humedad en el interior. Este proceso totalmente automatizado protege la humedad de sus frutas y verduras y las mantiene nutritivas.

**No Frost**

Con nuestra eficaz función No Frost, la descongelación es cosa del pasado. En general, los alimentos son más fáciles de manipular, ya que los envases no se pegan y es más fácil ver lo que contienen. Con No Frost, todo el espacio del congelador está disponible para almacenar, lo que supone una mayor eficiencia energética. Ahorras dinero y proteges el medio ambiente.

**Super Cool™ / Super Freeze™**

Cuando llega a casa después de la compra semanal y carga el frigorífico y el congelador con alimentos frescos y deliciosos, las funciones Super Cool y Super Freeze ayudan a impulsar el proceso de refrigeración y congelación. Ralentizando considerablemente el proceso de degradación y ayudando a conservar tus alimentos.

**Sistema Dura Fresh**

Con ASKO Dura Fresh™ System, ya no tendrá que pensar en qué lugar del frigorífico es mejor colocar la carne, el pescado o las verduras. El sistema con diferentes cajones le permite crear el microclima perfecto para tus alimentos favoritos, ralentizando el proceso de descomposición y minimizando el desperdicio.

**Bandeja de madera para el desayuno**

Prepare la bandeja de madera para el desayuno con pequeñas porciones de tus ingredientes favoritos. Listo para servir en cualquier momento.

**Función de purificador de aire**

La función Air Purifier carga constantemente su frigorífico ASKO con iones negativos. La función Air Purifier actúa a nivel molecular y elimina eficazmente los olores y tiene un efecto antibacteriano.

**Congelador convertible**

La función de conversión para el congelador es perfecta para utilizar en todo momento cuando necesite almacenar más alimentos y bebidas de lo normal. En solo unas horas, convertirás tu congelador en frigorífico y habrás resuelto de golpe un importante problema de almacenamiento antes de la cena.

**Pared posterior de acero inoxidable**

La pared posterior de acero inoxidable evita la formación de "biopelículas" nocivas que pueden albergar bacterias que pueden afectar negativamente a la longevidad y el sabor. También es muy fácil de limpiar. Una elección para su salud y bienestar.

**Congelación rápida automática**

La función Auto Fast Freeze de ASKO detecta los alimentos calientes o sin congelar introducidos en el congelador. La corriente de aire frío congela los alimentos más rápidamente y mantiene su calidad original.

**Auto Super Cool**

La función Auto Super Cool detecta las subidas de temperatura y activa un enfriamiento intensivo que devuelve la temperatura al nivel preestablecido, ralentizando el proceso de envejecimiento de los alimentos.

## VINOTECAS

**Tres zonas de temperatura**

Dado que cada vino requiere una temperatura diferente, La vinoteca ASKO contiene tres zonas de temperatura individuales. Están perfectamente selladas entre sí y las temperaturas se mantienen a un nivel exacto y uniforme. La zona central es la zona de servicio y en ella se lleva el vino a la temperatura perfecta para servirlo.

**Protección UV**

Otro aspecto importante de la conservación del vino es protegerlo de los dañinos rayos UV. El cristal de la puerta del armario climatizado para vino protege su colección de los rayos UV, que podrían dañar su valioso vino.

**Botelleros de madera**

Los estantes de madera hacen que el vino se enfríe al ritmo adecuado y resguardan las botellas. Por eso todos los estantes de las vinotecas ASKO son de madera.

**Nivel de humedad estable**

La vinoteca mantiene el nivel de humedad en torno al 70%, un nivel óptimo para el almacenamiento de vino. Puedes comprobar los niveles de humedad en cualquier momento, tanto en la interfaz de usuario como en la aplicación.

**Sin vibraciones**

El compresor de alta calidad de la vinoteca garantiza temperaturas constantes en cada compartimento. Y, como al vino le gusta descansar tranquilo, prácticamente no vibra.

**Temperaturas precisas**

Los precisos controles de temperatura le permiten elegir si desea almacenar y envejecer sus vinos, o llevarlos a la temperatura de servicio. Rango: +5°C máx. +20°C.

**Sumiller virtual**

La aplicación complementaria de la vinoteca está conectada a la base de datos Vivino, lo que pone a su alcance una gran cantidad de información y le permite registrar y realizar un seguimiento de su colección.

**Totalmente conectado**

Con la aplicación Connect Life en tu teléfono móvil tienes a mano todas las funcionalidades de la vinoteca. Cambiar algunos ajustes o buscar en tu inventario se puede hacer donde quieras.

## LAVAVAJILLAS

**8 Steel™**

Las ocho piezas más importantes de nuestros lavavajillas están fabricadas en acero inoxidable 18/9 y no en plástico, lo que las hace muy resistentes y duraderas. Este acero inoxidable contiene un 18 % de cromo y un 9 % de níquel, por lo que es totalmente resistente a la acidez de ciertos ingredientes (tomate, limón, vinagre, etc.), lo que significa que sus componentes no acaban en los alimentos.

**Sistema de rociado único**

Nuestro sistema de rociado con múltiples zonas garantiza que en los lavavajillas ASKO no se pase por alto ningún rincón. El agua llega a todos los rincones de la cuba.

**Puerta corredera**

Sistema de riles deslizantes que evita cualquier roce entre la pieza frontal del lavavajillas y el zócalo del mueble de cocina.

**Super Cleaning System™ (SCS™)**

Todos los ciclos de lavado comienzan con el paso SCS. En este paso se enjuaga la vajilla y las paredes de la cuba del lavavajillas. Las partículas y residuos se dirigen a la zona del filtro, donde terminan en el filtro grueso. Esto significa que el ciclo de lavado principal comienza con la vajilla aclarada, la cuba limpia y el filtro limpio. Todo junto garantiza que el resultado final de la limpieza sea perfecto.

**Light Lock™**

Los botes y cuencos ligeros de plástico se voltean fácilmente y se llenan de agua. La fijación inteligente LightLock™ ayuda a que mantengan su posición durante todo el programa.

**Turbo Combi Drying™**

Turbo Combi Drying™ es el secado forzado por ventilador en combinación con la apertura automática de la puerta. Se trata de una combinación inmejorable para que tu vajilla quede perfectamente seca. El proceso comienza con la vajilla que queda perfectamente húmeda del lavavajillas con la puerta cerrada y, a continuación, la puerta se abre automáticamente para que el aire interior seco y caliente elimine los últimos restos de humedad de la vajilla.

**Turbo Combi Drying™ con control por sensor**

Turbo Combi Drying™ con apertura de puerta controlada por sensor es el secado forzado por ventilador en combinación con la apertura automática de la puerta. Se trata de una combinación inmejorable para que tu vajilla quede perfectamente seca. El proceso comienza con el ventilador evacuando la humedad del lavavajillas con la puerta cerrada. A continuación, la puerta se abre automáticamente para que el aire seco y caliente del interior elimine los últimos restos de humedad de la vajilla. El sensor mide la temperatura ambiente y, en general, una cocina más fría significa que la puerta estará cerrada y el ventilador encendido durante más tiempo y una cocina más caliente significa que la puerta se abrirá antes. De este modo, el nivel de condensado creado se mantendrá a un nivel muy bajo independientemente de la temperatura ambiente.

**Jarrón/botellero**

Nuestro soporte especial para objetos altos y estrechos, como biberones, jarrones y botellas, se combina con una zona de potencia especial que garantiza que el resultado de la limpieza sea perfecto.

**Flexiracks™**

ASKO Flexiracks™ son robustos cestos de acero recubiertos de nylon en lugar de plástico, que es lo más común en el mercado. Nuestros racks también son ajustables en diferentes alturas y las filas de soportes son ajustables dependiendo del tipo de carga que tenga.

**Auto Door Open**

Este método de secado comienza con una fase de presecado y enfriamiento con la puerta cerrada. A continuación, la puerta se abre automáticamente para que el aire seco y caliente del interior elimine los últimos restos de humedad de la vajilla. Si lo desea, puede desactivar esta función.

**Push-to-open**

Con la función push-to-open no necesitará ningún tirador en la puerta. Basta con darle un empujón y la puerta se abrirá automáticamente. Perfecto para cocinas limpias y minimalistas.

**WiFi ConnectLife**

Los lavavajillas seleccionados se pueden conectar a WIFI y a la aplicación ConnectLife, que te permite controlar y supervisar tu lavavajillas ASKO de forma remota a través de tu smartphone o tablet.

**Modo de limpieza UV**

Una de las nuevas funciones más destacadas es UV Cleanse™, que utiliza luz UV para ayudar a eliminar hasta el 99,99999% de las bacterias que pueden abrirse paso en un lavavajillas (cuando se utiliza el modo UV Cleanse™ en los programas Intensivo e Higiene).

**Modo Eco Adaptativo**

La energía se ahorra gracias a un ingenioso sistema de intercambiador de calor integrado en el lavavajillas. El calor generado por el lavavajillas se combina con la temperatura ambiente de la habitación para calentar un depósito lleno de agua. Esta agua se utiliza en las distintas fases del proceso de limpieza.

**Intercambiador de calor**

La energía se ahorra gracias a un ingenioso sistema de intercambiador de calor integrado en el lavavajillas.

**Sistema Aqua Safe**

El lavavajillas DW60 incorpora nuestro exclusivo sistema Aqua Safe™, un avanzado sistema de seguridad del agua que combina una construcción robusta, materiales de alta calidad y sistemas y sensores inteligentes para garantizar que su suelo de madera permanezca seco... y su vajilla limpia.

**Line Concept™**

Line Concept™ es nuestro exclusivo enfoque de diseño para que la interfaz y la pantalla resulten sencillas y naturales a la hora de interactuar. La información se mantiene en una fila, con todas las acciones alineadas de izquierda a derecha. Se empieza pulsando el interruptor principal. A continuación, se seleccionan los programas, los modos de programa, los ajustes y, por último, el botón de inicio.



17

PLACE  
SETTINGS**17 cubiertos**

En términos de volumen, el lavavajillas tiene espacio para 180 piezas individuales, incluyendo 22 tipos diferentes de platos, cubiertos y vasos.



58

CM

**La altura de carga interna más alta del mundo**

Una altura de carga interna de hasta 58 cm (lavavajillas XXL) o 54 cm (lavavajillas XL) significa que hay espacio incluso para las cacerolas, platos y bandejas más grandes.



XL

**XL y XXL**

Nuestros lavavajillas están disponibles en dos tamaños, XL y XXL. El XL puede instalarse en un mueble con una altura mínima de 820 mm y el XXL con una altura mínima de 860 mm.



XXL



96h

**Función antiolor**

La función antiolor ayuda a evitar que se formen olores desagradables en la máquina, que pueden ser causados por platos sucios que se han dejado en el lavavajillas durante demasiado tiempo. El ventilador integrado en la puerta del lavavajillas se activa automáticamente dos veces por hora durante un período máximo de 96 horas. Esto ventila la cuba y evita los olores, al tiempo que minimiza la humedad en todos los modelos con Turbo Combi Drying™.

**Dosificación automática**

El compartimento de dosificación automática de algunos lavavajillas DW60 almacena hasta 30 días de detergente. El cartucho de detergente de dosificación automática es extraíble, lo que significa que puede sacarlo cuando necesite rellenar con detergente. También es muy fácil de limpiar en el fregadero.

**Intensidad de limpieza adaptable**

El motor de la bomba de circulación es variable para poder adaptar automáticamente la presión del agua, por programa, a los tipos de vajilla que se limpian. Por ejemplo, el programa intensivo utiliza una presión más alta para proporcionar la máxima intensidad, mientras que el programa de cristalería utiliza una presión más baja para proteger las delicadas copas de vino.

**Zonas de potencia ajustables**

Nuestros lavavajillas DW60 están equipados con dos "zonas de potencia" ajustables con dos patrones de rociado: uno para objetos altos y estrechos, como biberones, y otro para objetos más anchos, como fuentes de horno. Se cambia de un ajuste a otro manualmente, girando la zona de potencia. También se puede apagar completamente.



ASKO

TESTED

20 YEARS

**Probado para 20 años de uso**

Nuestros lavavajillas se someten a pruebas equivalentes a 20 años de uso regular, con la intención de que le proporcionen décadas de cuidado. Además, cada máquina individual se prueba antes de su entrega.

**Quick Pro 59 min**

Los lavavajillas DW60 están diseñados para ahorrarle tiempo. Un buen ejemplo es el programa Quick Pro, que sólo dura 59 minutos y tiene una clasificación A en limpieza y secado.

## LAVADORAS

**Construcción Quattro™.**

La cuba está sostenida por cuatro amortiguadores sólidamente sujetos a una base de acero. Este exclusivo sistema reduce las vibraciones y mejora la durabilidad y estabilidad del aparato. Esto es especialmente notable durante el centrifugado a alta velocidad.

**Active Drum™**

Las palas en forma de reloj de arena guían la colada hacia el centro del tambor, donde la acción de las cuchillas es más suave. La carga se distribuye mejor y se trata con la mayor suavidad posible.

**Dosificación automática**

Suministra la cantidad ideal de detergente en función del programa, el nivel de suciedad, la cantidad de ropa y la dureza del agua. Elimina el riesgo de manchas blancas en la ropa oscura y mejora el rendimiento del lavado.

**Steel Seal™**

El fuelle de goma tradicional se sustituye por una junta de acero inoxidable que garantiza unas condiciones de lavado higiénicas en un tambor libre de bacterias. Además, la colada se desliza dentro y fuera más fácilmente durante la carga y descarga.

**Sistema Pro Wash**

El agua entra en la máquina a través de dos tomas produciendo un efecto ducha, mojado rápidamente la ropa. Este sistema es óptimo para diluir el detergente y proporciona excelentes resultados de lavado y aclarado.

**Contrapeso de hierro fundido**

Las vibraciones son absorbidas por contrapesos de hierro fundido. Este material es muy duradero y permite una mayor velocidad de centrifugado que el hormigón. Esto aumenta la vida útil del aparato.

**Motor de inducción**

El motor sin escobillas aumenta la vida útil del aparato y reduce el consumo de energía y el ruido.



## SECADORAS

**Generador de vapor**

Este dispositivo se utiliza para los programas de desarrugado y enfriamiento por vapor. El agua recuperada durante el secado, libre de cal, se introduce en el generador. A continuación, el vapor producido se inyecta en el tambor mediante entradas de aire caliente.

**Secado Butterfly™**

Las rotaciones alternas del tambor, equipado con palas Air Lift™, hacen que la ropa se mueva siguiendo el patrón de un "8" horizontal. Este sistema estira las fibras, evita que la ropa se compacte y es óptimo para aflojarla.

**Sistema multifiltro**

Este sistema consta de cuatro filtros: 1 filtro de pelusa en el ojo de buey, 1 filtro de malla y 1 filtro de espuma antes del evaporador de la bomba de calor y 1 filtro en la bandeja de condensación. Evitan que las pelusas entren en el aparato y aumenten el tiempo de secado.

**Motor de inducción**

El motor sin escobillas aumenta la vida útil del aparato y reduce el consumo de energía y el ruido.

**Bomba de calor**

El refrigerante líquido circula por el circuito de la bomba de calor y recupera la energía contenida en el aire húmedo. Este sistema funciona como un circuito cerrado, ahorra energía y genera un calor suave que protege los tejidos frágiles.

## CABINA DE SECADO

**Secado versátil**

Con una cabina de secado, podrá secar los jerséis, camisas, abrigos, zapatos, guantes, etc. de su familia de forma ordenada y organizada. Es una forma brillante de cuidar la ropa de tu familia y mantener la casa limpia y ordenada.

**Programas automáticos**

Inteligente, fácil de usar, ahorra tiempo y energía: son muchas las ventajas de nuestros nuevos programas Auto. Sólo tiene que elegir el programa y las opciones que desee, y la cabina se apagará automáticamente cuando esté listo y su ropa esté seca.

**Secado ultrasuave**

Comprueba las etiquetas de tu ropa y verás que muchas prendas y materiales necesitan un tratamiento muy cuidadoso. Seda, terciopelo y satén, por ejemplo, deben manipularse con cuidado. Es entonces cuando una cabina de secado resulta útil.

**Tendedero de 16 metros**

Nuestras cabinas de secado tienen espacio suficiente para alojar el equivalente a un tendedero de 16 metros. El interior es flexible y el diseño inteligente hace que sean muy fáciles de adaptar y organizar para distintos tipos de ropa. De este modo, siempre conseguirá el máximo efecto de secado.

**Soporte para guantes**

Los guantes se utilizan en el trabajo, para hacer deporte o cuando hace frío. En esas situaciones, el estante para guantes de nuestra cabina de secado resulta muy útil. Coloque allí sus guantes y pronto volverán a estar secos.

**Zapatero**

No sólo las botas de goma pueden secarse en una cabina. Todos los zapatos de piel necesitan reposar entre cada uso para permitir que la humedad salga. Si los usas antes de que se hayan secado, las costuras acabarán por romperse y perderán su ajuste. Colócalos en el armario de secado cuando llegues a casa del trabajo y estarán listos para tu paseo nocturno una hora más tarde.

**Frío seco**

Si comprueba las etiquetas de su ropa, verá que muchas prendas y materiales necesitan un tratamiento muy cuidadoso. La seda, el terciopelo y el satén, por ejemplo, deben tratarse con cuidado. Con la función de secado en frío conseguirá el secado más suave: sin desgaste, sólo aire suave.

## ACCESORIOS LAVADO

**Push-to-open**

Las tapas y puertas de nuestros accesorios de lavado son fáciles de abrir gracias a la función de pulsar para abrir. Esto significa que no hay tiradores que sobresalgan y perturben la impresión general.

**Altura ergonómica**

Colocados entre la lavadora y la secadora, los accesorios de lavado estarán a una altura ergonómica perfecta para recoger y clasificar la colada.

**Estante clasificador y cesta**

Doble comodidad con una cesta extraíble y un estante clasificador.

**Cesta extraíble**

El cesto extraíble facilita la clasificación de la colada: basta con llevar la ropa limpia y seca al armario o ropero.

No asumimos ninguna responsabilidad por errores de impresión. El fabricante se reserva el derecho de modificar las especificaciones sin previo aviso.

# ASKO

Inspirado en  
Scandinavia





**ASKO**

Inspired by Scandinavia

[ASKO.COM/ES](http://ASKO.COM/ES)