

ASKO
Inspired by Scandinavia



Kjøkken
2024



Introduksjon	4
Ovner	10
Skuffer	26
Kaffemaskiner	30
Koketopper	34
Platetopper med avtrekksventilator	54
Kjøling	66
Vinlagringskap	80
Oppvaskmaskiner	86
Vask og tørk	100

Om ASKO

Vår reise fra en relativt beskjeden begynnelse på den svenske landsbygda, til der vi er i dag, der produktene våre finnes i mange millioner hjem rundt om i verden, er noe vi er utrolig stolte over. Fra én enkelt vaskemaskin har vi nå nådd et punkt der vi tilbyr et fullstendig utvalg av produkter for både matlaging og klesvask. Vi forsikrer oss alltid om at alt vi produserer, viser vår kjærlighet for design, med en sterk estetikk som skaper vakre produkter for kresne kunder. Og vi ivrer etter å skape produkter som er svært praktiske, så vel som løsninger som forbedrer helsen og velværet til menneskene som bruker dem. Vi engasjerer oss også for å ta vare på miljøet. Nærheten til og respekten for det skandinaviske naturlandskapet



er en konstant kilde til inspirasjon og driver oss til å ta vare på den for kommende generasjoner. Vi motiveres av behovet for å skape så miljøvennlige løsninger som mulig og bruke ressursene våre så omsorgsfullt som vi kan. Som regel er produktene våre vann- og energieffektive, og de er dessuten bygd for å vare lenger for virkelig robust

bærekraft. Vi er inspirert av skandinaviske verdier: en sunn livsstil, omsorg for andre, funksjonell og minimalistisk design, håndverksmessig dyktighet og ansvar for miljøet. Vi ønsker å gjenspeile verdiene av omsorg, ærlighet, pålitelighet og respekt, og forene dem med en følelse av kvalitet og respekt for miljøet. Vi drives av lidenskapen

for å skape produkter som kan bli en viktig del av hjemmet, som er en fryd å bruke, som tar vare på deg og familien din, og som kan gi deg inspirasjon, mulighet og tid til å gjøre de tingene du virkelig liker. ASKOs produkter eksporteres og distribueres av forhandlere i Norden, USA og Australia, i tillegg til 50 andre markeder verden over.

Bærekraft er en del av vårt DNA.

Da den unge bonden Karl-Erik Andersson oppfant det som skulle bli den første ASKO-vaskemaskinen på slutten av 1950-tallet, var det for å gjøre morens hverdag enklere og fremtiden bedre. Den var også bygget for å vare. I dag er ASKO fortsatt opptatt av å skape innovative produkter som gjør livet enklere, og vi designer dem fortsatt med tanke på en bedre fremtid.

Når vi sier at vi designer med tanke på en bedre fremtid, mener vi ikke bare produktene vi lager, men også hvordan vi lager dem. For oss handler det om å bruke bærekraftige materialer av høy kvalitet og gjøre ansvarlige innkjøp. Det handler om å spare energi, redusere utslipp og øke

resirkulering og gjenbruk. Det handler om bærekraftig design, bærekraftig transport og om å sikre at mennesker alltid behandles rettferdig og med respekt.

Å designe, utvikle og bygge bærekraftige produkter har vært en del av vår filosofi helt fra begynnelsen. I dag er produktene våre blant de mest vann- og energieffektive på markedet. Målet vårt er å fortsette å skape flere produkter av høy kvalitet med høyere energieffektivitet og lavere vannforbruk i hele sortimentet vårt.

I tillegg til å forbedre energieffektiviteten streber vi også etter å sikre at produktene våre har lengre levetid, samtidig som de

alltid holder høyest mulig standard. For å oppnå dette gjennomgår alle ASKO-produkter grundige tester og må følge våre strenge retningslinjer for kvalitet, design og miljø. For å forbedre bærekraften ytterligere prioriterer vi alltid å reparere produktene våre i stedet for å bytte dem ut unødvendig. Vi kan selvfølgelig alltid gjøre mer, og det lover vi å gjøre.

Naturen er en viktig del av livet i Skandinavia, hvor det å ta vare på miljøet har alltid vært en integrert del av vår kultur. Derfor vil vi fortsette å følge vår grunnlegger Karl-Erik Anderssons eksempel og fortsette å designe produkter med tanke på en bedre fremtid.

“

Det er en utfordring å bygge en vaskemaskin som fungerer i 20 år. Men å designe en som skal se bra ut i 20 år er en minst like stor utfordring. Ved å holde oss til klassisk skandinavisk design, holde ting minimalt og bruke en helmetallfront for å eliminere skjøter, har vi skapt en vaskemaskin med et estetisk uttrykk som varer livet ut.

Jon Carlehed,
Head of Design i Asko Appliances





ISO14001

Siden 1999 har ASKO's fabrikker oppnådd miljøsertifisering i henhold til ISO14001 Environmental Management System, noe som betyr at alt gjøres så miljøvennlig som mulig.

EMAS-sertifisert

Vi har nylig oppgradert sertifiseringsnivået vårt til EMAS (markedets mest troverdige miljøstyringsverktøy). EMAS-sertifiseringen tildeles organisasjoner som har vist at de kontinuerlig forbedrer og fokuserer på sine miljøprestasjoner.

EcoVadis sølvmedalje

Som en del av Hisense Europe-gruppen har ASKO blitt tildelt den prestisjetunge EcoVadis-sølvmedaljen. Denne anerkjente utmerkelsen er en anerkjennelse av selskapets innsats for å minimere miljøpåvirkningen og fremme sosialt ansvar.



10 års motorgaranti

ASKO ønsker å gi deg ekstra garanti på ditt nyinnkjøpte produkt. Derfor gir vi 10 års motorgaranti på både vaskemaskinens, tørketrommelens, kjøleskapets og/eller oppvaskmaskinens motor. Gjelder for alle kjøleskap med inventer kompressor, som er kjøpt etter 1. desember 2020 og gjelder for alle vaskemaskiner, tørketromler og oppvaskmaskiner med kullfri motor som er kjøpt etter 1. juni 2013. Du skal registrere produktet nedenfor for å kunne oppnå denne ekstra fordelene.

De fleste av våre vaskemaskiner, tørketromler og oppvaskmaskiner er utstyrt med kullfri motor. Denne robuste motoren gjør maskinen i stand til å takle de høye sentrifugerings hastighetene, og dessuten reduserer den støy nivået og øker maskinens levetid.

10 års
Motorgaranti

Les mer og registrer på ASKOs hjemmeside

 **ASKO**



Ovner

ASKOs ovner er presise instrumenter. Vi bruker nøye utvalgte og bærekraftige materialer for å gjøre dem både elegante og langvarige. De er designet for å integreres perfekt i kjøkkenet ditt og er utviklet for å gjøre det lettere for deg å skape kreative retter for alle anledninger.



OCS8678G

Kjøkken - 507872
Kombidampovn med Sous Vide
Pearl Black
Mål (HxBxD): 59,5 × 59,5 × 54,6 cm

OCS8678GG

Kjøkken - 741123
Kombidampovn med Sous Vide
Pearl Grey
Mål (HxBxD): 59,5 × 59,5 × 54,6 cm

- Nyttig ovnvolym: 73 ltr.
- Energiklasse: A+
- Fire lag glasser med dobbelt varmeavleder
- Skinner: Fullt uttrekkbare teleskopskinner med stopp-funksjon

Konstruksjon og ytelse

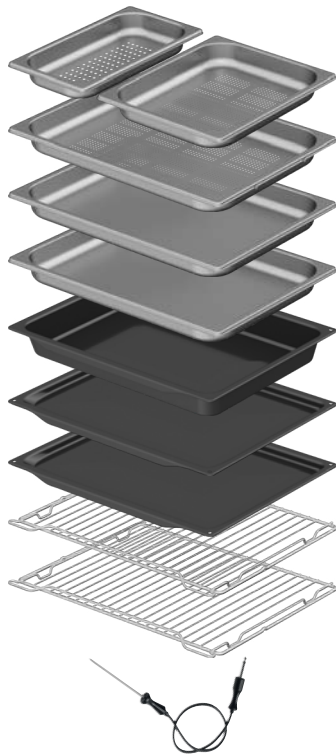
- Varmluft
- Maksimum ovnstemperatur: 230 °C
- Steketermometer
- Ensartet 360 grader dampfordeling

Bruk og fleksibilitet

- Ovnsløysning: Begge sider
- Vannbeholder: 1,3 ltr.
- OpenView
- Fullt uttrekkbare skinner - 3 nivåer
- Uttrekkbare skinner kan låses
- Antall forme, plater og riste: 10
- 1 perforert dampform - 1/3 bredde
- 1 perforert dampform - 1/2 bredde
- 1 perforert dampform
- 2 ikke-perforert dampform
- 1 dyp stekeplate
- 2 stekeplater
- 2 stekeriste

Interaksjon og kontroll

- TFT farge touch skjerm



Funksjoner, programmer og innstillinger

- Antall ovnsfunksjoner: 25
- Antall autoprogrammer: 160
- Underverme // Underverme
- Oververme // Over- og underverme
- Grill // Grill og oververme
- Grill med vifte // Varmluft
- Eco funksjon // Underverme og vifte
- Varmluft og undervarm // Full damp
- Medium damp // Lav damp
- Damp baking // Sous Vide program
- Opptining // Tallerkenoppvarming
- Hold varm funksjon // Hurtig forvarming
- StepBake // AutoRoast

Design og tilpasning

- Dørmateriell: Glass
- Farget dørglass
- Justerbare føtter: 4

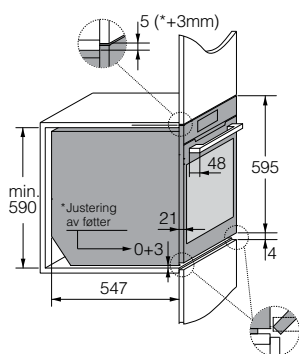
Sikkerhet og vedlikehold

- DC+ - Dynamic Cooling+
- SoftOpen & GentleClose
- Avtakbart flatt innerglass i ovnsdør
- AquaClean
- Damprenngjøring
- Sous Vide program
- Avkalkning

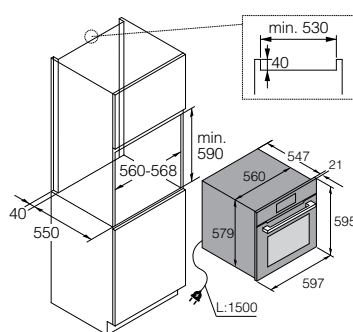
Tekniske data

- Forbruk (tradisjonell ovnsfunksjon): 0,96 kWt
- Forbruk (ventilasjonsprogram): 0,7 kWt
- Tilkoblingseffekt: 3400 W
- EI-tilkoping: 220-240 V
- Nominell strøm: 16 amp
- Frekvens: 50 Hz
- Nisje dimensjoner (HxBxD): 59 × 56 × 55 cm

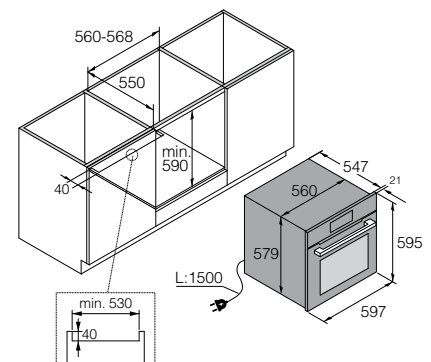
Installasjon



Detaljer fra siden



Innebygd i høyskap



Innebygd under bordplate



OP8678G

Kjøkken - 507873
 Pyrolyseovn
 Pearl Black
 Mål (HxBxD): 59,5 × 59,5 × 54,6 cm

OP8678GG

Kjøkken - 741124
 Pyrolyseovn
 Pearl Grey
 Mål (HxBxD): 59,5 × 59,5 × 54,6 cm

- Nyttig ovnvolum: 71 ltr.
- Energiklasse: A+
- Fire lag glass med dobbelt varmeavleder
- Skinner: Skinner, Fullt uttrekkbare teleskopskinner med stopp-funksjon

Konstruksjon og ytelse

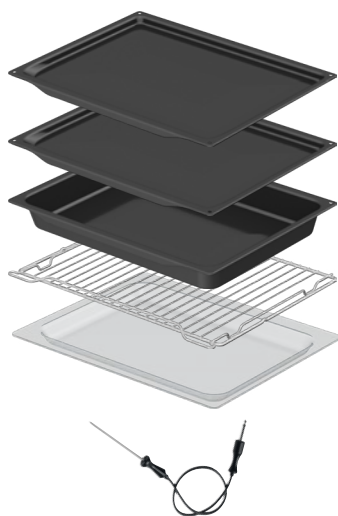
- Varmluft
- Maksimum ovnstemperatur: 300 °C
- Stekermometer

Bruk og fleksibilitet

- Ovnsbelysning: Begge sider
- Nettovolum (gammel energimerking): 71 ltr.
- OpenView
- 1 x skinner
- Fullt uttrekkbare skinner - 3 nivåer
- Uttrekkbare skinner kan låses
- Antall plater og riste: 5
- 2 stekeplater
- 1 dyp stekeplate
- 1 stekerist
- 1 stekeplate av glass

Interaksjon og kontroll

- TFT farge touch skjerm



Funksjoner, programmer og innstillinger

- Antall ovnsfunksjoner: 19
- Antall autoprogrammer: 82
- Undervarme
- Undervarme
- Overvarme
- Over- og undervarme
- Grill
- Grill og overvarme
- Grill med vifte
- Varmluft
- Eco funksjon
- Undervarme og vifte
- Varmluft og undervarme
- Opptining
- Tallerkenoppvarming
- Hold varm funksjon
- Hurtig forvarming
- StepBake
- AutoRoast

Design og tilpasning

- Dørmateriell: Glass
- Farget dørglass
- Sidestykker til pen innbygging

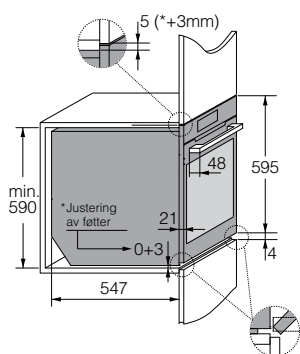
Sikkerhet og vedlikehold

- DC+ - Dynamic Cooling+
- Soft Close™
- Avtakbart flatt innerglass i ovnsdør
- Pyrolyserengjøring
- Skinner pyrolysebestandig

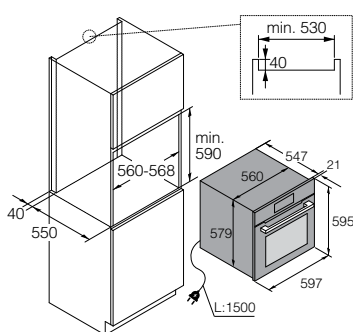
Tekniske data

- Forbruk (tradisjonell ovnsfunksjon): 1 kWt
- Forbruk (ventilasjonsprogram): 0,69 kWt
- Tilkoblingseffekt: 3400 W
- EI-tilkoping: 220-240 V
- Frekvens: 50-60 Hz
- Nisje dimensjoner (HxBxD): 59 × 56,4 × 55 cm

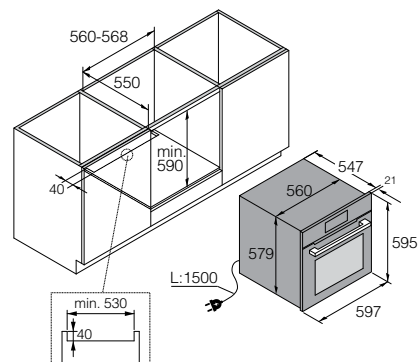
Installasjon



Detaljer fra siden



Innebygd i høyskap



Innebygd under bordplate



OCM8478G

Kjøkken - 507875
Kombinert mikrobølgeovn
Pearl Black
Mål (HxBxD): 45,5 × 59,5 × 54,6 cm

OCM8478GG

Kjøkken - 741121
Kombinert mikrobølgeovn
Pearl Grey
Mål (HxBxD): 45,5 × 59,5 × 54,6 cm

- Nyttig ovnvolum: 50 ltr.
- 3-lags glass med reflekterende belegg
- Skinner

Konstruksjon og ytelse

- Varmluft
- Maksimum ovnstemperatur: 250 °C
- Jevn fordeling av mikrobølger uten behov av roteringstallerken
- Mikroeffekt: 1000 W

Bruk og fleksibilitet

- Ovnsbelysning: Begge sider
- OpenView
- 1 x skinner
- Antall plater og riste: 4
- 1 stekeplate
- 2 stekeriste
- 1 stekeplate av glass

Interaksjon og kontroll

- TFT farge touch skjerm

Funksjoner, programmer og innstillinger

- Antall ovnsfunksjoner: 21
- Antall autoprogrammer: 120
- Undervarme
- Undervarme
- Overvarme
- Over- og undervarme
- Grill
- Grill og overvarme
- Grill med vifte
- Varmluft
- Eco funksjon
- Undervarme og vifte
- Varmluft og undervarme
- Tallerkenoppvarming
- Hold varm funksjon
- Hurtig forvarming
- StepBake
- AutoRoast
- Microwaves and grill
- Microwave and hot air
- Mikrobølger

Design og tilpasning

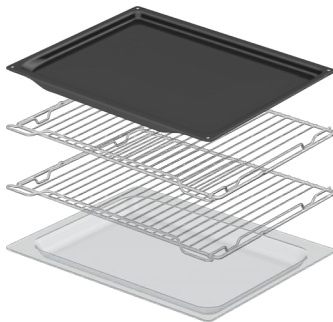
- Dørmateriell: Glass
- Farget dørglass
- Sidestykker til pen innbygging

Sikkerhet og vedlikehold

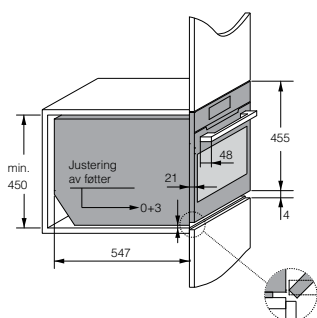
- DC+ - Dynamic Cooling+
- SoftOpen dørhengsel
- Avtakbart flatt innerglass i ovnsdør

Tekniske data

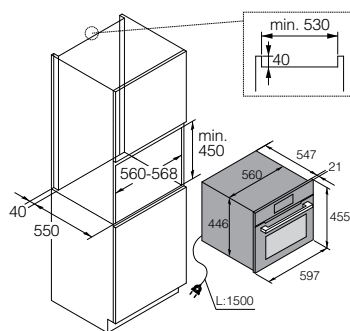
- Tilkoblingseffekt: 3000 W
- EI-tilkoping: 220-240 V
- Frekvens: 50-60 Hz
- Nisje dimensjoner (HxBxD): 45 × 56 × 55 cm



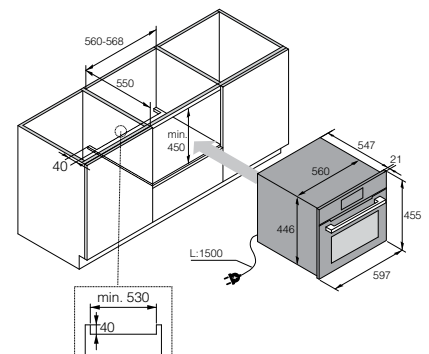
Installasjon



Detaljer fra siden



Innebygd i høyskap



Innebygd under bordplate



OCS8687A1

Kjøkken - 742129
Kombidampovn med Sous Vide
Grafittsvart
Mål (HxBxD): 59,7 × 59,5 × 54,6 cm

OCS8687B

Kjøkken - 736348
Kombidampovn med Sous Vide
Black Steel
Mål (HxBxD): 59,7 × 59,5 × 54,6 cm

- Nyttig ovnvolym: 73 ltr.
- Energiklasse: A+
- Fire lag glass med dobbelt varmeavleder
- Skinner: Fullt uttrekkbare skinner på 2 nivåer med stopp funksjon

Konstruksjon og ytelse

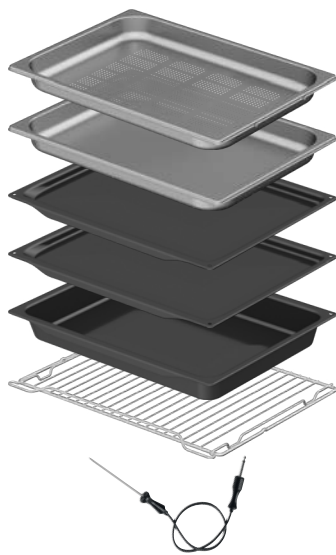
- Maksimum ovnstemperatur: 230 °C
- Steketermometer
- Ensartet 360 grader dampfordeling

Bruk og fleksibilitet

- Ovnsbelysning: Begge sider
- Vannbeholder: 1,3 ltr.
- OpenView
- Fullt uttrekkbare teleskopskinner på to nivåer med stopp funksjon
- Antall forme, plater og riste: 6
- 1 perforert dampform
- 1 ikke-perforert dampform
- 2 stekeplater
- 1 dyp stekeplate
- 1 stekerist

Interaksjon og kontroll

- Ergonomiske knapper
- TFT display



Funksjoner, programmer og innstillinger

- Undervarme // Overvarme
- Over- og undervarme // Grill
- Grill og overvarme // Grill med vifte
- Varmluft // Eco funksjon
- Undervarme og vifte
- Varmluft og undervarme
- Full damp // Medium damp
- Lav damp // Damp baking
- Sous Vide program // Opptining
- Tallerkenoppvarming // Hold varm funksjon
- Hurtig forvarming // StepBake
- AutoRoast

Design og tilpasning

- Dørmateriell: Glass
- Belegning som forhindrer fingeravtrykk
- Justerbare føtter: 4

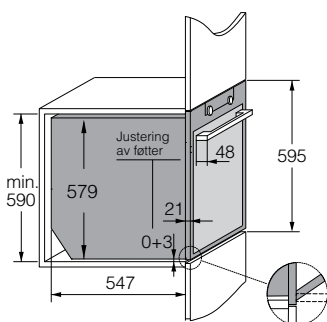
Sikkerhet og vedlikehold

- DC+ - Dynamic Cooling+
- SoftOpen & GentleClose
- Avtakbart flatt innerglass i ovnsdør
- AquaClean
- Sous Vide program
- Avkalkning

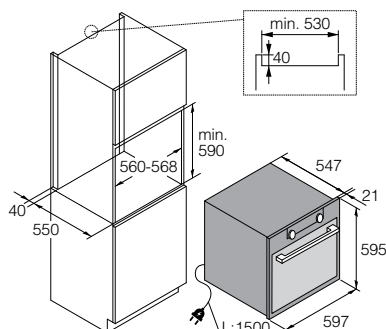
Tekniske data

- Forbruk (tradisjonell ovnsfunksjon): 0,96 kWt
- Forbruk (ventilasjonsprogram): 0,7 kWt
- Tilkoblingseffekt: 3400 W
- EI-tilkøpling: 220-240 V
- Nominel strøm: 16 amp
- Frekvens: 50 Hz
- Nisje dimensjoner (HxBxD): 59 × 56 × 55 cm

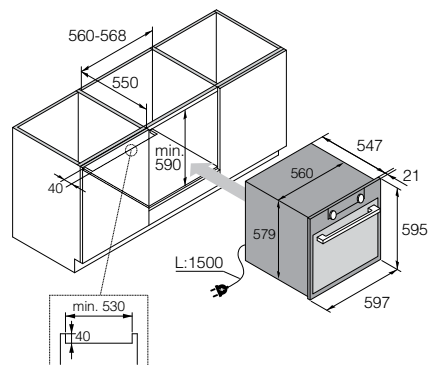
Installasjon



Detaljer fra siden



Innebygd i høyskap



Innebygd under bordplate



OCS8664A1

742134
3i1 Kombidampovn med Sous Vide
Grafittsvart
Mål (HxBxD): 59,7 × 59,5 × 54,6 cm

OCS8664S

729859
Kombidampovn med Sous Vide
Rustfritt stål
Mål (HxBxD): 59,7 × 59,5 × 54,6 cm

OCS8664B

737315
Kombidampovn med Sous Vide
Black Steel
Mål (HxBxD): 59,7 × 59,5 × 54,6 cm

- Nyttig ovnvolum: 73 ltr.
- Energiklasse: A+
- Tre lag glass med dobbelt varmeavleder
- Skinner: Fullt uttrekkbare teleskopskinner på 1 nivå

Konstruksjon og ytelse

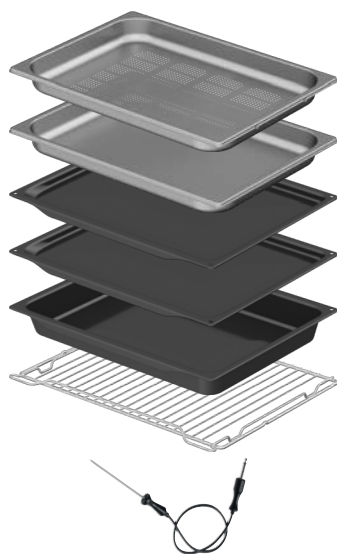
- Maksimum ovnstemperatur: 230 °C
- Steketermometer
- Ensartet 360 grader dampfordeling

Bruk og fleksibilitet

- Ovnsbelysning: Begge sider
- Vannbeholder: 1,3 ltr.
- OpenView
- Teleskopskinner 1 nivå
- Antall forme, plater og riste: 6
- 1 perforert dampform
- 1 ikke-perforert dampform
- 2 stekeplater
- 1 dyp stekeplate
- 1 stekerist

Interaksjon og kontroll

- Ergonomiske knapper
- Liten TFT



Funksjoner, programmer og innstillinger

- Undervarme // Overvarme
- Over- og undervarme // Grill
- Grill og overvarme // Grill med vifte
- Varmluft // Eco funksjon
- Undervarme og vifte
- Varmluft og undervarme
- Full damp // Medium damp
- Lav damp // Damp baking
- Sous Vide program // Opptining
- Tallerkenoppvarming // Hold varm funksjon
- Hurtig forvarming // AutoRoast

Design og tilpasning

- Dørmateriell: Glass
- Belegning som forhindrer fingeravtrykk
- Justerbare føtter: 4

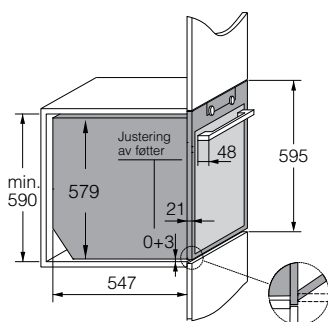
Sikkerhet og vedlikehold

- DC+ - Dynamic Cooling+
- SoftOpen & GentleClose
- Avtakbart flatt innerglass i ovnsdør
- AquaClean // Sous Vide program
- Avkalkning

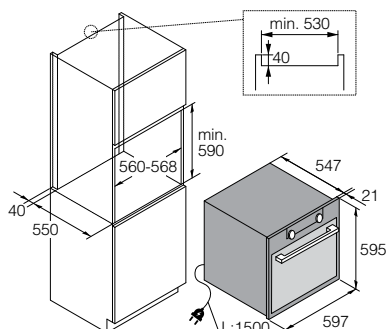
Tekniske data

- Forbruk (tradisjonell ovnsfunksjon): 0,96 kWt
- Forbruk (ventilasjonsprogram): 0,7 kWt
- Tilkoblingseffekt: 3400 W
- EI-tilkoping: 220-240 V
- Nominel strøm: 16 amp
- Frekvens: 50 Hz
- Nisje dimensjoner (HxBxD): 59 × 56 × 55 cm

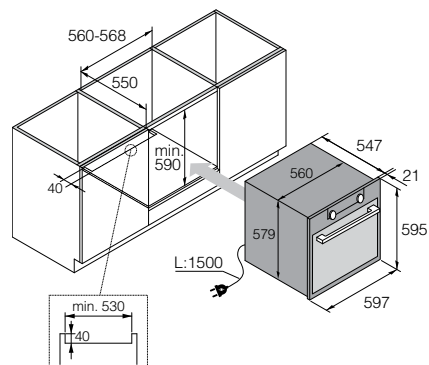
Installasjon



Detaljer fra siden



Innebygd i høyskap



Innebygd under bordplate



OP8687A1

Kjøkken - 742130
 Pyrolyseovn
 Grafittsvart
 Mål (HxBxD): 59,7 x 59,5 x 54,6 cm

OP8687B

Kjøkken - 736350
 Pyrolyseovn
 Black Steel
 Mål (HxBxD): 59,7 x 59,5 x 54,6 cm

- Nyttig ovnvolum: 71 ltr.
- Energiklasse: A+
- Fire lag glass med dobbelt varmeavleder
- Skinner: Skinner, Fullt uttrekkbare skinner på 2 nivåer med stopp funksjon

Konstruksjon og ytelse

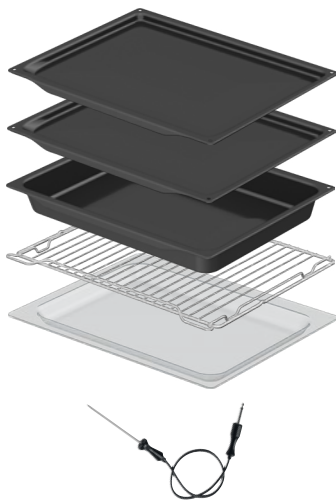
- Maksimum ovnstemperatur: 300 °C
- Steketermometer

Bruk og fleksibilitet

- Ovnsbelysning: Begge sider
- OpenView
- Fullt uttrekkbare skinner
- 1 x skinner
- Fullt uttrekkbare teleskopskinner på to nivåer med stopp funksjon
- Antall plater og riste: 5
- 2 stekeplater
- 1 dyp stekeplate
- 1 stekerist
- 1 stekeplate av glass

Interaksjon og kontroll

- Ergonomiske knapper
- TFT display



Funksjoner, programmer og innstillinger

- Over- og undervarme
- Grill
- Grill og overvarme
- Grill med vifte
- Varmluft
- Eco funksjon
- Undervarme og vifte
- Varmluft og undervarme
- Opptining
- Tallerkenoppvarming
- Hold varm funksjon
- Hurtig forvarming
- StepBake
- AutoRoast

Design og tilpasning

- Dørmateriell: Rustfritt stål og glass
- Belegning som forhindrer fingeravtrykk

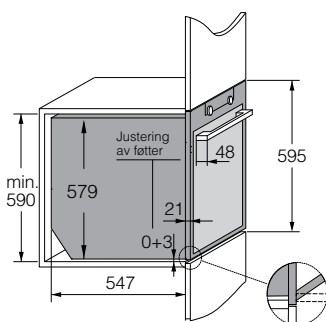
Sikkerhet og vedlikehold

- DC+ - Dynamic Cooling+
- Soft Close™
- Avtakbart flatt innerglass i ovnsdør
- Pyrolyserengjøring
- Skinner pyrolysebestandig

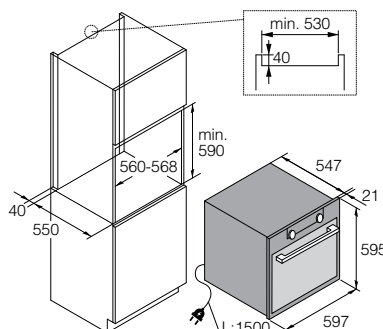
Tekniske data

- Forbruk (tradisjonell ovnsfunksjon): 1 kWt
- Forbruk (ventilasjonsprogram): 0,69 kWt
- Tilkoblingseffekt: 3400 W
- EI-tilkopling: 220-240 V
- Nominel strøm: 16 amp
- Frekvens: 50-60 Hz
- Nisje dimensjoner (HxBxD): 59 x 56 x 55 cm

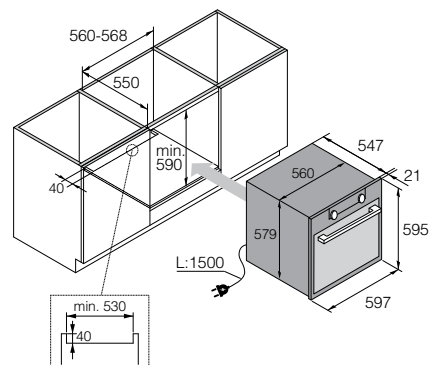
Installasjon



Detaljer fra siden



Innebygd i høyskap



Innebygd under bordplate



OP8664A1

742136
Pyrolyseovn
Grafittsvart
Mål (HxBxD): 59,7 × 59,5 × 54,6 cm

OP8664S

729855
Pyrolyseovn
Rustfritt stål
Mål (HxBxD): 59,7 × 59,5 × 54,6 cm

OP8664B

737316
Pyrolyseovn
Black Steel
Mål (HxBxD): 59,7 × 59,5 × 54,6 cm

- Nyttig ovnvolum: 71 ltr.
- Energiklasse: A+
- Fire lag glass med dobbelt varmeavleder
- Skinner: Skinner, Fullt uttrekkbare teleskopskinner på 1 nivå

Konstruksjon og ytelse

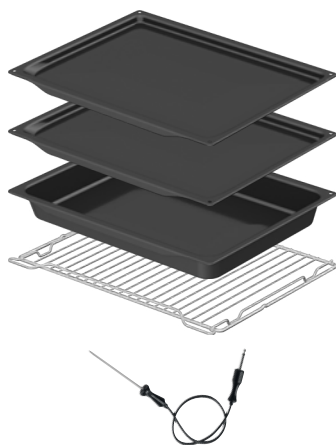
- Maksimum ovnstemperatur: 300 °C
- Steketermometer

Bruk og fleksibilitet

- Ovnsbelysning: Begge sider
- OpenView
- 1 x skinner
- Teleskopskinner 1 nivå
- Antall plater og riste: 4
- 2 stekeplater
- 1 dyp stekeplate
- 1 stekerist

Interaksjon og kontroll

- Ergonomiske knapper
- Liten TFT



Funksjoner, programmer og innstillinger

- Undervarme
- Overvarme
- Over- og undervarme
- Grill
- Grill og overvarme
- Grill med vifte
- Varmluft
- Eco funksjon
- Undervarme og vifte
- Varmluft og undervarme
- Optiming
- Tallerkenoppvarming
- Hold varm funksjon
- Hurtig forvarming
- AutoRoast

Design og tilpasning

- Dørmateriell: Rustfritt stål og glass
- Belegning som forhindrer fingeravtrykk

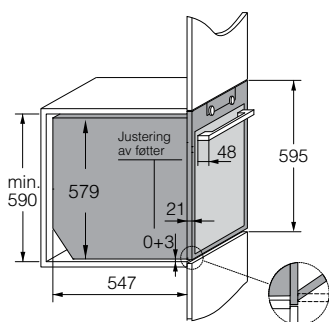
Sikkerhet og vedlikehold

- DC+ - Dynamic Cooling+
- Soft Close™
- Avtakbart flatt innerglass i ovnsdør
- Pyrolyserengjøring
- Skinner pyrolysebestandig

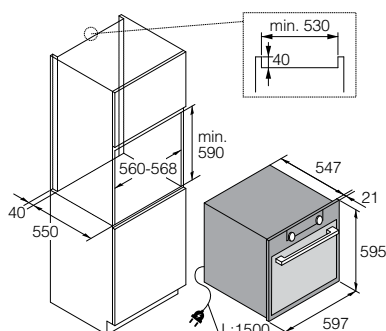
Tekniske data

- Forbruk (tradisjonell ovnsfunksjon): 1 kWt
- Forbruk (ventilasjonsprogram): 0,69 kWt
- Tilkoblingseffekt: 3400 W
- El-tilkobling: 220-240 V
- Frekvens: 50-60 Hz
- Nisje dimensjoner (HxBxD): 59 × 56 × 55 cm

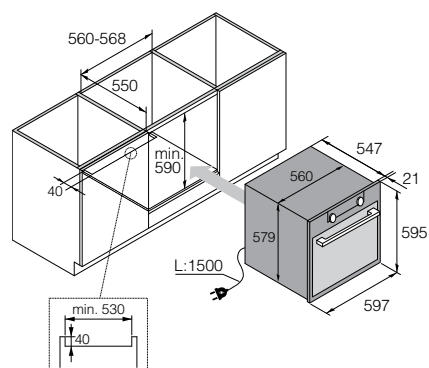
Installasjon



Detaljer fra siden



Innebygd i høyskap



Innebygd under bordplate



OP8637A1

Kjøkken - 742521

Pyrolyseovn

Grafittsvart

Mål (HxBxD): 59,7 × 59,5 × 54,6 cm

- Nyttig ovnvolum: 71 ltr.
- Energiklasse: A+
- Fir lag glass med dobbelt varmeavleder
- (UltraCoolDoorQuadro)
- Skinner: Skinner, Fullt uttrekkbare teleskopskinner på 1 nivå

Konstruksjon og ytelse

- Maksimum ovnstemperatur: 300 °C
- Steketermometer

Bruk og fleksibilitet

- Ovnsbelysning: Begge sider
- OpenView
- 1 x skinner
- Teleskopskinner 1 nivå
- Fuldt uttrekkelige skinner
- Antall plater og riste: 3
- 1 stekeplate
- 1 dyp stekeplate
- 1 stekerist

Interaksjon og kontroll

- Ergonomiske knapper
- ICON LED+

Funksjoner, programmer og innstillinger

- Undervarme // Overvarme
- Over- og undervarme // Grill
- Grill og overvarme // Grill med vifte
- Varmluft // Eco funksjon
- Undervarme og vifte
- Varmluft og undervarme
- Optiming
- Tallerkenoppvarming // Hold varm funksjon
- Hurtig forvarming // AutoRoast

Design og tilpasning

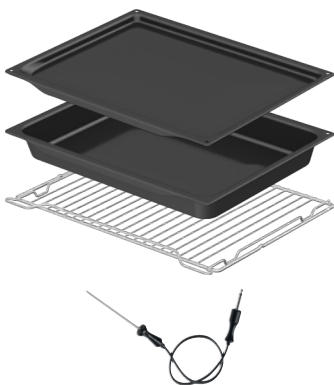
- Dørmateriell: Glass
- Belegning som forhindrer fingeravtrykk

Sikkerhet og vedlikehold

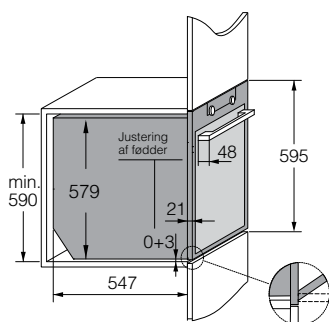
- Kjølevifte
- Soft Close™
- Avtakbart flatt innerglass i ovnsdør
- Pyrolyserengjøring
- Skinner pyrolysebestandig

Tekniske data

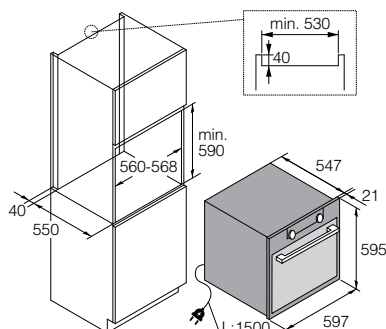
- Forbruk (tradisjonell ovnsfunksjon): 1 kWt
- Forbruk (ventilasjonsprogram): 0,69 kWt
- Tilkoblingseffekt: 3400 W
- El-tilkobling: 220-240 V
- Frekvens: 50-60 Hz
- Nisje dimensjoner (HxBxD): 59 × 56 × 55 cm



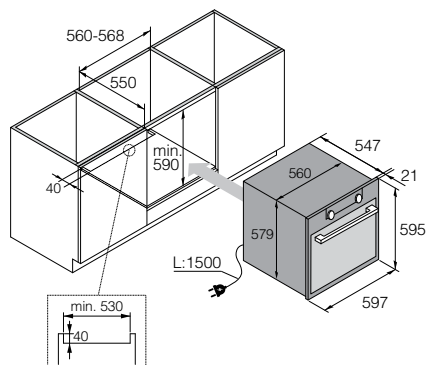
Installasjon



Detaljer fra siden



Innebygd i høyskap



Innebygd under bordplate



OCM8487A1

Kjøkken - 742133
Kombinert mikrobølgeovn
Grafittsvart
Mål (HxBxD): 45,5 x 59,5 x 54,6 cm

OCM8487B

Kjøkken - 736345
Kombinert mikrobølgeovn
Black Steel
Mål (HxBxD): 45,5 x 59,5 x 54,6 cm

- Nyttig ovnvolum: 50 ltr.
- 3-lags glass med reflekterende belegg
- Skinner

Konstruksjon og ytelse

- Maksimum ovnstemperatur: 250 °C
- Jevn fordeling av mikrobølger uten behov av roteringstallerken
- Mikroeffekt: 1000 W

Bruk og fleksibilitet

- Ovnsbelysning: Begge sider
- OpenView
- 1 x skinner
- Antall plater og riste: 3
- 1 stekeplate
- 1 dyp stekeplate
- 1 stekerist

Interaksjon og kontroll

- Ergonomiske knapper
- TFT display

Funksjoner, programmer og innstillinger

- Undervarme
- Overvarme
- Over- og undervarme
- Grill
- Grill og overvarme
- Grill med vifte
- Varmluft
- Eco funksjon
- Undervarme og vifte
- Varmluft og undervarme
- Tallerkenoppvarming
- Hold varm funksjon
- Hurtig forvarming
- StepBake
- AutoRoast
- Microwaves and grill
- Microwave and hot air
- Mikrobølger

Design og tilpasning

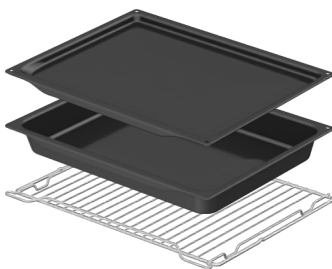
- Dørmateriell: Glass
- Belegning som forhindrer fingeravtrykk

Sikkerhet og vedlikehold

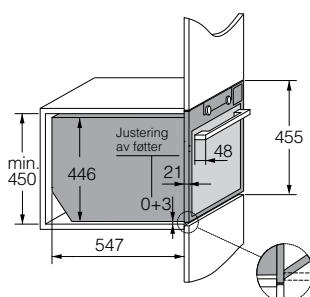
- DC+ - Dynamic Cooling+
- SoftOpen dørhengsel
- Avtakbart flatt innerglass i ovnsdør

Tekniske data

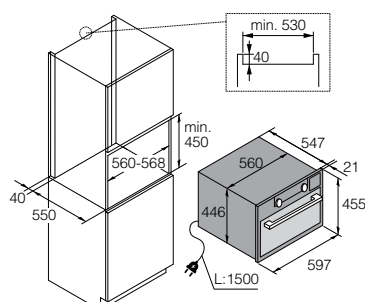
- Tilkoblingseffekt: 3000 W
- EI-tilkopling: 220-240 V
- Frekvens: 50-60 Hz
- Nisje dimensjoner (HxBxD): 45 x 56 x 55 cm



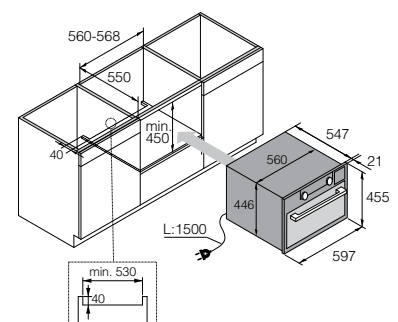
Installasjon



Detaljer fra siden



Innebygd i høyskap



Innebygd under bordplate



OCM8464A1

742137
Kombinert mikrobølgeovn
Grafittsvart
Mål (HxBxD): 45,5 x 59,5 x 54,6 cm

OCM8464S

729865
Kombinert mikrobølgeovn
Rustfritt stål
Mål (HxBxD): 45,5 x 59,5 x 54,6 cm

OCM8464B

737317
Kombinert mikrobølgeovn
Black Steel
Mål (HxBxD): 45,5 x 59,5 x 54,6 cm

- Nyttig ovnvolum: 50 ltr.
- 3-lags glass med reflekterende belegg
- Skinner: Skinner

Konstruksjon og ytelse

- Maksimum ovnstemperatur: 250 °C
- Jevn fordeling av mikrobølger uten behov av roteringstallerken
- Mikroeffekt: 1000 W

Bruk og fleksibilitet

- Ovnsbelysning: Begge sider
- OpenView
- 1 x skinner
- Antall plater og riste: 3
- 1 stekeplate
- 1 dyp stekeplate
- 1 stekerist

Interaksjon og kontroll

- Ergonomiske knapper
- Liten TFT

Funksjoner, programmer og innstillinger

- Undervarme
- Overvarme
- Over- og undervarme
- Grill
- Grill og overvarme
- Grill med vifte
- Varmluft
- Eco funksjon
- Undervarme og vifte
- Varmluft og undervarme
- Tallerkenoppvarming
- Hold varm funksjon
- Hurtig forvarming
- AutoRoast
- Microwaves and grill
- Microwave and hot air
- Mikrobølger

Design og tilpasning

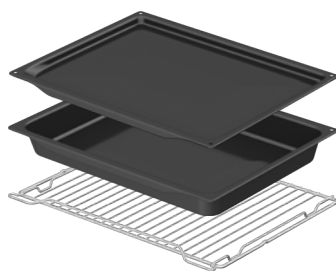
- Dørmateriell: Glass

Sikkerhet og vedlikehold

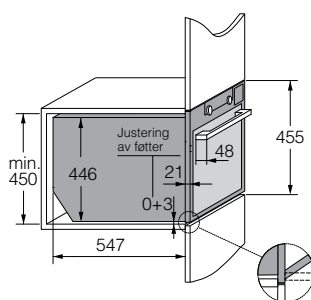
- DC+ - Dynamic Cooling+
- SoftOpen dørhengsel
- Avtakbart flatt innerglass i ovnsdør

Tekniske data

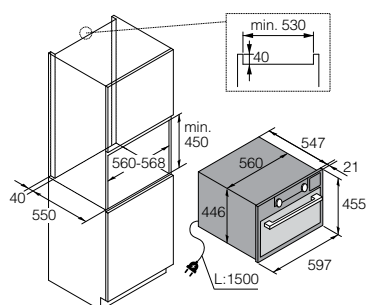
- Tilkoblingseffekt: 3000 W
- EI-tilkobling: 220-240 V
- Frekvens: 50-60 Hz
- Nisje dimensjoner (HxBxD): 45 x 56 x 55 cm



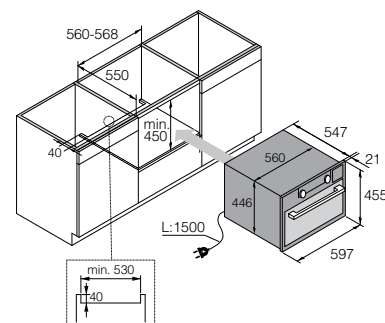
Installasjon



Detaljer fra siden



Innebygd i høyskap



Innebygd under bordplate

5 I 1 OVN

Verdens mest fleksible integrerte kombiovn

Den unike 5-i-1-kombiovn løser en rekke problemer i tillegg til å tilføre mye verdi i matlagingen din. Fem forskjellige oppvarningsmetoder – full damp, mikrobølger, varme, kombinasjon av ovn/mikrobølger og kombinasjon av ovn/damp – i én og samme ovn – gjør at du sparer plass

i kjøkkenet ditt til andre apparater. Hvorfor ikke kombinere den med en Elements kaffemaskin? Eller utvide mulighetene for matlagingen enda mer ved å kombinere den med en av våre konveksjonsovner eller Pyrolytic Self Clean™-ovner?

5 in 1

1. Damp og Sous Vide

Skånsom tilberedning av grønnsaker, fisk og kjøtt. Bruk dampfunksjonen for å tilberede fersk fisk, grønnsaker og poteter samtidig, uten risiko for at maten blir tørr.

2. Mikrobølger

Spar tid når du skal varme opp mat og væsker. Veldig praktisk når du skal tine ingredienser. Perfekt når du for eksempel skal smelte sjokolade.

3. Komfyr

Ulike funksjoner for steking og tilberedning ved å kombinere overvarme, undervarme, varmluft og grillelement. Perfekt for bakverk og kaker.

4. Mikrobølger/ovn

Retten tilberedes med en kombinasjon av mikrobølger og varm luft. Dette forkorter tilberedningstiden, men maten får likevel en fin, brun og sprø overflate.

5. Damp/ovn

Når du kombinerer varm luft og damp, får for eksempel brød mer smak og en mer tiltalende tekstur med en myk innside og en deilig, myk og sprø skorpe.



5 in 1

OCSM8478G

Kjøkken - 731915
Ovn med mikrobølger og damp
Pearl Black
Mål (HxBxD): 45,5 × 59,5 × 54,6 cm

OCSM8478GG

Kjøkken - 741110
Ovn med mikrobølger og damp
Pearl Grey
Mål (HxBxD): 45,5 × 59,5 × 54,6 cm

- Nyttig ovnvolum: 50 ltr.
- 3-lags glass med reflekterende belegg
- Skinner

Konstruksjon og ytelse

- Maksimum ovnstemperatur: 230 °C
- Ensartet 360 grader dampfordeling
- Jevn fordeling av mikrobølger uten behov av roteringstallerken
- Mikroeffekt: 1000 W

Bruk og fleksibilitet

- Ovnsbelysning: Begge sider
- Vannbeholder: 1,3 ltr.
- Antall bakenivåer: 4
- OpenView
- 1 x skinner
- Antall forme, plater og riste: 8
- 1 perforert dampform - 1/3 bredde
- 1 perforert dampform – 1/2 bredde
- 1 perforert dampform
- 2 ikke-perforert dampform
- 1 stekeplate
- 1 steke rist
- 1 stekeplate av glass

Interaksjon og kontroll

- TFT farge touch skjerm



Funksjoner, programmer og innstillinger

- Undervarme // Overvarme
- Over- og undervarme // Grill
- Grill og overvarme // Grill med vifte
- Varmluft // Eco funksjon
- Undervarme og vifte
- Varmluft og undervarme
- Full damp // Medium damp
- Lav damp // Damp baking
- Sous Vide program // Optining
- Tallerkenoppvarming // Hold varm funksjon
- Hurtig forvarming // StepBake
- AutoRoast // Microwaves and grill
- Microwave and hot air // Mikrobølger

Design og tilpasning

- Dørmateriell: Glass

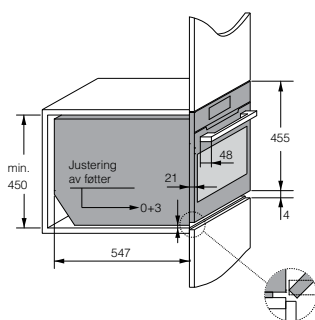
Sikkerhet og vedlikehold

- DC+ - Dynamic Cooling+
- SoftOpen & GentleClose
- Barnesikring
- Barnesikring
- Avtakbart flatt innerglass i ovnsdør
- AquaClean
- Sous Vide program
- Avkalkning

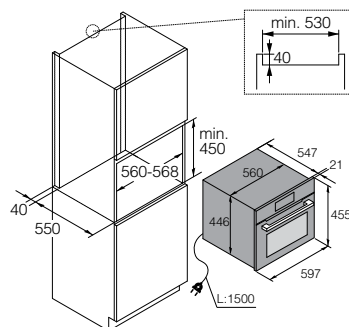
Tekniske data

- Tilkoblingseffekt: 3000 W
- El-tilkopling: 220-240 V
- Nominell strøm: 16 amp
- Frekvens: 50 Hz
- Nisje dimensjoner (HxBxD): 45 × 56 × 55 cm

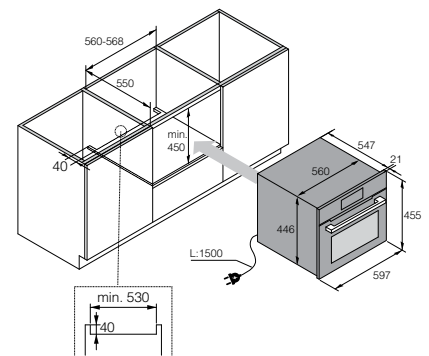
Installasjon



Detaljer fra siden



Innebygd i høyskap



Innebygd under bordplate



5 in 1

OCSM8487A1

Kjøkken - 742131
Ovn med mikrobølger og damp
Grafittsvart
Mål (HxBxD): 45,5 x 59,7 x 54,7 cm

OCSM8487B

Kjøkken - 734515
Ovn med mikrobølger og damp
Black Steel
Mål (HxBxD): 45,5 x 59,5 x 54,6 cm

- Nyttig ovnvolum: 50 ltr.
- 3-lags glass med reflekterende belegg
- Skinner

Konstruksjon og ytelse

- Maksimum ovnstemperatur: 230 °C
- Ensartet 360 grader dampfordeling
- Jevn fordeling av mikrobølger uten behov av roteringstallerken
- Mikroeffekt: 1000 W

Bruk og fleksibilitet

- Ovnsbelysning: Begge sider
- Vannbeholder: 1,3 ltr.
- OpenView
- 1 x skinner
- Antall forme, plater og riste: 5
- 1 perforert dampform
- 1 ikke-perforert dampform
- 1 stekeplate
- 1 stekerist
- 1 stekeplate av glass

Interaksjon og kontroll

- Ergonomiske knapper
- TFT display



Funksjoner, programmer og innstillinger

- Undervarme // Overvarme
- Over- og undervarme // Grill
- Grill og overvarme // Grill med vifte
- Varmluft // Eco funksjon
- Undervarme og vifte
- Varmluft og undervarme
- Full damp // Medium damp
- Lav damp // Damp baking
- Sous Vide program // Optining
- Tallerkenoppvarming // Hold varm funksjon
- Hurtig forvarming // StepBake
- AutoRoast // Microwaves and grill
- Microwave and hot air // Mikrobølger

Design og tilpasning

- Dørmateriell: Glass

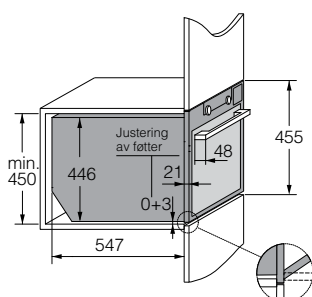
Sikkerhet og vedlikehold

- DC+ - Dynamic Cooling+
- SoftOpen & GentleClose
- Avtakbart flatt innerglass i ovnsdør
- AquaClean
- Sous Vide program
- Avkalkning

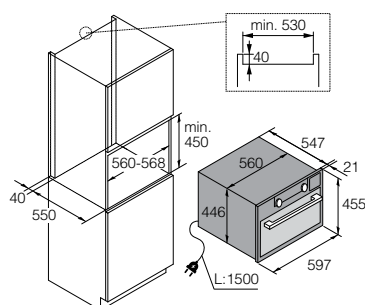
Tekniske data

- Tilkoblingseffekt: 3000 W
- El-tilkopling: 220-240 V
- Nominell strøm: 16 amp
- Frekvens: 50 Hz
- Nisje dimensjoner (HxBxD): 45 x 56 x 55 cm

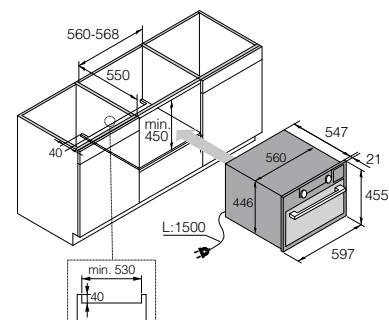
Installasjon



Detaljer fra siden



Innebygd i høyskap



Innebygd under bordplate



BLISS

AV

VACU

ASKO

ASKO

ASKO

Skuffer

Utvid mulighetene for matlaging med ASKOs skuffer. I sortimentet vårt finnes det flere skuffer for forskjellige behov. Vakuumskuffen er et perfekt supplement til kombidamp som gjør at du kan vakuumsforsegle mat for langsom Sous Vide-tilberedning i ovnen. Varmeskuffene våre kan du bruke til å varme tallerkener og kopper, holde mat varm eller til og med saktekoke mat. Tilbehørsskuffen som du simpelthen bruker for oppbevaring.



ODW8128G

Kjøkken - 741865
Varmeskuff / Pearl Black
Mål (HxBxD): 14 x 59,7 x 55 cm



ODW8128GG

Kjøkken - 740607
Varmeskuff / Pearl Grey
Mål (HxBxD): 14 x 59,7 x 55 cm

Konstruksjon og ytelse

- Mykt sort glass med perlemorseffekt

Bruk og fleksibilitet

- Åpningsmetode: Push-to-open
- Temperaturinnstilling: Temperaturinnstilling
- Temperaturspenn: 30 – 80 °C
- Kan brukes til oppvarming av kopper, glass og service
- Kan brukes for å holde maten varm
- Kan brukes til langtidskoking

Interaksjon og kontroll

- Kontrolltype: Touch kontroll
- Lys bak knappen

Funksjoner, programmer og innstillinger

- Tinefunksjon
- Oppvarming av kopper

Design og tilpasning

- Integrert installasjon under ovn
- Mulig å installere ovn over varmeskuffen

Sikkerhet og vedlikehold

- Glassbunn som er lett å rengjøre

Tekniske data

- Tilkoblingseffekt: 810 W
- El-tilkopling: 220-240 V
- Nominell strøm: 10 amp
- Frekvens: 50-60 Hz
- Nisje-mål min-max (HxBxD): 14 x 56-56,8 x 55 cm



ODV8128G

Kjøkken - 563504
Vakuumsuff / Pearl Black
Mål (HxBxD): 14 x 59,7 x 55 cm



ODV8128GG

Kjøkken - 740603
Vakuumsuff / Pearl Grey
Mål (HxBxD): 14 x 59,7 x 55 cm

Konstruksjon og ytelse

- Mykt sort glass med perlemorseffekt

Bruk og fleksibilitet

- Åpningsmetode: Push-to-open
- Vakuumpose maksimal størrelse: 250-350
- Vakuumpumpens effekt: 4 m³/t
- Tre vakuumnivåer
- Tre forseglingsnivåer i vakuumpose
- Slange for ekstern vakuumering
- Vakuumforseglingsteknologi for sous vide cooking

Interaksjon og kontroll

- Kontrolltype: Touch kontroll
- Lys bak knappen

Design og tilpasning

- Integrert installasjon under ovn
- Mulig å installere ovn over varmeskuffen

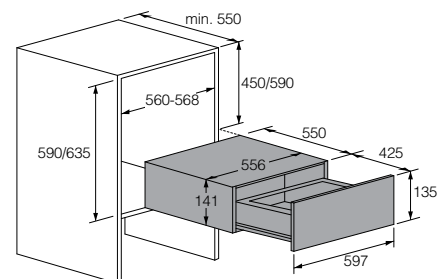
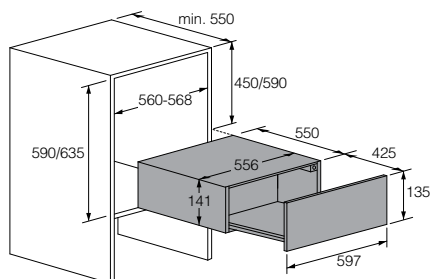
Sikkerhet og vedlikehold

- Rustfritt stål - lett å rengjøre

Tekniske data

- Tilkoblingseffekt: 320 W
- El-tilkopling: 220-240 V
- Frekvens: 50 Hz
- Nisje-mål min-max (HxBxD): 14 x 56-56,8 x 55 cm

Installasjon





ODW61AS0

743386
Varmeskuff / Grafittsvart
Mål (HxBxD): 14 x 59,7 x 55 cm



ODW61SS0

743388
Varmeskuff / Rustfritt stål
Mål (HxBxD): 14 x 59,7 x 55 cm



ODW61BS0

743387
Varmeskuff / Black Steel
Mål (HxBxD): 14 x 59,7 x 55 cm



ODV8127A

563506
Vakuumsuff / Grafittsvart
Mål (HxBxD): 14 x 59,7 x 55 cm



ODV8127S

563505
Vakuumsuff / Rustfritt stål
Mål (HxBxD): 14 x 59,7 x 55 cm



ODV8127B

731156
Vakuumsuff / Black Steel
Mål (HxBxD): 14 x 59,7 x 55 cm

Bruk og fleksibilitet

- Åpningsmetode: Push-to-open
- Sklisikker matte
- Temperaturinnstilling
- Temperaturspenn: 30 – 80 °C
- Kan brukes til oppvarming av kopper, glass og service
- Kan brukes for å holde maten varm
- Kan brukes til langtidskoking

Interaksjon og kontroll

- Kontrolltype: Touch kontroll
- Lys bak knappen

Funksjoner, programmer og innstillinger

- Tinefunksjon
- Oppvarming av kopper

Design og tilpasning

- Integriert installasjon under ovn
- Mulig å installere ovn over varmeskuffen

Sikkerhet og vedlikehold

- Rustfritt stål - lett å rengjøre

Tekniske data

- Tilkoblingseffekt: 400 W
- EI-tilkoping: 220-240 V
- Frekvens: 50-60 Hz
- Nisje-mål min-max (HxBxD): 14 x 56-56,8 x 54,5 cm

Bruk og fleksibilitet

- Åpningsmetode: Push-to-open
- Vakuumpose maksimal størrelse: 250-350
- Vakuumpumpens effekt: 4 m³/t
- Tre vakuumnivåer
- Tre forseglingsnivåer i vakuumpose
- Slange for ekstern vakuumering
- Vakuumforseglingsteknologi for sous vide cooking

Interaksjon og kontroll

- Kontrolltype: Touch kontroll
- Lys bak knappen

Design og tilpasning

- Integriert installasjon under ovn
- Mulig å installere ovn over varmeskuffen

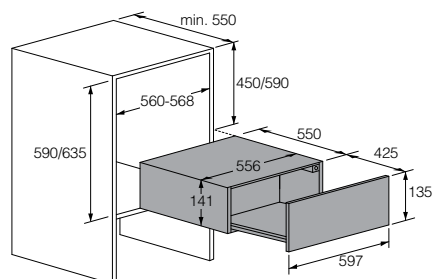
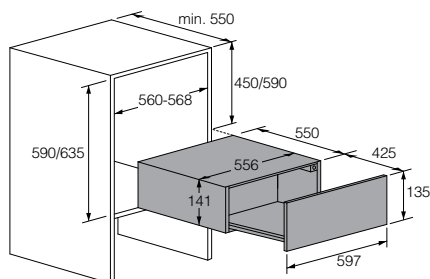
Sikkerhet og vedlikehold

- Rustfritt stål - lett å rengjøre

Tekniske data

- Tilkoblingseffekt: 320 W
- EI-tilkoping: 220-240 V
- Frekvens: 50 Hz
- Nisje dimensjoner (HxBxD): 14 x 56 x 55 cm

Installasjon



Dimensjoner



Kaffemaskiner

En kaffemaskin fra ASKO er en smart måte å utforske nye kaffetyper på eller bare nyte den samme perfekte kaffen hver dag. Og det beste er at du ikke trenger å vite noe om hvordan du lager kaffe – kun hvilken kaffe du har lyst på.



CM8478G

Kjøkken - 736551
Automatisk kaffemaskin
Pearl Black
Mål (HxBxD): 45,6 × 59,7 × 47 cm

CM8478GG

Kjøkken - 740608
Automatisk kaffemaskin
Pearl Grey
Mål (HxBxD): 45,6 × 59,7 × 47 cm

Konstruksjon og ytelse

- Melkebeholder kapasitet: 500 ml
- To oppvarmingssystemer
- Utagelig vannbeholder: 1 ltr.
- Innsiden dispenser til malt kaffe
- Varmerbeholder for melk
- Beholder til vann: 2,4 ltr.
- Utløp for varmt vann
- Pumpetrykk: 15 bar
- Damptrykk: 15 mbar
- Pumper: 1
- Pumpeeffekt: 50 W
- Tilkoblingseffekt: 1200 W
- Oppvarming med damp: 999 W
- Bryggingstid: 2 min

Bruk og fleksibilitet

- Innstillbar kaffekvern
- Høydejusterbar kaffedyse
- Oppbevaringsrom
- Skinnesystem
- Formalingssystem
- Forvarming av vann
- 3 porsjonsstørrelser: 1
- Regulering av kaffe, damp og vann temperatur
- Antall temperaturinnstillinger: 4
- Te-funksjon
- Belysning: LED
- Antall lys: 4

Interaksjon og kontroll

- Touch control
- LCD farge display: Touch display
- Språk: CS, DA, DE, EN, ES, FI, FR, HR, IT, KK, NL, NO, PT, RU, SK, SL, SR, SV, ZH, ZH-CH
- Indikator: Rengjøring, Tøm beholder, Avkalkning, Dryppbakke, Tøm vannbeholder
- Prosess indikator: Farge display
- Timer funksjon

Funksjoner, programmer og innstillinger

- Automatisk cappuccino funksjon
- Varm melk-funksjon
- Kaffeporsjoner: Stor kopp
- Individuell programmering

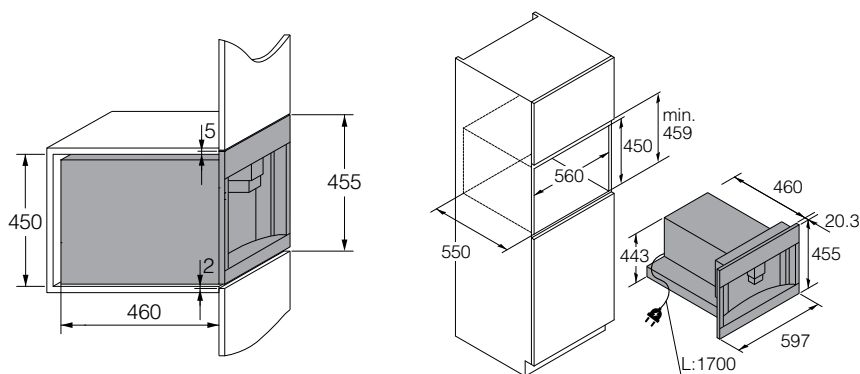
Sikkerhet og vedlikehold

- Rengjøring
- Avkalkningsprogram
- Avkalkning
- Melkebeholder
- Avkalkningsmiddel
- Avtakbar kokeenhet
- Automatisk avkalkningsprogram
- Automatisk AV knapp

Tekniske data

- Vannbeholder
- Tilkoblingseffekt: 1350 W
- EI-tilkøpling: 220-240 V
- Frekvens: 50-60 Hz
- Nisje dimensjoner (HxBxD): 45 × 56 × 46,5 cm

Installasjon



Detaljer fra siden

Innebygd og dimensjoner



CM8477A

736552
Automatisk kaffemaskin
Grafittsvart
Mått (HxBxD): 45,5 x 59,2 x 45 cm

CM8477S

736260
Automatisk kaffemaskin
Rustfritt stål
Mått (HxBxD): 45,5 x 59,2 x 45 cm

CM8477B

736270
Automatisk kaffemaskin
Black Steel
Mått (HxBxD): 45,5 x 59,2 x 45 cm

Konstruksjon og ytelse

- Melkebeholder kapasitet: 500 ml
- To oppvarmingssystemer
- Utagelig vannbeholder: 1 ltr.
- Innsiden dispenser til malt kaffe
- Varmebeholder for melk
- Beholder til vann: 2,4 ltr.
- Utløp for varmt vann
- Pumpetrykk: 15 bar
- Damptrykk: 15 mbar
- Pumper: 1
- Pumpeeffekt: 50 W
- Tilkoblingseffekt: 1200 W
- Oppvarming med damp: 999 W
- Bryggingstid: 2 min

Bruk og fleksibilitet

- Innstillbar kaffekvern // Høydejusterbar kaffedyse
- Oppbevaringsrom // Skinnesystem
- Formalingssystem // Forvarming av vann
- 3 porsjonsstørrelser: 1
- Regulering av kaffe, damp og vann temperatur
- Antall temperaturinnstillinger: 4
- Te-funksjon
- Belysning: LED // Antall lys: 4

Interaksjon og kontroll

- Touch control
- LCD farge display: Touch display
- Språk: CS, DA, DE, EN, ES, FI, FR, HR, IT, KK, NL, NO, PT, RU, SK, SL, SR, SV, ZH, ZH-CH
- Indicator: Rengjøring, Tøm beholder, Avkalkning, Dryppbakke, Tøm vannbeholder
- Prosess indikator: Farge display
- Timer funksjon

Funksjoner, programmer og innstillinger

- Automatisk cappuccino funksjon
- Varm melk-funksjon
- Kaffeporsjoner: Large cup
- Individuell programmering

Design og integrasjon

- Installasjon: Integrert
- Installasjonstegning
- Justerbar høyde

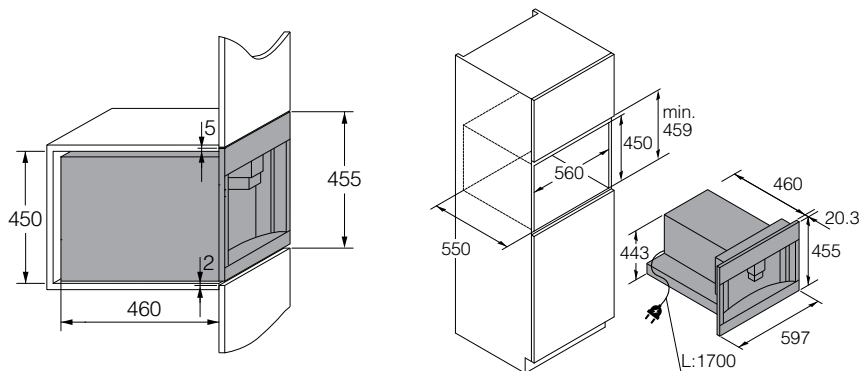
Sikkerhet og vedlikehold

- Rengjøring
- Avkalkningsprogram
- Avkalkning
- Melkebeholder
- Avkalkningsmiddel
- Avtakbar kokeenhet
- Automatisk avkalkningsprogram
- Automatisk AV knapp

Tekniske data

- Vannbeholder
- Tilkoblingseffekt: 1350 W
- EI-tilkøpling: 220-240 V
- Frekvens: 50-60 Hz
- Nisje dimensjoner (HxBxD): 45 x 56 x 46,5 cm

Installasjon



Detaljer fra siden

Innebygd og dimensjoner



Koketopper

Koketoppen er der det meste skjer. Fra frokost tidlig om morgenen til snacks sent om kvelden – koketoppen er konstant i bruk, så du trenger en utforming som står i stil med behov og livsstil. ASKOs utvalg av koketopper sørger for frihet og fleksibilitet på kjøkkenet. De er hurtige, effektive og enkle å rengjøre, og gir deg kontrollen du trenger for å skape herlige retter raskt. Alle koketoppene er dessuten utformet for sømløs integrering med all kjøkkenutrustningen vår.



HID956MC

Kjøkken - 737822
Induksjonskokeplate
Matt svart glass med børstet finish og svarte stålkanter
Bredde: 90,4 cm

- Farge: Matt svart
- Mål (HxBxD): 4,7 x 90,4 x 52,2 cm



Standard tilbehør:



Celsius°Cooking™ Termometer
S. 62

Konstruksjon og ytelse

- Platetopp materiale: Glasskeramisk
- Antall kokesoner: 6
- PowerBoost
- 6 induksjonszoner
- Foran venstre: 19x22 cm, 2,3/3,7 kW
- Forrest i midten: 19x22 cm, 2,3/3,7 kW
- Foran høyre: 19x22 cm, 2,3/3,7 kW
- Bak venstre: 19x22 cm, 2,3/3,7 kW
- Bakerst i midten: 19x22 cm, 2,3/3,7 kW
- Bak høyre: 19x22 cm, 2,3/3,7 kW

Bruk og fleksibilitet

- Grytegjennkjennig: AutoDetect
- ConnectLife

Interaksjon og kontroll

- Wi-Fi: Integrert
- Easy Dial 2.0

Funksjoner, programmer og innstillinger

- Celsius°Cooking™
- Induksjonsplatetopp funksjoner: Steking, Auto-varme, Bro-induksjon, Grilling, Koking, Simring, Kokk, Flytt

Design og tilpasning

- Dekorativ list i svart stål
- Toppmontering

Sikkerhet og vedlikehold

- Restvarmeindikator

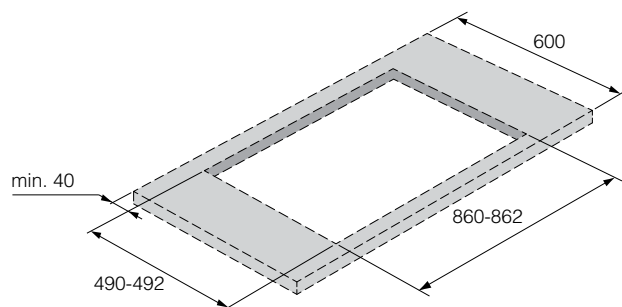
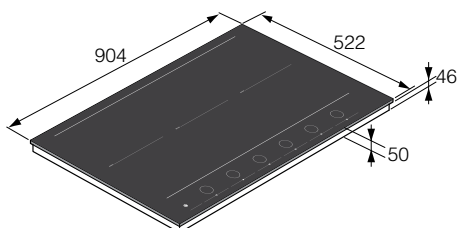
Tilbehør

- Installasjonssett

Tekniske data

- Tilkoblingseffekt: 11040 W
- El-tilkopling: 220-240 V
- Frekvens: 50-60 Hz
- Nisje dimensjoner (HxBxD): 4,3 x 86 x 49 cm

Installasjon





Standard tilbehør:



Celsius°Cooking™ Termometer
S. 62

HID956MFC

Kjøkken - 737823

Induksjonskokeplate for planliming

Matt svart glass med børstet finish for planlimning

Bredde: 90 cm

- Farge: Matt svart
- Mål (HxBxD): 4,7 × 90 × 51 cm

Konstruksjon og ytelse

- Platetopp materiale: Glasskeramisk
- Antall kokesoner: 6
- PowerBoost
- 6 induksjonszoner
- Foran venstre: 19×22 cm, 2,3/3,7 kW
- Forrest i midten: 19×22 cm, 2,3/3,7 kW
- Foran høyre: 19×22 cm, 2,3/3,7 kW
- Bak venstre: 19×22 cm, 2,3/3,7 kW
- Bakerst i midten: 19×22 cm, 2,3/3,7 kW
- Bak høyre: 19×22 cm, 2,3/3,7 kW

Bruk og fleksibilitet

- Grytegjennkjennig: AutoDetect
- ConnectLife

Interaksjon og kontroll

- Wi-Fi: Integrert
- Easy Dial 2.0

Funksjoner, programmer og innstillinger

- Celsius°Cooking™
- Induksjonsplatetopp funksjoner: Steking, Auto-varme, Bro-induksjon, Grilling, Koking, Simring, Kokk, Flytt

Design og tilpasning

- Gjevn installasjon
- Planlimning

Sikkerhet og vedlikehold

- Restvarmeindikator

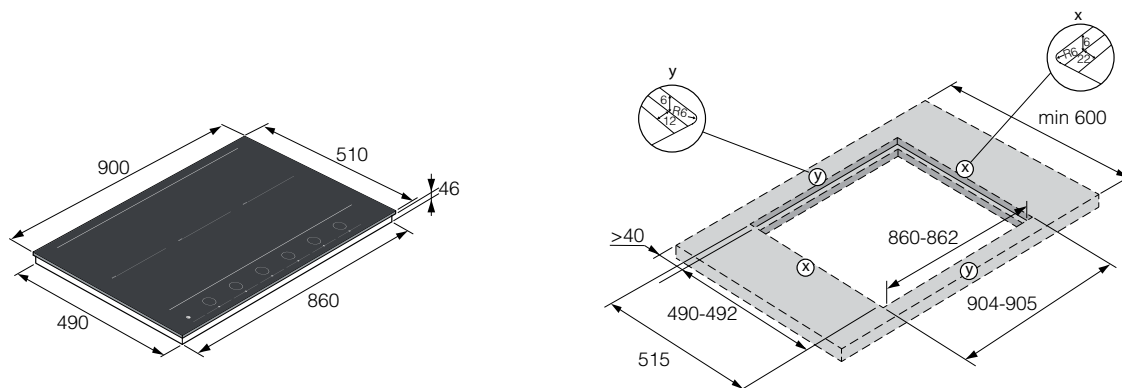
Tilbehør

- Installasjonssett

Tekniske data

- Tilkoblingseffekt: 11040 W
- El-tilkopling: 220-240 V
- Frekvens: 50-60 Hz
- Nisje dimensjoner (HxBxD): 4,3 × 86 × 49 cm

Installasjon





HID956GC

737824

Induksjonskokeplate
Svart glass med aluminiumskanter
Bredde: 90,4 cm

- Farge: Svart
- Mål (HxBxD): 4,7 × 90,4 × 52,2 cm



Standard tilbehør:



Celsius°Cooking™ Termometer
S. 62

Konstruksjon og ytelse

- Platetopp materiale: Glasskeramisk
- Antall kokesoner: 6
- PowerBoost
- 6 induksjonszoner
- Foran venstre: 19×22 cm, 2,3/3,7 kW
- Forrest i midten: 19×22 cm, 2,3/3,7 kW
- Foran høyre: 19×22 cm, 2,3/3,7 kW
- Bak venstre: 19×22 cm, 2,3/3,7 kW
- Bakerst i midten: 19×22 cm, 2,3/3,7 kW
- Bak høyre: 19×22 cm, 2,3/3,7 kW

Bruk og fleksibilitet

- Grytegjennkjennig: AutoDetect
- ConnectLife

Interaksjon og kontroll

- Wi-Fi: Integrert
- Easy Dial 2.0

Funksjoner, programmer og innstillinger

- Celsius°Cooking™
- Induksjonsplatetopp funksjoner: Steking, Auto-varme, Bro-induksjon, Grilling, Koking, Simring, Kokk, Flytt

Design og tilpasning

- Dekorativ list i aluminium
- Toppmontering
- Sidestykker til pen innbygging

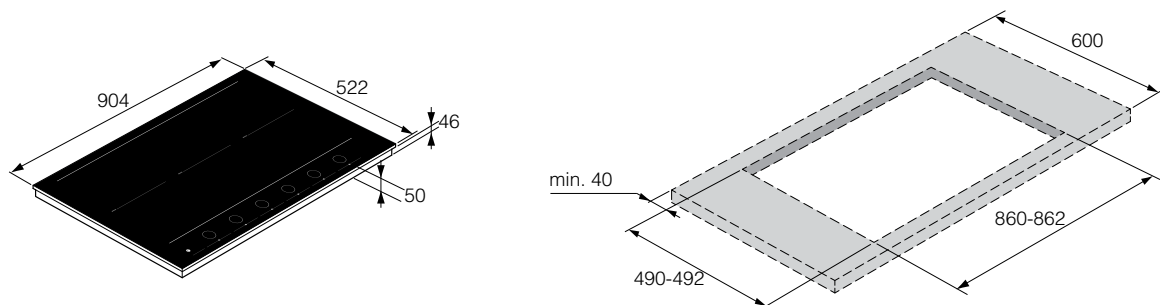
Sikkerhet og vedlikehold

- Restvarmeindikator

Tekniske data

- Tilkoblingseffekt: 11040 W
- El-tilkopling: 220-240 V
- Frekvens: 50-60 Hz
- Nisje dimensjoner (HxBxD): 4,3 × 86 × 49 cm

Installasjon





HID945MC

Kjøkken - 737825
Induksjonskokeplate
Matt svart glass med børstet finish og svarte stålkanter
Bredde: 90,4 cm



Standard tilbehør:



Celsius°Cooking™ Termometer
S. 62

- Farge: Matt svart
- Mål (HxBxD): 4,7 × 90,4 × 52,2 cm

Konstruksjon og ytelse

- Platetopp materiale: Glasskeramisk
- Antall kokesoner: 5
- PowerBoost
- 5 induksjonszoner
- Foran venstre: 19×22 cm, 2,3/3,7 kW
- Foran høyre: 19×22 cm, 2,3/3,7 kW
- Bak venstre: 19×22 cm, 2,3/3,7 kW
- Bak høyre: 19×22 cm, 2,3/3,7 kW
- I midten: Ø 26/18 cm, 3,7/5,5 kW

Bruk og fleksibilitet

- Grytegjennkjennning: AutoDetect
- ConnectLife

Interaksjon og kontroll

- Wi-Fi: Integrert
- Easy Dial 2.0

Funksjoner, programmer og innstillinger

- Celsius°Cooking™
- Induksjonsplatetopp funksjoner: Steking, Auto-varme, Bro-induksjon, Grilling, Koking, Simring, Kokk, Flytt

Design og tilpasning

- Dekorativ list i svart stål
- Toppmontering

Sikkerhet og vedlikehold

- Indikasjon av restvarme

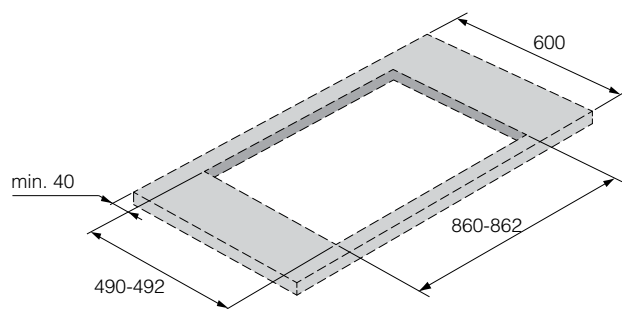
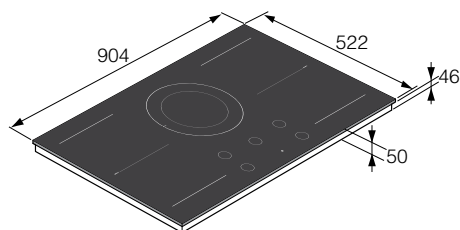
Tilbehør

- Installasjonssett

Tekniske data

- Tilkoblingseffekt: 11040 W
- El-tilkobling: 220-240 V
- Frekvens: 50-60 Hz
- Nisje dimensjoner (HxBxD): 4,3 × 86 × 49 cm

Installasjon





HID925MC

Kjøkken - 737829
Induksjonskokeplate
Matt svart glass med børstet finish og svarte stålkanter
Bredde: 90,4 cm

- Farge: Svart
- Mål (HxBxD): 4,7 × 90,4 × 52,2 cm



Standard tilbehør:



Celsius°Cooking™ Termometer
S. 62

Konstruksjon og ytelse

- Platetopp materiale: Glasskeramisk
- Antall kokesoner: 6
- PowerBoost
- 5 induksjonszoner
- Forrest i midten: 19×22 cm, 2,3/3,7 kW
- Foran høyre: 19×22 cm, 2,3/3,7 kW
- Bak venstre: Ø 26/18 cm, 3,7/5,5 kW
- bakerst i midten: 19×22 cm, 2,3/3,7 kW
- Bak høyre: 19×22 cm, 2,3/3,7 kW

Bruk og fleksibilitet

- Grytegjennkjennning: AutoDetect
- ConnectLife

Interaksjon og kontroll

- Wi-Fi: Integrert
- Easy Dial 2.0

Funksjoner, programmer og innstillinger

- Celsius°Cooking™
- Induksjonsplatetopp funksjoner Steking, Auto-varme, Bro-induksjon, Grilling, Koking, Simring, Flytt

Design og tilpasning

- Dekorativ list i svart stål
- Toppbygd installasjon

Sikkerhet og vedlikehold

- Restvarmeindikator

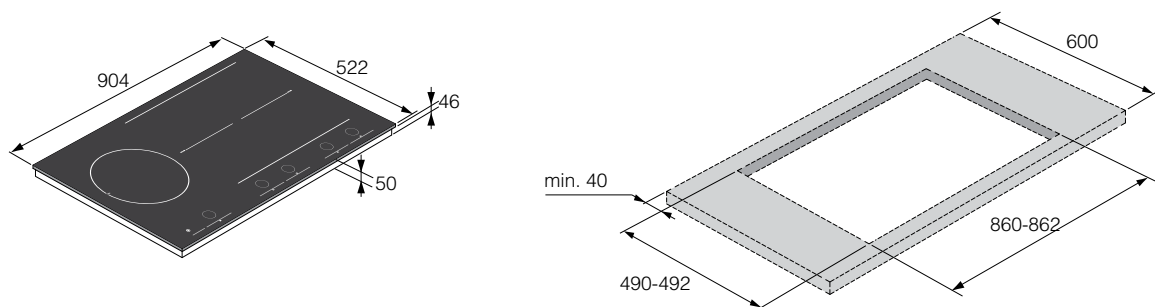
Tilbehør

- Installasjonssett

Tekniske data

- Tilkoblingseffekt: 11040 W
- El-tilkopling: 220-240 V
- Frekvens: 50-60 Hz
- Nisje dimensjoner (HxBxD): 4,3 × 86 × 49 cm

Installasjon





HID925MFC

Kjøkken - 737830
Induksjonskokeplate
Matt svart glass med børstet finish for planlimning
Bredde: 90,4 cm



Standard tilbehør:



Celsius°Cooking™ Termometer
S. 62

- Farge: Matt svart
- Mål (HxBxD): 4,7 × 90,4 × 52,2 cm

Konstruksjon og ytelse

- Platetopp materiale: Glasskeramisk
- Antall kokesoner: 5
- PowerBoost
- 5 induksjonszoner
- Forrest i midten: 19×22 cm, 2,3/3,7 kW
- Foran høyre: 19×22 cm, 2,3/3,7 kW
- Bak venstre: 26/18 cm, 3,7/5,5 kW
- bakerst i midten: 19×22 cm, 2,3/3,7 kW
- Bak høyre: 19×22 cm, 2,3/3,7 kW

Bruk og fleksibilitet

- Grytegjennkjenning: AutoDetect
- ConnectLife

Interaksjon og kontroll

- Wi-Fi: Integrert
- Easy Dial 2.0

Funksjoner, programmer og innstillinger

- Celsius°Cooking™
- Induksjonsplatetopp funksjoner: Steking, Auto-varme, Bro-induksjon, Grilling, Koking, Simring, Kokk, Flytt

Design og tilpasning

- Planlimning

Sikkerhet og vedlikehold

- Restvarmeindikator

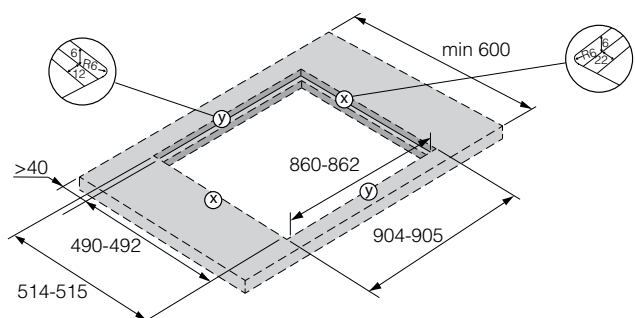
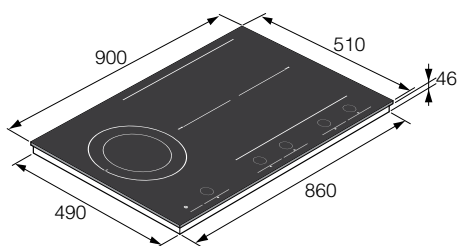
Tilbehør

- Installasjonssett

Tekniske data

- Tilkoblingseffekt: 11040 W
- El-tilkopling: 220-240 V
- Frekvens: 50-60 Hz
- Nisje dimensjoner (HxBxD): 4,3 × 86 × 49 cm

Installasjon





HID865MC

Kjøkken - 737794
Induksjonskokeplate
Matt svart glass med børstet finish og svarte stålkanter
Bredde: 80,4 cm

- Farge: Matt svart
- Mål (HxBxD): 4,7 x 80,4 x 52,2 cm



Standard tilbehør:



Celsius°Cooking™ Termometer
S. 62

Konstruksjon og ytelse

- Platetopp materiale: Glasskeramisk
- Antall kokesoner: 5
- PowerBoost
- 5 induksjonssoner
- Forrest i midten: 19x22 cm, 2,3/3,7 kW
- Foran høyre: Ø 18 cm, 1,4/3 kW
- Bak venstre: Ø 21 cm, 2,3/3 kW
- Bakerst i midten: 19x22 cm, 2,3/3,7 kW
- Bak høyre: Ø 18 cm, 1,4/3 kW

Bruk og fleksibilitet

- Grytegjennkjennning: AutoDetect
- ConnectLife

Interaksjon og kontroll

- Wi-Fi: Integrert
- Easy Dial 2.0

Funksjoner, programmer og innstillinger

- Celsius°Cooking™
- Induksjonsplatetopp funksjoner: Steking, Auto-varme, Bro-induksjon, Grilling, Koking, Simring, Flytt

Design og tilpasning

- Dekorativ list i svart stål
- Toppmontering

Sikkerhet og vedlikehold

- Restvarmeindikator

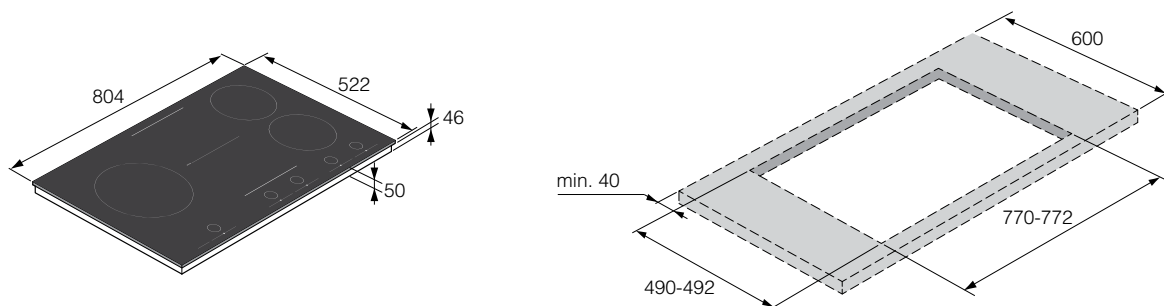
Tilbehør

- Installasjonssett

Tekniske data

- Tilkoblingseffekt: 7360 W
- El-tilkopling: 220-240 V
- Frekvens: 50-60 Hz
- Nisje dimensjoner (HxBxD): 4,3 x 78 x 49 cm

Installasjon





HID865MFC

Kjøkken - 737827

Induksjonskokeplate for planliming

Matt svart glass med børstet finish for planlimning

Bredde: 80 cm

- Farge: Matt svart
- Mål (HxBxD): 4,7 × 80 × 51 cm



Standard tilbehør:



Celsius°Cooking™ Termometer
S. 62

Konstruksjon og ytelse

- Platetopp materiale: Glasskeramisk
- Antall kokesoner: 5
- PowerBoost
- 5 induksjonssoner
- Forrest i midten: 19×22 cm, 2,3/3,7 kW
- Foran høyre: Ø 18 cm, 1,4/3 kW
- Bak venstre: Ø 21 cm, 2,3/3 kW
- bakerst i midten: 19×22 cm, 2,3/3,7 kW
- Bak høyre: Ø 18 cm, 1,4/3 kW

Bruk og fleksibilitet

- Grytegjennkjenning: AutoDetect
- ConnectLife

Interaksjon og kontroll

- Wi-Fi: Integrert
- Easy Dial 2.0

Funksjoner, programmer og innstillinger

- Celsius°Cooking™
- Induksjonsplatetopp funksjoner: Steking, Auto-varme, Bro-induksjon, Grilling, Koking, Simring, Flytt

Design og tilpasning

- Gjevn installasjon
- Planlimning

Sikkerhet og vedlikehold

- Restvarmeindikator

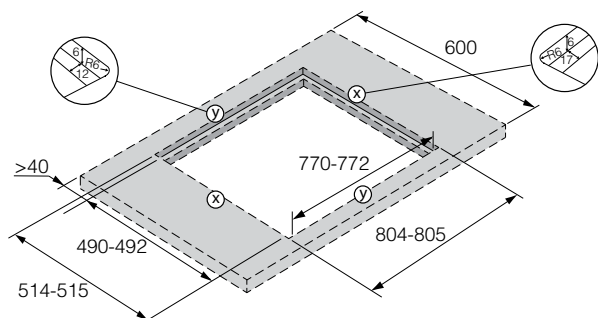
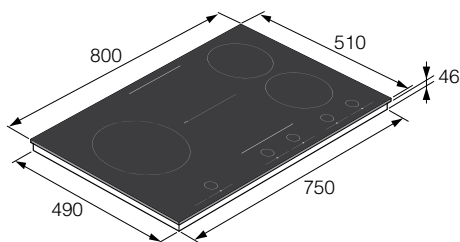
Tilbehør

- Installasjonssett

Tekniske data

- Tilkoblingseffekt: 7360 W
- El-tilkopling: 220-240 V
- Frekvens: 50-60 Hz
- Nisje dimensjoner (HxBxD): 4,3 × 78 × 49 cm

Installasjon





HID824GC

737826

Induksjonskokeplate
Svart glass med aluminiumskanter
Bredde: 80,4 cm

- Farge: Svart
- Mål (HxBxD): 4,7 × 80,4 × 52,2 cm



Standard tilbehør:



Celsius°Cooking™ Termometer
S. 62

Konstruksjon og ytelse

- Platetopp materiale: Glasskeramisk
- Antall kokesoner: 4
- PowerBoost
- 4 induksjonsoner
- Foran venstre: Ø 21 cm, 2,3/3,7 kW
- Foran høyre: 19×22 cm, 2,3/3,7 kW
- Bak venstre: Ø 18 cm, 1,85/3 kW
- Bak høyre: 19×22 cm, 2,3/3,7 kW

Bruk og fleksibilitet

- Grytegjennkjennig: AutoDetect
- ConnectLife

Interaksjon og kontroll

- Wi-Fi: Integrert
- Easy Dial 2.0

Funksjoner, programmer og innstillinger

- Celsius°Cooking™
- Induksjonsplatetopp funksjoner: Wok, Steking, Auto-varme, Bro-induksjon, Grilling, Koking, Simring, Flytt

Design og tilpasning

- Dekorativ list i aluminium
- Toppmontering
- Sidestykker til pen innbygging

Sikkerhet og vedlikehold

- Restvarmeindikator

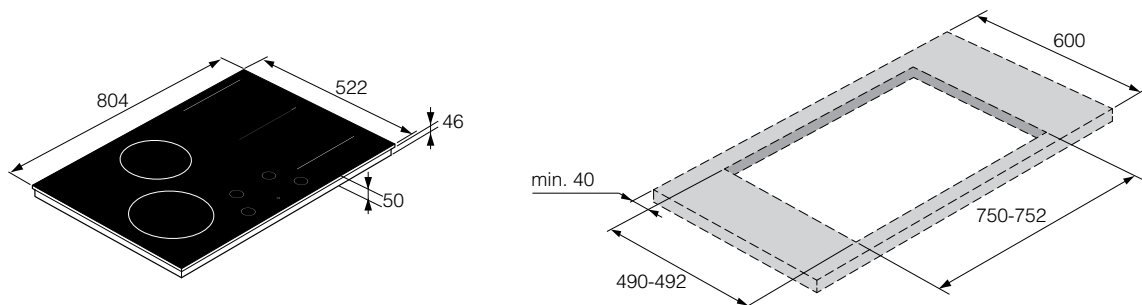
Tilbehør

- Installasjonssett

Tekniske data

- Tilkoblingseffekt: 7360 W
- El-tilkopling: 220-240 V
- Frekvens: 50-60 Hz
- Nisje dimensjoner (HxBxD): 4,3 × 78 × 49 cm

Installasjon





Standard tilbehør:



Celsius°Cooking™ Termometer
S. 62

HID754MC

Kjøkken - 737425
Induksjonskokeplate
Matt svart glass med børstet finish og svarte stålkanter
Bredde: 72,4 cm

- Farge: Matt svart
- Mål (HxBxD): 5 x 72,4 x 52,2 cm

Konstruksjon og ytelse

- Platetopp materiale: Glasskeramisk
- Antall kokesoner 4
- PowerBoost
- 4 induksjonssoner
- Foran venstre: 19x22 cm, 2,3/3,7 kW
- Foran høyre: 19x22 cm, 2,3/3,7 kW
- Bak venstre: 19x22 cm, 2,3/3,7 kW
- Bak høyre: 19x22 cm, 2,3/3,7 kW

Bruk og fleksibilitet

- Grytegjennkjennig: AutoDetect
- ConnectLife

Interaksjon og kontroll

- Wi-Fi: Integrert
- Easy Dial 2.0

Funksjoner, programmer og innstillinger

- Celsius°Cooking™
- Induksjonsplatetopp funksjoner Wok, Steking, Auto-varme, Bro-induksjon, Grilling, Koking, Simring, Flytt

Design og tilpasning

- Dekorativ list i svart stål
- Toppmontering

Sikkerhet og vedlikehold

- Restvarmeindikator

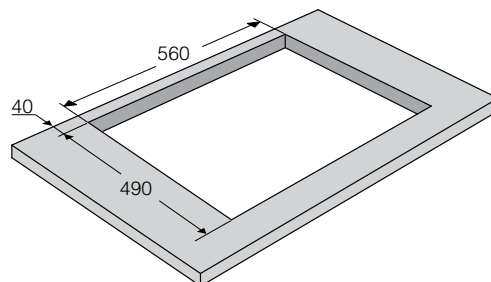
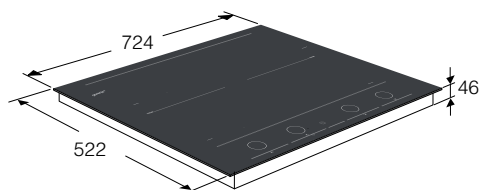
Tilbehør

- Installasjonssett

Tekniske data

- Tilkoblingseffekt: 7360 W
- El-tilkopling: 220-240 V
- Frekvens: 50-60 Hz
- Nisje dimensjoner (HxBxD): 4,8 x 57 x 49 cm

Installasjon





HID754MFC

Kjøkken - 737833
 Induksjonskokeplate
 Matt svart glass med børstet finish for planlimning
 Bredde: 72 cm

- Farge: Matt svart
- Mål (HxBxD): 4,7 x 72 x 51 cm

Konstruksjon og ytelse

- Platetopp materiale: Glasskeramisk
- Antall kokesoner 4
- PowerBoost
- 4 induksjonssoner
- Foran venstre: 19x22 cm, 2,3/3,7 kW
- Foran høyre: 19x22 cm, 2,3/3,7 kW
- Bak venstre: 19x22 cm, 2,3/3,7 kW
- Bak høyre: 19x22 cm, 2,3/3,7 kW

Bruk og fleksibilitet

- Grytegjennkjennig: AutoDetect
- ConnectLife

Interaksjon og kontroll

- Wi-Fi: Integrert
- Easy Dial 2.0

Funksjoner, programmer og innstillinger

- Celsius°Cooking™
- Induksjonsplatetopp funksjoner Wok, Steking, Auto-varme, Bro-induksjon, Grilling, Koking, Simring, Flytt

Design og tilpasning

- Gjevn installasjon
- Planlimning

Sikkerhet og vedlikehold

- Restvarmeindikator

Tilbehør

- Installasjonssett

Tekniske data

- Tilkoblingseffekt: 7360 W
- El-tilkopling: 220-240 V
- Frekvens: 50-60 Hz
- Nisje dimensjoner (HxBxD): 4,3 x 56 x 49 cm

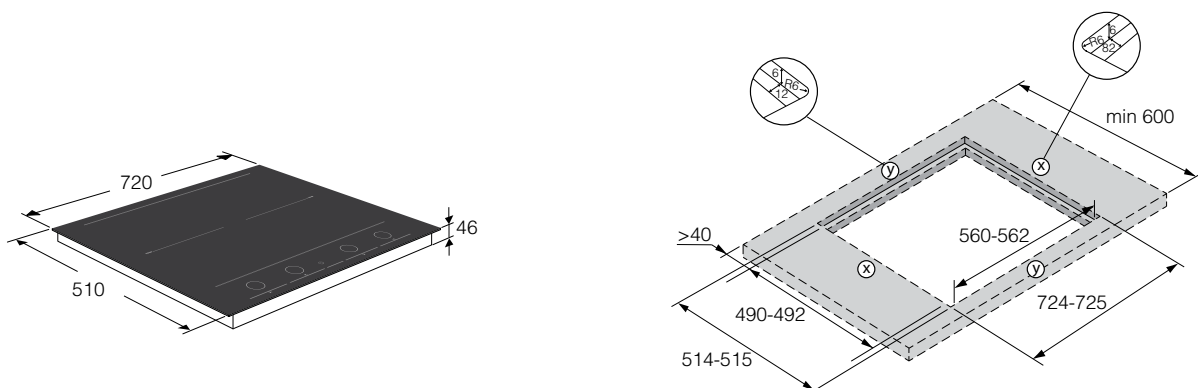


Standard tilbehør:



Celsius°Cooking™ Termometer
 S. 62

Installasjon





Standard tilbehør:



Celsius°Cooking™ Termometer
S. 62

HID654MC

Kjøkken - 737426
Induksjonskokeplate
Matt svart glass med børstet finish og svarte stålkanter
Bredde: 64,4 cm

- Farge: Matt svart
- Mål (HxBxD): 5 x 64,4 x 52,2 cm

Konstruksjon og ytelse

- Platetopp materiale: Glasskeramisk
- Antall kokesoner: 4
- PowerBoost
- 4 induksjonssoner
- Foran venstre: 19x22 cm, 2,3/3,7 kW,
- Foran høyre: 19x22 cm, 2,3/3,7 kW,
- Bak venstre: 19x22 cm, 2,3/3,7 kW,
- Bak høyre: 19x22 cm, 2,3/3,7 kW

Bruk og fleksibilitet

- Grytegjennkjennig: AutoDetect
- ConnectLife

Interaksjon og kontroll

- Wi-Fi: Integrert
- Easy Dial 2.0

Funksjoner, programmer og innstillinger

- Celsius°Cooking™
- Induksjonsplatetopp funksjoner: Wok, Steking, Auto-varme, Bro-induksjon, Grilling, Koking, Simring, Flytt

Design og tilpasning

- Dekorativ list i svart stål
- Toppmontering
- Sidestykker til pen innbygging

Sikkerhet og vedlikehold

- Restvarmeindikator

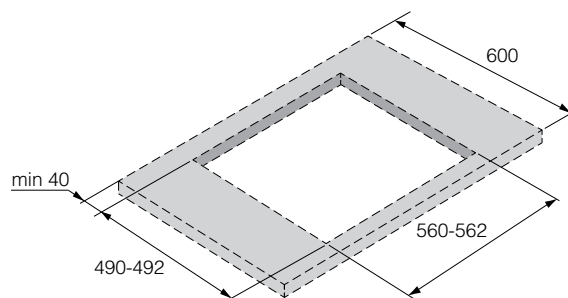
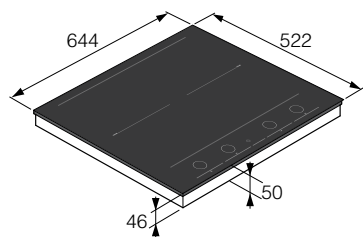
Tilbehør

- Installasjonssett

Tekniske data

- Tilkoblingseffekt: 7360 W
- El-tilkopling: 220-240 V
- Frekvens: 50-60 Hz
- Nisje dimensjoner (HxBxD): 4,8 x 57 x 49 cm

Installasjon





Standard tilbehør:



Celsius°Cooking™ Termometer
S. 62

HID654GC

737831

Induksjonskokeplate

Svart glass med aluminiumskanter

Bredde: 64,4 cm

- Farge: Svart
- Mål (HxBxD): 4,7 × 64,4 × 52,2 cm

Konstruksjon og ytelse

- Platetopp materiale: Glasskeramisk
- Antall kokesoner: 4
- PowerBoost
- 4 induksjonssoner
- Foran venstre: 19×22 cm, 2,3/3,7 kW
- Foran høyre: 19×22 cm, 2,3/3,7 kW
- Bak venstre: 19×22 cm, 2,3/3,7 kW
- Bak høyre: 19×22 cm, 2,3/3,7 kW

Bruk og fleksibilitet

- Grytegjennkjennig: AutoDetect
- ConnectLife

Interaksjon og kontroll

- Wi-Fi: Integrert
- Easy Dial 2.0

Funksjoner, programmer og innstillinger

- Celsius°Cooking™
- Induksjonsplatetopp funksjoner: Wok, Steking, Auto-varme, Bro-induksjon, Grilling, Koking, Simring, Flytt

Design og tilpasning

- Dekorativ list i aluminium
- Toppmontering

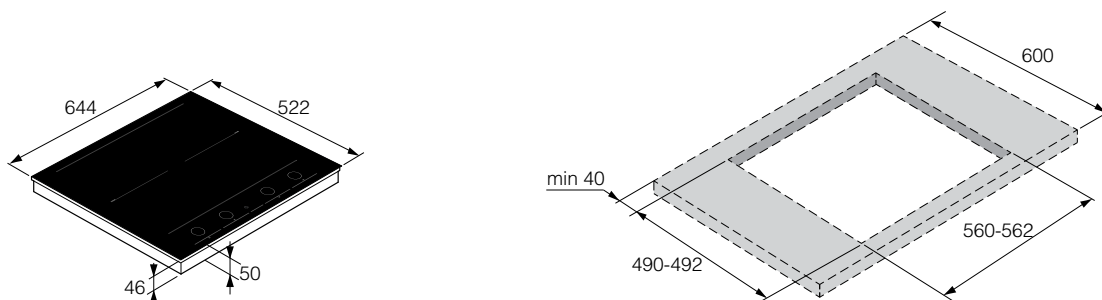
Sikkerhet og vedlikehold

- Restvarmeindikator

Tekniske data

- Tilkoblingseffekt: 7360 W
- El-tilkopling: 220-240 V
- Frekvens: 50-60 Hz
- Nisje dimensjoner (HxBxD): 4,7 × 56 × 49 cm

Installasjon





Ekstra tilbehør:



Celsius°Cooking™ Termometer
S. 62

HID352GC

Kjøkken - 737834
Induksjonskokeplate
Svart glass med aluminiumskanter
Bredde: 38,4 cm

- Farge: Svart
- Mål (HxBxD): 4,7 x 38,4 x 52,2 cm

Konstruksjon og ytelse

- Platetopp materiale: Glasskeramisk
- Antall kokesoner: 2
- PowerBoost
- 2 induksjonssoner
- Foran: 19x22 cm, 2,3/3,7 kW
- Bak: 19x22 cm, 2,3/3,7 kW

Bruk og fleksibilitet

- Grytegjennkjennig: AutoDetect
- ConnectLife

Interaksjon og kontroll

- Wi-Fi: Integrert
- Easy Dial 2.0

Funksjoner, programmer og innstillinger

- Celsius°Cooking™
- Induksjonsplatetopp funksjoner: Auto-varme, Grilling, Koking, Simring, Flytt, Bro

Design og tilpasning

- Dekorativ list i aluminium
- Gjenvn installasjon
- Toppmontering
- Sidestykker til pen innbygging

Sikkerhet og vedlikehold

- Restvarmeindikator

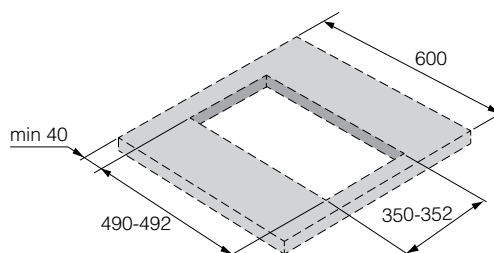
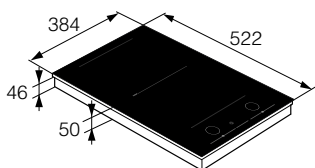
Tilbehør

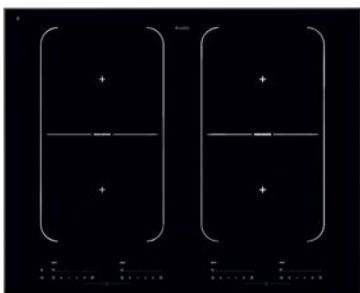
- Installasjonssett

Tekniske data

- Tilkoblingseffekt: 3680 W
- El-tilkopling: 220-240 V
- Frekvens: 50-60 Hz
- Nisje dimensjoner (HxBxD): 4,3 x 35 x 49 cm

Installasjon





HI1655G

463149
Induksjonskokeplate
Svart glass med aluminiumskanter
Bredde: 64,4 cm

- Farge: Svart
- Mål (HxBxD): 5,4 × 60 × 52 cm

Konstruksjon og ytelse

- Platetopp materiale: Glasskeramisk
- Antall kokesoner: 4
- PowerBoost
- 4 induksjonssoner
- Foran venstre: 19×22 cm, 2,3/3,7 kW, 120 mm (Dynamisk registrering av kokekar)
- Foran høyre: 19×22 cm, 2,3/3,7 kW, 120 mm (Dynamisk registrering av kokekar)
- Bak venstre: 19×22 cm, 2,3/3,7 kW, 120 mm (Dynamisk registrering av kokekar)
- Bak høyre: 19×22 cm, 2,3/3,7 kW, 120 mm (Dynamisk registrering av kokekar)

Interaksjon og kontroll

- SmartControl

Funksjoner, programmer og innstillinger

- Autoprogrammer

Design og tilpasning

- Dekorativ list i aluminium
- Toppmontering

Sikkerhet og vedlikehold

- Restvarmeindikator

Tekniske data

- Tilkoblingseffekt: 7400 W
- El-tilkobling: 220-240 V
- Frekvens: 50-60 Hz
- Nisje-mål (HxBxD): 4,8 × 56 × 49 cm



Ekstra tilbehør:



Dyp ovnspanne AD82A
S. 63

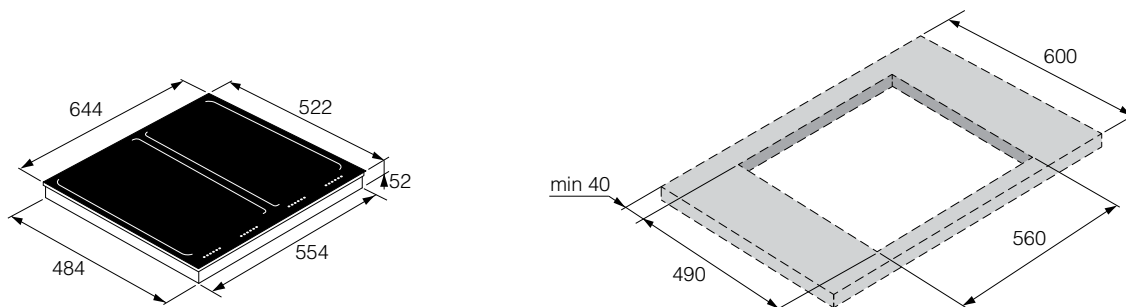


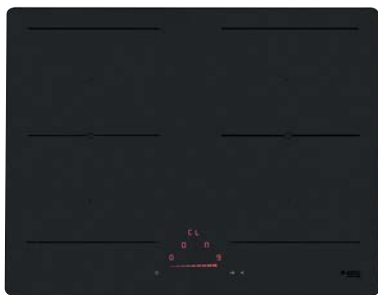
Teppanyaki-plate AT12A
S. 63



Grill-plate AG12A
S. 63

Installasjon





HI16317M

732745
Induksjonskokeplate
Mattsvart glass med avrundet kant
Bredde: 60 cm

- Farge: Matt svart
- Mål (HxBxD): 5,4 × 60 × 52 cm

Konstruksjon og ytelse

- Platetopp materiale: Glasskeramisk
- Antall kokesoner: 4
- PowerBoost
- 4 induksjonssoner
- Foran venstre: FlexZone 20×20 cm, 2,1/3 kW
- Foran høyre: FlexZone 20×20 cm, 1,6/1,85 kW
- Bak venstre: FlexZone 20×20 cm, 1,6/1,85 kW
- Bak høyre: FlexZone 20×20 cm, 2,1/3 kW

Interaksjon og kontroll

- SliderTouch

Funksjoner, programmer og innstillinger

- Bridge™ zones
- 1 autoprogram
- Induksjonsplatetopp funksjoner: FlexInduction

Design og tilpasning

- Avrundet kant
- Toppmontering

Sikkerhet og vedlikehold

- Restvarmeindikator

Tekniske data

- Tilkoblingseffekt: 7400 W
- El-tilkobling: 220-240 V
- Frekvens: 50-60 Hz
- Nisje-mål min-max (HxBxD): 7,7 × 55,8-56 × 49 cm



Ekstra tilbehør:



Dyp ovnspanne AD82A
S. 63

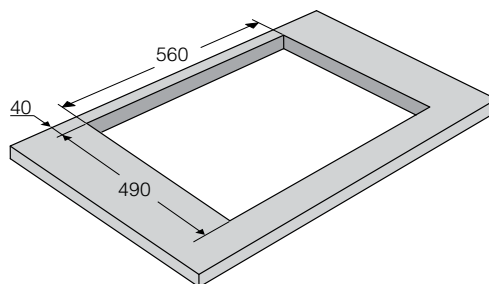
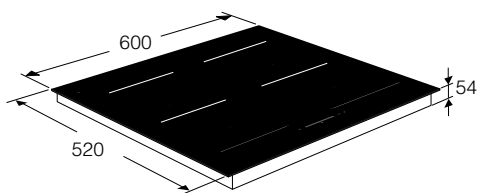


Teppanyaki-plate AT12A
S. 63



Grill-plate AG12A
S. 63

Installasjon





HI1621G

730458
Induksjonskokeplate
Svart glass med avrundet kant
Bredde: 60 cm

- Farge: Svart
- Mål (HxBxD): 5,4 × 60 × 52 cm

Konstruksjon og ytelse

- Platetopp materiale: Glasskeramisk
- Antall kokesoner: 4
- PowerBoost
- 4 induksjonssoner
- Foran venstre: Ø 16,5 cm, 1,2/1,4 kW
- Foran høyre: FlexZone 20×20 cm, 1,6/1,85 kW
- Bak venstre: Ø 20,5 cm, 2,3/3 kW
- Bak høyre: FlexZone 20×20 cm, 2,1/3 kW

Bruk og fleksibilitet

- Kokekargjennkjenning

Interaksjon og kontroll

- SliderTouch

Funksjoner, programmer og innstillinger

- Induksjonspladetopp funksjoner: FlexInduction

Design og tilpasning

- Fasett på sidene
- Toppmontering

Sikkerhet og vedlikehold

- Restvarmeindikator

Tekniske data

- Tilkoblingseffekt: 7400 W
- El-tilkopling: 220-240 V
- Frekvens: 50-60 Hz
- Nisje-mål min-max (HxBxD): 7,7 × 55,8-56 × 49 cm



Ekstra tilbehør:



Dyp ovnspanne AD82A
S. 63

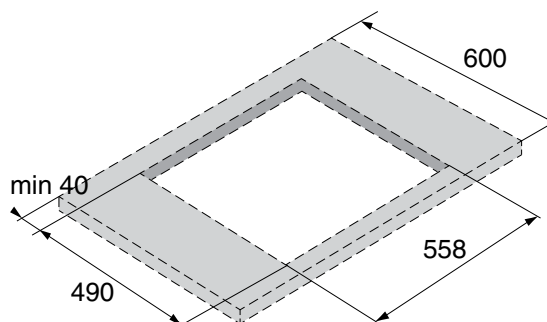
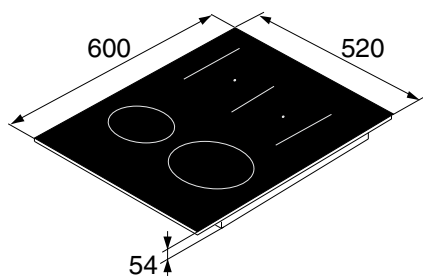


Teppanyaki-plate AT12A
S. 63



Grill-plate AG12A
S. 63

Installasjon

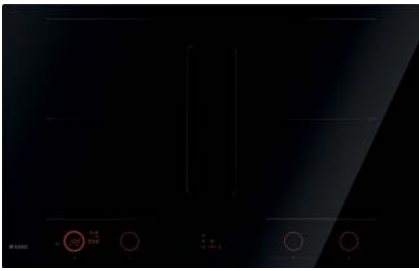






Platetopper med avtrekksventilator

Fred og ro. Ren luft. Og et klart overblikk. Dette er ting som inspirerer oss. Platetopper med avtrekksventilator fra ASKO er unikt designet for å gi deg den inspirasjonen du trenger, vekke kreativiteten din og la deg oppleve gleden ved å tilberede lekker mat fra et helt nytt perspektiv.


Standard tilbehør:


Celsius°Cooking™ Termometer
S. 62

HIHD854GF

Kjøkken - 738990

Induksjonstopp med innbygd ventilator

Svart glass for planlimning og toppmontering

Størrelse: 83 cm

- Farge: Svart
- Mål (HxBxD): 19,6 × 83 × 52 cm

Konstruksjon og ytelse

- 4 induksjonssoner
- Foran venstre: 19×22 cm, 2,3/3,5 kW,
- Foran høyre: 19×22 cm, 2,3/3,7 kW,
- Bak venstre: 19×22 cm, 2,3/3,5 kW,
- Bak høyre: 19×22 cm, 2,3/3,7 kW
- Maksimum kapasitet ved ekstraksjon: 449 m³/t
- Maksimum kapasitet ved resirkulasjon: 491 m³/t
- Luftsirkulasjon, nivå 1: 214 m³/t
- Luftsirkulasjon, nivå 2: 328 m³/t
- Luftsirkulasjon, nivå 3: 399 m³/t
- AirFlow boost position (PowerBoost 2): 617 m³/t
- Posisjon for økt avtrekkseffekt (PowerBoost 2) - resirkulasjon: 575 m³/t
- Antall motorer: 2
- PowerBoost
- Filter materiale: Fettfilter av rustfritt stål

Bruk og fleksibilitet

- Antall PowerBoost-funksjoner: 1
- Antall effektnivåer: 5
- Antall hastighet nivåer: 5
- Sett for resirkulasjon (valgfritt som separat kjøp)
- Kullfilter (valgfritt som separat kjøp)
- Avtrekksventilator - kokeplate: Automatisk synkronisering

Interaksjon og kontroll

- Elektronisk
- Kontrollmuligheter: Touch kontroll
- Timerfunksjon
- Indikator for renging af filter

Funktioner, programmer og modes

- Celsius°Cooking™

Design og tilpasning

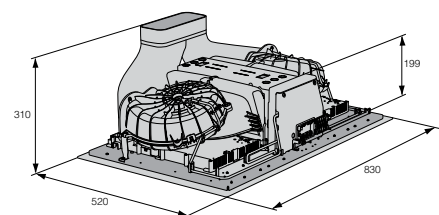
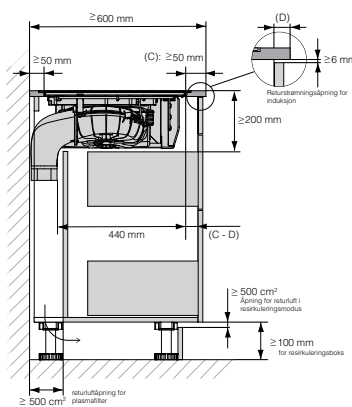
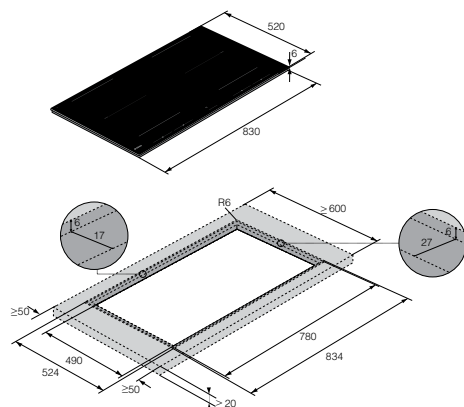
- Planlimning
- Toppmontering
- EasyInstall

Sikkerhet og vedlikehold

- Vaskbart fettfilter
- EasyRepair
- Sikret mot overoppheting

Tekniske data

- Energiklasse: A
- Fettrensningseffektivitet: A
- Utsugningseffektivitet: A
- Forbruk ved standby tilstand: 0,48 W
- Tilkoblingseffekt: 7200 W
- Lydnivå (max.): 60 dB(A)re 1 pW
- Nisje-mål min-max (HxBxD): 49-52,4 × 78-83,4 × 19,9 cm

Installasjon




HIHD854MM

Kjøkken - 738991

Induksjonstopp med innbygd ventilator

Matt svart glass med børstet finish og svarte stålkanter

Størrelse: 83,4 cm



Standard tilbehør:



Celsius°Cooking™ Termometer
S. 62

- Farge: Matt svart
- Mål (HxBxD): 19,6 × 83,4 × 52,2 cm

Konstruksjon og ytelse

- 4 induksjonssoner
- Foran venstre: 19×22 cm, 2,3/3,5 kW
- Foran høyre: 19×22 cm, 2,3/3,7 kW
- Bak venstre: 19×22 cm, 2,3/3,5 kW
- Bak høyre: 19×22 cm, 2,3/3,7 kW
- Maksimum kapasitet ved ekstraksjon: 449 m³/t
- Maksimum kapasitet ved resirkulasjon: 491 m³/t
- Luftsirkulasjon, nivå 1: 214 m³/t
- Luftsirkulasjon, nivå 2: 328 m³/t
- Luftsirkulasjon, nivå 3: 399 m³/t
- AirFlow boost position (PowerBoost 2): 617 m³/t
- Posisjon for økt avtrekkseffekt (PowerBoost 2) - resirkulasjon: 575 m³/t
- Antall motorer: 2
- PowerBoost
- Filter materiale: Fettfilter av rustfritt stål

Bruk og fleksibilitet

- Antall PowerBoost-funksjoner: 1
- Antall effektnivåer: 5
- Antall hastighet nivåer: 5
- Sett for resirkulasjon (valgfritt som separat kjøp)
- Kullfilter (valgfritt som separat kjøp)
- Avtrekksventilator - kokeplate: Automatisk synkronisering

Interaksjon og kontroll

- Elektronisk
- Kontrollmuligheter: Touch kontroll
- Timerfunksjon
- Indikator for rensing af filter

Design og tilpasning

- Dekorativ list i svart stål
- Toppmontering
- EasyInstall

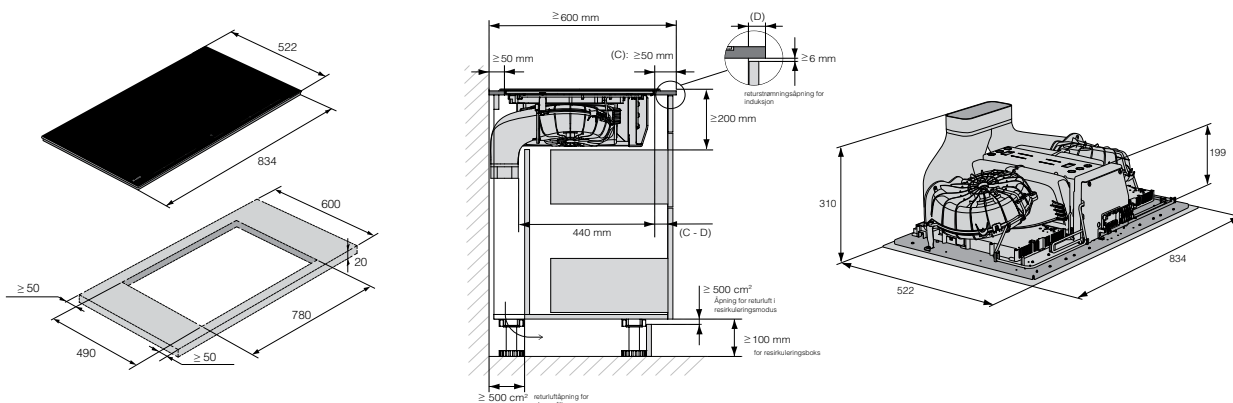
Sikkerhet og vedlikehold

- Vaskbart fettfilter
- EasyRepair
- Sikret mot overoppheting

Tekniske data

- Energiklasse: A
- Fettrensningseffektivitet: A
- Utsugningseffektivitet: A
- Tilkoblingseffekt: 7200 W
- El-tilkobling: 220-240 V
- Lydnivå (max.): 60 dB(A)re 1 pW
- Nisje-mål min-max (HxBxD): 49-52,4 × 78-78,2 × 19,9 cm

Installasjon





HIH3843FM1

742977

Induksjonsplate med innbygd ventilator
 Matt svart glass til planlimning og toppmontering
 Bredde: 80 cm

- Farge: Matt svart
- Mål (HxBxD): 23,5 × 80 × 52 cm

Konstruksjon og ytelse

- 4 induksionszoner
- Foran venstre: 19x21 cm, 2,1/3,7 kW
- Foran høyre: 19x21 cm, 2,1/3,7 kW
- Bak venstre: 19x21 cm, 2,1/3,7 kW
- Bak høyre: 19x21 cm, 2,1/3,7 kW
- Maksimum kapasitet ved ekstraksjon: 430 m³/t
- Maksimum kapasitet ved resirkulasjon: 390 m³/t
- Luftsirkulasjon, nivå 1: 220 m³/t
- Luftsirkulasjon, nivå 2: 240 m³/t
- Luftsirkulasjon, nivå 3: 270 m³/t
- AirFlow boost position (PowerBoost 2): 620 m³/t
- Posisjon for økt avtrekkseffekt (PowerBoost 2) - resirkulasjon: 520 m³/t
- Antall motorer: 1
- Filter materiale: Fettfilter av rustfritt stål

Bruk og fleksibilitet

- Antall PowerBoost-funksjoner: 2
- Antall effektnivåer: 10
- Antall hastighet nivåer: 10
- Kullfilter (valgfritt som separat kjøp): 2
- Avtrekksventilator - kokeplate: Automatisk synkronisering

Interaksjon og kontroll

- Betjening: Elektronisk
- Kontrollmuligheter: Touch kontroll
- Timerfunksjon
- Indikator for rensing af filter

Design og tilpasning

- Planlimning
- Toppmontering
- EasyInstall

Sikkerhet og vedlikehold

- Vaskbart fettfilter
- EasyRepair
- Sikret mot overoppheting

Tekniske data

- Energiklasse: A
- Fettrensningseffektivitet: B
- Utsugningseffektivitet: A
- Tilkoblingseffekt: 7200 W
- El-tilkobling: 220-240 V
- Lydnivå (max.): 61 dB(A)re 1 pW
- Nisje dimensjoner (HxBxD): 49 × 76 × 23,5 cm



Ekstra tilbehør:



Dyp ovns panne AD82A
 S. 63

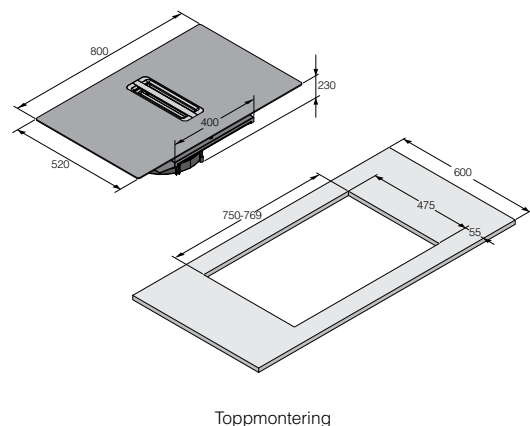
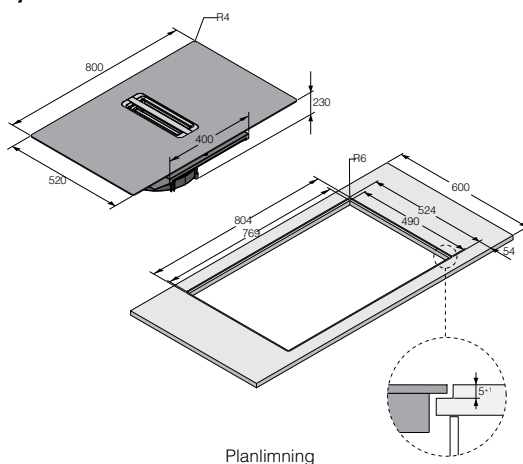


Teppanyaki-plate AT12A
 S. 63



Grill-plate AG12A
 S. 63

Installasjon





HIH3843FB1

742976

Induksjonsplate med innbygd ventilator
Svart glass til planlimning og toppmontering
Bredde: 80 cm

- Farge: Svart
- Mål (HxBxD): 23,5 × 80 × 52 cm

Konstruksjon og ytelse

- 4 induksionszoner
- Foran venstre: 19x21 cm, 2,1/3,7 kW
- Foran høyre: 19x21 cm, 2,1/3,7 kW
- Bak venstre: 19x21 cm, 2,1/3,7 kW
- Bak høyre: 19x21 cm, 2,1/3,7 kW
- Maksimum kapasitet ved ekstraksjon: 430 m³/t
- Maksimum kapasitet ved resirkulasjon: 390 m³/t
- Luftsirkulasjon, nivå 1: 220 m³/t
- Luftsirkulasjon, nivå 2: 240 m³/t
- Luftsirkulasjon, nivå 3: 270 m³/t
- AirFlow boost position (PowerBoost 2): 620 m³/t
- Posisjon for økt avtrekkseffekt (PowerBoost 2) - resirkulasjon: 520 m³/t
- Antall motorer: 1
- Filter materiale: Fettfilter av rustfritt stål

Bruk og fleksibilitet

- Antall PowerBoost-funksjoner: 2
- Antall effektnivåer: 10
- Antall hastighet nivåer: 10
- Kullfilter (valgfritt som separat kjøp): 2
- Avtrekksventilator - kokeplate: Automatisk synkronisering

Interaksjon og kontroll

- Betjening: Elektronisk
- Kontrollmuligheter: Touch kontroll
- Timerfunksjon
- Indikator for rensing af filter

Design og tilpasning

- Planlimning
- Toppmontering
- EasyInstall

Sikkerhet og vedlikehold

- Vaskbart fettfilter
- EasyRepair
- Sikret mot overoppheting

Tekniske data

- Energiklasse: A
- Fettrensningseffektivitet: B
- Utsugningseffektivitet: A
- Tilkoblingseffekt: 7200 W
- El-tilkobling: 220-240 V
- Lydnivå (max.): 61 dB(A)re 1 pW
- Nisje dimensjoner (HxBxD): 49 × 76 × 23,5 cm



Ekstra tilbehør:



Dyp ovns panne AD82A
S. 63

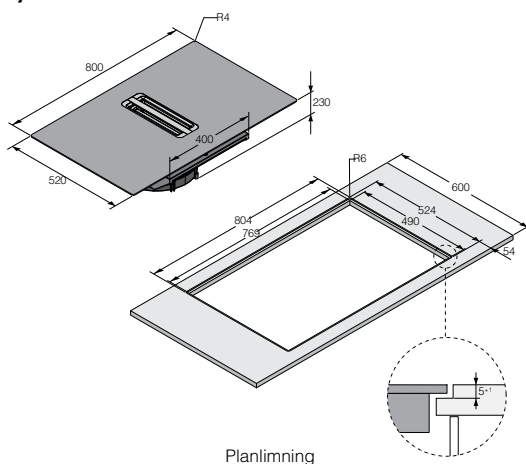


Teppanyaki-plate AT12A
S. 63

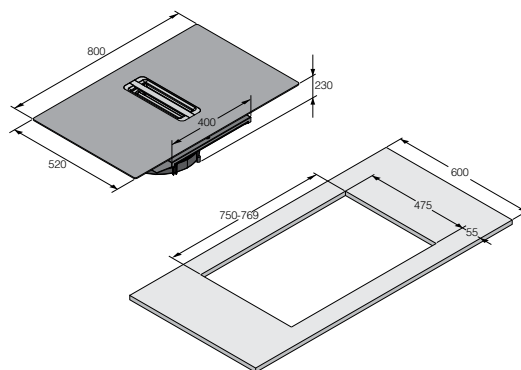


Grill-plate AG12A
S. 63

Installasjon



Planlimning



Toppmontering



HIH3743FM1

742975

Induksjonsplate med innbygd ventilator
Matt svart glass til planlimning og toppmontering
Bredde: 70 cm

- Farge: Matt svart
- Mål (HxBxD): 23,5 × 70 × 52 cm

Konstruksjon og ytelse

- 4 induksjonssoner
- Foran venstre: 19x21 cm, 2,1/3,7 kW
- Foran høyre: 19x21 cm, 2,1/3,7 kW
- Bak venstre: 19x21 cm, 2,1/3,7 kW
- Bak høyre: 19x21 cm, 2,1/3,7 kW
- Maksimum kapasitet ved ekstraksjon: 430 m³/t
- Maksimum kapasitet ved resirkulasjon: 390 m³/t
- Luftsirkulasjon, nivå 1: 220 m³/t
- Luftsirkulasjon, nivå 2: 240 m³/t
- Luftsirkulasjon, nivå 3: 270 m³/t
- AirFlow boost position (PowerBoost 2): 620 m³/t
- Posisjon for økt avtrekkseffekt (PowerBoost 2) - resirkulasjon: 520 m³/t
- Antall motorer: 1
- Filter materiale: Fettfilter av rustfritt stål

Bruk og fleksibilitet

- Antall PowerBoost-funksjoner: 2
- Antall effektnivåer: 10
- Antall hastighet nivåer: 10
- Kullfilter (valgfritt som separat kjøp): 2
- Avtrekksventilator - kokeplate: Automatisk synkronisering

Interaksjon og kontroll

- Betjening: Elektronisk
- Kontrollmuligheter: Touch kontroll
- Timerfunksjon
- Indikator for rensing af filter

Design og tilpasning

- Planlimning
- Toppmontering
- EasyInstall

Sikkerhet og vedlikehold

- Vaskbart fettfilter
- EasyRepair
- Sikret mot overoppheting

Tekniske data

- Energiklasse: A
- Fettrensningseffektivitet: B
- Utsugningseffektivitet: A
- Tilkoblingseffekt: 7200 W
- El-tilkobling: 220-240 V
- Lydnivå (max.): 61 dB(A)re 1 pW
- Nisje dimensjoner (HxBxD): 49 × 56 × 23,5 cm



Ekstra tilbehør:



Dyp ovns panne AD82A
S. 63

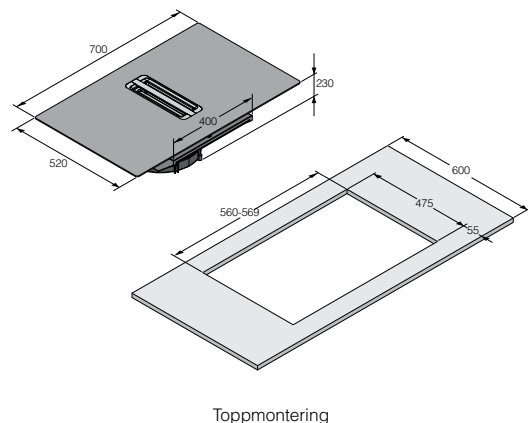
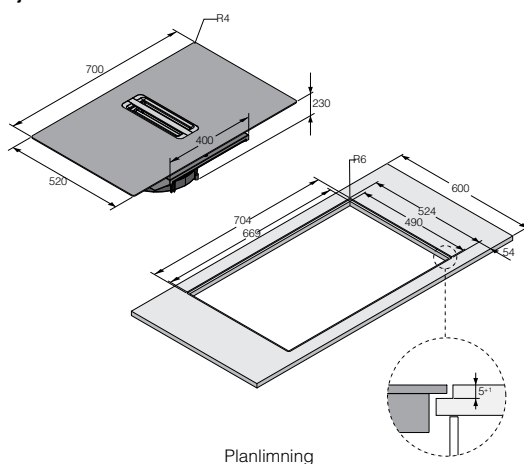


Teppanyaki-plate AT12A
S. 63



Grill-plate AG12A
S. 63

Installasjon





HIH3743FB1

742974

Induksjonsplate med innbygd ventilator
Svart glass til planlimning og toppmontering
Bredde: 70 cm

- Farge: Svart
- Mål (HxBxD): 23,5 x 70 x 52 cm

Konstruksjon og ytelse

- 4 induksjonssoner
- Foran venstre: 19x21 cm, 2,1/3,7 kW
- Foran høyre: 19x21 cm, 2,1/3,7 kW
- Bak venstre: 19x21 cm, 2,1/3,7 kW
- Bak høyre: 19x21 cm, 2,1/3,7 kW
- Maksimum kapasitet ved ekstraksjon: 430 m³/t
- Maksimum kapasitet ved resirkulasjon: 390 m³/t
- Luftsirkulasjon, nivå 1: 220 m³/t
- Luftsirkulasjon, nivå 2: 240 m³/t
- Luftsirkulasjon, nivå 3: 270 m³/t
- AirFlow boost position (PowerBoost 2): 620 m³/t
- Posisjon for økt avtrekkseffekt (PowerBoost 2) - resirkulasjon: 520 m³/t
- Antall motorer: 1
- Filter materiale: Fettfilter av rustfritt stål

Bruk og fleksibilitet

- Antall PowerBoost-funksjoner: 2
- Antall effektnivåer: 10
- Antall hastighet nivåer: 10
- Kullfilter (valgfritt som separat kjøp): 2
- Avtrekksventilator - kokeplate: Automatisk synkronisering

Interaksjon og kontroll

- Betjening: Elektronisk
- Kontrollmuligheter: Touch kontroll
- Timerfunksjon
- Indikator for rensing af filter

Design og tilpasning

- Planlimning
- Toppmontering
- EasyInstall

Sikkerhet og vedlikehold

- Vaskbart fettfilter
- EasyRepair
- Sikret mot overoppheting

Tekniske data

- Energiklasse: A
- Fettrensningseffektivitet: B
- Utsugningseffektivitet: A
- Tilkoblingseffekt: 7200 W
- El-tilkobling: 220-240 V
- Lydnivå (max.): 61 dB(A)re 1 pW
- Nisje dimensjoner (HxBxD): 49 x 56 x 23,5 cm



Ekstra tilbehør:



Dyp ovns panne AD82A
S. 63

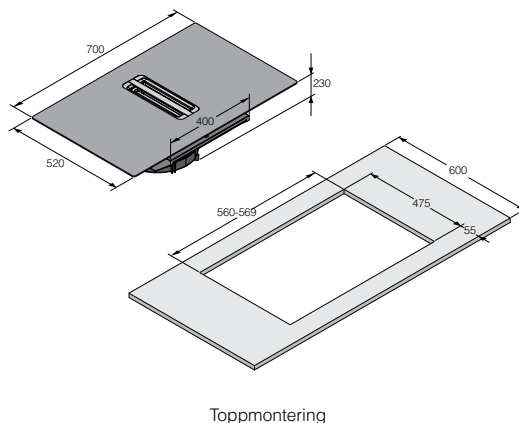
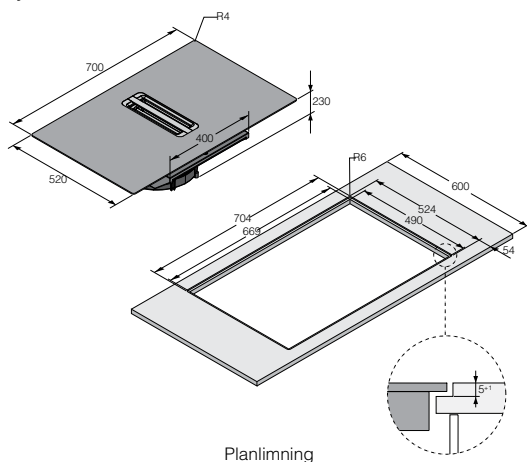


Teppanyaki-plate AT12A
S. 63



Grill-plate AG12A
S. 63

Installasjon



TILBEHØR

Tilbehør for utsugingsinstallasjon



**HD1001
Flatkanal**

735437

L 1000 × B 222 × H 89 mm



**HD1001
Fleksibel kanal**

735438

L 250-550 × B 227 × H 94 mm



**HD2001
Forbindelsesstykke**

735552

L 82 × B 228 × H 82 mm



**HD2002
Bøyning 90°, Horisontal**

735553



**HD2003
Bøyning 90°, Vertikal**

735554



**HD4002
Tetningstape**

735567

L 10 m × B 50 mm



TILBEHØR

Tilbehør til Celsius°Cooking™ induksjonstopper

Med Celsius°Cooking™ Termometer kan du måle tilberedningstemperaturen og kjernetemperaturen i maten, svært presist. Du kan også kontrollere temperaturen samt nøyaktige tider, med en høy grad av presisjon. Termometeret kommuniserer med koketoppen for å gjøre det mulig for deg å forstå og ha kontroll over det som skjer, med en høy grad av presisjon, for å sikre at det riktige varmenivået leveres til riktig tid.



Celsius°Cooking™ Termometer

824846

Fungerer med Celsius°Cooking™-aktiverte induksjonstopper fra ASKO. De måler kjernetemperaturer i tillegg til temperaturen i væsker. Leveres med en holder som gjør det enkelt å feste den til kanten av pannen når du måler temperaturen i væsker.

TILBEHØR

Tilbehør til induksjonstopper med Bridge™ og Auto Bridge™ induksjonssoner

Dra full nytte av kraften i induksjonstoppen din. Vårt stilige tilbehør i støpejern er designet for å passe perfekt på en Bridge™ induksjonssone (to sammenkoblede induksjonssoner). De er laget av støpejern av høy kvalitet, formet i ett stykke og har en mikrokeramisk overflate som gjør dem ekstra enkle å rengjøre.



Dyp ovnspanne AD82A

494186



Teppanyaki-plate AT12A

494105



Grill-plate AG12A

494185

Et perfekt tillegg til din samling av kokekar som kan brukes på fleksible induksjonstopper og/eller i alle ovner fra ASKO.

- Perfekt for induksjonstopper fra ASKO med ASKO Bridge™-induksjonssoner
- Laget av støpejern med et solid mikrokeramisk belegg av høy kvalitet som er enkelt å rengjøre og som fester seg maksimalt til keramisk glass
- L 413 x B 270 x H 73 mm

For å steke kjøtt og fisk på japansk vis

- Perfekt for induksjonstopper fra ASKO med ASKO Bridge™-induksjonssoner
- Laget av støpejern med et solid mikrokeramisk belegg av høy kvalitet som er enkelt å rengjøre og som fester seg maksimalt til keramisk glass
- Sklisikre silikonføtter
- L 275 x B 450 x H 43 mm

For å grille og steke kjøtt, fisk og grønnsaker

- Perfekt for induksjonstopper fra ASKO med ASKO Bridge™-induksjonssoner
- Laget av støpejern med et solid mikrokeramisk belegg av høy kvalitet som er enkelt å rengjøre og som fester seg maksimalt til keramisk glass
- Sklisikre silikonføtter
- L 275 x B 450 x H 43 mm



Kjøling

For å forstå hvordan våre nye kjøleskap og frysere i Nordic Fresh-serien fungerer, må vi først lære av naturen. For eksempel har planter behov for ulike miljøer for å vokse seg sterke. Noen planter trenger sol og et tørt klima, andre trenger skygge og fuktighet. Det samme prinsippet gjelder når man oppbevarer fersk mat i et kjøleskap eller en fryser. Vi har etterlignet naturen for å skape mikroklimaer inni ett enkelt kjøleskap, for å tilby best mulige oppbevaringsforhold for forskjellige typer mat.



RFN31842EI

Kjøkken - 743336
Integrerbart kombiskap
Exclusive
Mål (HxBxD): 177,2 × 55,5 × 54,5 cm

- Farge: Hvit

Konstruksjon og ytelse

- Cool Flow+ System
- Super Cool™
- Super innfrysing
- Sirkulasjonsvifte

Bruk og fleksibilitet

- Total volum: 229 ltr.
- Kapasitet kjøleskap: 160 ltr.
- Kapasitet fryser: 69 ltr.
- Innfrysingskapasitet: 5 kg/24 t
- Oppbevaringstid ved strømbrudd: 13 t
- Antall ost-og smørlager: 1 Multibox med tre lokk
- Uttrekkelig SnackBin: hylle i tre
- Hyller i kjøleskapsdøren: 1 dørhylle
- Flaskeholder i dør: 1 dørhylle med flyttbar holder
- Flaskeholder i tre (til 3 flasker)
- Big Box uttakbar skuff
- LED lys på siden, Led striper under skillevegg
- Dørhengsel: SoftClose hengsel dør til dør
- Grønnsaksskuff med mulighet for å justere luftigheten
- Delikatesseboks
- Innfrysing: 3 skuffer
- Glasshylle: 4
- Antall flyttbare hyller: 3
- Skuffer på fullt uttrekkbare uttrekkskiner med soft close

Interaksjon og kontroll

- Adaptive Temperature Control - intelligent minne
- Display: LED display - separat kontroll for Fryser
- Digital temperaturindikator for kjøll og fryss
- Digital temperatur indikator for null sone skuffen

Design og tilpasning

- Føtter: 4
- Leveres uten den viste fronten
- Døråpning: Døren kan omhengesles

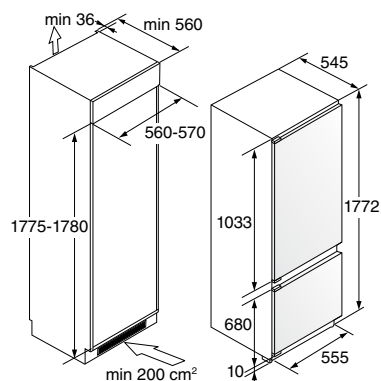
Sikkerhet og vedlikehold

- Lyd og visuelt signal for høy temperatur i kjøleskapet: hvitt lys
- For høy temperatur i frysedelen: Alarm
- Lydalarm for åpen dør
- Husker innstillingene ved strømbrudd

Tekniske data

- Lydnivå (maks.): 36 dB(A)re 1 pW
- Klimaklasse: Utvidet temperert (SN), Temperert (N), Subtropisk (ST), Tropisk (T)
- Kuldemedium: R600A
- Stjernemerking: Ferske matvarer, Kjøling, 4-stjernet
- Energiklasse: D
- Estimert årlig energiforbruk: 202,94 kWh
- Lysstyrke: 7 W
- Tilkoblingseffekt: 90 W
- El-tilkopling: 220-240 V
- Nominell strøm: 1,3 amp
- Frekvens: 50 Hz
- Nisje-mål min-max (HxBxD): 177,5-178 × 56-57 × 56 cm

Installasjon



Innebygd og dimensjoner



R31842I

Kjøkken - 732593

Integrerbart kjøleskap

Exclusive

Mål (HxBxD): 177,2 x 55,5 x 54,5 cm

- Farge: Hvit

Konstruksjon og ytelse

- Super Cool™
- Sirkulasjonsvifte

Bruk og fleksibilitet

- Netto kapasitet kjø: 300 ltr.
- Antall ost-og smørlager: 1 Multibox med tre lokk
- Uttrekbar SnackBin: hylle i tre
- Hyller i kjøleskapsdøren: 3 dørhyller
- Flaskeholder i dør: 2 dørhyller med justerbar holder
- Flaskeholder i tre (til 3 flasker)
- LED lys på siden, Led striper under skillevegg
- Dørhengsel: SoftClose hengsel dør til dør
- Grøntsaksskuff med mulighet for å justere luftigheten
- Delikatessebok
- Glasshylle: 6
- Antall flyttbare hyller: 5

Interaksjon og kontroll

- Adaptive Temperature Control - intelligent minne
- LED display
- Digital indikator for kjøleskap
- Digital temperatur indikator for null sone skuffen

Design og tilpasning

- Føtter: 4
- Leveres uten den viste fronten
- Døråpning: Døren kan omhengesles

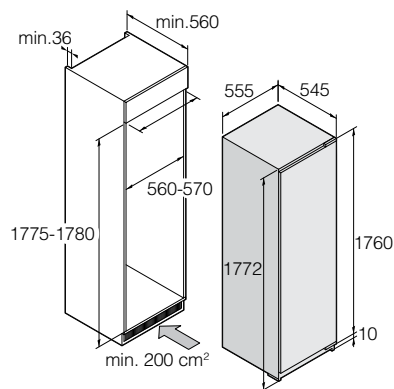
Sikkerhet og vedlikehold

- Lyd og visuelt signal for høy temperatur i kjøleskapet: hvitt lys
- Lydalarm for åpen dør
- Husker innstillingene ved strøbrudd

Tekniske data

- Lydnivå (maks.): 36 dB(A)re 1 pW
- Klimaklasse: Utvidet temperert (SN), Temperert (N), Subtropisk (ST), Tropisk (T)
- Kuldemedium: R600A
- Stjernemerking: Ferske matvarer, Kjøling
- Energiklasse: D
- Estimert årlig energiforbruk: 119,82 kWh
- Lysstyrke: 10 W
- Tilkoblingseffekt: 85 W
- El-tilkopling: 220-240 V
- Nominell strøm: 0,8 amp
- Frekvens: 50 Hz
- Nisje-mål min-max (HxBxD): 177,5-178 x 56-57 x 56 cm

Installasjon



Innebygd og dimensjoner



FN31842EI

Kjøkken - 743337
Integrerbart fryseskap
Exclusive
Mål (HxBxD): 177,2 × 55,5 × 54,5 cm

■ Farge: Hvit

Konstruksjon og ytelse

- Cool Flow+ System
- Super innfrysing

Bruk og fleksibilitet

- Netto kapasitet frys: 196 ltr.
- Innfrysingskapasitet: 12 kg/24 t
- Oppbevaringstid ved strøbrudd: 8 t
- Big Box uttakbar skuff
- Dørhengsel: SoftClose hengsel dør til dør
- Innfrysing: 1 dør, 7 skuffer
- Skuffer på fullt uttrekkbare uttrekkskinner med soft close

Interaksjon og kontroll

- LED display
- Digital temperaturindikator på fryseren

Design og tilpasning

- Føtter: 4
- Leveres uten den viste fronten
- Døråpning: Døren kan omhengles

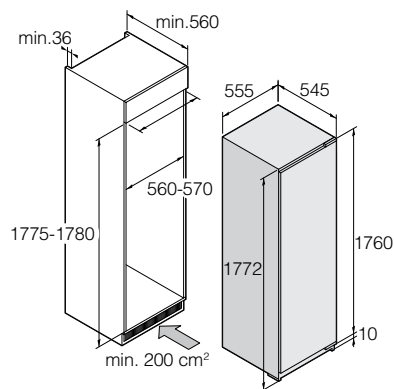
Sikkerhet og vedlikehold

- For høy temperatur i frysedelen: Alarm
- Lydalarm for åpen dør
- Husker innstillingene ved strøbrudd

Tekniske data

- Lydnivå (maks.): 39 dB(A)re 1 pW
- Klimaklasse: Utvidet temperert (SN), Temperert (N), Subtropisk (ST), Tropisk (T)
- Kuldemedium: R600A
- Stjernemerking: 4-stjernet
- Energiklasse: E
- Estimert årlig energiforbruk: 235,07 kWh
- Lysstyrke: 2 W
- Tilkoblingseffekt: 80 W
- El-tilkobling: 220-240 V
- Nominell strøm: 1,5 amp
- Frekvens: 50 Hz
- Nisje-mål min-max (HxBxD): 177,5-178 × 56-57 × 56 cm

Installasjon



Innebygd og dimensjoner



RFN31831EI

742691

Integrerbar kombiskap

Premium

Mål (HxBxD): 177,2 × 55,5 × 54,5 cm

■ Farge: Hvit

Konstruksjon og ytelse

- Cool Flow+ System
- Super Cool™
- Super innfrysing
- FreshAir™: Ioniseringsfunksjon i kjøleskapet
- 1 kompressor
- Sirkulasjonsvifte

Bruk og fleksibilitet

- Brukbar volum: 248 ltr.
- Netto kapasitet kjøle: 180 ltr.
- Netto kapasitet frys: 68 ltr.
- Innfrysingskapasitet: 3,1 kg/24 t
- Oppbevaringstid ved strømbrudd: 8 t
- Antall ost-og smørager: 1 MultiBox
- Hyller i kjøleskapsdøren: 2 dørhyller
- Flaskeholder i dør: 1 dørhylle med holder
- Flaskeholder
- SpaceBox 38 ltr.
- LED belysning
- Dørhengsel: SoftClose hengsel dør til dør
- Grønnsaksskuff med mulighet for å justere lufttigheten
- Innfrysing: 3 skuffer
- Glasshyll: 5
- Antall flyttbare hyller: 4

Interaksjon og kontroll

- Adaptive Temperature Control - intelligent minne
- LED display
- Digital indikator for kjøleskap

Design og tilpasning

- Føtter: 4
- Leveres uten den viste fronten
- Dørråpning: Døren kan omhengsles

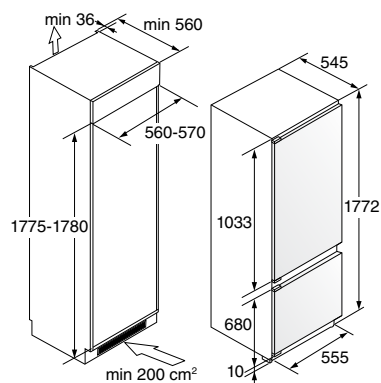
Sikkerhet og vedlikehold

- Lyd og visuelt signal for høy temperatur i kjøleskapet: hvitt lys
- Lydalarm for åpen dør
- Husker innstillingene ved strømbrudd

Tekniske data

- Lydnivå (maks.): 39 dB(A)re 1 pW
- Klimaklasse: Utvidet temperert (SN), Temperert (N), Subtropisk (ST), Tropisk (T)
- Kuldemedium: R600A
- Stjernemerking: Ferske matvarer, 4-stjernet
- Energiklasse: E
- Estimert årlig energiforbruk: 223,93 kWh
- Lysstyrke: 2 W
- Tilkoblingseffekt: 115 W
- EI-tilkopling: 220-240 V
- Nominell strøm: 1 amp
- Frekvens: 50 Hz
- Nisje-mål min-max (HxBxD): 177,5-178 × 56-57 × 56 cm

Installasjon



Innebygd og dimensjoner



RF31831SEI

743597

Integrerbart kombiskap

Premium

Mål (HxBxD): 177,2 × 54 × 54,5 cm

- Farge: Hvit

Konstruksjon og ytelse

- Super innfrysing
- FreshAir™: Ioniseringsfunksjon i kjøleskapet
- 1 kompressor
- Sirkulasjonsvifte

Bruk og fleksibilitet

- Brukbart volum: 258 ltr.
- Netto kapasitet kjøøl: 187 ltr.
- Netto kapasitet frys: 71 ltr.
- Innfrysingskapasitet: 3,2 kg/24 t
- Oppbevaringstid ved strømbrudd: 13 t
- Antall ost-og smørlager: 1 MultiBox
- Hyller i kjøleskapsdøren: 2 dørhyller
- Flaskeholder i dør: 2 dørhyller med flaskeholdere
- Flaskeholder
- SpaceBox 38 ltr.
- LED belysning
- Dørhengsel: Glidebeslag
- Grøntsaksskuff med mulighet for å justere lufttigheten
- Innfrysing: 3 skuffer
- Glasshyll: 5
- Antall flyttbare hyller: 4

Interaksjon og kontroll

- Adaptive Temperature Control - intelligent minne
- LED display
- Digital indikator for kjøleskap

Design og tilpasning

- Føtter: 4
- Paneldør (inkludert)
- Døråpning: Døren kan omhengsles

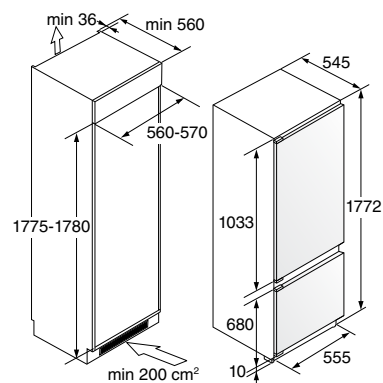
Sikkerhet og vedlikehold

- Lyd og visuelt signal for høy temperatur i kjøleskapet: hvitt lys
- Lydalarm for åpen dør
- Husker innstillingene ved strømbrudd

Tekniske data

- Lydnivå (maks.): 38 dB(A)re 1 pW
- Klimaklasse: Temperert (N), Subtropisk (ST)
- Kuldemedium: R600A
- Stjernemerking: Ferske matvarer, 4-stjernet
- Energiklasse: E
- Estimert årlig energiforbruk: 217,17 kWh
- Lysstyrke: 2 W
- Tilkoblingseffekt: 100 W
- EI-tilkoping: 220-240 V
- Nominell strøm: 1 amp
- Frekvens: 50 Hz
- Nisje-mål min-max (HxBxD): 177,5-178 × 56-57 × 56 cm

Installasjon



Innebygd og dimensjoner



R31831EI

742693

Integrerbart kjøleskap

Premium

Mål (HxBxD): 177,2 x 55,5 x 54,5 cm

- Farge: Hvit

Konstruksjon og ytelse

- Super Cool™
- FreshAir™: Ioniseringsfunksjon i kjøleskapet
- 1 kompressor
- Sirkulasjonsvifte

Bruk og fleksibilitet

- Brukbart volum: 301 ltr.
- Netto kapasitet kjøøl: 301 ltr.
- Antall ost- og smørlager: 1 MultiBox
- Hyller i kjøleskapsdøren: 4 dørhylle
- Flaskeholder i dør: 2 dørhylle med flaskeholdere
- Flaskeholder
- LED belysning
- Dørhengsel: SoftClose hengsel dør til dør
- Grøntsakskuff med mulighet for å justere luftigheten
- Glasshyll: 7
- Antall flyttbare hyller: 6

Interaksjon og kontroll

- Adaptive Temperature Control - intelligent minne
- LED display
- Digital indikator for kjøleskap

Design og tilpasning

- Føtter: 4
- Leveres uten den viste fronten
- Døråpning: Døren kan omhengesles

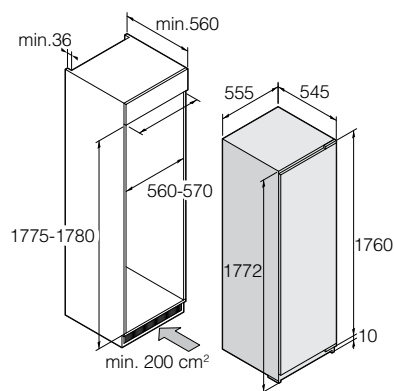
Sikkerhet og vedlikehold

- Lyd og visuelt signal for høy temperatur i kjøleskapet: hvitt lys
- Lydalarm for åpen dør
- Husker innstillingene ved strøbrudd

Tekniske data

- Lydnivå (maks.): 36 dB(A)re 1 pW
- Klimaklasse: Utvidet temperert (SN), Temperert (N), Subtropisk (ST)
- Kuldemedium: R600A
- Stjernemerking: Ferske matvarer
- Energiklasse: E
- Estimert årlig energiforbruk: 112,97 kWh
- Lysstyrke: 2 W
- Tilkoblingseffekt: 75 W
- El-tilkobling: 220-240 V
- Nominell strøm: 0,6 amp
- Frekvens: 50 Hz
- Nisje-mål min-max (HxBxD): 177,5-178 x 56-57 x 56 cm

Installasjon



Innebygd og dimensjoner



FN31831EI

743338

Integrerbart fryseskap

Premium

Mål (HxBxD): 177,2 × 55,5 × 54,5 cm

■ Farge: Hvit

Konstruksjon og ytelse

- Cool Flow+ System
- Super innfrysing

Bruk og fleksibilitet

- Netto kapasitet frys: 212 ltr.
- Innfrysingskapasitet: 12 kg/24 t
- Oppbevaringstid ved strøbrudd: 8 t
- SpaceBox 38 ltr.
- Dørhengsel: SoftClose hengsel dør til dør
- Innfrysing: 1 dør, 7 skuffer

Interaksjon og kontroll

- LED display
- Digital temperaturindikator på fryseren

Design og tilpasning

- Føtter: 4
- Leveres uten den viste fronten
- Døråpning: Døren kan omhengesles

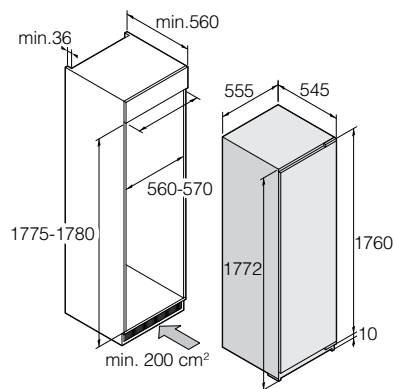
Sikkerhet og vedlikehold

- For høy temperatur i frysedelen: Alarm
- Lydalarm for åpen dør
- Husker innstillingene ved strøbrudd

Tekniske data

- Lydnivå (maks.): 38 dB(A)re 1 pW
- Klimaklasse: Utvidet temperert (SN), Temperert (N), Subtropisk (ST), Tropisk (T)
- Kuldemedium: R600A
- Stjernemerking: 4-stjernet
- Energiklasse: E
- Estimert årlig energiforbruk: 236,52 kWh
- Lysstyrke: 2 W
- Tilkoblingseffekt: 80 W
- El-tilkøpling: 220-240 V
- Nominell strøm: 1,5 amp
- Frekvens: 50 Hz
- Nisje-mål min-max (HxBxD): 177,5-178 × 56-57 × 56 cm

Installasjon



Innebygd og dimensjoner



R22881I

20010091

Fullt integrert kjøleskap - underbygg

Advanced Line

Mål (HxBxD): 81,8 × 59,6 × 54,5 cm

- Farge: Hvit

Konstruksjon og ytelse

- Antall temperatursoner: 1
- Super Cool™
- 1 kompressor

Brug og fleksibilitet

- Netto kapasitet frys: 138 ltr.
- Uttrekkelig SnackBin: Stor uttrekkbar glasshylle
- Hyller i kjøleskapsdøren:
 - 1 justerbar dørhylle, Justerbar hylle
- Flaskeholder i dør:
 - 1 dørhylle med flyttbar holder
- Innvendig belysning LED+
- Glasshylle: 3
- Antall flyttbare hyller: 3

Interaksjon og kontroll

- LED display
- Digital indikator for kjøleskap

Design og tilpasning

- Dørhengsel: SoftClose hengsel dør til dør
- Innstilling av høyde: Regulerbare føtter
- Føtter: 4
- Justerbare føtter: 4
- Døråpning: Døren kan omhengsles

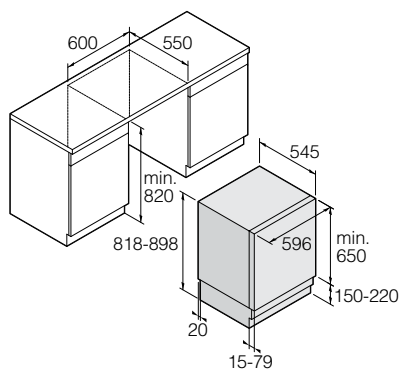
Sikkerhet og vedlikehold

- Lydsignal for åpen dør

Tekniske data

- Lydnivå (maks.): 35 dB(A)re 1 pW
- Klimaklasse: Utvidet temperert (SN), Temperert (N), Subtropisk (ST)
- Kuldemedium: R600A
- Stjernemerking: Ferske matvarer
- Energiklasse: D
- Estimert årlig energiforbruk: 74 kWh
- Lysstyrke: 2 W
- Tilkoblingseffekt: 100 W
- El-tilkobling: 220-240 V
- Nominell strøm: 0,6 amp
- Frekvens: 50 Hz
- Nisje-mål min-max (HxBxD): 82-90 × 60 × 55 cm

Installasjon



Innebygd og dimensjoner



F22881I

20010092

Fullt integrert fryseskap - underbygg

Advanced Line

Mål (HxBxD): 81,8 x 59,6 x 54,5 cm

■ Farge: Hvit

Konstruksjon og ytelse

- Super innfrysing
- 1 kompressor

Bruk og fleksibilitet

- Netto kapasitet frys: 101 ltr.
- Innfrysingskapasitet: 4,6 kg
- Oppbevaringstid ved strømbrudd: 14 t
- Innfrysing: 3 skuffer

Interaksjon og kontroll

- LED display
- Digital temperaturindikator på fryseren

Design og tilpasning

- Dørhengsel: SoftClose hengsel dør til dør
- Innstilling av høyde: Regulerbare føtter
- Føtter: 4
- Justerbare føtter: 4
- Døråpning: Døren kan omhenges

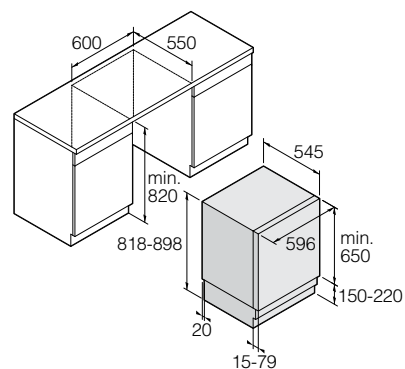
Sikkerhet og vedlikehold

- Advarselslys for høy temperatur i fryseavdelingen
- Lydsignal for åpen dør

Tekniske data

- Lydnivå (maks.): 35 dB(A)re 1 pW
- Klimaklasse: Utvidet temperert (SN), Temperert (N), Subtropisk (ST)
- Kuldemedium: R600A
- Stjernemerking: 4-stjernet
- Energiklasse: D
- Estimert årlig energiforbruk: 142 kWh
- Lysstyrke: 2 W
- Tilkoblingseffekt: 100 W
- El-tilkobling: 220-240 V
- Nominell strøm: 0,6 amp
- Frekvens: 50 Hz
- Nisje-mål min-max (HxBxD): 82-90 x 60 x 55 cm

Installasjon



Innebygd og dimensjoner



RFN23841W

737780
Frittstående kjøle-/fryseskap
Premium, Hvit
Mål (HxBxD): 185 x 60 x 66,3 cm

RFN23841S

737791
Frittstående kjøle-/fryseskap
Premium, Stainless Steel
Mål (HxBxD): 185 x 60 x 66,3 cm

RFN23841B

737707
Frittstående kjøle-/fryseskap
Premium, Black Steel
Mål (HxBxD): 185 x 60 x 66,3 cm



Konstruksjon og ytelse

- NoFrost
- Super innfrysing
- FreshAir™: Ioniseringsfunksjon i kjøleskapet
- Multiflow 360°: Multi 3D luftsirkulasjon

Bruk og fleksibilitet

- Brukbar volum: 326 ltr.
- Netto kapasitet kjø: 220 ltr.
- Netto kapasitet frys: 106 ltr.
- Innfrysingskapasitet: 13 kg/24 t
- Oppbevaringstid ved strømbrudd: 9 t
- Convertible Zone (konverterer fryser til Active Coldbox™)
- Antall ost- og smørlager: 1 MultiBox
- Hyller i kjøleskapsdøren: 2 dørhyller
- Flaskeholder i dør: 1 dørhylle med holder
- SpaceBox 38 ltr.
- LED belysning
- Grønnsaksskuff med mulighet for å justere lufttigheten
- Innfrysing: 3 skuffer
- Glasshyll: 4
- Antall flyttbare hyller: 2
- Convert FreshZone // Convert ZeroZone

Interaksjon og kontroll

- Adaptive Temperature Control - intelligent minne
- LED display - separat kontroll for Fryser
- Digital temperaturindikator for kjø og frys

Design og tilpasning

- Innstilling av høyde: Regulerbare føtter
- Justerbare føtter: 2
- Hjul: 2
- Døråpning: Døren kan omhengsles

Sikkerhet og vedlikehold

- Lyd og visuelt signal for høy temperatur i kjøleskapet: hvitt lys
- For høy temperatur i frysedelen: Alarm
- Lydalarm for åpen dør
- Husker innstillingene ved strømbrudd

Tekniske data

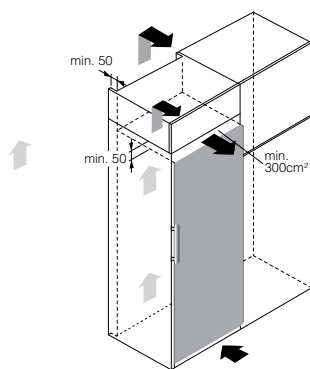
- Lydnivå (maks.): 35 dB(A)re 1 pW
- Klimaklasse: Utvidet temperert (SN), Temperert (N), Subtropisk (ST), Tropisk (T)
- Kuldemedium: R600A
- Stjernemerking: Ferske matvarer, Kjøling, Skuffe med variable temperatur
- Energiklasse: C
- Estimert årlig energiforbruk: 164,98 kWh
- Lysstyrke: 2 W
- Tilkoblingseffekt: 110 W
- EI-tilkobling: 220-240 V
- Nominell strøm: 0,9 amp
- Frekvens: 50 Hz

OBS!

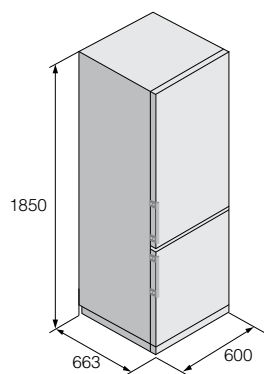
Hvis minimumsavstandene for luftsirkulasjon ikke overholdes, vil kondensatoren kjøre oftere, noe som vil føre til økt strømförbruk, men også overbelastning av kondensatoren.

Følg alltid instruksjonene om minimumsavstander for tilstrekkelig luftsirkulasjon.

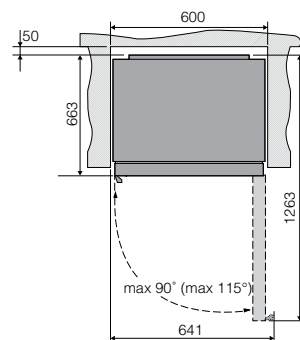
Installasjon



Luftsirkulasjon



Dimensjoner



Innebygd



R23841W

741575
Frittstående kjøleskap
Premium, Hvit
Mål (HxBxD): 185 × 59,5 × 66,3 cm

R23841S

741577
Frittstående kjøleskap
Premium, Stainless Steel
Mål (HxBxD): 185 × 59,5 × 66,3 cm

R23841B

741578
Frittstående kjøleskap
Premium, Black Steel
Mål (HxBxD): 185 × 59,5 × 66,3 cm



Konstruksjon og ytelse

- Super Cool™
- Sirkulasjonsvifte

Bruk og fleksibilitet

- Netto kapasitet kjø: 384 ltr.
- Antall ost- og smørlager: 1 MultiBox
- Hyller i kjøleskapsdøren: 3 dørhyller
- Flaskeholder i dør: 1 dørhylle med holder, 1 dørhylle med flaskeholder
- Flaskeholder
- Grønnsakskuff: 2 grønnsakskuffer
- LED belysning
- Grønnsakskuff med mulighet for å justere luftigheten
- Glasshyll: 6
- Antall flyttbare hyller: 4
- Convert FreshZone

Interaksjon og kontroll

- Adaptive Temperature Control - intelligent minne
- LED display
- Digital indikator for kjøleskap

Design og tilpasning

- Innstilling av høyde: Regulerbare føtter
- Justerbare føtter: 2
- Hjul: 2
- Døråpning: Døren kan omhengsles

Sikkerhet og vedlikehold

- Lyd og visuelt signal for høy temperatur i kjøleskapet: hvitt lys
- Lydalarm for åpen dør
- Husker innstillingene ved strømbrudd

Tekniske data

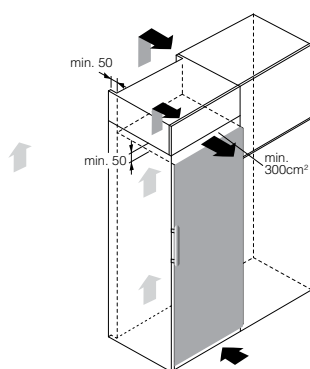
- Lydnivå (maks.): 38 dB(A)re 1 pW
- Klimaklasse: Utvidet temperert (SN), Temperert (N), Subtropisk (ST), Tropisk (T)
- Kuldemedium: R600A
- Stjernemerking: Ferske matvarer, Kjøling
- Energiklasse: C
- Estimert årlig energiforbruk: 91,98 kWh
- Lysstyrke: 2 W
- Tilkoblingseffekt: 80 W
- EI-tilkopling: 220-240 V
- Nominell strøm: 0,6 amp
- Frekvens: 50 Hz

OBS!

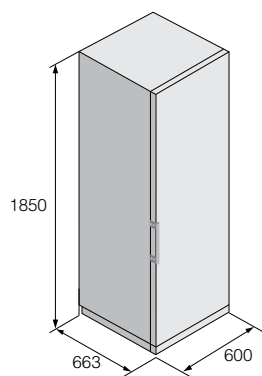
Hvis minimumsavstandene for luftsirkulasjon ikke overholdes, vil kondensatoren kjøre oftere, noe som vil føre til økt strømforbruk, men også overbelastning av kondensatoren.

Følg alltid instruksjonene om minimumsavstander for tilstrekkelig luftsirkulasjon.

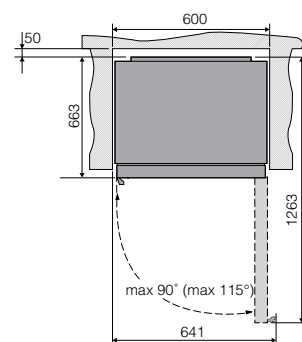
Installasjon



Luftsirkulasjon



Dimensjoner



Innebygd



FN23841W

741579
Frittstående fryseskap
Premium, Hvit
Mål (HxBxD): 185 x 59,5 x 66,3 cm

FN23841S

741580
Frittstående fryseskap
Premium, Stainless Steel
Mål (HxBxD): 185 x 59,5 x 66,3 cm

FN23841B

741671
Frittstående fryseskap
Premium, Black Steel
Mål (HxBxD): 185 x 59,5 x 66,3 cm



Konstruksjon og ytelse

- Cool Flow+ System
- Super innfrysing
- Multiflow 360°: Multi 3D luftsirkulasjon

Bruk og fleksibilitet

- Netto kapasitet frys: 280 ltr.
- Innfrysingskapasitet: 12,6 kg/24 t
- Oppbevaringstid ved strømbrudd: 11 t
- SpaceBox 38 ltr.
- Innfrysing: 2 dører, 5 skuffer

Interaksjon og kontroll

- LED display
- Digital temperaturindikator på fryseren

Design og tilpasning

- Innstilling av høyde: Regulerbare føtter
- Justerbare føtter: 2
- Hjul: 2
- Døråpning: Dørene kan omhengesles

Sikkerhet og vedlikehold

- For høy temperatur i frysedelen: Alarm
- Lydalarm for åpen dør
- Husker innstillingene ved strømbrudd

Tekniske data

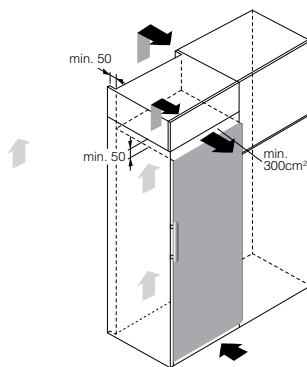
- Lydnivå (maks.): 38 dB(A)re 1 pW
- Klimaklasse: Utvidet temperert (SN), Temperert (N), Subtropisk (ST), Tropisk (T)
- Kuldemedium: R600A
- Stjernemerking: 4-stjernet
- Energiklasse: D
- Estimert årlig energiforbruk: 198,72 kWh
- Lysstyrke: 2 W
- Tilkoblingseffekt: 110 W
- El-tilkobling: 220-240 V
- Nominell strøm: 0,8 amp
- Frekvens: 50 Hz

OBS!

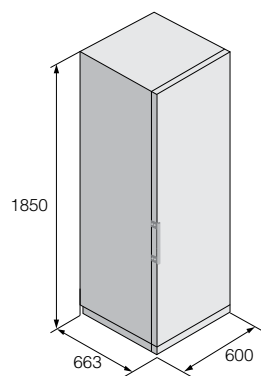
Hvis minimumsavstandene for luftsirkulasjon ikke overholdes, vil kondensatoren kjøre oftere, noe som vil føre til økt strømforbruk, men også overbelastning av kondensatoren.

Følg alltid instruksjonene om minimumsavstander for tilstrekkelig luftsirkulasjon.

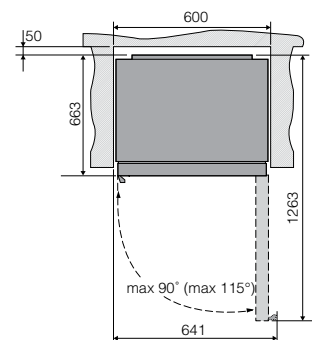
Installasjon



Luftsirkulasjon



Dimensjoner



Innebygd



En moderne vinkjeller

ASKO Wine Climate Cabinet er det nærmeste du kan komme til en fullt utstyrt vinkjeller, med den fordelen at det kan plasseres hvor som helst.

Nesten alle funksjonene som er blitt bygd inn for å gi samlingen din den omsorgen den fortjener, er inspirert av vinkjellere – som jo i flere århundrer har vært selve innbegrepet av god oppbevaring av vin. Dette vinskabet har forskjellige temperatursoner for ulike vintyper, og hver av dem kan kontrolleres nøyaktig. Det sørger for perfekte lysforhold, det overvåker fuktigheten, og det er praktisk talt fritt for vibrasjoner. Til forskjell fra en vinkjeller, dokumenterer og katalogiserer det og gir deg informasjon om vinen din. Så på den måten gir det deg det beste fra begge verdener. Det tar seg også godt ut i stuen din – eller hvor du nå måtte velge å plassere det.



WCN311942G

737091

Svart innfatning / herdet glass

Vinlagringsskap, 192 cm

Frittstående

Mål (HxBxD): 192 x 70 x 79,7 cm

Dybde med døren åpnet: 143,5 cm



- Farge: Matt sort

Konstruksjon og ytelse

- Antall temperatursoner: 3
- Super Cool™
- Sirkulasjonsvifte
- Luftsirkulasjon: MultiFlow kjøling
- Uttrekkelige trehyller med soft-close-funksjon
- Humidity box clay

Bruk og fleksibilitet

- Netto kapasitet kjøling: 517 ltr.
- Flaske kapasitet: 190
- Uttrekkelig SnackBin: hylle i tre
- Antall oppheng for glass: 2
- Temperaturkontroll for vintype
- Temperatursoner: min +5 - maks +20
- LED belysning, Led striper under skillevegg, Lysdemper, RGB lys
- Vinkjøler belysning: Automatisk
- Belysningsfunksjoner: Justerbar RGB-belysning, Timing-belysning, Justerbart varmt-kaldt lys, varmt-kaldt lys varmt-kaldt lys, Automatisk når døren åpnes
- Dørhengsel: SoftClose hengsel dør til dør
- Antall flyttbare hyller: 8
- Antall tavler for navneskilting: 7 stk.
- Vinlistesystem: Se hvor vinen din befinner seg, lagringstid og serveringstemperatur.
- Connect Life-appen: Kontroller/endrer innstillinger, vinkart, fuktighet, temperatur
- Drevet av Vivino: Skann etiketten med mobiltelefonen din eller med det innebygde kameraet og få tilgang til mer informasjon om vinen din

Interaksjon og kontroll

- Adaptive Temperature Control - intelligent minne
- Touchskjerm med TFT-display
- Digital indikator for kjøleskap
- Melding om høy/lav luftfuktighet
- Melding om utskifting av kullfilter
- Kamera
- Vibrasjonssensor
- Avstandssensor
- Virtuell sommelier (digital)

Design og tilpasning

- Justerbare føtter: 2
- Hjul: 2
- Døråpning: Døren kan omhenges

Tilbehør

- Hyllesett

Sikkerhet og vedlikehold

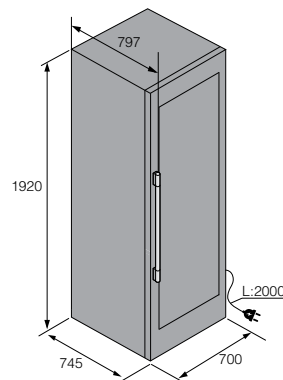
- Lydalarm for åpen dør
- Husker innstillingene ved strømbrudd
- Antall kullfiltere: 3

Tekniske data

- Lydnivå (maks.): 38 dB(A)re 1 pW
- Klimaklasse: Utvidet temperert (SN), Temperert (N), Subtropisk (ST), Tropisk (T)
- Kuldemedium: R600A
- Oppbevaringsskap
- Eneriklasse: F
- Estimert årlig energiforbruk: 139,98 kWh
- Lysstyrke: 16 W
- Tilkoblingseffekt: 160 W
- El-tilkobling: 220-240 V
- Nominell strøm: 0,9 amp
- Frekvens: 50 Hz
- Fuktighetsnivå: 50-80 %



Installasjon





WCN111942G

738664

Svart innfatning / herdet glass

Vinlagringsskap, 192 cm

Frittstående

Mål (HxBxD): 192 x 70 x 79,7 cm

Dybde med døren åpnet: 143,5 cm

■ Farge: Matt sort

Konstruksjon og ytelse

- Antall temperatursoner: 1
- Super Cool™
- Sirkulasjonsvifte
- Luftsirkulasjon: MultiFlow kjøling
- Uttrekkbare trehyller med soft-close-funksjon
- Humidity box clay

Bruk og fleksibilitet

- Netto kapasitet kjøling: 545 ltr.
- Flaske kapasitet: 261
- Antall oppheng for glass: 2
- Temperaturkontroll for vintype
- Temperatursoner: min +5 - maks +20
- LED belysning, Lysdemping
- Vinkjøler belysning: Automatisk
- Belysningsfunksjoner: Justerbar RGB-belysning, Timing-belysning, Justerbart varmt-kaldt lys, varmt-kaldt lys varmt-kaldt lys, Automatisk når døren åpnes
- Dørhengsel: SoftClose hengsel dør til dør
- Antall flyttbare hyller: 7
- Antall tavler for navneskilting: 6 stk.
- Vinlistesystem: Se hvor vinen din befinner seg, lagringstid og serveringstemperatur.
- Connect Life-appen: Kontroller/endrer innstillinger, vinkart, fuktighet, temperatur
- Drevet av Vivino: Skann etiketten med mobiltelefonen din og få tilgang til mer informasjon om vinen din

Interaksjon og kontroll

- Adaptive Temperature Control - intelligent minne
- LCD-display med touch knapper
- Digital indikator for kjøleskap
- Melding om høy/lav luftfuktighet
- Melding om utskifting av kullfilter
- Vibrasjonssensor
- Avstandssensor
- Virtuell sommelier (digital)

Design og tilpasning

- Justerbare føtter: 2
- Hjul: 2
- Døråpning: Døren kan omhenges

Tilbehør

- Hyllesett

Sikkerhet og vedlikehold

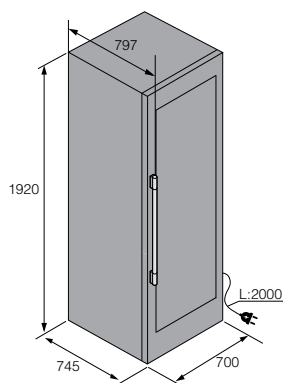
- Lydalarm for åpen dør
- Husker innstillingene ved strømbrudd
- Antall kullfiltere: 1

Tekniske data

- Lydnivå (maks.): 38 dB(A)re 1 pW
- Klimaklasse: Utvidet temperert (SN), Temperert (N), Subtropisk (ST), Tropisk (T)
- Kuldemedium: R600A
- Oppbevaringsskap
- Energitilførsel: F
- Estimert årlig energiforbruk: 141,8 kWh
- Lysstyrke: 4 W
- Tilkoblingseffekt: 160 W
- El-tilkobling: 220-240 V
- Nominell strøm: 0,7 amp
- Frekvens: 50 Hz
- Fuktighetsnivå: 50-80 %



Installasjon





WCN25842G

741100
Svart innfatning / herdet glass
Vinlagringsskap, 82 cm
Innebygd
Mål (HxBxD): 82 × 59,5 × 57 cm
Dybde med døren åpnet: 115,8 cm



- Farge: Matt sort

Konstruksjon og ytelse

- Antall temperatursoner: 2
- Super Cool™
- Sirkulasjonsvifte
- Luftsirkulasjon: MultiFlow kjø

Bruk og fleksibilitet

- Netto kapasitet kjø: 120 ltr.
- Flaske kapasitet: 38
- Temperaturkontroll for vintype
- Temperatursoner: min +5 - maks +20
- LED belysning, Lysdemper
- Vinkjøler belysning: Automatisk
- Belysningsfunksjoner: Justerbar RGB-belysning, Timing-belysning, Justerbart varmt-kaldt lys, varmt-kaldt lys varmt-kaldt lys, Automatisk når døren åpnes
- Dørhengsel: SoftClose hengsel dør til dør
- Antall flyttbare hyller: 3
- Antall tavler for navneskilting: 4 stk.
- Vinlistesystem: Se hvor vinen din befinner seg, lagringstid og serveringstemperatur.
- Connect Life-appen: Kontroller/endrer innstillinger, vinkart, fuktighet, temperatur
- Drevet av Vivino: Skann etiketten med mobiltelefonen din og få tilgang til mer informasjon om vinen din

Interaksjon og kontroll

- Adaptive Temperature Control - intelligent minne
- TFT-display med touch knapper
- Digital indikator for kjøleskap
- Melding om høy/lav luftfuktighet
- Melding om utskifting av kullfilter

Design og tilpasning

- Justerbare føtter: 4
- Dørråpning: Døren kan omhengsles

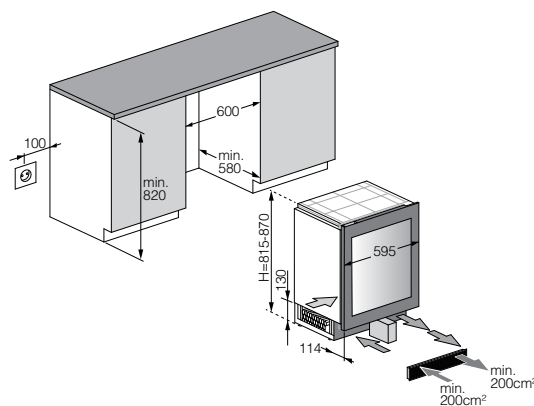
Sikkerhet og vedlikehold

- Lydalarm for åpen dør
- Husker innstillingene ved strømbrudd
- Antall kullfiltere: 2

Tekniske data

- Lydnivå (maks.): 35 dB(A)re 1 pW
- Klimaklasse: Utvidet temperert (SN), Temperert (N), Subtropisk (ST), Tropisk (T)
- Kuldemedium: R600A
- Oppbevaringsskap
- Energiklasse: F
- Estimert årlig energiforbruk: 104,21 kWh
- Lysstyrke: 4 W
- Tilkoblingseffekt: 110 W
- El-tilkobling: 220-240 V
- Nominell strøm: 0,6 amp
- Frekvens: 50 Hz
- Fuktighetsnivå: 50-80 %

Installasjon





WCN15842G

741134

Svart innfatning / herdet glass

Vinlagringsskap, 82 cm

Innebygd

Mål (HxBxD): 82 × 59,5 × 57 cm

Dybde med døren åpnet: 115,8 cm



- Farge: Matt sort

Konstruksjon og ytelse

- Antall temperatursoner: 1
- Super Cool™
- Sirkulasjonsvifte
- Luftsirkulasjon: MultiFlow kjøling

Bruk og fleksibilitet

- Netto kapasitet kjøling: 118 ltr.
- Flaske kapasitet: 44
- Temperaturkontroll for vintype
- Temperatursoner: min +5 - maks +20
- LED belysning, Lysdemper
- Vinkjøler belysning: Automatisk
- Belysningsfunksjoner: Justerbar RGB-belysning, Timing-belysning, Justerbart varmt-kaldt lys, varmt-kaldt lys varmt-kaldt lys, Automatisk når døren åpnes
- Dørhengsel: SoftClose hengsel dør til dør
- Antall flyttbare hyller: 4
- Antall tavler for navneskilting: 4 stk.
- Vinlistesystem: Se hvor vinen din befinner seg, lagringstid og serveringstemperatur.
- Connect Life-appen: Kontroller/endrer innstillinger, vinkart, fuktighet, temperatur
- Drevet av Vivino: Skann etiketten med mobiltelefonen din og få tilgang til mer informasjon om vinen din

Interaksjon og kontroll

- Adaptive Temperature Control - intelligent minne
- LCD-display med touch knapper
- Digital indikator for kjøleskap
- Melding om høy/lav luftfuktighet
- Melding om utskifting av kullfilter

Design og tilpasning

- Innstilling av høyde: Regulerbare føtter
- Justerbare føtter: 4
- Døråpning: Døren kan omhengesles

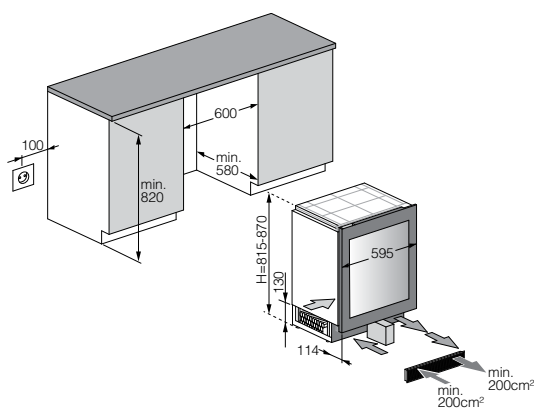
Sikkerhet og vedlikehold

- Lydalarm for åpen dør
- Husker innstillingene ved strømbrudd
- Antall kullfiltere: 1

Tekniske data

- Lydnivå (maks.): 35 dB(A)re 1 pW
- Klimaklasse: Utvidet temperert (SN), Temperert (N), Subtropisk (ST), Tropisk (T)
- Kuldemedium: R600A
- Oppbevaringsskap
- Energiklasse: E
- Estimert årlig energiforbruk: 83,04 kWh
- Lysstyrke: 4 W
- Tilkoblingseffekt: 110 W
- El-tilkobling: 220-240 V
- Nominell strøm: 0,6 amp
- Frekvens: 50 Hz
- Humidity level: 50-80 %

Installasjon





Oppvaskmaskiner

I dag går bærekraft og ansvar hånd i hånd. Så når vi designer produktene våre, er det vårt ansvar ikke bare å lage produkter som varer, men som også gjør ting bedre – for både kundene og kloden vår. Det var denne tilnæringsmåten som førte til vår nyeste oppvaskmaskin: DW60. Den er utviklet med ansvar i tankene, designet for å utgjøre en forskjell, og bygget for å vare de neste 20 årene.



DFI777UXXL

739403

Fullt integrerbar oppvaskmaskin med automatisk dosering

Mål (HxBxD): 85,9-91,2 x 59,6 x 55,4 cm

Dybde med dør åpen: 123,1 cm

Monteres med 700–800 mm høye kjøkkendører (maksvekt på dør 4,0 - 12,0 kg)*

Konstruksjon og ytelse

- Sveiset rustfri stålcontainer
- Flottør – registrerer vannlekkasje i bunnen
- Standby Vannbeskyttelse
- Dreneringspumpe med antiblokk – Beskytter pumpen mot avfall
- 7 hoveddele i rustfritt stål
- Skjult varmeelement
- SCS - Super Cleaning System™
- Sensi Clean Sensor- måler graden av smuss i vannet
- Automatisk dispenser for best mulig vaskeresultat
- Antall sprayarmer: 3
- Antall spraysoner: 10
- Twin Tubes™ - separate spraysoner for midtkurven
- Turbo Kombi Tørk
- Automatisk døråpner
- Sensor CDO
- Cutlery Power Zone - ekstra vaskekraft til bestikkurven

Bruk og fleksibilitet

- Antall kuverter: 17 // Antall kurv nivåer: 4
- Integrert automatisk doseringssystem
- Topp kurv: lett høydejustering; Med teleskopskinner; Håndtak; Avtakbar; Styreskinner med kulelager
- Overkurv: Eksklusiv
- Variabel øverste kurv: Full
- Lettbetjente teleskopskinner med kulelagre for øvre kurv
- China Guard – beskytter skjøre artikler mot den roterende sprayarmen
- Midt-kurv: flyttbar kurv for store redskaper; flyttbar kurv for skåler, kopper og glass; håndtak; Midtkurvforbindelse utstyrt med tilbakeslagsventil; Lettbetjente teleskopskinner med kulelagre for midtkurven
- Midtkurvforbindelse utstyrt med tilbakeslagsventil
- Underkurv: Exclusive - svært fleksibel med helt foldbare tinderader og vase-/flaskeholder
- Vase- og flaskeholder plassert over Jet Spray™-dysen
- Tettmasket kurv både oppe og nede
- Bestikkurv
- 4 LED lys

Interaksjon og kontroll

- Wi-Fi: Integrert // Display: TFT
- Mulighet for å opprette egne programmer: Hukommelsesfunksjon
- Antall av programmer: 15
- Antall valgmuligheter: 11
- Status Light™ – smart fargeindikasjon av oppvaskprosessen
- Indikator for resterende tid
- Indikasjon av programslutt: Angis med lyd og lys
- Justerbar power zones
- Justerbart vanntrykk

Funksjoner, programmer og innstillinger

- 15 programmer: Auto-oppvask; Intensiv program; ECO-oppvask; Hygieneoppvask; Tidsprogram; Plastoppvask; Skyll og hold; Universal; Oppv øvre del; Oppv nedre del; Krystallglass; Quick Pro-oppv; Selvrensing; Forvarmet; Antilukt
- Start delay: Timerfunksjon // Still tid
- ExtraHygiene med UV Teknologi
- Adaptive green mode // Green funksjon
- Speed funksjon // Night funksjon
- Intensiv funksjon // Superskylling

Design og tilpasning

- Dørfjær kan justeres fra fronten
- Bakre føtter kan justeres fra fronten
- Borrelås til enkel installasjon av dørfrent
- Enkel installasjon med integrert anti-sifon
- Push-to-open-funksjon – ideelt for grepsfrie kjøkken

Sikkerhet og vedlikehold

- Aqua Safe™ - Sikrer mot vannskader
- Låser knappene
- Glansmiddelindikator: Varsling i display
- Saltindikator

Tekniske data

- Varmt eller kaldt vann 3/4"
- Lydnivå (maks.): 38 dB(A)re 1 pW
- Varighet på ECO program: 225 min
- Energiforbruk pr. syklus for Eco-programmet 40-60°C: 0,77 kWh
- Energiforbruk pr. 100 sykluser 77 kWh
- Vannforbruk per vask: 9,9 ltr.
- Forbruk ved standby tilstand: 0,49 W
- Energiklasse: C
- Støyklasse: A

Racks, baskets and drawers



Avtakbar og høydejusterbar bestikkuruff øverst



Høydejusterbar (med Instant Lift™-løfting) Eksklusiv hylle øverst i nylonbelagt stål



Hylle i midten for skåler og bestikk

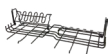


Eksklusiv hylle nederst i nylonbelagt stål



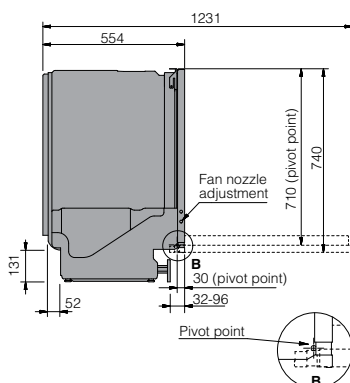
Bestikkurv som kan tas ut

Ekstra tilbehør

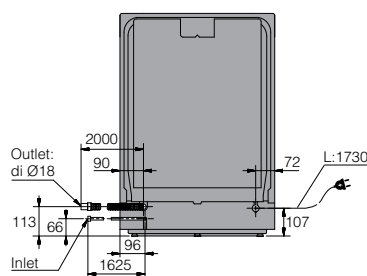


Vinglasshylle for den nedre hyllen - 490854

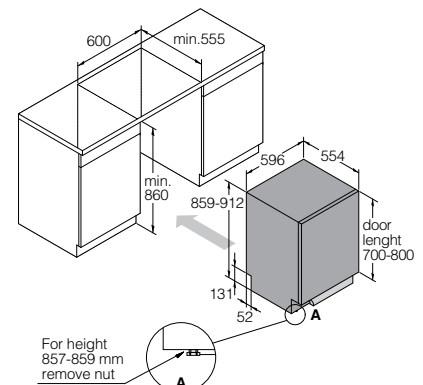
Installasjon



Detaljer fra siden



Bakside



Innebygd

* Ved montering av dører på mellom 70–72 cm vil noe av hengeålet være synlig under døren. Ved montering av svært lette eller svært tunge kjøkkendører på integrerte oppvaskmaskiner kan det være behov for kjøp av andre fjærer til dørens åpnings-/lukkemekanisme. Dette vil typisk være tyngre fjærer for vanlige 82–87 cm høye oppvaskmaskiner og mindre kraftige fjærer for XXL 86–91 cm høye oppvaskmaskiner.



DFI756MUXXL

Kjøkkenen - 739437

Fullt integrerbar oppvaskmaskin med automatisk dosering

Mål (HxBxD): 85,9-91,2 x 59,6 x 55,4 cm

Dybde med dør åpen: 123,1 cm

Monteres med 700-800 mm høye kjøkkendører (vekt på dør 4,0 - 12,0 kg)*

Konstruksjon og ytelse

- Sveiset rustfri stålcontainer
- Flottør – registrerer vannlekkasje i bunnen
- Standby Vannbeskyttelse
- Dreneringspumpe med antiblokk – Beskytter pumpen mot avfall
- 7 hoveddele i rustfritt stål
- Skjult varmeelement
- SCS - Super Cleaning System™
- Sensi Clean Sensor- måler graden av smuss i vannet
- Automatisk dispenser for best mulig vaskeresultat
- Antall sprayarmer: 2
- Antall spraysoner: 10
- Twin Tubes™ - separate spraysoner for midtkurven
- Turbo Kombi Tørk
- Automatisk døråpner
- Sensor CDO
- Cutlery Power Zone - ekstra vaskkraft til bestikkurven

Bruk og fleksibilitet

- Antall kuverter: 15
- Antall kurv nivåer: 3
- Integret automatisk doseringssystem
- Overkurv: Eksklusiv
- Variabel øverste kurv: Full
- Lettbetjente teleskopskinner med kulelagre for øvre kurv
- China Guard – beskytter skjøre artikler mot den roterende sprayarmen
- Midt-kurv: flyttbar kurv for store redskaper; flyttbar kurv for skåler, kopper og glass; håndtak; Midtkurvforbindelse utstyrt med tilbakeslagsventil; Lettbetjente teleskopskinner med kulelagre for midtkurven; avtakbart stativ til store redskaper
- Midtkurvforbindelse utstyrt med tilbakeslagsventil
- Underkurv: Eksklusiv - svært fleksibel med helt foldbare tinderader og vase-/flaskeholder
- Vase- og flaskeholder plassert over Jet Spray™-dysen
- Tettmasket kurv både oppe og nede
- Bestikkurv
- 2 LED lys

Interaksjon og kontroll

- Wi-Fi: Integret // Display: TFT
- Mulighet for å opprette egne programmer: Hukommelsesfunksjon
- Antall av programmer: 15
- Antall valgmuligheter: 10
- Status Light™ – smart fargeindikasjon av oppvaskprosessen
- Indikator for resterende tid
- Indikasjon av programslutt: Angis med lyd og lys
- Justerbar power zones
- Justerbart vanntrykk

Funksjoner, programmer og innstillinger

- 15 programmer: Auto-oppvask; Intensiv program; ECO-oppvask; Hygieneoppvask; Tidsprogram; Plastoppvask; Skyll og hold; Universal; Oppv øvre del; Oppv nedre del; Krystallglass; Quick Pro-oppv; Selvrensing; Forvarmet; Antilukt
- Start delay: Timerfunksjon // Still tid
- ExtraHygiene med UV Teknologi
- Green funksjon // Speed funksjon // Night funksjon
- Intensive funksjon // Superskylling

Design og tilpasning

- Dørfjær kan justeres fra fronten
- Bakre føtter kan justeres fra fronten
- Borrelås til enkel installasjon av dørfrent
- Enkel installasjon med integret anti-sifon
- Push-to-open-funksjon – ideelt for grepsfrie kjøkken

Sikkerhet og vedlikehold

- Aqua Safe™ - Sikrer mot vannskader
- Låser knappene
- Glansmiddelindikator: Varsling i display
- Saltindikator

Tekniske data

- Varmt eller kaldt vann 3/4"
- Lydnivå (maks.): 39 dB(A)re 1 pW
- Varighet ved Eco program: 210 min
- Energiforbruk pr. syklus for Eco-programmet 40-60°C: 0,65 kWh
- Energiforbruk pr. 100 sykluser 65 kWh
- Vannforbruk per vask: 9,6 ltr.
- Energiforbruk i standby modus: 0,49 W
- Energiklasse: B
- Støyklasse: B

Racks, baskets and drawers



Høydejusterbar (med Instant Lift™-løfting) Eksklusiv hylle øverst i nylonbelagt stål



Hylle i midten for skåler og bestikk



Eksklusiv hylle nederst i nylonbelagt stål



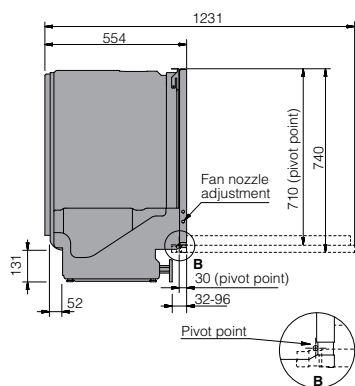
Bestikkurv som kan tas ut

Ekstra tilbehør

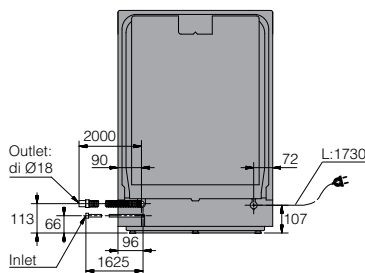


Vinglasshylle for den nedre hyllen - 490854

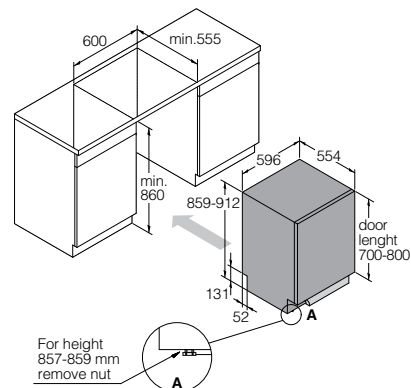
Installasjon



Detaljer fra siden



Bakside



Innebygd

* Ved montering av dører på mellom 70-72 cm vil noe av hengselet være synlig under døren. Ved montering av svært lette eller svært tunge kjøkkendører på integrerte oppvaskmaskiner kan det være behov for kjøp av andre fjærer til dørens åpnings-/lukkemechanisme. Dette vil typisk være tyngre fjærer for vanlige 82-87 cm høye oppvaskmaskiner og mindre kraftige fjærer for XXL 86-91 cm høye oppvaskmaskiner



DFI746MU

Kjøkken - 739524

Fullt integrerbar oppvaskmaskin med automatisk dosering

Mål (HxBxD): 81,9-87,2 x 59,6 x 55,4 cm

Dybde med dør åpen: 119,1 cm

Monteres med 680-760 mm høye kjøkkendører (vekt på dør 3,8 - 14,0 kg)*



Racks, baskets and drawers



Eksklusiv hylle øverst i nylonbelagt stål



Hylle i midten for skåler og bestikk



Eksklusiv hylle nederst i nylonbelagt stål



Bestikkurv som kan tas ut

Konstruksjon og ytelse

- Sveiset rustfri stålcontainer
- Flottør – registrerer vannlekkasje i bunnen
- Standby Vannbeskyttelse
- Dreneringspumpe med antiblokk – Beskytter pumpen mot avfall
- 7 hoveddele i rustfritt stål
- Skjult varmeelement
- SCS - Super Cleaning System™
- Sensi Clean Sensor- måler graden av smuss i vannet
- Automatisk dispenser for best mulig vaskeresultat
- Antall sprayarmer: 2
- Antall spraysoner: 10
- Twin Tubes™ - separate spraysoner for midtkurven
- Turbo Kombi Tørk
- Automatisk døråpner
- Sensor CDO
- Cutlery Power Zone - ekstra vaskekraft til bestikkurven

Bruk og fleksibilitet

- Antall kuverter: 14
- Antall kurv nivåer: 3
- Integret automatisk doseringssystem
- Overkurv: Eksklusiv
- China Guard – beskytter skjøre artikler mot den roterende sprayarmen
- Midt-kurv: flyttbar kurv for store redskaper; flyttbar kurv for skåler, kopper og glass; håndtak; Midtkurvforbindelse utstyrt med tilbakeslagsventil; Lettbetjente teleskopskinner med kulelagre for midtkurven; avtakbart stativ til store redskaper
- Midtkurvforbindelse utstyrt med tilbakeslagsventil
- Underkurv: Exclusive - svært fleksibel med helt foldbare tinderader og vase-/flaskeholder
- Vase- og flaskeholder plassert over Jet Spray™-dysen
- Tettmasket kurv både oppe og nede
- Bestikkurv
- 2 LED lys

Interaksjon og kontroll

- Wi-Fi: Integret // Display: TFT
- Mulighet for å opprette egne programmer: Hukommelsesfunksjon
- Antall av programmer: 15
- Antall valgmuligheter: 10
- Status Light™ – smart fargeindikasjon av oppvaskprosessen
- Indikator for resterende tid
- Indikasjon av programslutt: Angis med lyd og lys
- Justerbar power zones
- Justerbart vanntrykk

Funksjoner, programmer og innstillinger

- 15 programmer: Auto-oppvask; Intensiv program; ECO-oppvask; Hygieneoppvask; Tidsprogram; Plastoppvask; Skyll og hold; Universal; Oppv øvre del; Oppv nedre del; Krystallglass; Quick Pro-oppv; Selvrensing; Forvarmet; Antilukt
- Start delay: Timerfunksjon // Still tid
- ExtraHygiene med UV Teknologi
- Green funksjon // Speed funksjon // Night funksjon
- Intensive funksjon // Superskylling

Design og tilpasning

- Dørfjær kan justeres fra fronten
- Bakre føtter kan justeres fra fronten
- Borrelås til enkel installasjon av dørrfront
- Enkel installasjon med integret anti-sifon
- Push-to-open-funksjon – ideelt for grepsfrie kjøkken

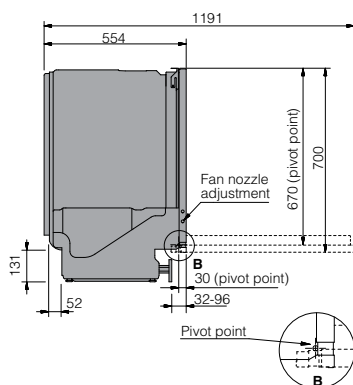
Sikkerhet og vedlikehold

- Aqua Safe™ - Sikrer mot vannskader
- Låser knappene
- Glansmiddelindikator: Varsling i display
- Saltindikator

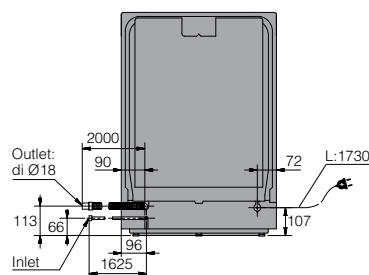
Tekniske data

- Varmt eller kaldt vann 3/4"
- Lydnivå (maks.): 39 dB(A)re 1 pW
- Varighet på ECO program: 195 min
- Energiforbruk pr. syklus for Eco-programmet 40-60°C: 0,64 kWt
- Energiforbruk pr. 100 sykluser 64 kWt
- Vannforbruk per vask: 9,6 ltr.
- Energiforbruk i standby modus: 0,49 W
- Energiklasse: B
- Støyklasse: B

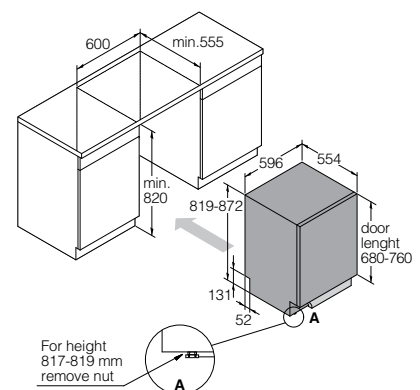
Installasjon



Detaljer fra siden



Bakside



Innebygd

* Ved montering av dører på mellom 70-72 cm vil noe av hengselet være synlig under døren. Ved montering av svært lette eller svært tunge kjøkkendører på integrerte oppvaskmaskiner kan det være behov for kjøp av andre fjærer til dørens åpnings-/lukkemekanisme. Dette vil typisk være tyngre fjærer for vanlige 82-87 cm høye oppvaskmaskiner og mindre kraftige fjærer for XXL 86-91 cm høye oppvaskmaskiner.



Racks, baskets and drawers



Avtakbar og høydejusterbar bestikkskuff øverst



Høydejusterbar (med Instant Lift™-løfting) Premium hylle øverst i nylonbelagt stål



Premium hylle nederst i nylonbelagt stål



Bestikkskurv som kan tas ut

DSD545KXXL

739512

Fullt integrerbar oppvaskmaskin

Mål (HxBxD): 85,9-91,2 x 59,6 x 55,4 cm

Dybde med dør åpen: 123,1 cm

Brukerdefinerte dørmål 760-840 mm

Sliding Door – glidebeslag som passer til alle dører og sokler (vekt på dør 4,0 - 12,0 kg)*

Konstruksjon og ytelse

- Sveiset rustfri stålcontainer
- Flottør – registrerer vannlekkasje i bunnen
- Standby Vannbeskyttelse
- Dreneringspumpe med antiblokk – Beskytter pumpen mot avfall
- 7 hoveddele i rustfritt stål
- Skjult varmeelement
- SCS - Super Cleaning System™
- Sensi Clean Sensor- måler graden av smuss i vannet
- Automatisk dispenser for best mulig vaskeresultat
- Antall sprayarmer: 3
- Antall spraysoner: 9
- Automatisk døråpner
- Cutlery Power Zone - ekstra vaskkraft til bestikkskurven

Bruk og fleksibilitet

- Antall kuverter: 14
- Antall kurvnivåer: 3
- Topp kurv: lett høydejustering; Håndtak; Avtakbar
- Overkurv: Premium
- Variabel øverste kurv: Full
- Lettbetjente teleskopskinner med kulelagre for øvre kurv
- Underkurv: Premium
- Tettmasket kurv både oppe og nede
- Bestikkskurv // 2 LED lys

Interaksjon og kontroll

- Wi-Fi: Integret // Display: LCD panel
- Mulighet for å opprette egne programmer: Hukommelsesfunksjon
- Antall av programmer: 8
- Antall valgmuligheter: 6
- Status Light™ – smart fargeindikasjon av oppvaskprosessen
- Indikator for resterende tid
- Indikasjon av programslett: Angis med lyd og lys
- Justerbar power zones
- Justerbart vanntrykk

Funksjoner, programmer og innstillinger

- 8 programmer: Auto-oppvask; Intensiv program; ECO-oppvask; Hygieneoppvask; Tidsprogram; Skyll og hold; Quick Pro-oppv; Selvrensing
- Start delay: Timerfunksjon
- Still tid
- Green funksjon
- Speed funksjon
- Night funksjon
- Superskylling

Design og tilpasning

- Dørfjær kan justeres fra fronten
- Bakre føtter kan justeres fra fronten
- Borrelås til enkel installasjon av dørfrent
- Enkel installasjon med integrert anti-sifon

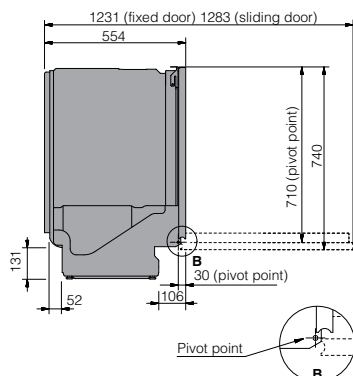
Sikkerhet og vedlikehold

- Aqua Safe™ - Sikrer mot vannskader
- Låser knappene
- Gløsemiddelindikator: Varsling i display
- Saltindikator

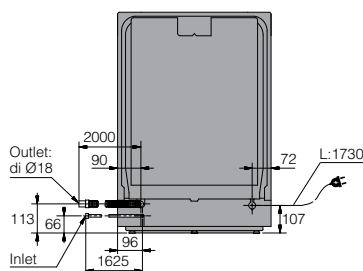
Tekniske data

- Varmt eller kaldt vann 3/4"
- Lydnivå (maks.): 40 dB(A)re 1 pW
- Varighet på ECO program: 195 min
- Energiforbruk pr. syklus for Eco-programmet 40-60°C: 0,64 kWt
- Energiforbruk pr. 100 sykluser 64 kWt
- Vannforbruk per vask: 9,2 ltr.
- Energiforbruk i standby modus: 0,49 W
- Energiforbruk i standby modus: 0,49 W
- Energiforbruk i standby modus: 0,49 W
- Støyklasse: B

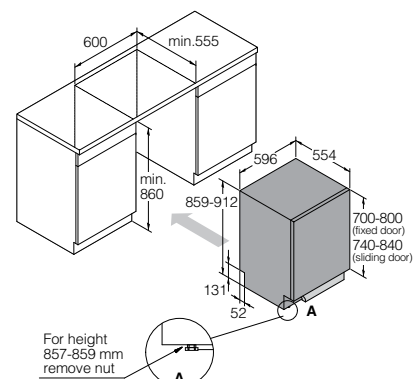
Installasjon



Detaljer fra siden



Bakside



Innebygd

* Ved montering av dører på mellom 70-72 cm vil noe av hengselet være synlig under døren. Ved montering av svært lette eller svært tunge kjøkkendører på integrerte oppvaskmaskiner kan det være behov for kjøp av andre fjærer til dørens åpnings-lukkemechanisme. Dette vil typisk være tyngre fjærer for vanlige 82-87 cm høye oppvaskmaskiner og mindre kraftige fjærer for XXL 86-91 cm høye oppvaskmaskiner.



DFI544DXXL

739486

Fullt integrerbar oppvaskmaskin

Mål (HxBxD): 85,9-91,2 x 59,6 x 55,4 cm

Dybde med dør åpen: 123,1 cm

Monteres med 700–800 mm høye kjøkkendører (vekt på dør 4,0 - 12,0 kg)*

Konstruksjon og ytelse

- Sveiset rustfri stålcontainer
- Flottør – registrerer vannlekkasje i bunnen
- Standby Vannbeskyttelse
- Dreneringspumpe med antiblokk – Beskytter pumpen mot avfall
- 7 hoveddele i rustfritt stål
- Skjult varmeelement
- SCS - Super Cleaning System™
- Automatisk dispenser for best mulig vaskeresultat
- Antall sprayarmer: 3
- Antall spraysoner: 9
- Turbo Kombi Tørk
- Automatisk døråpner
- Cutlery Power Zone - ekstra vaskkraft til bestikkurven

Bruk og fleksibilitet

- Antall kuverter: 14
- Antall kurvnivåer: 3
- Topp kurv: lett høydejustering; Håndtak; Avtakbar
- Overkurv: Premium
- Underkurv: Premium
- Tettmasket kurv både oppe og nede
- Bestikkurv

Interaksjon og kontroll

- Display: LCD panel
- Mulighet for å opprette egne programmer: Hukommelsesfunksjon
- Antall av programmer: 9
- Antall valgmuligheter: 5
- Status Light™ – smart fargeindikasjon av oppvaskprosessen
- Indikator for resterende tid
- Indikasjon av programslutt: Angis med lyd og lys
- Justerbar power zones

Funksjoner, programmer og innstillinger

- 9 programmer: Hurtigvask; Intensiv program; ECO-oppvask; Hygieneoppvask; Tidsprogram; Skyll og hold; Universal; Selvrensing; Antilukt
- Start delay: Timerfunksjon
- Still tid
- Speed funksjon
- Night funksjon
- Superskylling

Design og tilpasning

- Dørfjær kan justeres fra fronten
- Bakre føtter kan justeres fra fronten
- Borrelås til enkel installasjon av dørfront
- Enkel installasjon med integrert anti-sifon

Sikkerhet og vedlikehold

- Aqua Safe™ - Sikrer mot vannskader
- Låser knappene
- Gløsemiddelindikator: Varsling i display
- Saltindikator

Tekniske data

- Varmt eller kaldt vann 3/4"
- Lydnivå (maks.): 42 dB(A)re 1 pW
- Varighet på ECO program: 195 min
- Energiforbruk pr. syklus for Eco-programmet 40-60°C: 0,64 kWt
- Energiforbruk pr. 100 sykluser 64 kWt
- Vannforbruk per vask: 9,2 ltr.
- Energiforbruk i standby modus: 0,49 W
- Energiklasse: B
- Støyklasse: B

Racks, baskets and drawers



Avtakbar og høydejusterbar bestikkskuff øverst



Høydejusterbar (med to hjul) Premium hylle øverst i nylonbelagt stål

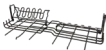


Premium hylle nederst i nylonbelagt stål



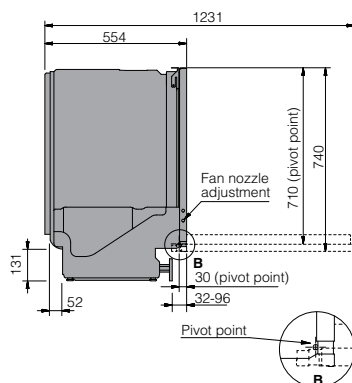
Bestikkurv som kan tas ut

Ekstra tilbehør

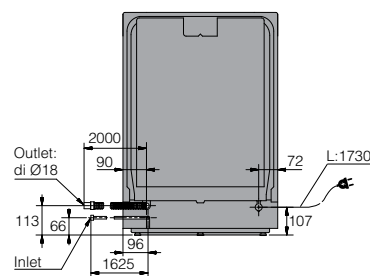


Vinglasshylle for den nedre hyllen - 490854

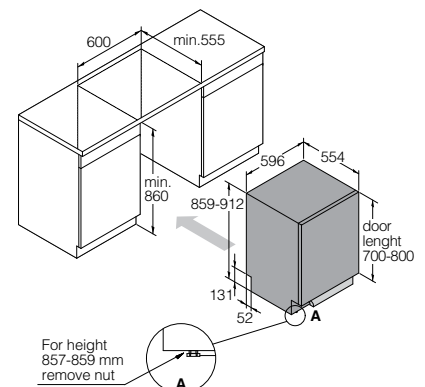
Installasjon



Detaljer fra siden



Bakside



Innebygd

* Ved montering av dører på mellom 70–72 cm vil noe av hengselet være synlig under døren. Ved montering av svært lette eller svært tunge kjøkkendører på integrerte oppvaskmaskiner kan det være behov for kjøp av andre fjærer til dørens åpnings-/lukkemekanisme. Dette vil typisk være tyngre fjærer for vanlige 82–87 cm høye oppvaskmaskiner og mindre kraftige fjærer for XXL 86–91 cm høye oppvaskmaskiner.



DFI544K/1

743359

Fullt integrerbar oppvaskmaskin

Mål (HxBxD): 81,9-87,2 x 59,6 x 55,4 cm

Dybde med dør åpen: 119,1 cm

Monteres med 680-760 mm høye kjøkkendører (vekt på dør 4,0 - 12,0 kg)*

Konstruksjon og ytelse

- Sveiset rustfri stålcontainer
- Flottør – registrerer vannlekkasje i bunnen
- Standby Vannbeskyttelse
- Dreneringspumpe med antiblokk – Beskytter pumpen mot avfall
- 7 hoveddele i rustfritt stål
- Skjult varmeelement
- SCS - Super Cleaning System™
- Sensi Clean Sensor- måler graden av smuss i vannet
- Automatisk dispenser for best mulig vaskeresultat
- Antall sprayarmer: 3
- Antall spraysoner: 9
- Turbo Kombi Tørk
- Automatisk døråpner
- Sensor CDO
- Cutlery Power Zone - ekstra vaskekraft til bestikkurven

Bruk og fleksibilitet

- Antall kuverter: 14
- Antall kurvnivåer: 3
- Topp kurv: lett høydejustering; Håndtak; Avtakbar
- Overkurv: Premium
- Øvre kurvsystem: Justerbar høyde
- Lettbetjente teleskopskinner med kulelagre for øvre kurv
- Underkurv: Premium
- Tettmasket kurv både oppe og nede
- Bestikkurv
- 2 LED lys

Interaksjon og kontroll

- Wi-Fi: Integrert
- LCD panel
- Mulighet for å opprette egne programmer
- Hukommelsesfunksjon
- Antall av programmer: 9
- Antall valgmuligheter: 7
- Status Light™ – smart fargeindikasjon av oppvaskprosessen
- Indikator for resterende tid
- Indikasjon av programslett: Angis med lyd og lys
- Justerbar power zones
- Justerbart vanntrykk

Funksjoner, programmer og innstillinger

- 9 programmer: Auto-oppvask; Intensiv program; ECO-oppvask; Hygieneoppvask; Tidsprogram; Skyll og hold; Quick Pro-oppv; Selvrensing; Antilukt
- Start delay: Timerfunksjon
- Green funksjon
- Speed funksjon
- Night funksjon
- Superskylling

Design og tilpasning

- Dørfjær kan justeres fra fronten
- Bakre føtter kan justeres fra fronten
- Borrelås til enkel installasjon av dørfront
- ErgoHeight

Sikkerhet og vedlikehold

- Aqua Safe™ - Sikrer mot vannskader
- Låser knappene
- Glansemiddelindikator: Varsling i display
- Saltindikator

Tekniske data

- Varmt eller kaldt vann 3/4"
- Maks temperatur på inntaksvann: 70 °C
- Lydnivå (maks.): 42 dB(A)re 1 pW
- Varighet på ECO program: 250 min
- Energiforbruk pr. syklus for Eco-programmet 40-60°C: 0,54 kWt
- Energiforbruk pr. 100 sykluser 54 kWt
- Vannforbruk per vask: 9,2 ltr.
- Energiforbruk i standby modus: 0,49 W
- Energiklasse: A
- Støyklasse: B

Racks, baskets and drawers



Avtakbar og høydejusterbar bestikkskuff øverst



Høydejusterbar (med to hjul) Premium hylle øverst i nylonbelagt stål

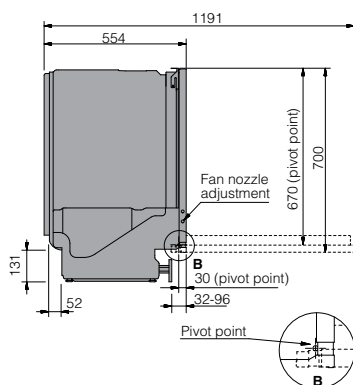


Premium hylle nederst i nylonbelagt stål

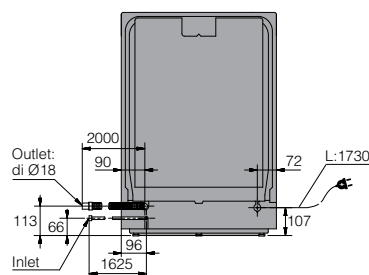


Bestikkurv som kan tas ut

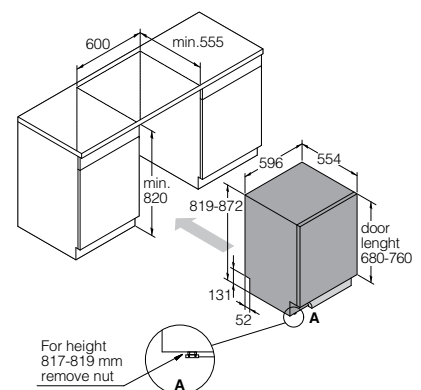
Installasjon



Detaljer fra siden



Bakside



Innebygd

* Ved montering av dører på mellom 70–72 cm vil noe av hengselet være synlig under døren. Ved montering av svært lette eller svært tunge kjøkkendører på integrerte oppvaskmaskiner kan det være behov for kjøp av andre fjærer til dørens åpnings-/lukkemekanisme. Dette vil typisk være tyngre fjærer for vanlige 82–87 cm høye oppvaskmaskiner og mindre kraftige fjærer for XXL 86–91 cm høye oppvaskmaskiner.



Racks, baskets and drawers



Avtakbar og høydejusterbar bestikkskuff øverst



Høydejusterbar (med to hjul) Premium hylle øverst i nylonbelagt stål



Premium hylle nederst i nylonbelagt stål



Bestikkurv som kan tas ut

DSD544K/1

743845

Fullt integrerbar oppvaskmaskin

Mål (HxBxD): 81,9-87,2 x 59,6 x 55,4 cm

Dybde med dør åpen: 124,3 cm

Sliding Door – glidebeslag som passer til alle dører og sokler (vekt på dør 4,0 - 12,0 kg)*

Konstruksjon og ytelse

- Sveiset rustfri stålcontainer
- Flottør – registrerer vannlekkasje i bunnen
- Standby Vannbeskyttelse
- Dreneringspumpe med antiblokk – Beskytter pumpen mot avfall
- 7 hoveddele i rustfritt stål
- Skjult varmeelement
- SCS - Super Cleaning System™
- Sensi Clean Sensor- måler graden av smuss i vannet
- Automatisk dispenser for best mulig vaskeresultat
- Antall sprayarmer: 3
- Antall spraysoner: 9
- Automatisk døråpner
- Cutlery Power Zone - ekstra vaskekraft til bestikkurven

Bruk og fleksibilitet

- Antall kuverter: 14
- Antall kurvnivåer: 3
- Topp kurv: lett høydejustering; Håndtak; Avtakbar
- Overkurv: Premium
- Øvre kurvsystem: Justerbar høyde
- Underkurv: Premium
- Tettmasket kurv både oppe og nede
- Bestikkurv
- 2 LED lys

Interaksjon og kontroll

- Wi-Fi: Integrert
- LCD panel
- Mulighet for å opprette egne programmer
- Hukommelsesfunksjon
- Antall av programmer: 8
- Antall valgmuligheter: 6
- Status Light™ – smart fargeindikasjon av oppvaskprosessen
- Indikator for resterende tid
- Indikasjon av programslutt: Angis med lyd og lys
- Justerbar power zones
- Justerbart vanntrykk

Funksjoner, programmer og innstillinger

- 8 programmer: Auto-oppvask; Intensiv program; ECO-oppvask; Hygieneoppvask; Tidsprogram; Skyll og hold; Quick Pro-oppv; Selvrensing
- Start delay: Timerfunksjon
- Green funksjon
- Speed funksjon
- Night funksjon
- Superskylling

Design og tilpasning

- Dørfjær kan justeres fra fronten
- Bakre føtter kan justeres fra fronten
- Borrelås til enkel installasjon av dørfront
- ErgoHeight

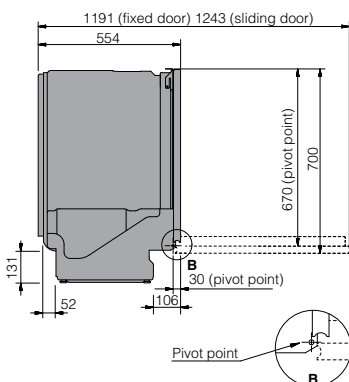
Sikkerhet og vedlikehold

- Aqua Safe™ - Sikrer mot vannskader
- Låser knappene
- Glansemiddelindikator: Varsling i display
- Saltindikator

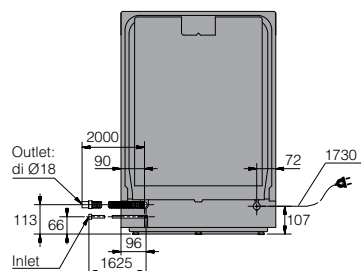
Tekniske data

- Varmt eller kaldt vann 3/4"
- Maks temperatur på inntaksvann: 70 °C
- Lydnivå (maks.): 42 dB(A)re 1 pW
- Varighet på ECO program: 250 min
- Energiforbruk pr. syklus for Eco-programmet 40-60°C: 0,54 kWt
- Energiforbruk pr. 100 sykluser 54 kWt
- Vannforbruk per vask: 9,2 ltr.
- Energiforbruk i standby modus: 0,49 W
- Energiklasse: A
- Støyklasse: B

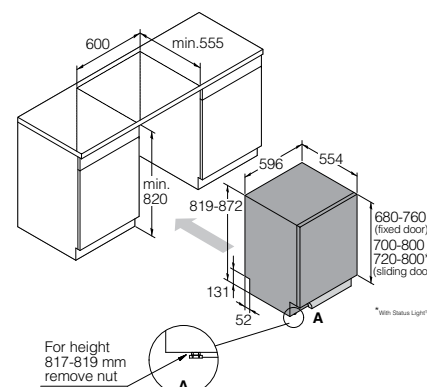
Installasjon



Detaljer fra siden



Bakside



Innebygd

* Ved montering av dører på mellom 70–72 cm vil noe av hengeålet være synlig under døren. Ved montering av svært lette eller svært tunge kjøkkendører på integrerte oppvaskmaskiner kan det være behov for kjøp av andre fjærer til dørens åpnings-lukkemekanisme. Dette vil typisk være tyngre fjærer for vanlige 82–87 cm høye oppvaskmaskiner og mindre kraftige fjærer for XXL 86–91 cm høye oppvaskmaskiner.



DFI544H

Kjøkken - 743879

Fullt integrerbar oppvaskmaskin

Mål (HxBxD): 81,9-87,2 x 59,6 x 55,4 cm

Dybde med dør åpen: 119,1 cm

Monteres med 680-760 mm høye kjøkkendører (vekt på dør 4,0 - 12,0 kg)*

Konstruksjon og ytelse

- Sveiset rustfri stålcontainer
- Flottør – registrerer vannlekkasje i bunnen
- Standby Vannbeskyttelse
- Dreneringspumpe med antiblokk – Beskytter pumpen mot avfall
- 7 hoveddele i rustfritt stål
- Skjult varmeelement
- SCS - Super Cleaning System™
- Sensi Clean Sensor- måler graden av smuss i vannet
- Automatisk dispenser for best mulig vaskeresultat
- Antall sprayarmer: 3
- Antall spraysoner: 9
- Turbo Kombi Tørk
- Automatisk døråpner
- Cutlery Power Zone - ekstra vaskekraft til bestikkurven

Bruk og fleksibilitet

- Antall kuverter: 14
- Antall kurvnivåer: 3
- Push to open
- Integreert automatisk doseringssystem
- Topp kurv: lett høydejustering; Håndtak; Avtakbar
- Overkurv: Premium
- Øvre kurvsystem: Justerbar høyde
- Underkurv: Premium
- Tettmasket kurv både oppe og nede
- Bestikkurv
- 2 LED lys

Interaksjon og kontroll

- LCD panel
- Mulighet for å opprette egne programmer
- Hukommelsesfunksjon
- Antall av programmer: 9
- Antall valgmuligheter: 7
- Status Light™ – smart fargeindikasjon av oppvaskprosessen
- Indikator for resterende tid
- Indikasjon av programslutt: Angis med lyd og lys
- Justerbar power zones

Funksjoner, programmer og innstillinger

- 9 programmer: Auto-oppvask; Hurtigvask; Intensiv program; ECO-oppvask; Hygieneoppvask; Tidsprogram; Skyll og hold; Selvrensing; Antilukt
- Start delay: Timerfunksjon
- Green funksjon
- Speed funksjon
- Night funksjon
- Superskylling

Design og tilpasning

- Dørfjær kan justeres fra fronten
- Bakre føtter kan justeres fra fronten
- Borrelås til enkel installasjon av dørfront
- ErgoHeight

Sikkerhet og vedlikehold

- Aqua Safe™ - Sikrer mot vannskader
- Låser knappene
- Glansemiddelindikator: Varsling i display
- Saltindikator

Tekniske data

- Varmt eller kaldt vann 3/4"
- Maks temperatur på inntaksvann: 70 °C
- Lydnivå (maks.): 42 dB(A)re 1 pW
- Varighet på ECO program: 195 min
- Energiforbruk pr. syklus for Eco-programmet 40-60°C: 0,64 kWh
- Energiforbruk pr. 100 sykluser 64 kWh
- Vannforbruk per vask: 9,2 ltr.
- Energiforbruk i standby modus: 0,49 W
- Energiklasse: B
- Støyklasse: B

Racks, baskets and drawers



Avtakbar og høydejusterbar bestikkskuff øverst



Høydejusterbar (med to hjul) Premium hylle øverst i nylonbelagt stål

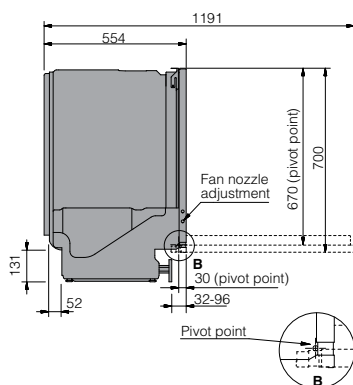


Premium hylle nederst i nylonbelagt stål

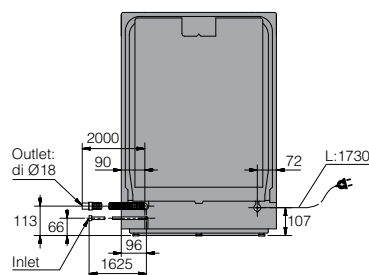


Bestikkurv som kan tas ut

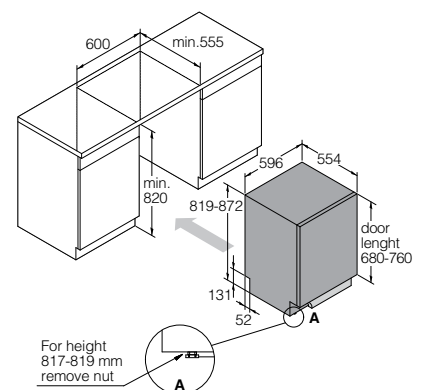
Installasjon



Detaljer fra siden



Bakside



Innebygd

* Ved montering av dører på mellom 70-72 cm vil noe av hengselet være synlig under døren. Ved montering av svært lette eller svært tunge kjøkkendører på integrerte oppvaskmaskiner kan det være behov for kjøp av andre fjærer til dørens åpnings-/lukkemekanisme. Dette vil typisk være tyngre fjærer for vanlige 82-87 cm høye oppvaskmaskiner og mindre kraftige fjærer for XXL 86-91 cm høye oppvaskmaskiner.



Racks, baskets and drawers



Høydejusterbar (med to hjul) Premium hylle øverst i nylonbelagt stål



Premium hylle nederst i nylonbelagt stål



Bestikkurv som kan tas ut

DFI534D

Kjøkken - 743880

Fullt integrerbar oppvaskmaskin

Mål (HxBxD): 81,9-87,2 x 59,6 x 55,4 cm

Dybde med dør åpen: 119,1 cm

Monteres med 680-760 mm høye kjøkkendører (vekt på dør 4,0 - 12,0 kg)*

Konstruksjon og ytelse

- Sveiset rustfri stålcontainer
- Flottør – registrerer vannlekkasje i bunnen
- Standby Vannbeskyttelse
- Dreneringspumpe med antiblokk – Beskytter pumpen mot avfall
- 7 hoveddele i rustfritt stål
- Skjult varmeelement
- SCS - Super Cleaning System™
- Sensi Clean Sensor- måler graden av smuss i vannet
- Automatisk dispenser for best mulig vaskeresultat
- Antall sprayarmer: 2
- Antall spraysoner: 9
- Turbo Kombi Tørk
- Automatisk døråpner
- Cutlery Power Zone - ekstra vaskekraft til bestikkurven

Bruk og fleksibilitet

- Antall kuverter: 13
- Antall kurv nivåer: 2
- Overkurv: Premium
- Øvre kurvsystem: Justerbar høyde
- Underkurv: Premium
- Tettmasket kurv både oppe og nede
- Bestikkurv

Interaksjon og kontroll

- LCD panel
- Mulighet for å opprette egne programmer
- Hukommelsesfunksjon
- Antall av programmer: 9
- Antall valgmuligheter: 6
- Status Light™ – smart fargeindikasjon av oppvaskprosessen
- Indikator for resterende tid
- Indikasjon av programslutt: Angis med lyd og lys
- Justerbar power zones

Funksjoner, programmer og innstillinger

- 9 programmer: Auto-oppvask; Hurtigvask; Intensiv program; ECO-oppvask; Hygieneoppvask; Tidsprogram; Skyll og hold; Selvrensing; Antilukt
- Start delay: Timerfunksjon
- Green funksjon
- Speed funksjon
- Night funksjon
- Superskylling

Design og tilpasning

- Dørfjær kan justeres fra fronten
- Bakre føtter kan justeres fra fronten
- Borrelås til enkel installasjon av dørfront
- ErgoHeight

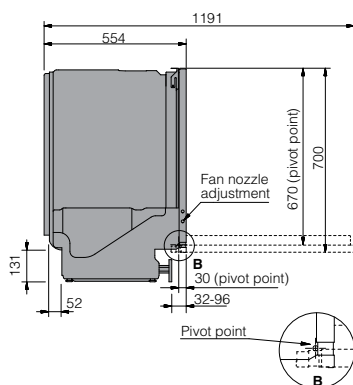
Sikkerhet og vedlikehold

- Aqua Safe™ - Sikrer mot vannskader
- Låser knappene
- Glansemiddelindikator: Varsling i display
- Saltindikator

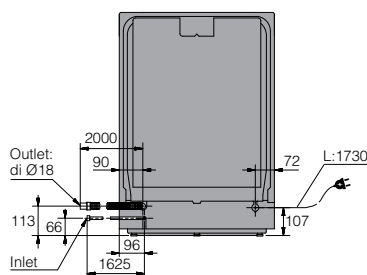
Tekniske data

- Varmt eller kaldt vann 3/4"
- Maks temperatur på inntaksvann: 70 °C
- Lydnivå (maks.): 42 dB(A)re 1 pW
- Varighet på ECO program: 190 min
- Energiforbruk pr. syklus for Eco-programmet 40-60°C: 0,72 kWt
- Energiforbruk pr. 100 sykluser 72 kWt
- Vannforbruk per vask: 8,9 ltr.
- Energiforbruk i standby modus: 0,49 W
- Energiklasse: C
- Støyklasse: B

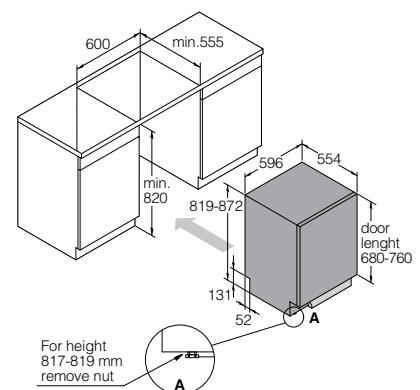
Installasjon



Detaljer fra siden



Bakside



Innebygd

* Ved montering av dører på mellom 70-72 cm vil noe av hengselet være synlig under døren. Ved montering av svært lette eller svært tunge kjøkkendører på integrerte oppvaskmaskiner kan det være behov for kjøp av andre fjærer til dørens åpnings-/lukkemekanisme. Dette vil typisk være tyngre fjærer for vanlige 82-87 cm høye oppvaskmaskiner og mindre kraftige fjærer for XXL 86-91 cm høye oppvaskmaskiner.



DBI745MIQ.BS

739522

Integrerbar oppvaskmaskin

Mål (HxBxD): 81,9-87,2 x 59,6 x 55,4 cm

Dybde med dør åpen: 119,1 cm

Black Steel

Konstruksjon og ytelse

- Sveiset rustfritt stålcontainer
- Flottør – registrerer vannlekkasje i bunnen
- Standby Vannbeskyttelse
- Dreneringspumpe med antiblokk – Beskytter pumpen mot avfall
- 7 hoveddele i rustfritt stål
- Skjult varmeelement
- SCS - Super Cleaning System™
- Sensi Clean Sensor- måler graden av smuss i vannet
- Automatisk dispenser for best mulig vaskeresultat
- Antall sprayarmer: 2
- Antall spraysoner: 10
- Twin Tubes™ - separate spraysoner for midtkurven
- Turbo Kombi Tørk
- Automatisk døråpner
- Sensor CDO
- Cutlery Power Zone - ekstra vaskekraft til bestikkurven
- Utvendig håndtak: integrert soft close

Bruk og fleksibilitet

- Antall kuverter: 14
- Antall kurv nivåer: 3
- Integrert automatisk doseringssystem
- Overkurv: Eksklusiv
- China Guard – beskytter skjøre artikler mot den roterende sprayarmen
- Midt-kurv: flyttbar kurv for store redskaper; flyttbar kurv for skåler, kopper og glass; håndtak; Midtkurvforbindelse utstyrt med tilbakeslagsventil; Lettbetjente teleskopskinner med kulelagre for midtkurven; avtakbart stativ til store redskaper
- Midtkurvforbindelse utstyrt med tilbakeslagsventil
- Underkurv: Exclusive - svært fleksibel med helt foldbare tinderader og vase-/flaskeholder
- Vase- og flaskeholder plassert over Jet Spray™-dysen
- Tettmasket kurv både oppe og nede
- Bestikkurv
- 2 LED lys

Interaksjon og kontroll

- Wi-Fi: Integrert // Display: TFT
- Mulighet for å opprette egne programmer: Hukommelsesfunksjon
- Antall av programmer: 15
- Antall valgmuligheter: 9
- Status Light™ – smart fargeindikasjon av oppvaskprosessen
- Indikator for resterende tid
- Indikasjon av programslutt: Angis med lyd og lys
- Justerbar power zones
- Justerbart vanntrykk

Funksjoner, programmer og innstillinger

- 15 programmer: Auto-oppvask; Intensiv program; ECO-oppvask; Hygieneoppvask; Tidsprogram; Plastoppvask; Skyll og hold; Universal; Oppv øvre del; Oppv nedre del; Krystallglass; Quick Pro-oppv; Selvrensing; Forvarmet; Antilukt
- Start delay: Timerfunksjon // Still tid
- ExtraHygiene med UV Teknologi
- Green funksjon // Speed funksjon // Night funksjon
- Intensive funksjon // Superskylling

Design og tilpassing

- Bakre føtter kan justeres fra fronten
- Enkel installasjon med integrert anti-sifon

Sikkerhet og vedlikehold

- Aqua Safe™ - Sikrer mot vannskader
- Låser knappene
- Glansmiddelindikator: Varsling i display
- Saltindikator

Tekniske data

- Varmt eller kaldt vann 3/4"
- Lydnivå (maks.): 40 dB(A)re 1 pW
- Varighet på ECO program: 195 min
- Energiforbruk pr. syklus for Eco-programmet 40-60°C: 0,64 kWt
- Energiforbruk pr. 100 sykkluser 64 kWt
- Vannforbruk per vask: 9,2 ltr.
- Energiforbruk i standby modus: 0,49 W
- Energiklasse: B
- Støyklasse: B

Racks, baskets and drawers



Eksklusiv hylle øverst i nylonbelagt stål



Hylle i midten for skåler og bestikk

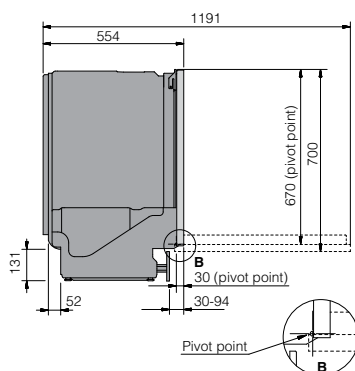


Eksklusiv hylle nederst i nylonbelagt stål

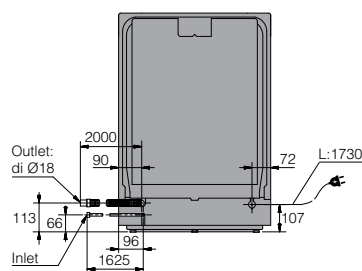


Bestikkurv som kan tas ut

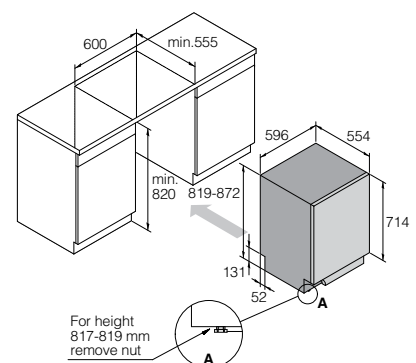
Installasjon



Detaljer fra siden



Bakside



Innebygd



DBI745MIQ.S

739521

Integrerbar oppvaskmaskin

Mål (HxBxD): 81,9-87,2 x 59,6 x 55,4 cm

Dybde med dør åpen: 119,1 cm

Stainless steel

Konstruksjon og ytelse

- Sveiset rustfritt stålcontainer
- Flottør – registrerer vannlekkasje i bunnen
- Standby Vannbeskyttelse
- Dreneringspumpe med antiblokk – Beskytter pumpen mot avfall
- 7 hoveddele i rustfritt stål
- Skjult varmeelement
- SCS - Super Cleaning System™
- Sensi Clean Sensor- måler graden av smuss i vannet
- Automatisk dispenser for best mulig vaskeresultat
- Antall sprayarmer: 2
- Antall spraysoner: 10
- Twin Tubes™ - separate spraysoner for midtkurven
- Turbo Kombi Tørk
- Automatisk døråpner
- Sensor CDO
- Cutlery Power Zone - ekstra vaskekraft til bestikkurven
- Utvendig håndtak: integrert soft close

Bruk og fleksibilitet

- Antall kuverter: 14
- Antall kurv nivåer: 3
- Integrert automatisk doseringssystem
- Overkurv: Eksklusiv
- China Guard – beskytter skjøre artikler mot den roterende sprayarmen
- Midt-kurv: flyttbar kurv for store redskaper; flyttbar kurv for skåler, kopper og glass; håndtak; Midtkurvforbindelse utstyrt med tilbakeslagsventil; Lettbetjente teleskopskinner med kulelagre for midtkurven; avtakbart stativ til store redskaper
- Midtkurvforbindelse utstyrt med tilbakeslagsventil
- Underkurv: Exclusive - svært fleksibel med helt foldbare tinderader og vase-/flaskeholder
- Vase- og flaskeholder plassert over Jet Spray™-dysen
- Tettmasket kurv både oppe og nede
- Bestikkurv
- 2 LED lys

Interaksjon og kontroll

- Wi-Fi: Integrert // Display: TFT
- Mulighet for å opprette egne programmer: Hukommelsesfunksjon
- Antall av programmer: 15
- Antall valgmuligheter: 9
- Status Light™ – smart fargeindikasjon av oppvaskprosessen
- Indikator for resterende tid
- Indikasjon av programslutt: Angis med lyd og lys
- Justerbar power zones
- Justerbart vanntrykk

Funksjoner, programmer og innstillinger

- 15 programmer: Auto-oppvask; Intensiv program; ECO-oppvask; Hygieneoppvask; Tidsprogram; Plastoppvask; Skyll og hold; Universal; Oppv øvre del; Oppv nedre del; Krystallglass; Quick Pro-oppv; Selvrensing; Forvarmet; Antilukt
- Start delay: Timerfunksjon // Still tid
- ExtraHygiene med UV Teknologi
- Green funksjon // Speed funksjon // Night funksjon
- Intensive funksjon // Superskylling

Design og tilpasning

- Bakre føtter kan justeres fra fronten
- Enkel installasjon med integrert anti-sifon

Sikkerhet og vedlikehold

- Aqua Safe™ - Sikrer mot vannskader
- Låser knappene
- Glansmiddelindikator: Varling i display
- Saltindikator

Tekniske data

- Varmt eller kaldt vann 3/4"
- Lydnivå (maks.): 40 dB(A)re 1 pW
- Varighet på ECO program: 195 min
- Energiforbruk pr. syklus for Eco-programmet 40-60°C: 0,64 kWh
- Energiforbruk pr. 100 sykkluser 64 kWh
- Vannforbruk per vask: 9,2 ltr.
- Energiforbruk i standby modus: 0,49 W
- Energiklasse: B
- Støyklasse: B

Racks, baskets and drawers



Eksklusiv hylle øverst i nylonbelagt stål



Hylle i midten for skåler og bestikk

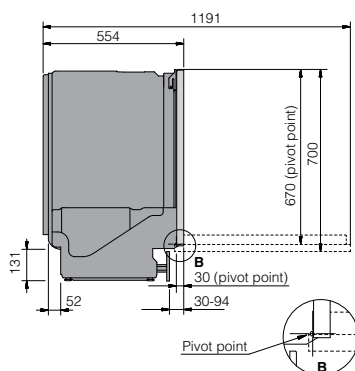


Eksklusiv hylle nederst i nylonbelagt stål

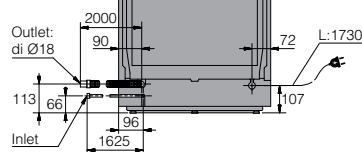


Bestikkurv som kan tas ut

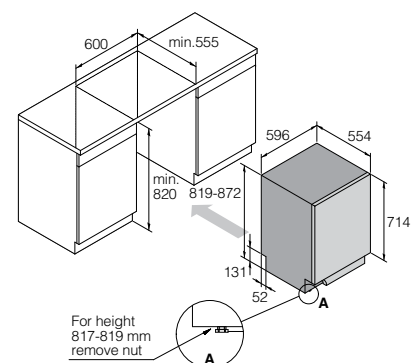
Installasjon



Detaljer fra siden



Bakside



Innebygd



DBI745MIQ.W

739520

Integrerbar oppvaskmaskin

Mål (HxBxD): 81,9-87,2 x 59,6 x 55,4 cm

Dybde med dør åpen: 119,1 cm

Hvit

Konstruksjon og ytelse

- Sveiset rustfri stålcontainer
- Flottør – registrerer vannlekkasje i bunnen
- Standby Vannbeskyttelse
- Dreneringspumpe med antiblokk – Beskytter pumpen mot avfall
- 7 hoveddele i rustfritt stål
- Skjult varmeelement
- SCS - Super Cleaning System™
- Sensi Clean Sensor- måler graden av smuss i vannet
- Automatisk dispenser for best mulig vaskeresultat
- Antall sprayarmer: 2
- Antall spraysoner: 10
- Twin Tubes™ - separate spraysoner for midtkurven
- Turbo Kombi Tørk
- Automatisk døråpner
- Sensor CDO
- Cutlery Power Zone - ekstra vaskekraft til bestikkurven
- Utvendig håndtak: integrert soft close

Bruk og fleksibilitet

- Antall kuverter: 14
- Antall kurv nivåer: 3
- Integrert automatisk doseringssystem
- Overkurv: Eksklusiv
- China Guard – beskytter skjøre artikler mot den roterende sprayarmen
- Midt-kurv: flyttbar kurv for store redskaper; flyttbar kurv for skåler, kopper og glass; håndtak; Midtkurvforbindelse utstyrt med tilbakeslagsventil; Lettbetjente teleskopskinner med kulelagre for midtkurven; avtakbart stativ til store redskaper
- Midtkurvforbindelse utstyrt med tilbakeslagsventil
- Underkurv: Exclusive - svært fleksibel med helt foldbare tinderader og vase-/flaskeholder
- Vase- og flaskeholder plassert over Jet Spray™-dysen
- Tettmasket kurv både oppe og nede
- Bestikkurv
- 2 LED lys

Interaksjon og kontroll

- Wi-Fi: Integrert // Display: TFT
- Mulighet for å opprette egne programmer: Hukommelsesfunksjon
- Antall av programmer: 15
- Antall valgmuligheter: 9
- Status Light™ – smart fargeindikasjon av oppvaskprosessen
- Indikator for resterende tid
- Indikasjon av programslett: Angis med lyd og lys
- Justerbar power zones
- Justerbart vanntrykk

Funksjoner, programmer og innstillinger

- 15 programmer: Auto-oppvask; Intensiv program; ECO-oppvask; Hygieneoppvask; Tidsprogram; Plastoppvask; Skyll og hold; Universal; Oppv øvre del; Oppv nedre del; Krystallglass; Quick Pro-oppv; Selvrensing; Forvarmet; Antilukt
- Start delay: Timerfunksjon // Still tid
- ExtraHygiene med UV Teknologi
- Green funksjon // Speed funksjon // Night funksjon
- Intensive funksjon // Superskylling

Design og tilpasning

- Bakre føtter kan justeres fra fronten
- Enkel installasjon med integrert anti-sifon

Sikkerhet og vedlikehold

- Aqua Safe™ - Sikrer mot vannskader
- Låser knappene
- Glansmiddelindikator: Varsling i display
- Saltindikator

Tekniske data

- Varmt eller kaldt vann 3/4"
- Lydnivå (maks.): 40 dB(A)re 1 pW
- Varighet på ECO program: 195 min
- Energiforbruk pr. syklus for Eco-programmet 40-60°C: 0,64 kWt
- Energiforbruk pr. 100 sykkluser 64 kWt
- Vannforbruk per vask: 9,2 ltr.
- Energiforbruk i standby modus: 0,49 W
- Energiklasse: B
- Støyklasse: B

Racks, baskets and drawers



Eksklusiv hylle øverst i nylonbelagt stål



Hylle i midten for skåler og bestikk

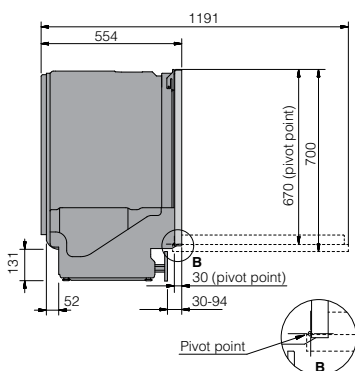


Eksklusiv hylle nederst i nylonbelagt stål

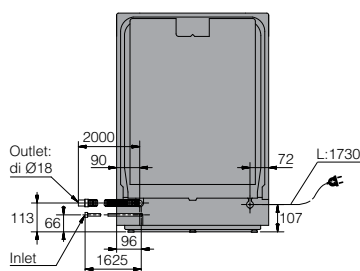


Bestikkurv som kan tas ut

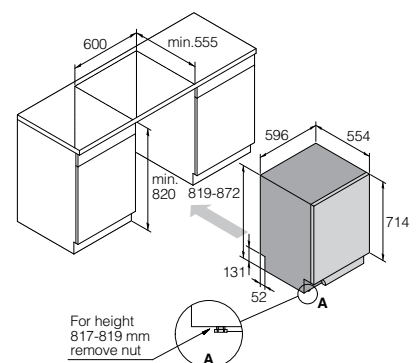
Installasjon



Detaljer fra siden



Bakside



Innebygd



Vask og tørk

Til tross for over 70 år i bransjen hviler vi ikke på laurbærene – vi jobber alltid med å finne ut hvordan vi kan gjøre produktene våre enda bedre. Denne gangen har vi gjort vårt beste for å lære av virkelige personer, og finne ut hva de tror er de største problemene på vaskerommet. Vi kombinerte denne innsikten med vår mangeårige erfaring innen både klesvask i husholdninger og kommersielle vaskerier for å skape en generasjon av stilige, brukervennlige, innovative og holdbare vaskemaskiner og tørketromler.

Vaskemaskiner

Det å vaske klær som kun har behov for en liten oppfriskning, er dårlig både for klærne dine og for miljøet. Derfor har vi oppdatert vaskemaskinene våre med god, gammeldags damp. Damp brukes daglig for oppfriskning, skånsom rens og fjerning av lukt fra alt fra bilseter til brudekjoler i bilpleie og i tørrens. Nå finner

du også damp i ASKOs vaskemaskiner. En annen nyhet er Dose Assist. Det er en smart funksjon som først måler vekten til klesvasken og deretter gir deg informasjon om hvor mye vaskemiddel du bør dosere. Dermed unngår du unødvendig over- og underdosering.

Tørketromler

Tørketromlene våre gjør mer enn bare å tørke klærne dine perfekt. Du kan bruke dem til å friske opp klær i stedet for å vaske dem - enten med luft eller damp. Antikrøll-behandling utføres optimalt med Steam Wrinkle Care-programmet. For å aktivere vannavstøtende stoffer ved hjelp av varme bruker du bare Conditioning-programmet. Dette er eksempler på total fleksibilitet med ASKO.

Tørkeskap

Tørkeskapene våre er svært romslige, med klessnorer som har en samlet lengde på 16 meter. Innsiden er fleksibel, og den intelligente utformingen gjør det svært enkelt å tilpasse og organisere skapene for forskjellige typer klesvask. Dette sikrer at du alltid får maksimal tørkeeffekt.

Hidden Helpers™

Vi vet at vaskerom ofte mangler en arbeidsflate til å brette klær på så vel som oppbevaringsplass. Våre Hidden Helpers™ er assistenter som gjør livet ditt mye enklere. De tilsvarende verktøyene du ofte ikke vet hvor du skal oppbevare og som normalt tar opp mye gulvplass i hjemmet ditt. Uansett hvilken løsning som appellerer til deg, kan du med våre Hidden Helpers™ skape et funksjonelt, harmonisk helhetsinntrykk som passer til akkurat dine behov.



W6098X.S/3

741661

Vaskemaskin

Rustfritt stål

Mål (HxBxD): 85 × 59,5 × 58,5 cm

Generell beskrivelse

- Energiklasse: A
- Sentrifugeringssevne: A
- Restfuktighet: 43 %
- Sentrifugeringshastighet: 1800 rpm
- Kapasitet: 9 kg
- Trommelvolum: 60 ltr.

Funksjoner, programmer og innstillinger

- 26 programmer
- Bomull // Blanding/syntetisk – program for syntetiske og blandede materialer
- Ull/hånd // Daglig vask // Perfect Black
- Bedding program // Tidsprogram // Autovask
- Hurtigvask // Intensiv m/forvask // Skyll
- Sentrifugering // Utpumping // Delikat og silke
- Rengjøring // Jeans // Skjorter
- Hygieneprogram // Pro Wash program
- Anti-allergi bomull // Anti-allergi syntetisk
- Sportsklær // Tøymykning program
- Flekkjerningsprogram // Dampopfriskning
- Eco 40-60 °C

Andre funksjoner

- Sentrifugering: Valg av sentrifugeringshastighet
- Super Rinse-funksjon
- Ekstra skyll (Super rinse)
- Høyt vannnivå
- Forvask
- Anti-krøll funksjon

Funksjon

- Normal funksjon, Green funksjon, Allergy funksjon, Speed funksjon, Intensive funksjon, Night mode

Konstruksjon og ytelse

- Quattro Construction™ – mindre vibrasjon
- Døråpning: Steel Seal™ - hygienisk dørløsning
- Rustfri trommel
- Active Drum™ for maksimal rengjøring med minimal slitasje
- Varmeelementets effekt: 2000 W
- Stabil temperatur med maks. variasjon +/- 1 °C
- Vann nivå kontroll
- Børsteløs (BLDC)
- Automatisk doseringssystem: Integret i maskinen
- Pro Wash – system for ekstra effektiv vasking og skylling

Bruk og fleksibilitet

- Lettlukket dør
- Praktisk oppbevaring for skillevegg flytende vaskemiddel i vaskemiddelbeholderen
- Automatisk rengjøring av såpeskuffen
- Temperaturomfang: Kald - 90 grader
- Stor dør: 31 cm
- Døråpningsvinkel: 110 °
- Lys i trommel: yul
- Dose assist

Interaksjon og kontroll

- 1-24 timer
- Resttidsindikator
- Display: LCD panel

Design og tilpasning

- Døråpning: Venstre hengslet
- Regulerbare føtter: 10 mm
- Standard
- Størrelse: 3/4" (1/2" adapter inkludert) Kan kobles til varmt eller kaldt vann
- Lasteposisjon: Front

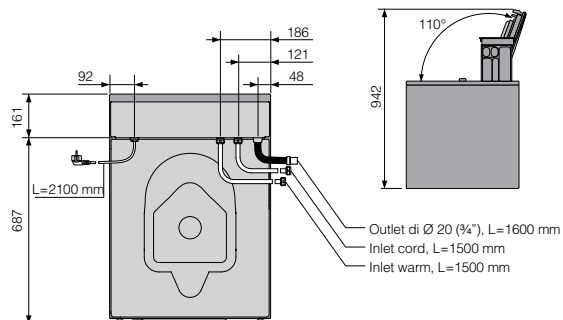
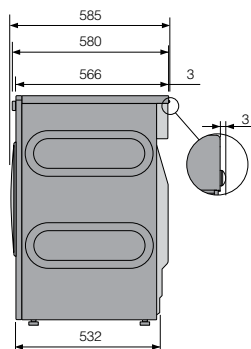
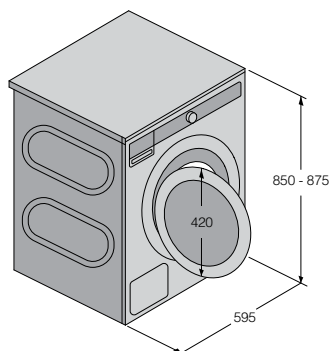
Sikkerhet og vedlikehold

- Flyttbare løftere
- Vannsikker bunnplate
- Maks.tid for vanninntak
- PEX innløpsslange
- Pumpe med blokkeringsbeskyttelse
- Overløpskontroll
- Nødåpningsfunksjon
- Barnesikring
- Balansekontroll
- Tømmings kapasitet: 20 l/min
- Overopphetingsvern
- Termisk og elektronisk beskyttelse mot overoppheting

Tekniske data

- Lydnivå sentrifugering: 77 dB(A)re 1 pW
- Lyd vaskenivå: 50 dB(A)re 1 pW
- Energiklasse for lyd under sentrifugering: C
- Energiforbruk pr. 100 sykluser: 49 kWt
- Energiforbruk pr. syklus for programmet 40-60°C: 0,493 kWt
- Vannforbruk: 55 ltr.
- Tilkoblingseffekt: 2200 W
- Antall faser: 1
- Nominell sikringsstrøm: 10 amp
- Frekvens: 50 Hz

Installasjon





W6098X.W/3

741663

Vaskemaskin

Hvit

Mål (HxBxD): 85 × 59,5 × 58,5 cm

Generell beskrivelse

- Energiklasse: A
- Sentrifugeringssevne: A
- Restfuktighet: 43 %
- Sentrifugeringshastighet: 1800 rpm
- Kapasitet: 9 kg
- Trommelvolum: 60 ltr.

Funksjoner, programmer og innstillinger

- 26 programmer
- Bomull // Blanding/syntetisk – program for syntetiske og blandede materialer
- Ull/hånd // Daglig vask // Perfect Black
- Bedding program // Tidsprogram // Autovask
- Hurtigvask // Intensiv m/forvask // Skyll
- Sentrifugering // Utpumping // Delikat og silke
- Rengjøring // Jeans // Skjorter
- Hygieneprogram // Pro Wash program
- Anti-allergi bomull // Anti-allergi syntetisk
- Sportsklær // Tøymykning program
- Flekkjerningsprogram // Dampopfriskning
- Eco 40-60 °C

Andre funksjoner

- Sentrifugering: Valg av sentrifugeringshastighet
- Super Rinse-funksjon
- Ekstra skyll (Super rinse)
- Høyt vannnivå
- Forvask
- Anti-krøll funksjon

Funksjon

- Normal funksjon, Green funksjon, Allergy funksjon, Speed funksjon, Intensive funksjon, Night mode

Konstruksjon og ytelse

- Quattro Construction™ – mindre vibrasjon
- Døråpning: Steel Seal™ - hygienisk dørløsning
- Rustfri trommel
- Active Drum™ for maksimal rengjøring med minimal slitasje
- Varmeelementets effekt: 2000 W
- Stabil temperatur med maks. variasjon +/- 1 °C
- Vann nivå kontroll
- Børsteløs (BLDC)
- Automatisk doseringssystem: Integret i maskinen
- Pro Wash – system for ekstra effektiv vasking og skylling

Bruk og fleksibilitet

- Lettlukket dør
- Praktisk oppbevaring for skillevegg flytende vaskemiddel i vaskemiddelbeholderen
- Automatisk rengjøring av såpeskuffen
- Temperaturomfang: Kald - 90 grader
- Stor dør: 31 cm
- Døråpningsvinkel: 110 °
- Lys i trommel: yul
- Dose assist

Interaksjon og kontroll

- 1-24 timer
- Resttidsindikator
- Display: LCD panel

Design og tilpasning

- Døråpning: Venstre hengslet
- Regulerbare føtter: 10 mm
- Standard
- Størrelse: 3/4" (1/2" adapter inkludert) Kan kobles til varmt eller kaldt vann
- Lasteposisjon: Front

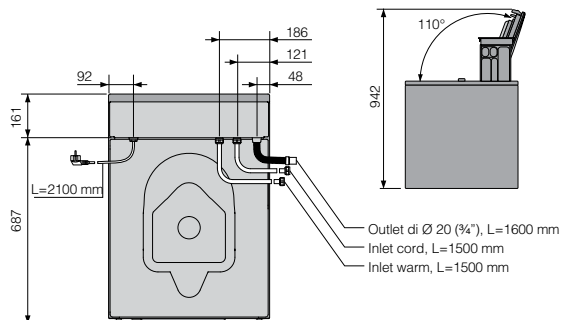
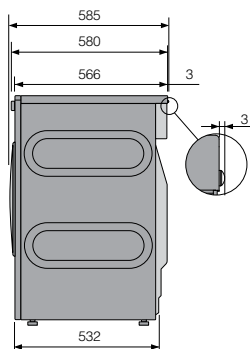
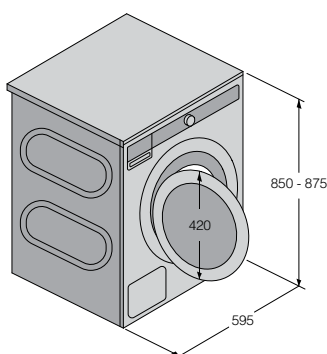
Sikkerhet og vedlikehold

- Flyttbare løftere
- Vannsikker bunnplate
- Maks.tid for vanninntak
- PEX innløpsslange
- Pumpe med blokkeringsbeskyttelse
- Overløpskontroll
- Nødåpningsfunksjon
- Barnesikring
- Balansekontroll
- Tømmings kapasitet: 20 l/min
- Overopphetingsvern
- Termisk og elektronisk beskyttelse mot overoppheting

Tekniske data

- Lydnivå sentrifugering: 77 dB(A)re 1 pW
- Lyd vaskenivå: 50 dB(A)re 1 pW
- Energiklasse for lyd under sentrifugering: C
- Energiforbruk pr. 100 sykluser: 49 kWt
- Energiforbruk pr. syklus for programmet 40-60°C: 0,493 kWt
- Vannforbruk: 55 ltr.
- Tilkoblingseffekt: 2200 W
- Antall faser: 1
- Nominell sikringsstrøm: 10 amp
- Frekvens: 50 Hz

Installasjon





W4096R.W/3

741589

Vaskemaskin

Hvit

Mål (HxBxD): 85 × 59,5 × 58,5 cm

Generell beskrivelse

- Energiklasse: A
- Sentrifugeringssevne: A
- Restfuktighet: 44 %
- Sentrifugeringshastighet: 1600 rpm
- Kapasitet: 8 kg
- Trommelvolum: 60 ltr.

Funksjoner, programmer og innstillinger

- 23 programmer
- Bomull // Blanding/syntetisk – program for syntetiske og blandede materialer
- Ull/hånd // Daglig vask // Perfect Black
- Bedding program // Tidsprogram // Autovask
- Hurtigvask // Intensiv m/forvask // Skyll
- Sentrifugering // Utpumping // Delikat og silke
- Rengjøring // Jeans // Skjorter
- Hygieneprogram // Pro Wash program
- Anti-allergi bomull // Anti-allergi syntetisk
- Dampoppfrisk // Eco 40–60 °C

Andre funksjoner

- Sentrifugering: Valg av sentrifugeringshastighet
- Super Rinse-funksjon
- Ekstra skyll (Super rinse)
- Høyt vannivå
- Forvask
- Anti-krøll funksjon

Funksjon

- Normal funksjon, Green funksjon, Allergy funksjon, Speed funksjon, Intensive funksjon

Konstruksjon og ytelse

- Quattro Construction™ – mindre vibrasjon
- Døråpning: Steel Seal™ - hygienisk døråpning
- Rustfri trommel
- Active Drum™ for maksimal rengjøring med minimal slitasje
- Varmeelementets effekt: 2000 W
- Stabil temperatur med maks. variasjon +/- 1 °C
- Vann nivå kontroll
- Børsteløs (BLDC)
- Automatisk doseringssystem: Integret i maskinen
- Pro Wash – system for ekstra effektiv vasking og skylling

Bruk og fleksibilitet

- Lettlukket dør
- Praktisk oppbevaring for skillevegg flytende vaskemiddel i vaskemiddelbeholderen
- Temperaturomfang: Kald - 90 grader
- Stor dør: 31 cm
- Døråpningsvinkel: 110 °
- Dose assist

Interaksjon og kontroll

- 1-24 timer
- Resttidsindikator
- Display: LCD panel

Design og tilpasning

- Døråpning: Venstre hengslet
- Regulerbare føtter: 10 mm
- Standard
- Kaldt vann
- Lasteposisjon: Front

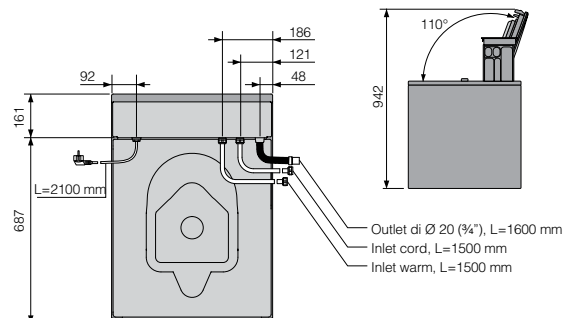
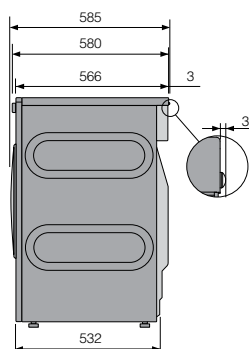
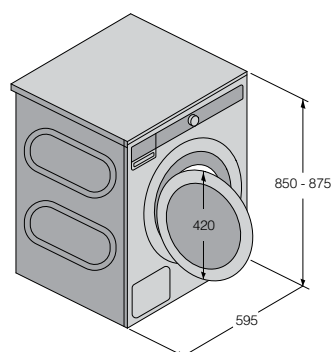
Sikkerhet og vedlikehold

- Flyttbare løfter
- Vannsikker bunnplate
- Maks.tid for vanninntak
- PEX innløpslange
- Pumpe med blokkeringsbeskyttelse
- Overløpskontroll
- Nødåpningsfunksjon
- Barnesikring
- Balansekontroll
- Tømmings kapasitet: 20 l/min
- Overopphetingsvern
- Termisk og elektronisk beskyttelse mot overoppheting

Tekniske data

- Lydnivå sentrifugering: 76 dB(A)re 1 pW
- Lyd vaskenivå: 50 dB(A)re 1 pW
- Energiklasse for lyd under sentrifugering: B
- Energiforbruk pr. 100 sykluser: 49 kWt
- Energiforbruk pr. syklus for programmet 40-60°C: 0,493 kWt
- Vannforbruk: 55 ltr.
- Tilkoblingseffekt: 2200 W
- Antall faser: 1
- Nominell sikringsstrøm: 10 amp
- Frekvens: 50 Hz

Installasjon





T608HX.S

586980

Kondenstørketrommel med varmepumpe

Rustfritt stål

Mål (HxBxD): 85 x 59,5 x 65,4 cm

Generell beskrivelse

- Energiklasse: A+++
- Kapasitet: 8 kg
- Trommelvolum: 117 ltr.

Konstruksjon og ytelse

- Rustfri trommel
- Børsteløs (BLDC)
- Varmepumpe
- Fuktighetssensor og tid
- Butterfly™ drying – motvirker sammenkrølling

Bruk og fleksibilitet

- Vandbeholder: 6 ltr.
- Lofilter
- Stor dør: 34 cm
- Døråpningsvinkel: 180 °
- Antikrøllfunksjon etter programslutt
- Funksjonen tidssparing
- Fuktensor
- Steamprogrammer (damp rynke og damp oppfriskning)
- Automatisk rengjøring av kondensfilter
- Lys i trommel: Ja

Interaksjon og kontroll

- Digitalt display av gjenværende funksjonstid
- Display: LCD panel
- Alarm ved program slutt
- Programminne

Funksjoner, programmer og innstillinger

- 18 programmer
- Auto Dry – ulike tørrhetsgrader ved hjelp av sensorstyring
- Auto stryketørt – Program med en vis restfuktighet
- Auto frotté – Til tykke håndklær
- Auto jeans – Til ekstra tykke sømmer

- Auto normaltørt – for tykkere, ikke-følsomt bomullsstoff
- Dunprogram
- Auto syntetisk – til syntetisk materiale og sarte stoffer
- Tidsinnstilt tørking
- Tørking
- Program for sengetøy og større materialer
- Oppfriskningsprogram for silke og ull
- Skjorteprogram – lavere temperatur og en vis restfuktighet
- Krøllfjerning med damp
- SteamRefresh
- Sports
- Tøymykning
- Quick Pro – effektivt hurtigprogram

Design og tilpasning

- Døråpning: Døren kan omhengsles
- Regulerbare føtter: 15 mm
- ASKO tørketromler kan monteres oppå vaskemaskinen: Standard
- Lasteposisjon: Front

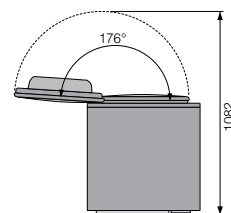
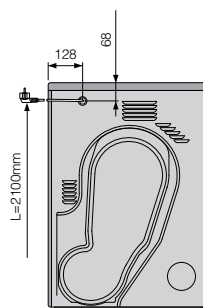
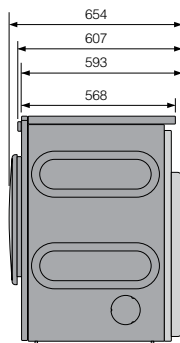
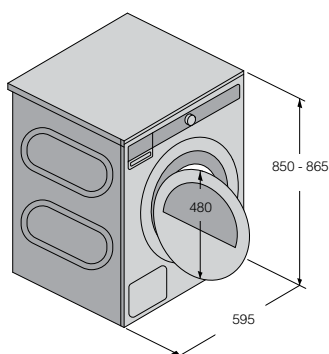
Sikkerhet og vedlikehold

- Barnesikring
- Overopphetingsvern
- Termisk og elektronisk beskyttelse mot overoppheting

Tekniske data

- Lydnivå (maks.): 64 dB(A)re 1 pW
- Energiforbruk kWh/år: 176,8 kWh
- Jordet stikk
- Støpsel type SHUKO
- Tilkoblingseffekt: 2000 W
- Antall faser: 1
- Nominell sikringsstrøm: 10 amp
- Frekvens: 50 Hz

Installasjon





T608HX.W

576706

Kondenstørketrommel med varmepumpe

Hvit

Mål (HxBxD): 85 × 59,5 × 65,4 cm

Generell beskrivelse

- Energiklasse: A+++
- Kapasitet: 8 kg
- Trommelvolum: 117 ltr.

Konstruksjon og ytelse

- Rustfri trommel
- Børsteløs (BLDC)
- Varmepumpe
- Fuktighetssensor og tid
- Butterfly™ drying – motvirker sammenkrølling

Bruk og fleksibilitet

- Vandbeholder: 6 ltr.
- Lofilter
- Stor dør: 34 cm
- Døråpningsvinkel: 180 °
- Antikrøllfunksjon etter programslutt
- Funksjonen tidssparing
- Fuktssensor
- Steamprogrammer (damp rynke og damp oppfriskning)
- Automatisk rengjøring av kondensfilter
- Lys i trommel: Ja

Interaksjon og kontroll

- Digitalt display av gjenværende funksjonstid
- Display: LCD panel
- Alarm ved program slutt
- Programminne

Funksjoner, programmer og innstillinger

- 18 programmer
- Auto Dry – ulike tørrhetsgrader ved hjelp av sensorstyring
- Auto stryketørt – Program med en vis restfuktighet
- Auto frotté – Til tykke håndklær
- Auto jeans – Til ekstra tykke sømmer

- Auto normaltørt – for tykkere, ikke-følsomt bomullsstoff
- Dunprogram
- Auto syntetisk – til syntetisk materiale og sarte stoffer
- Tidsinnstilt tørking
- Tørking
- Program for sengetøy og større materialer
- Oppfriskningsprogram for silke og ull
- Skjorteprogram – lavere temperatur og en vis restfuktighet
- Krøllfjerning med damp
- SteamRefresh
- Sports
- Tøymykning
- Quick Pro – effektivt hurtigprogram

Design og tilpasning

- Døråpning: Døren kan omhenges
- Regulerbare føtter: 15 mm
- ASKO tørketromler kan monteres oppå vaskemaskinen: Standard
- Lasteposisjon: Front

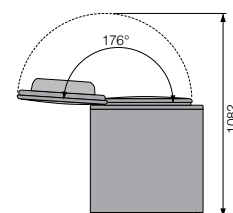
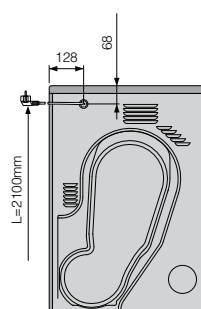
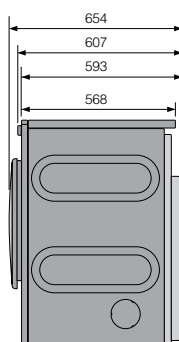
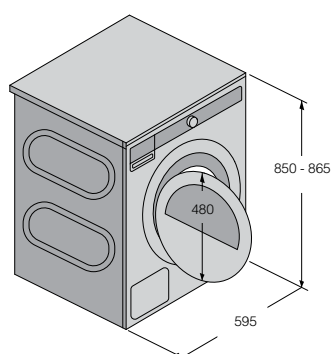
Sikkerhet og vedlikehold

- Barnesikring
- Overopphetingsvern
- Termisk og elektronisk beskyttelse mot overoppheting

Tekniske data

- Lydnivå (maks.): 64 dB(A)re 1 pW
- Energiforbruk kWh/år: 176,8 kWh
- Jordet stikk
- Støpsel type SHUKO
- Tilkoblingseffekt: 2000 W
- Antall faser: 1
- Nominell sikringsstrøm: 10 amp
- Frekvens: 50 Hz

Installasjon





T408HD.W

576719

Kondensstørketrommel med varmepumpe

Hvit

Mål (HxBxD): 85 × 59,5 × 65,4 cm

Generell beskrivelse

- Energiklasse: A+++
- Kapasitet: 8 kg
- Trommelvolum: 117 ltr.

Konstruksjon og ytelse

- Rustfri trommel
- Børsteløs (BLDC)
- Varmepumpe
- Fuktighetssensor og tid
- Butterfly™ drying – motvirker sammenkrølling

Bruk og fleksibilitet

- Vandbeholder: 6 ltr.
- Automatiske programmer for energieffektiv tørking
- Lofilter
- Stor dør: 34 cm
- Døråpningsvinkel: 180 °
- Antikrøllfunksjon etter programslutt
- Funksjonen tidssparing
- Fuktsensor
- Lys i trommel: Ja

Interaksjon og kontroll

- Digitalt display av gjenværende funksjonstid
- Display: LCD panel
- Alarm ved program slutt
- Programminne

Funksjoner, programmer og innstillinger

- 14 programmer
- Auto Dry – ulike tørrhetsgrader ved hjelp av sensorstyring
- Auto stryketørt – Program med en vis restfuktighet
- Auto frotté – Til tykke håndklær
- Auto jeans – Til ekstra tykke sømmer
- Auto normaltørt – for tykkere, ikke-følsomt bomullsstoff
- Dunprogram
- Auto syntetisk – til syntetisk materiale og sarte stoffer
- Tidsinnstilt tørking
- Tørking
- Program for sengetøy og større materialer
- Oppfriskingsprogram for silke og ull
- Skjorteprogram – lavere temperatur og en vis restfuktighet
- Quick Pro – effektivt hurtigprogram

Design og tilpasning

- Døråpning: Døren kan omhengesles
- Regulerbare føtter: 15 mm
- ASKO tørketromler kan monteres oppå vaskemaskinen: Standard
- Lasteposisjon: Front

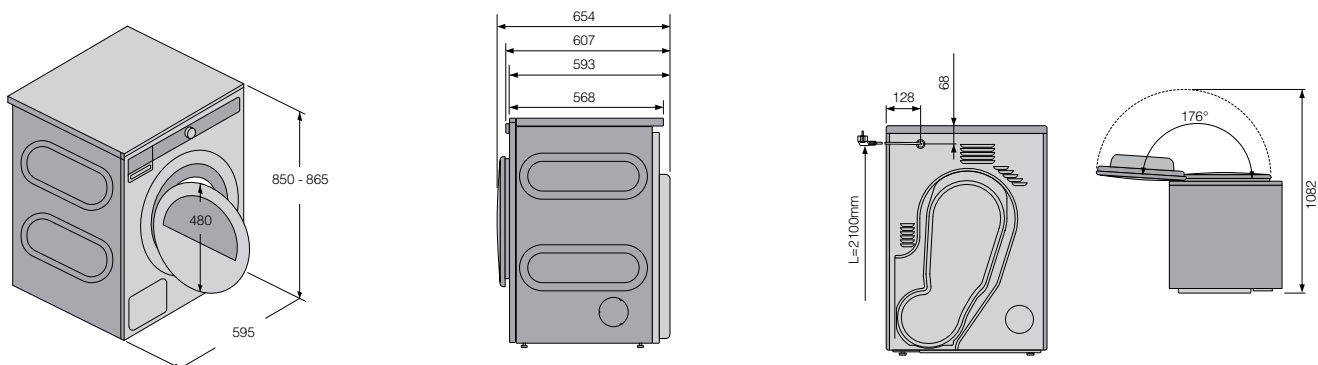
Sikkerhet og vedlikehold

- Barnesikring
- Overopphetingsvern
- Termisk og elektronisk beskyttelse mot overoppheting

Tekniske data

- Lydnivå (maks.): 64 dB(A)re 1 pW
- Energiforbruk kWh/år: 176,8 kWh
- Jordet stikk
- Støpsel type SHUKO
- Tilkoblingseffekt: 700 W
- Antall faser: 1
- Nominell sikringsstrøm: 10 amp
- Frekvens: 50 Hz

Installasjon





DC7784HP.W

675927

Frittstående tørkeskap med varmepumpe
Hvit

Leveres høyrehengslet – kan omhengesles
Mål (HxBxD) 184 × 59,5 × 67,5 cm

Konstruksjon og ytelse

- Forsterket og lydisolert dør
- Dørguide for perfekt justering
- Avfuktningskapasitet: 22 g/min
- Klessnor: 16 m
- Kapasitet: 5 kg
- Luftstrøm: 945 m³/t
- Korteste program (min.): 75 min

Interaksjon og kontroll

- Programvelger med taster for valgmuligheter
- Intelligent minnesfunksjon

Design og tilpasning

- Omhengsling av dør
- Justerbar høyde for å kunne passe sammen med vaskemaskiner, tørketromler og Hidden Helpers™
- Mulig å innstallere i skapet
- Veggmontering er mulig
- Kondensbeholder plasing: under
- Kondensavløp: Beholder og avløp
- Motor lokasjon: Under tørkerommet

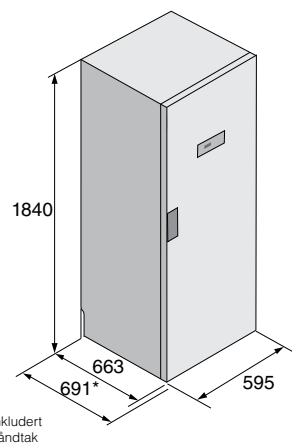
Sikkerhet og vedlikehold

- Dørkontakt

Tekniske data

- Lydnivå (maks.): 70 dB(A)re 1 pW
- Kabelstikk kobling: Euro
- Antall faser: 1
- Frekvens: 50 Hz

Installasjon





DC7784V.S

675664

Tørkeskap

Rustfritt stål

Leveres høyrehengslet – kan omhengsles

Mål (HxBxD): 193 × 59,5 × 67,5 cm

DC7784V.W

673877

Tørkeskap

Hvit

Leveres høyrehengslet – kan omhengsles

Mål (HxBxD): 193 × 59,5 × 67,5 cm

Konstruksjon og ytelse

- Forsterket og lydisolert dør
- Dørguide for perfekt justering
- Blåser luft direkte inn i tørkeskapet
- Avfuktningskapasitet: 17 g/min
- Klessnør: 16 m
- Kapasitet: 4 kg
- Luftstrøm: 180 m³/t
- Korteste program (min.): 75 min

Bruk og fleksibilitet

- Nedfellbare tørkestenger
- Holder til dør
- Handskeholder
- Stang til kleshengere
- Skostativ

Interaksjon og kontroll

- Programvælger
- Mekanisk tørreskap med timer
- Lav/normal
- Intelligent hukommelsessystem

Funksjoner, programmer og innstillinger

- 8 programmer
- Automatiske programmer
- Varme håndklær 120 min
- Tørking på tid - max 6 timer
- Kaldtørking - max 12 timer
- Tidssparing (12 min)

Design og tilpasning

- Dørråbning: 180 grader
- Omhengsling av dør
- Justerbar høyde for å kunne passe sammen med vaskemaskiner, tørketrommler og Hidden Helpers™
- Mulig å innstallere i skapet
- Veggmontering er mulig
- Motorens plassering: øverst

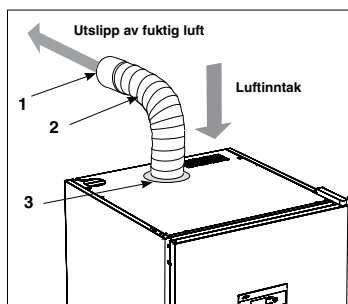
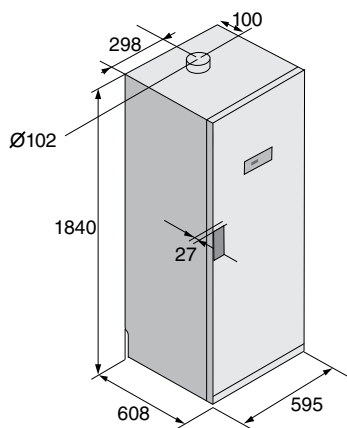
Sikkerhet og vedlikehold

- Dørkontakt
- Varmerbeskyttelse

Tekniske data

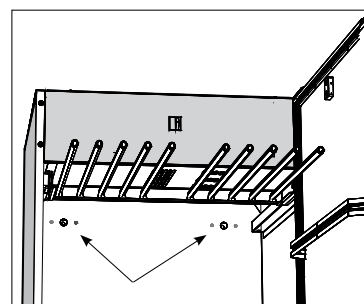
- Varmeelementeffekt: 1500 W
- Lydnivå (maks.): 60 dB(A)re 1 pW
- Tilkoblingseffekt: 1500 W
- EI-tilkopling: 220-240 V
- Kabelstikk kobling: Euro
- Antall faser: 1
- Frekvens: 50 Hz

Installasjon



Utslipp av fuktig luft

Kontroller at ny luft kan komme inn i rommet for å sikre at den fuktige luften fra tørkeskapet kan erstattes.



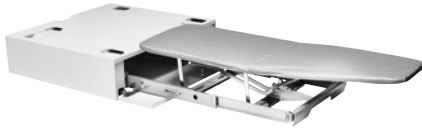
Feste skapet til veggen

Skapet må festes til en vegg slik at det ikke kan velte.



HI1153S

732756
Uttrekkbart strykebrett
Rustfritt stål
Mål (HxBxD): 15 × 59,5 × 58,5 cm



HI1153W

576552
Uttrekkbart strykebrett
Hvit
Mål (HxBxD): 15 × 59,5 × 58,5 cm

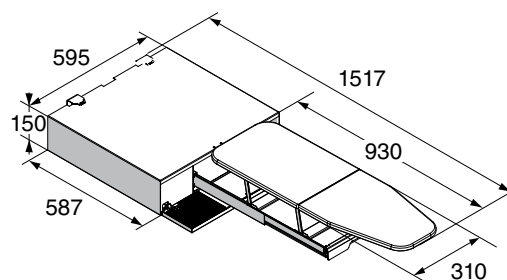
Beskrivelse

- Praktisk og funksjonell løsning
- Elegant, håndtaksfri del som kan dras ut
- Strykebrettets mål: B × D: 93 × 31 cm
- Tar ingen plass når den er innfelt
- Monteres over vaskemaskin og eventuelt med tørketrommel på toppen

Strykeskuff

Strykeskuffen er en praktisk og funksjonell løsning. Skuffen er bare 15 cm høy og kan monteres oppå maskinene ved plassering side ved side eller mellom maskinene ved plassering i søyle. Et enkelt trykk på den elegante, håndtaks-frie fronten åpner skuffen og du får tilgang til strykebrettet.

Installasjon





HDB1153S

732757

Sorteringshyller og trådkurver

Rustfritt stål

Mål (HxBxD): 15 × 59,5 × 58,5 cm



HDB1153W

576554

Sorteringshyller og trådkurver

Hvit

Mål (HxBxD): 15 × 59,5 × 58,5 cm

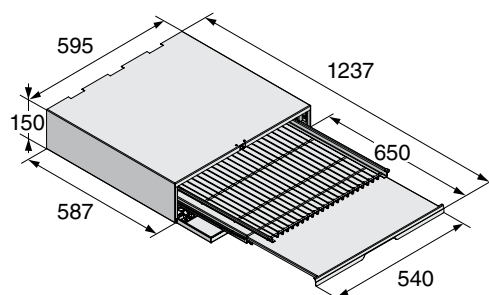
Beskrivelse

- Praktisk og funksjonell løsning
- Elegant, håndtaksfri del som kan dras ut
- Uttrekkbar sorteringsshylle
- Trådkurv til at sortere vasken
- Tar ingen plass når den er innfelt
- Monteres over vaskemaskin og eventuelt med tørketrommel på toppen

Sorteringsskuff

En annen praktisk og funksjonell løsning er sorteringsskuffen. Den er også 15 cm høy og kan monteres oppå maskinene ved plassering side ved side eller mellom maskinene ved plassering i søyle. Når skuffen er trukket ut, får du et praktisk sorteringsbrett til sortering og sammenlegging og dessuten en trådkurv som du kan bære tøyet i.

Installasjon





ASKO
Inspired by Scandinavia

NO.ASKO.COM

NO 125686 - 09/2024.
Vi forbeholder oss retten til endringer i teknikk og design, og tar forbehold for bilde- pris, trykfeil og manglende levering.