

**ASKO**  
Inspired by Scandinavia



**Kök**  
2023/2024



Introduktion	4
Ugnar	8
Lådor	24
Kaffemaskiner	28
Hällar	32
Induktionshäll med inbyggd fläkt	52
Kyl och frys	64
Vinlagringsskåp	82
Diskmaskiner	88
Tvätt och tork	100

## Om ASKO

Vår resa från en relativt enkel början i ett svenskt bondesamhälle till där vi är idag, där våra vitvaror finns i miljoner hem världen över, är något vi är otroligt stolta över. Från en enda tvättmaskin, har vi nu tagit steget till att erbjuda en hel serie med produkter för både kök och tvättstuga. Vi ser alltid till att allt vi tillverkar visar vår passion för design, vilket syns i vår visuella stil och starka estetik. På så sätt kan vi skapa snygga vitvaror för stilmedvetna kunder. Och vi drivs av att skapa hushållsapparater som är mycket användbara samtidigt som de förbättrar hälsan och välmåendet hos personerna som använder dem. Vi är även engagerade i att ta hand om vår miljö. Vår närhet till och respekt för det naturliga skandinaviska landskapet är en ständig inspiration för oss, och som sporrar oss att bevara



den åt kommande generationer. Vi motiveras av behovet att skapa de miljövänligaste lösningarna som är möjliga och använda våra resurser så medkännande som möjligt. Som regel är våra maskiner vatten- och energieffektiva samt byggda för att hålla länge och för hårt slitage, vilket bidrar till en ökad hållbarhet. Vi inspireras av skandinaviska värderingar: ett sunt

leverne, rättvisa, omtanke, funktionell och minimalistisk design, dedikerat hantverk och miljöansvar. Vi vill reflektera värdena omsorg, ärlighet, pålitlighet och respekt, och kombinera dem med en känsla för kvalitet. Vi drivs av passionen att ta fram produkter som kan bli en älskad del av ditt hem, som är ett nöje att använda, som tar väl hand om dig och din familj och som kan

ge dig inspiration, möjlighet och tid att göra de saker du verkligen tycker om. ASKOs vitvaror exporteras och distribueras av återförsäljare i Norden, USA och Australien, samt på 50 andra marknader världen över.



## Vår historia

ASKO startades av kärlek. På 1950-talet såg en ung bonde i Jung, söder om Lidköping i Sverige, sin mammas problem: att tvätta för hand är vått, kallt, svårt och tungt. Han ville lätta hennes börda och uppfann därför sin egen maskin. Den hade överlägsen rengöringsprestanda, inbyggd vattenuppvärmning, centrifugering och en hållbar konstruktion i rostfritt stål. När andra såg hans maskin ville de också ha en. Ganska snart började tillverkningen.

Mer än 70 år senare är ASKO ett globalt varumärke som designar och utvecklar förstklassiga köks- och tvättmaskiner för hem och företag. Vi tillverkar våra produkter enligt högsta möjliga standard och utvecklar våra produkter baserat på professionella principer.

Idag hjälper ASKO människor runt om i världen att laga mat, städa och ta hand om sina familjer samtidigt som de värnar om miljön. Med unikt skandinaviskt tillvägagångssätt kombinerar ASKO prisbelönt design med innovativa funktioner och smarta lösningar. Vi skapar produkter och tjänster som är avsedda att bli en älskad del av människors hem och liv.

# 5 års garanti

## Få sinnesro med ASKO

Din säkerhet och nöjdhet med din ASKO-produkt är viktig för oss, och därför erbjuder vi 5 års garanti för utvalda ASKO-produkter märkta "Kök" i denna katalog. För att kunna uppfylla din garanti behöver vi några uppgifter om dig och din produkt.

## Förlängd garanti tillgänglig

För att dra nytta av vår 5-åriga garanti, gå till vår webbplats och registrera ditt nya köp. Du behöver din faktura och din nyinköpta produkt. Därefter tar det bara 2 minuter att fylla i formuläret och du kan känna dig trygg med din nya garanti. För att få denna förmån behöver du registrera ditt köp inom 8 veckor från inköpsdatumet.

Om du har några frågor kan du besöka vår sida med vanliga frågor eller kontakta vår kundtjänst.







# Ugnar

ASKOs ugnar är precisionsmaskiner. Vi använder noga utvalda och hållbara material som gör maskinerna både eleganta och långlivade. De är designade för att passa perfekt in i ditt kök och är utvecklade för att hjälpa dig skapa kreativa och läckra måltider.



## OCS8678G

Kök - 507872  
Kombiångugn  
Pearl Black  
Mått (HxBxD): 59,5 × 59,5 × 54,6 cm

## OCS8678GG

Kök - 741123  
Kombiångugn  
Pearl Grey  
Mått (HxBxD): 59,5 × 59,5 × 54,6 cm

- Ugnsvolym: 73 l
- Energiklass: A+
- Fyra glas med dubbla värmeavledare
- Ugnskenor: Fullt utdragbara teleskopsskenor på 3 nivåer med stoppfunktion

### Konstruktion och prestanda

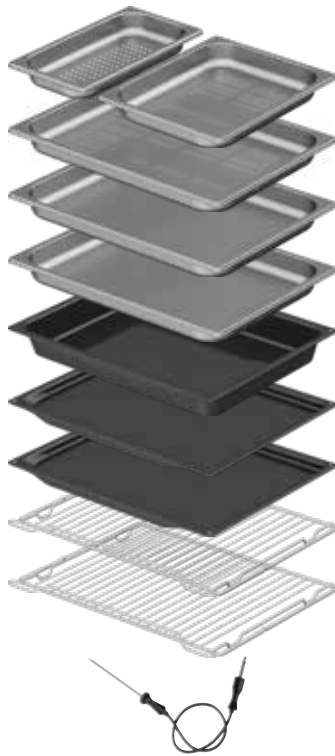
- Varmluft
- Max. ugnstemperatur: 230 °C
- Stektermometer
- 360° fördelning av ångan

### Användning och flexibilitet

- Ugnsbelysning: Båda sidor
- Vattenbehållare: 1,3 l
- OpenView
- Fullt utdragbara teleskopsskenor - 3 nivåer
- Låsbara utdragsskenor
- Antal formar, plåtar och galler: 10
- 1 perforerad ångplåt - 1/3 bredd
- 1 perforerad ångplåt - 1/2 bredd
- 1 perforerad ångplåt
- 2 ångplåtar utan perforering
- 1 djup ugnsplåt
- 2 bakplåtar
- 2 bakgaller

### Interaktion och kontroll

- Färgdisplay
- TFT-färgdisplay med touch



### Program

- Antal ugnsfunktioner: 25
- Antal autoprogram: 160
- Undervärme // Övervärme
- Över- och undervärme // Grill
- Grill och övervärme // Grill med fläkt
- Varmluft // EKO varmluft
- Undervärme och varmluft
- Full ånga // Medel ånga // Låg ånga
- Jäsning // Sous Vide program
- Upptining // Tallriksuppvärmning
- Håll varm // Snabbuppvärmning
- Matlagning i flera nivåer // Automatisk stekning
- Pure Steam System
- 5-vägs varmlufts- och ångintagssystem
- Stage Cooking

### Design och integration

- Dörrmaterial: Glasdörr
- Tonat dörrglas
- Sidostycken för snygg integration
- Justerbara fötter: 4

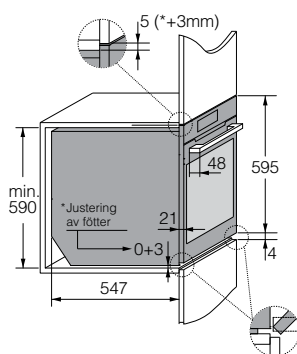
### Säkerhet och skötsel

- Kylfläkt
- SoftOpen and GentleClose
- Avtagbar plan glasyta på innerdörren
- AquaClean
- Rengöringsfunktion med ånga
- Sous Vide program
- Avkalkning

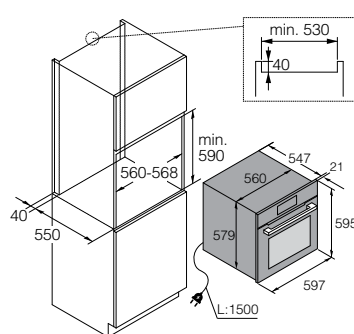
### Teknisk data

- Energiförbrukning (traditionell): 0,96 kWh
- Energiförbrukning (varmluft): 0,7 kWh
- Anslutningseffekt: 3400 W
- Spänning: 220-240 V
- Nominell ström: 16 amp
- Frekvens: 50 Hz
- Dimensioner nisch (HxBxD): 59 × 56 × 55 cm

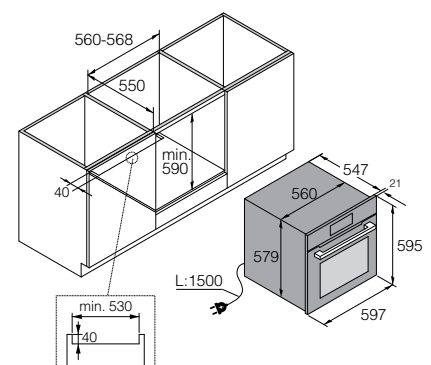
## Installation



Detaljer från sidan



Inbyggnad i högskåp



Inbyggnad under diskbänk



## OP8678G

Kök - 507873  
Pyrolysugn  
Pearl Black  
Mått (HxBxD): 59,5 × 59,5 × 54,6 cm

## OP8678GG

Kök - 741124  
Pyrolysugn  
Pearl Grey  
Mått (HxBxD): 59,5 × 59,5 × 54,6 cm

- Ugnsvolym: 71 l
- Energiklass: A+
- Fyra glas med dubbla värmeavledare
- Ugnskenor: 1 x skenor, Fullt utdragbara teleskopsskenor på 3 nivåer med stoppfunktion

### Konstruktion och prestanda

- Varmluft
- Max. ugnstemperatur: 300 °C
- Stektermometer

### Användning och flexibilitet

- Ugnsbelysning: Båda sidor
- Nettovolym (gammal energietikett): 71 l
- OpenView
- Ugnskenor
- Fullt utdragbara teleskopsskenor - 3 nivåer
- Låsbara utdragsskenor
- Antal plåtar och galler: 5
- 2 bakplåtar
- 1 djup bakplåt
- 1 bakgaller
- 1 bakplåt i glas

### Interaktion och kontroll

- Färgdisplay
- TFT-färgdisplay med touch



### Program

- Antal ugnsfunktioner: 19
- Antal autoprogram: 82
- Undervärme
- Övervärme
- Över- och undervärme
- Grill
- Grill och övervärme
- Grill med varmluft
- Varmluft
- EKO varmluft
- Varmluft och undervärme
- Upptining
- Tallriksuppvärmning
- Håll varm
- Snabbuppvärmning
- Matlagning i flera nivåer
- Automatisk stekning
- 5-vägs varmluftintagssystem
- Stage Cooking

### Design och integration

- Dörrmaterial: Glasdörr
- Tonat dörrglas
- Sidostycken för snygg integration

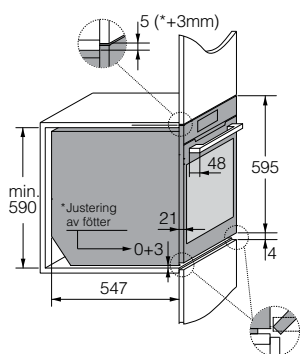
### Säkerhet och skötsel

- Kylfläkt
- Soft Close™
- Avtagbar plan glasyta på innerdörren
- Pyrolysgöroing
- Pyroskyddade skenor

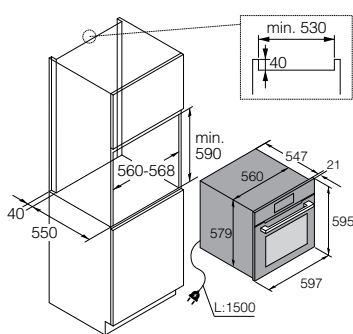
### Teknisk data

- Energiförbrukning (traditionell): 1 kWh
- Energiförbrukning (varmluft): 0,69 kWh
- Anslutningseffekt: 3400 W
- Spänning: 220-240 V
- Frekvens: 50-60 Hz
- Dimensioner nisch (HxBxD): 59 × 56,4 × 55 cm

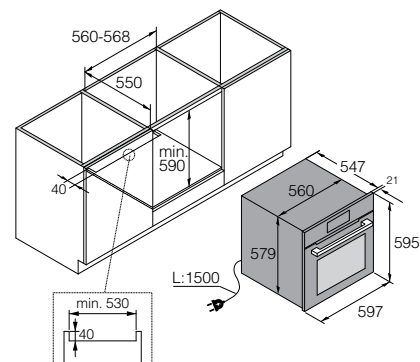
## Installation



Detaljer från sidan



Inbyggnad i högskåp



Inbyggnad under diskbänk



## OCM8478G

Kök - 507875  
Kombimikrovågsugn  
Pearl Black  
Mått (HxBxD): 45,5 × 59,5 × 54,6 cm

## OCM8478GG

Kök - 741121  
Kombimikrovågsugn  
Pearl Grey  
Mått (HxBxD): 45,5 × 59,5 × 54,6 cm

- Ugnsvolym: 50 l
- 3 lager glas med reflekterande skikt
- Ugnskenor: 1 x skenor

### Konstruktion och prestanda

- Varmluft
- Max. ugnstemperatur: 250 °C
- Jämn fördelning av mikrovågor utan den roterande tallriken
- Mikroeffekt: 1000 W

### Användning och flexibilitet

- Ugnsbelysning: Båda sidor
- OpenView
- Ugnskenor
- Antal plåtar och galler: 4
- 1 bakplåt
- 2 bakgaller
- 1 bakplåt glas

### Interaktion och kontroll

- TFT-färgdisplay med touch

### Program

- Antal ugnsfunktioner: 21
- Antal autoprogram: 120
- Undervärme
- Övervärme
- Över- och undervärme
- Grill
- Grill och övervärme
- Grill med fläkt
- Varmluft
- EKO varmluft
- Varmluft och undervärme
- Tallriksuppvärmning
- Håll varm
- Snabbuppvärmning
- Matlagning i flera nivåer
- Automatisk rostning
- Mikrovågor och grill
- Mikrovågor och varmluft
- Mikrovågor
- 5-vägs varmluftsintagsystem
- Stage Cooking

### Design och integration

- Dörrmaterial: Glasdörr
- Tonat dörrglas
- Sidostycken för snygg integration

### Säkerhet och skötsel

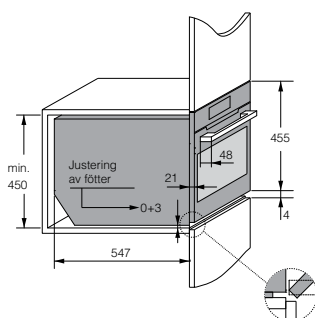
- Kylfläkt
- SoftOpen mjukstängande gångjärn
- Avtagbar plan glasyta på innerdörren

### Teknisk data

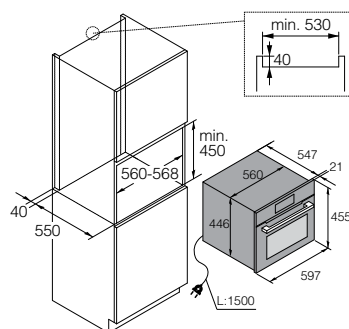
- Anslutningseffekt: 3000 W
- Spänning: 220-240 V
- Frekvens: 50-60 Hz
- Dimensioner nisch (HxBxD): 45 × 56 × 55 cm



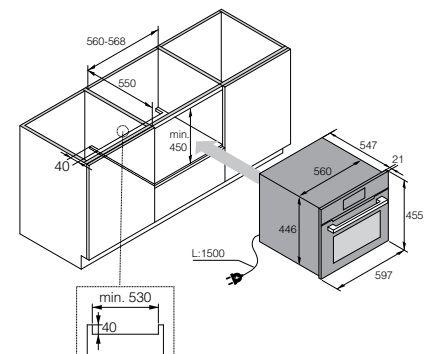
## Installation



Detaljer från sidan



Inbyggnad i högskåp



Inbyggnad under diskbänk



## OCS8687A1

Kök - 742129  
Kombiångugn  
Graphite Black  
Mått (HxBxD): 59,7 × 59,5 × 54,6 cm

## OCS8687B

Kök - 736348  
Kombiångugn  
Black Steel  
Mått (HxBxD): 59,7 × 59,5 × 54,6 cm

- Ugnsvolym: 73 l
- Energiklass: A+
- Fyra glas med dubbla värmeavledare
- Ugnskenor: Fullt utdragbara teleskopsskenor 2 nivåer med stoppfunktion

### Konstruktion och prestanda

- Max. ugnstemperatur: 230 °C
- Stektermometer
- 360° fördelning av ångan

### Användning och flexibilitet

- Ugnsbelysning: Båda sidor
- Vattenbehållare: 1,3 l
- OpenView
- Fullt utdragbara skenor
- Fullt utdragbara teleskopsskenor på två nivåer med stoppfunktion
- Antal plåtar och galler: 6
- 1 perforerad ångplåt
- 1 ångplåt utan perforering
- 2 bakplåtar
- 1 djup bakplåt
- 1 bakgaller

### Interaktion och kontroll

- Ergonomiska vred
- TFT display



### Program

- Undervärme // Övervärme
- Över- och undervärme
- Grill // Grill och övervärme
- Grill med varmluft // Varmluft
- EKO varmluft
- Varmluft och undervärme
- Full ånga // Medel ånga
- Låg ånga // Jäsning
- Sous Vide program
- Upptining // Tallriksuppvärmning
- Håll varm // Snabbuppvärmning
- Matlagning på flera nivåer
- Automatisk stekning
- Pure Steam System
- 5-vägs varmlufts- och ångintagssystem
- Stage Cooking

### Design och integration

- Dörrmaterial: Glasdörr
- Behandling som förhindrar fingeravtryck
- Justerbara fötter: 4

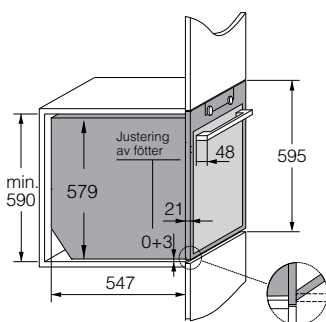
### Säkerhet och skötsel

- Kylfläkt
- SoftOpen and GentleClose
- Avtagbar plan glasyta på innerdörren
- AquaClean
- Sous Vide program
- Avkalkning

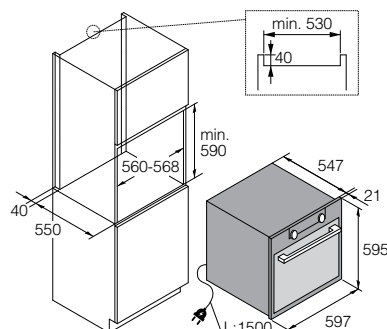
### Teknisk data

- Energiförbrukning (traditionell): 0,96 kWh
- Energiförbrukning (varmluft): 0,7 kWh
- Anslutningseffekt: 3400 W
- Spänning: 220-240 V
- Nominell ström: 16 amp
- Frekvens: 50 Hz
- Dimensioner nisch (HxBxD): 59 × 56 × 55 cm

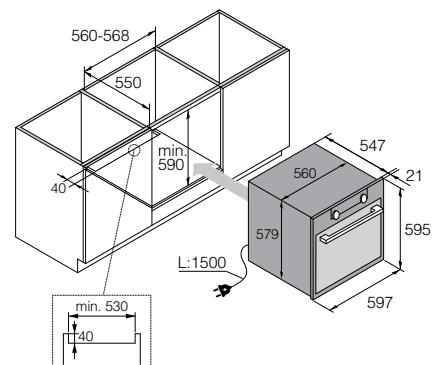
## Installation



Detaljer från sidan



Inbyggd i högskåp



Inbyggd under diskbänk



## OCS8664A1

742134  
Kombiångugn  
Graphite Black  
Mått (HxBxD): 59,7 × 59,5 × 54,6 cm

## OCS8664S

729859  
Kombiångugn  
Stainless Steel  
Mått (HxBxD): 59,7 × 59,5 × 54,6 cm

## OCS8664B

737315  
Kombiångugn  
Black Steel  
Mått (HxBxD): 59,7 × 59,5 × 54,6 cm

- Ugnsvolym: 73 l
- Energiklass: A+
- Tre glas med dubbla värmeavledare
- Ugnskenor: Fullt utdragbara teleskopskenor på 1 nivå

### Konstruktion och prestanda

- Max. ugnstemperatur: 230 °C
- Stektermometer
- 360° fördelning av ångan

### Användning och flexibilitet

- Ugnsbelysning: Båda sidor
- Vattenbehållare: 1,3 l
- OpenView
- Fullt utdragbara skenor
- Teleskopskenor - 1 nivå
- Antal plåtar och galler: 6
- 1 perforerad ångplåt
- 1 ångplåt utan perforering
- 2 bakplåtar
- 1 djup bakplåt
- 1 bakgaller

### Interaktion och kontroll

- Ergonomiska vred
- Liten TFT-display



### Program

- Undervärme // Övervärme
- Över- och undervärme // Grill
- Grill och övervärme // Grill med varmluft
- Varmluft // EKO varmluft
- Varmluft och undervärme // Full ånga
- Medel ånga // Låg ånga // Jäsning
- Sous Vide program // Upptining
- Tallriksuppvärmning // Håll varm
- Snabbuppvärmning // Automatisk stekning
- Pure Steam System
- 5-vägs varmluft- och ångtagssystem

### Design och integration

- Dörrmaterial: Glasdörr
- Behandling som förhindrar fingeravtryck
- Justerbara fötter: 4

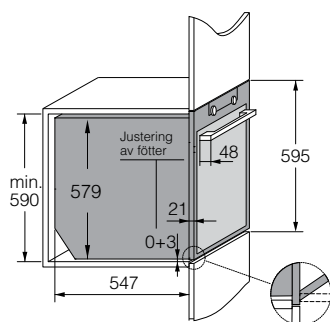
### Säkerhet och skötsel

- Kylfläkt
- SoftOpen and GentleClose
- Avtagbar plan glasyta på innerdörren
- AquaClean // Sous Vide program
- Avkalkning

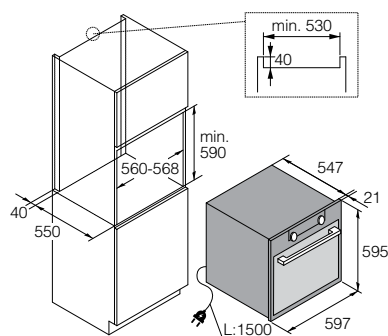
### Teknisk data

- Energiförbrukning (traditionell): 0,96 kWh
- Energiförbrukning (varmluft): 0,7 kWh
- Anslutningseffekt: 3400 W
- Spänning: 220-240 V
- Nominell ström: 16 amp
- Frekvens: 50 Hz
- Dimensioner nisch (HxBxD): 59 × 56 × 55 cm

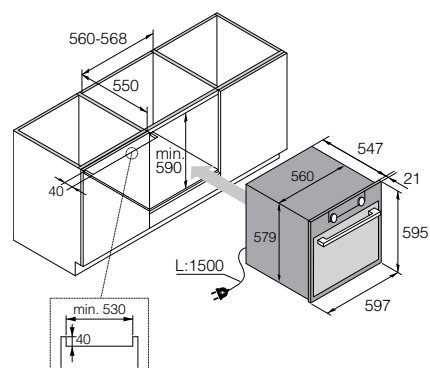
## Installation



Detaljer från sidan



Inbyggnad i högskåp



Inbyggnad under diskbänk



## OP8687A1

Kök - 742130  
 Pyrolysugn  
 Graphite Black  
 Mått (HxBxD): 59,7 × 59,5 × 54,6 cm

## OP8687B

Kök - 736350  
 Pyrolysugn  
 Black Steel  
 Mått (HxBxD): 59,7 × 59,5 × 54,6 cm

- Ugnsvolym: 71 l
- Energiklass: A+
- Fyra glas med dubbla värmeavledare
- Ugnsskenor: 1 x skenor, Fullt utdragbara teleskopsskenor 2 nivåer med stoppfunktion

### Konstruktion och prestanda

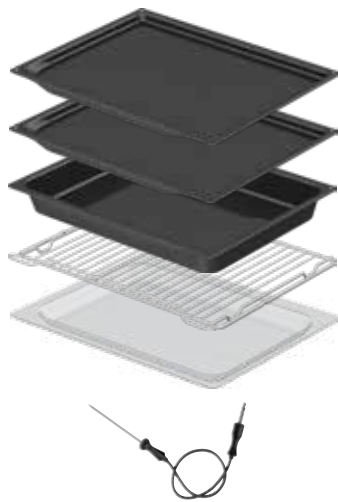
- Max. ugnstemperatur: 300 °C
- Stektermometer

### Användning och flexibilitet

- Ugnsbelysning: Båda sidor
- OpenView
- Fullt utdragbara skenor
- Ugnsskenor
- Fullt utdragbara teleskopsskenor på två nivåer med stoppfunktion
- Antal plåtar och galler: 5
- 2 bakplåtar
- 1 djup bakplåt
- 1 bakgaller
- 1 bakgaller i glas

### Interaktion och kontroll

- Ergonomiska vred
- TFT display



### Program

- Undervärme
- Övervärme
- Över- och undervärme
- Grill
- Grill och övervärme
- Grill med varmluft
- Varmluft
- EKO varmluft
- Undervärme och varmluft
- Varmluft och undervärme
- Upptining
- Tallriksuppvärmning
- Håll varm
- Snabbuppvärmning
- Matlagning i flera nivåer
- Automatisk stekning
- 5-vägs varmluftintagssystem
- Stage Cooking

### Design och integration

- Dörrmaterial: Rostfritt stål och glas
- Behandling som förhindrar fingeravtryck

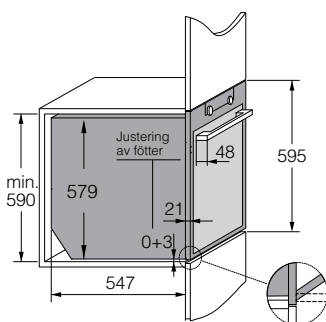
### Säkerhet och skötsel

- Kylfläkt
- Soft Close™
- Avtagbar plan glasyta på innerdörren
- Pyrolysgöring
- Pyroskyddade skenor

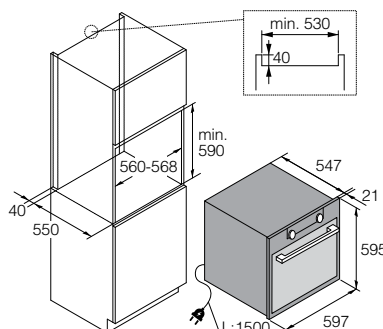
### Teknisk data

- Energiförbrukning (traditionell): 1 kWh
- Energiförbrukning (varmluft): 0,69 kWh
- Anslutningseffekt: 3400 W
- Spänning: 220-240 V
- Nominell ström: 16 amp
- Frekvens: 50-60 Hz
- Dimensioner nisch (HxBxD): 59 × 56 × 55 cm

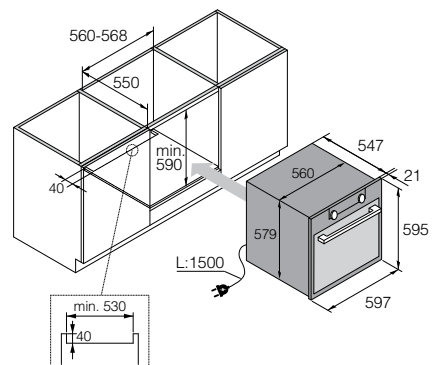
## Installation



Detaljer från sidan



Inbyggnad i högskåp



Inbyggnad under diskbänk



## OP8664A1

742136  
Pyrolysgugn  
Graphite Black  
Mått (HxBxD): 59,7 × 59,5 × 54,6 cm

## OP8664S

729855  
Pyrolysgugn  
Stainless Steel  
Mått (HxBxD): 59,7 × 59,5 × 54,6 cm

## OP8664B

737316  
Pyrolysgugn  
Black Steel  
Mått (HxBxD): 59,7 × 59,5 × 54,6 cm

- Ugnsvolym: 71 l
- Energiklass: A+
- Fyra glas med dubbla värmeavledare
- Ugnskenor: 1 x skenor, Fullt utdragbara teleskopskenor - 1 nivå

### Konstruktion och prestanda

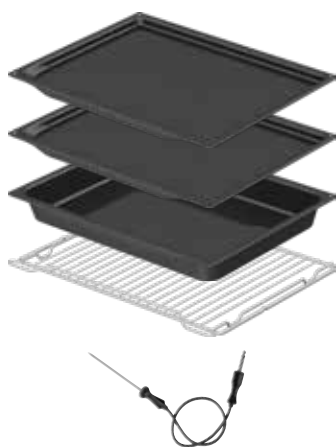
- Max. ugnstemperatur: 300 °C
- Stektermometer

### Användning och flexibilitet

- Ugnsbelysning: Båda sidor
- Nettovolym (gammal energietikett): 71 l
- OpenView
- Fullt utdragbara skenor
- Ugnskenor
- Teleskopskenor - 1 nivå
- Antal plåtar och galler: 4
- 2 bakplåtar
- 1 djup bakplåt
- 1 bakgaller

### Interaktion och kontroll

- Ergonomiska vred
- Liten TFT-display



### Program

- Undervärme // Övervärme
- Över- och undervärme // Grill
- Grill och övervärme // Grill med varmluft
- Varmluft // EKO varmluft
- Varmluft och undervärme
- Upptining // Tallriksuppvärmning
- Håll varm // Snabbuppvärmning
- Auto stekning
- 5-vägs varmluftintagssystem

### Design och integration

- Dörrmaterial: Rostfritt stål och glas
- Behandling som förhindrar fingeravtryck

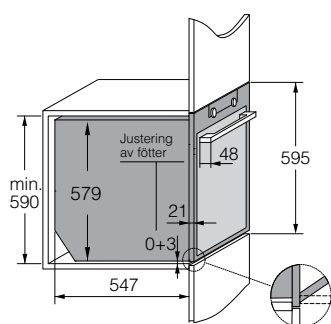
### Säkerhet och skötsel

- Kylfläkt
- Soft Close™
- Avtagbar plan glasyta på innerdörr
- Pyrolysgöring
- Pyroskyddade skenor

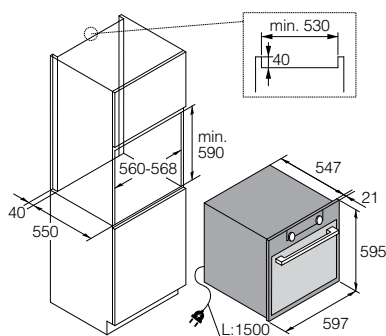
### Teknisk data

- Energiförbrukning (traditionell): 1 kWh
- Energiförbrukning (varmluft): 0,69 kWh
- Anslutningseffekt: 3400 W
- Spänning: 220-240 V
- Frekvens: 50-60 Hz
- Dimensioner nisch (HxBxD): 59 × 56 × 55 cm

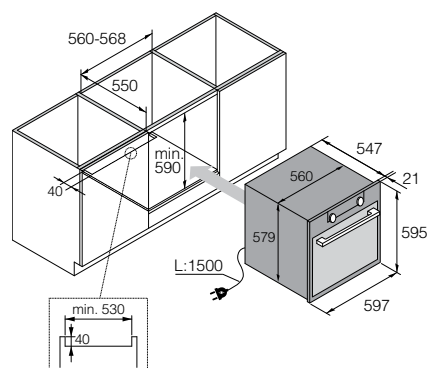
## Installation



Detaljer från sidan



Inbyggnad i högskåp



Inbyggnad under diskbänk





## OP8637A1

Kök - 742521

Pyrolysgugn

Graphite Black

Mått (HxBxD): 59,7 × 59,5 × 54,6 cm

- Ugnsvolym: 71 l
- Energiklass: A+
- Fyrdubbel glaslucka med dubbel värmeavledare
- Ugnskenor: 1 x skenor, Fullt utdragbara teleskopskenor på 1 nivå

### Konstruktion och prestanda

- Max. ugnstemperatur: 300 °C
- Stektermometer

### Användning och flexibilitet

- Ugnsbelysning: Båda sidor
- OpenView
- Fullt utdragbara skenor
- Ugnskenor
- Fullt utdragbara teleskopskenor på 1 nivå
- 1 ugnsgaller
- 1 djup bakplåt
- 2 emaljerade bakplåtar

### Interaktion och kontroll

- Ergonomiska vred
- ICON LED+

### Program

- Över- och undervärme
- Grill
- Grill och övervärme
- Grill med varmluft
- Varmluft
- Undervärme och varmluft
- Varmluft och undervärme
- Upptining
- Tallriksuppvärmning
- Snabbuppvärmning

### Design och integration

- Dörrmaterial: Rostfritt stål och glas
- Behandling som förhindrar fingeravtryck

### Säkerhet och skötsel

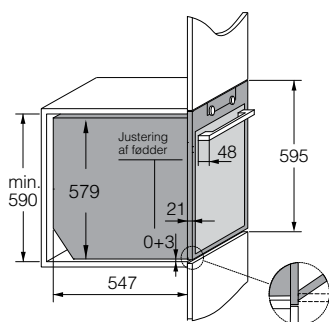
- DC+ - Dynamic Cooling +
- Soft Close™
- Flat, avtagbart innerglas i ugnsluckan
- Pyrolysgöring
- Pyroskyddade sidoställ och plattor

### Teknisk data

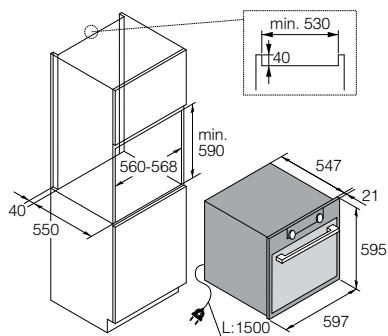
- Energiförbrukning (traditionell): 1 kWh
- Energiförbrukning (varmluft): 0,69 kWh
- Anslutningseffekt: 3400 W
- Spänning: 220-240 V
- Frekvens: 50-60 Hz
- Dimensioner nisch (HxBxD): 59 × 56 × 55 cm



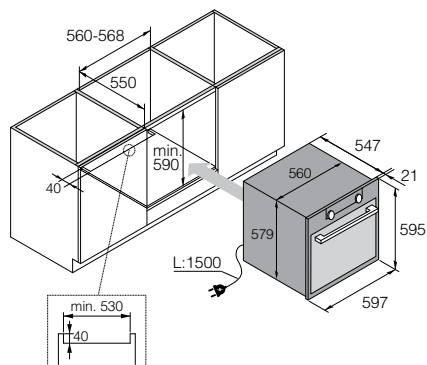
## Installation



Detaljer från sidan



Inbyggnad i högskåp



Inbyggnad under diskbänk



## OCM8487A1

Kök - 742133  
Kombimikrovågsugn  
Graphite Black  
Mått (HxBxD): 45,5 × 59,5 × 54,6 cm

## OCM8487B

Kök - 736345  
Kombimikrovågsugn  
Black Steel  
Mått (HxBxD): 45,5 × 59,5 × 54,6 cm

- Ugnsvolym: 50 l
- 3 lager glas med reflekterande skikt
- Ugnskenor: 1 x guides

### Konstruktion och prestanda

- Max. ugnstemperatur: 250 °C
- Jämn fördelning av mikrovågor utan den roterande tallriken
- Mikroeffekt: 1000 W

### Användning och flexibilitet

- Ugnsbelysning: Båda sidor
- OpenView
- Ugnskenor
- Antal plåtar och galler: 3
- 1 bakplåt
- 1 djup bakplåt
- 1 bakgaller

### Interaktion och kontroll

- Ergonomiska vred
- TFT display

### Program

- Undervärme
- Övervärme
- Över- och undervärme
- Grill
- Grill och övervärme
- Grill med varmluft
- Varmluft
- EKO varmluft
- Undervärme och varmluft
- Tallriksuppvärmning
- Håll varm
- Snabbuppvärmning
- Matlagning på flera nivåer
- Automatisk rostning
- Mikrovågor och grill
- Mikrovågor och varmluft
- Mikrovågor
- 5-vägs varmluftsintagssystem
- Stage Cooking

### Design och integration

- Dörrmaterial: Glasdörr
- Behandling som förhindrar fingeravtryck

### Säkerhet och skötsel

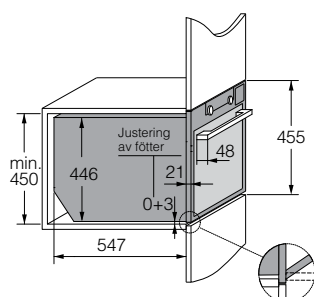
- Kylfläkt
- SoftOpen mjukstängande gångjärn
- Avtagbar plan glasyta på innerdörren

### Teknisk data

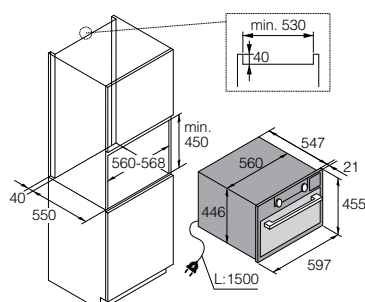
- Anslutningseffekt: 3000 W
- Spänning: 220-240 V
- Frekvens: 50-60 Hz
- Dimensioner nisch (HxBxD): 45 × 56 × 55 cm



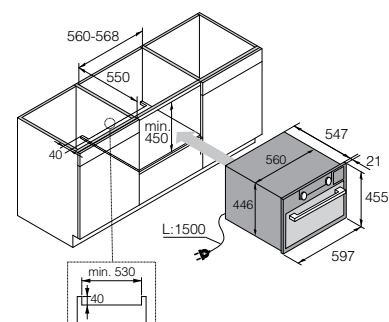
## Installation



Detaljer från sidan



Inbyggnad i högskåp



Inbyggnad under diskbänk



## OCM8464A1

742137  
Kombimikrovågsugn  
Graphite Black  
Mått (HxBxD): 45,5 × 59,5 × 54,6 cm

## OCM8464S

729865  
Kombimikrovågsugn  
Stainless Steel  
Mått (HxBxD): 45,5 × 59,5 × 54,6 cm

## OCM8464B

737317  
Kombimikrovågsugn  
Black Steel  
Mått (HxBxD): 45,5 × 59,5 × 54,6 cm

- Ugnsvolym: 50 l
- 3 lager glas med reflekterande skikt
- Ugnskenor: 1 x guides

### Konstruktion och prestanda

- Max. ugnstemperatur: 250 °C
- Jämn fördelning av mikrovågor utan den roterande tallriken
- Mikroeffekt: 1000 W

### Användning och flexibilitet

- Ugnsbelysning: Båda sidor
- OpenView
- Ugnskenor
- Antal plåtar och galler: 3
- 1 bakplåt
- 1 djup bakplåt
- 1 bakgaller

### Interaktion och kontroll

- Ergonomiska vred
- Liten TFT-display

### Program

- Undervärme
- Övervärme
- Över- och undervärme
- Grill
- Grill och övervärme
- Grill med varmluft
- Varmluft
- EKO varmluft
- Varmluft och undervärme
- Tallriksuppvärmning
- Håll varm
- Snabbuppvärmning
- Automatisk stekning
- Mikrovågor och grill
- Mikrovågor och varmluft
- Mikrovågor

### Design och integration

- Dörrmaterial: Glasdörr

### Säkerhet och skötsel

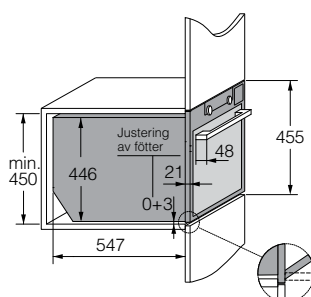
- Kylfläkt
- SoftOpen mjukstängande gångjärn
- Avtagbar plan glasyta på innerdörren

### Teknisk data

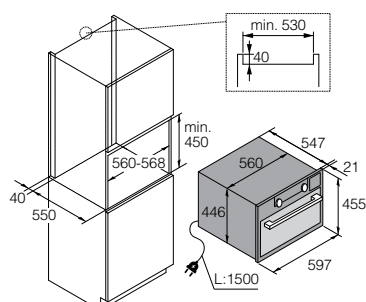
- Anslutningseffekt: 3000 W
- Spänning: 220-240 V
- Frekvens: 50-60 Hz
- Dimensioner nisch (HxBxD): 45 × 56 × 55 cm



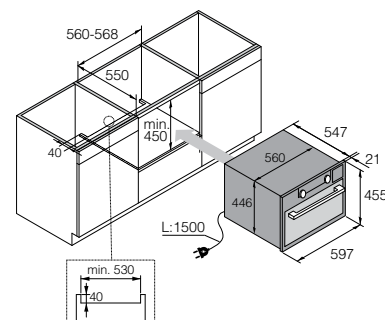
## Installation



Detaljer från sidan



Inbyggnad i högskåp



Inbyggnad under diskbänk

5-I-1 KOMBIUGN

## Världens flexiblaste inbyggda kombiugn

Den unika 5-i-1-kombiugnen löser en hel del problem samtidigt som den skapar mervärde till din matlagning. Fem olika uppvärmningsmetoder – full ånga, mikrovågor, värme, kombinationsugn/mikrovågor och kombinationsugn/ånga – i en och samma ugn ger plats i ditt kök för andra hushållsapparater. Varför inte kombinera den med Elementskaffemaskinen? Eller utöka matlagningsmöjligheterna ännu mer genom att välja till någon av våra konvektions- eller Pyrolytic Self Clean™-ugnar.

**5** in1

## 1. Ånga och Sous Vide

---

Varsam tillagning av grönsaker, fisk och kött. Använd full ångfunktion när du vill tillaga färsk fisk, grönsaker och potatis på samma gång utan risk för överkokning.

## 2. Mikrovågor

---

Spara tid när du värmer upp mat eller vätskor, denna funktion passar dessutom bra för upptining. Perfekt för att exempelvis smälta choklad.

## 3. Ugn

---

Olika funktioner för bakning och matlagning med kombinationer av över-/undervärme, varmluft och grill. Perfekt för bakverk och kakor.

## 4. Mikrovågor / Ugn

---

Rätten tillagas med en kombination av mikrovågor och varmluft. Detta ger en kortare tillagningstid, samtidigt som rätten får en fin, brun och krispig yta.

## 5. Ånga och Varmluft

---

Genom att kombinera varmluft och ånga får du mer smak och en tilltalande konsistens för till exempel bröd, som blir mjuk inuti och krispig utanpå.



5 in 1

## OC8478G

Kök - 731915  
5-i-1 kombiugn  
Pearl Black  
Mått (HxBxD) 45,5 × 59,5 × 54,6 cm

## OC8478GG

Kök - 741110  
5-i-1 kombiugn  
Pearl Grey  
Mått (HxBxD) 45,5 × 59,5 × 54,6 cm

- Ugnsvolym: 50 l
- 3 lager glas med reflekterande skikt
- Ugnskenor: 1 x guides

### Konstruktion och prestanda

- Max. ugnstemperatur: 230 °C
- 360° fördelning av ångan
- Jämn fördelning av mikrovågor utan den roterande tallriken
- Mikroeffekt: 1000 W

### Användning och flexibilitet

- Ugnsbelysning: Båda sidor
- Vattenbehållare: 1,3 l
- Antal baknivåer: 4
- OpenView
- Ugnskenor
- Antal plåtar och galler: 8
- 1 perforerad ångplåt - 1/3 bredd
- 1 perforerad ångplåt - 1/2 bredd
- 1 perforerad ångplåt
- 2 ångplåtar utan perforering
- 1 bakplåt
- 1 bakgaller
- 1 bakplåt av glas

### Interaktion och kontroll

- TFT-färgdisplay med touch



### Program

- Undervärme // Övervärme
- Över- och undervärme // Grill
- Grill och övervärme // Grill med varmluft
- Varmluft // EKO varmluft
- Varmluft och undervärme
- Full ånga // Medel ånga // Låg ånga
- Jäsning // Sous Vide program // Upptining
- Tallriksuppvärmning // Håll varm
- Snabbuppvärmning // Matlagning i nivåer
- Automatisk stekning // Mikrovågor och grill
- Mikrovågor och varmluft // Mikrovågor
- Pure Steam System
- 5-vägs varmluft- och ångintagsystem
- Stage Cooking

### Design och integration

- Dörrmaterial: Glasdörr

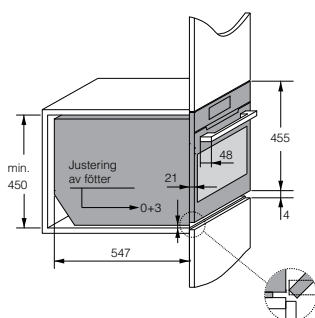
### Säkerhet och skötsel

- Kylfläkt
- SoftOpen and GentleClose
- Barnlås
- Barnsäkring
- Avtagbar plan glasyta på innerdörren
- AquaClean
- Sous Vide program
- Avkalkning

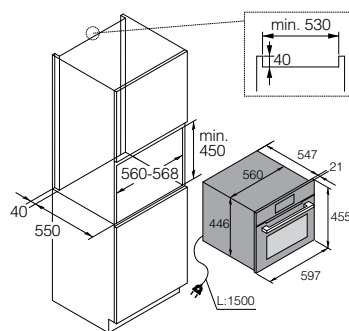
### Teknisk data

- Anslutningseffekt: 3000 W
- Spänning: 220-240 V
- Nominell ström: 16 amp
- Frekvens: 50 Hz
- Dimensioner nisch (HxBxD): 45 × 56 × 55 cm

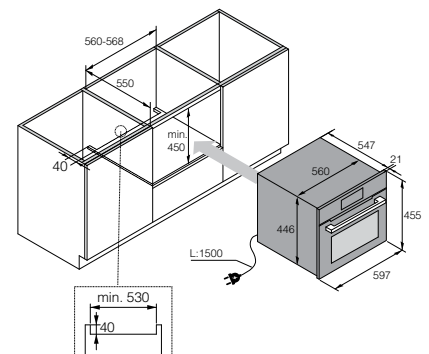
## Installation



Detaljer från sidan



Inbyggnad i högskåp



Inbyggnad under diskbänk



5 in 1

## OCSM8487A1

Kök - 742131  
5-i-1 kombiugn  
Graphite Black  
Mått (HxBxD) 45,5 × 59,5 × 54,6 cm

## OCSM8487B

Kök - 734515  
5-i-1 kombiugn  
Black Steel  
Mått (HxBxD) 45,5 × 59,5 × 54,6 cm

- Ugnsvolym: 50 l
- 3 lager glas med reflekterande skikt
- Ugnskenor: 1 x guides

### Konstruktion och prestanda

- Max. ugnstemperatur: 230 °C
- 360° fördelning av ångan
- Jämn fördelning av mikrovågor utan den roterande tallriken
- Mikroeffekt: 1000 W

### Användning och flexibilitet

- Ugnsbelysning: Båda sidor
- Vattenbehållare: 1,3 l
- OpenView
- Ugnskenor
- Antal plåtar och galler: 5
- 1 perforeret dampfad
- 1 dampfad uden perforering
- 1 bageplade
- 1 bagerist
- 1 glas bageplade

### Interaktion och kontroll

- Ergonomiska vred
- TFT display



### Program

- Undervärme // Övervärme
- Över- och undervärme
- Grill // Grill och övervärme
- Grill med varmluft // Varmluft
- EKO varmluft // Undervärme och varmluft
- Full ånga // Medel ånga // Låg ånga // Jäsning
- Sous Vide program // Upptining
- Tallriksuppvärmning // Håll varm
- Snabbuppvärmning // Matlagning på flera nivåer
- Automatisk stekning // Mikrovågor och grill
- Mikrovågor och varmluft // Mikrovågor

### Design och integration

- Dörrmaterial: Glasdörr

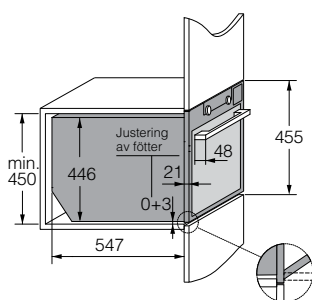
### Säkerhet och skötsel

- Kylfläkt
- SoftOpen and GentleClose
- Avtagbar plan glasyta på innerdörren
- AquaClean
- Sous Vide program
- Avkalkning

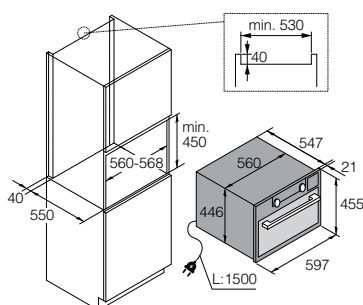
### Teknisk data

- Anslutningseffekt: 3000 W
- Spänning: 220-240 V
- Nominell ström: 16 amp
- Frekvens: 50 Hz
- Dimensioner nisch (HxBxD): 45 × 56 × 55 cm

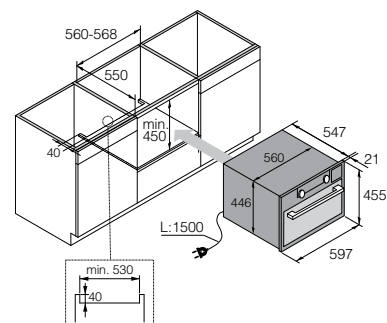
## Installation



Detaljer från sidan



Inbyggnad i högskåp



Inbyggnad under diskbänk



100° 0:21

ASKO

ASKO

ASKO



## Lådor

Skapa fler matlagningsmöjligheter med lådor från ASKO. I vårt sortiment finns olika lådor för olika behov. Vakuumlådan är ett perfekt komplement till kombångaren, som du kan använda för att vakuumförsegla mat för Sous Vide-tillagning i ugnen.

Våra värmelådor kan användas för att värma tallrikar och koppar, för att hålla maten varm eller för enhetlig tillagning i slow cooker.



## ODW8128G

Kök - 741865  
Värmelåda / Pearl Black  
Mått (HxBxD): 14 x 59,7 x 55 cm



## ODW8128GG

Kök - 740607  
Värmelåda / Pearl Grey  
Mått (HxBxD): 14 x 59,7 x 55 cm

### Användning och flexibilitet

- Öppningsmetod: Push-to-open
- Temperaturinställning
- Temperaturintervall: 30 – 80 °C
- Lämplig för uppvärmning av koppar, glas och tallrikar
- Lämplig för att hålla maten varm
- Lämplig för slow cooking

### Interaktion och kontroll

- Kontrolltyp: touch-kontroll
- Belysta knappar

### Funktioner, program och lägen

- Upptining
- Uppvärmning av porslin

### Design och integration

- Lämplig för integration med ugn
- Möjligt att installera ugn ovanpå

### Säkerhet och skötsel

- Enkel rengöring av glasytan inne i värmelådan

### Teknisk data

- Anslutningseffekt: 810 W
- Spänning: 220-240 V
- Nominell ström: 10 amp
- Frekvens: 50-60 Hz
- Nisch dimensioner min-max (HxBxD): 14 x 56-56,8 x 55 cm



## ODV8128G

Kök - 563504  
Vakuumlåda / Pearl Black  
Mått (HxBxD): 14 x 59,7 x 55 cm



## ODV8128GG

Kök - 740603  
Vakuumlåda / Pearl Grey  
Mått (HxBxD): 14 x 59,7 x 55 cm

### Användning och flexibilitet

- Öppningsmetod: Push-to-open
- Maximal storlek för vakuumpåse: 250X350
- Vakuumpumpens effekt: 4 m<sup>3</sup>/h
- Tre vakuumnivåer
- Tre förseglingsnivåer
- Slang för extern vakuumpackning
- Vakuumsörseglningsteknik som passar till Sous Vide-tillagning

### Interaktion och kontroll

- Kontrolltyp: touch-kontroll
- Belysta knappar

### Design och integration

- Lämplig för integration med ugn
- Möjligt att installera ugn ovanpå

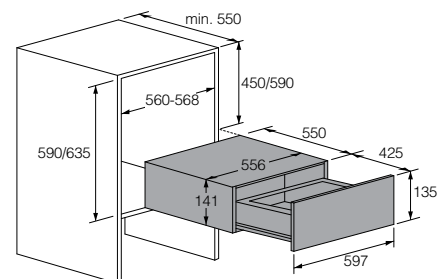
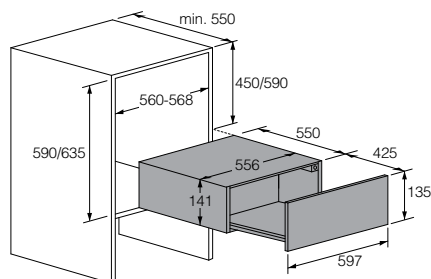
### Säkerhet och skötsel

- Rostfritt - lätt att rengöra

### Teknisk data

- Anslutningseffekt: 320 W
- Spänning: 220-240 V
- Frekvens: 50 Hz
- Nisch dimensioner min-max (HxBxD): 14 x 56-56,8 x 55 cm

## Installation



Mått



## ODW61AS0

743386  
Värmelåda / Graphite Black  
Mått (HxBxD): 14 x 59,7 x 55 cm



## ODW61SS0

743388  
Värmelåda / Stainless Steel  
Mått (HxBxD): 14 x 59,7 x 55 cm



## ODW61BS0

743387  
Värmelåda / Stainless Steel  
Mått (HxBxD): 14 x 59,7 x 55 cm



## ODV8127A

563506  
Vakuumlåda / Graphite Black  
Mått (HxBxD): 14 x 59,7 x 55 cm



## ODV8127S

563505  
Vakuumlåda / Stainless Steel  
Mått (HxBxD): 14 x 59,7 x 55 cm



## ODV8127B

731156  
Värmelåda / Black Steel  
Mått (HxBxD): 14 x 59,7 x 55 cm

### Användning och flexibilitet

- Öppningsmetod: Push-to-open
- Temperaturinställning
- Temperaturintervall: 30 – 80 °C
- Lämplig för uppvärmning av koppar, glas och tallrikar
- Lämplig för att hålla maten varm
- Lämplig för slow cooking

### Interaktion och kontroll

- Kontrolltyp: touch-kontroll
- Belysta knappar

### Funktioner, program och lägen

- Uppvärmning av koppar

### Design och integration

- Lämplig för integration med ugn
- Möjligt att installera ugn ovanpå

### Säkerhet och skötsel

- Enkel rengöring av glasytan inne i värmelådan

### Teknisk data

- Anslutningseffekt: 810 W
- Spänning: 220-240 V
- Frekvens: 50-60 Hz
- Nisch dimensioner min-max (HxBxD): 14 x 56-56,8 x 54,5 cm

### Användning och flexibilitet

- Öppningsmetod: Push-to-open
- Maximal storlek för vakuumpåse: 250-350
- Vakuumpumpens effekt: 4 m<sup>3</sup>/h
- Tre vakuumnivåer
- Tre förseglingsnivåer
- Slang för extern vakuumpackning
- Vakuumförseglingssteknik som passar till Sous Vide-tillagning

### Interaktion och kontroll

- Kontrolltyp: touch-kontroll
- Belysta knappar

### Design och integration

- Lämplig för integration med ugn
- Möjligt att installera ugn ovanpå

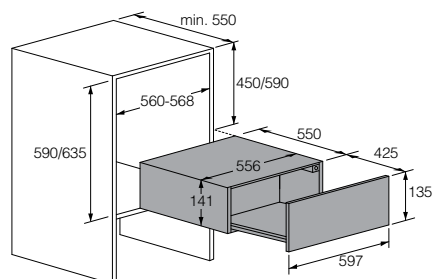
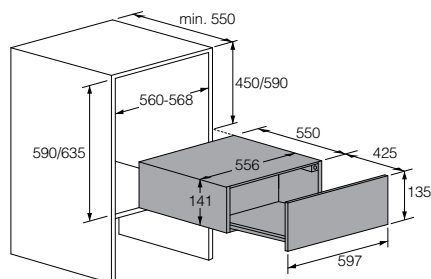
### Säkerhet och skötsel

- Behållare av rostfritt stål - lätt att rengöra

### Teknisk data

- Anslutningseffekt: 320 W
- Spänning: 220-240 V
- Frekvens: 50 Hz
- Nisch dimensioner (HxBxD): 14 x 56 x 55 cm

## Installation



Mått



Control panel with icons for coffee, espresso, and other settings.

DRINK

Hilti

## Kaffemaskiner

Med en kaffemaskin från ASKO kan du på ett smart sätt utforska nya kaffetyper eller bara njuta av samma perfekta kaffe varje dag. Och det bästa är att du inte behöver veta någonting om hur man gör kaffe – bara vad du är sugen på.



## CM8478G

Kök - 736551  
Inbyggd kaffemaskin  
Pearl Black  
Mått (HxBxD): 45,6 × 59,7 × 47 cm

## CM8478GG

Kök - 740608  
Inbyggd kaffemaskin  
Pearl Grey  
Mått (HxBxD): 45,6 × 59,7 × 47 cm

### Konstruktion och prestanda

- Mjölkbhållarens kapacitet: 500 ml
- 2 värmeelement
- Avtagbar vattenbehållare: 1 l
- Invändig behållare för malt kaffe
- Termisk mjölkbhållare
- Kapacitet vattenbehållare: 2,4 l
- Utlopp för varmvatten
- Pumptryck: 15 bar
- Ångtryck: 15 mbar
- Pumpar: 1
- Pumpeffekt: 50 W
- Uppvärmningseffekt: 1200 W
- Uppvärmning med ånga: 999 W
- Bryggningstid: 2 min

### Användning och flexibilitet

- Ställbar kaffekvarn
- Justerbart kaffemunstycke
- Förvaring
- Mjölkskummare
- Förmalningssystem
- Uppvärmning av vatten
- Antal koppar åt gången: 1
- Reglering av kaffe, ånga och vattentemperatur
- Antal temperaturinställningar: 4
- Tefunktion
- Belysning: LED
- Belysning: 4

### Interaktion och kontroll

- Touch-kontroll
- LCD färgdisplay: touch-display
- Språk: CS, DA, DE, EN, ES, FI, FR, HR, IT, KK, NL, NO, PT, RU, SK, SL, SR, SV, ZH, ZH-CH
- Statusindikator: LCD färgdisplay
- Timerfunktion

### Funktioner, program och lägen

- Automatisk cappuccino funktion
- Funktion för varm mjölk
- Kaffeportioner: Stor kopp
- Individuell programmering

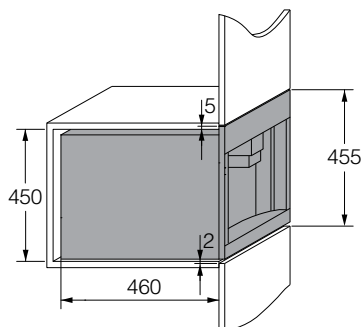
### Säkerhet och skötsel

- Rengöring
- Avkalkningsprogram
- Mjölkbhållare
- Avkalkningsmedel
- Löstagbar ångnhet
- Automatisk avstängning

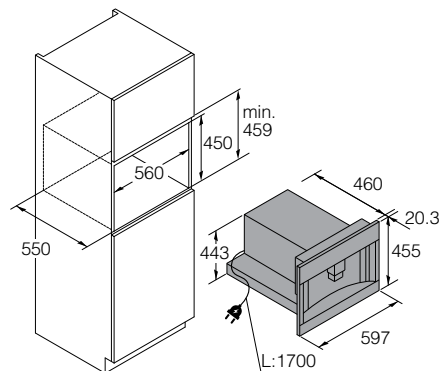
### Teknisk data

- Vattenbehållare
- Anslutningseffekt: 1350 W
- Spänning: 220-240 V
- Frekvens: 50-60 Hz
- Dimensioner nisch (HxBxD): 45 × 56 × 46,5 cm

## Installation



Detaljer från sidan



Installation och mått



## CM8477A

736552  
Inbyggd kaffemaskin  
Graphite Black  
Mått (HxBxD): 45,6 × 59,7 × 47 cm

## CM8477S

736260  
Inbyggd kaffemaskin  
Stainless Steel  
Mått (HxBxD): 45,6 × 59,7 × 47 cm

## CM8477B

736270  
Inbyggd kaffemaskin  
Black Steel  
Mått (HxBxD): 45,6 × 59,7 × 47 cm

### Konstruktion och prestanda

- Mjölkbehållarens kapacitet: 500 ml
- 2 värmelement
- Avtagbar vattenbehållare: 1 l
- Invändig behållare för malt kaffe
- Termisk mjölkbhållare
- Kapacitet vattenbehållare: 2,4 l
- Utlopp för varmvatten
- Pumptryck: 15 bar
- Ångtryck: 15 mbar
- Pumpar: 1
- Pumpeffekt: 50 W
- Uppvärmningseffekt: 1200 W
- Uppvärmning med ånga: 999 W
- Bryggningstid: 2 min

### Användning och flexibilitet

- Ställbar kaffekvarn // Justerbart kaffemunstycke
- Förvaring // Mjölkskummare
- Förmalningssystem // Uppvärmning av vatten
- Antal koppar åt gången: 1
- Reglering av kaffe, ånga och vattentemperatur
- Antal temperaturinställningar: 4
- Tefunktion // Belysning: LED // Belysning: 4

### Interaktion och kontroll

- Touch-kontroll
- LCD färgdisplay: touch-display
- Språk: CS, DA, DE, EN, ES, FI, FR, HR, IT, KK, NL, NO, PT, RU, SK, SL, SR, SV, ZH, ZH-CH
- Statusindikator: LCD färgdisplay
- Indikator: rengöring, tom behållare, avkalkning, droppbricka, tom vattenbehållare
- Timerfunktion

### Funktioner, program och lägen

- Automatisk cappuccino funktion
- Funktion för varm mjölk
- Kaffeportioner: Stor kopp
- Individuell programmering

### Design och integration

- Installation: integrerad
- Installationsritning
- Justerbar höjd

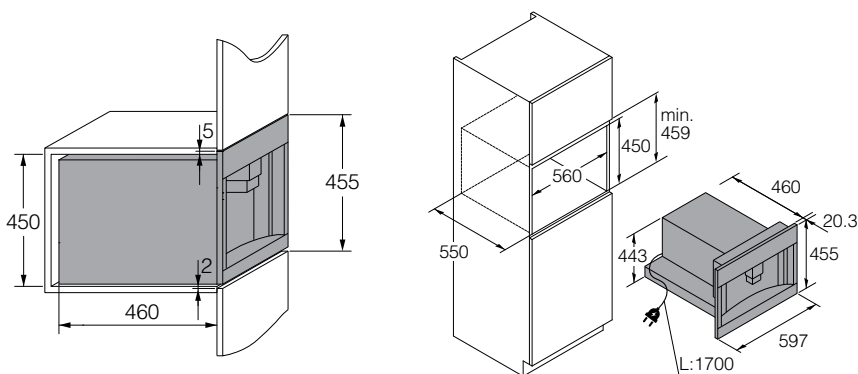
### Säkerhet och skötsel

- Rengöring
- Avkalkningsprogram
- Mjölkbhållare
- Avkalkningsmedel
- Löstagbar ångnhet
- Automatisk avstängning

### Teknisk data

- Vattenbehållare
- Anslutningseffekt: 1350 W
- Spänning: 220-240 V
- Frekvens: 50-60 Hz
- Dimensioner nisch (HxBx): 45 × 56 × 46,5 cm

## Installation



Detaljer från sidan

Installation och mått





# Hällar

Hällen är den mest aktiva enheten i köket. Från frukost tidigt på morgonen till snacks sent på kvällen - hällen används ständigt, så du vill ha en design som tillgodoser dina behov och din livsstil. ASKOs sortiment av hällar ger frihet och flexibilitet i köket. De

är snabba, effektiva och lätta att rengöra och ger dig den kontroll du behöver för att snabbt skapa goda måltider. Och alla våra hällar är utformade för att integreras sömlöst med vårt kompletta sortiment av vitvaror.



## HID956MC

Kök - 737822

Induktionshäll

Mattsvalt glas med borstad yta och svarta stålkanter

Bredd: 90,4 cm



- Färg: Mattsvart
- Mått (HxBxD): 4,7 × 90,4 × 52,2 cm

### Konstruktion och prestanda

- Induktionshäll material: Glaskeramisk
- Antal kokplattor: 6
- PowerBoost
- 6 induktionszoner
- Vänster fram: 19×22 cm, 2,3/3,7 kW
- Mitt fram: 19×22 cm, 2,3/3,7 kW
- Höger fram: 19×22 cm, 2,3/3,7 kW
- Vänster bak: 19×22 cm, 2,3/3,7 kW
- Mitt bak: 19×22 cm, 2,3/3,7 kW
- Höger bak: 19×22 cm, 2,3/3,7 kW

### Användning och flexibilitet

- Automatisk avkänning av kokkärl
- ConnectLife

### Interaktion och kontroll

- Wi-Fi: Integrerat
- Easy Dial 2.0

### Funktioner, program och lägen

- Celsius°Cooking™
- Induktionsfunktioner: Stekning, Auto heat, BridgelInduction, Grillning, Kokning, Sjudning, Flyttning

### Design och integration

- Dekorationslist i svart stål
- Toppmontage

### Säkerhet och skötsel

- Restvärmeindikator

### Tillbehör

- Installationsset

### Teknisk data

- Anslutningseffekt: 11040 W
- Spänning: 220-240 V
- Frekvens: 50-60 Hz
- Dimensioner nisch (HxBxD): 4,3 × 86 × 49 cm

#### Standard tillbehör:



Celsius°Cooking™ termometer  
S. 58

#### Tillgängliga tillbehör:

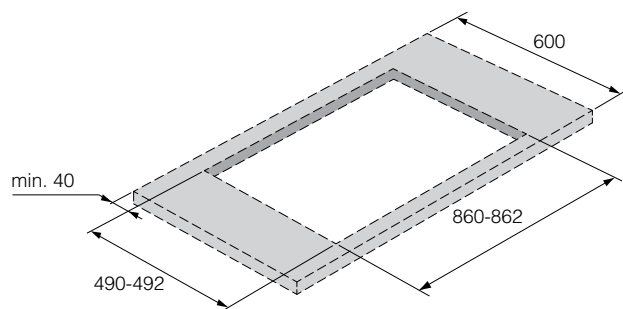
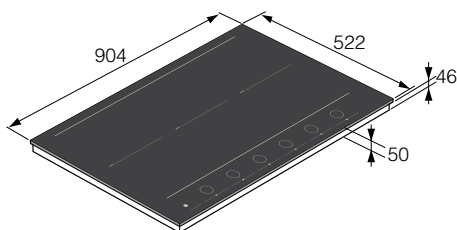


Ø 29,5 cm 5,2 liter Celsius°Cooking™ Gryta med  
temperatursensor i mitten av kastrullens botten  
S. 58



Ø 28 cm Celsius°Cooking™ Stekpanna med  
temperatursensor i mitten av stekpannans botten  
S. 58

#### Installation





## HID956MFC

Kök - 737823  
 Induktionshäll för planlimning  
 Mattsvart glas med borstad yta för planlimning  
 Bredd: 90 cm



- Färg: Mattsvart
- Mått (HxBxD): 4,7 x 90 x 51 cm

### Konstruktion och prestanda

- Induktionshäll material: Glaskeramisk
- Antal kokplattor: 6
- PowerBoost
- 6 induktionszoner
- Vänster fram: 19x22 cm, 2,3/3,7 kW
- Mitt fram: 19x22 cm, 2,3/3,7 kW
- Höger fram: 19x22 cm, 2,3/3,7 kW
- Vänster bak: 19x22 cm, 2,3/3,7 kW
- Mitt bak: 19x22 cm, 2,3/3,7 kW
- Höger bak: 19x22 cm, 2,3/3,7 kW

### Användning och flexibilitet

- Automatisk avkänning av kokkärl
- ConnectLife

### Interaktion och kontroll

- Wi-Fi: Integrerat
- Easy Dial 2.0

### Funktioner, program och lägen

- Celsius°Cooking™
- Induktionsfunktioner: Stekning, Auto heat, BridgelInduction, Grillning, Kokning, Sjudning, Flyttning

### Design och integration

- Planlimning

### Säkerhet och skötsel

- Restvärmeindikator

### Tillbehör

- Installationsset

### Teknisk data

- Anslutningseffekt: 11040 W
- Spänning: 220-240 V
- Frekvens: 50-60 Hz
- Dimensioner nisch (HxBxD): 4,3 x 86 x 49 cm

#### Standard tillbehör:



Celsius°Cooking™ termometer  
 S. 58

#### Tillgängliga tillbehör:

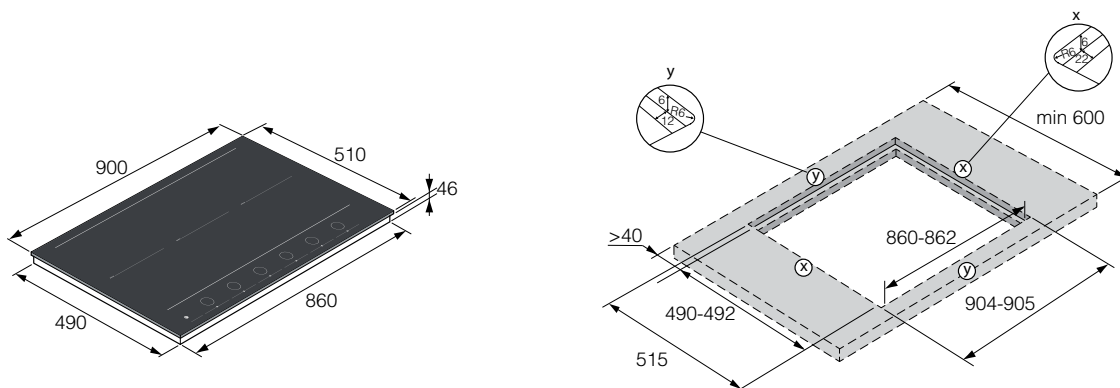


Ø 29,5 cm 5,2 liter Celsius°Cooking™ Gryta med  
 temperatursensor i mitten av kastrullens botten  
 S. 58



Ø 28 cm Celsius°Cooking™ Stekpanna med  
 temperatursensor i mitten av stekpannans botten  
 S. 58

#### Installation





## HID956GC

737824

Induktionshäll

Svart glas med aluminiumkanter

Bredd: 90,4 cm



- Färg: Svart
- Mått (HxBxD): 4,7 × 90,4 × 52,2 cm

### Konstruktion och prestanda

- Induktionshäll material: Glaskeramisk
- Antal kokplattor: 6
- PowerBoost
- 6 induktionszoner
- Vänster fram: 19×22 cm, 2,3/3,7 kW
- Mitt fram: 19×22 cm, 2,3/3,7 kW
- Höger fram: 19×22 cm, 2,3/3,7 kW
- Vänster bak: 19×22 cm, 2,3/3,7 kW
- Mitt bak: 19×22 cm, 2,3/3,7 kW
- Höger bak: 19×22 cm, 2,3/3,7 kW

### Användning och flexibilitet

- Automatisk avkänning av kokkärl
- ConnectLife

### Interaktion och kontroll

- Wi-Fi: Integrerat
- Easy Dial 2.0

### Funktioner, program och lägen

- Celsius°Cooking™
- Induktionsfunktioner: Stekning, Auto heat, BridgelInduction, Grillning, Kokning, Sjudning, Flyttning

### Design och integration

- Hällkanter i aluminium
- Toppmontering
- Sidostycken för snygg integration

### Säkerhet och skötsel

- Restvärmeindikator

### Teknisk data

- Anslutningseffekt: 11040 W
- Spänning: 220-240 V
- Frekvens: 50-60 Hz
- Dimensioner nisch (HxBxD): 4,3 × 86 × 49 cm

#### Standard tillbehör:



Celsius°Cooking™ termometer  
S. 58

#### Tillgängliga tillbehör:

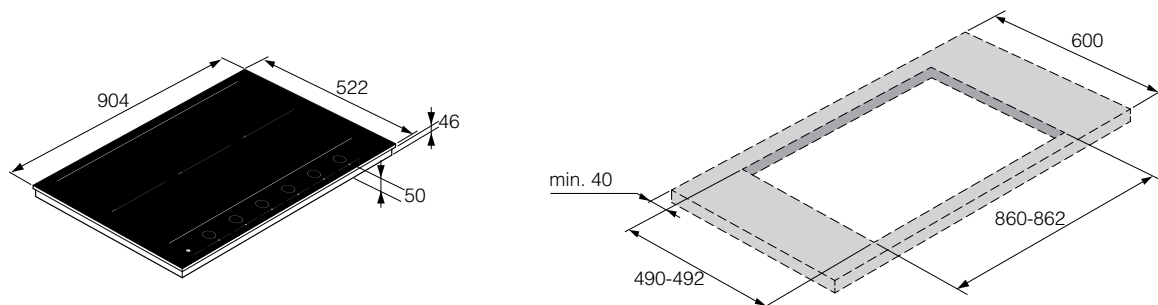


Ø 29,5 cm 5,2 liter Celsius°Cooking™ Gryta med  
temperatursensor i mitten av kastrullens botten  
S. 58



Ø 28 cm Celsius°Cooking™ Stekpanna med  
temperatursensor i mitten av stekpannans botten  
S. 58

#### Installation





## HID945MC

Kök - 737825  
 Induktionshäll  
 Mattsvart glas med borstad yta och svarta stålkanter  
 Bredd: 90,4 cm



- Färg: Mattsvart
- Mått (HxBxD): 4,7 × 90,4 × 52,2 cm

### Konstruktion och prestanda

- Induktionshäll material: Glaskeramisk
- Antal kokplattor: 5
- PowerBoost
- 5 induktionszoner
- Vänster fram: 19×22 cm, 2,3/3,7 kW
- Höger fram: 19×22 cm, 2,3/3,7 kW
- Vänster bak: 19×22 cm, 2,3/3,7 kW
- Höger bak: 19×22 cm, 2,3/3,7 kW
- Mittzon: Ø 26/18 cm, 3,7/5,5 kW

### Användning och flexibilitet

- Automatisk avkänning av kokkärl
- ConnectLife

### Interaktion och kontroll

- Wi-Fi: Integrerat
- Easy Dial 2.0

### Funktioner, program och lägen

- Celsius°Cooking™
- Induktionsfunktioner: Stekning, Auto heat, BridgelInduction, Grillning, Kokning, Sjudning, Flyttning

### Design och integration

- Dekorationslist i svart stål
- Toppmontering

### Säkerhet och skötsel

- Restvärmeindikator

### Tillbehör

- Installationssæt

### Teknisk data

- Anslutningseffekt: 11040 W
- Spänning: 220-240 V
- Frekvens: 50-60 Hz
- Dimensioner nisch (HxBxD): 4,3 × 86 × 49 cm

#### Standard tillbehör:



Celsius°Cooking™ termometer  
 S. 58

#### Tillgängliga tillbehör:

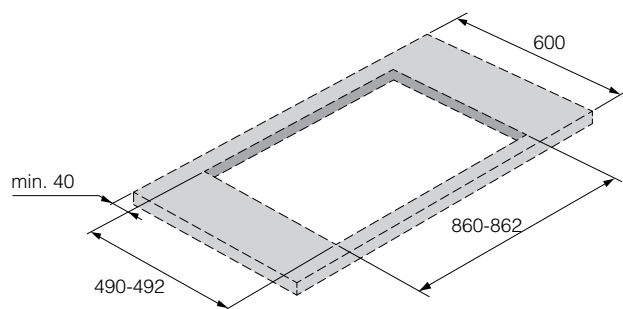
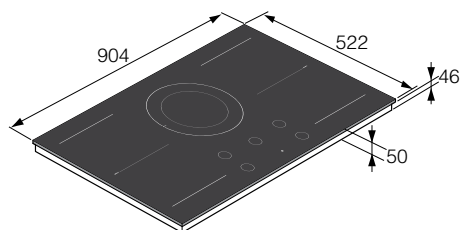


Ø 29,5 cm 5,2 liter Celsius°Cooking™ Gryta med temperatursensor i mitten av kastrullens botten  
 S. 58



Ø 28 cm Celsius°Cooking™ Stekpanna med temperatursensor i mitten av stekpannans botten  
 S. 58

#### Installation





## HID925MC

Kök - 737829

Induktionshäll

Mattsvart glas med borstad yta och svarta stålkanter

Bredd: 90,4 cm

- Färg: Mattsvart
- Mått (HxBxD): 4,7 × 90,4 × 52,2 cm



### Konstruktion och prestanda

- Induktionshäll material: Glaskeramisk
- Antal kokplattor: 5
- PowerBoost
- 5 kokzoner
- Mitt fram: Ø 19×22 cm, 2,3/3,7 kW
- Höger fram: Ø 19×22 cm, 2,3/3,7 kW
- Vänster bak: Ø 26/18 cm, 3,7/5,5 kW
- Mitt bak: Ø 19×22 cm, 2,3/3,7 kW
- Höger bak: Ø 19×22 cm, 2,3/3,7 kW

### Användning och flexibilitet

- Automatisk avkänning av kokkärl
- ConnectLife

### Interaktion och kontroll

- Wi-Fi: Integrerad
- Easy Dial 2.0

### Funktioner, program och lägen

- Celsius°Cooking™
- Induktionsfunktioner: Stekning, Auto heat, Grillning, BridgelInduction, Kokning, Sjudning, Flyttning

### Design och integration

- Dekorationslist i svart stål
- Toppmontering

### Säkerhet och skötsel

- Restvärmeindikator

### Tillbehör

- Installationsset

### Teknisk data

- Anslutningseffekt: 11040 W
- Spänning: 220-240 V
- Frekvens: 50-60 Hz
- Dimensioner nisch (HxBxD): 4,3 × 86 × 49 cm

#### Standard tillbehör:



Celsius°Cooking™ termometer  
S. 58

#### Tillgängliga tillbehör:

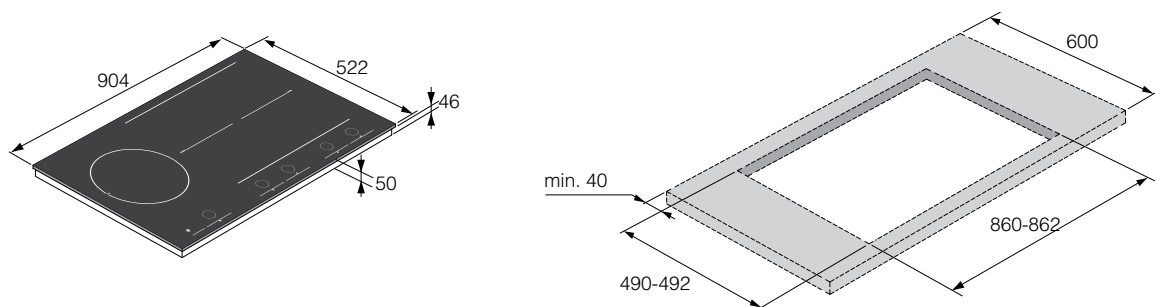


Ø 29,5 cm 5,2 liter Celsius°Cooking™ Gryta med  
temperatursensor i mitten av kastrullens botten  
S. 58



Ø 28 cm Celsius°Cooking™ Stekpanna med  
temperatursensor i mitten av stekpannans botten  
S. 58

#### Installation





## HID925MFC

Kök - 737830  
 Induktionshäll  
 Mattsvart glas med borstad yta till planlimning  
 Bredd: 90,4 cm



- Färg: Mattsvart
- Mått (HxBxD): 4,7 × 90 × 51 cm

### Konstruktion och prestanda

- Induktionshäll material: Glaskeramisk
- Antal kokplattor: 5
- PowerBoost
- 5 kokzoner
- Mitt fram: Ø 19×22 cm, 2,3/3,7 kW
- Höger fram: Ø 19×22 cm, 2,3/3,7 kW
- Vänster bak: Ø 26/18 cm, 3,7/5,5 kW
- Mitt bak: Ø 19×22 cm, 2,3/3,7 kW
- Höger bak: Ø 19×22 cm, 2,3/3,7 kW

### Användning och flexibilitet

- Automatisk avkänning av kokkärl
- ConnectLife

### Interaktion och kontroll

- Wi-Fi: Integrerad
- Easy Dial 2.0

### Funktioner, program och lägen

- Celsius°Cooking™
- Induktionsfunktioner: Stekning, Auto heat, Grillning, BridgelInduction, Kokning, Sjudning, Flyttning

### Design och integration

- Planlimning

### Säkerhet och skötsel

- Restvärmeindikator

### Tillbehör

- Installationsset

### Teknisk data

- Anslutningseffekt: 11040 W
- Spänning: 220-240 V
- Frekvens: 50-60 Hz
- Dimensioner nisch (HxBxD): 4,3 × 86 × 49 cm

#### Standard tillbehör:



Celsius°Cooking™ termometer  
 S. 58

#### Tillgängliga tillbehör:

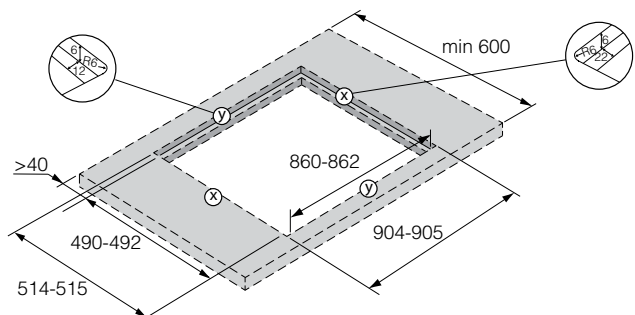
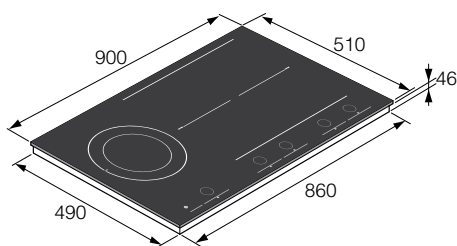


Ø 29,5 cm 5,2 liter Celsius°Cooking™ Gryta med  
 temperatursensor i mitten av kastrullens botten  
 S. 58



Ø 28 cm Celsius°Cooking™ Stekpanna med  
 temperatursensor i mitten av stekpannans botten  
 S. 58

#### Installation





## HID865MC

Kök - 737794

Induktionshäll

Mattsvalt glas med borstad yta och svarta stålkant

Bredd: 80 cm

- Färg: Mattsvart
- Mått (HxBxD): 4,7 × 80,4 × 52,2 cm

### Konstruktion och prestanda

- Induktionshäll material: Glaskeramisk
- Antal kokplattor: 5
- PowerBoost
- 5 induktionszoner
- Mitt fram: 19×22 cm, 2,3/3,7 kW
- Höger fram: Ø 18 cm, 1,4/3 kW
- Vänster bak: Ø 21 cm, 2,3/3 kW
- Mitt bak: 19×22 cm, 2,3/3,7 kW
- Höger bak: Ø 18 cm, 1,4/3 kW

### Användning och flexibilitet

- Automatisk avkänning av kokkärl
- ConnectLife

### Interaktion och kontroll

- Wi-Fi: Integrerat
- Easy Dial 2.0

### Funktioner, program och lägen

- Celsius°Cooking™
- Induktionsfunktioner: Stekning, Auto heat, Grillning, BridgelInduction, Kokning, Sjudning, Flyttning

### Design och integration

- Dekorationslist i svart stål
- Toppmontering

### Säkerhet och skötsel

- Restvärmeindikator

### Tillbehör

- Installationsset

### Teknisk data

- Anslutningseffekt: 7360 W
- Spänning: 220-240 V
- Frekvens: 50-60 Hz
- Dimensioner nisch (HxBxD): 4,3 × 78 × 49 cm



#### Standard tillbehör:



Celsius°Cooking™ termometer  
S. 58

#### Tillgängliga tillbehör:

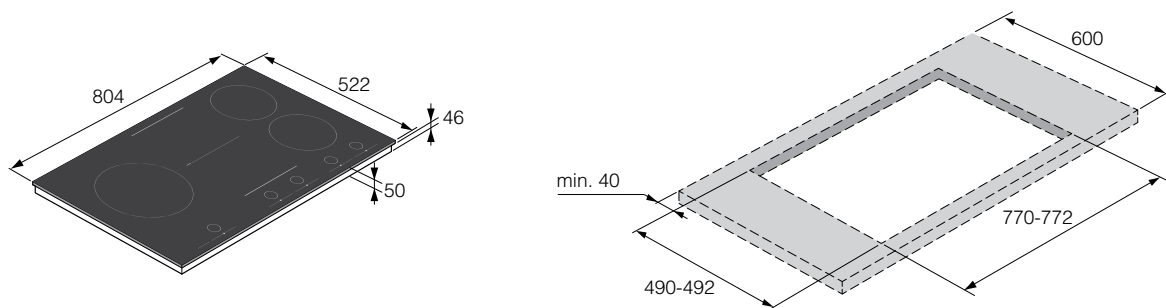


Ø 29,5 cm 5,2 liter Celsius°Cooking™ Gryta med  
temperatursensor i mitten av kastrullens botten  
S. 58



Ø 28 cm Celsius°Cooking™ Stekpanna med  
temperatursensor i mitten av stekpannans botten  
S. 58

#### Installation







## HID865MFC

Kök - 737827  
 Induktionshåll för planlimning  
 Mattsvart glas med borstad yta till planlimning  
 Bredd: 80 cm

- Färg: Mattsvart
- Mått (HxBxD): 4,7 × 80 × 51 cm



### Konstruktion och prestanda

- Induktionshåll material: Glaskeramik
- Antal kokplattor: 5
- PowerBoost
- 5 induktionszoner
- Mitt fram: 19×22 cm, 2,3/3,7 kW,
- Höger fram: Ø 18 cm, 1,4/3 kW,
- Vänster bak: Ø 21 cm, 2,3/3 kW,
- Mitt bak: 19×22 cm, 2,3/3,7 kW,
- Höger bak: Ø 18 cm, 1,4/3 kW

### Användning och flexibilitet

- Automatisk avkänning av kokkärl
- ConnectLife

### Interaktion och kontroll

- Wi-Fi: Integrerat

### Funktioner, program och lägen

- Induktionsfunktioner: Stekning, Auto heat, Grillning, BridgelInduction, Kokning, Sjudning, Flyttning

### Design och integration

- Planlimning

### Säkerhet och skötsel

- Restvärmeindikator

### Tillbehör

- Installationsset

### Teknisk data

- Anslutningseffekt: 7360 W
- Spänning: 220-240 V
- Frekvens: 50-60 Hz
- Dimensioner nisch (HxBxD): 4,3 × 78 × 49 cm

#### Standard tillbehör:



Celsius°Cooking™ termometer  
 S. 58

#### Tillgängliga tillbehör:

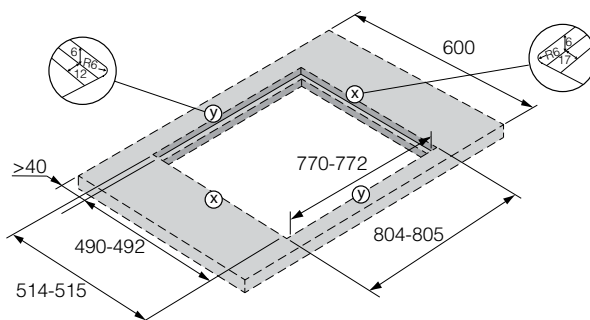
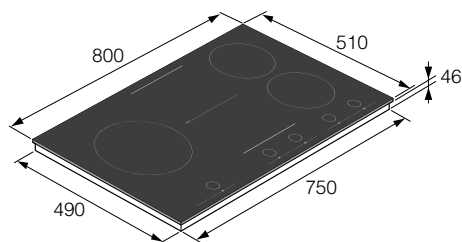


Ø 29,5 cm 5,2 liter Celsius°Cooking™ Gryta med  
 temperatursensor i mitten av kastrullens botten  
 S. 58



Ø 28 cm Celsius°Cooking™ Stekpanna med  
 temperatursensor i mitten av stekpannans botten  
 S. 58

#### Installation





## HID824GC

737826

Induktionshäll

Svart glas med aluminiumkanter

Bredd: 80,4 cm

- Färg: Svart
- Mått (HxBxD): 4,7 × 80,4 × 52,2 cm

### Konstruktion och prestanda

- Induktionshäll material: Glaskeramisk
- Antal kokplattor: 4
- PowerBoost
- 4 induktionszoner
- Vänster fram: Ø 21 cm, 2,3/3,7 kW
- Höger fram: 19×22 cm, 2,3/3,7 kW
- Vänster bak: Ø 18 cm, 1,85/3 kW
- Höger bak: 19×22 cm, 2,3/3,7 kW

### Användning och flexibilitet

- Automatisk avkänning av kokkärl
- ConnectLife

### Interaktion och kontroll

- Wi-Fi: Integrerat
- Easy Dial 2.0

### Funktioner, program och lägen

- Celsius°Cooking™
- Induktionsfunktioner: Wok, Stekning, Auto heat, BridgelInduction, Grillning, Kokning, Sjudning, Flyttning

### Design och integration

- Dekorationslister i aluminium
- Toppmontering
- Sidostycken för snygg integration

### Säkerhet och skötsel

- Restvärmeindikator

### Tillbehör

- Installationsset

### Teknisk data

- Anslutningseffekt: 7360 W
- Spänning: 220-240 V
- Frekvens: 50-60 Hz
- Dimensioner nisch (HxBxD): 4,3 × 78 × 49 cm



#### Standard tillbehör:



Celsius°Cooking™ termometer  
S. 58

#### Tillgängliga tillbehör:

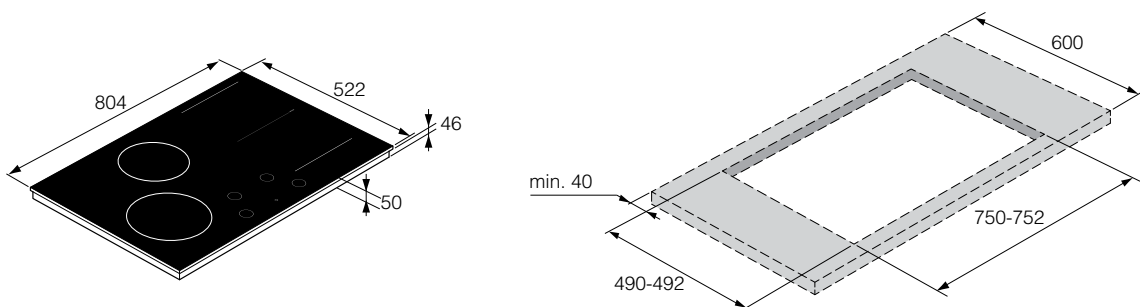


Ø 29,5 cm 5,2 liter Celsius°Cooking™ Gryta med  
temperatursensor i mitten av kastrullens botten  
S. 58



Ø 28 cm Celsius°Cooking™ Stekpanna med  
temperatursensor i mitten av stekpannans botten  
S. 58

#### Installation





## HID754MC

Kök - 737425

Induktionshäll

Mattsvalt glas med borstad yta och svarta stålkanter

Bredd: 72,4 cm

- Färg: Mattsvart
- Mått (HxBxD): 5 x 72,4 x 52,2 cm

### Konstruktion och prestanda

- Induktionshäll material: Glaskeramisk
- Antal kokplattor: 4
- PowerBoost
- 4 induktionszoner
- Vänster fram: Ø 19x22 cm, 2,3/3,7 kW
- Höger fram: Ø 19x22 cm, 2,3/3,7 kW
- Vänster bak: Ø 19x22 cm, 2,3/3,7 kW
- Höger bak: Ø 19x22 cm, 2,3/3,7 kW

### Brug og fleksibilitet

- Automatisk avkänning av kokkärl
- ConnectLife

### Användning och flexibilitet

- Wi-Fi: Integrerat
- Easy Dial 2.0

### Funktioner, program och lägen

- Celsius°Cooking™
- Induktionsfunktioner: Wok, Stegning, Auto heat, BridgelInduction, Grilning, Kogning, Simre, Flyt

### Design och integration

- Dekorationslist i svart stål
- Toppmontage

### Säkerhet och skötsel

- Restvärmeindikator

### Tillbehör

- Installationsset

### Teknisk data

- Anslutningseffekt: 7360 W
- Spänning: 220-240 V
- Frekvens: 50-60 Hz
- Dimensioner nisch (HxBxD): 4,8 x 57 x 49 cm



#### Standard tillbehör:



Celsius°Cooking™ termometer  
S. 58

#### Tillgängliga tillbehör:

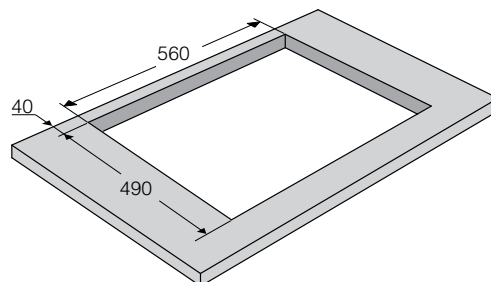
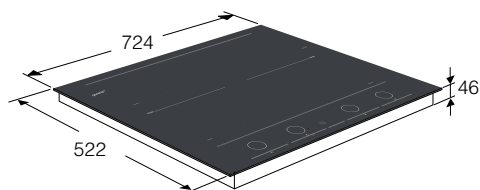


Ø 29,5 cm 5,2 liter Celsius°Cooking™ Gryta med  
temperatursensor i mitten av kastrullens botten  
S. 58



Ø 28 cm Celsius°Cooking™ Stekpanna med  
temperatursensor i mitten av stekpannans botten  
S. 58

#### Installation





## HID754MFC

Kök - 737833  
Induktionshåll  
Mattsvart glas med borstad yta till planlimning  
Bredd: 72 cm

- Färg: Mattsvart
- Mått (HxBxD): 4,7 x 72 x 51 cm

### Konstruktion och prestanda

- Induktionshåll material: Glaskeramisk
- Antal kokplattor: 4
- PowerBoost
- 4 induktionszoner
- Vänster fram: Ø 19x22 cm, 2,3/3,7 kW
- Höger fram: Ø 19x22 cm, 2,3/3,7 kW
- Vänster bak: Ø 19x22 cm, 2,3/3,7 kW
- Höger bak: Ø 19x22 cm, 2,3/3,7 kW

### Brug og fleksibilitet

- Automatisk avkänning av kokkärl
- ConnectLife

### Användning och flexibilitet

- Wi-Fi: Integrerat
- Easy Dial 2.0

### Funktioner, program och lägen

- Celsius°Cooking™
- Induktionsfunktioner: Wok, Stegning, Auto heat, BridgelInduction, Grilning, Kogning, Simre, Flyt

### Design och integration

- Planlimning

### Säkerhet och skötsel

- Restvärmeindikator

### Tillbehör

- Installationsset

### Teknisk data

- Anslutningseffekt: 7360 W
- Spänning: 220-240 V
- Frekvens: 50-60 Hz
- Dimensioner nisch (HxBxD): 4,3 x 56 x 49 cm



#### Standard tillbehör:



Celsius°Cooking™ termometer  
S. 58

#### Tillgängliga tillbehör:

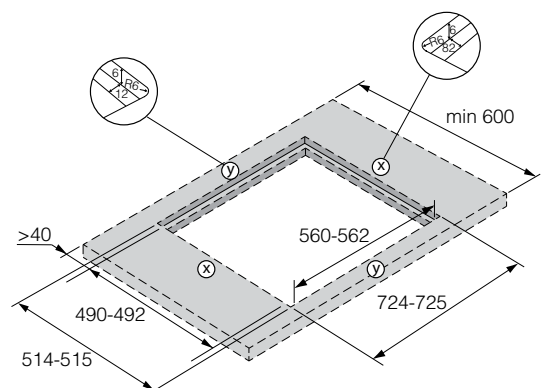
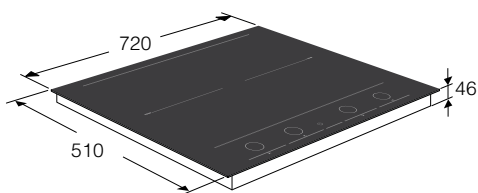


Ø 29,5 cm 5,2 liter Celsius°Cooking™ Gryta med  
temperatursensor i mitten av kastrullens botten  
S. 58



Ø 28 cm Celsius°Cooking™ Stekpanna med  
temperatursensor i mitten av stekpannans botten  
S. 58

#### Installation





## HID654MC

Kök - 737426

Induktionshäll

Mattsvart glas med borstad yta och svarta stålkanter

Bredd: 64 cm

- Färg: Mattsvart
- Mått (HxBxD): 5 × 64,4 × 52,2 cm

### Konstruktion och prestanda

- Induktionshäll material: Glaskeramisk
- Antal kokplattor: 4
- PowerBoost
- 4 induktionszoner
- Vänster fram: 19×22 cm, 2,3/3,7 kW
- Höger fram: 19×22 cm, 2,3/3,7 kW
- Vänster bak: 19×22 cm, 2,3/3,7 kW
- Höger bak: 19×22 cm, 2,3/3,7 kW

### Användning och flexibilitet

- Automatisk avkänning av kokkärl
- ConnectLife

### Interaktion och kontroll

- Wi-Fi: Integrerat
- Easy Dial 2.0

### Funktioner, program och lägen

- Celsius°Cooking™
- Induktionsfunktioner: Wok, Stekning, Auto heat, BridgelInduction, Grillning, Kokning, Sjudning, Flyttning

### Design och integration

- Dekorationslist i svart stål
- Toppmontering
- Sidostycken för snygg integration

### Säkerhet och skötsel

- Restvärmeindikator

### Tillbehör

- Installationsset

### Teknisk data

- Anslutningseffekt: 7360 W
- Spänning: 220-240 V
- Frekvens: 50-60 Hz
- Dimensioner nisch (HxBxD): 4,8 × 57 × 49 cm

#### Standard tillbehör:



Celsius°Cooking™ termometer  
S. 58

#### Tillgängliga tillbehör:

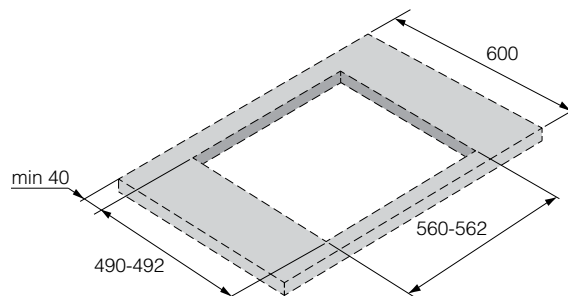
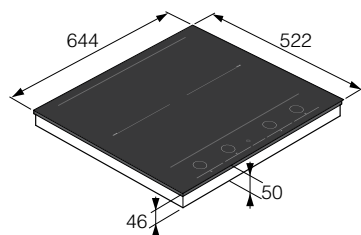


Ø 29,5 cm 5,2 liter Celsius°Cooking™ Gryta med temperatursensor i mitten av kastrullens botten  
S. 58



Ø 28 cm Celsius°Cooking™ Stekpanna med temperatursensor i mitten av stekpannans botten  
S. 58

#### Installation





# HID654GC

737831  
 Induktionshäll  
 Svart glas med aluminiumkanter  
 Bredd: 64,4 cm

- Färg: Svart
- Mått (HxBxD): 4,7 × 64,4 × 52,2 cm

## Konstruktion och prestanda

- Induktionshäll material: Glaskeramisk
- Antal kokplattor: 4
- PowerBoost
- 4 induktionszoner
- Vänster fram: 19×22 cm, 2,3/3,7 kW
- Höger fram: 19×22 cm, 2,3/3,7 kW
- Vänster bak: 19×22 cm, 2,3/3,7 kW
- Höger bak: 19×22 cm, 2,3/3,7 kW

## Användning och flexibilitet

- Automatisk avkänning av kokkärl
- ConnectLife

## Interaktion och kontroll

- Wi-Fi: Integrerat
- Easy Dial 2.0

## Funktioner, program och lägen

- Celsius°Cooking™
- Induktionsfunktioner: Wok, Stekning, Auto heat, BridgelInduction, Grillning, Kokning, Sjudning, Flyttning

## Design och integration

- Dekorationslister i aluminium
- Toppmontering

## Säkerhet och skötsel

- Restvärmeindikator

## Teknisk data

- Anslutningseffekt: 7360 W
- Spänning: 220-240 V
- Frekvens: 50-60 Hz
- Dimensioner nisch (HxBxD): 4,7 × 56 × 49 cm

### Standard tillbehör:



Celsius°Cooking™ termometer  
 S. 58

### Tillgängliga tillbehör:

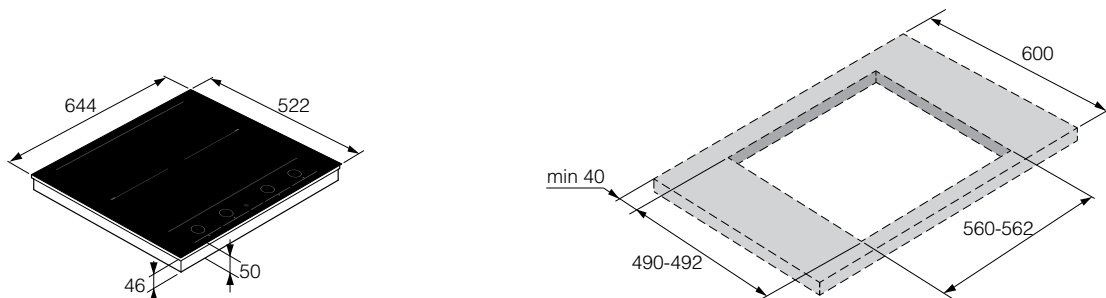


Ø 29,5 cm 5,2 liter Celsius°Cooking™ Gryta med temperatursensor i mitten av kastrullens botten  
 S. 58



Ø 28 cm Celsius°Cooking™ Stekpanna med temperatursensor i mitten av stekpannans botten  
 S. 58

## Installation





## HID352GC

Kök - 737834  
Induktionshäll  
Svart glas med aluminiumkanter  
Bredd: 38,4 cm

- Färg sidor: Svart
- Mått (HxBxD): 4,7 x 38,4 x 52,2 cm

### Konstruktion och prestanda

- Induktionshäll material: Glaskeramisk
- Antal kokplattor: 2
- PowerBoost
- 2 värmezoner induktion
- Främre: 19x22 cm, 2,3/3,7 kW
- Bakre: 19x22 cm, 2,3/3,7 kW

### Användning och flexibilitet

- Automatisk avkänning av kokkärl
- ConnectLife

### Interaktion och kontroll

- Wi-Fi: Integrerat
- Easy Dial 2.0

### Funktioner, program och lägen

- Celsius°Cooking™
- Induktionsfunktioner: Auto heat, Grillning, Kokning, Sjudning, Flyttning, Bridge

### Design och integration

- Dekorationslister i aluminium
- Planlimning
- Toppmontering
- Sidostycken för snygg integration

### Säkerhet och skötsel

- Restvärmeindikator

### Tillbehör

- Installationsset

### Teknisk data

- Anslutningseffekt: 3680 W
- Spänning: 220-240 V
- Frekvens: 50-60 Hz
- Dimensioner nisch (HxBxD): 4,3 x 35 x 49 cm

#### Standard tillbehör:



Celsius°Cooking™ termometer  
S. 58

#### Tillgängliga tillbehör:

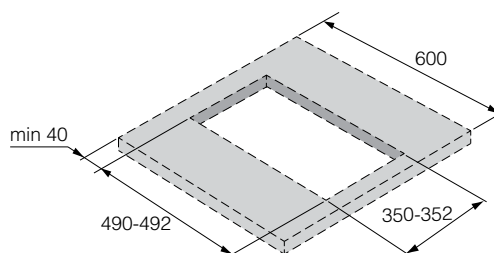
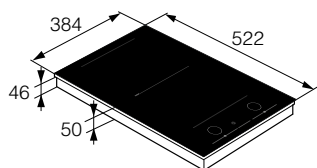


Ø 29,5 cm 5,2 liter Celsius°Cooking™ Gryta med  
temperatursensor i mitten av kastrullens botten  
S. 58



Ø 28 cm Celsius°Cooking™ Stekpanna med  
temperatursensor i mitten av stekpannans botten  
S. 58

#### Installation





## HI1655G

463149  
Induktionshäll  
Svart glas med aluminiumkanter  
Bredd: 64,4 cm

- Färg: Mattsvart
- Mått (HxBxD): 5,2 × 64,4 × 52,2 cm

### Konstruktion och prestanda

- Induktionshäll material: Glaskeramisk
- Antal kokplattor: 4
- PowerBoost
- 4 induktionszoner
- Vänster fram: 19×22 cm, 3,7 kW, 120 mm (Dynamisk registrering av köksredskap)
- Höger fram: 19×22 cm, 3,7 kW, 120 mm (Dynamisk registrering av köksredskap)
- Vänster bak: 19×22 cm, 3,7 kW, 120 mm (Dynamisk registrering av köksredskap)
- Höger bak: 19×22 cm, 3,7 kW, 120 mm (Dynamisk registrering av köksredskap)

### Användning och flexibilitet

- SmartControl

### Funktioner, program och lägen

- Bridge™ zones
- Autoprogram

### Design och integration

- Dekorationslister i aluminium/svart stål
- Toppmontering

### Säkerhet och skötsel

- Restvärmeindikator

### Teknisk data

- Anslutningseffekt: 7400 W
- Spänning: 220-240 V
- Frekvens: 50-60 Hz
- Dimensioner nisch (HxBxD): 4,8 × 56 × 49 cm



### Tillgängliga tillbehör:



Djup ugnform AD82A  
S. 59



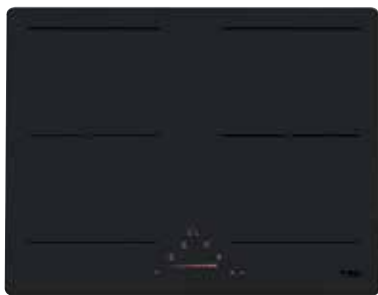
Teppanyaki-panna AT12A  
S. 59



Grillpanna AG12A  
S. 59

### Installation





## HI16317M

732745  
 Induktionshäll  
 Mattsvart glas med rundade kanter  
 Bredd: 60 cm

- Färg: Mattsvart
- Mått (HxBxD): 5,4 × 60 × 52 cm

### Konstruktion och prestanda

- Kogeplade materiale: Glaskeramisk
- Antal kokplattor: 4
- PowerBoost
- 4 induktionszoner
- Vänster fram: FlexZone 20×20 cm, 2,1/3 kW
- Höger fram: FlexZone 20×20 cm, 1,6/1,85 kW
- Vänster bak: FlexZone 20×20 cm, 1,6/1,85 kW
- Höger bak: FlexZone 20×20 cm, 2,1/3 kW

### Interaktion och kontroll

- SliderTouch

### Funktioner, program och lägen

- Bridge™ zones
- 1 autoprogram
- Induktionsfunktioner: FlexInduction

### Design och integration

- Rundad kant
- Toppmontering

### Säkerhet och skötsel

- Restvärmeindikator

### Teknisk data

- Anslutningseffekt: 7400 W
- Spänning: 220-240 V
- Frekvens: 50-60 Hz
- Dimensioner nisch (HxBxD): 7,7 × 55,8-56 × 49 cm



### Tillgängliga tillbehör:



Djup ugnform AD82A  
 S. 59

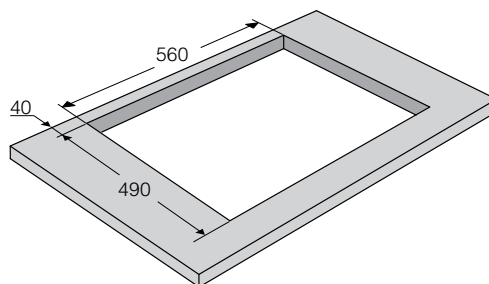
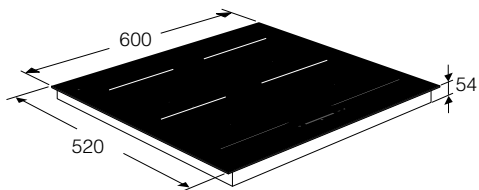


Teppanyaki-panna AT12A  
 S. 59



Grillpanna AG12A  
 S. 59

### Installation





## HI1621G

730458  
Induktionshäll  
Svart glas med rundade kanter  
Bredd: 60 cm

- Färg: Mattsvart
- Mått (HxBxD): 5,4 × 60 × 52 cm

### Konstruktion och prestanda

- Induktionshäll material: Glaskeramisk
- Antal kokplattor: 4
- PowerBoost
- 4 induktionszoner
- Vänster fram: Ø 16,5 cm, 1,2/1,4 kW
- Höger fram: FlexZone 20×20 cm, 1,6/1,85 kW
- Vänster bak: Ø 20,5 cm, 2,3/3 kW
- Höger bak: FlexZone 20×20 cm, 2,1/3 kW

### Användning och flexibilitet

- Automatisk avkänning av kokkärl

### Interaktion och kontroll

- SliderTouch

### Funktioner, program och lägen

- Induktionsfunktioner: FlexInduction

### Design och integration

- Avfasningar på sidorna
- Toppmontering

### Säkerhet och skötsel

- Restvärmeindikator

### Teknisk data

- Anslutningseffekt: 7400 W
- Spänning: 220-240 V
- Frekvens: 50-60 Hz
- Dimensioner nisch (HxBxD): 7,7 × 55,8-56 × 49 cm



### Ekstra tillbehör:



Dybt Ovnfad AD82A  
S. 63

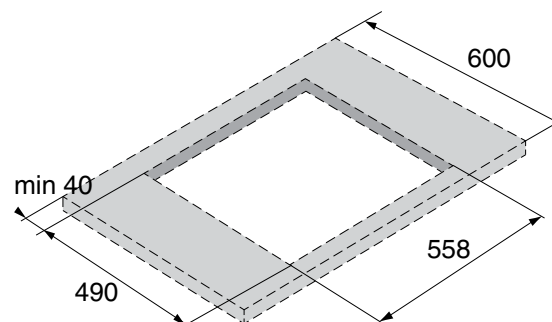
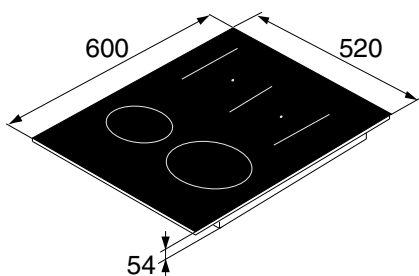


Teppanyaki-plade AT12A  
S. 63



Grillplade AG12A  
S. 63

### Installation







## Induktionshäll med inbyggd fläkt

Lugn och ro. Ren luft. Och en härligt klar sikt. Det är sakerna som inspirerar. Hällarna med inbyggd fläkt från ASKO är unikt utformade för att ge dig den inspiration du behöver, öka din kreativitet och låta dig uppleva glädjen i att tillaga läcker mat från ett helt nytt perspektiv.



## HIHD854GF

Kök - 738990

Induktionshåll med inbyggd fläkt

Svart glas till planlimning och toppmontering

Storlek: 83 cm



### Standard tillbehör:



Celsius°Cooking™ termometer  
S. 58

### Tillgängliga tillbehör:



Ø 29,5 cm 5,2 liter Celsius°Cooking™ Gryta med  
temperatursensor i mitten av kastrullens botten  
S. 58



Ø 28 cm Celsius°Cooking™ Stekpanna med  
temperatursensor i mitten av stekpannans botten  
S. 58

- Färg: Svart
- Mått (HxBxD): 19,6 × 83 × 52,2 cm

### Konstruktion och prestanda

- 4 induktionszoner
- Vänster fram: 19×22 cm, 2,3/3,5 kW,
- Höger fram: 19×22 cm, 2,3/3,7 kW,
- Vänster bak: 19×22 cm, 2,3/3,5 kW,
- Höger bak: 19×22 cm, 2,3/3,7 kW
- Maximal kapacitet vid utsug: 449 m<sup>3</sup>/h
- Maximal luftcirkulation vid recirkulation:  
491 m<sup>3</sup>/h
- Luftcirkulation nivå 1: 214 m<sup>3</sup>/h
- Luftcirkulation nivå 2: 328 m<sup>3</sup>/h
- Luftcirkulation nivå 3: 399 m<sup>3</sup>/h
- AirFlow boost position (PowerBoost 2):  
617 m<sup>3</sup>/h
- Position för ökat luftflöde (PowerBoost 2) -  
återcirkulation: 575 m<sup>3</sup>/h
- Antal motorer: 2
- PowerBoost
- Fettfilter: Rostfritt stål

### Användning och flexibilitet

- Antal PowerBoost funktioner: 1
- Antal effektnivåer: 5
- Antal hastighetslägen: 5
- Recirkulationssats (kan köpas separat)
- Kolfilter (kan köpas separat)
- Kommunikation kåpa - spishåll: Automatisk  
synkronisering

### Interaktion och kontroll

- Betjäning: Elektronisk
- Styrinställningar: Touch-kontroll
- Timerfunktion
- Indikering för filterrengöring

### Design och integration

- Planlimning
- Toppmontering
- EasyInstall

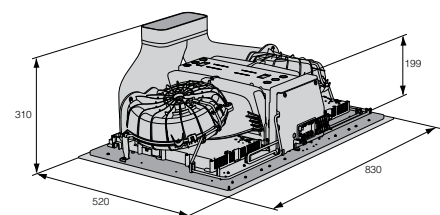
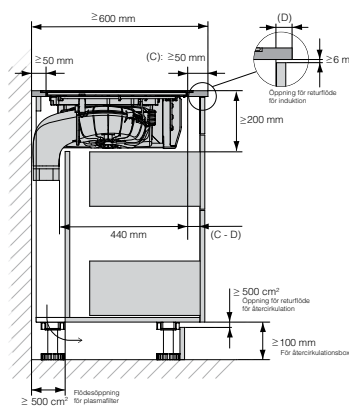
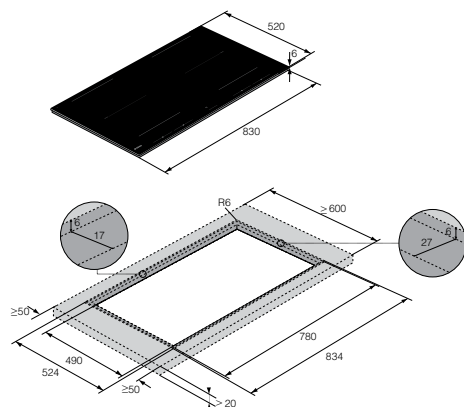
### Säkerhet och skötsel

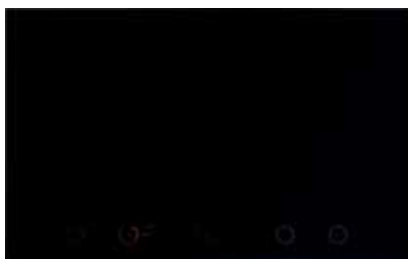
- Tvättbart fettfilter
- EasyRepair
- Överhettningsskydd

### Teknisk data

- Energiklass: A
- Fettrensningseffektivitet: A
- Frånluftseffektivitet: A
- Anslutningseffekt: 7200 W
- Spänning: 220-240 V
- Max. ljudnivå: 60 dB(A)re 1 pW
- Nisch dimensioner min-max (HxBxD):  
49-52,4 × 78-78,2 × 19,9 cm

### Installation





## HIHD854MM

Kök - 738991

Induktionshåll med inbyggd fläkt

Mattsvart glas med borstad yta och svarta stålkanter

Storlek: 83,4 cm



### Standard tillbehör:



Celsius°Cooking™ termometer  
S. 58

### Tillgängliga tillbehör:



Ø 29,5 cm 5,2 liter Celsius°Cooking™ Gryta med  
temperatursensor i mitten av kastrullens botten  
S. 58



Ø 28 cm Celsius°Cooking™ Stekpanna med  
temperatursensor i mitten av stekpannans botten  
S. 58

- Färg: Svart
- Mått (HxBxD): 19,6 × 83,4 × 52,2 cm

### Konstruktion och prestanda

- 4 induktionszoner
- Vänster fram: 19×22 cm, 2,3/3,5 kW,
- Höger fram: 19×22 cm, 2,3/3,7 kW,
- Vänster bak: 19×22 cm, 2,3/3,5 kW,
- Höger bak: 19×22 cm, 2,3/3,7 kW
- Maximal kapacitet vid utsug: 449 m³/h
- Maximal luftcirkulation vid recirkulation: 491 m³/h
- Luftcirkulation nivå 1: 214 m³/h
- Luftcirkulation nivå 2: 328 m³/h
- Luftcirkulation nivå 3: 399 m³/h
- AirFlow boost position (PowerBoost 2): 617 m³/h
- Position för ökat luftflöde (PowerBoost 2) - återcirkulation: 575 m³/h
- Antal motorer: 2
- PowerBoost
- Fettfilter: Rostfritt stål

### Användning och flexibilitet

- Antal PowerBoost funktioner: 1
- Antal effektnivåer: 5
- Antal hastighetslägen: 5
- Recirkulationssats (kan köpas separat)
- Kolfilter (kan köpas separat)
- Kommunikation fläkt - spishåll: Automatisk synkronisering

### Interaktion och kontroll

- Betjäning: Elektronisk
- Styrinställningar: Touch kontroll
- Timerfunktion
- Indikering för filterrengöring

### Design och integration

- Toppmontering
- EasyInstall

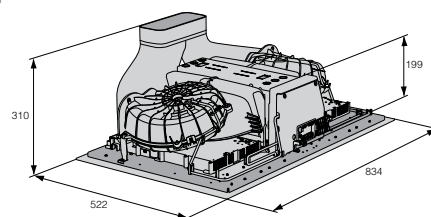
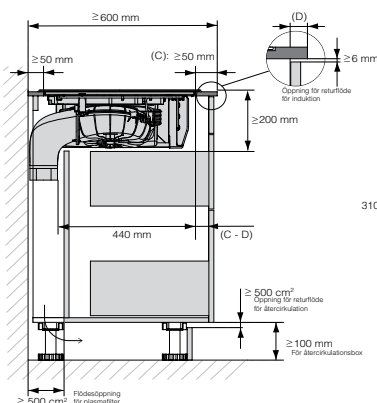
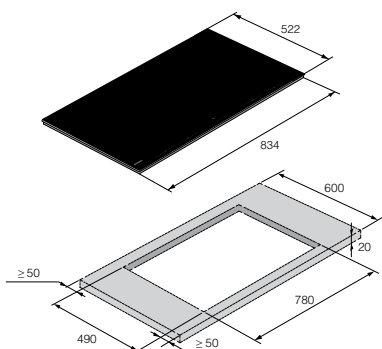
### Säkerhet och skötsel

- Tvättbart fettfilter
- EasyRepair
- Överhettningsskydd

### Teknisk data

- Energiklass: A
- Fettrensningseffektivitet: A
- Frånluftseffektivitet: A
- Anslutningseffekt: 7200 W
- Spänning: 220-240 V
- Max. ljudnivå: 60 dB(A)re 1 pW
- Nisch dimensioner min-max (HxBxD): 49-52,4 × 78-78,2 × 19,9 cm

### Installation





## HIHM934M

Kök - 731655

Induktionshäll med inbyggd fläkt

Mattsvart glas med borstad yta och svarta stålkanter

Storlek: 87 cm

- Färg: Mattsvart
- Mått (HxBxD): 15 x 87 x 52,2 cm

### Konstruktion och prestanda

- 4 induktionszoner
- Vänster fram: 19x22 cm, 2,5/3,5 kW
- Höger fram: 19x22 cm, 2,3/3,7 kW
- Vänster bak: 19x22 cm, 2,3/3,5 kW
- Höger bak: 19x22 cm, 2,3/3,7 kW
- Maximal kapacitet vid utsug: 540 m<sup>3</sup>/h
- Maximal luftcirkulation vid recirkulation: 410 m<sup>3</sup>/h
- Luftcirkulation nivå 1: 95 m<sup>3</sup>/h
- Luftcirkulation nivå 2: 189 m<sup>3</sup>/h
- Luftcirkulation nivå 3: 322 m<sup>3</sup>/h
- Boostposition för luftflöde: 540 m<sup>3</sup>/h
- Position för ökat luftflöde (PowerBoost 1) - återcirkulation: 410 m<sup>3</sup>/h
- Antal motorer: 1
- Fettfilter: Rostfritt stål

### Användning och flexibilitet

- Antal PowerBoost funktioner: 1
- Antal effektnivåer: 5
- Antal hastighetslägen: 5
- Kolfilter (köpes separat)
- Installationssats för rökkanal medföljer

### Interaktion och kontroll

- Betjäning: Elektronisk
- Styrinställningar: Touch kontroll
- Timerfunktion
- Indikering för filterrengöring

### Design och integration

- Planlimning
- Toppmontering
- EasyInstall

### Funktioner, program och lägen

- Bridge™ zoner
- Koka, sjuda, smälta

### Säkerhet och skötsel

- SafeCall
- Tvättbart fettfilter
- EasyRepair
- Överhettningsskydd

### Teknisk data

- Energiklass: A
- Fettrensningseffektivitet: A
- Frånluftseffektivitet: A
- Anslutningseffekt: 7400 W
- Säkring: 16 amp
- Spänning: 220-240 V
- Bullernivå (max.): 68 dB(A)re 1 pW
- Nisch dimensioner min-max (HxBxD): 49-52,6 x 84-87,4 x 15 cm



### Tillgängliga tillbehör:



Djup ugnform AD82A  
S. 59

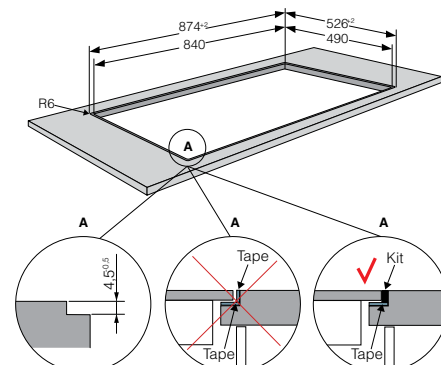
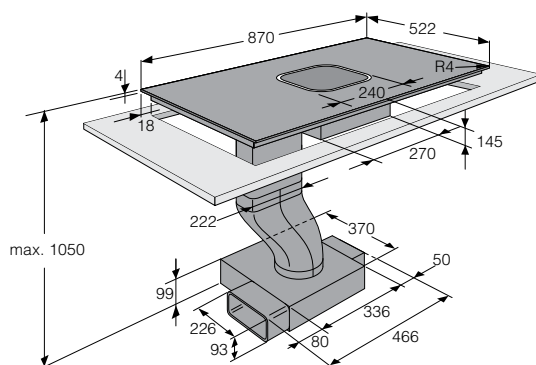


Teppanyaki-panna AT12A  
S. 59



Grillpanna AG12A  
S. 59

### Installation









# HIH3743FB1

742974

Induktionshåll med inbyggd fläkt  
Svart glas till planlimning och toppmontering  
Storlek: 70 cm

- Färg: Svart
- Mått (HxBxD): 23,5 × 70 × 52 cm

## Konstruktion och prestanda

- 4 induktionszoner
- Vänster fram: 19×22 cm, 2,3/3,5 kW
- Höger fram: 19×22 cm, 2,3/3,7 kW
- Vänster bak: 19×22 cm, 2,3/3,5 kW
- Höger bak: 19×22 cm, 2,3/3,7 kW
- Maximal kapacitet vid utsug: 430 m³/h
- Maximal luftcirkulation vid recirkulation: 390 m³/h
- Luftcirkulation nivå 1: 220 m³/h
- Luftcirkulation nivå 2: 240 m³/h
- Luftcirkulation nivå 3: 270 m³/h
- AirFlow boost position (PowerBoost 2): 620 m³/h
- Position för ökat luftflöde (PowerBoost 2) - återcirkulation: 520 m³/h
- Antal motorer: 1
- Fettfilter Rostfritt metallfilter

## Användning och flexibilitet

- Antal PowerBoost funktioner: 2
- Antal effektnivåer: 10
- Antal hastighetslägen: 10
- Kolfilter (köpes separat): 2
- Kommunikation kåpa - spishåll: Automatisk synkronisering

## Interaktion och kontroll

- Betjäning: Elektronisk
- Styrinställningar: Touch-kontroll
- Timerfunktion
- Indikering för filterrengöring

## Design och integration

- Planlimning
- Toppmontering
- EasyInstall

## Säkerhet och skötsel

- Tvättbart fettfilter
- EasyRepair
- Överhettningsskydd

## Teknisk data

- Energiklass: A
- Fettrensningseffektivitet: B
- Frånluftseffektivitet: A
- Anslutningseffekt: 7200 W
- Spänning: 220-240 V
- Bullernivå (max.): 61 dB(A)re 1 pW
- Nisch dimensioner min-max (HxBxD): 49 × 56 × 23,5 cm



## Tillgängliga tillbehör:



Djup ugnform AD82A  
S. 59

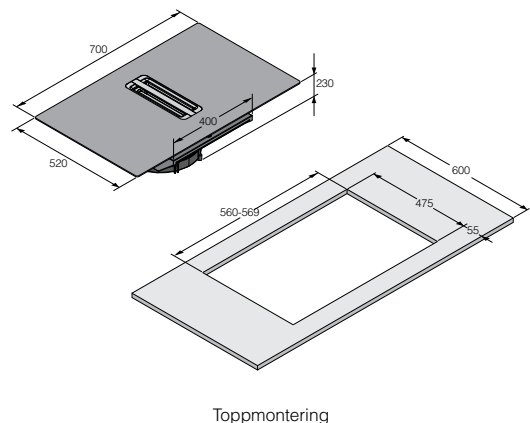
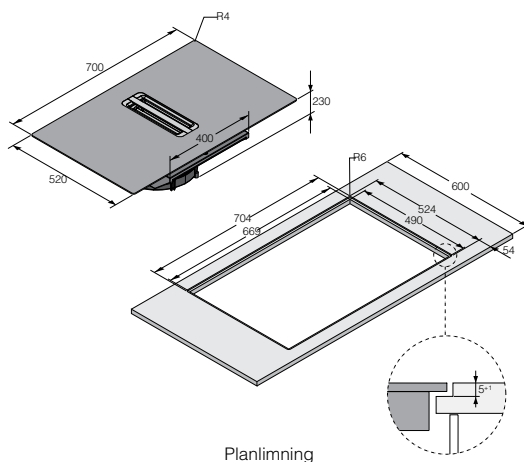


Teppanyaki-panna AT12A  
S. 59



Grillpanna AG12A  
S. 59

## Installation





# HIH3743FM1

742975

Induktionshåll med inbyggd fläkt  
Mattsvart glas till planlimning och toppmontering  
Storlek: 70 cm

- Färg: Mattsvart
- Mått (HxBxD): 23,5 × 70 × 52 cm

### Konstruktion och prestanda

- 4 induktionszoner
- Vänster fram: 19x21 cm, 2,1/3,7 kW
- Höger fram: 19x21 cm, 2,1/3,7 kW
- Vänster bak: 19x21 cm, 2,1/3,7 kW
- Höger bak: 19x21 cm, 2,1/3,7 kW
- Maximal kapacitet vid utsug: 430 m³/h
- Maximal luftcirkulation vid recirkulation: 390 m³/h
- Luftcirkulation nivå 1: 220 m³/h
- Luftcirkulation nivå 2: 240 m³/h
- Luftcirkulation nivå 3: 270 m³/h
- AirFlow boost position (PowerBoost 2): 620 m³/h
- Position för ökat luftflöde (PowerBoost 2) - återcirkulation: 520 m³/h
- Antal motorer: 1
- Fettfilter Rostfritt metallfilter

### Användning och flexibilitet

- Antal PowerBoost funktioner: 2
- Antal effektnivåer: 10
- Antal hastighetslägen: 10
- Kolfilter (köpes separat): 2
- Kommunikation kåpa - spishåll: Automatisk synkronisering

### Interaktion och kontroll

- Betjäning: Elektronisk
- Styrinställningar: Touch-kontroll
- Timerfunktion
- Indikering för filterrengöring

### Design och integration

- Planlimning
- Toppmontering
- EasyInstall

### Säkerhet och skötsel

- Tvättbart fettfilter
- EasyRepair
- Överhettningsskydd

### Teknisk data

- Energiklass: A
- Fettrensningseffektivitet: B
- Frånluftseffektivitet: A
- Anslutningseffekt: 7200 W
- Spänning: 220-240 V
- Bullernivå (max.): 61 dB(A)re 1 pW
- Nisch dimensioner min-max (HxBxD): 49 × 56 × 23,5 cm



### Tillgängliga tillbehör:



Djup ugnform AD82A  
S. 59

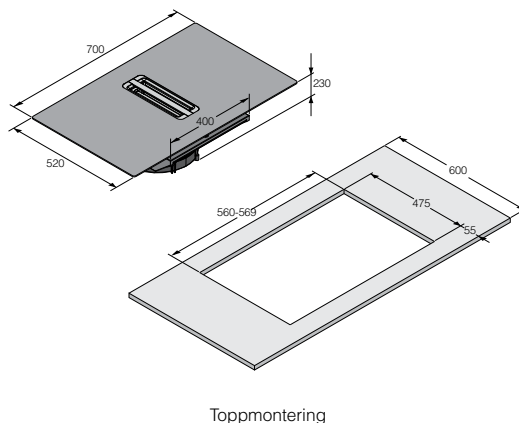
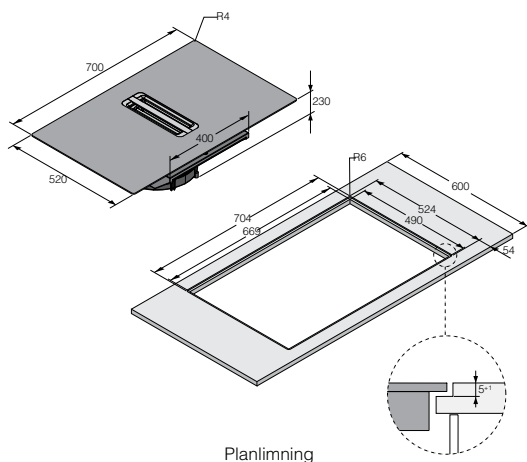


Teppanyaki-panna AT12A  
S. 59



Grillpanna AG12A  
S. 59

### Installation





## HIH3843FB1

742976

Induktionshåll med inbyggd fläkt  
Svart glas till planlimning och toppmontering  
Storlek: 80 cm

Färg: Svart  
Mått (HxBxD): 23,5 × 80 × 52 cm

### Konstruktion och prestanda

4 induktionszoner  
Vänster fram: 19x21 cm, 2,1/3,7 kW  
Höger fram: 19x21 cm, 2,1/3,7 kW  
Vänster bak: 19x21 cm, 2,1/3,7 kW  
Höger bak: 19x21 cm, 2,1/3,7 kW  
Maximal kapacitet vid utsug: 430 m<sup>3</sup>/h  
Maximal luftcirkulation vid recirkulation: 390 m<sup>3</sup>/h  
Luftcirkulation nivå 1: 220 m<sup>3</sup>/h  
Luftcirkulation nivå 2: 240 m<sup>3</sup>/h  
Luftcirkulation nivå 3: 270 m<sup>3</sup>/h  
AirFlow boost position (PowerBoost 2): 620 m<sup>3</sup>/h  
Position för ökat luftflöde (PowerBoost 2) - återcirkulation: 520 m<sup>3</sup>/h  
Antal motorer: 1  
Fettfilter Rostfritt metallfilter

### Användning och flexibilitet

Antal PowerBoost funktioner: 2  
Antal effektnivåer: 10  
Antal hastighetslägen: 10  
Kolfilter (köpes separat): 2  
Kommunikation kåpa - spishåll:  
Automatisk synkronisering

### Interaktion och kontroll

Betjäning: Elektronisk  
Styrinställningar: Touch-kontroll  
Timerfunktion  
Indikering för filterrengöring

### Design och integration

Planlimning  
Toppmontering  
EasyInstall

### Säkerhet och skötsel

Tvättbart fettfilter  
EasyRepair  
Överhettningsskydd

### Teknisk data

Energiklass: A  
Fettrensningseffektivitet: B  
Frånluftseffektivitet: A  
Anslutningseffekt: 7200 W  
Spänning: 220-240 V  
Bullernivå (max.): 61 dB(A)re 1 pW  
Nisch dimensioner min-max (HxBxD):  
49 × 76 × 23,5 cm



### Tillgängliga tillbehör:



Djup ugnform AD82A  
S. 59

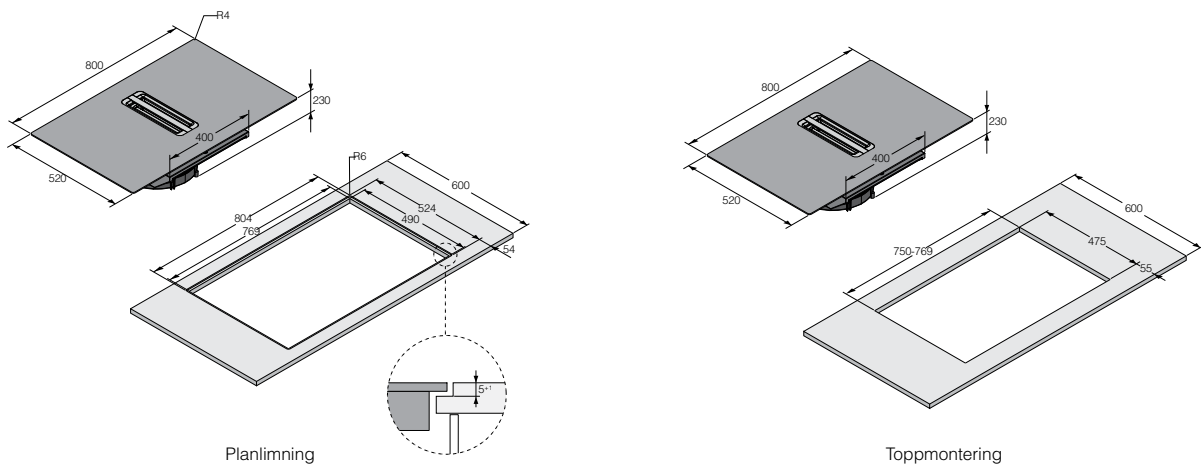


Teppanyaki-panna AT12A  
S. 59



Grillpanna AG12A  
S. 59

### Installation





# HIH3843FM1

742977

Induktionshäll med inbyggd fläkt  
Mattsvart glas till planlimning och toppmontering  
Storlek: 80 cm



Färg: Mattsvart  
Mått (HxBxD): 23,5 × 80 × 52 cm

## Konstruktion och prestanda

4 induktionszoner  
Vänster fram: 19x21 cm, 2,1/3,7 kW  
Höger fram: 19x21 cm, 2,1/3,7 kW  
Vänster bak: 19x21 cm, 2,1/3,7 kW  
Höger bak: 19x21 cm, 2,1/3,7 kW  
Maximal kapacitet vid utsug: 430 m³/h  
Maximal luftcirkulation vid recirkulation: 390 m³/h  
Luftcirkulation nivå 1: 220 m³/h  
Luftcirkulation nivå 2: 240 m³/h  
Luftcirkulation nivå 3: 270 m³/h  
AirFlow boost position (PowerBoost 2): 620 m³/h  
Position för ökat luftflöde (PowerBoost 2) - återcirkulation: 520 m³/h  
Antal motorer: 1  
Fettfilter Rostfritt metallfilter

## Användning och flexibilitet

Antal PowerBoost funktioner: 2  
Antal effektnivåer: 10  
Antal hastighetslägen: 10  
Kolfilter (köpes separat): 2  
Kommunikation kåpa - spishäll:  
Automatisk synkronisering

## Interaktion och kontroll

Betjäning: Elektronisk  
Styrinställningar: Touch-kontroll  
Timerfunktion  
Indikering för filterrengöring

## Design och integration

Planlimning  
Toppmontering  
EasyInstall

## Säkerhet och skötsel

Tvättbart fettfilter  
EasyRepair  
Överhettningsskydd

## Teknisk data

Energiklass: A  
Fettrensningseffektivitet: B  
Frånluftseffektivitet: A  
Anslutningseffekt: 7200 W  
Spänning: 220-240 V  
Bullernivå (max.): 61 dB(A)re 1 pW  
Nisch dimensioner min-max (HxBxD):  
49 × 76 × 23,5 cm

### Tillgängliga tillbehör:



Djup ugnform AD82A  
S. 59

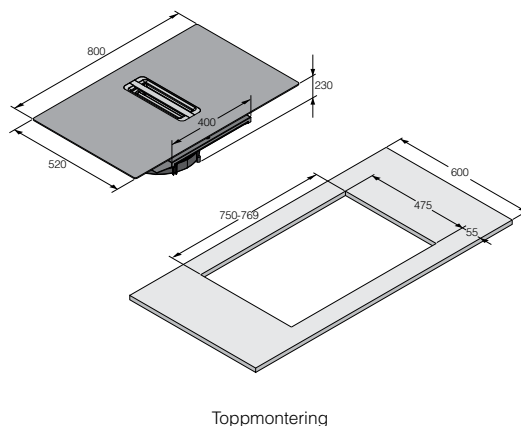
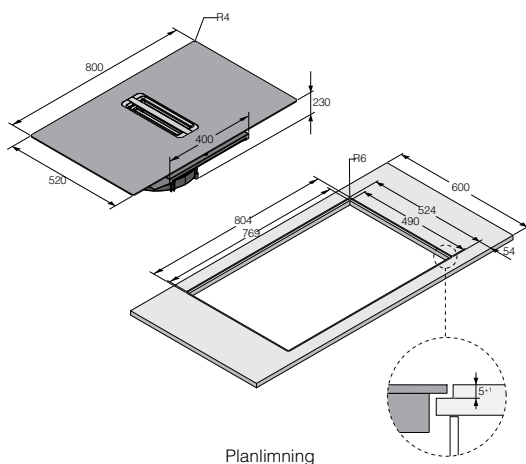


Teppanyaki-panna AT12A  
S. 59



Grillpanna AG12A  
S. 59

### Installation



## TILLBEHÖR

## Tillbehör till induktionshällarna i Celsius°Cooking™-serien

Med Celsius°Cooking™-traktörpanna, stekpannan och termometer kan du mäta tillagnings- och kärntemperatur på din mat på ett exakt sätt. Du kan också kontrollera temperatur- och tidsmätningar med verklig precision. Grytan, pannan och termometern kommunicerar med hällan, så att du kan läsa av och kontrollera vad som händer med verklig precision, säkerställa att rätt nivå av värme levereras vid rätt tidpunkt.



### Celsius°Cooking™ Termometer

824846

Kan användas med Celsius°Cooking™-kompatibla induktionshällar från ASKO.

Avsedd för mätning av både kärntemperaturer och temperaturer på vätskor. Levereras med ett fäste som gör att den enkelt kan fästas på kastrullkanten vid mätning av vätskor.



### Ø 29,5 cm 5,2 liter Celsius°Cooking™ Traktörpanna

737147

Kokkärl med sensor som känner av temperaturen i botten. Kan användas med Celsius°Cooking™-kompatibla induktionshällar från ASKO.

Kompletterad med videoledda recept på partnersidan.



### Ø 28 cm Celsius°Cooking™ Stekpanna

737155

Kokkärl med sensor som känner av temperaturen i botten. Kan användas med Celsius°Cooking™-kompatibla induktionshällar från ASKO.

Kompletterad med videoledda recept på partnersidan.

## TILLBEHÖR

## Tillbehör till induktionshällar med Bridge™- och Auto Bridge™-zoner

Utnyttja kraften hos din induktionshäll till fullt. Våra eleganta tillbehör i gjutjärn är designade för att passa perfekt på en Bridge™-induktionszon (två sammankopplade induktionszoner). De är tillverkade i högkvalitativt gjutjärn, format i ett stycke och har en mikrokeramisk yta som är extra lätt att rengöra.



### Djup ugnnsform AD82A

494186



### Teppanyaki-panna AT12A

494105



### Grillpanna AG12A

494185

Ett perfekt tillskott till dina kokkärl som kan användas på flexibla induktionshällar och/eller i alla ugnar från ASKO.

- Perfekt för ASKOs induktionshällar med ASKO Bridge™-zoner
- Tillverkad i gjutjärn med en högkvalitativ motståndskraftig mikrokeramisk beläggning som är enkel att rengöra samt maximal vidhäftning av keramiskt glas
- L 413 x B 270 x H 73 mm

För stekning av kött och fisk på japanskt vis.

- Perfekt för ASKOs induktionshällar med ASKO Bridge™-zoner
- Tillverkad i gjutjärn med en högkvalitativ motståndskraftig mikrokeramisk beläggning som är enkel att rengöra samt maximal vidhäftning av keramiskt glas
- Halkfria silikonfötter
- L 275 x B 450 x H 43 mm

För grillning och stekning av kött, fisk och grönsaker

- Perfekt för ASKOs induktionshällar med ASKO Bridge™-zoner
- Tillverkad i gjutjärn med en högkvalitativ motståndskraftig mikrokeramisk beläggning som är enkel att rengöra samt maximal vidhäftning av keramiskt glas
- Halkfria silikonfötter
- L 275 x B 450 x H 43 mm





## Kyl och frys

För att förstå hur våra nya Nordic Fresh-kylar och -frysar fungerar, måste vi först lära oss av naturen. Till exempel så behöver olika växter olika miljöer för att kunna växa och trivas. En del behöver sol och ett torrt klimat, andra behöver skugga och fukt.

Samma princip gäller när det kommer till att förvara livsmedel i en kyl eller frys. Vi har efterliknat naturen och skapat mikroklimat inuti en och samma kylskåp, vilket ger de bästa möjliga förutsättningarna för olika typer av livsmedel.



## RFN31842I

Kök - 732591

Integrerbart kyl/frysåp

Exklusiv

Mått (HxBxD): 177,2 × 55,5 × 54,5 cm

■ Färg: Vit

### Konstruktion och prestanda

- Cool Flow+ System
- Super Cool™
- Superfrysning
- Cirkulationsfläkt

### Användning och flexibilitet

- Användbar volym: 226 liter.
- Nettokapacitet kylskåp: 160 ltr.
- Nettokapacitet frys: 66 ltr.
- Fryskapacitet: 8 kg/24 ton
- Lagringstid vid strömavbrott: 13 t
- Antal förvaringsplatser för ost och smör: 1 Multibox med tre lock
- Utdragbar SnackBin: stort trä
- Hyllor i kylskåpsdörren: 1 dörrhylla
- Flaskhållare i dörren: 1 dörrhylla med avtagbar hållare
- Flaskhållare i trä (för 3 flaskor)
- Big Box utdragbar låda
- LED-lampa på sidan, LED-stripes under skiljeväggen
- Dörrgångjärn: SoftClose gångjärn
- Grönsakslåda med möjlighet att justera luftighet: automatisk
- Deli-låda
- Frys: 3 lådor
- Glashylla: 4
- Antal flyttbara hyllplan: 3

### Interaktion och kontroll

- Adaptive Temperature Control
- LED-display - separat kontroll för frys
- Digital temperaturindikator för kyl och frys
- Digital temperaturindikator för lådan med nollzon

### Design och integration

- Fötter: 4
- Levereras utan avbildad front
- Dörröppning: Vändbara dörrar

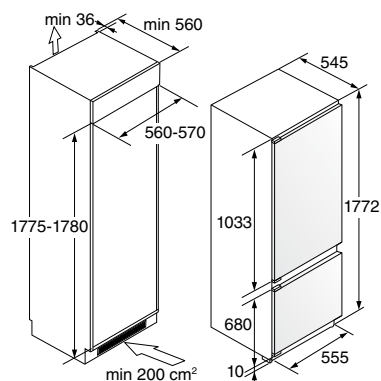
### Säkerhet och skötsel

- Ljud- och ljussignal för hög temperatur i kylskåpet: vitt ljus
- För hög temperatur i frysfacket: Larm
- Ljudlarm vid öppen dörr
- Kommer ihåg inställningar vid strömavbrott

### Teknisk data

- Bullernivå (max): 38 dB(A)re 1 pW
- Klimatklass: Utökat tempererat (SN), tempererat (N), subtropiskt (ST), tropiskt (T)
- Köldmedium: R600A
- Stjärnklassificering: Färskvaror, Kylning, 4-stjärnig
- Energiklass: E
- Beräknad årlig energiförbrukning: 253,92 kWh
- Total effekt för belysningen: 7 W
- Anslutningseffekt: 90 W
- Elektrisk anslutning: 220-240 V
- Nominell ström: 1,3 ampere
- Frekvens: 50 Hz
- Nischmått min-max (HxBxD): 177,5-178 × 56-57 × 56 cm

## Installation



Installation och mått



## RFN31842EI

Kök - 743336

Integrerbar kyl/frysåp

Exklusiv

Mått (HxBxD): 177,2 × 55,5 × 54,5 cm

■ Färg: Vit

### Konstruktion och prestanda

- No frost - ingen avfrostning behövs
- Super Cool funktion
- Fast Freeze
- Kylfläkt

### Användning och flexibilitet

- Användbar volym: 229 ltr.
- Nettokapacitet kylskåp: 160 ltr.
- Nettokapacitet frys: 69 ltr.
- Fryskapacitet: 5 kg
- Säkerhetstid vid strömavbrott: 13 Tim
- Dörrgångjärn: Gångjärn - dörr till dörr SoftClose
- Antal förvaringsfack för ost och smör: 1 MultiBox med trälock
- SnackBin förvaringslåda: Stor träbricka
- Hyllor i skåpsdörren: 1 Dörrhylla
- Dörrhylla för flaskor: 1 dörrhylla med justerbar hållare
- Vattenhållare i trä: till 3 flaskor
- SpaceBox (38 liter)
- LED belysning i sidan, LED-remsa under partitionsväggen
- Grönsakslåda med HumidityControl: stor grönsakslåda med fuktighetsreglering: Grönsakslåda med reglering av luftfuktigheten
- Deli-låda
- Frysack 3 lådor
- Glashyllor: 4
- Antal flyttbara hyllor: 3
- Lådor på teleskopskenor: mjuka

### Interaktion och kontroll

- Adaptive Temperature Control: Intelligent minnessystem
- LED display - separat styrning av frys
- Digital temperaturindikator för kyl och frys
- Digital temperaturindikator för nollzons lådan

### Design och integration

- Fötter: 4
- Diskmaskinen levereras utan den visade fronten
- Dörr: Omhångningsbar dörr

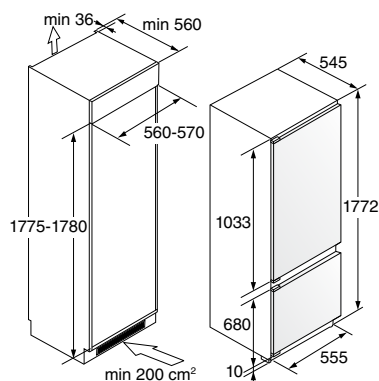
### Säkerhet och skötsel

- Ljud och ljussignal vid för hög temperatur i kylan - vit ljussignal
- För hög temperatur i frysfacket: Larm och vitt ljus
- Ljudalarm vid öppen dörr
- Kommer ihåg inställningarna vid strömavbrott

### Teknisk data

- Bullernivå (max): 37 dB(A)re 1 pW
- Klimaklasse: Udvidet tempereret (SN), Tempereret (N), Subtropisk (ST), Tropisk (T)
- Köldmedium: R600A
- Stjärnklassificering: Färskvaror, Kylning, 4-stjärnig
- Energiklass: D
- Beräknad årlig energiförbrukning: 202,94 kWh
- Total effekt för belysningen: 7 W
- Anslutningseffekt: 90 W
- Elektrisk anslutning: 220-240 V
- Nominell ström: 1,3 amp
- Frekvens: 50 Hz
- Nisch dimensioner min-max (HxBxD):: 177,5-178 × 56-57 × 56 cm

## Installation



Installation och mått



## R31842I

Kök - 732593

Integrerbart kylskåp

Exklusiv

Mått (HxBxD): 177,2 × 55,5 × 54,5 cm

■ Färg: Vit

### Konstruktion och prestanda

- Super Cool™ funktion
- Kylfläkt

### Användning och flexibilitet

- Användbar volym: 300 l
- Antal förvaringsfack för ost och smör: 1 MultiBox med trälock
- SnackBin förvaringslåda: Stor träbricka
- Hyllor i skåpsdörren: 3 flaskhyllor
- Dörrhylla för flaskor: 2 enkelhållare med glidstopp
- Vattenhållare i trä: till 3 flaskor
- LED belysning i sidan, LED-remsa under partitionsväggen
- Dörrgångjärn: Gångjärn - dörr till dörr SoftClose
- Grönsakslåda med HumidityControl: stor grönsakslåda med fuktighetsreglering
- Delibox
- Glashyllor: 6
- Antal flyttbara hyllor: 5

### Interaktion och kontroll

- Adaptive Temperature Control
- Display: LED-display
- Digital indikator för kylskåp
- Digital temperaturindikator för nollzonslådan

### Design och integration

- Fötter: 4
- Levereras utan front som visas
- Omhängningsbar dörr

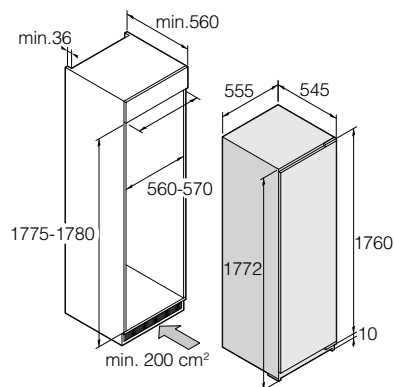
### Säkerhet och skötsel

- Ljud och ljussignal vid för hög temperatur i kylan - vit ljussignal
- Ljudalarm vid öppen dörr
- Kommer ihåg inställningarna vid strömavbrott

### Teknisk data

- Bullernivå: 36 dB(A)re 1 pW
- Klimatklass: Utökad tempererad (SN), Tempererad (N), Subtropisk (ST), Tropisk (T)
- Köldmedel: R600A
- Stjärnmärkning: Färska livsmedel, Kylning
- Energiklass: D
- Estimerad årlig elförbrukning: 119,82 kWh
- Total strömkälla för lamporna: 10 W
- Anslutningseffekt: 85 W
- Spänning: 220-240 V
- Nominell ström: 0,8 amp
- Frekvens: 50 Hz
- Nisch dimensioner min-max (HxBxD): 177,5-178 × 56-57 × 56 cm

## Installation



Installation och mått



## FN31842I

Kök - 732602

Integrerbart frysskåp

Exklusiv

Mått (HxBxD): 177,2 × 55,5 × 54,5 cm

■ Färg: Vit

### Konstruktion och prestanda

- Cool Flow+ System
- Fast Freeze

### Användning och flexibilitet

- Användbar volym: 196 l
- Fryskapacitet: 12 kg
- Säkerhetstid vid strömavbrott: 8 tim
- BigBox
- Dörrgångjärn: Gångjärn - dörr till dörr SoftClose
- Frysack: 1 dörr, 7 lådor

### Interaktion och kontroll

- LED-display
- Digital temperaturindikator för frys

### Design och integration

- Fötter: 4
- Levereras utan front som visas
- Omhängningsbar dörr

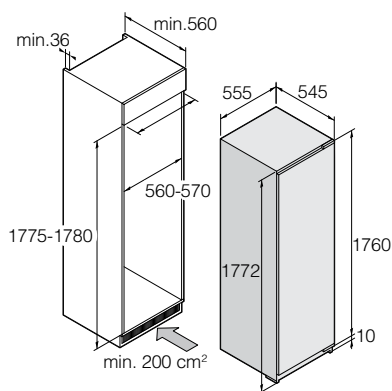
### Säkerhet och skötsel

- För hög temperatur i frysacket: Larm och vitt ljus
- Ljudalarm vid öppen dörr
- Kommer ihåg inställningarna vid strömavbrott

### Teknisk data

- Bullernivå: 39 dB(A)re 1 pW
- Klimatklass: Utökad tempererad (SN), Tempererad (N), Subtropisk (ST), Tropisk (T)
- Köldmedel: R600A
- Stjärnmärkning: fyrstjärnig
- Energiklass: F
- Estimerad årlig elförbrukning: 292,73 kWh
- Total strömkälla för lamporna: 2 W
- Anslutningseffekt: 80 W
- Spänning: 220-240 V
- Nominell ström: 1,5 amp
- Frekvens: 50 Hz
- Nisch dimensioner min-max (HxBxD): 177,5-178 × 56-57 × 56 cm

## Installation



Installation och mått



## FN31842EI

Kök - 743337

Integrerbart frysskåp

Exklusiv

Mått (HxBxD): 177,2 × 55,5 × 54,5 cm

■ Färg: Vit

### Konstruktion och prestanda

- No frost - ingen avfrostning behövs
- Fast Freeze

### Användning och flexibilitet

- Användbar volym: 208 ltr.
- Fryskapacitet: 12 kg
- Säkerhetstid vid strömavbrott: 8 Tim
- SpaceBox (38 liter)
- Dörrgångjärn: Gångjärn - dörr till dörr SoftClose
- Frysack: 1 dörr, 7 lådor
- Lådor på teleskopskenor: mjuka

### Interaktion och kontroll

- LED display
- Digital temperaturindikator för frys

### Design och integration

- Fötter: 4
- Diskmaskinen levereras utan den visade fronten
- Dörr: Omhållningsbar dörr

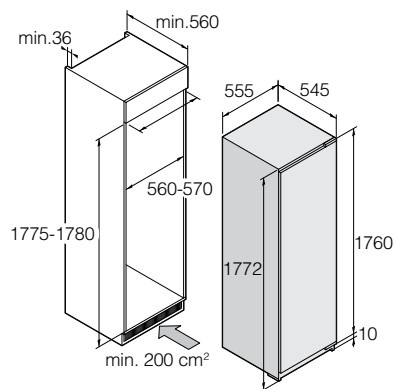
### Säkerhet och skötsel

- För hög temperatur i frysfacket:  
Larm och vitt ljus
- Ljudalarm vid öppen dörr
- Kommer ihåg inställningarna vid strömavbrott

### Teknisk data

- Bullernivå (max): 39 dB(A)re 1 pW
- Klimaklasse: Utökad tempererad (SN),  
Tempererad (N), Subtropisk (ST), Tropisk (T)
- Köldmedium: R600A
- Stjernemärkning: 4-stjernat
- Energiklass: E
- Beräknad årlig energiförbrukning: 292,73 kWh
- Total effekt för belysningen: 2 W
- Anslutningseffekt: 80 W
- Elektrisk anslutning: 220-240 V
- Nominell ström: 1,5 amp
- Frekvens: 50 Hz
- Nisch dimensioner min-max (HxBxD):  
177,5-178 × 56-57 × 56 cm

## Installation



Installation och mått



## RFN31831I

732600

Integrerbart kyl/frysåp

Premium

Mått (HxBxD): 177,2 × 55,5 × 54,5 cm

■ Färg: Vit

### Konstruktion och prestanda

- Cool Flow+ System
- Super Cool™ funktion
- Fast Freeze
- FreshAir™: Jonisator i kylskåpet
- 1 kompressor
- Kylfläkt

### Användning och flexibilitet

- Användbar volym: 248 l
- Nettokapacitet för kylskåp: 180 l
- Nettokapacitet för frys: 68 l
- Fryskapacitet: 4 kg
- Säkerhetstid vid strömavbrott: 8 tim
- Antal förvaringsfack för ost och smör: 1 MultiBox
- Hyllor i skåpsdörren: 2 dörrhyllor
- Dörrhylla för flaskor: 1 dörrhylla med 1 flaskhållare
- Flaskhållare
- SpaceBox 38 l.
- LED-ljus
- Dörrgångjärn: Gångjärn - dörr till dörr SoftClose
- Grönsakslåda med HumidityControl: stor grönsakslåda med fuktighetsreglering
- Frysack: 3 lådor
- Glashyllor: 5
- Antal flyttbara hyllor: 4

### Interaktion och kontroll

- Adaptive Temperature Control
- LED-display
- Digital indikator för kylskåp

### Design och integration

- Fötter: 4
- Levereras utan front som visas
- Omhållningsbar dörr

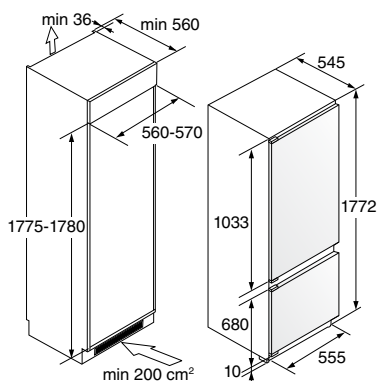
### Säkerhet och skötsel

- Ljud och ljussignal vid för hög temperatur i kylan - vit ljussignal
- Ljudalarm vid öppen dörr
- Kommer ihåg inställningarna vid strömavbrott

### Teknisk data

- Bullernivå: 39 dB(A)re 1 pW
- Klimatklass: Utökad tempererad (SN), Tempererad (N), Subtropisk (ST), Tropisk (T)
- Köldmedel: R600A
- Stjärnmärkning: Färska livsmedel, 4-stjärning
- Energiklass: F
- Estimerad årlig elförbrukning: 280,9 kWh
- Total strömkälla för lamporna: 2 W
- Anslutningseffekt: 115 W
- Spänning: 220-240 V
- Nominell ström: 1 amp
- Frekvens: 50 Hz
- Nisch dimensioner min-max (HxBxD): 177,5-178 × 56-57 × 56 cm

## Installation



Installation och mått



## RFN31831EI

742691

Integrerbart kyl/frysåp

Premium

Mått (HxBxD): 177,2 × 55,5 × 54,5 cm

■ Färg: Vit

### Konstruktion och prestanda

- No frost - ingen avfrostning behövs
- Super Cool funktion
- Fast Freeze
- FreshAir™: Jonisator i kylskåpet
- 1 kompressor
- Kylfläkt

### Användning och flexibilitet

- Användbar volym: 248 ltr.
- Nettokapacitet kylskåp: 180 ltr.
- Nettokapacitet frys: 68 ltr.
- Fryskapacitet: 3,1 kg
- Säkerhetstid vid strömavbrott: 9 Tim
- Dörrgångjärn: Gångjärn - dörr till dörr SoftClose
- Antal förvaringsfack för ost och smör: 1 MultiBox
- Hyllor i skåpsdörren: 2 dörrhyllor
- Dörrhylla för flaskor:
  - 1 dörrhylla med 1 flaskhållare
- Flaskhållare
- SpaceBox 38 l.
- LED-ljus
- Grönsakslåda med HumidityControl: stor grönsakslåda med fuktighetsreglering: Grönsakslåda med reglering av luftfuktigheten
- Frysack: 3 lådor
- Glashyllor: 5
- Antal flyttbara: 4

### Interaktion och kontroll

- Adaptive Temperature Control: Intelligent minnessystem
- LED display
- Digital indikator för kylskåp

### Design och integration

- Fötter: 4
- Diskmaskinen levereras utan den visade fronten
- Dörr: Omhängningsbar dörr

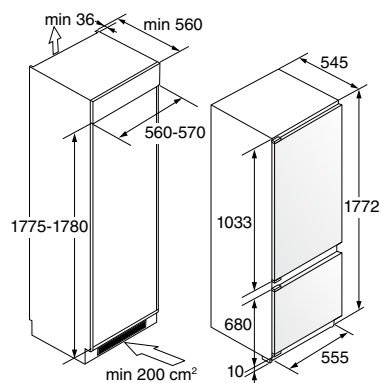
### Säkerhet och skötsel

- Ljud och ljussignal vid för hög temperatur i kylen - vit ljussignal
- Ljudalarm vid öppen dörr
- Kommer ihåg inställningarna vid strömavbrott

### Teknisk data

- Bullernivå (max): 39 dB(A)re 1 pW
- Klimaklasse: Udvidet tempereret (SN), Tempereret (N), Subtropisk (ST), Tropisk (T)
- Köldmedium: R600A
- Stjernemærkning: Friske fødevarer, 4-stjernet
- Energiklass: E
- Beräknad årlig energiförbrukning: 223,93 kWh
- Total effekt för belysningen: 2 W
- Anslutningseffekt: 115 W
- Elektrisk anslutning: 220-240 V
- Nominell ström: 1 amp
- Frekvens: 50 Hz
- Nisch dimensioner min-max (HxBxD):: 177,5-178 × 56-57 × 56 cm

## Installation



Installation och mått





## RF31831I

732601

Integrerbart kyl/frysåp

Premium

Mått (HxBxD): 177,2 × 55,5 × 54,5 cm

■ Färg: Vit

### Konstruktion och prestanda

- Fast Freeze
- FreshAir™: Jonisator i kylskåpet
- 1 kompressor
- Kylfläkt

### Användning och flexibilitet

- Användbar volym: 258 l
- Nettokapacitet för kylskåp: 187 l
- Nettokapacitet för frys: 71 l
- Fryskapacitet: 3,2 kg
- Säkerhetstid vid strömavbrott: 13 tim
- Antal förvaringsfack för ost och smör: 1 MultiBox
- Hyllor i skåpsdörren: 2 dörrhyllor
- Dörrhylla för flaskor: 1 dörrhylla med 2 flaskhållare
- Flaskhållare
- SpaceBox 38 l.
- LED-ljus
- Dörrgångjärn: Glidbeslag
- Grönsakslåda med HumidityControl: stor grönsakslåda med fuktighetsreglering
- Frysack: 3 lådor
- Glashyllor: 5
- Antal flyttbara hyllor: 4

### Interaktion och kontroll

- Adaptive Temperature Control: Intelligent minnessystem
- LED-display
- Digital indikator för kylskåp

### Design och integration

- Fötter: 4
- Paneldörr (medföljer)
- Omhängningsbar dörr

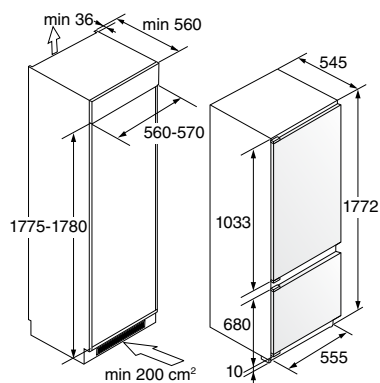
### Säkerhet och skötsel

- Ljud och ljussignal vid för hög temperatur i kylan - vit ljussignal
- Ljudalarm vid öppen dörr
- Kommer ihåg inställningarna vid strömavbrott

### Teknisk data

- Bullernivå: 38 dB(A)re 1 pW
- Klimatklass: Utökad tempererad (SN), Tempererad (N), Subtropisk (ST)
- Köldmedel: R600A
- Stjärnmärkning: Färska livsmedel, fyrstjärnig
- Energiklass: F
- Estimerad årlig elförbrukning: 271,89 kWh
- Total strömkälla för lamporna: 2 W
- Anslutningseffekt: 100 W
- Spänning: 220-240 V
- Nominell ström: 1 amp
- Frekvens: 50 Hz
- Nisch dimensioner min-max (HxBxD): 177,5-178 × 56-57 × 56 cm

## Installation



Installation och mått



## RF31831SEI

743597

Integrerbart kylskåp

Premium

Mått (HxBxD): 177,2 × 54 × 54,5 cm

■ Färg: Vit

### Konstruktion och prestanda

- Fast Freeze
- FreshAir™: Jonisator i kylskåpet
- 1 kompressor
- Kylfläkt

### Användning och flexibilitet

- Användbar volym: 258 ltr.
- Nettokapacitet kylskåp: 187 ltr.
- Nettokapacitet frys: 71 ltr.
- Fryskapacitet: 3,2 kg
- Säkerhetstid vid strömavbrott: 13 Tim
- Dörrgångjärn: Glidbeslag
- Antal förvaringsfack för ost och smör: 1 MultiBox
- Hyllor i skåpsdörren: 2 dörrhyllor
- Dörrhylla för flaskor:
  - 1 dörrhylla med 2 flaskhållare
- Flaskhållare
- SpaceBox 38 l.
- LED-ljus
- Grönsakslåda med HumidityControl: stor grönsakslåda med fuktighetsreglering: **true**
- Frysack: 3 lådor
- Glashyllor: 5
- Antal flyttbara hyllor: 4

### Interaktion och kontroll

- Adaptive Temperature Control: Intelligent minnessystem
- LED display
- Digital indikator för kylskåp

### Design och integration

- Fötter: 4
- Paneldörr (ingår)
- Dörr: Omhångningsbar dörr

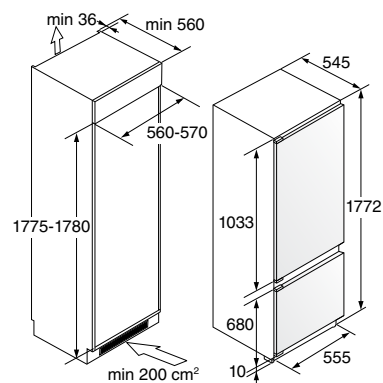
### Säkerhet och skötsel

- Ljud och ljussignal vid för hög temperatur i kylan - vit ljussignal
- Ljudalarm vid öppen dörr
- Kommer ihåg inställningarna vid strömavbrott

### Teknisk data

- Bullernivå (max): 38 dB(A)re 1 pW
- Klimaklasse: Udvidet tempereret (SN), Tempereret (N), Subtropisk (ST)
- Köldmedium: R600A
- Stjernemærkning: Friske fødevarer, 4-stjernet
- Energiklass: E
- Beräknad årlig energiförbrukning: 217,17 kWh
- Total effekt för belysningen: 2 W
- Anslutningseffekt: 100 W
- Elektrisk anslutning: 220-240 V
- Nominell ström: 1 amp
- Frekvens: 50 Hz
- Nisch dimensioner min-max (HxBxD):: 177,5-178 × 56-57 × 56 cm

## Installation



Installation och mått



## R31831I

732594

Integrerbart kylskåp

Premium

Mått (HxBxD): 177,2 × 55,5 × 54,5 cm

■ Färg: Vit

### Konstruktion och prestanda

- Super Cool funktion
- FreshAir™: Jonisator i kylskåpet
- 1 kompressor
- Kylfläkt

### Användning och flexibilitet

- Användbar volym: 301 l
- Antal förvaringsfack för ost och smör: 1 MultiBox
- Hyllor i skåpsdörren: 4 dörrhyllor
- Dörrhylla för flaskor: 1 dörrhylla med 2 flaskhållare
- Flaskhållare
- LED-ljus
- Dörrgångjärn: Gångjärn - dörr till dörr SoftClose
- Grönsakslåda med HumidityControl: stor grönsakslåda med fuktighetsreglering
- Glashyllor: 7
- Antal flyttbara hyllor: 6

### Interaktion och kontroll

- Adaptive Temperature Control
- LED-display
- Digital indikator för kylskåp

### Design och integration

- Fötter: 4
- Levereras utan front som visas
- Omhängningsbar dörr

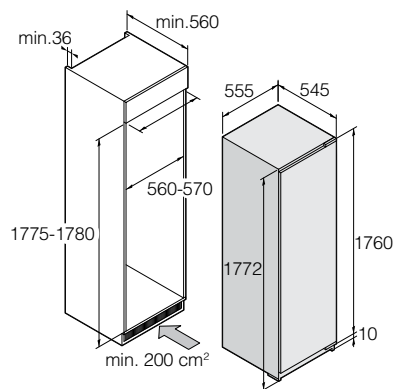
### Säkerhet och skötsel

- Ljud och ljussignal vid för hög temperatur i kylan - vit ljussignal
- Ljudalarm vid öppen dörr
- Kommer ihåg inställningarna vid strömavbrott

### Teknisk data

- Bullernivå: 37 dB(A)re 1 pW
- Klimatklass: Utökad tempererad (SN), Tempererad (N), Subtropisk (ST)
- Köldmedel: R600A
- Stjärnmärkning: Färsvaror
- Energiklass: F
- Estimerad årlig elförbrukning: 140,91 kWh
- Total strömkälla för lamporna: 2 W
- Anslutningseffekt: 75 W
- Spänning: 220-240 V
- Nominell ström: 0,6 amp
- Frekvens: 50 Hz
- Nisch dimensioner min-max (HxBxD): 177,5-178 × 56-57 × 56 cm

## Installation



Installation och mått



## R31831EI

742693

Integrerbar kylskåp

Premium

Mått (HxBxD): 177,2 × 55,5 × 54,5 cm

■ Färg: Vit

### Konstruktion och prestanda

- Super Cool funktion
- FreshAir™: Jonisator i kylskåpet
- 1 kompressor
- Kylfläkt

### Användning och flexibilitet

- Användbar volym: 301 ltr.
- Dörrgångjärn: Gångjärn - dörr till dörr SoftClose
- Antal förvaringsfack för ost och smör: 1 MultiBox
- Hyllor i skåpsdörren: 4 dörrhyllor
- Dörrhylla för flaskor: 1 dörrhylla med 2 flaskhållare
- Flaskhållare
- LED-ljus
- Grönsakslåda med HumidityControl: stor grönsakslåda med fuktighetsreglering: Grönsakslåda med reglering av luftfuktigheten
- Glashyllor: 7
- Antal flyttbara hyllor: 6

### Interaktion och kontroll

- Adaptive Temperature Control: Intelligent minnessystem
- Display LED display
- Digital indikator för kylskåp

### Design och integration

- Fötter: 4
- Produkten levereras utan den visade fronten
- Dörr: Omhångningsbar dörr

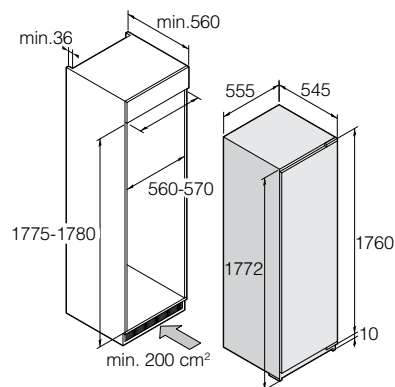
### Säkerhet och skötsel

- Ljud och ljussignal vid för hög temperatur i kylan - vit ljussignal
- Ljudalarm vid öppen dörr
- Kommer ihåg inställningarna vid strömavbrott

### Teknisk data

- Bullernivå (max): 36 dB(A)re 1 pW
- Klimaklasse: Udvidet tempereret (SN), Tempereret (N), Subtropisk (ST)
- Köldmedium: R600A
- Stjernemærkning: Friske fødevarer
- Energiklass: E
- Beräknad årlig energiförbrukning: 112,97 kWh
- Total effekt för belysningen: 2 W
- Anslutningseffekt: 75 W
- Elektrisk anslutning: 220-240 V
- Nominell ström: 0,6 amp
- Frekvens: 50 Hz
- Nisch dimensioner min-max (HxBxD):: 177,5-178 × 56-57 × 56 cm

## Installation



Installation och mått



## FN31831I

733860

Integrerbart frysskåp

Premium

Mått (HxBxD): 177,2 × 55,5 × 54,5 cm

■ Färg: Vit

### Konstruktion och prestanda

- Cool Flow+ System
- Fast Freeze

### Användning och flexibilitet

- Användbar volym: 212 l
- Fryskapacitet: 11,5 kg
- Säkerhetstid vid strömavbrott: 8 tim
- SpaceBox 38 l.
- Dörrgångjärn: Gångjärn - dörr till dörr SoftClose
- Frysack: 1 dörr, 7 lådor

### Interaktion och kontroll

- LED-display
- Digital temperaturindikator för frys

### Design och integration

- Fötter: 4
- Levereras utan front som visas
- Omhängningsbar dörr

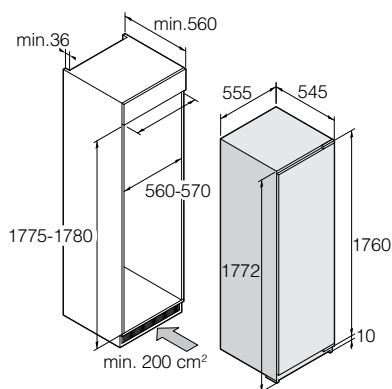
### Säkerhet och skötsel

- För hög temperatur i frysfacket: Larm
- Ljudalarm vid öppen dörr
- Kommer ihåg inställningarna vid strömavbrott

### Teknisk data

- Bullernivå: 39 dB(A)re 1 pW
- Klimatklass: Utökad tempererad (SN), Tempererad (N), Subtropisk (ST), Tropisk (T)
- Köldmedel: R600A
- Stjärnmärkning: 4-stjärnig
- Energiklass: F
- Estimerad årlig elförbrukning: 294,95 kWh
- Total strömkälla för lamporna: 2 W
- Anslutningseffekt: 80 W
- Spänning: 220-240 V
- Nominell ström: 1,5 amp
- Frekvens: 50 Hz
- Nisch dimensioner min-max (HxBxD): 177,5-178 × 56-57 × 56 cm

## Installation



Installation och mått



## FN31831EI

743338

Integrerbart frysskåp

Premium

Mått (HxBxD): 177,2 × 55,5 × 54,5 cm

■ Färg: Vit

### Konstruktion och prestanda

- No frost - ingen avfrostning behövs
- Fast Freeze

### Användning och flexibilitet

- Användbar volym: 212 ltr.
- Fryskapacitet: 12 kg
- Säkerhetstid vid strömavbrott: 8 Tim
- SpaceBox 38 l.
- Dörrgångjärn: Gångjärn - dörr till dörr SoftClose
- Frysfack 1 dörr, 7 lådor

### Interaktion och kontroll

- LED display
- Digital temperaturindikator för frys

### Design och integration

- Fötter: 4
- Diskmaskinen levereras utan den visade fronten
- Dörr: Omhållningsbar dörr

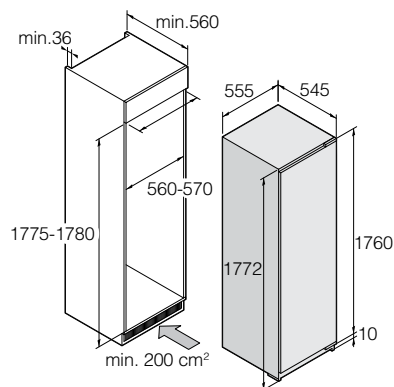
### Säkerhet och skötsel

- För hög temperatur i frysfacket:  
Larm och vitt ljus
- Ljudalarm vid öppen dörr
- Kommer ihåg inställningarna vid strömavbrott

### Teknisk data

- Bullernivå (max): 39 dB(A)re 1 pW
- Klimaklasse: Udvidet tempereret (SN),  
Tempereret (N), Subtropisk (ST), Tropisk (T)
- Köldmedium: R600A
- Stjernemærkning: 4-stjernet
- Energiklass: E
- Beräknad årlig energiförbrukning: 236,52 kWh
- Total effekt för belysningen: 2 W
- Anslutningseffekt: 80 W
- Elektrisk anslutning: 220-240 V
- Nominell ström: 1,5 amp
- Frekvens: 50 Hz
- Nisch dimensioner min-max (HxBxD)::  
177,5-178 × 56-57 × 56 cm

## Installation



Installation och mått



## RFN23841W

737780  
Fristående kyl/frys  
Premium, Vit  
Mått (HxBxD): 185 x 60 x 66,3 cm



## RFN23841S

737791  
Fristående kyl/frys  
Premium, Stainless Steel  
Mått (HxBxD): 185 x 60 x 66,3 cm



## RFN23841B

737707  
Fristående kyl/frys  
Premium, Black Steel  
Mått (HxBxD): 185 x 60 x 66,3 cm

### Konstruktion och prestanda

- NoFrost, i kylan och frysen
- FastFreeze
- Fresh Air™: Joniserare i kylskåpet
- Luftcirkulation: Multi Air Flow System

### Användning och flexibilitet

- Användbar volym: 326 l
- Nettokapacitet för kylskåp: 220 l
- Nettokapacitet för fryskåp: 106 l
- Fryskapacitet: 13 kg
- Säkerhetstid vid strömavbrott: 9 tim
- Convertible Zone (konvertera frysskåp till Active ColdBox™)
- Antal förvaringsfack för ost och smör: 1 MultiBox
- Hyllor i skåpsdörren: 2 dörrhyllor
- Dörrhylla för flaskor: 1 dörrhylla med 1 flaskhållare
- SpaceBox 38 l.
- LED-ljus
- Grönsakslåda med reglering av luftfuktigheten
- Frysfack: 3 lådor
- Glashyllor: 4
- Antal flyttbara hyllor: 2
- Convert FreshZone
- Convert ZeroZone

### Interaktion och kontroll

- Adaptive Temperature Control
- LED-display - separat styrning av fryskåp
- Digital temperaturindikator för kyl och fryskåp

### Design och integration

- Justerbara fötter: 2
- Hjul: 2
- Dörr: Omhängningsbar dörr

### Säkerhet och skötsel

- Ljud och ljussignal vid för hög temperatur i kylan - vit ljussignal
- För hög temperatur i fryskåpet: Larm
- Ljudalarm vid öppen dörr
- Kommer ihåg inställningarna vid strömavbrott

### Teknisk data

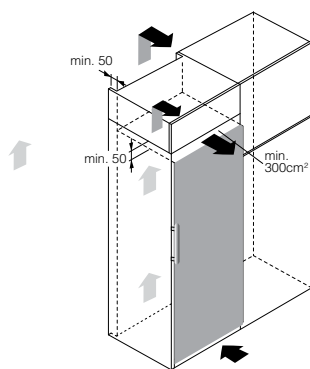
- Bullernivå: 35 dB(A)re 1 pW
- Klimatklass: Utökad tempererad (SN), Tempererad (N), Subtropisk (ST), Tropisk (T)
- Köldmedel: R600A
- Stjärnmärkning: Färsk livsmedel, Kylning, Låda med variabel temperatur
- Energiklass: C
- Estimerad årlig elförbrukning: 164,98 kWh
- Total strömkälla för lamporna: 2 W
- Anslutningseffekt: 110 W
- Spänning: 220-240 V
- Nominell ström: 0,9 amp
- Frekvens: 50 Hz

### OBS!

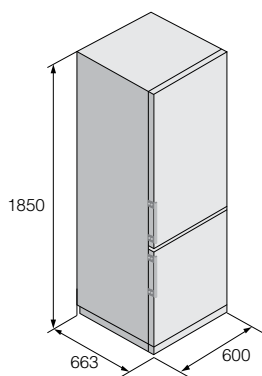
Om de angivna måtten för ventilationsöppningen inte följs kommer kompressorn att gå oftare, vilket i sin tur leder till ökad energiförbrukning och skador på kompressorn.

Kom ihåg att alltid följa måtten för erforderlig ventilationsöppning!

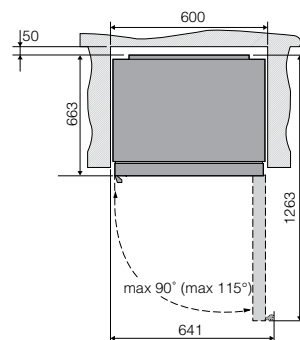
### Installation



Luftventilation



Mått



Inbyggnad



## R23841W

741575  
Fritstående kylskåp  
Premium, Vit  
Mått (H×B×D): 185 × 59,5 × 66,3 cm



## R23841S

741577  
Fritstående kylskåp  
Premium, Stainless Steel  
Mått (H×B×D): 185 × 59,5 × 66,3 cm



## R23841B

741578  
Fritstående kylskåp  
Premium, Black Steel  
Mått (H×B×D): 185 × 59,5 × 66,3 cm

### Konstruktion och prestanda

- Super Cool™ funktion
- Kylfläkt

### Användning och flexibilitet

- Användbar volym: 384 l
- Antal förvaringsfack för ost och smör: 1 MultiBox
- Hyllor i skåpsdörren: 3 flaskhyllor
- Dörrhylla för flaskor: 1 dörrhylla med 1 flaskhållare, 1 dörrhylla
- Flaskhållare
- Grönsakslådan: 2 grönsakslådor
- LED-ljus
- Grönsakslåda med reglering av luftfuktigheten
- Glashyllor: 6
- Antal flyttbara hyllor: 4
- Convert FreshZone

### Interaktion och kontroll

- Adaptive Temperature Control
- LED-display
- Digital indikator för kylskåp

### Design och integration

- Justerbara fötter: 2
- Hjul: 2
- Dörr: Omhållningsbar dörr

### Säkerhet och skötsel

- Ljud och ljussignal vid för hög temperatur i kylan - vit ljussignal
- Ljudalarm vid öppen dörr
- Kommer ihåg inställningarna vid strömavbrott

### Teknisk data

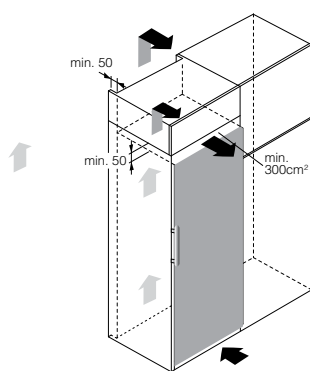
- Bullernivå: 38 dB(A)re 1 pW
- Klimatklass: Utökad tempererad (SN), Tempererad (N), Subtropisk (ST), Tropisk (T)
- Köldmedel: R600A
- Stjärnmärkning: Färska livsmedel, Kylning
- Energiklass: C
- Estimerad årlig elförbrukning: 91,98 kWh
- Total strömkälla för lamporna: 2 W
- Anslutningseffekt: 80 W
- Spänning: 220-240 V
- Nominell ström: 0,6 amp
- Frekvens: 50 Hz

### OBS!

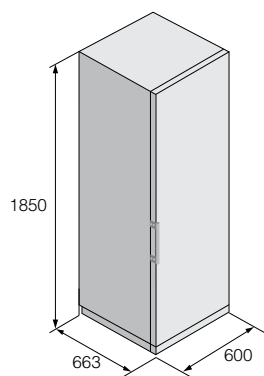
Om de angivna måtten för ventilationsöppningen inte följs kommer kompressorn att gå oftare, vilket i sin tur leder till ökad energiförbrukning och skador på kompressorn.

Kom ihåg att alltid följa måtten för erforderlig ventilationsöppning!

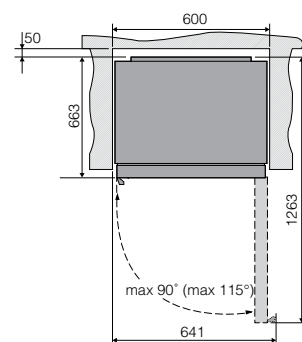
### Installation



Luftventilation



Mått



Inbyggnad





## FN23841W

741579  
Fritstående frysskåp  
Premium, Vit  
Mått (H×B×D): 185 × 59,5 × 66,3 cm



## FN23841S

741580  
Fritstående frysskåp  
Premium, Stainless Steel  
Mått (H×B×D): 185 × 59,5 × 66,3 cm



## FN23841B

741671  
Fritstående frysskåp  
Premium, Black Steel  
Mått (H×B×D): 185 × 59,5 × 66,3 cm

### Konstruktion och prestanda

- Cool Flow+ System
- FastFreeze
- Luftcirkulation: Multi Air Flow System

### Användning och flexibilitet

- Användbar volym: 280 l
- Fryskapacitet: 12,6 kg
- Säkerhetstid vid strömavbrott: 11 tim
- SpaceBox 38 l.
- Frysfack: 2 dörrar, 5 lådor

### Interaktion och kontroll

- LED-display
- Digital temperaturindikator för frys

### Design och integration

- Justerbara fötter: 2
- Hjul: 2
- Dörr: Vändbar dörröppning

### Säkerhet och skötsel

- För hög temperatur i frysfacket: Larm och vitt ljus
- Ljudalarm vid öppen dörr
- Kommer ihåg inställningarna vid strömavbrott

### Teknisk data

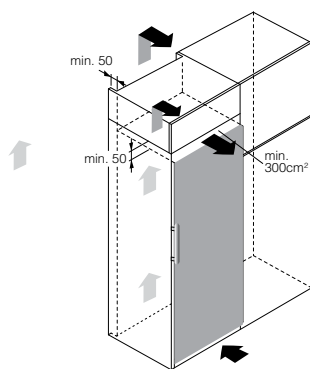
- Bullernivå: 38 dB(A)re 1 pW
- Klimatklass: Utökad tempererad (SN), Tempererad (N), Subtropisk (ST), Tropisk (T)
- Köldmedel: R600A
- Stjärnmärkning: fyrstjärnig
- Energiklass: D
- Estimerad årlig elförbrukning: 198,72 kWh
- Total strömkälla för lamporna: 2 W
- Anslutningseffekt: 110 W
- Spänning: 220-240 V
- Nominell ström: 0,8 amp
- Frekvens: 50 Hz

### OBS!

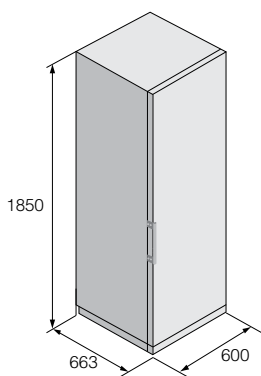
Om de angivna måtten för ventilationsöppningen inte följs kommer kompressorn att gå oftare, vilket i sin tur leder till ökad energiförbrukning och skador på kompressorn.

Kom ihåg att alltid följa måtten för erforderlig ventilationsöppning!

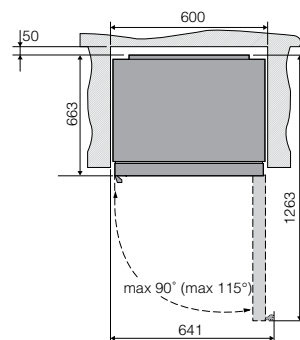
### Installation



Luftventilation



Mått



Inbyggnad



## En moden vinkällare

ASKOs vinlagringssskåp är det närmaste du kan komma till en fullutrustad vinkällare, men en som kan placeras var du vill.

Nästan alla funktioner och egenskaper vi har byggt in för att ge din samling den omsorg den förtjänar är inspirerade av vinkällare - som har använts i flera hundra år som det allra bästa sättet att förvara vin på.

Det här vinskåpet har olika temperaturzoner för olika typer av vin, och varje zon kan styras i detalj. Skåpet har de perfekta ljusförhållandena, övervakar luftfuktigheten och är nästan helt vibrationsfritt. Men till skillnad från en vinkällare dokumenterar och katalogiserar den ditt vin och ger dig information om det. På så sätt får du det bästa av två världar. Och dessutom är det en vacker möbel i vardagsrummet – eller var du nu vill placera det.



## WCN311942G

737091

Svart hölje/härdat glas

Vinlagringsskåp med klimatzoner, 192 cm

Fristående

Mått (HxBxD): 192 x 70 x 79,7 cm

Djup med öppen dörr: 143,5 cm



■ Färg: Mattsvart

### Konstruktion och prestanda

- Antal temperaturzoner: 3
- Super Cool™ funktion
- Kylfläkt
- Luftcirkulation: MultiFlow Cooling
- Utdragbara trähyllor med mjukstängande funktion
- Fuktbox i lera

### Användning och flexibilitet

- Användbar volym: 517 l
- Kapacitet för 0,75 l flaskor: 190
- Utdragbar SnackBin: Trähylla
- Antal upphängningsanordningar för glas: 2
- Temperaturreglering för olika vintyper
- Temperaturzon: min +5 - max +20
- LED-belysning, LED-list under skiljeväggen, dimmerbelysning, RGB-belysning
- Funktioner för belysning av vinkylare: Fördröjning av belysningens avstängning, belysning tänds när dörren öppnas, RGB-belysningens färgskiftning, belysningens värmeskiftning
- Dörrgångjärn: Gångjärn - dörr till dörr SoftClose
- Antal flyttbara hyllplan: 8
- Antal märkplattor: 7
- Vinlistsystem: Se var ditt vin finns, lagringstid och serveringstemperatur
- Connect Life-app: Kontrollera/ändra inställningar, vinlista, luftfuktighet, temperatur.
- Drivs av Vivino: Skanna etiketten med din mobiltelefon eller med kameran i displayen och få tillgång till mer information om ditt vin.

### Interaktion och kontroll

- Adaptive Temperature Control
- Touchskärm med TFT-display
- Digital indikator för kylskåp
- Meddelande om för hög/för låg luftfuktighet
- Meddelande om filterbyte
- Kamera
- Vibrationssensor
- Avståndssensor
- Virtuellt sommelier (digital)

### Design och integration

- Justerbara fötter: 2
- Hjul: 2
- Omhållningsbar dörr

### Tillbehör

- Hyllsats

### Säkerhet och skötsel

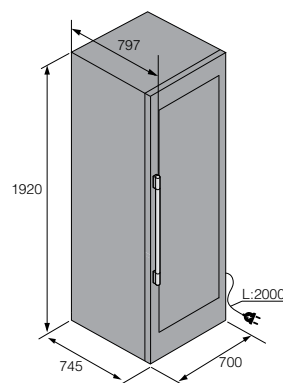
- Ljudalarm vid öppen dörr
- Kommer ihåg inställningarna vid strömavbrott
- Dörrlås
- Antal kolfilter: 3

### Teknisk data

- Bullernivå: 38 dB(A)re 1 pW
- Klimatklass: Utökad tempererad (SN), Tempererad (N), Subtropisk (ST), Tropisk (T)
- Köldmedel: R600A
- Förvaringsskåp
- Energiklass: F
- Estimerad årlig elförbrukning: 139,98 kWh
- Total strömkälla för lamporna: 16 W
- Anslutningseffekt: 160 W
- Spänning: 220-240 V
- Nominell ström: 0,9 amp
- Frekvens: 50 Hz
- Fuktighetsnivå: 50-80 %



## Installation





## WCN111942G

738664

Svart hölje/härdat glas

Serverings- och förvaringsskåp 192 cm

Fritstående

Mått (HxBxD): 192 x 70 x 79,7 cm

Djup med öppen dörr: 143,5 cm

■ Färg: Mattsvart

### Konstruktion och prestanda

- Antal temperaturzoner: 1
- Super Cool™ funktion
- Kylfläkt
- Luftcirkulation: MultiFlow Cooling
- Utdragbara trähyllor med mjukstängande funktion
- Fuktbox i lera

### Användning och flexibilitet

- Användbar volym: 545 l
- Kapacitet för 0,75 l flaskor: 261
- Antal hängare för glas: 2
- Temperaturreglering för olika vintyper
- Temperaturzon: min +5 - max +20
- LED-lampa, dimbar belysning
- Funktioner för belysning av vinkylare: Fördröjning av belysningens avstängning, Belysning tänds vid dörröppning, RGB-belysning med färgbyte, Belysning med värmebyte
- Dörrgångjärn: Gångjärn - dörr till dörr SoftClose
- Antal flyttbara hyllplan: 7
- Antal märkskyltar: 6
- Vinlistsysteem: Se var ditt vin finns, lagringstid och serveringstemperatur
- Connect Life-app: Kontrollera/ändra inställningar, vinlista, luftfuktighet, temperatur.
- Drivs av Vivino: Skanna etiketten med din mobiltelefon eller med kameran i displayen och få tillgång till mer information om ditt vin.

### Interaktion och kontroll

- Adaptive Temperature Control
- LCD-display med touchknappar
- Digital indikator för kylskåp
- Meddelande om för hög/för låg luftfuktighet
- Meddelande om filterbyte
- Vibrationssensor
- Avståndssensor
- Virtuellt sommelier (digital)

### Design och integration

- Justerbara fötter: 2
- Hjul: 2
- Omhängningsbar dörr

### Tillbehör

- Hyllsats

### Säkerhet och skötsel

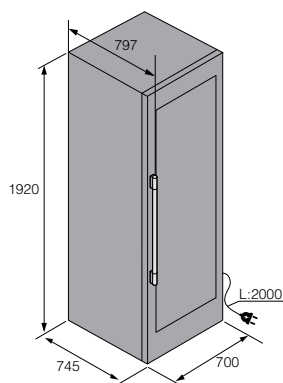
- Ljudalarm vid öppen dörr
- Kommer ihåg inställningarna vid strömavbrott
- Dörrlås
- Antal kolfilter: 1

### Teknisk data

- Bullernivå: 38 dB(A)re 1 pW
- Klimatklass: Utökad tempererad (SN), Tempererad (N), Subtropisk (ST), Tropisk (T)
- Köldmedel: R600A
- Förvaringsskåp
- Energiklass: F
- Estimerad årlig elförbrukning: 141,8 kWh
- Total strömkälla för lamporna: 4 W
- Anslutningseffekt: 160 W
- Spänning: 220-240 V
- Nominell ström: 0,7 amp
- Frekvens: 50 Hz
- Fuktighetsnivå: 50-80 %



## Installation





## WCN25842G

741100  
Svart hölje/härdat glas  
Vinlagringsskåp med klimatzoner, 82 cm  
Inbyggd  
Mått (HxBxD): 82 × 60 × 57 cm  
Djup med öppen dörr: 115,8 cm



■ Färg: Mattsvart

### Konstruktion och prestanda

- Antal temperaturzoner: 2
- Super Cool™ funktion
- Kylfläkt
- Luftcirkulation: MultiFlow Cooling

### Användning och flexibilitet

- Användbar volym: 120 l
- Kapacitet 0,75 l flaskor: 38
- Temperaturreglering för olika vintyper
- Temperaturzon: min +5 - max +20
- LED-lampa, Dimmer
- Belysningsfunktioner: Justerbar RGB-belysning, tidsinställd belysning, justerbart varmt-kallt ljus, automatiskt när dörren öppnas
- Dörrgångjärn: SoftClose gångjärn - dörr till dörr
- Antal flyttbara hyllplan: 3
- Antal griffeltavlor för namnmärkning: 4
- Vinlistsystem: Se var ditt vin finns, lagringstid och serveringstemperatur
- Connect Life-app: Kontrollera/ändra inställningar, vinlista, luftfuktighet, temperatur.
- Drivs av Vivino: Skanna etiketten med din mobil och få tillgång till mer information om ditt vin.

### Interaktion och kontroll

- Adaptive Temperature Control
- TFT-display med touchknappar
- Digital indikator för kylskåp
- Meddelande om för hög/för låg luftfuktighet
- Meddelande om filterbyte

### Design och integration

- Justerbara fötter: 4
- Omhångningsbar dörr

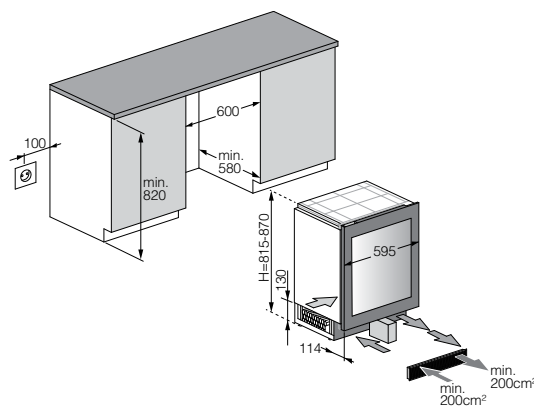
### Säkerhet och skötsel

- Ljudalarm vid öppen dörr
- Kommer ihåg inställningarna vid strömavbrott
- Antal kolfilter: 2

### Teknisk data

- Bullernivå: 35 dB(A)re 1 pW
- Klimatklass: Utökad tempererad (SN), Tempererad (N), Subtropisk (ST), Tropisk (T)
- Köldmedel: R600A
- Förvaringsskåp
- Energiklass: F
- Estimerad årlig elförbrukning: 104,21 kWh
- Total strömkälla för lamporna: 4 W
- Anslutningseffekt: 110 W
- Spänning: 220-240 V
- Nominell ström: 0,6 amp
- Frekvens: 50 Hz
- Fuktighetsnivå: 50-80 %

## Installation





## WCN15842G

741134

Svart hölje/härdat glas

Vinlagringsskåp med klimatzoner, 82 cm

Inbyggd

Mått (HxBxD): 82 x 60 x 57 cm

Djup med öppen dörr: 115,8 cm

■ Färg: Mattsvart

### Konstruktion och prestanda

- Antal temperaturzoner: 1
- Super Cool™ funktion
- Kylfläkt
- Luftcirkulation: MultiFlow Cooling

### Användning och flexibilitet

- Användbar volym: 118 l
- Kapacitet för 0,75 l flaskor: 44
- Temperaturreglering för olika vintyper
- Temperaturzon: min +5 - max +20
- LED-lampa, dimbar belysning
- Funktioner för belysning av vinkylare: Fördröjning av belysningens avstängning, Belysning tänds vid dörröppning, Utan RGB-belysning med färgbyte, Belysning med värmebyte
- Dörrgångjärn: Gångjärn - dörr till dörr SoftClose
- Antal flyttbara hyllplan: 4
- Vinlistsystem: Se var ditt vin finns, lagringstid och serveringstemperatur
- Connect Life-app: Kontrollera/ändra inställningar, vinlista, luftfuktighet, temperatur.
- Drivs av Vivino: Skanna etiketten med din mobil och få tillgång t

### Interaktion och kontroll

- Adaptive Temperature Control
- LCD-display med touchknappar
- Digital indikator för kylskåp
- Meddelande om för hög/för låg luftfuktighet
- Meddelande om filterbyte

### Design och integration

- Justerbara fötter: 4
- Omhångningsbar dörr

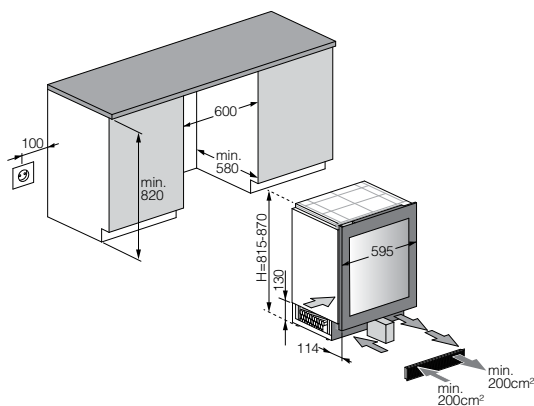
### Säkerhet och skötsel

- Ljudalarm vid öppen dörr
- Kommer ihåg inställningarna vid strömavbrott
- Antal kolfilter: 1

### Teknisk data

- Bullernivå: 36 dB(A)re 1 pW
- Klimatklass: Utökad tempererad (SN), Tempererad (N), Subtropisk (ST), Tropisk (T)
- Köldmedel: R600A
- Förvaringsskåp
- Energiklass: E
- Estimerad årlig elförbrukning: 83,04 kWh
- Total strömkälla för lamporna: 4 W
- Anslutningseffekt: 110 W
- Spänning: 220-240 V
- Nominell ström: 0,6 amp
- Frekvens: 50 Hz
- Fuktighetsnivå: 50-80 %

## Installation







## Diskmaskiner

Idag går hållbarhet och ansvar hand i hand. Så när vi designar våra produkter är det därför vårt ansvar att inte bara tillverka produkter som håller, utan som även gör saker bättre – både för våra kunder och för planeten.

Det var det här tankesättet som ledde till vår senaste diskmaskin: DW60. Ansvarsfullt utvecklad. Designad för att göra skillnad. Och tillverkad för att älskas under de kommande 20 åren.



### Hyllor, korgar och lådor



Löstagbar och höjdjusterbar övre besticklåda



Höjdjusterbar Exclusive övre korg (med Instant Lift) i nylonbelagt stål



Mellankorg för skålar och bestick



Exklusiv underkorg i nylonbelagt stål



Löstagbar bestickkorg

### Övriga tillbehör



Vingelhållare för bottenkorg - 490854

# DFI777UXXL

739403

Fullintegrerad diskmaskin med automatisk dosering

Mått (HxBxD): 85,9-91,2 × 59,6 × 55,4 cm

Djup med öppen lucka: 123,1 cm

Monteras med 700-800 mm höga köksdörrar (maxvikt på dörren 4,0 - 12,0 kg)\*

### Konstruktion och prestanda

- Svetsat stålror
- Extern flottör - detekterar vattenläckage på bottenplattan
- Vattenskydd i standby-läge
- Pump med Anitblock
- 8 Steel™ - 8 av de viktigaste delarna är tillverkade av hållbart rostfritt stål
- Integrerat värmeelement
- SCS - Super Rengöringssystem™
- Sensi Clean™-sensor - mäter smutsnivån
- Automatisk avhårdning av vatten
- Antal spolarmar: 3
- Antal spolzoner: 10
- Twin Tubes™ - separat sprayzon i mellersta korgen
- Turbo Combi Drying™
- Automatisk dörröppning
- Sensor CDO
- Power Zone Cutlery™ - extra rengöring av bestick

### Användning och flexibilitet

- Antal kuvert: 17
- Antal korgar: 4
- Integrerat automatiskt doseringssystem
- Översta facket/korgen: Enkel höjdjustering; Med teleskopskenor; Handtag; Avtagbar; Styrskenor med kullager
- Toppkorg: Exklusiv - helt flexibel med nedfällbara pinnrader och LightLock™ för lätta föremål
- Övre korg - justerbar: Full
- Lättglidande teleskopskenor med kullager för den övre korgen
- China Guard - skyddar ömtålig last från den roterande spolarmen
- Mittkorg: Flyttbar för stora köksredskap; Flyttbar för skålar, koppar och glas; Handtag; Mellankorgens anslutning är utrustad med backventil; Lättglidande teleskopskenor med kullager
- Anslutningen till mellankorgen är utrustad med backventil
- Underkorg: Exklusiv - helt flexibel med nedfällbara med nedfällbara pinnrader samt vas- och flaskhållare
- Vas- och flaskhållare placerad ovanför Jet Spray™-munstycke
- Tätt trådmönster i både över- och underkorg
- Bestickkorg
- 4 LED-lampor

### Interaktion och styrning

- Wi-Fi: integrerad
- TFT-display
- Möjlighet att skapa egna program
- Antal program: 15
- Antal tillval: 11
- Status Light™ - smart färgindikering av diskprocessen
- Indikator för återstående tid
- Indikator för avslutad disk: visas med ljud och ljus
- Justerbara effektzoner
- Justerbart vattentryck

### Funktioner, program och lägen

- 15 program: Auto; Intensiv; Eko; Hygien; Tid; Plast; Skölj och håll; Universal; Högdisk, upp; Högdisk, ner; Kristallglas; Kvik Pro disk; Självrengörande; Förvärm; Antilukt
- Fördröjd start
- Inställd tid
- Extra hygien med UV-teknik
- Adaptivt grönt läge // Grön funktion
- Snabbläge // Nattläge
- Intensivt läge // Supersköljning

### Design och integration

- Dörrfjädern kan justeras framifrån
- Bakre fot justerbar från framsidan
- Kardborreband för enkel montering av dörren
- Enkel installation med integrerad antisifon
- Push to open-funktion - perfekt för handtagslösa kök

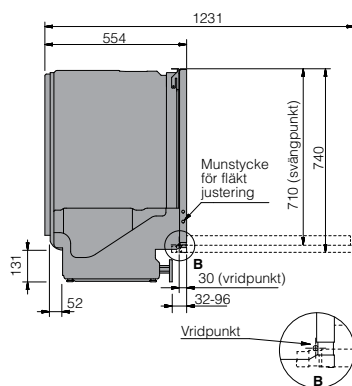
### Säkerhet och skötsel

- Aqua Safe™ - Skyddar mot vattenskador
- Kid Safe™ - Knapplös
- Saltindikator

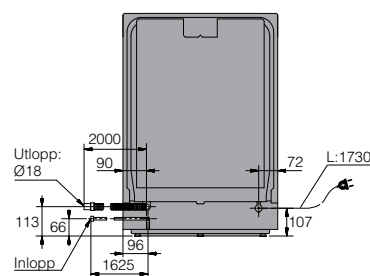
### Teknisk data

- Kan anslutas till kall- eller varmvatten - storlek 3/4"
- Ljudnivå (max.): 38 dB(A)re 1 pW
- Standardprogramlängd: 225 min
- Energiförbrukning per cykel för Eco-program 40-60°C: 0,77 kWh
- Energiförbrukning per 100 cykler: 77 kWh
- Vattenförbrukning per cykel: 9,9 liter
- Energiförbrukning i standby: 0,49 W
- Energiklass: C
- Bullerclass: A

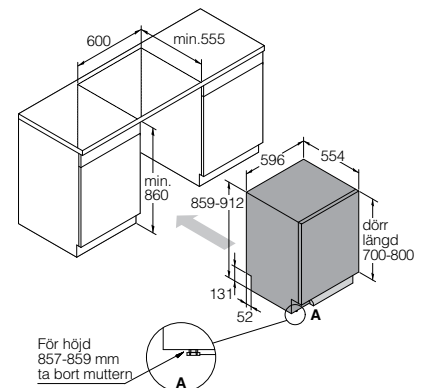
### Installation



Detaljer från sidan



Baksidan



Inbyggnad

\* Vid montering av luckor mellan 70-72 cm kommer en del av gångjärnet att synas under luckan. Vid installation av mycket lätta eller mycket tunga köksluckor på helintegrerade diskmaskiner kan du behöva köpa andra fjädrar för luckans öppnings-/stängningsmekanism. Dessa kommer vanligtvis att vara kraftigare fjädrar för standard 82-87 cm höga diskmaskiner och lättare fjädrar för XXL 86-91 cm höga diskmaskiner.



# DFI756MUXXL

Kök - 739437

Fullintegrerad diskmaskin med automatisk dosering

Mått (HxBxD): 85,9-91,2 x 59,6 x 55,4 cm

Djup med öppen lucka: 123,1 cm

Monteras med 700-800 mm höga köksdörrar (maxvikt på dörren 4,0 - 12,0 kg)\*



## Hyllor, korgar och lådor



Höjjusterbar Exclusive övre korg (med Instant Lift) i nylonbelagt stål



Mellankorg för skålar och bestick



Exklusiv underkorg i nylonbelagt stål



Löstagbar bestickkorg

## Övriga tillbehör



Vinglshållare för bottenkorg - 490854

## Konstruktion och prestanda

- Svetsat stålror
- Extern flottör - detekterar vattenläckage på bottenplattan
- Vattenskydd i standby-läge
- Pump med Anitblock
- 8 Steel™ - 8 av de viktigaste delarna är tillverkade av slitstarkt rostfritt stål
- Integrerat värmeelement
- SCS - Super Cleaning System™
- Sensi Clean™-sensor - mäter smutsnivån
- Automatisk avhårdning av vatten
- Antal spolarmar: 2
- Antal spolzoner: 10
- Twin Tubes™ - separat sprayzon i mittkorgen
- Turbo Combi Drying™
- Automatisk dörröppning
- Sensor CDO
- Power Zone Cutlery™ - extra rengöring av bestick

## Användning och flexibilitet

- Antal kuvert: 15 kuvert
- Antal korgar: 3
- Integrerat automatiskt doseringssystem
- Översta korgen: Exklusiv - helt flexibel med nedfällbara pinnrader och LightLock™ för lätta föremål
- Toppkorg - justerbar: Full
- Smidigt glidande teleskopskenor med kullager för den övre korgen
- China Guard - skyddar ömtålig last från den roterande spolarmen
- Mittkorg: Flyttbar för stora redskap; löstagbar för skålar, koppar, glas; Handtag; Centrumkorgens anslutning är utrustad med backventil; Lättglidande teleskopskenor med kullager; Avtagbart stativ för stora verktyg
- Anslutningen till mellankorgen är utrustad med backventil
- Underkorg: Exklusiv - helt flexibel med nedfällbara pinnrader samt vas- och flaskhållare
- Vas- och flaskhållare placerad ovanför Jet Spray™-munstycke
- Tätt trådmönster i både över- och underkorg
- Bestickkorg
- 2 LED-lampor

## Interaktion och styrning

- Wi-Fi: integrerad
- TFT-display
- Möjlighet att skapa egna program
- Antal program: 15
- Antal tillval: 10
- Status Light™ - smart färgindikering av diskprocessen
- Indikator för återstående tid
- Indikator för avslutad disk: visas med ljud och ljus
- Justerbara effektzoner
- Justerbart vattentryck

## Funktioner, program och lägen

- 15 program: Auto; Intensiv; Eco; Hygien; Tidsprogram; Plast; Skölj- och hållprogram; Universal; Högdisk, upp; Högdisk, ner; Kristallglas; Snabbdisk Pro-disk; Självrengörande; Förvärm; Antilukt
- Fördröjd start
- Inställd tid
- Extra hygien med UV-teknik
- Grön funktion // Hastighetsfunktion
- Nattfunktion // Intensivfunktion
- Supersköljning

## Design och integration

- Dörrfjädrarna kan justeras framifrån
- Bakre fot justerbar från framsidan
- Kardborreband för enkel montering av dörren
- Enkel installation med integrerat vattenlås
- Push to open-funktion - perfekt för handtaglösa kök

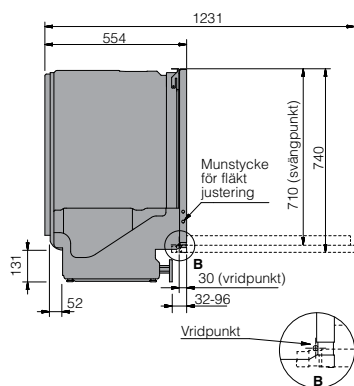
## Säkerhet och skötsel

- Aqua Safe™ - Flera säkerhetssystem som skyddar mot vattenskadorna.
- Kid Safe™ - knapplås
- Indikation för låg nivå av sköljmedel
- Saltindikator

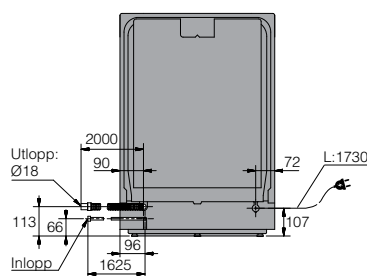
## Teknisk data

- Kan anslutas till kall- eller varmvatten - storlek 3/4"
- Bullernivå: 39 dB(A)re 1 pW
- Programtid för standardprogram: 210 min
- Energiförbrukning per cykel för Eco-programmet 40-60°C: 0,65 kWh
- Energiförbrukning per 100 cykler: 65 kWh
- Vattenanvändning i liter [per cykel]: 9,6 ltr.
- EI-förbrukning i stand by-läge: 0,49 W
- Energiklass: B
- Bullerklass: B

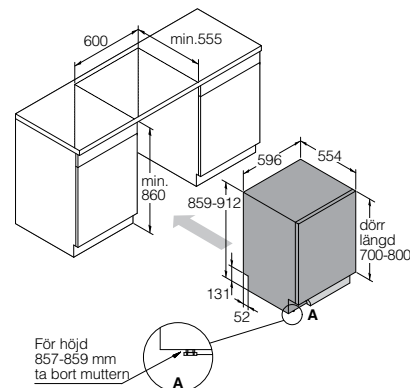
## Installation



Detaljer från sidan



Baksidan



Inbyggnad

\* Vid montering av luckor mellan 70-72 cm kommer en del av gångjärnet att synas under luckan. Vid installation av mycket lätta eller mycket tunga köksluckor på helintegrerade diskmaskiner kan du behöva köpa andra fjädrar för luckans öppnings-/stängningsmekanism. Dessa kommer vanligtvis att vara kraftigare fjädrar för standard 82-87 cm höga diskmaskiner och lättare fjädrar för XXL 86-91 cm höga diskmaskiner.



## DFI746MU

Kök - 739524

Fullintegrerad diskmaskin med automatisk dosering

Mått (HxBxD): 81,9-87,2 x 59,6 x 55,4 cm

Djup med öppen lucka: 119,1 cm

Monteras med 680-760 mm höga köksdörrar (maxvikt på dörren 3,8 - 14,0 kg)\*



### Hyllor, korgar och lådor



Exklusiv övre korg i nylonbelagt stål



Mellankorg för skålar och bestick



Exklusiv underkorg i nylonbelagt stål



Löstagbar bestickkorg

### Konstruktion och prestanda

- Svetsat stålror
- Extern flottör - detekterar vattenläckage på bottenplattan
- Vattenskydd i standby-läge
- Pump med Anitblock
- 8 Steel™ - 8 av de viktigaste delarna är tillverkade av hållbart rostfritt stål
- Integrerat värmeelement
- SCS - Super Rengöringssystem™
- Sensi Clean™-sensor - mäter smutsnivån
- Automatisk avhärdning av vatten
- Antal spolarmar: 2
- Antal spolzoner: 10
- Twin Tubes™ - separat sprayzon i mittkorgen mellersta korgen
- Turbo Combi Drying™
- Automatisk dörröppning
- Sensor CDO
- Power Zone Cutlery™ - extra rengöring av bestick

### Användning och flexibilitet

- Antal kuvert: 14
- Antal korgar: 3
- Integrerat automatiskt doseringssystem
- Översta korgen: Exklusiv - helt flexibel med nedfällbara pinnrader och LightLock™ för lätta föremål
- China Guard - skyddar ömtåliga laster från den roterande spolarmen
- Mittkorg: Löstagbar för stora redskap; löstagbar för skålar, koppar och glas; Handtag; Centrumkorgens anslutning är utrustad med backventil; Lättglidande teleskopskenor med kullager; Avtagbart stativ för stora verktyg
- Anslutningen till mellankorgen är utrustad med backventil
- Underkorg: Exklusiv - helt flexibel med nedfällbara pinnrader samt vas- och flaskhållare
- Vas- och flaskhållare placerad ovanför Jet Spray™-munstycke
- Tätt trådmönster i både över- och underkorg
- Bestickkorg
- 2 LED-lampor

### Interaktion och styrning

- Wi-Fi: integrerad
- TFT-display
- Möjlighet att skapa egna program
- Antal program: 15
- Antal tillval: 10
- Status Light™ - smart färgindikering av diskprocessen
- Indikator för återstående tid
- Indikator för avslutad disk: visas med ljud och ljus

### Funktioner, program och lägen

- 15 program: Auto; Intensiv; Eco; Hygien; Tids; Skölj- och hållprogram; Universal; Högdisk, upp; Högdisk, ner; Kristallglas; Snabbdisk Pro-disk; Självrengörande; Förvärm; Antilukt
- Fördröjd start
- Inställd tid
- Extra hygien med UV-teknik
- Grön funktion // Hastighetsfunktion
- Nattnattfunktion
- Intensiv-funktion
- Supersköljning

### Design och integration

- Dörrfjädrarna kan justeras framifrån
- Bakre fot justerbar från framsidan
- Kardborreband för enkel montering av dörren
- Enkel installation med integrerat vattenlås
- Push to open-funktion - perfekt för handtaglösa kök

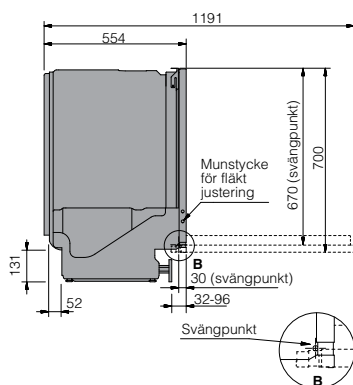
### Säkerhet och skötsel

- Aqua Safe™ - Flera säkerhetssystem som skyddar mot vattenskador.
- Kid Safe™ - knapplås
- Indikation för låg nivå av sköljmedel: Visas i display
- Saltindikator

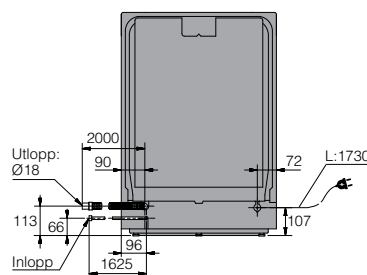
### Teknisk data

- Kan anslutas till kall- eller varmvatten - storlek 3/4"
- Bullernivå: 39 dB(A)re 1 pW
- Programtid för standardprogram: 195 min
- Energiförbrukning per cykel för Eco-programmet 40-60°C: 0,64 kWh
- Energiförbrukning per 100 cykler: 64 kWh
- Vattenanvändning i liter [per cykel]: 9,6 ltr.
- El-förbrukning i stand by-läge: 0,49 W
- Energiklass: B
- Bullerclass: B

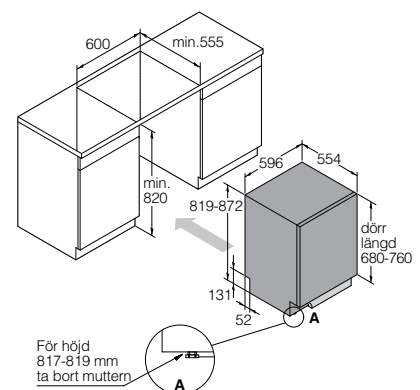
### Installation



Detaljer från sidan



Baksidan



Inbyggnad

\* Vid montering av luckor mellan 70-72 cm kommer en del av gångjärnet att synas under luckan. Vid installation av mycket lätta eller mycket tunga köksluckor på helintegrerade diskmaskiner kan du behöva köpa andra fjädrar för luckans öppnings-/stängningsmekanism. Dessa kommer vanligtvis att vara kraftigare fjädrar för standard 82-87 cm höga diskmaskiner och lättare fjädrar för XXL 86-91 cm höga diskmaskiner.



# DFI544DXXL

739486

Fullintegrerad diskmaskin

Mått (HxBxD): 85,9-91,2 × 59,6 × 55,4 cm

Djup med öppen lucka: 123,1 cm

Monteras med 700-800 mm höga köksdörrar (maxvikt på dörren 4,0 - 12,0 kg)\*

## Konstruktion och prestanda

- Svetsat stålörn
- Extern flottör - detekterar vattenläckage på bottenplattan
- Vattenskydd i standby-läge
- Pump med Anitblockn 8 Steel™ - 8 av de viktigaste delarna är tillverkade av slitstarkt rostfritt stål
- Integrerat värmeelement
- SCS - Super Cleaning System™
- Automatisk avhårdning av vatten
- Antal spolarmar: 3
- Antal spolzoner: 9
- Turbo Combi Tork™
- Automatisk dörröppning
- Power Zone Cutlery™ - extra rengöring av bestick

## Användning och flexibilitet

- Antal kuvert: 14
- Antal korgar: 3
- Översta facket/korgen: Enkel höjjustering; Handtag; Avtagbar
- Övre korg: Premium
- Bottenkorg: Premium
- Tätt trådmönster i både över- och underkorg
- Korg för bestick

## Interaktion och styrning

- LCD-display
- Möjlighet att skapa egna program
- Antal program: 9
- Antal tillval: 5
- Status Light™ - smart färgindikering av diskprocessen
- Indikator för återstående tid
- Indikator för avslutad disk: visas med ljud och ljus

## Funktioner, program och lägen

- 9 program: Snabb; Grytdisk; Ecodisk; Hygiendisk; Tidsprogram; Avspolning; Universell; Självrengöring; Antilukt
- Fördröjd start: Upp till 24 timmar
- Tillval tidsinställning
- Snabbläge - Programtiden kortas, men diskmaskinen förbrukar mer energi.
- Nattläge - Lägre ljudnivå för diskprogrammet.
- Programtiden förlängs.
- Super Rinse™ - Två extra sköljningar.

## Design och integration

- Dörrfjädrarna kan justeras framifrån
- Bakre fot justerbar från framsidan
- Kardborreband för enkel montering av dörren
- Enkel installation med integrerad antisifon

## Säkerhet och skötsel

- Aqua Safe™ - Flera säkerhetssystem som skyddar mot vattenskador.
- Kid Safe™ - knappplås
- Indikation för låg nivå av sköljmedel: Visas i display
- Saltindikator

## Teknisk data

- Kan anslutas till kall- eller varmvatten - storlek 3/4"
- Ljudnivå (max.): 42 dB(A)re 1 pW
- Standardprogramlängd: 195 min
- Energiförbrukning per cykel för Eco-program 40-60°C: 0,64 kWh
- Energiförbrukning per 100 cykler: 64 kWh
- Vattenförbrukning per cykel: 9,2 liter
- Energiförbrukning i standby: 0,49 W
- Energiklass: B
- Bullerklass: B

## Hyllor, korgar och lådor



Löstagbar och höjjusterbar övre besticklåda



Höjjusterbar (med två hjul) Premium övre korg i nylonbelagt stål



Exklusiv underkorg i nylonbelagt stål



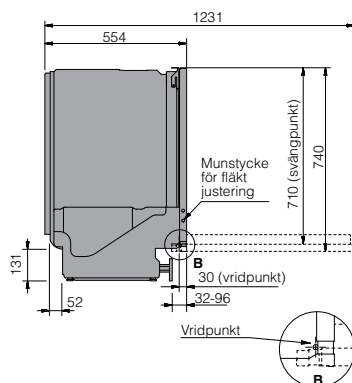
Löstagbar bestickkorg

## Övriga tillbehör

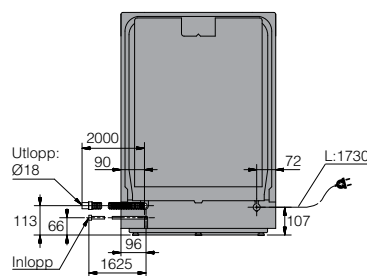


Vingelhållare för bottenkorg - 490854

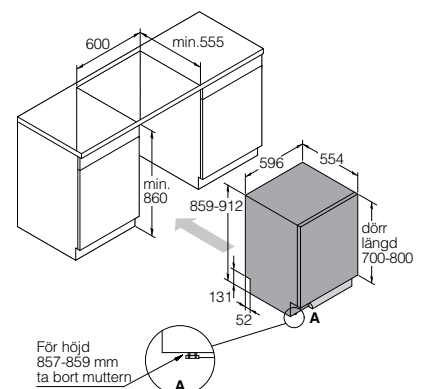
## Installation



Detaljer från sidan



Baksidan



Inbyggnad

\* Vid montering av luckor mellan 70-72 cm kommer en del av gångjärnet att synas under luckan. Vid installation av mycket lätta eller mycket tunga köksluckor på helintegrerade diskmaskiner kan du behöva köpa andra fjädrar för luckans öppnings-/stängningsmekanism. Dessa kommer vanligtvis att vara kraftigare fjädrar för standard 82-87 cm höga diskmaskiner och lättare fjädrar för XXL 86-91 cm höga diskmaskiner.



### Hyllor, korgar och lådor



Löstagbar och höjjusterbar övre besticklåda



Höjjusterbar Premium övre korg (med Instant Lift) i nylonbelagt stål



Exklusiv underkorg i nylonbelagt stål



Löstagbar bestickkorg

## DSD545KXXL

739512

Fullintegrerad diskmaskin

Mått (HxBxD): 85,9-91,2 × 59,6 × 55,4 cm

Djup med öppen lucka: 123,1 cm

Anpassade dörrdimensioner 760-840 mm

Sliding Door - skjutbeslag som passar alla dörrar och socklar (maxvikt på dörren 4,0 - 12,0 kg)\*

### Konstruktion och prestanda

- Svetsat stålör
- Extern flottör - detekterar vattenläckage på bottenplattan
- Vattenskydd i standby-läge
- Pump med Anitblock
- 8 Steel™ - 8 av de viktigaste delarna är tillverkade av hållbart rostfritt stål
- Integrerat värmeelement
- SCS - Super Rengöringssystem™
- Sensi Clean™-sensor - mäter smutsnivån
- Automatisk avhärdning av vatten
- Antal spolarmar: 3
- Antal spolzoner: 9
- Automatisk dörröppning
- Power Zone Cutlery™ - extra rengöring av bestick

### Användning och flexibilitet

- Antal kuvert: 14
- Antal korgar: 3
- Översta facket/korgen: Enkel höjjustering; Handtag; Avtagbar
- Toppkorg: Premium, justerbar
- Lättglidande teleskopskenor med kullager för den övre korgen
- Bottenkorg: Premium
- Tät trådmönster i både topp- och bottenkorg
- Bestickkorg // 2 LED-lampor

### Interaktion och styrning

- Wi-Fi: integrerad
- LCD-display
- Möjlighet att skapa egna program
- Antal program: 8
- Antal tillval: 6
- Status Light™ - smart färgindikering av diskprocessen
- Indikator för återstående tid
- Indikator för avslutad disk: visas med ljud och ljus
- Justerbara effektzoner
- Justerbart vattentryck

### Funktioner, program och lägen

- 8 program: Auto; Intensiv; Eco; Hygien; Tids; Skölj- och hållprogram; Kvik Pro disk
- Fördröjd start
- Inställd tid
- Grön funktion
- Snabbfunktion
- Nattfunktion
- Supersköljning
- Justerbara effektzoner
- Justerbart vattentryck

### Design och integration

- Dörrfjädrarna kan justeras framifrån
- Bakre fot justerbar från framsidan
- Kardborreband för enkel montering av dörren
- Enkel installation med integrerad antisifon

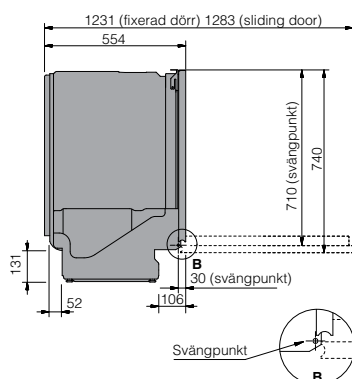
### Säkerhet och skötsel

- Aqua Safe™ - Flera säkerhetssystem som skyddar mot vattenskador.
- Kid Safe™ - knapplås
- Indikation för låg nivå av sköljmedel: Visas i display
- Saltindikator

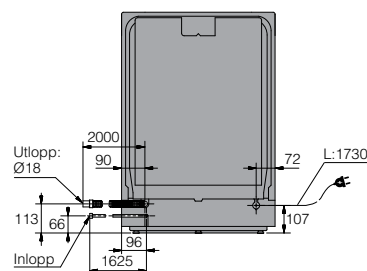
### Teknisk data

- Kan anslutas till kall- eller varmvatten - storlek 3/4"
- Bullernivå: 40 dB(A)re 1 pW
- Programtid för standardprogram: 195 min
- Energiförbrukning per cykel för Eco-programmet 40-60°C: 0,64 kWh
- Energiförbrukning per 100 cykler: 64 kWh
- Vattenanvändning i liter [per cykel]: 9,2 ltr.
- EI-förbrukning i stand-by-läge: 0,49 W
- Eneriklass: B
- Bullerclass: B

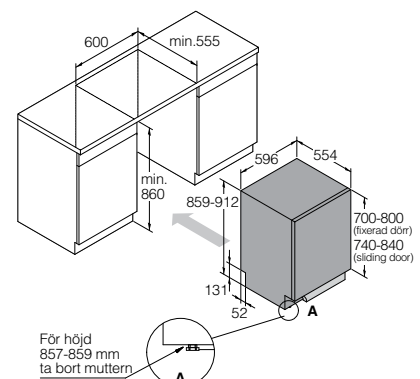
### Installation



Detaljer från sidan



Baksidan



Inbyggnad

\* Vid montering av luckor mellan 70-72 cm kommer en del av gångjärnet att synas under luckan. Vid installation av mycket lätta eller mycket tunga köksluckor på helintegrerade diskmaskiner kan du behöva köpa andra fjädrar för luckans öppnings-/stängningsmekanism. Dessa kommer vanligtvis att vara kraftigare fjädrar för standard 82-87 cm höga diskmaskiner och lättare fjädrar för XXL 86-91 cm höga diskmaskiner.



## DFI544D

739485

Fullintegrerad diskmaskin

Mått (HxBxD): 81,9-87,2 x 59,6 x 55,4 cm

Djup med öppen lucka: 119,1 cm

Monteras med 680-760 mm höga köksdörrar (maxvikt på dörren 3,8 - 14,0 kg)\*

### Konstruktion och prestanda

- Svetsat stålrör
- Extern flottör - detekterar vattenläckage på bottenplattan
- Vattenskydd i standby-läge
- Pump med Anitblock
- 8 Steel™ - 8 av de viktigaste delarna är tillverkade av slitstarkt rostfritt stål
- Integrerat värmeelement
- SCS - Super Cleaning System™
- Automatisk avhärdning av vatten
- Antal spolarmar: 3
- Antal spolzoner: 9
- Turbo Combi Drying™
- Automatisk dörröppning
- Power Zone Cutlery™ - extra rengöring av bestick

### Användning och flexibilitet

- Antal kuvert: 14
- Antal korgar: 3
- Översta facket/korgen: Enkel höjdjustering; Handtag; Avtagbar
- Övre korg: Premium
- Bottenkorg: Premium
- Tätt trädmönster i både över- och underkorg
- Korg för bestick

### Interaktion och styrning

- LCD-display
- Möjlighet att skapa egna program
- Antal program: 9
- Antal alternativ: 5
- Status Light™ - smart färgindikering av diskprocessen
- Indikator för återstående tid
- Indikator för avslutad disk: visas med ljud och ljus

### Funktioner, program och lägen

- 9 program: Snabb; Intensiv; Eco; Hygien; Tids; Skölj- och hållprogram; Universal; Självrengörande; Antilukt
- Fördrojd start
- Inställd tid
- Speed-funktion
- Nattfunktion
- Supersköljning
- Justerbara effektzoner

### Design och integration

- Dörrfjädrarna kan justeras framifrån
- Bakre fot justerbar från framsidan
- Kardborreband för enkel montering av dörren
- Enkel installation med integrerad antisifon

### Säkerhet och skötsel

- Aqua Safe™ - Flera säkerhetssystem som skyddar mot vattenskadorna.
- Kid Safe™ - knapplös
- Indikation för låg nivå av sköljmedel: Visas i display
- Saltindikator

### Teknisk data

- Kan anslutas till kall- eller varmvatten - storlek 3/4"
- Bullernivå: 42 dB(A)re 1 pW
- Programtid för standardprogram: 195 min
- Energiförbrukning per cykel för Eco-programmet 40-60°C: 0,64 kWh
- Energiförbrukning per 100 cykler: 64 kWh
- Vattenanvändning i liter [per cykel]: 9,2 ltr.
- El-förbrukning i stand-by-läge: 0,49 W
- Energiklass: B
- Bullerklass: B

### Hyllor, korgar och lådor



Löstagbar och höjdjusterbar övre besticklåda



Höjdjusterbar (med två hjul) Premium övre korg i nylonbelagt stål

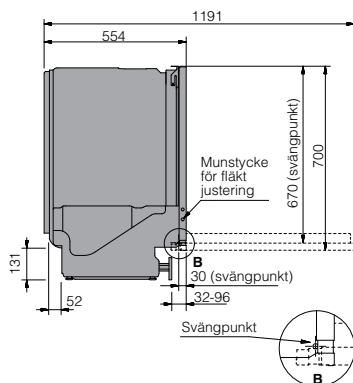


Exklusiv underkorg i nylonbelagt stål

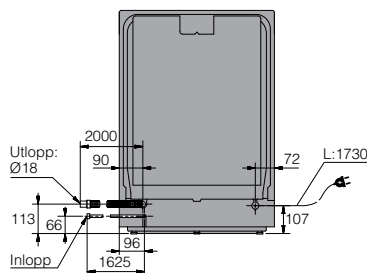


Löstagbar bestickkorg

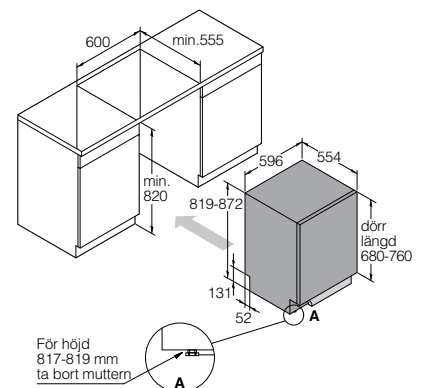
### Installation



Detaljer från sidan



Baksidan



Inbyggnad

\* Vid montering av luckor mellan 70-72 cm kommer en del av gångjärnet att synas under luckan. Vid installation av mycket lätta eller mycket tunga köksluckor på helintegrerade diskmaskiner kan du behöva köpa andra fjädrar för luckans öppnings/stängningsmekanism. Dessa kommer vanligtvis att vara kraftigare fjädrar för standard 82-87 cm höga diskmaskiner och lättare fjädrar för XXL 86-91 cm höga diskmaskiner.



## DSD544D

739487

Fullintegrerad diskmaskin

Mått (HxBxD): 81,9-87,2 × 59,6 × 55,4 cm

Djup med öppen lucka: 119,1 cm

Kan monteras med 700-800 mm höga köksdörrar

Sliding Door - skjutbeslag som passar alla dörrar och socklar (max vikt på dörr 3,8 - 14,0 kg)\*

### Konstruktion och prestanda

- Svetsat stålror
- Extern flottör - detekterar vattenläckage på bottenplattan
- Vattenskydd i standby-läge
- Pump med Anitblock
- 8 Steel™ - 8 av de viktigaste delarna är tillverkade av hållbart rostfritt stål
- Integrerat värmeelement
- SCS - Super Rengöringssystem™
- Automatisk avhärddning av vatten
- Antal spolarmar: 3
- Antal spolzoner: 9
- Automatisk dörröppning
- Power Zone Cutlery™ - extra rengöring av bestick

### Användning och flexibilitet

- Antal kuvert: 14
- Antal korgar: 3
- Översta facket/korgen: Enkel höjdjustering; Handtag; Avtagbar
- Övre korg: Premium
- Bottenkorg: Premium
- Tätt trådmönster i både topp- och bottenkorg
- Korg för bestick

### Interaktion och styrning

- LCD-display
- Möjlighet att skapa egna program
- Antal program: 8
- Antal alternativ: 5
- Status Light™ - smart färgindikering av diskprocessen
- Indikator för återstående tid
- Indikator för avslutad diskning: Visas med ljud och ljus
- Justerbara effektzoner

### Funktioner, program och lägen

- 8 program: Snabb; Intensiv; Eco; Hygien; Tids; Skölj- och hållprogram; Universal; Självrengörande
- Fördrojd start
- Inställd tid
- Hastighetsfunktion
- Natfunktion
- Supersköljning
- Justerbara effektzoner

### Design och integration

- Dörrfjädrarna kan justeras framifrån
- Bakre fot justerbar från framsidan
- Kardborreband för enkel montering av dörren
- Enkel installation med integrerad antisifon

### Säkerhet och skötsel

- Aqua Safe™ - Flera säkerhetssystem som skyddar mot vattenskador.
- Kid Safe™ - knapplås
- Indikation för låg nivå av sköljmedel: Visas i display
- Saltindikator

### Teknisk data

- Kan anslutas till kallt eller varmt vatten - storlek 3/4
- Bullernivå: 42 dB(A)re 1 pW
- Programtid för standardprogram: 195 min
- Energiförbrukning per cykel för Eco-programmet 40-60°C: 0,64 kWh
- Energiförbrukning per 100 cykler: 64 kWh
- Vattenanvändning i liter [per cykel]: 9,2 ltr.
- El-förbrukning i stand-by-läge: 0,49 W
- Energiklass: B
- Bullerklass: B

### Hyllor, korgar och lådor



Löstagbar och höjdjusterbar övre besticklåda



Height adjustable (w two wheels) Premium upper rack in nylon coated steel

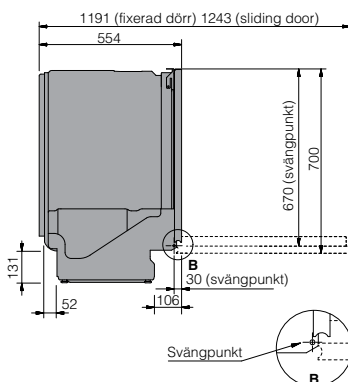


Exklusiv underkorg i nylonbelagt stål

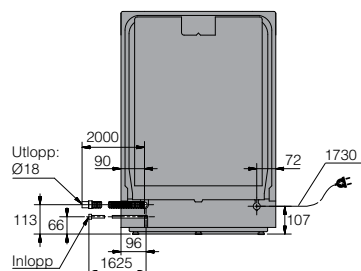


Löstagbar bestickkorg

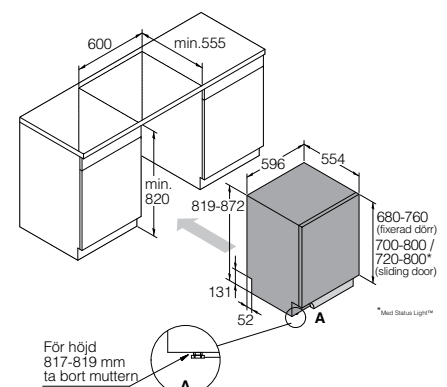
### Installation



Detaljer från sidan



Baksidan



Inbyggnad

\* Vid montering av luckor mellan 70-72 cm kommer en del av gångjärnet att synas under luckan. Vid installation av mycket lätta eller mycket tunga köksluckor på helintegrerade diskmaskiner kan du behöva köpa andra fjädrar för luckans öppnings-/stängningsmekanism. Dessa kommer vanligtvis att vara kraftigare fjädrar för standard 82-87 cm höga diskmaskiner och lättare fjädrar för XXL 86-91 cm höga diskmaskiner.





## DBI745MIQ.BS

739522

Integrerad diskmaskin

Mått (HxBxD): 81,9-87,2 × 59,6 × 55,4 cm

Djup med öppen lucka: 119,1 cm

Black Steel

### Konstruktion och prestanda

- Svetsat stålror
- Extern flottör - detekterar vattenläckage på bottenplattan
- Vattenskydd i standby-läge
- Pump med Anitblock
- 8 Steel™ - 8 av de viktigaste delarna är tillverkade av hållbart rostfritt stål
- Integrerat värmeelement
- SCS - Super Rengöringssystem™
- Sensi Clean™-sensor - mäter smutsnivån smutsnivån
- Automatisk avhårdning av vatten
- Antal spolarmar: 2
- Antal spolzoner: 10
- Twin Tubes™ - separat sprayzon i mittkorgen
- Turbo Combi Drying™
- Automatisk dörröppning
- Sensor CDO
- Power Zone Cutlery™ - extra rengöring av bestick
- Utvändigt handtag: integrerad mjukstängning

### Användning och flexibilitet

- Antal kuvert: 14
- Antal korgar: 3
- Integrerat automatiskt doseringssystem
- Översta korgen: Exklusiv - helt flexibel med nedfällbara pinnrader och LightLock™ för lätta lätta föremål
- China Guard - skyddar ömtåliga laster från den roterande spolarmen
- Mittkorg: Flyttbar för stora redskap; Flyttbar för skålar, koppar, glas och och glas; Handtag; Centrumkorgens anslutning är utrustad med backventil; Lättglidande teleskopskenor med kullager; Avtagbart stativ för stora verktyg
- Anslutningen till mellankorgen är utrustad med backventil
- Underkorg: Exklusiv - helt flexibel med nedfällbara pinnrader samt vas- och flaskhållare
- Vas- och flaskhållare placerad ovanför Jet Spray™-munstycke
- Tätt trådmönster i både över- och underkorg
- Bestickkorg
- 2 LED-lampor

### Interaktion och styrning

- Wi-Fi: integrerad
- TFT-display
- Möjlighet att skapa egna program
- Antal program: 15
- Antal tillval: 9
- Status Light™ - smart färgindikering av diskprocessen
- Indikator för återstående tid
- Indikator för avslutad disk: visas med ljud och ljus
- Justerbara effektzoner
- Justerbart vattentryck

### Funktioner, program och lägen

- 15 program: Auto; Intensiv; Eco-program; Hygien; Tids; Plast; Skölj- och hållprogram; Universal; Högtvätt, upp; Högtvätt, ner; Kristallglas; Snabbdisk; Pro-disk; Självrengörande; Förvärm; Anti odör
- Fördröjd start // inställd tid
- Extra hygien med UV-teknik
- Grön funktion
- Snabbfunktion
- Nattfunktion
- Intensiv-funktion
- Supersköljning

### Design och integration

- Bakre fot kan justeras framifrån
- Enkel installation med integrerad antisifon

### Säkerhet och skötsel

- Aqua Safe™ - Flera säkerhetssystem som skyddar mot vattenskador.
- Kid Safe™ - knapplös
- Indikation för låg nivå av sköljmedel: Visas i display // Saltindikator

### Teknisk data

- Kan anslutas till kall- eller varmvatten - storlek 3/4"
- Ljudnivå (max.): 40 dB(A)re 1 pW
- Standardprogramlängd: 195 min
- Energiförbrukning per cykel för Eco-program 40-60°C: 0,64 kWh
- Energiförbrukning per 100 cykler: 64 kWh
- Vattenförbrukning per cykel: 9,2 liter
- Energiförbrukning i standby: 0,49 W
- Energiklass: B
- Bullerclass: B

### Hyllor, korgar och lådor



Exklusiv övre korg i nylonbelagt stål



Mellankorg för skålar och bestick

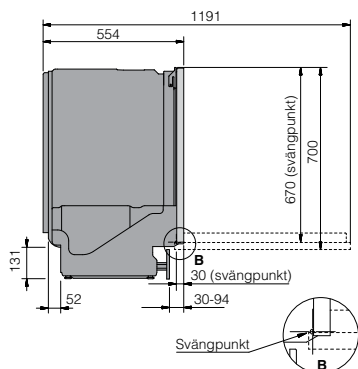


Exklusiv underkorg i nylonbelagt stål

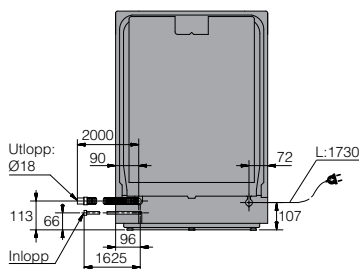


Löstagbar bestickkorg

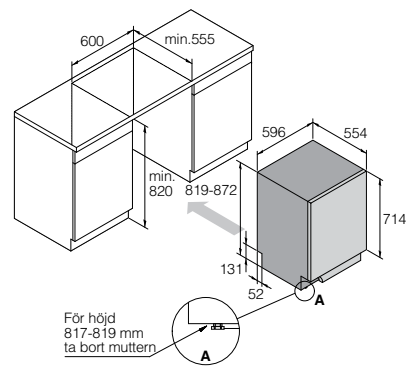
### Installation



Detaljer från sidan



Baksidan



Inbyggnad

\* Vid montering av luckor mellan 70-72 cm kommer en del av gångjärnet att synas under luckan. Vid installation av mycket lätta eller mycket tunga köksluckor på helintegrerade diskmaskiner kan du behöva köpa andra fjädrar för luckans öppnings-/stängningsmekanism. Dessa kommer vanligtvis att vara kraftigare fjädrar för standard 82-87 cm höga diskmaskiner och lättare fjädrar för XXL 86-91 cm höga diskmaskiner.



## DBI745MIQ.S

739521

Integrerad diskmaskin

Mått (HxBxD): 81,9-87,2 × 59,6 × 55,4 cm

Djup med öppen lucka: 119,1 cm

Rostfritt stål

### Konstruktion och prestanda

- Svetsat stålror
- Extern flottör - detekterar vattenläckage på bottenplattan
- Vattenskydd i standby-läge
- Pump med Anitblock
- 8 Steel™ - 8 av de viktigaste delarna är tillverkade av hållbart rostfritt stål
- Integrerat värmeelement
- SCS - Super Rengöringssystem™
- Sensi Clean™-sensor - mäter smutsnivån
- Automatisk avhårdning av vatten
- Antal spolarmar: 2
- Antal spolzoner: 10
- Twin Tubes™ - separat sprayzon i mittkorgen
- Turbo Combi Drying™
- Automatisk dörröppning
- Sensor CDO
- Power Zone Cutlery™ - extra rengöring av bestick
- Utvändigt handtag: integrerad mjukstängning

### Användning och flexibilitet

- Antal kuvert: 14
- Antal korgar: 3
- Integrerat automatiskt doseringssystem
- Översta korgen: Exklusiv - helt flexibel med nedfällbara pinnrader och LightLock™ för lätta lätta föremål
- China Guard - skyddar ömtåliga laster från den roterande spolarmen
- Mittkorg: Flyttbar för stora redskap; Flyttbar för skålar, koppar, glas och och glas; Handtag; Centrumkorgens anslutning är utrustad med backventil; Lättglidande teleskopskenor med kullager; Avtagbart stativ för stora verktyg
- Anslutningen till mellankorgen är utrustad med backventil
- Underkorg: Exklusiv - helt flexibel med nedfällbara pinnrader samt vas- och flaskhållare
- Vas- och flaskhållare placerad ovanför Jet Spray™-munstycke
- Tätt trådmönster i både över- och underkorg
- Bestickkorg
- 2 LED-lampor

### Interaktion och styrning

- Wi-Fi: integrerad
- TFT-display
- Möjlighet att skapa egna program
- Antal program: 15
- Antal tillval: 9
- Status Light™ - smart färgindikering av diskprocessen
- Indikator för återstående tid
- Indikator för avslutad disk: visas med ljud och ljus
- Justerbara effektzoner
- Justerbart vattentryck

### Funktioner, program och lägen

- 15 program: Auto; Intensiv; Eco-program; Hygien; Tids; Plast; Skölj- och hållprogram; Universal; Högtvätt, upp; Högtvätt, ner; Kristallglas; Snabbdisk; Pro-disk; Självrengörande; Förvärm; Anti odör
- Fördröjd start // inställd tid
- Extra hygien med UV-teknik
- Grön funktion
- Snabbfunktion
- Nattfunktion
- Intensiv-funktion
- Supersköljning

### Design och integration

- Bakre fot kan justeras framifrån
- Enkel installation med integrerad antisifon

### Säkerhet och skötsel

- Aqua Safe™ - Flera säkerhetssystem som skyddar mot vattenskador.
- Kid Safe™ - knapplös
- Indikation för låg nivå av sköljmedel: Visas i display // Saltindikator

### Teknisk data

- Kan anslutas till kall- eller varmvatten - storlek 3/4"
- Ljudnivå (max.): 40 dB(A)re 1 pW
- Standardprogramlängd: 195 min
- Energiförbrukning per cykel för Eco-program 40-60°C: 0,64 kWh
- Energiförbrukning per 100 cykler: 64 kWh
- Vattenförbrukning per cykel: 9,2 liter
- Energiförbrukning i standby: 0,49 W
- Energiklass: B
- Bullerclass: B

### Hyllor, korgar och lådor



Exklusiv övre korg i nylonbelagt stål



Mellankorg för skålar och bestick

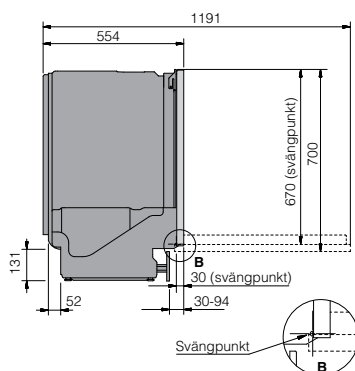


Exklusiv underkorg i nylonbelagt stål

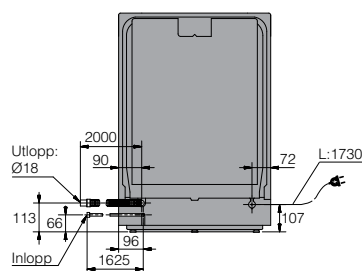


Löstagbar bestickkorg

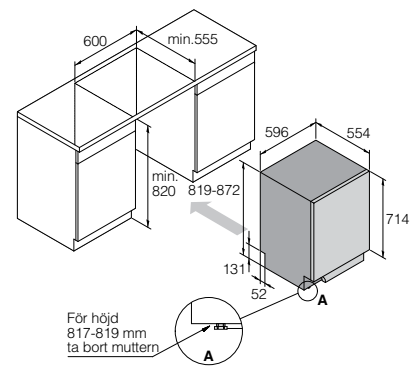
### Installation



Detaljer från sidan



Baksidan



Inbyggnad

\* Vid montering av luckor mellan 70-72 cm kommer en del av gångjärnet att synas under luckan. Vid installation av mycket lätta eller mycket tunga köksluckor på helintegrerade diskmaskiner kan du behöva köpa andra fjädrar för luckans öppnings-/stängningsmekanism. Dessa kommer vanligtvis att vara kraftigare fjädrar för standard 82-87 cm höga diskmaskiner och lättare fjädrar för XXL 86-91 cm höga diskmaskiner.



# DBI745MIQ.W

739520

Integrerad diskmaskin

Mått (HxBxD): 81,9-87,2 x 59,6 x 55,4 cm

Djup med öppen lucka: 119,1 cm

Vit

## Konstruktion och prestanda

- Svetsat stålrör
- Extern flottör - detekterar vattenläckage på bottenplattan
- Vattenskydd i standby-läge
- Pump med Anitblock
- 8 Steel™ - 8 av de viktigaste delarna är tillverkade av hållbart rostfritt stål
- Integrerat värmeelement
- SCS - Super Rengöringssystem™
- Sensi Clean™-sensor - mäter smutsnivån
- Automatisk avhårdning av vatten
- Antal spolarmar: 2
- Antal spolzoner: 10
- Twin Tubes™ - separat sprayzon i mittkorgen
- Turbo Combi Drying™
- Automatisk dörröppning
- Sensor CDO
- Power Zone Cutlery™ - extra rengöring av bestick
- Utvändigt handtag: integrerad mjukstängning

## Användning och flexibilitet

- Antal kuvert: 14
- Antal korgar: 3
- Integrerat automatiskt doseringssystem
- Översta korgen: Exklusiv - helt flexibel med nedfällbara pinnrader och LightLock™ för lätta lätta föremål
- China Guard - skyddar ömtåliga laster från den roterande spolarmen
- Mittkorg: Flyttbar för stora redskap; Flyttbar för skålar, koppar, glas och och glas; Handtag; Centrumkorgens anslutning är utrustad med backventil; Lättglidande teleskopskenor med kullager; Avtagbart stativ för stora verktyg
- Anslutningen till mellankorgen är utrustad med backventil
- Underkorg: Exklusiv - helt flexibel med nedfällbara pinnrader samt vas- och flaskhållare
- Vas- och flaskhållare placerad ovanför Jet Spray™-munstycke
- Tätt trådmönster i både över- och underkorg
- Bestickkorg
- 2 LED-lampor

## Interaktion och styrning

- Wi-Fi: integrerad
- TFT-display
- Möjlighet att skapa egna program
- Antal program: 15
- Antal tillval: 9
- Status Light™ - smart färgindikering av diskprocessen
- Indikator för återstående tid
- Indikator för avslutad disk: visas med ljud och ljus
- Justerbara effektzoner
- Justerbart vattentryck

## Funktioner, program och lägen

- 15 program: Auto; Intensiv; Eco-program; Hygien; Tids; Plast; Skölj- och hållprogram; Universal; Högtvätt, upp; Högtvätt, ner; Kristallglas; Snabbdisk; Pro-disk; Självrengörande; Förvärm; Anti odör
- Fördröjd start // inställd tid
- Extra hygien med UV-teknik
- Grön funktion
- Snabbfunktion
- Nattfunktion
- Intensiv-funktion
- Supersköljning

## Design och integration

- Bakre fot kan justeras framifrån
- Enkel installation med integrerad antisifon

## Säkerhet och skötsel

- Aqua Safe™ - Flera säkerhetssystem som skyddar mot vattenskador.
- Kid Safe™ - knapplös
- Indikation för låg nivå av sköljmedel: Visas i display // Saltindikator

## Teknisk data

- Kan anslutas till kall- eller varmvatten - storlek 3/4"
- Ljudnivå (max.): 40 dB(A)re 1 pW
- Standardprogramlängd: 195 min
- Energiförbrukning per cykel för Eco-program 40-60°C: 0,64 kWh
- Energiförbrukning per 100 cykler: 64 kWh
- Vattenförbrukning per cykel: 9,2 liter
- Energiförbrukning i standby: 0,49 W
- Energiklass: B
- Bullerclass: B

## Hyllor, korgar och lådor



Exklusiv övre korg i nylonbelagt stål



Mellankorg för skålar och bestick

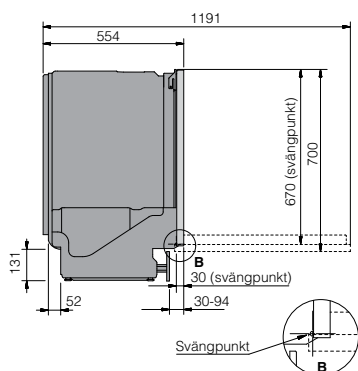


Exklusiv underkorg i nylonbelagt stål

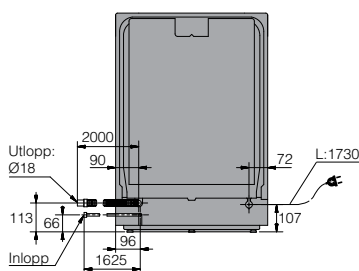


Löstagbar bestickkorg

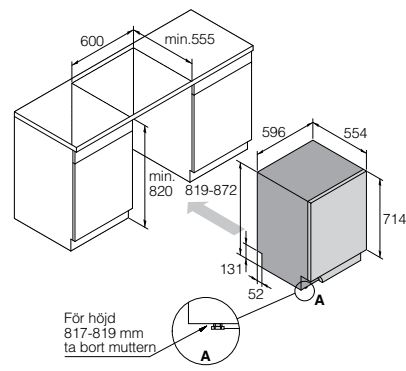
## Installation



Detaljer från sidan



Baksidan



Inbyggnad

\* Vid montering av luckor mellan 70-72 cm kommer en del av gångjärnet att synas under luckan. Vid installation av mycket lätta eller mycket tunga köksluckor på helintegrerade diskmaskiner kan du behöva köpa andra fjädrar för luckans öppnings-/stängningsmekanism. Dessa kommer vanligtvis att vara kraftigare fjädrar för standard 82-87 cm höga diskmaskiner och lättare fjädrar för XXL 86-91 cm höga diskmaskiner.



# Tvätt och tork

Trots våra över 70 år i branschen vilar vi inte på lagrarna, vi strävar alltid efter att förstå hur vi kan göra våra produkter ännu bättre. Den här gången har vi gjort vårt bästa för att lära oss av riktiga människor och ta reda på vad de tycker är de största problemen i tvättstugan.

Vi kombinerade dessa insikter med vår mångåriga erfarenhet av både hushållstvätt och kommersiell tvätt för att skapa en generation av snygga, användarvänliga, innovativa och långlivade tvättmaskiner och torktumlare.

## Tvättmaskiner

---

Att tvätta kläder som endast behöver fräschas upp är negativt för både dina kläder och miljön. Därför har vi uppdaterat våra tvättmaskiner med gammal hederlig ånga. Ånga används dagligen för uppräschning, skonsam rengöring och borttagning av dålig lukt på allt från bilklädsel till bröllopsklänningar på bilverkstäder och

kemtvättar. Nu hittar du även ånga i ASKOs tvättmaskiner. En annan nyhet heter Dose Assist. Det är en smart funktion som först känner av vikten på tvätten och därefter ger dig information om hur mycket tvättmedel du ska använda. På så sätt undviker du både onödig överdosering och otillräcklig underdosering av tvättmedel.

## Torktumlare

---

Våra torktumlare gör mer än att bara torka dina kläder till perfektion. Maskinerna kan användas till att fräscha upp kläderna istället för att tvätta dem – antingen med luft eller ånga. Antirynk-behandlingen utförs optimalt med Steam Wrinkle Care-programmet. För termisk aktivering av vattentättningsmedel väljer du helt enkelt Conditioning-programmet. Det här är total flexibilitet från ASKO.

## Torkskåp

---

Våra torkskåp är mycket rymliga med plats för motsvarande upp till 16 meter tvättlina. Inredningen är flexibel och den intelligenta designen gör dem mycket enkla att anpassa och organisera för olika typer av tvätt. Detta säkerställer att du alltid har maximal torkeffekt.

## Hidden Helpers™

---

Vi vet att tvättstugor ofta saknar både vik- och arbetsyta samt förvaringsutrymme. Våra Hidden Helpers™ är de assistenter du behöver för att göra ditt liv mycket enklare. Det är de verktyg som du ofta inte vet var du ska förvara och som normalt tar upp mycket golvyta i ditt hem. Oavsett vilken lösning som tilltalar dig kan du med våra Hidden Helpers™ skapa ett funktionellt, harmoniskt helhetsintryck som passar just dina behov.



## W6098X.S/3

741661

Tvättmaskin med automatisk dosering

Rostfritt stål

Mått (HxBxD): 85 × 59,5 × 58,5 cm

### Allmänt

- Energiklass: A
- Centrifugal effekt: A
- Restfuktighet: 43 %
- Centrifugeringshastighet (v/min): 1800 rpm
- Lastkapacitet: 9 kg
- Trumvolym: 60 l

### Funktioner, program och lägen

- 26 program
- Bomull // mix/syntettvätt // ylle/handtvätt
- Vit/kulör vardags // Perfect Black
- Sängkläder, täcken // Tidsprogram // Autotvätt
- QuickWash // Grov- med förtvätt // Sköljprogram
- Centrifugering // Utpumpning
- Fintvätt och silke // Maskinrengöring // Jeans
- Skjortor/Blusar // Hygienprogram // Quick Pro
- Allergiprogram som effektivt tar bort smuts, mikroorganismer och tvättmedelsrester
- Allergi syntetprogram // SportWash
- Konditionering (impregnering) // Fläckprogram
- Ånga uppfriskning // Eco 40-60 °C

### Andra funktioner

- Val av centrifugeringshastighet
- Super Rinse (extra sköljfunktion)
- Hög vattennivå
- Förtvätt
- Anti-veck

### Funktion

- Normal funktion, Grön funktion, Allergifunktion, Hastighetsfunktion, Intensiv funktion, Nattläge

### Konstruktion och prestanda

- Quattro Construction™ - vibrationsfri centrifugering
- Dörröppning: Steel Seal™ - hygienisk dörrlösning
- Trumma i rostfritt stål
- Active Drum™ för maximal rengöring med minimalt slitage
- Stabil temperatur med max variation +/- 1°C
- Vattennivåsensor
- Borstlös motor (BLDC)
- Automatiskt doseringssystem
- Pro Wash - system för extra effektiv tvättning och sköljning

### Användning och flexibilitet

- Lucka med mjukstängning
- Praktiskt förvaringsfack för flytande tvättmedel
- Automatisk rengöring av tvättmedelsfacket
- Temperaturomfång: Kall-90 °C
- Stor lucköppning: 31 cm
- Dörröppningsvinkel: 110 °
- Belysning i trumman
- Dose assist

### Interaktion och kontroll

- 1-24 timmar
- Resttidsindikator
- LCD-display

### Design och integration

- Lucka: Vänsterhängd
- Justerbara fötter: 10 mm
- Standard
- Storlek 3/4" - Kan anslutas till varmt eller kallt vatten (1/2" adapter ingår)
- Lastningsposition: Frontmatad

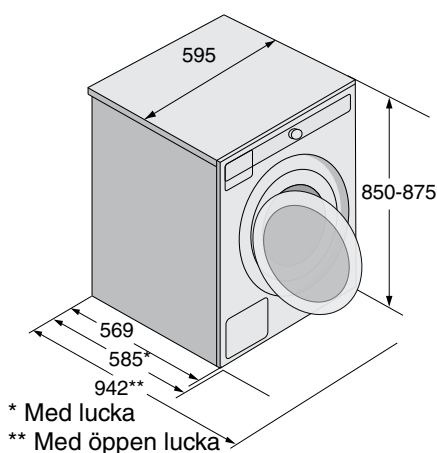
### Säkerhet och skötsel

- Avtagbara lyftanordningar
- Vattensäker bottenplatta
- Max. tid för vattenintag
- PEX inloppsslang
- Pump med antiblockering
- Kontroll av överflöde
- Nödöppningsfunktion
- Barnlås
- Balansreglering
- Avtappningskapacitet: 20 l/min
- Skydd mot överhettning
- Motorskydd mot överhettning: Ja (Termiskt och elektroniskt)

### Teknisk data

- Ljudnivå (centrifugering): 77 dB(A)re 1 pW
- Ljudnivå (tvätt): 50 dB(A)re 1 pW
- Energiklass för ljud vid centrifugering: C
- Energiförbrukning per 100 cykler: 49 kWh
- Energiförbrukning per cykel för programmet ECO 40-60°C: 0,493 kWh
- Vattenförbrukning per tvätt: 55 liter
- Anslutningseffekt: 2200 W
- Antal faser: 1
- Säkring: 10 amp
- Frekvens: 50 Hz

## Installation





## W6098X.W/3

741663

Tvättmaskin med automatisk dosering

Vit

Mått (HxBxD): 85 × 59,5 × 58,5 cm

### Allmänt

- Energiklass: A
- Centrifugal effekt: A
- Restfuktighet: 43 %
- Centrifugeringshastighet (v/min): 1800 rpm
- Lastkapacitet: 9 kg
- Trumvolym: 60 l

### Funktioner, program och lägen

- 26 program
- Bomull // mix/syntet tvätt // ylle/handtvätt
- Vit/kulör vardags // Perfect Black
- Sängkläder, täcken // Tidsprogram // Autotvätt
- QuickWash // Grov- med förtvätt // Sköljprogram
- Centrifugering // Utpumpning
- Fintvätt och silke // Maskinrengöring // Jeans
- Skjortor/Blusar // Hygienprogram // Quick Pro
- Allergi program som effektivt tar bort smuts, mikroorganismer och tvättmedelsrester
- Allergi syntetprogram // SportWash
- Konditionering (impregnering) // Fläckprogram
- Ånga uppfriskning // Eco 40-60 °C

### Andra funktioner

- Val av centrifugeringshastighet
- Super Rinse (extra sköljfunktion)
- Hög vattennivå
- Förtvätt
- Anti-skrynkel

### Funktion

- Normal funktion, Green funktion, Allergy funktion, Speed funktion, Intensive funktion, Nattläge/tyst gång

### Konstruktion och prestanda

- Quattro Construction™ - vibrationsfri centrifugering
- Dörröppning: Steel Seal™ - hygienisk dörrlösning
- Trumma i rostfritt stål
- Active Drum™ för maximal rengöring med minimalt slitage
- Stabil temperatur med max variation +/- 1°C
- Vattennivåsensor
- Borstlös motor (BLDC)
- Automatiskt doseringssystem
- Pro Wash - system för extra effektiv tvättning och sköljning

### Användning och flexibilitet

- Lucka med mjukstängning
- Praktiskt förvaringsfack för flytande tvättmedel
- Automatisk rengöring av tvättmedelsfacket
- Temperaturomfång: Kall-90 °C
- Stor lucköppning: 31 cm
- Dörröppningsvinkel: 110 °
- Belysning i trumman
- Dose assist

### Interaktion och kontroll

- 1-24 timmar
- Resttidsindikator
- LCD-display

### Design och integration

- Lucka: Vänsterhängad
- Justerbara fötter: 10 mm
- Standard
- Storlek 3/4" - Kan anslutas till varmt eller kallt vatten
- Lastningsposition: Frontmatad

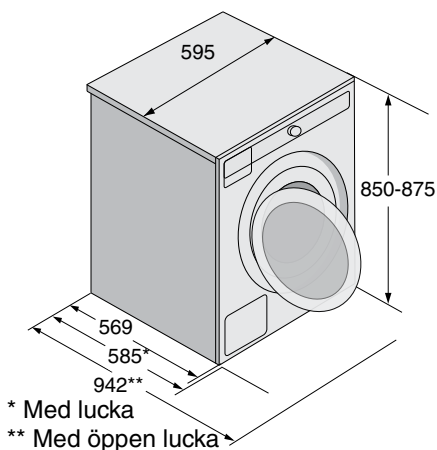
### Säkerhet och skötsel

- Avtagbara lyftanordningar
- Vattensäker bottenplatta
- Max. tid för vattenintag
- PEX inloppsslang
- Pump med antiblockering
- Kontroll av överflöde
- Nödöppningsfunktion
- Barnlås
- Balansreglering
- Avtappningskapacitet: 20 l/min
- Skydd mot överhettning
- Motorskydd mot överhettning: Ja (Termiskt och elektroniskt)

### Teknisk data

- Ljudnivå (centrifugering): 77 dB(A)re 1 pW
- Ljudnivå (tvätt): 50 dB(A)re 1 pW
- Energiklass för ljud vid centrifugering: C
- Energiförbrukning per 100 cykler: 49 kWh
- Energiförbrukning per cykel för programmet ECO 40-60°C: 0,493 kWh
- Vattenförbrukning per tvätt: 55 liter
- Anslutningseffekt: 2200 W
- Antal faser: 1
- Säkring: 10 amp
- Frekvens: 50 Hz

## Installation





## W4086C.S/3

741651

Tvättmaskin

Rostfritt stål

Mått (HxBxD): 85 × 59,5 × 58,5 cm

### Allmänt

- Energiklass: A
- Centrifugal effekt: A
- Restfuktighet: 44 %
- Centrifugeringshastighet (v/min): 1600 rpm
- Lastkapacitet: 8 kg
- Trumvolym: 60 l

### Funktioner, program och lägen

- 23 program
- Bomull // mix/syntetvätt // ylle/handvätt
- Vit/kulör vardags // Perfect Black
- Sängkläder, täcken // Tidsprogram // Autotvätt
- QuickWash // Grov- med förtvätt
- Sköljprogram // Centrifugering // Utpumpning
- Fintvätt och silke // Maskinrengöring // Jeans
- Skjortor/Blusar // Hygienprogram // Quick Pro
- Allergiprogram som effektivt tar bort smuts, mikroorganismer och tvättmedelsrester
- Allergi syntetprogram // Ånga uppfriskning
- Eco 40-60 °C

### Andra funktioner

- Val av centrifugeringshastighet
- Super Rinse (extra sköljfunktion)
- Hög vattennivå
- Förtvätt
- Anti-skrynk

### Funktion

- Normal funktion, Green funktion, Allergy funktion, Speed funktion, Intensive funktion

### Konstruktion och prestanda

- Quattro Construction™ - mindre vibrationer
- Dörröppning: Steel Seal™ - hygienisk dörlösning
- Trumma i rostfritt stål
- Active Drum™ för maximal rengöring med minimalt slitage
- Stabil temperatur med max variation +/- 1°C
- Vattennivåsensor
- Borstlös motor (BLDC)

### Användning och flexibilitet

- Lucka med mjukstängning
- Praktiskt förvaringsfack för flytande tvättmedel
- Temperaturomfång: Kall-90 °C
- Stor lucköppning: 31 cm
- Dörröppningsvinkel: 110 °
- Dose assist

### Interaktion och kontroll

- 1-24 timmar
- Resttidsindikator
- LCD-display

### Design och integration

- Lucka: Vänsterhängd
- Justerbara fötter: 10 mm
- Standard
- Kallt vatten
- Lastningsposition: Frontmatad

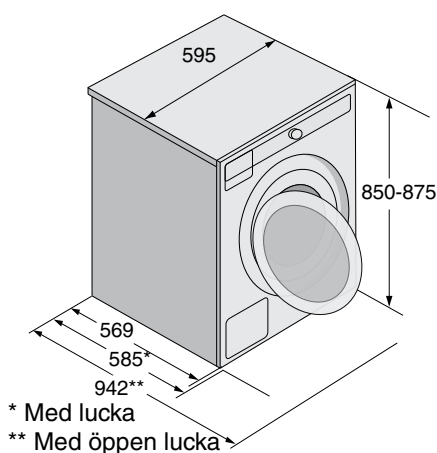
### Säkerhet och skötsel

- Avtagbara lyftanordningar
- Vattensäker bottenplatta
- Max. tid för vattenintag
- PEX inloppsslang
- Pump med antiblockering
- Kontroll av överflöde
- Nödöppningsfunktion
- Barnlås
- Balansreglering
- Avtappningskapacitet: 20 l/min
- Skydd mot överhettning
- Motorskydd mot överhettning: Ja (Termiskt och elektroniskt)

### Teknisk data

- Ljudnivå (centrifugering): 76 dB(A)re 1 pW
- Ljudnivå (tvätt): 49 dB(A)re 1 pW
- Energiklass för ljud vid centrifugering: B
- Energiförbrukning per 100 cykler: 47 kWh
- Energiförbrukning per cykel för programmet ECO 40-60°C: 0,471 kWh
- Vattenförbrukning per tvätt: 48 l
- Anslutningseffekt: 2200 W
- Antal faser: 1
- Säkring: 10 amp
- Frekvens: 50 Hz

## Installation







## W4096R.W/3

741589

Tvättmaskin med automatisk dosering

Vit

Mått (HxBxD): 85 × 59,5 × 58,5 cm

### Allmänt

- Energiklass: A
- Centrifugal effekt: A
- Restfuktighet: 44 %
- Centrifugeringshastighet (v/min): 1600 rpm
- Lastkapacitet: 8 kg
- Trumvolym: 60 l

### Funktioner, program och lägen

- 23 program
- Bomull // mix/syntet tvätt // ylle/handtvätt
- Vit/kulör vardags // Perfect Black
- Sängkläder, täcken // Tidsprogram // Autotvätt
- QuickWash // Grov- med förtvätt // Sköljprogram
- Centrifugering // Utpumpning
- Fintvätt och silke // Maskinrengöring // Jeans
- Skjortor/Blusar // Hygienprogram // Quick Pro
- Allergi program som effektivt tar bort smuts, mikroorganismer och tvättmedelsrester
- Allergi syntetprogram // Ånga uppfriskning
- Eco 40-60 °C

### Andra funktioner

- Justerbar centrifugeringshastighet
- Super Rinse-funktion
- Extra sköljning (Super Rinse)
- Hög vattennivå
- Förtvätt
- Skrynkelfritt

### Funktion

- Normal funktion, Green funktion, Allergy funktion, Speed funktion, Intensive funktion

### Konstruktion och prestanda

- Quattro Construction™ - Mindre vibrationer
- Dörröppning: Steel Seal™ - hygienisk dörlösning
- Trumma i rostfritt stål
- Active Drum™ för maximal rengöring med minimalt slitage
- Stabil temperatur med max variation +/- 1°C
- Vattennivåsensor
- Borstlös motor (BLDC)
- Automatiskt doseringssystem
- Pro Wash - system för extra effektiv tvättning och sköljning

### Användning och flexibilitet

- Lucka med mjukstängning
- Praktiskt förvaringsfack för flytande tvättmedel
- Temperaturomfång: Kall-90 °C
- Stor lucköppning: 31 cm
- Dörröppningsvinkel: 110 °
- Dose assist

### Interaktion och kontroll

- 1-24 timmar
- Resttidsindikator
- LCD-display

### Design och integration

- Lucka: Vänsterhängd
- Justerbara fötter: 10 mm
- Standard
- Kallt vatten
- Lastningsposition: Frontmatad

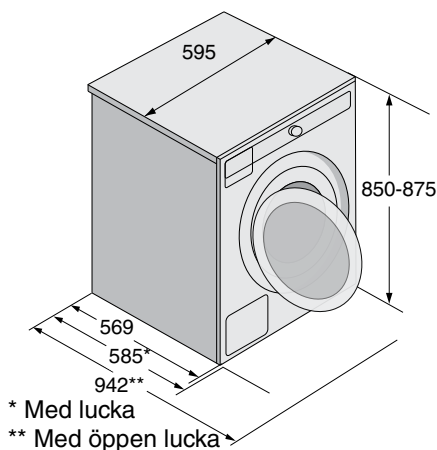
### Säkerhet och skötsel

- Avtagbara lyftanordningar
- attensäker bottenplatta
- Max. tid för vattenintag
- PEX inlopps slang
- Pump med antiblocking
- Kontroll av överflöde
- Nödöppningsfunktion
- Barnlås
- Balansreglering
- Avtappningskapacitet: 20 l/min
- Skydd mot överhettning
- Motorskydd mot överhettning: Ja (Termiskt och elektroniskt)

### Teknisk data

- Ljudnivå (centrifugering): 76 dB(A)re 1 pW
- Ljudnivå (tvätt): 50 dB(A)re 1 pW
- Energiklass för ljud vid centrifugering: B
- Energiförbrukning per 100 cykler: 49 kWh
- Energiförbrukning per cykel för programmet ECO 40-60°C: 0,493 kWh
- Vattenförbrukning per tvätt: 55 l
- Anslutningseffekt: 2200 W
- Antal faser: 1
- Säkring: 10 amp
- Frekvens: 50 Hz

## Installation





## T608HX.S

586980

Kondensortumlare med värmepump

Rostfritt stål

Mått (H×B×D): 85 × 59,5 × 65,4 cm

### Allmänt

- Energiklass: A+++
- Lastkapacitet: 8 kg
- Trumvolym: 117 l

### Konstruktion och prestanda

- Trumma i rostfritt stål
- Borstlös motor (BLDC)
- Värmepump
- Fuktighetssensor och tid
- Butterfly™ drying - ingen reversering

### Användning och flexibilitet

- Vattenbehållare: 6 l
- Filter som är lätta att ta bort och rengöra
- Stor lucköppning: 34 cm
- Dörröppningsvinkel: 180 °
- Skrynkelskydd
- Tidsinställning
- Fuktighetssensor
- Ångprogram
- Automatisk rengöring av kondensfilter
- Belysning i trumman

### Interaktion och kontroll

- Visning av kvarvarande tid
- LCD-display
- Signal vid programslut
- Programminne

### Program

- 18 program
- Auto Dry - Olika grader av torrhet med hjälp av sensorstyrning
- Auto Iron Dry - Program med viss kvarvarande fukt
- Auto frotté - För tjocka handdukar
- Auto jeans - För extra tjocka sömmar
- Auto normal dry - För tjockare bomullsmaterial som inte är känsliga
- Program för dun
- Auto syntet - För syntetmaterial och ömtåliga tyger
- Tidsbestämd torkning // vädring
- Program för sängkläder och större material
- Refresh-program för siden och ull
- Skjortprogram - Lägre temperatur och viss restfuktighet
- Ånga mot skrynkling // Ånguppfrysning
- Sportkläder - mix av material // Impregnering
- Quick Pro - Effektivt snabbprogram

### Design och integration

- Omhångningsbar lucka
- Justerbara fötter: 15 mm
- ASKO torktumlare kan monteras ovanpå tvättmaskinen
- Lastningsposition: Frontmatad

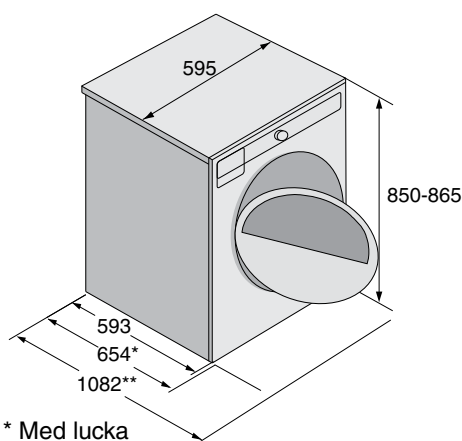
### Säkerhet och skötsel

- Barnlås
- Motorns överhettningsskydd: Ja (termiskt och elektroniskt)

### Teknisk data

- Bullernivå: 64 dB(A)re 1 pW
- Uppskattad årlig el-förbrukning: 176,8 kWh
- Jordat uttag
- Pluggtyp SHUKO
- Anslutningseffekt: 2000 W
- Antal faser: 1
- Säkring: 10 amp
- Frekvens: 50 Hz

### Installation



\* Med lucka

\*\* Med öppen lucka



## T608HX.W

576706

Kondensortumlare med värmepump

Vit

Mått (HxBxD): 85 × 59,5 × 65,4 cm

### Allmänt

- Energiklass: A+++
- Lastkapacitet: 8 kg
- Trumvolym: 117 l

### Konstruktion och prestanda

- Trumma i rostfritt stål
- Borstlös motor (BLDC)
- Värmepump
- Fuktighetssensor och tid
- Butterfly™ drying - ingen reversering

### Användning och flexibilitet

- Vattenbehållare: 6 l
- Filter som är lätta att ta bort och rengöra
- Stor lucköppning: 34 cm
- Dörröppningsvinkel: 180 °
- Skrynkelskydd
- Tidsinställning
- Fuktighetssensor
- Ångprogram
- Automatisk rengöring av kondensfilter
- Belysning i trumman

### Interaktion och kontroll

- Visning av kvarvarande tid
- LCD-display
- Signal vid programslut
- Programminne

### Program

- 18 program
- Auto Dry - Olika grader av torrhet med hjälp av sensorstyrning
- Auto Iron Dry - Program med viss kvarvarande fukt
- Auto frotté - För tjocka handdukar
- Auto jeans - För extra tjocka sömmar
- Auto normal dry - För tjockare bomullsmaterial som inte är känsliga
- Program för dun
- Auto syntet - För syntetmaterial och ömtåliga tyger
- Tidsbestämd torkning // vådring
- Program för sängkläder och större material
- Refresh-program för siden och ull
- Skjortprogram - Lägre temperatur och viss restfuktighet
- Ånga mot skrynkling // Ånguppfrysning
- Sportkläder - mix av material // Impregnering
- Quick Pro - Effektivt snabbprogram

### Design och integration

- Omhållningsbar lucka
- Justerbara fötter: 15 mm
- ASKO torktumlare kan monteras ovanpå tvättmaskinen
- Lastningsposition: Frontmatad

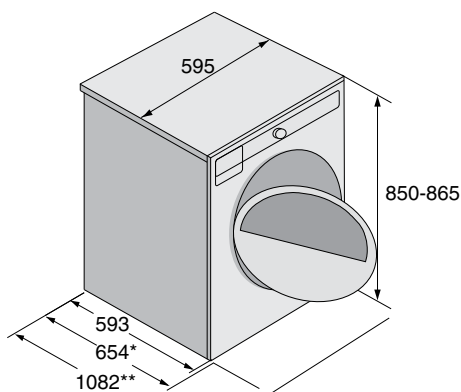
### Säkerhet och skötsel

- Barnlås
- Motorns överhettningsskydd: Ja (termiskt och elektroniskt)

### Teknisk data

- Bullernivå: 64 dB(A)re 1 pW
- Uppskattad årlig el-förbrukning: 176,8 kWh
- Jordat uttag
- Pluggtyp SHUKO
- Anslutningseffekt: 2000 W
- Antal faser: 1
- Säkring: 10 amp
- Frekvens: 50 Hz

### Installation



\* Med lucka

\*\* Med öppen lucka



## T408HD.W

576719

Kondensortumlare med värmepump

Vit

Mått (HxBxD): 85 × 59,5 × 65,4 cm

### Allmänt

- Energiklass: A+++
- Lastkapacitet: 8 kg
- Trumvolym: 117 l

### Konstruktion och prestanda

- Trumma i rostfritt stål
- Borstlös motor (BLDC)
- Värmepump
- Fuktighetssensor och tid
- Butterfly™ drying - ingen reversering

### Användning och flexibilitet

- Vattenbehållare: 6 l
- Automatiska program för energieffektiv torkning
- Filter som är lätta att ta bort och rengöra
- Stor lucköppning: 34 cm
- Dörröppningsvinkel: 180 °
- Skrynkelskydd
- Tidsinställning
- Fuktighetssensor
- Belysning i trumman

### Interaktion och kontroll

- Visning av kvarvarande tid
- LCD-display
- Signal vid programslut
- Programminne

### Program

- 14 program
- Auto Dry - olika torrhetsgrader med hjälp av sensorstyrning
- Auto stryktorr - Program med en viss restfuktighet
- Auto frotté - För tjocka handdukar
- Auto jeans - För extra tjocka sömmar
- Auto normaltorr - för tjockare, icke-känsligt bomullsmaterial
- Dunprogram
- Auto syntetisk - För material i syntet och känsliga tyger
- Tidsinställd torkning
- Torkning
- Program för sängkläder och större material
- Uppfräschningsprogram för silke och ylle
- Skjortprogram - lägre temperatur och en viss restfuktighet
- Quick Pro - effektivt snabbprogram

### Design och integration

- Lucka: Omhängningsbar
- Justerbara fötter: 15 mm
- ASKO torktumlare kan monteras ovanpå tvättmaskinen
- Lastningsposition: Frontmatad

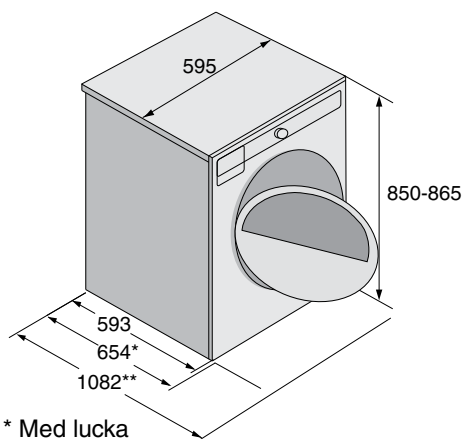
### Säkerhet och skötsel

- Barnlås
- Motorns överhettningsskydd: Ja (termiskt och elektroniskt)

### Teknisk data

- Bullernivå: 64 dB(A)re 1 pW
- Uppskattad årlig el-förbrukning: 176,8 kWh
- Jordat uttag
- Pluggtyp SHUKO
- Anslutningseffekt: 700 W
- Antal faser: 1
- Säkring: 10 amp
- Frekvens: 50 Hz

### Installation



\* Med lucka

\*\* Med öppen lucka



## T208H.W

576408

Kondensortumlare med värmepump

Vit

Mått (HxBxD): 85 × 59,5 × 65,4 cm

### Allmänt

- Energiklass: A++
- Lastkapacitet: 8 kg
- Trumvolym: 117 l

### Konstruktion och prestanda

- Trumma i rostfritt stål
- Enfas (standardmotor)
- Värmepump
- Fuktighetssensor och tid
- Butterfly™ drying - ingen reversering

### Användning och flexibilitet

- Vattenbehållare: 6 l
- Automatiska program för energieffektiv torkning
- Filter som är lätta att ta bort och rengöra
- Stor lucköppning: 34 cm
- Dörröppningsvinkel: 180 °
- Skrynkelskydd
- Tidsinställning
- Fuktighetssensor

### Interaktion och kontroll

- Visning av kvarvarande tid
- LCD-display
- Signal vid programslut
- Programminne

### Program

- 10 program
- Auto Dry - olika torrhetsgrader med hjälp av sensorstyrning
- Auto stryktorr - Program med en viss restfuktighet
- Auto normaltorrt - för tjockare, icke-känsligt bomullsmaterial
- Auto syntetisk - För material i syntet och känsliga tyger
- Tidsinställd torkning
- Luftning
- Program för sängkläder och större material
- Uppfräschningsprogram för silke och ylle
- Quick Pro - effektivt snabbprogram

### Design och integration

- Lucka: Omhängningsbar
- Justerbara fötter: 15 mm
- ASKO torktumlare kan monteras ovanpå tvättmaskinen
- Lastningsposition: Frontmatad

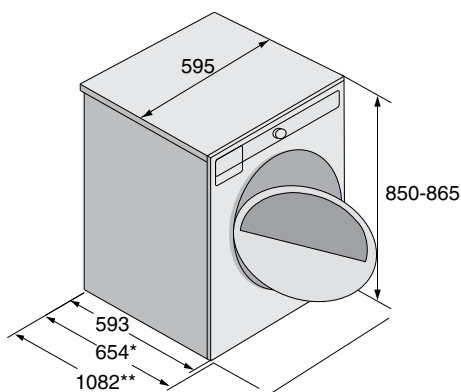
### Säkerhet och skötsel

- Barnlås
- Motorns överhettningsskydd: Ja (termiskt och elektroniskt)

### Teknisk data

- Bullernivå: 64 dB(A)re 1 pW
- Uppskattad årlig el-förbrukning: 235,9 kWh
- Jordat uttag
- Pluggtyp SHUKO
- Anslutningseffekt: 700 W
- Antal faser: 1
- Säkring: 10 amp
- Frekvens: 50 Hz

## Installation



\* Med lucka

\*\* Med öppen lucka



## DC7784HP.W

675927

Fristående torkskåp med värmepump

Vit

Levereras högerhängt - kan ändras till vänsterhängt

Mått (HxBxD) 184 x 59,5 x 67,5 cm

### Konstruktion och prestanda

- Förstärkt och ljudisolerad dörr
- Dörrguide för perfekt justering
- Avfuktningsskapacitet: 22 g/min
- Tvättlina: 16 m
- Kapacitet: 5 kg
- Luftflöde: 945 m<sup>3</sup>/h
- Kortast program (min): 75 min

### Interaktion och kontroll

- Manöverpanel med programval
- Intelligent minnesfunktion

### Design och integration

- Omhängningsbar dörr
- Justerbar höjd för att passa in med tvättmaskin, torktumlare och Hidden Helpers™
- Möjligt att installera i skåpet
- Vägghängning är möjligt
- Kondensbehållarens placering: Under
- Kondens med avlopp: Behållare och avlopp
- Motors placering: Under torkutrymmet

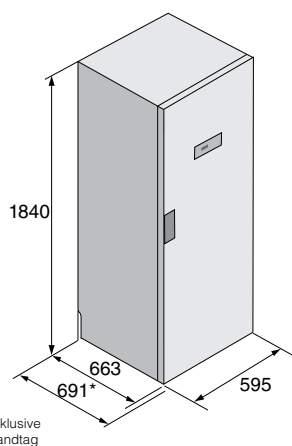
### Säkerhet och skötsel

- Dörrkontakt

### Teknisk data

- Bullernivå: 70 dB(A)re 1 pW
- El-kontakt: Euro
- Antal faser: 1
- Frekvens: 50 Hz

## Installation





## DC7784V.S

675664

Torkskåp

Rostfritt stål

Levereras högerhängt - kan ändras till vänsterhängt

Mått (HxBxD) 193 x 59,5 x 67,5 cm

## DC7784V.W

673877

Torkskåp

Vit

Levereras högerhängt - kan ändras till vänsterhängt

Mått (HxBxD) 193 x 59,5 x 67,5 cm

### Konstruktion och prestanda

- Förstärkt och ljudisolerad dörr
- Dörrguide för perfekt justering
- Blåser luft direkt in i torkskåpet
- Avfuktningsskapacitet: 17 g/min
- Tvättlina: 16 m
- Kapacitet: 4 kg
- Luftflöde: 180 m<sup>3</sup>/h
- Kortast program (min): 75 min

### Användning och flexibilitet

- Vikbara hängare
- Dörrhållare
- Handskhållare
- Hållare för galgar
- Skohylla

### Interaktion och kontroll

- Manöverpanel med programval
- Tidval
- Temperaturval, låg/normal
- Intelligent minnesfunktion

### Funktioner, program og modes

- 8 program
- Automatiska program
- Varma handdukar 120 min
- Torkningstid, max 6 timmar
- Kalltorrt - max 12 timmar
- Tidsbesparing (12 min)

### Design och integration

- Dörröppning: 180 grader
- Vändbar dörr
- Samma installationshöjd som tvättmaskin, Hidden Helpers™ och torktumlare
- Kan installeras i ett skåp
- Möjlighet att fästa på vägg
- Motorns placering: upptill

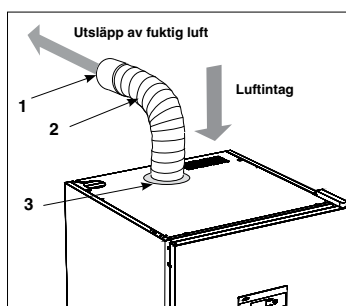
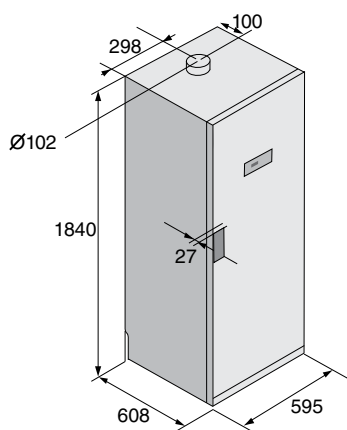
### Säkerhet och skötsel

- Dörrkontakt
- Värmskydd

### Teknisk data

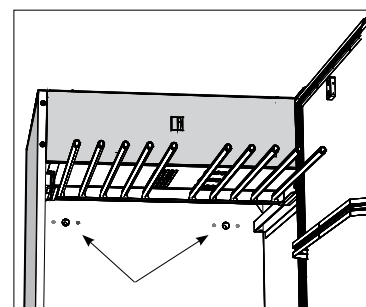
- Värmeelement: 1500 W
- Bullernivå: 60 dB(A)re 1 pW
- Anslutningseffekt: 1500 W
- El-tilkopling: 220-240 V
- EI-kontakt: Euro
- Antal faser: 1
- Frekvens: 50 Hz

## Installation



### Utsläpp av fuktig luft

Kontrollera att ny luft kan komma in i rummet för att säkerställa att den fuktiga luften från torkskåpet kan bytas ut.



### Fastsättning på väggen

Skåpet måste fästas i väggen för att förhindra att det tipsar över.



## HI1153S

732756  
 Utdragbar strykbräda  
 Rosifritt stål  
 Mått (HxBxD): 15 × 59,5 × 58,5 cm



## HI1153W

576552  
 Utdragbar strykbräda  
 Vit  
 Mått (HxBxD): 15 × 59,5 × 58,5 cm

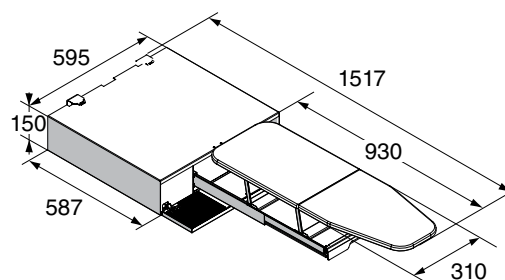
### Allmänt

- Praktisk och funktionell lösning
- Elegant handtagsfri del som kan dras ut
- Strykbrädans mått: B × D: 93 × 31 cm
- Inbyggt 220 V-uttag till strykjärn
- Tar ingen plats när den är infälld
- Kan monteras ovanpå maskiner som står bredvid varandra eller mellan maskinerna i en tvättpelare.

## Strykbräda

Strykbrädan är en praktisk och funktionell lösning. Den är bara 15 cm hög och kan monteras antingen ovanpå maskinerna när de är uppställda bredvid varandra eller mellan maskinerna om de står i en tvättpelare. Med en enkel tryckning på den eleganta handtagsfria fronten har du tillgång till strykbrädan.

### Installation







## HDB1153S

732757  
Sorteringshyllor och trådkorgar  
Rostfritt stål  
Mått (HxBxD): 15 × 59,5 × 58,5 cm



## HDB1153W

576554  
Sorteringshyllor och trådkorgar  
Vit  
Mått (HxBxD): 15 × 59,5 × 58,5 cm

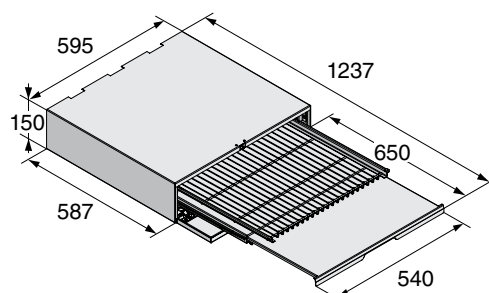
### Allmänt

- Praktisk och funktionell lösning
- Elegant, handtagsfri del som kan dras ut
- Utdragbart sorteringshyllplan
- Trådkorg till den sorterade tvätten
- Tar ingen plats infälld
- Kan monteras ovanpå maskiner som står bredvid varandra eller mellan maskinerna i en tvättpelare

## Sorteringslåda

Ännu en praktisk och funktionell lösning är sorteringslådan som också är 15 cm hög och kan monteras antingen ovanpå maskinerna när de är uppställda bredvid varandra eller mellan maskinerna om de står i en tvättpelare. När den är utdragen får man ett praktiskt sorteringsfack som kan användas för sortering och ihopvikning av kläder, och dessutom en trådkorg som kan användas för att transportera de hopvikta plaggen.

### Installation









 **ASKO**  
Inspired by Scandinavia

ASKO.SE

SE 12/2023.  
Vi förbehåller oss rätten att göra ändringar i teknik och design och vi förbehåller oss rätten att göra fel i bilder, priser och tryck samt att inte leverera.