

**NL** Installatievoorschrift  
**BE** Inductiekookplaten

**GB** Installation instructions  
Induction hobs

**DE** Installationsanleitung  
Induktionskochfeld

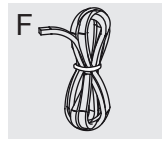
**FR** Instructions d'installation  
**BE** Plaque de cuisson induction



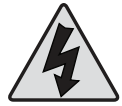
**Dit toestel mag alleen door een erkend installateur worden aangesloten. Lees de veiligheidsvoorschriften.**  
**Dieses Gerät darf nur von einem anerkannten Installateur angeschlossen werden! Bitte lesen Sie die Sicherheitsbestimmungen.**  
**The fitting of the appliance should only be carried out by a registered and qualified installer. Please read the safety regulations.**  
**Cet appareil ne peut être installé que par un technicien gazier agréé. Lisez les instructions de sécurité.**

**Voorbereidingen voor montage/Vorbereitung der Montage/Preparations for installation**  
**Préparation avant installation**

Gebuchte pictogrammen/Verwendete Piktogramme/Pictograms used  
Pictogrammes utilisés

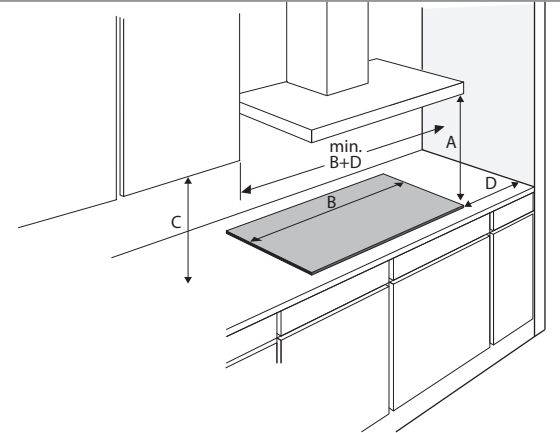


**Belangrijk om te weten/Wichtig zu wissen**  
**Important information/Important à savoir**



**Elektrische aansluiting/Elektrische anschluss**  
**Electrical connection/Branchement électrique**

**Vrije ruimte rondom toestel**  
**Freier Raum rundum das Gerät**  
**Free space around appliance**  
**Espace libre autour de l'appareil**



A (mm) C (mm) D (mm)  
min. 650 min. 450 min. 50



**Dit toestel moet altijd geaard zijn/Dieses Gerät muß jederzeit geerdet sein**  
**This appliance must be earthed/Cet appareil doit être mis à la terre**

Het apparaat dient niet via een stekkerdoos of verlengsnoer op netspanning te worden aangesloten, aangezien veilig gebruik van het apparaat dan niet langer kan worden gegarandeerd.

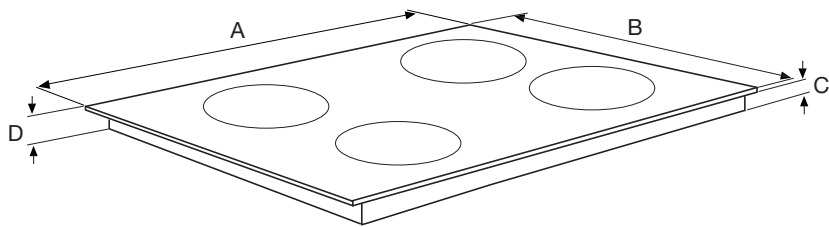
Das Gerät darf nicht über einen Verteiler oder ein Verlängerungskabel an die Stromversorgung angeschlossen werden, da dabei die sichere Verwendung nicht garantiert werden kann.

The equipment should not be connected to the network via a multi-plug socket or extension lead, as the safe use of the equipment can then not be guaranteed.

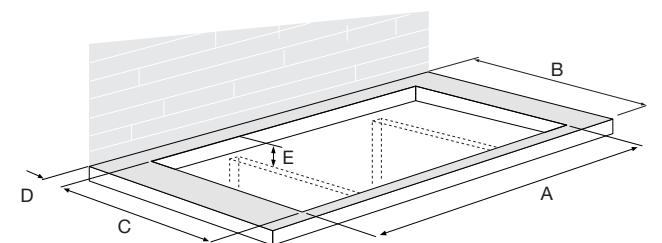
Cet appareil ne doit pas être branché sur le réseau par l'intermédiaire d'une prise multiple ou d'une rallonge. La sécurité d'utilisation de l'appareil ne pourrait alors plus être garantie.

**Aansluitwaarden/Anschlussleistung/Connected load/Charge connectée**

	L1 (W)	L2 (W)	L3 (W)	Total load (W)
HI06471B	3700	3700		7400

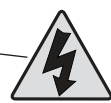
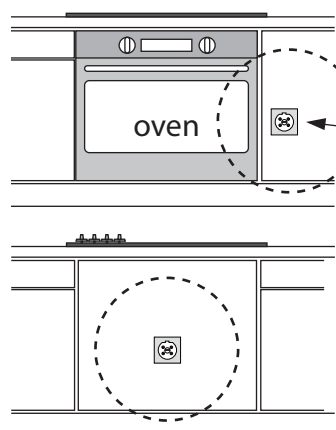


HI06471B	A (mm)	B (mm)	C (mm)	D (mm)
	604	522	50	54



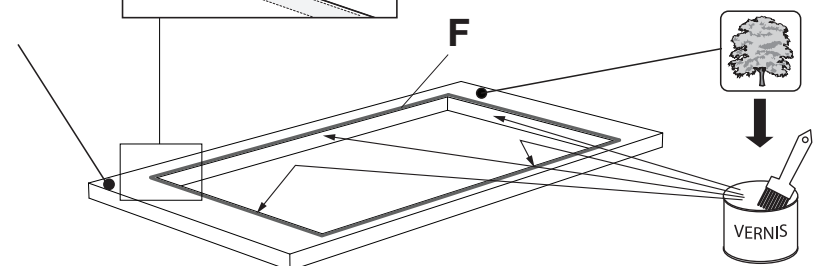
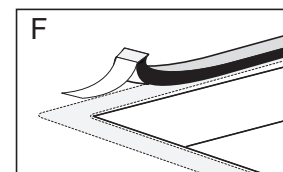
HI06471B	A (mm)	B (mm)	C (mm)	D (>mm)	E (>mm)
	560	600	490	40	70

**Afdichtband plaatsen/Placing sealing tape**  
**Placement de la bande d'étanchéité/Abdichtband anbringen**



**Bereikbaarheid!**  
**Zugänglichkeit!**  
**Accessibility!**  
**Accessibilité!**

**Aanrechtblad**  
**Worktop**  
**Plan de travail**  
**Arbeitsplatte**



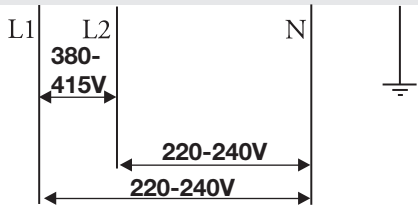


**Elektrische aansluiting/Electrical connection  
Branchement électrique/Elektrische anschluss**

2N 380-415V 50/60Hz - 2x 16A ⇐  
2 fase - 1 nul / 2 phases - 1 neutral  
2 Phasen - 1 Nullanschluss / 2 phases et 1 neutre

Aderdoorsnede  
Cross sectional area  
Fil diamètre  
Aderquerschnitt

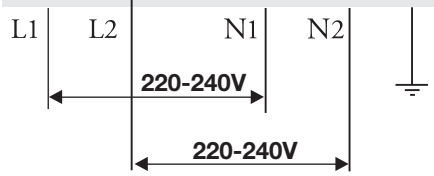
4x1,5mm<sup>2</sup> (<2m)



2-2N 220-240V 50Hz - 2x 16A ⇐  
2 fase - 2 nullen / 2 phases - 2 neutral  
2 Phasen - 2 Nullanschlüsse / 2 phases et 2 neutres

Aderdoorsnede  
Cross sectional area  
Fil diamètre  
Aderquerschnitt

5x1,5mm<sup>2</sup> (<2m)



Only NL / Alleen NL



De 2 fasen van de kookgroep-automaat moeten door 1 aardlekschakelaar gevoed worden. Het is niet toegestaan om L1/N1 via een andere aardlekschakelaar te laten lopen dan L2/N2

1 1N 220-240V 50/60Hz - 1x 32A ⇐  
1 fase - 1 nul / 1 phase - 1 neutral  
1 Phase - 1 Nullanschluss / 1 phase et 1 neutre

Aderdoorsnede  
Cross sectional area  
Fil diamètre  
Aderquerschnitt

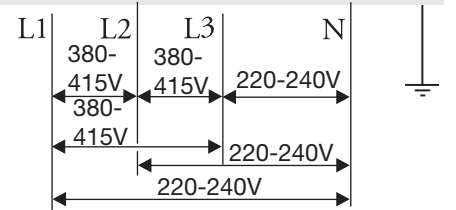
3x4 mm<sup>2</sup> (<2m)



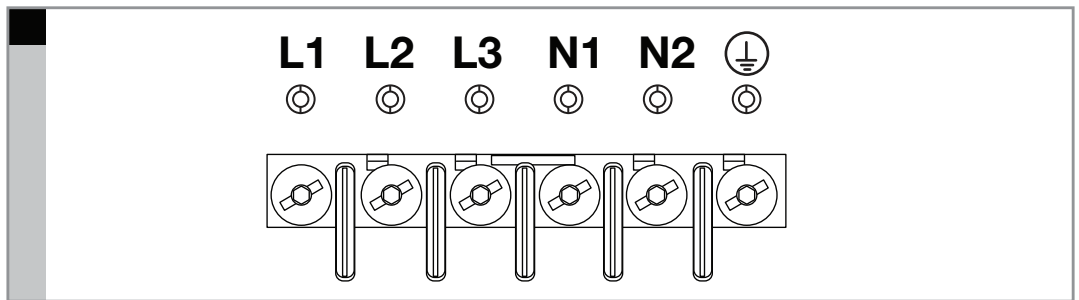
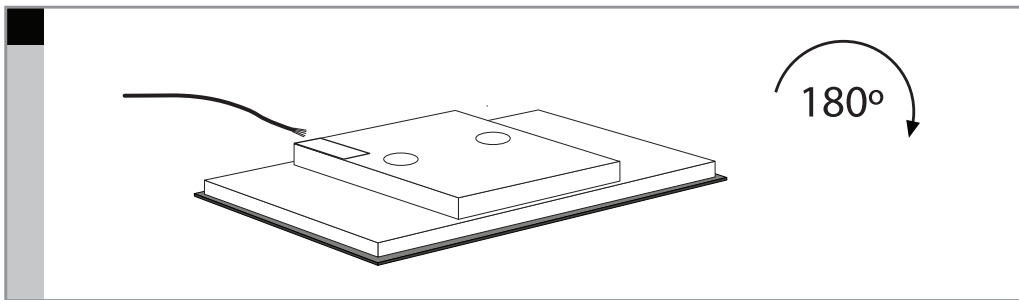
3N 380-415V 50/60Hz - 3x 16A ⇐  
3 fase - 1 nul / 3 phases - 1 neutral  
3 Phasen - 1 Nullanschluss / 3 phases et un neutre

Aderdoorsnede  
Cross sectional area  
Fil diamètre  
Aderquerschnitt

5x1,5 mm<sup>2</sup> (<2m)



Raadpleeg de aansluitschema's op de achterzijde van het toestel/Maak de nodige doorverbindingen op het aansluitblok!  
Consult the wiring diagrams on the back of the appliance/Make the required connections on the connecting block.  
Consultez les schémas de raccordement situés derrière l'appareil/Effectuez les connexions nécessaires sur le bloc de raccordement !  
Beachten Sie das Anschlussdiagramm auf der Rückseite des Geräts/Stellen Sie die erforderlichen Anschlussverbindungen am Anschlussblock her!



Stel indien nodig de vermogensbegrenzer van de kookplaat in. Raadpleeg hiervoor het hoofdstuk 'Vermogens begrenzer' in de gebruikershandleiding.

If necessary set the hob power limiter. Consult chapter 'Power limiter' in the user manual.

Réglez, si nécessaire, le limiteur de puissance de la table de cuisson. Consultez le chapitre « Limiteur de puissance » dans le mode d'emploi.

Aktivieren Sie falls nötig die Leistungsbegrenzung. Siehe Kapitel „Leistungsbegrenzung“ des vorliegenden Handbuchs.

