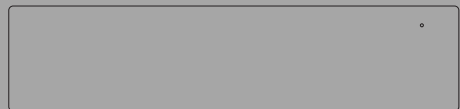




# ATAG



---

## GEBRUIKSHANDLEIDING

servieswarmer

NL


WD17xxD

# Inhoudsopgave

<b>Gebruikte pictogrammen</b> .....	<b>3</b>	Vorbereiding .....	11
<b>Veiligheidsvoorschriften</b> .....	<b>4</b>	Toestel afmetingen .....	11
<b>Gebruik</b> .....	<b>6</b>	Inbouwmaten .....	11
<b>Bediening</b> .....	<b>7</b>	Inbouwen .....	12
Voorverwarmingstijd .....	8	<b>Milieuaspecten</b> .....	<b>13</b>
<b>Installatie</b> .....	<b>9</b>	Afvoeren van het toestel en verpakking .....	13
Veiligheid .....	9		

## Gebruikte pictogrammen

In de gebruiksaanwijzing komt u symbolen tegen die de volgende betekenis hebben:

 INFORMATIE!


**Informatie, advies, tip of aanbeveling**

 WAARSCHUWING!

**Waarschuwing – algemeen gevaar**

 ELEKTRISCHE SCHOK!

**Waarschuwing – elektrische schok**

 HEET OPPERVLAK!

**Waarschuwing – gevaar heet oppervlak**

 BRANDGEVAAR!

**Waarschuwing – brandgevaar**

Het is belangrijk dat u de instructies zorgvuldig leest.

# Veiligheidsvoorschriften

## WAARSCHUWING!

LEES DEZE VOORSCHRIFTEN ZORGVULDIG EN BEWAAR ZE VOOR TOEKOMSTIG GEBRUIK!

## EU

### WAARSCHUWING!

Dit toestel en de toegankelijke delen worden heet tijdens het gebruik. Raak hete delen niet aan. Houd kinderen jonger dan 8 jaar uit de buurt van het toestel tenzij er voortdurend op hen wordt gelet.

- Dit toestel kan worden gebruikt door kinderen van 8 jaar en ouder, mensen met een lichamelijke, zintuiglijke of verstandelijke beperking of mensen die weinig ervaring met en kennis van het toestel hebben, mits zij onder toezicht staan of zijn geïnstrueerd hoe zij het toestel veilig moeten gebruiken en zij de mogelijke gevaren begrijpen.
- Kinderen mogen niet met het toestel spelen. Kinderen mogen het toestel niet reinigen of onderhouden als zij niet onder toezicht staan.
- **Gebruik nooit een stoomreiniger om het toestel te reinigen.** Reinig het toestel alleen als het uitgeschakeld is. De stoom van een stoomreiniger kan onder spanning staande onderdelen bereiken en kortsluiting veroorzaken.
- Ontkoppel de voeding van het toestel altijd als u het niet gebruikt en alvorens te monteren, demonteren of reinigen.
- Een defect toestel kan elektrische schokken veroorzaken. Schakel het toestel nooit in als het defect is. Koppel het los van de stroomtoevoer en neem contact op met de klantenservice.
- Onjuist uitgevoerde installatie- en onderhoudswerkzaamheden of reparaties kunnen tot gevaarlijke situaties leiden. Raak onder spanning staande aansluitingen niet aan en breng geen wijzigingen aan in de elektrische en mechanische opbouw van

## Veiligheidsvoorschriften

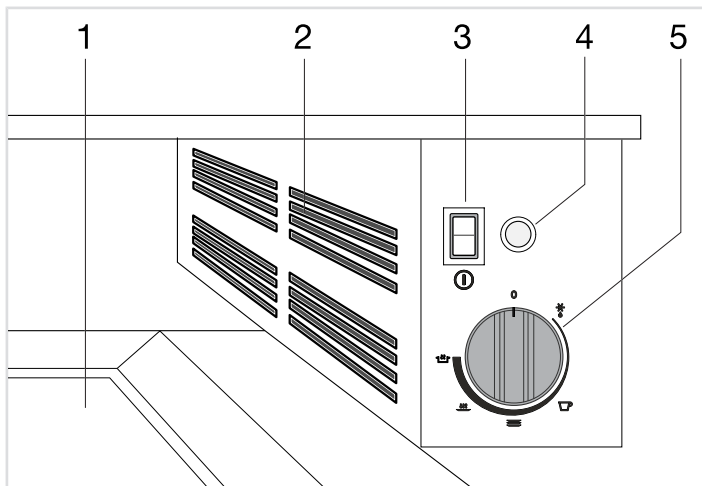
het toestel. Deze mogen alleen door geautoriseerde en geschoolde vakmensen worden uitgevoerd. Koppel het toestel los van het lichtnet als het toestel defect is en neem contact op met de klantenservice.

- Gebruik het toestel niet met natte handen of als het in contact met water is gekomen.
- Dit toestel is alleen bestemd voor huishoudelijk gebruik.
- Het toestel mag niet achter een decoratieve deur worden geplaatst om oververhitting te voorkomen.
- Bij gebruik van het apparaat worden het apparaat zelf en de onderdelen die u kunt aanraken warm. Wees voorzichtig en raak de verhitte elementen niet aan.

 ELEKTRISCHE SCHOK!

**WAARSCHUWING:** Schakel het toestel uit als het oppervlak gebarsten is om mogelijke elektrische schokken te voorkomen.

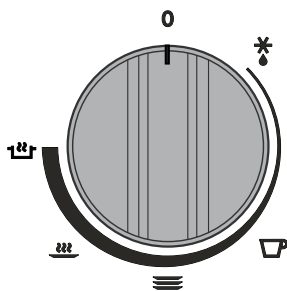
# Gebruik



1. Antislipmat
2. Ventilator en verwarming
3. Aan/uitschakelaar
4. Indicatielamp
  - *Knippert als het apparaat is ingeschakeld.*
  - *Brandt als het apparaat is ingeschakeld en de lade is gesloten.*
5. Draaiknop voor het instellen van de temperatuur.
  - De ingestelde temperatuur is de temperatuur van de warmteplaat onder in de lade als de lade leeg is. Eigen metingen kunnen afwijken en zijn niet geschikt om de nauwkeurigheid van de temperatuur te controleren.
  - Het apparaat wordt alleen warm als de lade gesloten is.

De lade beschikt over een draaiknop voor AAN/UIT en een temperatuurregeling. De draaischakelaar is alleen zichtbaar wanneer de lade open is. Bij gesloten lade kunt u via het controlelampje aan de voorkant zien of het toestel ingeschakeld is.

1. Plaats het servies, of schalen met voedsel, in de lade.
2. Stel de gewenste temperatuur in.
  - *Het controlelampje 'toestel aan' gaat knipperen.*
  - *Met de temperatuur knop kunt u een temperatuur tussen 30 °C en 80 °C instellen.*
3. Sluit de lade.
  - *Het controlelampje 'toestel aan' gaat branden.*



Icoon	Temperatuur	Functie	Toepassing
0	0	Uit	-
❄️ 💧	30 °C	Ontdooien	Voor het ontdooien van etenswaren. Rijzen van deeg.
	40 °C	Ontdooien	
☕	50 °C	Voorverwarmen drinkservies.	Voorverwarmen koffiekoppen.
≡	60 °C	Voorverwarmen servies.	Voorverwarmen van borden en schalen. Warmhouden van gerechten (eieren, brood).
⋈	70 °C	Gerechten warm houden.	Warmhouden van gerechten (vlees, vis, groenten).
☕	80 °C	Warmhouden en opwarmen	Warmhouden en opwarmen van gerechten.

## ⚠️ WAARSCHUWING!

Een beschermrooster belet contact met de weerstanden en de ventilator.

# Bediening

## Voorverwarmingstijd

De voorverwarmingstijd voor vaatwerk hangt van meerdere factoren af:

- Het materiaal en de dikte van het vaatwerk.
- De vulgraad.
- De verdeling van de belasting.
- De temperatuurregeling.

Het is dus onmogelijk om op voorhand precieze gegevens te geven.

### **Enkele richtwaarden:**

Bij een ingestelde temperatuur van 60 °C, bedraagt de duur voor een gelijkmatige verwarming:

- van het servies voor een maaltijd voor zes personen ongeveer 30 min.
- van het servies voor een maaltijd voor twaalf personen ongeveer 40 min.

U zult zelf ervaren welke duur het best geschikt is voor uw vaatwerk.



## Veiligheid

- Dit apparaat mag uitsluitend worden geïnstalleerd door een bevoegde monteur!
- De elektrische aansluiting moet voldoen aan de nationale en lokale voorschriften.
- Wandcontactdoos en stekker moeten altijd bereikbaar blijven.
- Als het netsnoer beschadigd is, moet het door de fabrikant of een gekwalificeerde elektricien worden vervangen om gevaar te voorkomen.
- Als u een vaste aansluiting wilt maken, moet in het netsnoer een omnipoaire schakelaar met een contactafstand van tenminste 3 mm worden geplaatst.
- Als een ingebouwd apparaat niet is voorzien van een netsnoer en een stekker, of van een andere manier om de verbinding met het elektriciteitsnet te verbreken, waarbij sprake is van een contactverbreker in alle polen die volledige verbreking bieden in de situaties die onder overspanningscategorie III vallen, wordt er in de instructies aangegeven dat er in een vaste elektriciteitskabel een verbreker moet worden aangebracht volgens de geldende richtlijnen.
- **WAARSCHUWING:** U mag de behuizing van het apparaat nooit openen. De behuizing mag uitsluitend door een servicemonteur worden geopend.
- Voordat u de lade aansluit, moet u controleren of alle kabels in het stroomnet van uw woning de juiste diameter hebben om het apparaat van stroom te voorzien.
- Voltooi alle elektrische aansluitingen voordat u het apparaat inbouwt.
- Onjuist uitgevoerde installatie- en onderhoudswerkzaamheden of reparaties kunnen tot gevaarlijke situaties leiden. Raak onder spanning staande aansluitingen niet aan en breng geen wijzigingen aan in de elektrische en mechanische opbouw van het apparaat. Deze mogen alleen door geautoriseerde en geschoolde vakmensen worden uitgevoerd. Koppel het apparaat los van het lichtnet als het apparaat defect is en neem contact op met de klantenservice.
- Als het apparaat achter een meubelfront (bijvoorbeeld een deur) wordt ingebouwd, mag u dit nooit sluiten als het apparaat in gebruik is. Achter het gesloten meubelfront hopen zich warmte en vocht op. Daardoor kunnen lade, inbouwkast en vloer beschadigd raken.
- Gebruik alleen originele reserveonderdelen. Deze voldoen aan de gevraagde veiligheidseisen.
- Zorg ervoor dat het apparaat niet gekiept of op de korte kant wordt gemonteerd. In het apparaat bevindt zich een pomp met een olie reservoir. Raadpleeg hiervoor het installatievoorschrift!
- Wanneer de veiligheidsinstructies en waarschuwingen niet worden opgevolgd, kan de fabrikant niet aansprakelijk worden gesteld voor de schade die daarvan het gevolg is.

## Elektrische aansluiting

- Dit apparaat is gefabriceerd in klasse I; dit betekent dat het toestel geaard moet worden.
- Controleer of de vermogenswaarden van de netvoeding overeenkomen met de waarden die op het gegevensplaatje op het apparaat zijn aangegeven.
- Controleer voor de aansluiting op het lichtnet of de contactdoos is uitgerust met een aardverbinding.
- Het toestel is voorzien van een stekker. Houd er bij de installatie van het toestel rekening mee dat deze stekker toegankelijk moet blijven.

Deze warmhoudlade werd ontworpen om gebruikt te worden door particulieren in hun woning. De lade is uitsluitend bestemd voor het voorverwarmen van serviesgoed, warm houden van gerechten en slow cooking. Elk ander gebruik is verboden en kan gevaarlijk zijn. De fabrikant wijst alle aansprakelijkheid af in geval van niet-conform gebruik.

# Installatie

De buitenkant van de warmhoudlade kan in bepaalde gevallen 70 °C worden (afhankelijk van de gekozen temperatuur en de gebruiksduur). Gebruik pannenlappen of ovenwanten om het warme serviesgoed uit de lade te halen.

## WAARSCHUWING!

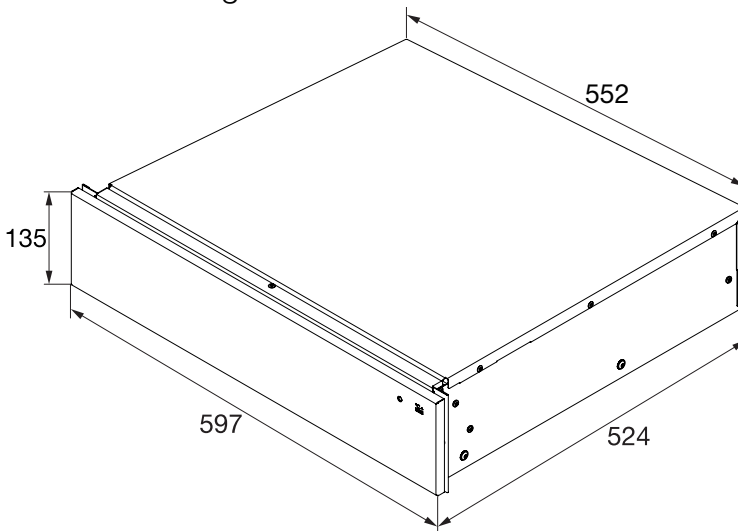
Als een vast opgesteld toestel niet is voorzien van een netsnoer en een stekker, of van een andere manier om de verbinding met het elektriciteitsnet te verbreken, waarbij er sprake is van een contactverbreking in alle polen die volledige contactverbreking biedt in situaties die onder overspanningscategorie III vallen, moet er in het vaste bedrading van het elektriciteitsnet naar het toestel een schakelaar worden aangebracht volgens de geldende richtlijnen. Dit is ook van toepassing op toestellen met een netsnoer en stekker waarbij de stekker niet toegankelijk is na installatie van het toestel. Door het toepassen van een meerpolige schakelaar met een contactafstand van ten minste 3 mm in de vaste bedrading van het elektriciteitsnet naar het toestel wordt aan deze eis voldaan.

**Alvorens de lade aan te sluiten, moet u zich ervan vergewissen of alle draden van uw elektrische installatie een voldoende doorsnede hebben. Uw installatie moet beschermd worden door een smeltzekering van 10 ampère.**

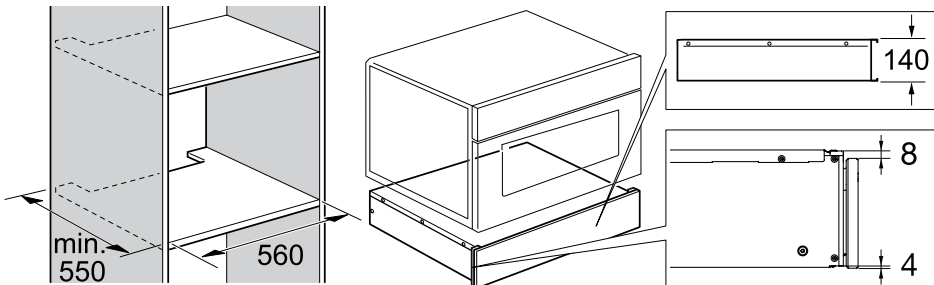
Vorbereitung



Toestel afmetingen

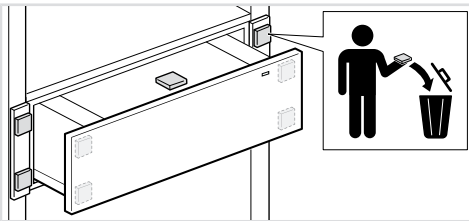
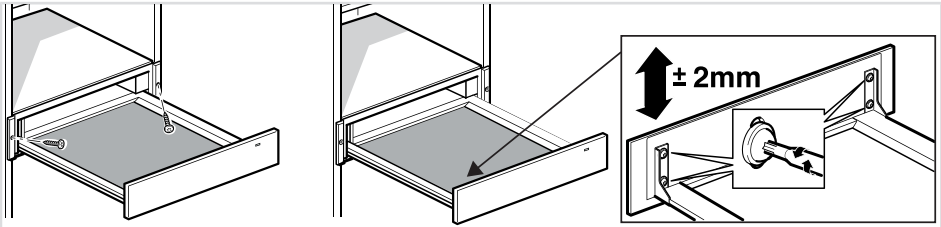
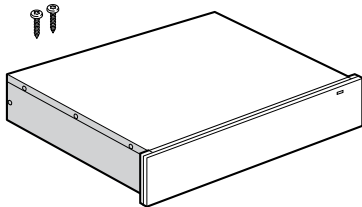


Inbouwmaten



# Installatie

## Inbouwen



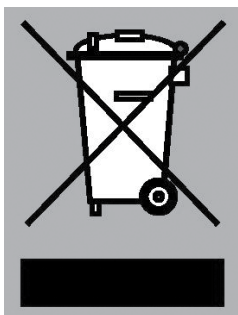
## Afvoeren van het toestel en verpakking

Dit toestel is gemaakt van duurzame materialen. Het toestel moet aan het einde van zijn levensduur op verantwoorde wijze worden afgedankt. Informeer bij de plaatselijke autoriteiten hoe u dit kunt doen.

De verpakking van het toestel is recyclebaar. Mogelijk zijn de volgende materialen gebruikt:

- karton;
- polyethyleenfolie (PE);
- CFC-vrij polystyreen (hard PS-schuim).

Deze materialen dient u op verantwoorde wijze en conform de overheidsbepalingen af te voeren.



Het toestel is gemarkeerd met een vuilnisbaksymbool met een kruis erdoor om u erop te wijzen dat elektrische huishoudelijke toestellen afzonderlijk moeten worden afgedankt. Dit houdt in dat het toestel aan het einde van zijn levensduur niet met het gewone huisvuil mag worden meegegeven. Het toestel moet naar een speciale gemeentelijke afvalverwerkingslocatie voor gescheiden afval worden gebracht of naar een dealer die deze service verleent.

Negatieve gevolgen voor mens en milieu worden voorkomen door huishoudelijke toestellen apart in te zamelen en op de juiste wijze af te danken. Dit zorgt ervoor dat de materialen waaruit het toestel bestaat, kunnen worden teruggewonnen en aanzienlijke besparingen op energie en grondstoffen kunnen worden gerealiseerd.

## LET OP!

Let op! Werp een gebarsten keramische glasplaat niet in de glasbak maar lever deze in bij de milieustraat van de gemeente.



### Verklaring van conformiteit

Wij verklaren dat onze producten voldoen aan de van toepassing zijnde Europese richtlijnen, verordeningen en voorschriften, evenals aan de eisen die staan beschreven in de normen waarnaar wordt verwezen.







# ATAG

[www.atag.nl](http://www.atag.nl)  
[www.atag.be](http://www.atag.be)



916416-a1



*We behouden ons het recht voor om wijzigingen aan te brengen.*