



Inspired by Scandinavia





## ÚVOD

Inspirováno Skandinávií  
O ASKO  
Designové řady ASKO

## 4 VESTAVNÉ TROUBY

4 Designová řada ASKO Elements  
6 Designová řada ASKO Craft  
12



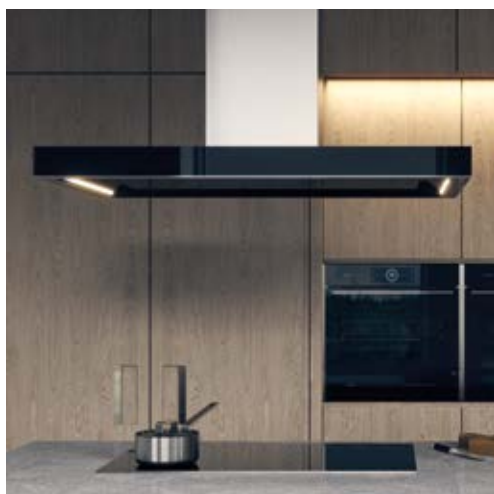
## 16 MULTIFUNKČNÍ ZÁSUVKY

22 Designová řada ASKO Elements  
26 Designová řada ASKO Craft



36

39  
41



## ODSAVAČE PAR

Designová řada ASKO Elements  
Designová řada ASKO Craft  
Vestavné a stropní odsavače

## 76 CHLADNIČKY A MRAZNIČKY

80 Vestavné chladničky  
82 Vestavné kombinované chladničky  
84 Vestavné mrazničky  
Kombinované chladničky „Big Cooling“  
Volně stojící kombinované  
chladničky, chladničky  
Volně stojící mrazničky



## 88 VINOTÉKY

Přehled produktů



105

107



### VESTAVNÉ KÁVOVARY

Designová řada ASKO Elements  
Designová řada ASKO Craft



### 42 VARNÉ DESKY

48 Indukční varné desky Celsius°Cooking™ 56  
49 Indukční varné desky 61  
Kombinované desky plyn/indukce 54  
Příslušenství k varným deskám 66



### 50 INDUKČNÍ DESKA S INTEGROVANÝM ODSAVAČEM

Přehled produktů 72



### VESTAVNÉ MYČKY NÁDOBÍ

Přehled produktů  
Příslušenství k myčkám nádobí



### 112 PRÁDELNA

116 Pračky 122  
120 Přehled produktů 127  
Příslušenství k pračkám 130  
Sušičky 132  
Přehled produktů 135  
Sušící skřín 138  
Přehled produktů 140  
Skrytí pomocníci 144  
Přehled produktů 146



### 122 Comfort PROGRAM

Podmínky a informace o programu 150

# Inspirováno Skandinávií

Dlouhé, temné zimy s hlubokým tichem nekonečných zasněžených plání střídají krátké záblesky jasného severského léta, kypícího životem.

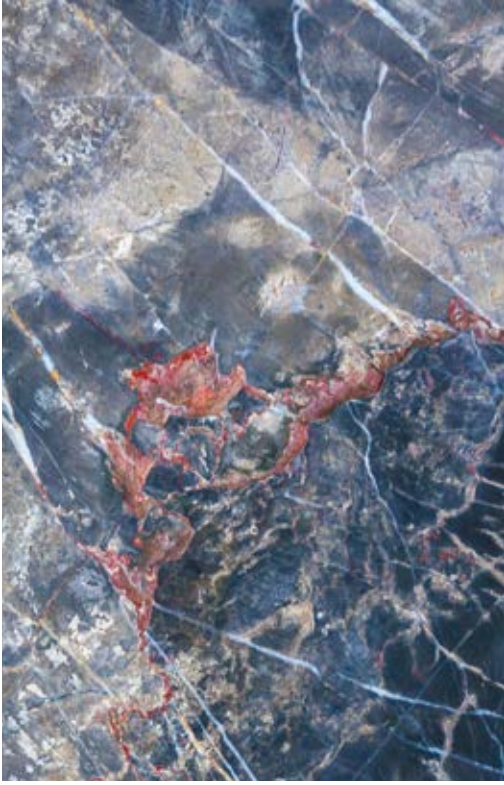
V našich srdcích naplno rezonuje příroda. Je pro nás klíčem a tím nejdůležitějším zdrojem inspirace. Právě příroda nás přetvořila v to, čím jsme. V bytosti toužící po teple, světle a blízkosti.

Přiměla nás uvědomit si, jaké bohatství a krása nás obklopují – lesy, hory a rozlehlé pláně vnitrozemí se střídají s mořskými útesy a souostrovími, lemujícími divoké skandinávské pobřeží.

Drsné klima i omezené zdroje nás naučily, že pro přežití v náročných podmínkách je nezbytná spolehlivost, účelnost i přívětivost.

Možná právě proto jsou pro nás forma a funkce neoddělitelné a tvoří samé jádro skandinávského designu. Tak to je. Čistě praktické a jednoduše krásné.

ASKO není výjimkou.



# O společnosti ASKO

Na naši cestu od relativně skromných začátků v zemědělské komunitě ve Švédsku až po současnost, kdy se naše spotřebiče nacházejí v milionech domácností po celém světě, jsme nesmírně hrdí. Od jedné jediné pračky jsme se dostali do fáze, kdy nabízíme kompletní sortiment spotřebičů pro kuchyně i prádelny. Vždy dbáme na to, aby vše, co vyrábíme, bylo projevem naší lásky k designu a abychom pomocí vizuálního vkusu a výrazné estetiky vytvářeli skvělé spotřebiče pro náročné zákazníky. Snažíme se vytvářet spotřebiče, které jsou

skutečně užitečné, a také řešení, která zlepšují zdraví a pohodu lidí, kteří je používají. Jsme také odhodláni pečovat o životní prostředí. Blízkost skandinávské přírody a úcta k ní nám poskytují stálý zdroj inspirace a nutí nás zachovat ji pro další generace. Motivuje nás potřeba vytvářet co nejekologičtější řešení a využívat naše zdroje co nejšetrnějším způsobem. Naše spotřebiče jsou úsporné z hlediska spotřeby vody a energie a jsou také konstruovány tak, aby vydržely a byly skutečně odolné.



Inspirujeme se skandinávskými hodnotami: zdravým životním stylem, spravedlností, péčí o lidi, funkčním a minimalistickým designem, řemeslným zpracováním a odpovědností k životnímu prostředí. Chceme odrážet hodnoty péče, poctivosti, spolehlivosti a respektu a spojit je s citem pro kvalitu a ohleduplností k životnímu prostředí. Žene nás vášeň vytvářet výrobky, které se mohou stát oblíbenou součástí vašeho domova, které je radost používat, které se skvěle starají o vás a vaši rodinu a které vám mohou poskytnout inspiraci,

příležitost a čas dělat věci, které vás opravdu baví. Spotřebiče ASKO jsou vyváženy a distribuovány prodejními společnostmi v severských zemích, USA a Austrálii a na dalších 50 trzích po celém světě včetně České republiky a Slovenska.

**1950**

Karl-Erik Andersson vynalezl vlastní pračku. Vzniká dílna Junga ve Švédsku.

**1958**

Na švédském veletrhu v Göteborgu je představena nová pračka s horním plněním a poloautomatická pračka, následuje její průmyslová výroba.

**1965**

Představuje se plně automatická pračka s předním plněním a kompaktní myčka nádobí.

**1967**

Začíná vývoz spotřebičů do dalších zemí.

**1970**

Na trh je uvedena první myčka nádobí.

**1975**

Zahájení výroby sušiček prádla.

**1979**

Patentovaný senzor vlhkosti sušiček Sensi-Dry™.

**1982**

Na trh jsou uvedeny první profesionální výrobky pro praní prádla.

**1984**

Pračky s inovativním systémem Quattro Construction™ a platformou Steel Seal™ se čtyřmi tlumiči nárazů a přímým spojením dvířek bez gumové manžety.

**1988**

Systém Super Cleaning System™ u myček nádobí. Asko je první značkou, která představila plně elektronickou myčku nádobí.

**1992**

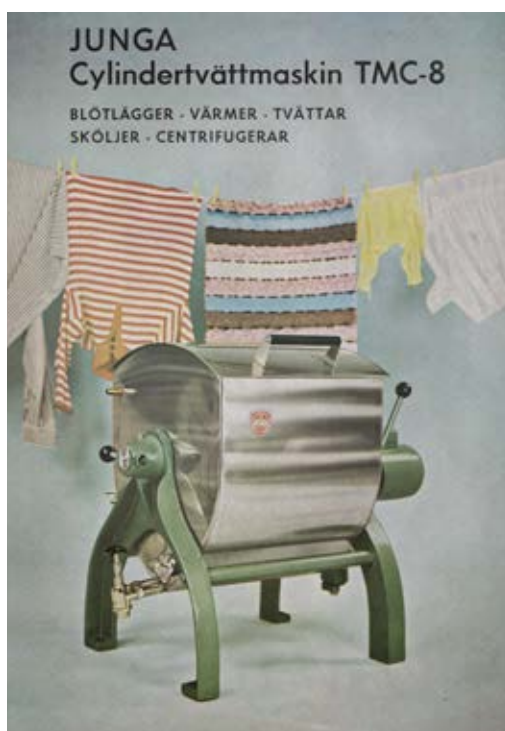
Zavedení pračky 20003 se světovým prvenstvím u praček pro domácnosti s invertorovým motorem (FU).

**2006**

ASKO se stává první značkou s koordinovaným konceptem designu péče o prádlo na trhu.

**2007**

Společnost ASKO uvádí na trh „skryté pomocníky“ v rámci konceptu péče o prádlo.





**2007**

Společnost ASKO uvádí na trh první XXL myčku nádobí se čtyřmi úrovněmi zásuvek. Dalším patentovaným řešením uvedeným na trh je časový program v myčkách nádobí ASKO.

**2008**

Společnost ASKO uvádí na trh řadu Sense, první designově sladěnou řadu spotřebičů na vaření.

**2014**

Společnost ASKO uvádí na trh první plně designovou řadu Pro Series.

V Lidköpingu se otvírá první kompetenční centrum značky ASKO pro výzkum a vývoj myček nádobí.

**2015**

Na trh je uvedena řada kuchyňských spotřebičů s jednotným designem ASKO Elements.

**2016**

Na trh je uvedena řada kuchyňských spotřebičů s jednotným designem ASKO Craft.

**2017**

Řada ASKO Pro Home Laundry je uvedena na trh.

Koncept ASKO Pro Home Laundry je oceněn cenou Red Dot Best of the Best.

**2018**

Ocenění Red Dot Award 2018 pro kávovar ASKO Elements CM8478G, vestavnou chladničku R31842I a vestavnou mrazničku FN31842I.

Ocenění European Product Design Award za systém péče o prádlo a myčku nádobí ASKO DBI1654IG.

**2019**

Ocenění Red Dot Award 2019 pro sušičku ASKO T600HX, která je k dispozici ve dvou barevných provedeních.

Ocenění Good Design Award 2019 pro trouby ASKO Elements.

**2020**

iF DESIGN AWARD 2020 pro stropní odsavač par CCT1252W ASKO Elements a vestavný odsavač par CBB862W.

**2021**

Třízónová vinotéka ASKO Elements je oceněna cenou iF GOLD AWARD 2021.

Indukční varné desky ASKO Celsius° Cooking™ a systém chytrého nádobí získaly ocenění iF DESIGN AWARD 2021.

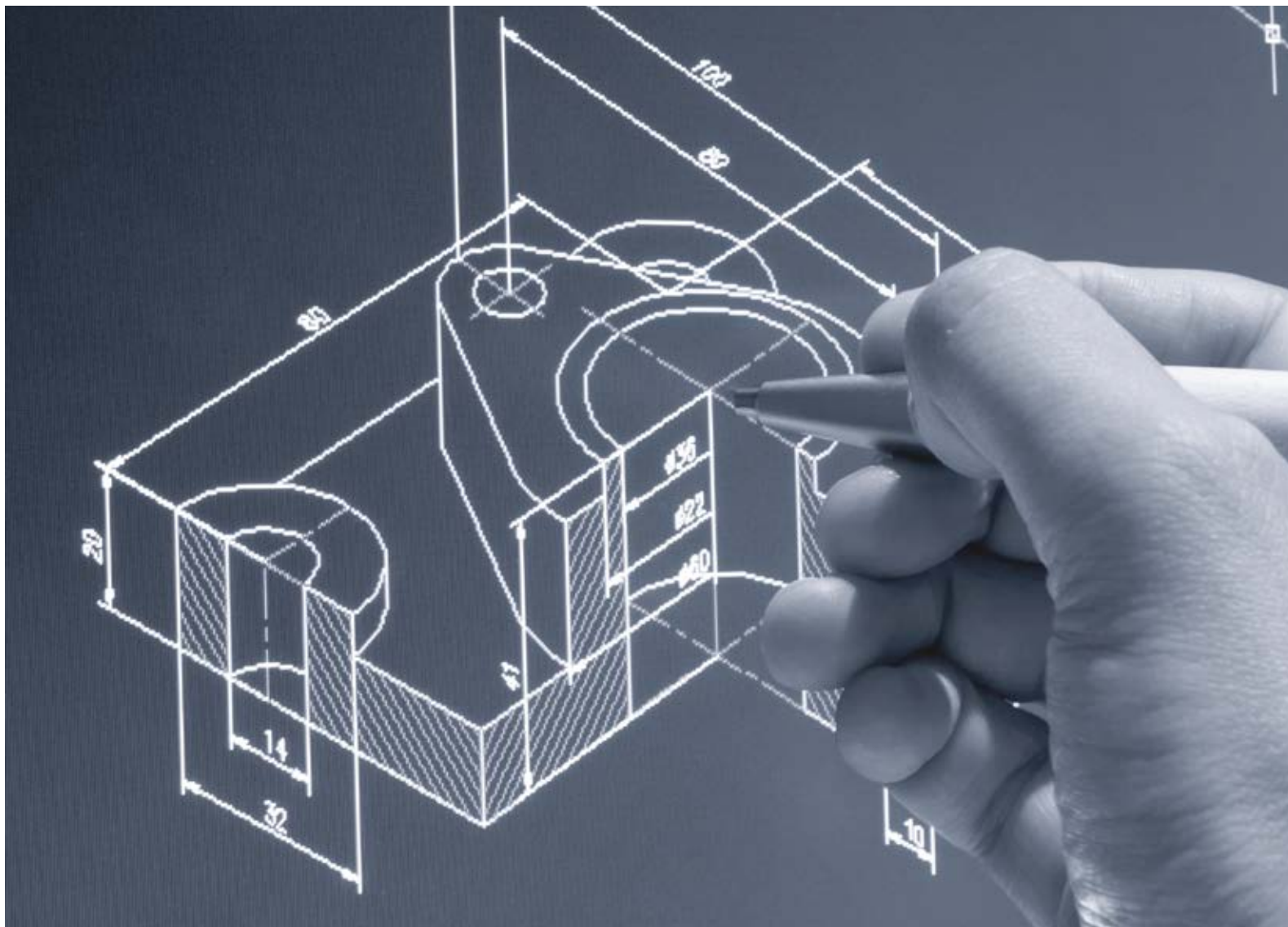
Je představena aplikace ConnectLife pro profesionální řadu praček, sušiček a myček ASKO.

**2022**

Vybrané modely myček nádobí ASKO DW60 získaly ocenění iF DESIGN AWARD 2022.

Ocenění iF DESIGN AWARD 2022 pro indukční varnou desku s integrovaným odsavačem par ASKO Elevate™ HIHD854MM.





# Za hranicí dokonalosti a komfortu

Designové a vývojové centrum ASKO je tím nejdůležitějším místem, v němž shromažďujeme všechny náměty a nápady, abychom je přetvořili ve skvělé přístroje za hranicí dokonalosti a komfortu.

Spotřebiče ASKO v sobě nesou nezaměnitelný otisk skandinávských hodnot: spolehlivost, péče o rodinu a zdraví i ohleduplnost k přírodě a lidem. Tyto hodnoty se odrážejí ve volbě kvalitních a odolných materiálů, v mistrovském řemeslném zpracování a ve funkčnosti. Svěrázná estetika v podobě moderního, ale nadčasového minimalistického designu oproštěného od

zbytečných ozdob vám dokonale vyzdobí váš domov. Ať už si vyberete spotřebiče pro vaření, nebo péči o prádlo, přinesou vám domů komfort i špičkové technologie a funkce, které jsou vyzkoušené šéfkuchaři a profesionálními provozovateli. Kromě toho rovněž nadčasovou krásu, inspiraci i radost z každé činnosti, ať už se odehrává v kuchyni, nebo prádelně.

Všechny naše spotřebiče navrhujeme tak, aby vám byly oporou a zlepšily prostředí, v němž budou sloužit. Přejí bychom si, aby vám přinesly uvolněnější a pohodlnější život bez zbytečného shonu.

Design je pro nás víc než jen vzhled. Znamená i uživatelskou přívětivost, funkci, kvalitu a vztah k životnímu prostředí. Tím, že vytváříme přístroje s dlouhou životností, přispíváme ke snížení ekologické stopy a z pohledu zákazníka i k nízkým nákladům na životní cyklus výrobku. A protože naše spotřebiče vydrží opravdu dlouho, dáváme jim nadčasový design, aby ani s postupujícím časem neztratily nic ze své úchvatné krásy.

**ASKO, inspirováno Skandinávií.**



# Náš závazek k životnímu prostředí

## **ISO 14001**

Od roku 1999 dosáhly továrny ASKO environmentální certifikace v souladu s ISO 14001 pro environmentální management, což znamená, že vše se provádí v souladu se systémem šetrným k životnímu prostředí.

## **Certifikát EMAS**

Nedávno jsme aktualizovali naši certifikaci na úroveň EMAS (nejdůvěryhodnější nástroj environmentálního managementu na trhu). Certifikát EMAS je udělován organizacím, které prokázaly neustálé zlepšování a zaměření na své environmentální chování.

## **Stříbrná medaile ECO Vadis**

ASKO získalo prestižní stříbrnou medaili ECO Vadis. Toto renomované podnikatelské hodnocení oceňuje závazek k udržitelným obchodním postupům a svědčí o trvalém úsilí společnosti o minimalizaci dopadu na životní prostředí a podpoře společenské odpovědnosti.



# Designové řady ASKO

Esence skandinávského designu v srdci vašeho domova

Kuchyně je srdcem domova. Prostor, kde vzniká chutné jídlo a trvalé vzpomínky. Perfektní kuchyně odráží nejen vaši osobnost, ale vypovídá o stylu vašeho života.

Inspirováni klasickým skandinávským designem jsme vytvořili širokou škálu spotřebičů a pomocníků, které vám pomohou utvořit váš ideál kuchyně. Ať už si vyberete naši designovou řadu ASKO Elements, nebo řadu ASKO Craft, objevíte nadčasový design, který se bez námahy integruje do vaší kuchyně – dodá jí styl, sofistikovanost a pohodlí.



## Designová řada Elements

Při navrhování řady ASKO Elements byla zdrojem naší inspirace skandinávská příroda. Spotřebiče se vyznačují tajemným, exkluzivním vzhledem, který se zprvu jeví jako černý – ale poté přechází do šedé, díky dvojité vrstvě povrchové úpravy. Barvy v naší řadě Elements jsou navrženy tak, aby odrážely tento jemný posun. Kromě luxusní barvy Pearl Black si nyní můžete vybrat také barvu Pearl Grey – jedinečnou barvu, která připomíná zimní mlhu na zamrzlém jezeře. S barvou Pearl Grey jsme osobitě designové řadě ASKO Elements přidali další rozměr. Je rafinovaná, přesto jednoduchá. Čistá a zemitá. To je designová řada ASKO Elements.

## Designová řada Craft

Designová řada Craft je naší poctou hrdému, tradičnímu skandinávskému řemeslu, designu a inovacím. Každému detailu jsme se věnovali s vášní a s neúnavným hledáním dokonalé povrchové úpravy, díky čemuž jsme vytvořili skutečně nadčasovou a funkční kuchyňskou kolekci spotřebičů. Řada Craft je charakteristická masivními kovovými knoflíky a robustní ocelovou rukojetí v provedení z nerezové nebo grafitově černé oceli. Řada ASKO Craft přináší do vašeho domova podstatu skandinávského designu – nadčasové řemeslné umění, vše díky kombinaci čistých linií s výraznými, poctivými materiály.

# Mezinárodní ocenění

Od roku 1950, kdy jsme začali svou cestu jako menší výrobce spotřebičů, jsme byli bohatě oceňováni za design, funkčnost a inovace. Nyní, o více než 70 let později, jsme hrdí na uznání, které společnost ASKO získala za špičkovou úroveň designu, kvality a výkonu

našich výrobků. Níže naleznete malou sbírku některých ocenění, která jsme v průběhu let získali.

## Ocenění 2023

### iF DESIGN AWARD 2023

Vinotéka ASKO se dvěma teplotními zónami vytváří optimální podmínky pro zrání a podávání vašeho vína. Kompaktní verzi samostatně stojící vinotéky, která byla oceněna cenou iF design award v roce 2021, lze umístit pod pracovní desku, kde bude na dosah mnoha milovníkům vína. Pomocí aplikace můžete naskenovat etiketu vína, načíst data z databáze Vivino a přidat je do digitálního inventáře vašich vín. Vnitřní osvětlení lze nastavit podle osobních preferencí a okolní světelné situace. Dřevěné police vytvářejí příjemnou rovnováhu s použitou technologií. Dvířka jsou typu push to open, bez použití madla, což se hodí k modernímu designu kuchyně.



## Ocenění 2022

### iF DESIGN AWARD 2022

Indukční varná deska ASKO Elevate™ využívá k odsávání výparů z vaření ventiláčnou otvor s unikátní věží, která přivádí odsávací otvor blíže k pánvím, čímž zajišťuje účinnější a tišší odsávání. Když se věž nepoužívá, zasune se zpět do varné desky. Varná deska řady Celsius°Cooking™, oceněná iF, je vybavena technologií s intuitivním uživatelským rozhraním, pánvemi s teplotními senzory a sondou, které spolu bezdrátově komunikují a přesně kontrolují teplotu a časování: ohřev oleje na správnou teplotu, žádný připálený steak, žádné převaření. Na doprovodných webových stránkách jsou k dispozici recepty s videonávody, které pomáhají vytvořit chutné a zdravé pokrmy.



## Ocenění 2022

### iF DESIGN AWARD 2022

Ocenění iF DESIGN AWARD 2022 získala myčka nádobí ASKO D700 (vybrané modely řady DW60). Řada myček nádobí ASKO D700 má největší kapacitu na světě se 4 koši a místem pro 194 předmětů nebo 17 jídelních souprav. Stojany Flexi Racks™ se přizpůsobí individuálním potřebám s nepřekonatelnou flexibilitou prostoru v kombinaci s precizním systémem ostříkávání. Pohyblivé části jsou zvýrazněny funkční barvou, která vystupuje z jinak minimalistického designu. Hygienu zaručuje systém Super Cleaning, automatické dávkování mycího prostředku a UV Cleanse™. 20letá životnost výrobku v kombinaci s nízkou spotřebou a nadčasovým designem z něj činí nejužšími myčku nádobí na trhu.



## Ocenění 2021

### iF GOLD AWARD 2021

Porota iF DESIGN AWARD zařadila třízónovou vinotéku ASKO Elements mezi nejvyšší úspěchy v kreativním průmyslu v roce 2021 a udělila jí ocenění iF GOLD AWARD 2021. Funkční eleganci, špičkový design a inovativní technologie této vinotéky označila porota za „vynikající řemeslné dílo, úžasnou vitrínu, kterou si milovníci vína zamilují“.



### iF DESIGN AWARD 2021

Ocenění iF DESIGN AWARD 2021 získala indukční varná deska a systém chytrého nádobí ASKO Celsius°Cooking™. Nový přírůstek do řady prémiových inovativních kuchyňských spotřebičů ASKO posouvá inteligentní přípravu jídla na další úroveň. Vkládá do rukou nadšenců do vaření nový svět možností a zároveň podporuje velmi zkušené domácí kuchaře s novou úrovní přesnosti.





## Ocenění 2020

---

Zlaté ocenění **iF gold award 2020** pro odsavače par ASKO Elements CCT1252W a CBB862W



## Ocenění 2018

---

**APDC\*IDA Design Excellence Awards** pro pět vybraných spotřebičů ASKO Elements: Kombinovaná deska plyn/indukce HI-G1995AB, vestavný kávovar CM8478G, kombinovaná parní trouba OCS8478G, ohřívací zásuvka ODW8128G a odsavač par CW4930G



## Ocenění 2016

---

Ocenění **Red Dot Award 2016** pro řadu ASKO Craft – kombinovanou parní troubu OCS8687A, ASKO Craft – kombinovanou mikrovlnnou troubu OCM8487A a nástěnný odsavač par – model CW4939S



reddot award 2016 winner



## Ocenění 2019

---

Ocenění **Red Dot Award 2019** pro sušičku ASKO T600HX dostupnou ve dvou barvách



reddot award 2019 winner

Ocenění **Good Design Award 2019** pro trouby ASKO Elements



Ocenění **Red Dot Award 2018** pro ASKO Elements kávovar CM8478G, vestavná chladnička R31842I a vestavná mraznička FN31842I



reddot award 2018 winner

Evropské ocenění **Product Design Award** pro systém péče o prádlo a myčku nádobí ASKO DBI1654IG



## Ocenění 2015

---

Ocenění **Red Dot Award 2015** pro tři spotřebiče řady ASKO Elements: Parní trouba OCS8478G, ohřívací zásuvka ODW8128G a odsavač par CW4938G



reddot design award winner 2015



## Ocenění 2017

---

Ocenění **Red Dot Best of the Best Award 2017** pro pračku ASKO Pro Home W4086C a sušičku T408HD



reddot award 2017 best of the best



Ocenění **Good Design Award** pro kombinovanou desku plyn/indukce ASKO HIG1995AD Duo Fusion

# Vestavné trouby

Inovativní a elegantní trouby ASKO jsou navrženy tak, aby podněcovaly vaši kreativitu a umocnily váš jedinečný způsob života. Jsou vyrobeny z pečlivě vybraných udržitelných materiálů. Trouby ASKO kombinují nejnovější technologii pečení s nadčasovým skandinávským designem, přinášejí umění pečení do srdce vašeho domova.





# Centrum každé kuchyně

V životě existuje jen málo věcí, které se vyrovnají sdílení chutného jídla s lidmi, které milujete. Trouby ASKO jsou vybaveny chytrými funkcemi, které vám dodají dokonalého pomocníka do vaší kuchyně a zpříjemní vám vaření nebo spíše pečení. Už od prvního dne budete vytvářet jídla stejně kvalitně jako v restauracích. Ať už jde o rodinnou hostinu, nebo o výborné občerstvení pro labužníky, sortiment trub ASKO povýší pečení na jinou úroveň.

## Trouby s extra velkou kapacitou

Trouby o šířce 60 cm s kapacitou až 73 litrů mají extra objem, který umožňuje péct v pěti úrovních zároveň. To šetří nejen čas a peníze, ale také životní prostředí naší planety, neboť elektřina je zde využívána efektivněji. Totéž platí pro kombinovanou troubu, která pojme celých 50 litrů a s níž můžete péct ve třech úrovních zároveň. Jde o jednu z největších 45cm trub na trhu.

## Extra chladná dvířka s tlumeným otevíráním i zavíráním

Dvířka trouby jsou konstruována pro maximální bezpečnost s až čtyřmi vysoce kvalitními skly a třemi vrstvami odrážejícími teplo. Společně s chladicím ventilátorem zajišťují, že vnější strana dvířek trouby je udržována v pokojové teplotě, dokonce i když je uvnitř 240 °C. Pro vaši bezpečnost a pohodlí jsme dvířka vybavili panty s integrovanými tlumiči, které umožňují jejich jemné a tiché zavírání i otevírání.



## Dokonalé pečení v troubě s klenutým tvarem

Všechny trouby ASKO se vyznačují oblým tvarem vnitřní části trouby ve stylu tradiční pece, používaným a ověřeným již několika generacemi. Klenutý tvar našich trub se zcela plochou zadní stranou a dvířky umožňuje rovnoměrnější cirkulaci horkého vzduchu. Pro posílení efektu jsou vnitřek trouby a plechy na pečení pokryty vysoce kvalitním smaltem, který efektivně odráží teplo.

## Invertorový mikrovlnný systém

V běžné mikrovlnné troubě je energie produkována v pulzech. S jedinečným invertorovým systémem na bázi mikrovln, který mají všechny naše kombinované mikrovlnné trouby, je energie produkována nepřetržitě. Výsledkem je rovnoměrné a šetrné ohřívání jídla, menší spotřeba energie a méně hluku.



# Pečeme v páře

Profesionální kuchaři využívají kombinaci páry a tradičního pečení v kuchyni každý den, aby pozdvihli chuť jídla do nových výšin a na pečivu či chlebu vykouzlili tu nejlahodnější křupavou kůrku. Příprava pokrmů s párou probíhá ve srovnání s tradičním vařením o mnoho šetrněji; jídlo si proto uchová svou přirozenou chuť, strukturu, vitaminy i živiny. Při této metodě se neuvolňují žádné pachy, vystačíte si s minimem soli a koření či bylinek. Připravené pokrmy vás ale naprosto uchvátí svou plnou, intenzivní chutí. Budou také o mnoho zdravější. V našich kombinovaných troubách můžete během jednoho programu využít tradiční pečení s párou, horkovzdušné pečení nebo čistou párou.

## Zachování přirozených chutí

Objevte nové chutě pomocí páry v kombinaci s horkým vzduchem nebo uvařte skutečně zdravé jídlo pouze pomocí páry. Všechny minerály a přirozené chutě jídla zůstanou zachovány, a to včetně barvy a struktury. Maso, ryby a zelenina mohou být připravovány současně: stačí nastavit dobu trvání podle potraviny, která vyžaduje pro svou přípravu nejvíce času, a můžete vařit bez strachu z rozvaření.

## Dokonale oživené jídlo s funkcí regenerace

Regenerace je perfektní funkce pro vaření velkých večeří, hojně používaná profesionálními kuchaři. Jídlo připravíte předem a následně, když je čas podávání, ho oživíte párou. Při používání páry nepřicházíte o kvalitu potravin. Chuť i struktura jsou zachovány, jako by bylo jídlo čerstvě připravené.



## Čistá pára

Naše kombinované parní trouby mají jedinečný systém generování páry, který nevytváří nic jiného než čistou párou. Tento systém využívá přesné měření průtoku, jež zajišťuje, že je použito správné množství vody, a separátor, kde je čistá pára oddělována od kondenzované vody. Díky tomu je vaše jídlo připravováno pouze v páře a nevaří se.

## Pečení v páře

Při používání kombinovaných parních funkcí je pára dávkována do prostoru trouby v pravidelných intervalech. Používání kombinace páry a tradičního pečení je dobrá cesta k tomu, jak zlepšit přenos tepla a zároveň na jídle vytvořit kůrku. Díky páře je ohřev účinnější, nedochází k vysušení a pokrm je šťavnatější. To je užitečné například při přípravě masa.



# Inspirováno tradicí, navrženo k dokonalosti

Všechny trouby jsou chytře vytvořeny tak, aby byl výsledek pečení dokonalý. Vnitřní prostor je inspirován tradičními pecemi s klenutým tvarem, zajišťujícím efektivnější proudění, a dokonce i rozložení tepla uvnitř trouby. V našich troubách ASKO jsme za účelem zajištění optimálního rozložení tepla pečlivě vybrali ty nejlepší funkce i technická řešení.

## Pyrolytické samočištění trouby

Stejně jako ostatní spotřebiče, které v kuchyni používáte, vyžadují trouby pravidelné čištění. K tomu se hodí samočisticí pyrolytická trouba ASKO. V průběhu programu pyrolýzy se trouba zahřeje na 465 °C a všechna mastnota a nečistoty jsou spáleny na jemný popel, který jednoduše setřete. A to není vše, pyrolýzou můžete vyčistit i plechy na pečení.

## Režim Pro Roast

Nejprve se maso při vysoké teplotě pomocí horkého vzduchu a horního ohřívacího tělesa zatáhne. Následně se pokrm při nízké přednastavené teplotě pomalu peče. Na mase se tak vytváří výborná křupavá kůrka a uvnitř zůstává krásně šťavnaté.

## Bezpečně a ergonomicky každý den

Práce s horkými pokrmy v troubě, které jsou velké a těžké, může být pracná a nebezpečná. Tehdy se hodí lehce posuvné teleskopické výsuvy s automatickým zajištěním. Manipulace s plechy je tak pohodlná a bezpečná bez ohledu na to, jak těžká a horká vaše jídla jsou.

## Oblíbené programy

Přidejte si jakýkoliv z nejčastěji používaných programů a nastavení do oblíbeného menu. Můžete přidat jakoukoliv z předchozích kombinací vaření a používat ji, kdykoliv připravujete svůj oblíbený pokrm.



# Kvalita, ovládání a vášeň pro jídlo

Pokud jde o *haute cuisine*, trouby řady ASKO Elements jsou jedinečně navrženy tak, aby sdílely vaši vášeň a bez námahy poskytovaly pokaždé perfektní výsledky. Ať už si vyberete jakoukoliv troubu ASKO Elements, přímý přístup k hlavní nabídce a různým režimům pečení vám zajistí kontrolu nad procesem. Stěny se smaltem nejvyšší kvality a promyšleným umístěním ventilačních otvorů vám dodají jistotu stabilní teploty a cirkulace vzduchu pro rovnoměrné pečení.

Řada ASKO Elements představuje jedinečné a profesionální vybavení pro domácí kuchaře. V nabídce je ve dvou barevných provedeních – rafinované černé *Elements Black* a nově *Elements Pearl Grey* v provedení jemně šedé lakované sklo s kovovým třpytem.

## Dotykový TFT displej

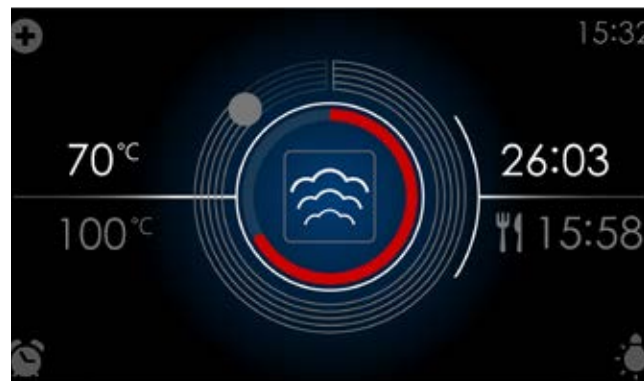
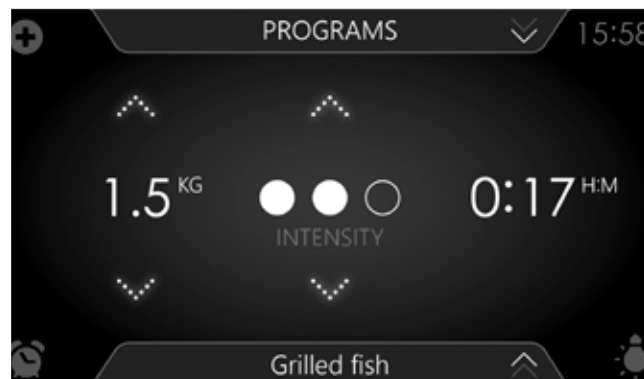
Řada trub ASKO Elements přichází s jedinečnou filozofií interakce založené na dotykovém TFT displeji s okamžitě dostupnými funkcemi, které jsou nejvíce využívány. Rozhraní je jednoduché a příjemné na používání a povzbudí vás k prozkoumávání všech vlastností a funkcí trouby. Tato trouba je chytrou cestou, jak vylepšit vaše vaření.

## Automatické pečení

Pokud potřebujete s pečením pomoci, vyberte si jakýkoliv ze 160 programů v troubách ASKO Elements. Jednoduše si vyberete ze seznamu předem naprogramovaných pokrmů, a pokud to bude nutné, upravíte pouze váhu a intenzitu pečení.

## Fázové pečení

Fázové pečení vám umožní kombinovat až tři způsoby ohřevu a teploty v rámci jednoho pečení. Vytvoříte si tak vlastní režim podle svých preferencí a představ.



# Nejflexibilnější vestavná kombinovaná trouba na světě

# 5 in 1

Jste městský člověk? Nebo naopak? Bojujete s omezeným prostorem ve vaší kuchyni? Naše nové, jedinečné kombinované trouby 5 v 1 vyřeší každou situaci, a navíc přidají vysokou hodnotu vašemu vaření. Pět různých způsobů ohřevu – pára, mikrovlny, tradiční pečení, kombinace horkého vzduchu a mikrovln a kombinace horkého vzduchu a páry – v jedné troubě šetří místo ve vaší kuchyni pro další spotřebiče, a navíc vám poskytnou maximální komfort při vaření.



## 1. 100% pára

Jemné, netlakové vaření zeleniny, ryb a masa. Použijte funkci páry pro přípravu čerstvých ryb, zeleniny a brambor současně bez rizika jejich rozvaření.

## 2. 100% mikrovlny

Tento způsob ohřevu vám ušetří čas při opětovném ohřívání jídla nebo tekutin. Ideální je také pro rozmrazování nebo rozpouštění čokolády.

## 3. Tradiční pečení

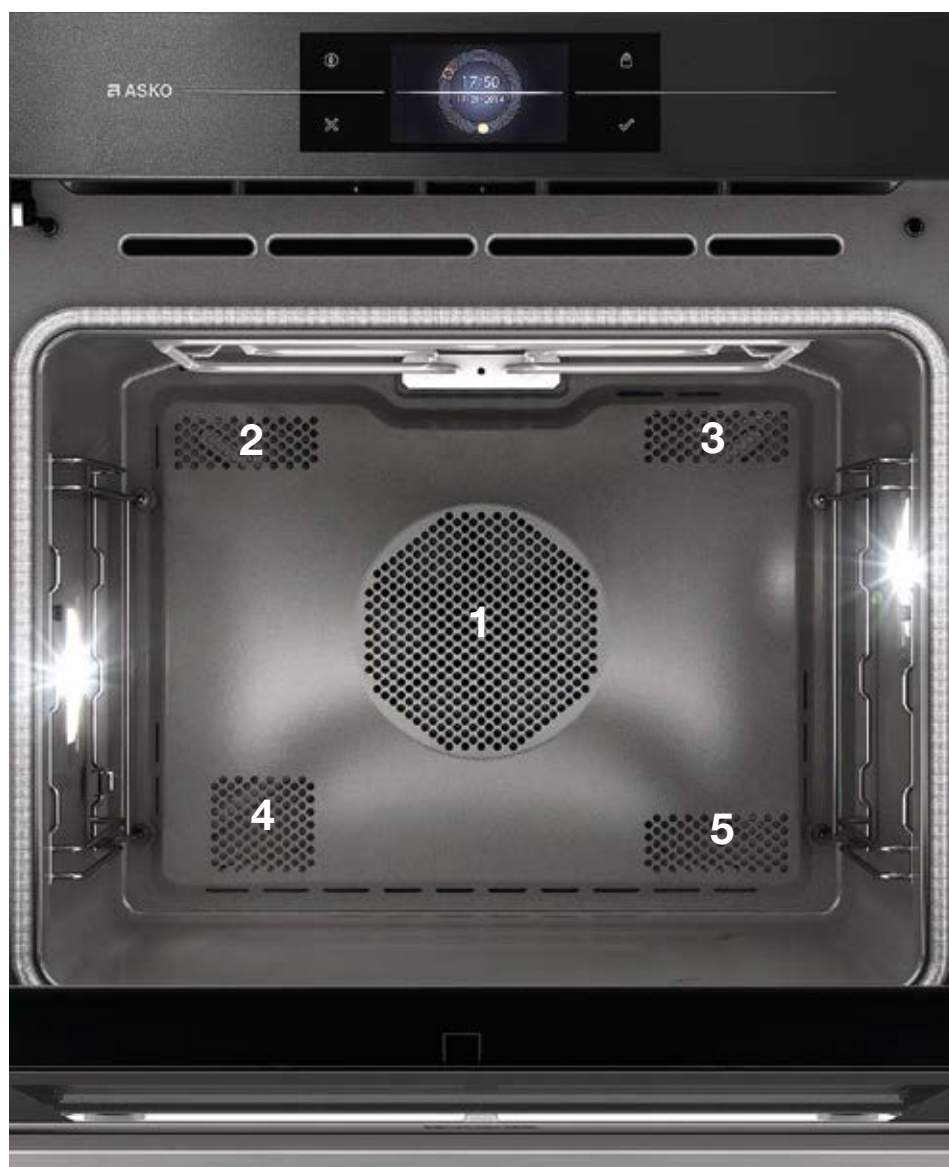
Různé funkce pro pečení a vaření s kombinovaným horním a spodním ohřevem, horkým vzduchem a grilem. Ideální pro pečivo a koláče.

## 4. Kombinace mikrovln a horkého vzduchu

Pokrm jsou vařeny kombinací mikrovln a horkého vzduchu. To zkracuje dobu vaření, ale přesto mají pokrmy hezkou hnědou křupavou kůrku.

## 5. Kombinace páry a horkého vzduchu

Kombinace horkého vzduchu a páry přináší více chuti a vytváří přitažlivější texturu například chlebu, který bude mít měkkou střídku a lahodnou a přitom křupavou kůrku.



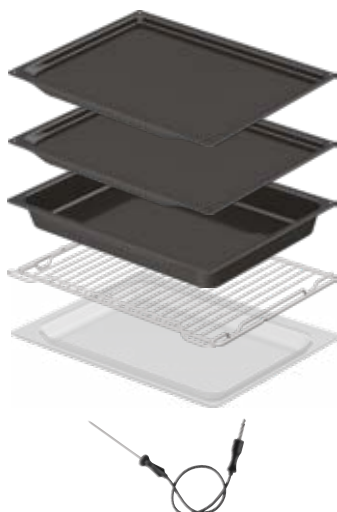
ELEMENTS PEARL GREY



ELEMENTS PEARL BLACK



Standardní příslušenství



- 2 mělké smaltované plechy na pečení
- 1 hluboký smaltovaný plech na pečení
- 1 grilovací rošt
- 1 skleněný plech na pečení
- 1 teplotní sonda

# OP8678GG / OP8678G

Multifunkční trouba s pyrolytickým čištěním, šířka 60 cm, 71 litrů

**Rovnoměrné pečení:** 5cestný systém cirkulace horkého vzduchu | **Snadná navigace:** Plnobarevný dotykový TFT displej | **Profesionální pečení:** Teplotní sonda | **Nastavení 3 po sobě jdoucích režimů pečení:** Funkce fázového pečení | **Pohodlí a komfort:** Teleskopické výsuvy ve 3 úrovních



17 funkcí



Horký vzduch, ECO horký vzduch, horní + spodní ohřev, horký vzduch + spodní ohřev, spodní ohřev + ventilátor, spodní ohřev, horní ohřev, malý gril, velký gril, velký gril + ventilátor, automatické pečení, rychlý předehřev, ohřev talířů, rozmrazování, udržování teploty pokrmu, pyrolytické čištění

Vlastnosti

- Třída energetické účinnosti: A+
- Využitelný objem trouby: 71 l
- Chladná dvířka se 4 skly a tepelnou reflexní vrstvou
- Ultrahladký smaltovaný povrch odolný proti vysokým teplotám a vlhkosti
- Pyrolytické čištění: 3 úrovně (150/180/210 min)

Pomoc při pečení

- 5cestný systém cirkulace horkého vzduchu pro rovnoměrné pečení
- Elektronická regulace teploty: 30 až 300 °C
- 69 automatických programů
- Fázové pečení (nastavení 3 po sobě jdoucích režimů pečení)
- Funkce přidání času na konci pečení
- Režim Oblíbené pro uložení 16 oblíbených receptů
- Teplotní sonda s alarmem dosažené teploty pro dokonalý výsledek pečení
- 2 úrovně grilování pro rovnoměrné propečení

Komfort/bezpečnost

- Plnobarevný dotykový TFT displej s intuitivním ovládáním
- Přímý přístup ke 3 hlavním nabídkám: Režimy pečení – Doplňky – Rychlý předehřev
- Plně dotykové intuitivní rozhraní, které podporuje zkoumání funkcí
- Teleskopické výsuvy ve 3 úrovních, plně výsuvné a odnímatelné
- Tlumené zavírání a otevírání dvířek trouby
- Dvojitě halogenové osvětlení
- Snadno odnímatelné sklo dvířek pro čištění
- Chladicí systém s doběhem
- Nastavitelné nožičky

Rozměry

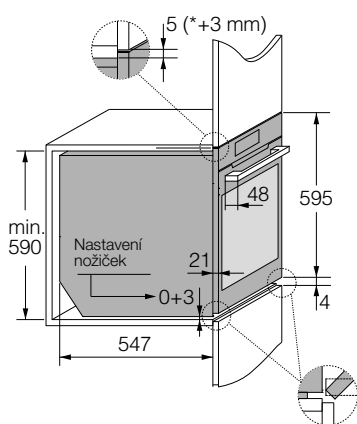
- Rozměry spotřebiče (V/Š/H): 595 / 597 / 547 + 21\* mm
- Rozměry pro zabudování (V/Š/H): 590 / 560–568 / 550 mm
- Délka napájecího kabelu / umístění: 1 500 mm / vpravo vzadu

Technické údaje

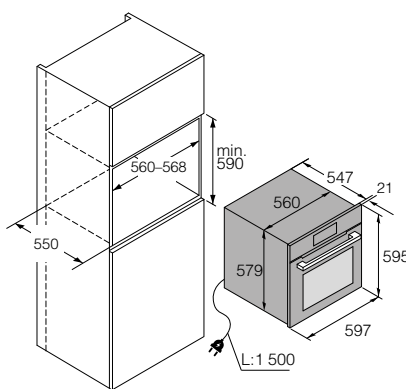
- Elektrické připojení: 3,4 kW / 220–240 V / 50–60 Hz / 16 A
- Maximální výkon (gril / konvekční ohřev): 2,7 kW / 1,6 kW

\*Tloušťka předního panelu 21 mm.

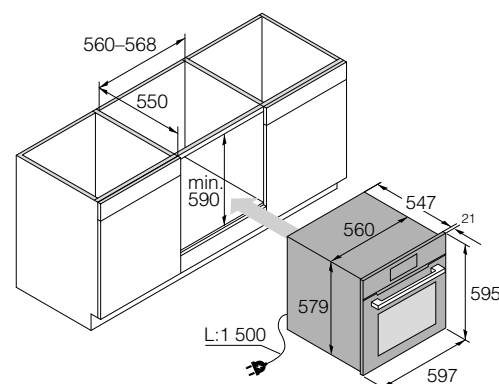
Instalace



Detail ze strany



Instalace do vysoké skřínky



Instalace pod pracovní desku

ELEMENTS PEARL GREY



ELEMENTS PEARL BLACK



Standardní příslušenství



# OCS8678GG / OCS8678G

Kombinovaná multifunkční a parní trouba, výška 60 cm, 73 litrů

**Zachování nutričních hodnot:** Vstřikování páry prostřednictvím systému Pure Steam | **Optimální množství páry a teplotní stabilita:** Pure Steam generátor | **Rovnoměrné pečení:** 5cestný systém cirkulace horkého vzduchu a páry | **Snadná navigace:** Plnobarevný dotykový TFT displej | **Profesionální pečení:** Teplotní sonda | **Nastavení 3 po sobě jdoucích režimů pečení:** Funkce fázového pečení | **Pohodlí a komfort:** Teleskopické výsuvy ve 3 úrovních



23 funkcí



Horký vzduch, ECO horký vzduch, horní + spodní ohřev, horký vzduch + spodní ohřev, spodní ohřev + ventilátor, spodní ohřev, horní ohřev, malý gril, velký gril, velký gril + ventilátor, automatické pečení, plná pára, nízkoteplotní pára, Sous Vide, kombinovaný horký vzduch + stupeň páry 1, kombinovaný horký vzduch + stupeň páry 2, kombinovaný horký vzduch + stupeň páry 3, rychlý předehřev, regenerace, ohřev talířů, rozmrazování, udržování teploty pokrmu, parní čištění

Vlastnosti

- Třída energetické účinnosti: A+
- Využitelný objem trouby: 73 l
- Chladná dvířka se 4 skly a tepelnou reflexní vrstvou
- Ultra hladký smaltovaný povrch odolný proti vysokým teplotám a vlhkosti
- Funkce Steam Clean

Pomoc při pečení

- Generátor čisté páry umožňující dokonalé a zdravé výsledky vaření
- 100% vaření v páře, dávkování páry v pravidelných intervalech
- Nádržka na vodu o objemu 1,3 l pro 80 minut vaření
- 5cestný systém cirkulace horkého vzduchu pro rovnoměrné pečení
- Elektronická regulace teploty: 30 až 230 °C
- 132 automatických programů
- Fázové pečení (nastavení 3 po sobě jdoucích režimů pečení)
- Funkce přidání času na konci pečení
- Režim Oblíbené pro uložení 16 oblíbených receptů
- Teplotní sonda s alarmem dosažené teploty pro dokonalý výsledek pečení
- 2 úrovně grilování pro rovnoměrné propečení

Komfort/bezpečnost

- Plnobarevný dotykový TFT displej s intuitivním ovládním
- Přímý přístup ke 3 hlavním nabídkám: Režimy pečení – Doplňky – Pára
- Plně dotykové intuitivní rozhraní, které podporuje zkoumání funkcí
- Teleskopické výsuvy ve 3 úrovních, plně výsuvné a odnímatelné
- Tlumené zavírání a otevírání dvířek trouby
- Dvojitě halogenové osvětlení
- Snadno odnímatelné sklo dvířek pro čištění
- Automatický program pro odstraňování vodního kamene
- Chladicí systém s doběhem
- Nastavitelné nožičky

Rozměry

- Rozměry spotřebiče (V/Š/H): 595 / 597 / 547 + 21\* mm
- Rozměry pro zabudování (V/Š/H): 590 / 560-568 / 550 mm
- Délka napájecího kabelu / umístění: 1 500 mm / vpravo vzadu

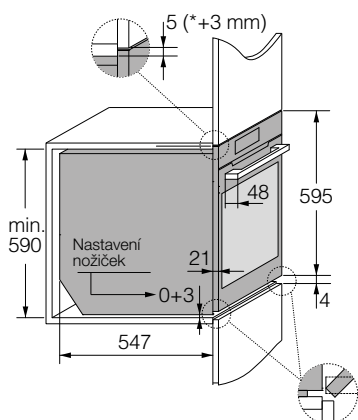
Technické údaje

- Elektrické připojení: 3,4 kW/220-240 V/50-60 Hz/16 A
- Maximální výkon (gril / konvekční ohřev / parní generátor): 2,7 kW/1,6 kW/1,2 kW.

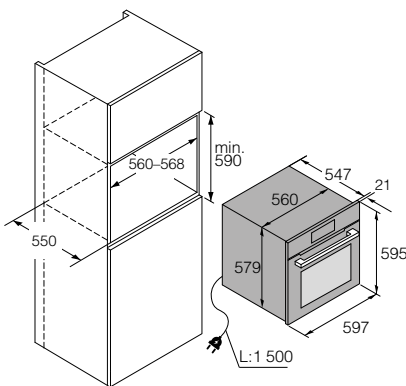
\*Tloušťka předního panelu 21 mm.

- 1 perforovaný plech z nerezové oceli (1/3 šířky trouby)
- 1 perforovaný plech z nerezové oceli (1/2 šířky trouby)
- 1 perforovaný plech z nerezové oceli, s využitím celé šířky trouby
- 2 plechy neperforované z nerezové oceli, s využitím celé šířky trouby
- 2 mělké smaltované plechy na pečení
- 1 hluboký smaltovaný plech na pečení
- 1 skleněný plech na pečení
- 1 teplotní sonda

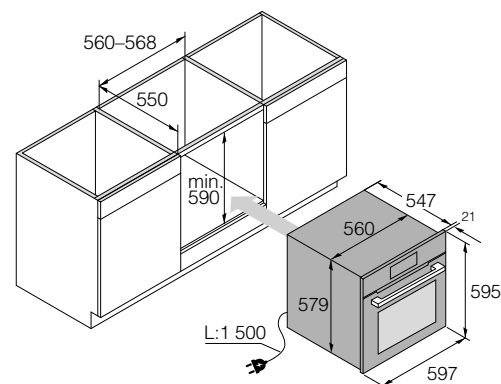
Instalace



Detail ze strany



Instalace do vysoké skříňky



Instalace pod pracovní desku

ELEMENTS PEARL GREY



ELEMENTS PEARL BLACK



Standardní příslušenství



- 1 perforovaný plech z nerezové oceli (1/3 celé šířky trouby)
- 1 perforovaný plech z nerezové oceli (1/2 celé šířky trouby)
- 1 perforovaný plech z nerezové oceli, s využitím celé šířky trouby
- 1 plech z nerezové oceli, s využitím celé šířky trouby
- 1 mělký smaltovaný plech na pečení
- Grilovací rošt
- 1 teplotní sonda

# OCS8478GG / OCS8478G

Kombinovaná parní trouba, výška 45 cm, 50 litrů

**Zachování nutričních hodnot:** Vstřikování páry prostřednictvím systému Pure Steam | **Optimální množství páry a teplotní stabilita:** Pure Steam generátor | **Rovnoměrné pečení:** 5cestný systém cirkulace horkého vzduchu a páry | **Snadná navigace:** Plnobarevný dotykový TFT displej | **Profesionální pečení:** Teplotní sonda | **Nastavení 3 po sobě jdoucích režimů pečení:** Funkce fázového pečení | **Pohodlí a komfort:** Teleskopické výsuvy ve 2 úrovních



23 funkcí



Horký vzduch, ECO horký vzduch, horní + spodní ohřev, horký vzduch + spodní ohřev, spodní ohřev + ventilátor, spodní ohřev, horní ohřev, malý gril, velký gril, velký gril + ventilátor, automatické pečení, plná pára, nízkoteplotní pára, Sous Vide, kombinovaný horký vzduch + stupeň páry 1, kombinovaný horký vzduch + stupeň páry 2, kombinovaný horký vzduch + stupeň páry 3, rychlý předehřev, regenerace, ohřev talířů, rozmrazování, udržování teploty pokrmu, parní čištění

Vlastnosti

- Třída energetické účinnosti: A+
- Využitelný objem trouby: 73 l
- Chladná dvířka se 4 skly a tepelnou reflexní vrstvou
- Ultra hladký smaltovaný povrch odolný proti vysokým teplotám a vlhkosti
- Funkce Steam Clean

Pomoc při pečení

- Generátor čisté páry umožňující dokonalé a zdravé výsledky vaření
- 100% vaření v páře, dávkování páry v pravidelných intervalech
- Nádržka na vodu o objemu 1,3 l pro 80 minut pečení
- 5-cestný systém cirkulace horkého vzduchu pro rovnoměrné pečení
- Elektronická regulace teploty: 30 až 230 °C
- 132 automatických programů
- Fázové pečení (nastavení 3 po sobě jdoucích režimů pečení)
- Funkce přidání času na konci pečení
- Režim Oblíbené pro uložení 16 oblíbených receptů
- Teplotní sonda s alarmem dosažené teploty pro dokonalý výsledek pečení
- 2 úrovně grilování pro rovnoměrné propečení

Komfort/bezpečnost

- Plnobarevný dotykový TFT displej s intuitivním ovládním
- Přímý přístup ke 3 hlavním nabídkám: Režimy pečení – Doplňky – Pára
- Plně dotykové intuitivní rozhraní, které podporuje zkoumání funkcí
- Teleskopické výsuvy ve 2 úrovních, plně výsuvné a odnímatelné
- Tlumené zavírání a otevírání dvířek trouby
- Dvojitě halogenové osvětlení
- Snadno odnímatelné sklo dvířek pro čištění
- Automatický program pro odstraňování vodního kamene
- Chladicí systém s doběhem
- Nastavitelné nožičky

Rozměry

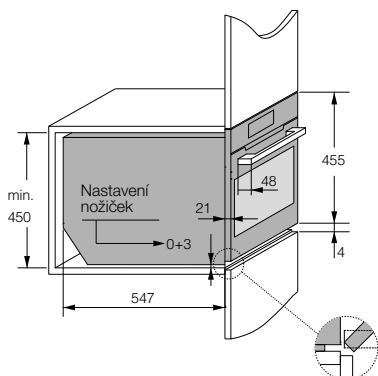
- Rozměry spotřebiče (V/Š/H): 455 / 597 / 547 + 21\* mm
- Rozměry pro zabudování (V/Š/H): 450 / 560-568 / 550 mm
- Délka napájecího kabelu / umístění: 1 500 mm / vpravo vzadu

Technické údaje

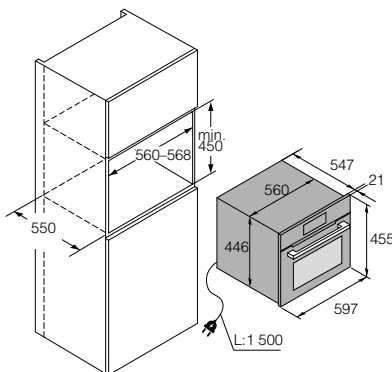
- Elektrické připojení: 2,9 kW/220-240 V/50-60 Hz/16 A
- Maximální výkon (gril / konvekční ohřev / parní generátor): 2,2 kW / 1,6 kW / 1,2 kW.

\*Tloušťka předního panelu 21 mm.

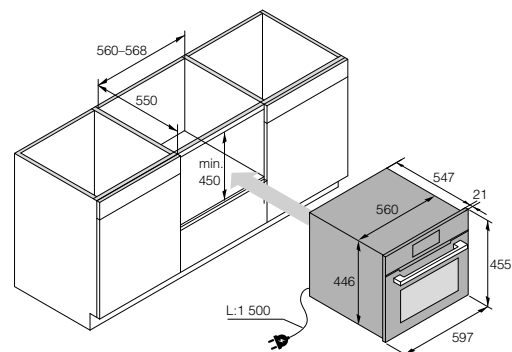
Instalace



Detail ze strany



Instalace do vysoké skříňky



Instalace pod pracovní desku



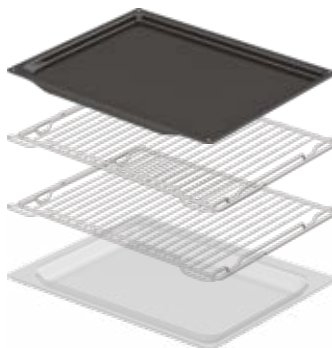
ELEMENTS PEARL GREY



ELEMENTS PEARL BLACK



Standardní příslušenství



- 1 mělký smaltovaný plech na pečení
- 2 grilovací rošty
- 1 skleněný plech na pečení

# OCM8478GG / OCM8478G

Kombinovaná mikrovlnná trouba, výška 45 cm, 50 litrů

**Rovnoměrné pečení:** 5cestný systém cirkulace horkého vzduchu | **Snadná navigace:** Plnobarevný dotykový TFT displej | **Nastavení 3 po sobě jdoucích režimů pečení:** Funkce fázového pečení | **Šetrné mikrovlnné vaření:** Invertor vytvářející konstantní tok mikrovln při nízkém výkonu | **Rovnoměrná distribuce mikrovln bez otočného talíře:** Mikrovlnný ventilátor



19 funkcí



Horký vzduch, ECO horký vzduch, horní + spodní ohřev, horký vzduch + spodní ohřev, spodní ohřev + ventilátor, spodní ohřev, horní ohřev, malý gril, velký gril, velký gril + ventilátor, automatické pečení, mikrovlnný ohřev, horký vzduch + mikrovlnný ohřev, gril + ventilátor + mikrovlnný ohřev, rychlý předehřev, ohřev talířů, rozmrazování, udržování teploty pokrmu, Aqua clean

Vlastnosti

- Využitelný objem trouby: 50 l
- Chladná dvířka se 3 skly a tepelnou/mikrovlnnou reflexní vrstvou
- Ultra hladký smaltovaný povrch odolný vůči teplotě a vlhkosti
- Funkce Aqua Clean

Pomoc při pečení

- 5-cestný systém cirkulace horkého vzduchu pro rovnoměrné pečení
- Elektronická regulace teploty: 30 až 250 °C
- 128 automatických programů
- Fázové pečení (nastavení 3 po sobě jdoucích režimů pečení)
- Funkce přidání času na konci pečení
- Režim Oblíbené pro uložení 16 oblíbených receptů
- 2 úrovně grilování pro rovnoměrné propečení
- Rozsah mikrovlnného výkonu: 90 W - 1000 W
- Invertor vytvářející konstantní tok mikrovln při nízkém výkonu

Komfort/bezpečnost

- Plnobarevný dotykový TFT displej s intuitivním ovládáním
- Přímý přístup ke 3 hlavním nabídkám: Režimy pečení – Doplňky – Mikrovlny
- Plně dotykové intuitivní rozhraní, které podporuje zkoumání funkcí
- Dvojitě halogenové osvětlení
- Chladicí systém s doběhem
- Nastavitelné nožičky

Rozměry

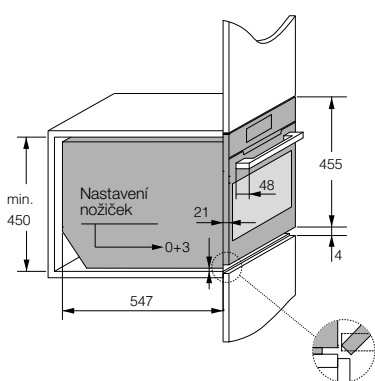
- Rozměry spotřebiče (V/Š/H): 455 / 597 / 547 + 21\* mm
- Rozměry pro zabudování (V/Š/H): 450 / 560-568 / 550 mm
- Délka napájecího kabelu / umístění: 1 500 mm / vpravo vzadu

Technické údaje

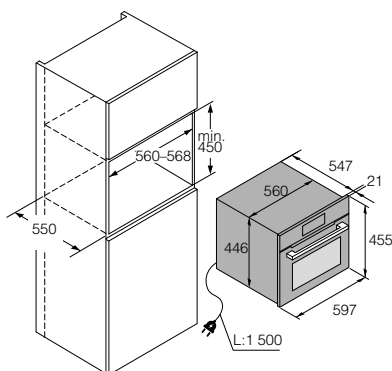
- Elektrické připojení: 3,0 kW / 220-240 V / 50-60 Hz / 16 A
- Maximální výkon (gril / konvekční ohřev): 2,2 kW / 1,6 kW

\*Tloušťka předního panelu 21 mm.

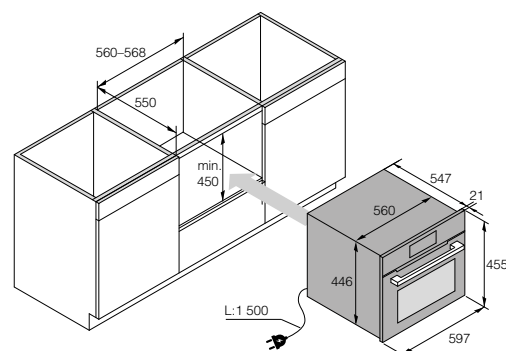
Instalace



Detail ze strany



Instalace do vysoké skříňky



Instalace pod pracovní desku

ELEMENTS PEARL GREY



5 in 1

ELEMENTS PEARL BLACK



5 in 1

Standardní příslušenství



- 1 perforovaný plech z nerezové oceli, s využitím celé šířky trouby
- 1 plech z nerezové oceli, s využitím celé šířky trouby
- 1 mělký smaltovaný plech na pečení
- Grilovací rošt
- 1 skleněný plech na pečení

# OCSM8478GG / OCSM8478G

Kombinovaná parní / mikrovlnná / pečicí trouba, výška 45 cm, 50 litrů

**5 v 1:** flexibilní a prostorově úsporná trouba - 5 funkcí v jedné troubě | **Zachovaný nutričního obsahu:** vstříkávání páry prostřednictvím systému Pure Steam | **Optimální množství páry a teplotní stabilita:** Pure Steam generátor | **Rovnoměrné pečení:** 5cestný systém cirkulace horkého vzduchu a páry | **Snadná navigace:** Plnobarevný TFT displej dotykový displej | **Nastavení 3 po sobě jdoucích režimů pečení:** Funkce fázového pečení | **Šetrné mikrovlnné vaření:** Invertor vytvářející konstantní tok mikrovln při nízkém výkonu | **Rovnoměrné rozložení mikrovln bez otočného talíře:** Mikrovlnný ventilátor



26 funkcí



Horký vzduch, ECO horký vzduch, horní + spodní ohřev, horký vzduch + spodní ohřev, spodní ohřev + ventilátor, spodní ohřev, horní ohřev, malý gril, velký gril, velký gril + ventilátor, automatické pečení, mikrovlnný ohřev, horký vzduch + mikrovlnný ohřev, gril + ventilátor + mikrovlnný ohřev, pára, nízkoteplotní pára, Sous vide, kombinovaný horký vzduch + stupeň páry 1, kombinovaný horký vzduch + stupeň páry 2, kombinovaný horký vzduch + stupeň páry 3, rychlý předehřev, rozmrazování, regenerace, udržování teploty pokrmu, ohřev talířů, parní čištění

Vlastnosti

- Využitelný objem trouby: 50 l
- Chladná dvířka se 3 skly a tepelnou/mikrovlnnou reflexní vrstvou
- Ultra hladký smaltovaný povrch odolný vůči teplotě a vlhkosti
- Funkce Steam clean

Pomoc při pečení

- Generátor čisté páry umožňující dokonalé a zdravé výsledky vaření
- 100% vaření v páře, dávkování páry v pravidelných intervalech
- Nádržka na vodu o objemu 1,3 l pro 80 minut pečení
- 5cestný systém cirkulace horkého vzduchu pro rovnoměrné pečení
- Elektronická regulace teploty: 30 až 230 °C
- 143 automatických programů
- Fázové pečení (nastavení 3 po sobě jdoucích režimů pečení)
- Funkce přidání času na konci pečení
- Režim Oblíbené pro uložení 16 oblíbených receptů
- 2 úrovně grilování pro rovnoměrné propečení
- Rozsah výkonu mikrovlnné trouby: 90 W - 1000 W
- Invertor vytváří konstantní tok mikrovln při nízkém výkonu

Komfort/bezpečnost

- Plnobarevný dotykový TFT displej s intuitivním ovládáním
- Přímý přístup ke 3 hlavním nabídkám: Režimy pečení – Doplňky – Pára
- Plně dotykové intuitivní rozhraní, které podporuje zkoumání funkcí
- Dvojitě halogenové osvětlení
- Program automatického odstraňování vodního kamene
- Chladicí systém s doběhem
- Nastavitelné nožičky

Rozměry

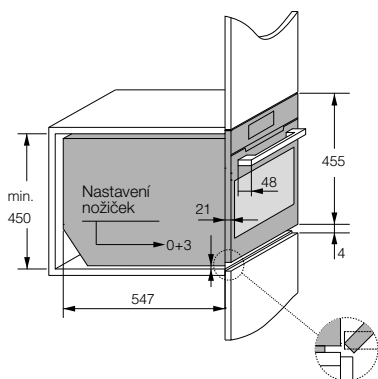
- Rozměry spotřebiče (V/Š/H): 458 / 597 / 547 + 21\* mm
- Rozměry pro zabudování (V/Š/H): 450 / 560-568 / 550 mm
- Délka napájecího kabelu / umístění: 1 500 mm / vpravo vzadu

Technické údaje

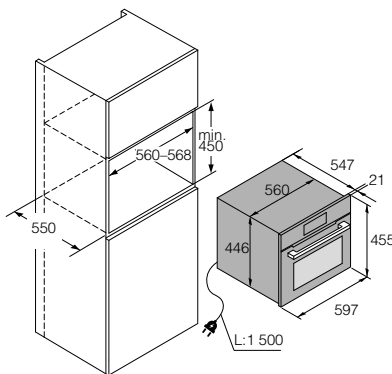
- Elektrické připojení: 3,0 kW / 220-240 V / 50-60 Hz / 16 A
- Maximální výkon (gril / konvekční ohřev / parní generátor): 2,2 kW / 1,6 kW / 1,2 kW.

\*Tloušťka předního panelu 21 mm.

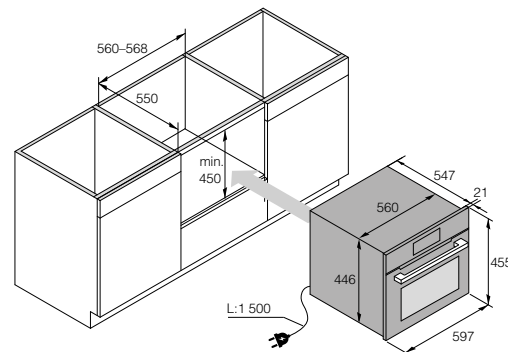
Instalace



Detail ze strany



Instalace do vysoké skříňky



Instalace pod pracovní desku



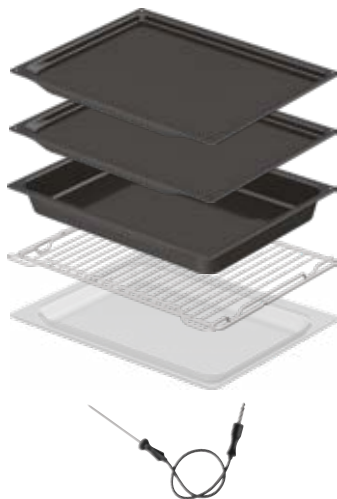
CRAFT GRAPHITE BLACK



CRAFT BLACK STEEL



Standardní příslušenství



- 2 mělké smaltované plechy na pečení
- 1 hluboký smaltovaný plech na pečení
- Grilovací rošt
- 1 skleněný plech na pečení
- 1 teplotní sonda

# OP8687A1 / OP8687B

Pyrolytická trouba Self Clean™, výška 60 cm, 71 litrů

**Rovnoměrné pečení:** 5cestný systém přívodu horkého vzduchu | **Snadná navigace:** 6" barevný TFT displej | senzorová tlačítka a otočné voliče | **Profesionální pečení:** Teplotní sonda | **Nastavení 3 po sobě jdoucích režimů pečení:** Funkce fázového pečení | **Pohodlí a komfort:** Teleskopické výsuvy ve 2 úrovních



16 funkcí



Horký vzduch, horký vzduch + spodní ohřev, horní + spodní ohřev, velký gril, malý gril, velký gril + ventilátor, horní ohřev, spodní ohřev, spodní ohřev + ventilátor, automatické pečení, ECO horký vzduch, ohřev talířů, udržování tepla, pyrolytické čištění, rozmrazování, rychlý předehřev, rychlý předehřev

Funkce

- Třída energetické účinnosti: A+
- Využitelný objem trouby: 71 l
- Chladná dvířka se 4 skly a tepelnou reflexní vrstvou
- Ultra hladký smaltovaný povrch odolný proti vysokým teplotám a vlhkosti
- Pyrolytické čištění: 3 úrovně (150 / 180 / 210 min)

Pomoc při pečení

- 5-cestný systém cirkulace horkého vzduchu pro rovnoměrné pečení
- Elektronická regulace teploty: 30 až 300 °C
- 69 automatických programů
- Fázové pečení (nastavení 3 po sobě jdoucích režimů pečení)
- Funkce přidání času na konci pečení
- Režim Oblíbené pro uložení 10 oblíbených receptů
- Teplotní sonda s alarmem dosažené teploty pro dokonalý výsledek pečení
- 2 úrovně grilování pro rovnoměrné propečení

Komfort/bezpečnost

- 6" barevný TFT displej
- Intuitivní navigace pomocí kombinace otočných voličů, senzorových tlačítek a displeje
- Teleskopické výsuvy ve 2 úrovních, plně výsuvné a odnímatelné
- Tlumené zavírání dvířek trouby
- Dvojitě halogenové osvětlení
- Snadno odnímatelné sklo dvířek pro čištění
- Chladicí systém s doběhem
- Nastavitelné nožičky

Rozměry

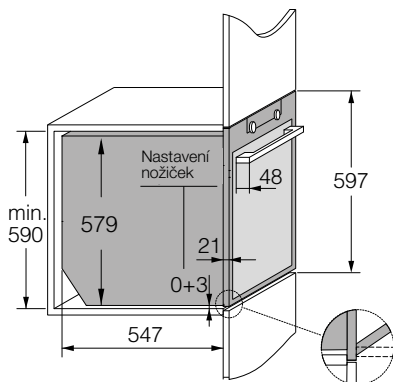
- Rozměry spotřebiče (V/Š/H): 597 / 597 / 547 + 21\* mm
- Rozměry pro zabudování (V/Š/H): 590 / 560-568 / 550 mm
- Délka napájecího kabelu / umístění: 1 500 mm / vpravo vzadu

Technické údaje

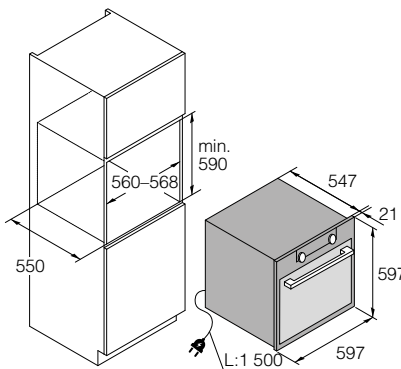
- Elektrické připojení: 3,4 kW / 220-240 V / 50-60 Hz / 16 A
- Maximální výkon (gril / konvekční ohřev): 2,7 kW / 1,6 kW

\*Tloušťka předního panelu 21 mm.

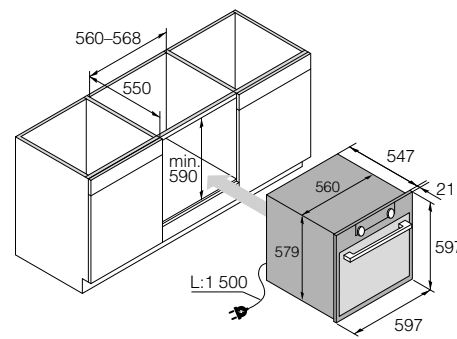
Instalace



Detail ze strany



Instalace do vysoké skříňky



Instalace pod pracovní desku

CRAFT GRAPHITE BLACK



CRAFT STAINLESS STEEL



# OP8637A1 / OP8637S

Pyrolytická trouba Self Clean™, výška 60 cm, 71 litrů

**Rovnoměrné pečení:** 5cestný systém přívodu horkého vzduchu | **Snadná navigace:** LCD display a otočné voliče | **Profesionální pečení:** Teplotní sonda | **Pohodlí a komfort:** Teleskopické výsuvy ve 2 úrovních, Pyrolytické samočištění Self Clean™



**11 funkcí**



Horký vzduch, horký vzduch + spodní ohřev, horní + spodní ohřev, velký gril, malý gril, velký gril + ventilátor, spodní ohřev + ventilátor, ECO, pyrolytické samočištění, rozmrazování, rychlý předehřev

**Funkce**

- Třída energetické účinnosti: A+
- Využitelný objem trouby: 71 l
- Chladná dvířka se 4 skly a tepelnou reflexní vrstvou
- Ultra hladký smaltovaný povrch odolný proti vysokým teplotám a vlhkosti
- Pyrolytické čištění: 3 úrovně (150 / 180 / 210 min)

**Pomoc při pečení**

- 5-cestný systém cirkulace horkého vzduchu pro rovnoměrné pečení
- Elektronická regulace teploty: 30 až 275 °C
- Teplotní sonda s alarmem dosažené teploty pro dokonalý výsledek pečení
- 2 úrovně grilování pro rovnoměrné propečení

**Komfort/bezpečnost**

- LCD displej
- Intuitivní navigace pomocí otočných voličů a sensorových tlačítek
- Dvojitě halogenové osvětlení
- Snadno odnímatelné sklo dvířek pro čištění
- Chladicí systém s doběhem
- Nastavitelné nožičky

**Rozměry**

- Rozměry spotřebiče (V/Š/H): 597 / 597 / 547 + 21\* mm
- Rozměry pro zabudování (V/Š/H): 590 / 560-568 / 550 mm
- Délka napájecího kabelu / umístění: 1 500 mm / vpravo vzadu

**Technické údaje**

- Elektrické připojení: 3,4 kW / 220-240 V / 50-60 Hz / 16 A
- Maximální výkon (gril / konvekční ohřev): 2,7 kW / 1,6 kW

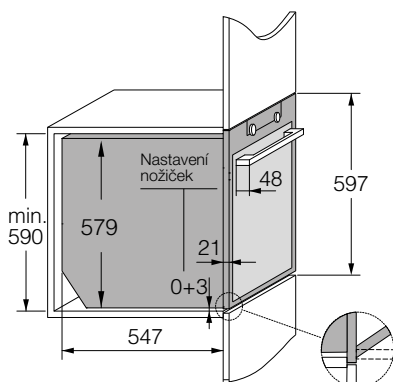
\*Tloušťka předního panelu 21 mm.

**Standardní příslušenství**

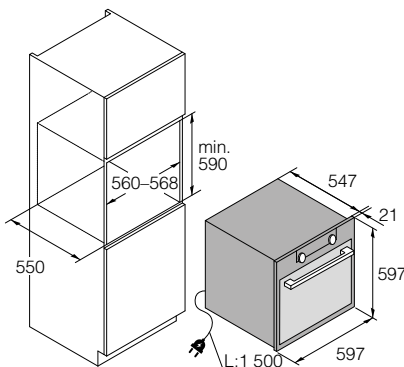


- 1 mělký smaltovaný plech na pečení
- 1 hluboký smaltovaný plech na pečení
- Grilovací rošt
- 1 teplotní sonda

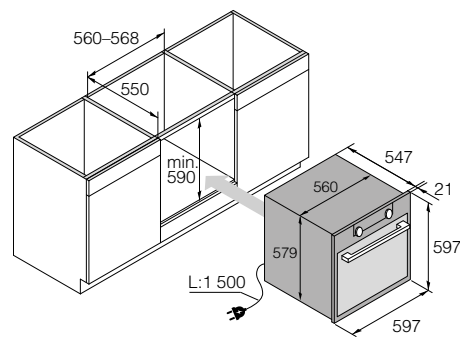
**Instalace**



Detail ze strany



Instalace do vysoké skříňky



Instalace pod pracovní desku

## CRAFT GRAPHITE BLACK



## CRAFT BLACK STEEL



## Standardní příslušenství

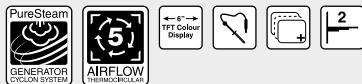


- 1 perforovaný plech na pečení z nerezové oceli
- 1 neperforovaný plech na pečení z nerezové oceli
- 2 mělké smaltované plechy na pečení
- 1 hluboký smaltovaný plech na pečení
- Grilovací rošt
- 1 teplotní sonda

## OCS8687A1 / OCS8687B

Kombinovaná parní trouba, výška 60 cm, 73 litrů

**Zachování nutričních hodnot:** Vstříkávání jemné páry prostřednictvím systému Pure Steam | **Optimální množství páry a teplotní stabilita:** Pure Steam generátor | **Rovnoměrné pečení:** 5cestný systém cirkulace horkého vzduchu a páry | **Snadná navigace:** 6" barevný TFT displej, senzorová tlačítka a otočné voliče | **Profesionální pečení:** Teplotní sonda | **Nastavení 3 po sobě jdoucích režimů pečení:** Funkce fázového pečení | **Pohodlí a komfort:** Teleskopické výsuvy ve 2 úrovních



## 21 funkcí



Horký vzduch, horký vzduch + spodní ohřev, horní + spodní ohřev, velký gril, malý gril, velký gril + ventilátor, horní ohřev, spodní ohřev, spodní ohřev + ventilátor, automatické pečení, ECO horký vzduch, plná pára, nízkoteplotní pára, Sous Vide, kombinovaný horký vzduch + stupeň páry 1, kombinovaný horký vzduch + stupeň páry 2, kombinovaný horký vzduch + stupeň páry 3, regenerace, parní čištění, rozmrazování, rychlý předehřev

## Funkce

- Třída energetické účinnosti: A+
- Využitelný objem trouby: 73 l
- Chladná dvířka se 4 skly a tepelnou reflexní vrstvou
- Ultra hladký smaltovaný povrch odolný proti vysokým teplotám a vlhkosti
- Funkce Steam Clean

## Pomoc při pečení

- Generátor čisté páry umožňující dokonalé a zdravé výsledky vaření
- 100% vaření v páře, dávkování páry v pravidelných intervalech
- Zásobník na vodu o objemu 1,3 l na 80 minut pečení
- 5-cestný systém cirkulace horkého vzduchu pro rovnoměrné pečení
- Elektronická regulace teploty: 30 až 230 °C
- 132 automatických programů
- Fázové pečení (nastavení 3 po sobě jdoucích režimů pečení)
- Funkce přidání času na konci pečení
- Režim Oblíbené pro uložení 10 oblíbených receptů
- Teplotní sonda s alarmem dosažené teploty pro dokonalý výsledek pečení
- 2 úrovně grilování pro rovnoměrné propečení

## Komfort/bezpečnost

- 6" barevný TFT displej
- Intuitivní navigace pomocí kombinace otočných voličů, senzorových tlačítek a displeje
- Teleskopické výsuvy ve 2 úrovních, plně výsuvné a odnímatelné
- Tlumené zavírání dvířek trouby
- Dvojitě halogenové osvětlení
- Snadno odnímatelné sklo dvířek pro čištění
- Automatický odvěpňovací program
- Chladicí systém s doběhem
- Nastavitelné nožičky

## Rozměry

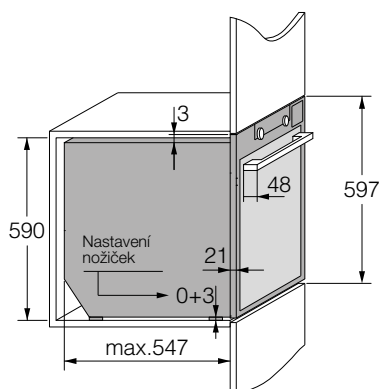
- Rozměry spotřebiče (V/Š/H): 597 / 597 / 547 + 21\* mm
- Rozměry pro zabudování (V/Š/H): 590 / 560-568 / 550 mm
- Délka napájecího kabelu / umístění: 1 500 mm / vpravo vzadu

## Technické údaje

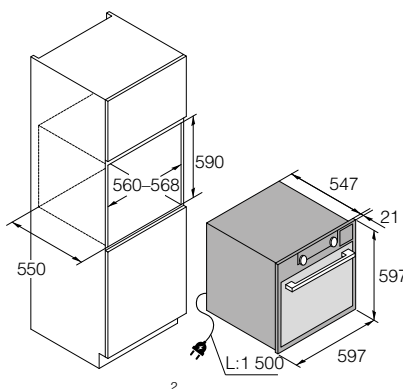
- Elektrické připojení: 3,4 kW / 220-240 V / 50-60 Hz / 16 A
- Maximální výkon (gril / konvekční ohřev / parní generátor): 2,7 kW / 1,6 kW / 1,2 kW.

\*Tloušťka předního panelu 21 mm.

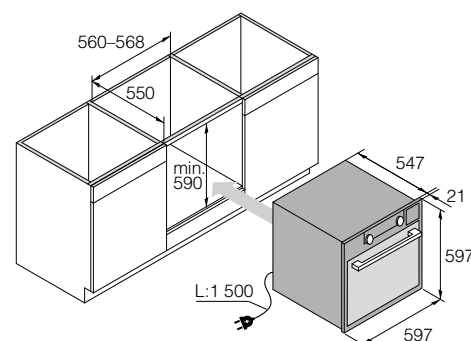
## Instalace



Detail ze strany



Instalace do vysoké skříňky



Instalace pod pracovní desku

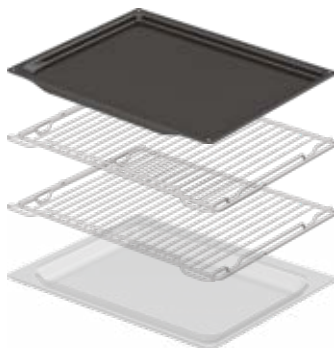
CRAFT BLACK STEEL



CRAFT GRAPHITE BLACK



Standardní příslušenství



- 1 mělký smaltovaný plech na pečení
- 2 grilovací rošty
- 1 skleněný plech na pečení

# OCMSM8487B / OCMSM8487A1

Kombinovaná mikrovlnná trouba, výška 45 cm, 50 litrů

**Rovnoměrné pečení:** 5cestný systém cirkulace horkého vzduchu | **Snadná navigace:** Plnobarevný dotykový TFT displej | **Nastavení 3 po sobě jdoucích režimů pečení:** Funkce fázového pečení | **Šetrné mikrovlnné vaření:** Invertor vytvářející konstantní tok mikrovln při nízkém výkonu | **Rovnoměrná distribuce mikrovln bez otočného talíře:** Mikrovlnný ventilátor



19 funkcí



Horký vzduch, ECO horký vzduch, horní + spodní ohřev, horký vzduch + spodní ohřev, spodní ohřev + ventilátor, spodní ohřev, horní ohřev, malý gril, velký gril, velký gril + ventilátor, automatické pečení, mikrovlnný ohřev, horký vzduch + mikrovlnný ohřev, gril + ventilátor + mikrovlnný ohřev, rychlý předehřev, ohřev talířů, rozmrazování, udržování teploty pokrmu, Aqua clean

Vlastnosti

- Využitelný objem trouby: 50 l
- Chladná dvířka se 3 skly a tepelnou / mikrovlnnou reflexní vrstvou
- Ultra hladký smaltovaný povrch odolný vůči teplotě a vlhkosti
- Funkce Aqua Clean

Pomoc při pečení

- 5-cestný systém cirkulace horkého vzduchu pro rovnoměrné pečení
- Elektronická regulace teploty: 30 až 250 °C
- 128 automatických programů
- Fázové pečení (nastavení 3 po sobě jdoucích režimů pečení)
- Funkce přidání času na konci pečení
- Režim Oblíbené pro uložení 16 oblíbených receptů
- 2 úrovně grilování pro rovnoměrné propečení
- Rozsah mikrovlnného výkonu: 90 W - 1000 W
- Invertor vytvářející konstantní tok mikrovln při nízkém výkonu

Komfort/bezpečnost

- Plnobarevný dotykový TFT displej s intuitivním ovládáním
- Přímý přístup ke 3 hlavním nabídkám: Režimy pečení – Doplňky – Mikrovlny
- Plně dotykové intuitivní rozhraní, které podporuje zkoumání funkcí
- Dvojitě halogenové osvětlení
- Chladicí systém s doběhem
- Nastavitelné nožičky

Rozměry

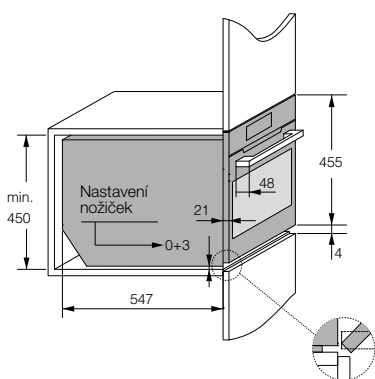
- Rozměry spotřebiče (V/Š/H): 455 / 597 / 547 + 21\* mm
- Rozměry pro zabudování (V/Š/H): 450 / 560-568 / 550 mm
- Délka napájecího kabelu / umístění: 1 500 mm / vpravo vzadu

Technické údaje

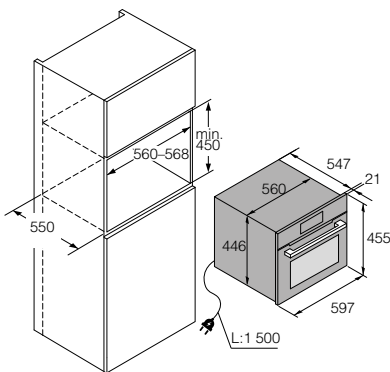
- Elektrické připojení: 3,0 kW / 220-240 V / 50-60 Hz / 16 A
- Maximální výkon (gril / konvekční ohřev): 2,2 kW / 1,6 kW

\*Tloušťka předního panelu 21 mm.

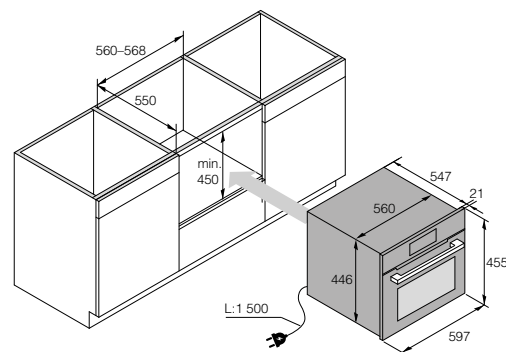
Instalace



Detail ze strany



Instalace do vysoké skříňky



Instalace pod pracovní desku

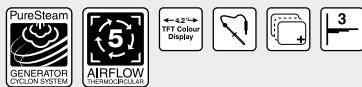
CRAFT STAINLESS STEEL



# OCS8637S

Kombinovaná multifunkční a parní trouba, výška 60 cm, 73 litrů

**Zachování nutričních hodnot:** Vstříkávání páry prostřednictvím systému Pure Steam | **Optimální množství páry a teplotní stabilita:** Pure Steam generátor | **Rovnoměrné pečení:** 5cestný systém cirkulace horkého vzduchu a páry | **Snadná navigace:** 4,2" TFT displej a dotykové knoflíky | **Profesionální pečení:** Teplotní sonda



**11 funkcí**



Pára, kombinovaný horký vzduch + stupeň páry 1, horký vzduch, horký vzduch + spodní ohřev, horní + spodní ohřev, velký gril, velký gril + ventilátor, ECO horký vzduch, parní čištění, rozmrazování, rychlý předehřev

**Vlastnosti**

- Třída energetické účinnosti: A+
- Využitelný objem trouby: 71 l
- Chladná dvířka se 4 skly a tepelnou reflexní vrstvou
- Ultra hladký smaltovaný povrch odolný proti vysokým teplotám a vlhkosti
- Funkce Steam Clean

**Pomoc při pečení**

- Generátor čisté páry umožňující dokonalé a zdravé výsledky vaření
- 100 % vaření v páře, dávkování páry v pravidelných intervalech
- Nádržka na vodu o objemu 1,3 l pro 80 minut vaření
- 5-cestný systém cirkulace horkého vzduchu pro rovnoměrné pečení
- Elektronická regulace teploty: 30 až 230 °C
- Teplotní sonda s alarmem dosažené teploty pro dokonalý výsledek pečení

**Komfort/bezpečnost**

- 4,2" TFT displej
- Dvojitě halogenové osvětlení
- Snadno odnímatelné sklo dvířek pro čištění
- Automatický program pro odstraňování vodního kamene
- Chladicí systém s doběhem
- Nastavitelné nožičky

**Rozměry**

- Rozměry spotřebiče (V/Š/H): 595 / 597 / 547 + 21\* mm
- Rozměry pro zabudování (V/Š/H): 590 / 560-568 / 550 mm
- Délka napájecího kabelu / umístění: 1 500 mm / vpravo vzadu

**Technické údaje**

- Elektrické připojení: 3,4 kW / 220-240 V / 50-60 Hz / 16 A
- Maximální výkon (gril / konvekční ohřev / parní generátor): 2,7 kW / 1,6 kW / 1,2 kW.

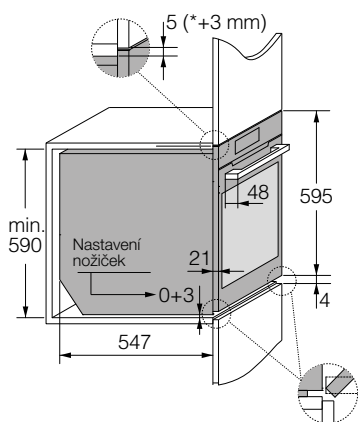
\*Tloušťka předního panelu 21 mm.

**Standardní příslušenství**

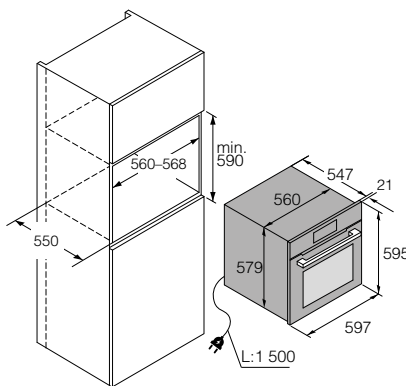


- 1 perforovaný plech z nerezové oceli, s využitím celé šířky trouby
- 1 neperforovaný plech z nerezové oceli, s využitím celé šířky trouby
- 2 mělké smaltované plechy na pečení
- 1 hluboký smaltovaný plech na pečení
- 1 grilovací rošt
- 1 teplotní sonda

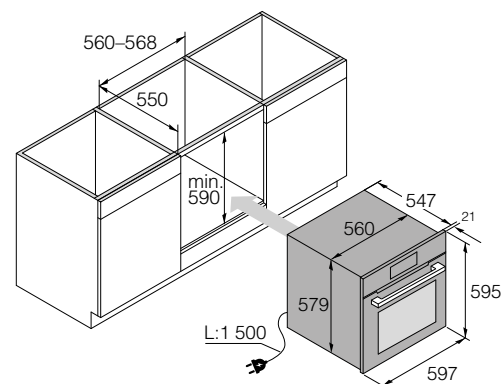
**Instalace**



Detail ze strany



Instalace do vysoké skříňky



Instalace pod pracovní desku



CRAFT GRAPHITE BLACK



CRAFT BLACK STEEL



Standardní příslušenství

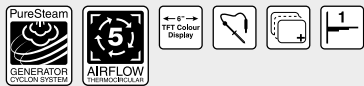


- 1 perforovaný plech na pečení z nerezové oceli
- 1 neperforovaný plech na pečení z nerezové oceli
- 1 mělký smaltovaný plech na pečení
- Grilovací rošt
- 1 teplotní sonda

# OCS8487A1 / OCS8487B

Kombinovaná parní trouba, výška 45 cm, 50 litrů

**Zachování nutričních hodnot:** Vstřikování jemné páry prostřednictvím systému Pure Steam | **Optimální množství páry a teplotní stabilita:** Pure Steam generátor | **Rovnoměrné pečení:** 5cestný systém cirkulace horkého vzduchu a páry | **Snadná navigace:** 6" barevný TFT displej | senzorová tlačítka a otočné voliče | **Profesionální pečení:** Teplotní sonda | **Nastavení 3 po sobě jdoucích režimů pečení:** Funkce fázového pečení | **Pohodlí a komfort:** Teleskopické výsuvy v 1 úrovni



21 funkcí



Horký vzduch, horký vzduch + spodní ohřev, horní + spodní ohřev, velký gril, malý gril, velký gril + ventilátor, horní ohřev, spodní ohřev, spodní ohřev + ventilátor, automatické pečení, ECO horký vzduch, plná pára, nízkoteplotní pára, Sous Vide, kombinovaný horký vzduch + stupeň páry 1, kombinovaný horký vzduch + stupeň páry 2, kombinovaný horký vzduch + stupeň páry 3, regenerace, parní čištění, rozmrazování, rychlý předehřev

Funkce

- Třída energetické účinnosti: A+
- Využitelný objem trouby: 50 l
- Chladná dvířka se 4 skly a tepelnou reflexní vrstvou
- Ultra hladký smaltovaný povrch odolný proti vysokým teplotám a vlhkosti
- Funkce Steam Clean

Pomoc při pečení

- Generátor čisté páry umožňující dokonalé a zdravé výsledky vaření
- 100% vaření v páře, dávkování páry v pravidelných intervalech
- Zásobník na vodu o objemu 1,3 l na 80 minut pečení
- 5-cestný systém cirkulace horkého vzduchu pro rovnoměrné pečení
- Elektronická regulace teploty: 30 až 230 °C
- 132 automatických programů
- Fázové pečení (nastavení 3 po sobě jdoucích režimů pečení)
- Funkce přidání času na konci pečení
- Režim Oblíbené pro uložení 10 oblíbených receptů
- Teplotní sonda s alarmem dosažené teploty pro dokonalý výsledek pečení
- 2 úrovně grilování pro rovnoměrné propečení

Komfort/bezpečnost

- 6" barevný TFT displej
- Intuitivní navigace pomocí kombinace otočných voličů, senzorových tlačítek a displeje
- Teleskopické výsuvy ve 1 úrovni, plně výsuvné a odnímatelné
- Tlumené zavírání dvířek trouby
- Dvojitě halogenové osvětlení
- Snadno odnímatelné sklo dvířek pro čištění
- Automatický odvěpňovací program
- Chladicí systém s doběhem
- Nastavitelné nožičky

Rozměry

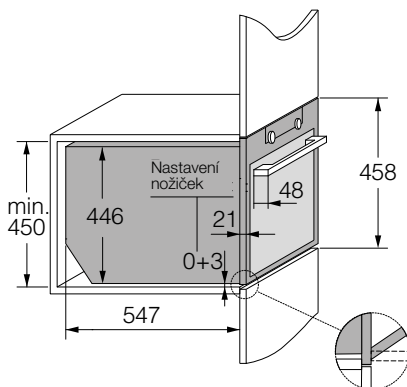
- Rozměry spotřebiče (V/Š/H): 458 / 597 / 547 + 21\* mm
- Rozměry pro zabudování (V/Š/H): 450 / 560-568 / 550 mm
- Délka napájecího kabelu / umístění: 1 500 mm / vpravo vzadu

Technické údaje

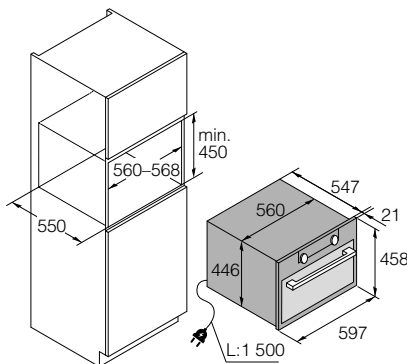
- Elektrické připojení: 2,9 kW / 220-240 V / 50-60 Hz / 16 A
- Maximální výkon (gril / konvekční ohřev / parní generátor): 2,2 kW / 1,6 kW / 1,2 kW.

\*Tloušťka předního panelu 21 mm.

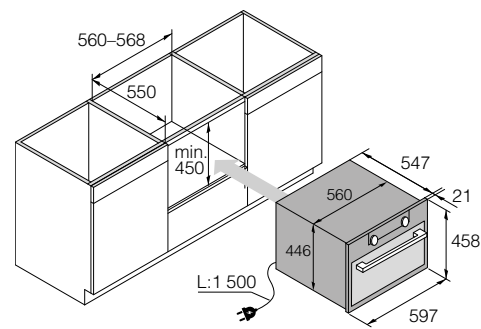
Instalace



Detail ze strany



Instalace do vysoké skříňky



Instalace pod pracovní desku

CRAFT BLACK STEEL



CRAFT GRAPHITE BLACK



Standardní příslušenství

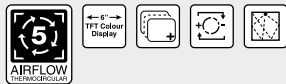


- 1 mělký smaltovaný plech na pečení
- 1 hluboký smaltovaný plech na pečení
- 1 grilovací rošt
- 1 skleněný plech na pečení

# OCM8487B / OCM8487A1

Kombinovaná mikrovlnná trouba, výška 45 cm, 50 litrů

**Rovnoměrné pečení:** 5cestný systém cirkulace horkého vzduchu | **Snadná navigace:** 6" TFT displej a dotykové knoflíky | **Nastavení 3 po sobě jdoucích režimů pečení:** Funkce fázového pečení | **Šetrné mikrovlnné vaření:** Invertor vytvářející konstantní tok mikrovln při nízkém výkonu | **Rovnoměrná distribuce mikrovln bez otočného talíře:** Mikrovlnný ventilátor



19 funkcí



Horký vzduch, ECO horký vzduch, horní + spodní ohřev, horký vzduch + spodní ohřev, spodní ohřev + ventilátor, spodní ohřev, horní ohřev, malý gril, velký gril, velký gril + ventilátor, automatické pečení, mikrovlnný ohřev, horký vzduch + mikrovlnný ohřev, gril + ventilátor + mikrovlnný ohřev, rychlý předehřev, ohřev talířů, rozmrazování, udržování teploty pokrmu, Aqua Clean

Vlastnosti

- Využitelný objem trouby: 50 l
- Chladná dvířka se 3 skly a tepelnou / mikrovlnnou reflexní vrstvou
- Ultra hladký smaltovaný povrch odolný vůči teplotě a vlhkosti
- Funkce Aqua Clean

Pomoc při pečení

- 5-cestný systém cirkulace horkého vzduchu pro rovnoměrné pečení
- Elektronická regulace teploty: 30 až 250 °C
- 128 automatických programů
- Fázové pečení (nastavení 3 po sobě jdoucích režimů pečení)
- Funkce přidání času na konci pečení
- Režim Oblíbené pro uložení 10 oblíbených receptů
- 2 úrovně grilování pro rovnoměrné propečení
- Rozsah mikrovlnného výkonu: 90 W - 1000 W
- Invertor vytvářející konstantní tok mikrovln při nízkém výkonu

Komfort/bezpečnost

- 6" TFT displej a dotykové knoflíky
- Intuitivní navigace pomocí kombinace tlačítek a dotykového displeje
- Dvojitě halogenové osvětlení
- Chladicí systém s doběhem
- Nastavitelné nožičky

Rozměry

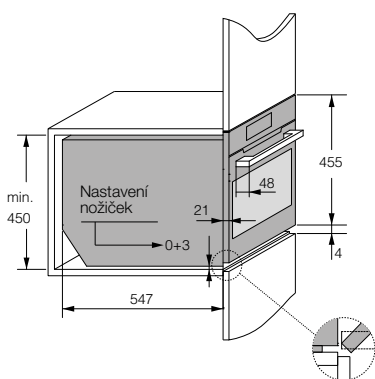
- Rozměry spotřebiče (V/Š/H): 458 / 597 / 547 + 21\* mm
- Rozměry pro zabudování (V/Š/H): 450 / 560-568 / 550 mm
- Délka napájecího kabelu / umístění: 1 500 mm / vpravo vzadu

Technické údaje

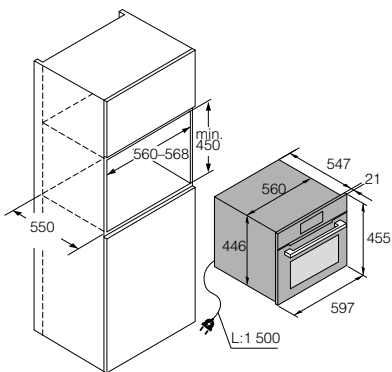
- Elektrické připojení: 3,0 kW / 220-240 V / 50-60 Hz / 16 A
- Maximální výkon (gril / konvekční ohřev): 2,2 kW / 1,6 kW

\*Tloušťka předního panelu 21 mm.

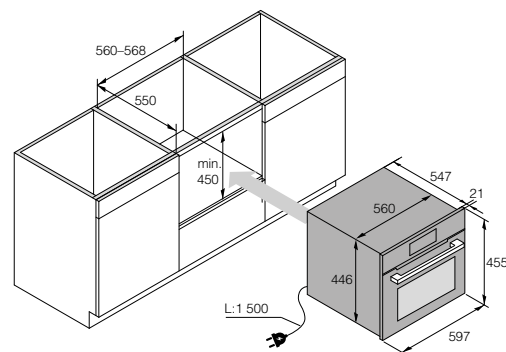
Instalace



Detail ze strany



Instalace do vysoké skříňky



Instalace pod pracovní desku

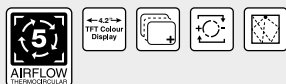
CRAFT STAINLESS STEEL



# OCM8437S

Kombinovaná mikrovlnná trouba, výška 45 cm, 50 litrů

**Rovnoměrné pečení:** 5cestný systém cirkulace horkého vzduchu | **Snadná navigace:** 4,2" TFT displej a dotykové knoflíky | **Šetrné mikrovlnné vaření:** Invertor vytvářející konstantní tok mikrovln při nízkém výkonu | **Rovnoměrná distribuce mikrovln bez otočného talíře:** Mikrovlnný ventilátor



**11 funkcí**



Mikrovlnný ohřev, horký vzduch + mikrovlnný ohřev, horký vzduch, horký vzduch + spodní ohřev, horní + spodní ohřev, velký gril, velký gril + ventilátor, ECO horký vzduch, Aqua Clean, rozmrazování, rychlý předehřev

**Vlastnosti**

- Využitelný objem trouby: 50 l
- Chladná dvířka se 3 skly a tepelnou / mikrovlnnou reflexní vrstvou
- Ultra hladký smaltovaný povrch odolný vůči teple a vlhkosti
- Funkce Aqua Clean

**Pomoc při pečení**

- 5-cestný systém cirkulace horkého vzduchu pro rovnoměrné pečení
- Elektronická regulace teploty: 30 až 300 °C
- 2 úrovně grilování pro rovnoměrné propečení
- Rozsah mikrovlnného výkonu: 90 W - 1000 W
- Invertor vytvářející konstantní tok mikrovln při nízkém výkonu

**Komfort/bezpečnost**

- 4,2" TFT displej a dotykové knoflíky
- Intuitivní navigace pomocí kombinace tlačítek a dotykového displeje
- Dvojitě halogenové osvětlení
- Chladicí systém s doběhem
- Nastavitelné nožičky

**Rozměry**

- Rozměry spotřebiče (V/Š/H): 458 / 597 / 547 + 21\* mm
- Rozměry pro zabudování (V/Š/H): 450 / 560-568 / 550 mm
- Délka napájecího kabelu / umístění: 1 500 mm / vpravo vzadu

**Technické údaje**

- Elektrické připojení: 3,0 kW / 220-240 V / 50-60 Hz / 16 A
- Maximální výkon (gril / konvekční ohřev): 2,2 kW / 1,6 kW

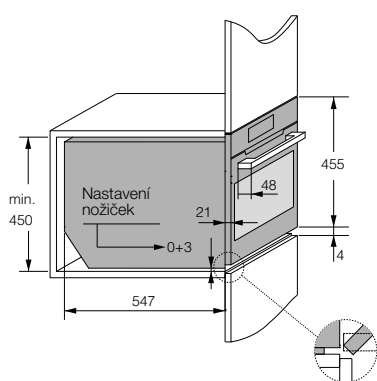
\*Tloušťka předního panelu 21 mm.

**Standardní příslušenství**

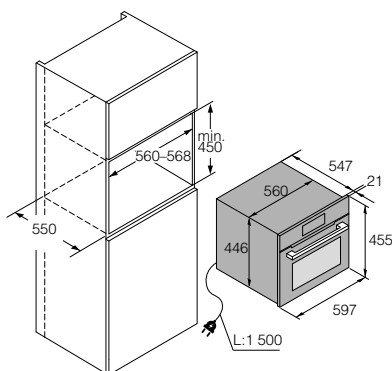


- 1 mělký smaltovaný plech na pečení
- 1 grilovací rošt
- 1 skleněný plech na pečení

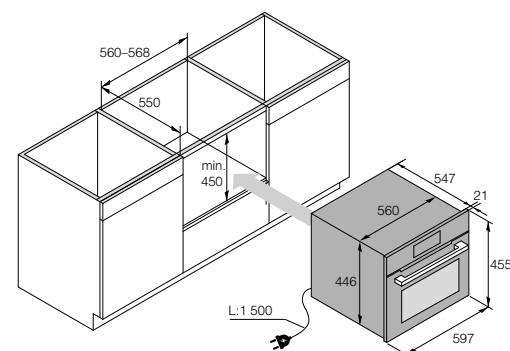
**Instalace**



Detail ze strany



Instalace do vysoké skříňky



Instalace pod pracovní desku



# Multifunkční zásuvky

Rozšířte své možnosti o vaření s dokonalými zásuvkami ASKO. V našem sortimentu vám nabízíme mnoho typů pro vaše kulinářské potřeby. Vakuovací zásuvka je dokonalým doplňkem kombinované parní trouby, který můžete používat k přípravě pokrmu metodou sous vide či využít jeho profi služeb pro

vhodné skladování. Naše ohřevné zásuvky můžete používat pro předehřátí talířů a šálků, pro udržení teploty pokrmu, nebo dokonce pro jeho pomalé vaření či rozmrazování. A samotnou zásuvku můžete použít jednoduše pro skladování příslušenství, nádobí či jako odkládací prostor.

# Ohřevné zásuvky

Naše ohřevné zásuvky jsou velmi praktické a poskytují mnoho možností na malém prostoru. Používejte je na pomalé vaření, udržování teploty pokrmu, rozmrazování, nahřívání nádobí nebo prostě jako místo pro skladování. Všechny ohřevné zásuvky ASKO jsou navrženy tak, aby byly kompatibilní s troubami šířky 60 cm a vyplnily prostor skříňe při zabudování trouby s výškou 45 cm.

## Vaření při nízké teplotě

Vaření při nízké teplotě je skvělá metoda vaření masa tak, aby bylo krásně křehké. Poté, co maso opečete, můžete umístit pánev nebo mísu s masem do zásuvky a začít ho vařit při nastavené teplotě po doporučenou dobu.

## Nahřívání šálků a talířů

Ohřevná zásuvka je perfektní pro nahřívání talířů nejen před slavnostní večeří a šálků, ve kterých si následně můžete vychutnat svou horkou kávu. Do zásuvky se vejde 20 talířů o průměru 28 cm, 80 kávových šálků nebo 40 čajových šálků.

## Rozmrazování

Ohřevná zásuvka vám pomůže pozvolna rozmrazit váš pokrm. Stačí zvolit nízkou teplotu a vložit jídlo do zásuvky.



# Vakuovací zásuvky

Díky vakuovací zásuvce ASKO si můžete vyzkoušet své kulinářské umění u vás doma. Zásuvka, která je 14 cm vysoká, je navržena pro zabudování v kombinaci s kompaktní parní troubou stejné série s výškou 45 cm i se standardní troubou šířky 60 cm. Zásuvku můžete použít nejen pro přípravu pokrmů technikou vaření sous-vide, ale také pro uskladnění, balení nebo marinování.

## Sous-vide a vakuovací technika

Technika vaření sous-vide zahrnuje zatažení pokrmu do speciálních vakuových sáčků a jeho následné vaření v páře při teplotě mezi 40 a 100 °C. Díky vzduchotěsnému uzavření je chuť přirozená, barva i struktura pokrmu zachována, stejně jako všechny důležité vitamíny a minerály. Pro vaření ve vakuovém sáčku je také potřeba podstatně méně soli než pro vaření tradičním způsobem.

## Dotykové ovládání

S uživatelsky přívětivým dotykovým ovládáním si můžete zvolit tři různé vakuovací stupně, a to dle typu potravin. Například maso potřebuje pro optimální efekt vaření vyšší vakuovací stupeň. Naproti tomu ovoce vyžaduje nižší vakuovací stupeň, aby ho neznehodnotil vysoký tlak vzduchu.

## Otevřete dotykem

Vakuovací zásuvka ASKO Elements je velmi dobře přístupná díky svému umístění pod vaší troubou a také díky mechanismu otevírání. Zásuvku otevřete jednoduchým stlačením.



ELEMENTS PEARL GREY



ELEMENTS PEARL BLACK



# ODV8128GG / ODV8128G

Vestavná vakuovací zásuvka, výška 14 cm

**Ideální konzervace a balení pro všechny druhy potravin:** Pohodlné použití: 3 úrovně vakuování a 3 úrovně zatavení | **Pohodlná manipulace:** Push-pull, teleskopický výsuv



**Možnost použití**

Marinování, konzervace, uzavírání nádob a sklenic, opětovné uzavírání otevřených obalů.

**Funkce**

- Objem: 8 litrů
- **3 úrovně vakuování**
  - **Úroveň 3: 99% vakuum**  
Vhodné pro tvrdé výrobky
  - **Úroveň 2: 95% vakuum**  
Vhodné pro vlhké výrobky
  - **Úroveň 1: 75% vakuum**  
Vhodné pro křehké výrobky
- **3 úrovně zatavení pro uzavření sáčků**
  - **Úroveň 3 - doba utěsnění 7 sekund**  
Vhodné pro vaření/pečení metodou Sous Vide, zmrazování a konzervaci
  - **Úroveň 2 - doba trvání utěsnění 5 sekund**  
Vhodné pro marinování, vaření/pečení metodou Sous Vide a zmrazování
  - **Úroveň 1 - doba zatavení 3 sekundy**  
Vhodné pro balení, porcování a uchovávání potravin
- Externí vakuování
- Snadné čištění

**Komfort/bezpečnost**

- Lišta s dotykovými tlačítky
- Zásuvka z nerezové oceli
- Vnitřní prostor odpovídající porcím do V. 350 mm x D. 250 mm o tloušťce 80 mm
- Zvukový signál na konci programu
- Systém push-pull, otevírání bez rukojeti
- Teleskopický výsuv

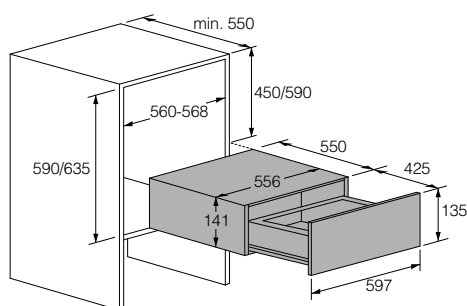
**Rozměry**

- Rozměry spotřebiče (V/Š/H): 135 / 597 / 550 mm
- Rozměry pro zabudování (V/Š/H): 141 / 556 / 550 mm
- Délka napájecího kabelu: 1800 mm

**Technické údaje**

- Elektrické připojení: 320 W / 220–240 V / 50 Hz / 10 A

Instalace



Rozměry spotřebiče

## ELEMENTS PEARL GREY



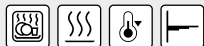
## ELEMENTS PEARL BLACK



## ODW8128GG / ODW8128G

Vestavná ohřívací zásuvka, výška 14 cm

**Ohřívání nádobí:** Nahřívání talířů a šálků | **Doplňek k troubě a varné desce:** Udržování teploty pokrmů | **Vhodné pro pomalé vaření:** Maximální teplota 80 °C | **Pohodlná manipulace:** Snadné otevírání Push-pull, teleskopický výsuv



## 5 funkcí



Rozmrazování, Ohřívání šálků a sklenic, Ohřívání talířů, Udržování teploty pokrmů, Pomalé vaření

## Pomoc při vaření

- Rozmrazování a kynutí, ohřev šálků a sklenic, ohřev talířů, udržení teploty pokrmu, pomalé vaření
- Vybaveno horkovzdušným systémem. Ventilátor rozvádí teplo z topného tělesa v zásuvce
- Cirkulující vzduch rychle ohřívá nádobí a udržuje rovnoměrné teplo v zásuvce
- Nastavení teploty: 30 až 80 °C

## Komfort/bezpečnost

- 6 velkých jídelních souprav / 20 talířů Ø28 cm / 80 šálků na espresso nebo šálků na čaj (v závislosti na modelu)
- Systém push-pull, otevírání bez rukojeti
- Teleskopický výsuv
- Indikátor teploty na předním panelu
- Snadno čistitelný povrch

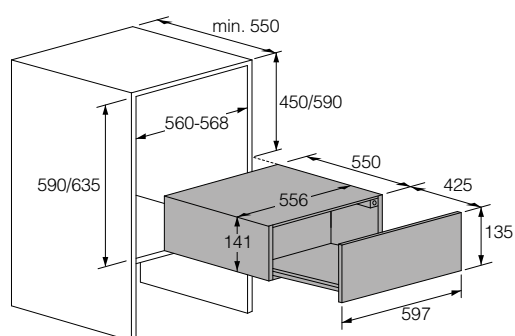
## Rozměry

- Rozměry spotřebiče (V/Š/H): 135 / 597 / 550 mm
- Rozměry potřebného prostoru (v/d/š): 141 / 556 / 550 mm
- Délka elektrického kabelu: 1 500 mm

## Technické údaje

- Elektrické připojení: 810 W / 220-240 V / 50 Hz / 10 A

## Instalace



Rozměry spotřebiče



CRAFT BLACK STEEL



CRAFT GRAPHITE BLACK



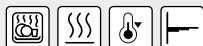
CRAFT STAINLESS STEEL



# ODW8127B / ODW8127A/ ODW8127S

Vestavná ohřívací zásuvka, výška 14 cm

**Ohřívání nádobí:** Nahřívání talířů a šáleků | **Doplňěk k troubě a varné desce:** Udržování teploty pokrmů | **Vhodné pro pomalé vaření:** Maximální teplota 80 °C | **Pohodlná manipulace:** Snadné otevírání Push-pull, teleskopický výsuv



**5 funkcí**



Rozmrazování, Ohřívání šáleků a sklenic, Ohřívání talířů, Udržování teploty pokrmů, Pomalé vaření

**Pomoc při vaření**

- Rozmrazování a kynutí, ohřev šáleků a sklenic, ohřev talířů, udržení teploty pokrmu, pomalé vaření
- Vybaveno horkovzdušným systémem. Ventilátor rozvádí teplo z topného tělesa v zásuvce
- Cirkulující vzduch rychle ohřívá nádobí a udržuje rovnoměrné teplo v zásuvce
- Nastavení teploty: 30 až 80 °C

**Komfort/bezpečnost**

- 6 velkých jídelních souprav / 20 talířů Ø28 cm / 80 šáleků na espresso nebo šáleků na čaj (v závislosti na modelu)
- Systém push-pull, otevírání bez rukojeti
- Teleskopický výsuv
- Indikátor teploty na předním panelu
- Snadno čistitelný povrch

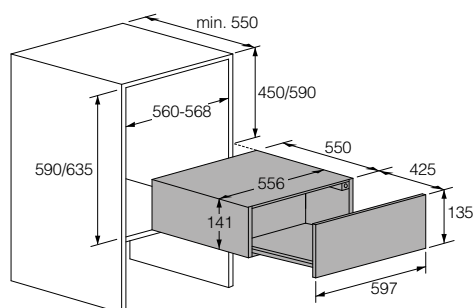
**Rozměry**

- Rozměry spotřebiče (V/Š/H): 135 / 597 / 550 mm
- Rozměry potřebného prostoru (v/d/š): 141 / 556 / 550 mm
- Délka elektrického kabelu: 1 500 mm

**Technické údaje**

- Elektrické připojení: 810 W / 220-240 V / 50 Hz / 10 A

Instalace



Rozměry spotřebiče



# Vestavné kávovary

Oblíbený šálek kávy patří k radostem každého dne. Kávovary ASKO jsou navrženy tak, aby vám přinesly potěšení v podobě lahodné kávy v kvalitě jak od mistra baristy, a to v pohodlí vašeho domova. Váš kávovar bude

připraven přesně v tu dobu, nakdy si jej načasujete, a poté si již můžete užívat svou oblíbenou kávu nebo objevovat nové chutě a kombinace.

# Vaše ideální espresso – připraveno k dokonalosti

Káva je považována za jednu z nejaromatičtějších potravin, které existují, obsahuje více než 800 různých aromatických látek. Kávovary ASKO kávu namelou dle vašich preferencí, následně je dokonale stlačena, aby extrakce proběhla za ideálních podmínek, a na konci procesu si můžete vychutnat šálek čerstvé kávy. Kávovary ASKO jsou vybaveny dvojitým ohřevným tělesem, které zaručuje velmi rychlý ohřev vody a ideální teplotu pro vynikající chuť nejen kávy espresso. V neposlední řadě můžete prozkoumat a užít si až dvanáct různých typů kávy, každou s její jedinečnou chutí.

## Vysoce kvalitní mletí

Kávovary ASKO Elements používají vysoce kvalitní kuželový mlýnek, kterým si zvolíte hrubost dle své chuti. Mletím se drtí zrna na granulát o stejné velikosti, což pomáhá uvolnit aroma z každého kávového zrna a extrahovat tak ze zrn celou řadu chutí.

## Nastavení hrubosti mletí

Kávovary ASKO Elements automaticky nastaví optimální množství zrn určených k namletí v závislosti na typu kávy, kterou si vyberete. Jelikož se stupně pražení a druhy káv liší, můžete doladit hrubost mletí ručně. K tomu slouží 13 úrovní nastavení hrubosti.

## Vždy čerstvá zrna

Zásobník na kávová zrna je osazen vzduchotěsným uzávěrem, který pomáhá zachovat čerstvost a nádhernou vůni zrn kávy. Zásobník má ideálně zvolený objem, tak aby nemusel být neustále doplňován a přitom dlouho udržel čerstvost kávových zrn.

## Minimum zbytků

Zbytky kávy uvnitř mlýnku mohou způsobit zatuchlou chuť vaší čerstvě připravené kávy. V mlýnku vždy nějaké zbytky kávy zůstanou, ale jejich množství se velmi liší v závislosti na tom, jaký kávovar používáte. Množství zbytků v mlýnku kávovaru ASKO Elements dosahuje pouhých 3 gramů na jeden šálek. Ostatní kávovary na trhu dosahují až 12 gramů.



# Pět základních prvků dokonalé kávy



**Nízkotlaká předinfuze:**  
Kávu rovnoměrně navlhčí, aby se umožnila tvorba aromatických látek, které se uvolní během infuze.

**Bez předinfuze:**  
Voda obtéká mlýnek, není dostatek času na to, aby aroma naplnilo vodu.



Vyvážená jemná a krémová extrakce, která vytváří hustou, karamelizovanou pěnu.

Extrakce kávy slabé chuti, světlá, bělavá krémová pěna.

## Předinfuze

Předinfuze s předstihem krátce navlhčí kávový prášek horkou vodou při použití nižšího tlaku než během konečné fáze extrakce.

Cílem předinfuze je nasycení rozemletých zrn horkou vodou, aby byla káva odolnější během konečné fáze extrakce. Tímto způsobem se z kávy dostane to nejlepší z 800 aromatických sloučenin obsažených v pražené kávě.

## Krémová pěna s mikrobublínkami

1. Pára vychází ze spařovače.
2. Pára ohřívá mléko na přibližně 60 °C a pohybuje se dostatečně rychle, aby vzduch pronikl do mléka a vytvořily se tak mikrobublínky.
3. V důsledku toho se mléko změní na lahodnou, hustou a krémovou pěnu.

# Plně barevný dotykový displej

## Vytvořte, uložte a užívejte si

Výběrem „Můj profil“ můžete nastavit svou verzi oblíbeného šálku kávy. Každý den tak budete mít připraven svůj šálek kávy. Jednoduše nastavte intenzitu a velikost kávy, pokud chcete, můžete upravit také množství mléka a zvolit pěnu. Jedná se o perfektní funkci pro rodiny či pravidelné návštěvy s různými osobními preferencemi anebo pro případ, že si chcete uložit více možností sami pro sebe.

## Káva ve stylu baristy

Když je čas na kávu, jednoduše si vyberte jeden ze 13 přednastavených programů dle našich speciálních ASKO receptů. Stačí stisknout symbol požadované kávy na obrazovce a káva se začne okamžitě připravovat. Káva od baristy každý den.

## Pro vyladěný zážitek z kávy

V menu „Nastavení“ si můžete upravit až dvacet různých parametrů, jako je teplota kávy, automatické spuštění, automatické zastavení, barvu pozadí displeje, úroveň tvrdosti vody, systém odvápnění, režim úspory energie a mnoho dalších.

## Potěšte své hosty

Funkce „Host“ je dočasný uživatelský profil navržený pro ušetření času při podávání více šálků stejného typu kávy, například po slavnostní večeři. Vyberte typ kávy, který chcete podávat, přizpůsobte její sílu a množství a klepněte na „Uložit“. Kávovar ASKO Elements je připraven podávat stejnou kávu všem vašim přátelům.

## Vychutnejte si kávu po svém

„Vlastní režim“ je pro ty, kteří si chtějí připravit kávu dle svých vlastních preferencí. Zvolte přednastavený kávový nápoj a upravte aroma, sílu a množství. A je to! Můžete si vychutnat šálek kávy dle svého oblíbeného receptu.



# Připravte si dokonalou mléčnou pěnu

Většina oblíbených kávových nápojů se připravuje ze základního espressa v kombinaci s různým množstvím vody, mléka a pěny. Samotná pěna se vytváří z drobných vzduchových bublinek, které vznikají přidáním páry do studeného mléka. Cílem je dosáhnout co nejmenších bublinek, abyste získali stálou a jemnou pěnu. Dokonalá pěna má teplotu 60–65 °C, je z mikrobublinek a neměla by být tvrdá a suchá. Naopak má být plná, hladká, jemná a lesklá.

## Termonádoba na mléko

Nádoba na mléko má termovlastnosti a při normální pokojové teplotě udržuje mléko studené až jednu hodinu. Je navržena tak, aby se pohodlně vešla do přihrádky vaší chladničky, pokud ji nepoužíváte.

## Latte pěna

Kávovary ASKO Elements používají patentovaný systém Latte Crema s unikátním generátorem dokonale připravené mléčné pěny, která vytváří nezbytně nutné mikrobublinky.



# Dobrá káva vyžaduje čistotu

Protože naším záměrem bylo vytvořit pro náš nový kávovar minimalistický design, ukryli jsme většinu jeho částí za přední kryt. Jelikož je ale čistý kávovar klíčovým faktorem pro přípravu lahodné kávy, chtěli jsme, aby byly vnitřní části lehce přístupné. Maximální komfort vám zajišťuje rozmanitý odkládací prostor, který je součástí kávovaru, a jeho snadná údržba.

## Široký odkládací prostor

Odkapávací část je dostatečně široká a komfortní pro umístění několika šálků kávy najednou. Tato plocha je také velmi praktická pro zabránění znečištění vaší podlahy. Její vyjmutí je stejně snadné jako vyjmutí ostatních částí kávovaru ASKO Elements.

## Automatické parní čištění

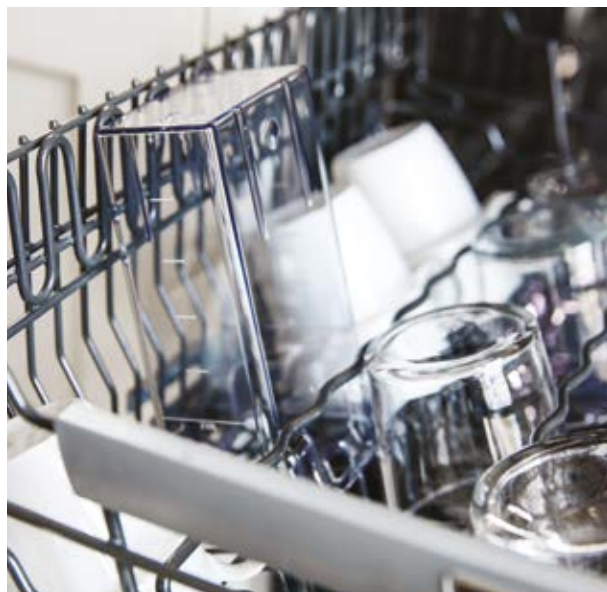
Automatický čistící program používá páru k vyčištění mléčných cest a generátoru dokonalé mléčné pěny. Čištění důrazně doporučujeme po každém použití mléčných programů, aby byl zajištěn stálý výkon na té nejvyšší úrovni.

## Jednoduše čistitelná spařovací jednotka

Spařovací jednotka je jednou z nejdůležitějších částí, která musí zůstat čistá. Jednou rukou ji uvolníte stisknutím dvou červených pojistek, ve dřezu ji opláchnete, vložíte ji zpět do kávovaru – a máte hotovo. Čištění nemůže být jednodušší.

## Nádoba na mléko vhodná do myčky

Pro přípravu chutné kávy je zásadní, aby byla výbava udržována v čistotě. Nádoba na mléko se snadno čistí a její vnitřní část je možné umýt v myčce.



## ELEMENTS PEARL GREY



## ELEMENTS PEARL BLACK



## CM8478GG / CM8478G

Vestavný automatický kávovar, výška 45 cm

**Konstantní teplota vody:** Dvě topná tělesa | **Odolnost a snadné čištění:** Mlýnek z nerezové oceli | **Káva podle vašich představ:** Nastavení úrovně mletí | intenzity kávy a množství | 6 osobních profilů | **Snadné ovládání:** Barevný dotykový displej TFT | **Pohodlná manipulace:** Instalace na teleskopických výsuvech



## Funkce

- Automatický provoz
- Volba 16 druhů nápojů
- Vysokotlaké čerpadlo (15 barů): ideální pro přípravu všech druhů espressa
- Systém dvou topných těles pro okamžitý ohřev vody a zajištění konstantní teploty, ideální pro přípravu espressa a redukci vodního kamene

## Asistenti pro přípravu

- Mletá káva 7 g
- Objem nádoby na vodu: 2 litry
- Obsah zásobníku na zrnkovou kávu: 350 g
- Termónádoba na mléko o objemu 500 ml
- Výpusť kávy s nastavitelnou výškou
- Mlýnek z nerezové oceli
- 13 stupňů mletí
- 13 různých druhů kávy
- 5 stupňů intenzity kávy
- 4 nastavitelné úrovně teploty
- Patentovaná funkce cappuccina se systémem automatického čištění
- Personalizované recepty / 6 uživatelských profilů
- Generátor páry pro hustou mléčnou pěnu
- Funkce horké vody pro predehřítí šálků a přípravu čaje

## Komfort/bezpečnost

- Podsvícený interaktivní barevný dotykový displej TFT
- Přímý přístup k hlavním funkcím
- Instalace na teleskopických výsuvech
- Snadno vyjímatelná a čistitelná spařovací jednotka
- Odnímatelná parní tryska
- Automatické čištění generátoru pěny a mléčných cest
- Možnost přípravy dvou šálků espressa najednou
- Ukazatel průběhu průtoku kávy
- Automatické proplachování přístroje
- Upozornění na nízkou hladinu vody a nedostatek kávových zrn
- Upozornění na vyprázdnění zásobníku na kávovou sedlinu
- Upozornění na nutnost odvápnění
- LED osvětlení
- Ohříváč šálků
- Nastavení tvrdosti vody

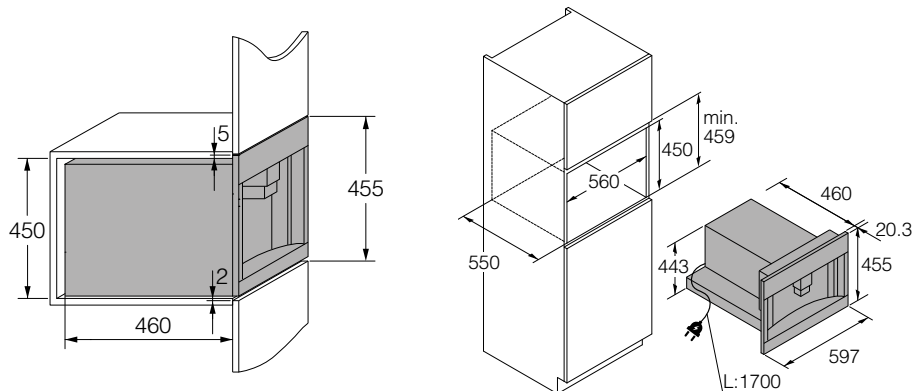
## Rozměry

- Rozměry spotřebiče (V/Š/H): 455 / 597 / 460 mm
- Rozměry pro zabudování (V/Š/H): 450 / 560 / 550 mm
- Délka napájecího kabelu: 1 700 mm

## Technické údaje

- Elektrické připojení: 1350 W / 220–240 V / 50–60 Hz / 16 A

## Instalace



Detail ze strany

Rozměry pro instalaci



CRAFT BLACK STEEL



CRAFT GRAPHITE BLACK



## CM8477B / CM8477A

Vestavný automatický kávovar, výška 45 cm

**Konstantní teplota vody:** Dvě topná tělesa | **Odolnost a snadné čištění:** Mlýnek z nerezové oceli | **Káva podle vašich představ:** Nastavení úrovně mletí | intenzity kávy a množství | 6 osobních profilů | **Snadné ovládání:** barevný dotykový displej TFT | **Pohodlná manipulace:** Instalace na teleskopických výsuvech



### Funkce

- Automatický provoz
- Volba 16 druhů nápojů
- Vysokotlaké čerpadlo (15 barů): ideální pro přípravu všech druhů espressa
- Systém dvou topných těles pro okamžitý ohřev vody a zajištění konstantní teploty, ideální pro přípravu espressa a redukci vodního kamene

### Asistenti pro přípravu

- Mletá káva 7 g
- Objem nádoby na vodu: 2 litry
- Obsah zásobníku na zrnkovou kávu: 350 g
- Termonádoba na mléko o objemu 500 ml
- Výpust kávy s nastavitelnou výškou
- Mlýnek z nerezové oceli
- 13 stupňů mletí
- 13 různých druhů kávy
- 5 stupňů intenzity kávy
- 4 nastavitelné úrovně teploty
- Patentovaná funkce cappuccina se systémem automatického čištění
- Personalizované recepty / 6 uživatelských profilů
- Generátor páry pro hustou mléčnou pěnu
- Funkce horké vody pro předehřátí šálek a přípravu čaje

### Komfort/bezpečnost

- Podsvícený interaktivní barevný dotykový displej TFT
- Přímý přístup k hlavním funkcím
- Instalace na teleskopických výsuvech
- Snadno vyjímatelná a čistitelná spařovací jednotka
- Odnímatelná parní tryska
- Automatické čištění generátoru pěny a mléčných cest
- Možnost přípravy dvou šálek espressa najednou
- Ukazatel průběhu průtoku kávy
- Automatické proplachování přístroje
- Upozornění na nízkou hladinu vody a nedostatek kávových zrn
- Upozornění na vyprázdnění zásobníku na kávovou sedlinu
- Upozornění na nutnost odvápnění
- LED osvětlení
- Ohříváč šálek
- Nastavení tvrdosti vody

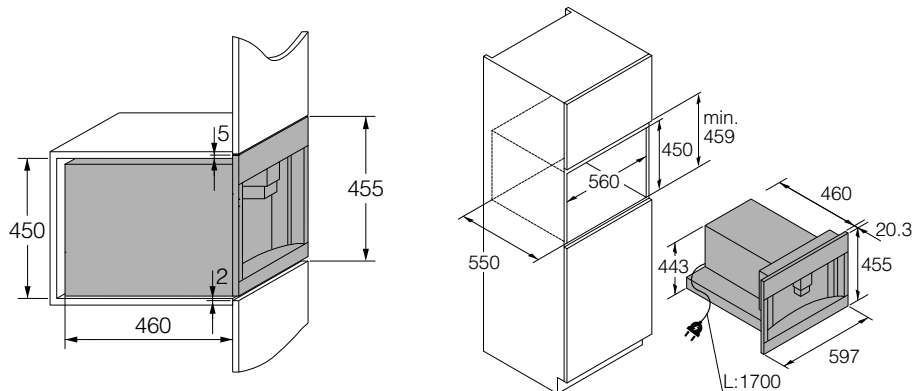
### Rozměry

- Rozměry spotřebiče (V/Š/H): 455 / 597 / 460 mm
- Rozměry pro zabudování (V/Š/H): 450 / 560 / 550 mm
- Délka napájecího kabelu: 1 700 mm

### Technické údaje

- Elektrické připojení: 1350 W / 220–240 V / 50–60 Hz / 16 A

## Instalace



Detail ze strany

Rozměry pro instalaci

# Vestavné varné desky

Varná deska je v neustálém provozu, od brzké snídaně do pozdních večerí, a to si žádá design, který bude vyhovovat všem vašim potřebám a životnímu stylu.

Sortiment varných desek ASKO nabízí v kuchyni svobodu a flexibilitu. Jsou rychlé, efektivní, snadno se čistí a poskytují kontrolu nad rychlou přípravou skvělých pokrmů. Všechny naše varné desky jsou navrženy tak, aby se hladce integrovaly s ostatním sortimentem kuchyňských spotřebičů značky ASKO.

Celsius°Cooking™ system

# Perfektní teploty, perfektní načasování, perfektní výsledky. Celsius°Cooking™ vám dává naprostou kontrolu

Systém Celsius°Cooking™ od společnosti ASKO je opravdu praktický způsob, jak si vyzkoušet chytré a propojené technologie v kuchyni. Skládá se z vysoce kvalitní indukční varné desky – spotřebiče, který dokáže být zároveň vysoce pokročilý a zároveň uživatelsky přívětivý –, elektronicky propojených hrnců, pánví a teplotní sondy.

Prostřednictvím pánví a sondy můžete přesně měřit teplotu vaření a teplotu v jádru pokrmu. Varná deska, pánev, hrnec a teplotní sonda spolu komunikují pomocí Bluetooth, aby byla vždy zajištěna správná teplota a ohřev ve správný čas. Přesnou teplotu si můžete nastavit sami nebo použít některý z přednastavených režimů vaření.



## Vítěz ocenění iF DESIGN AWARD 2021!

Indukční varné desky a kuchyňské příslušenství ASKO Celsius°Cooking™

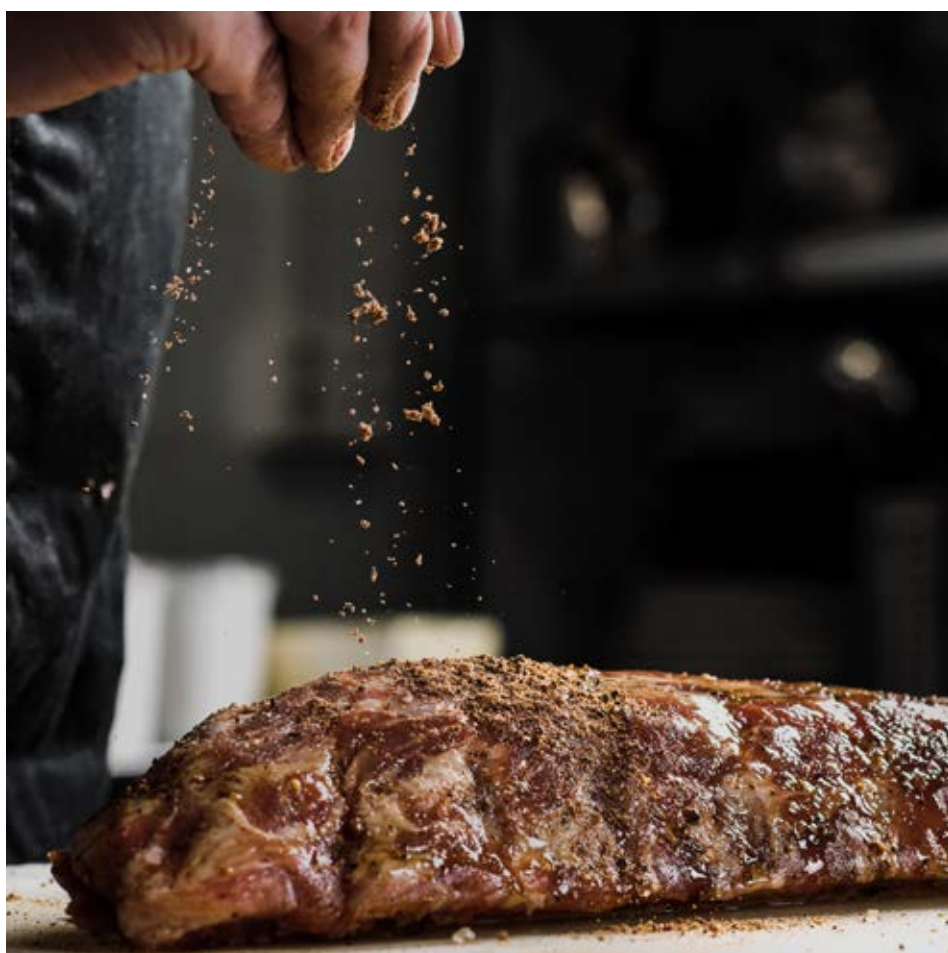


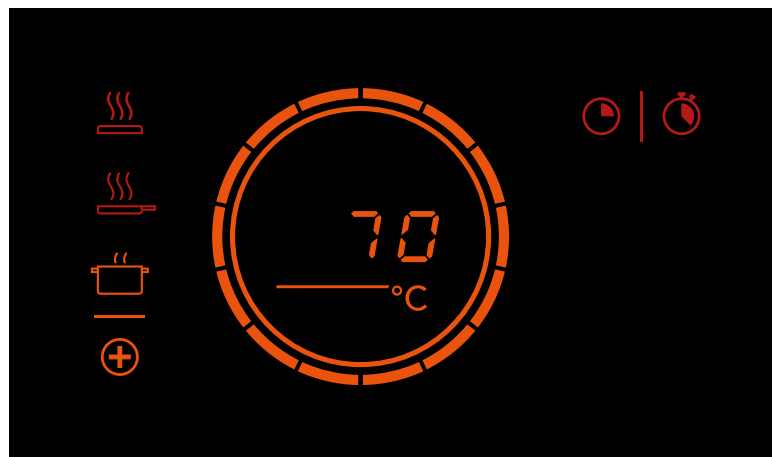
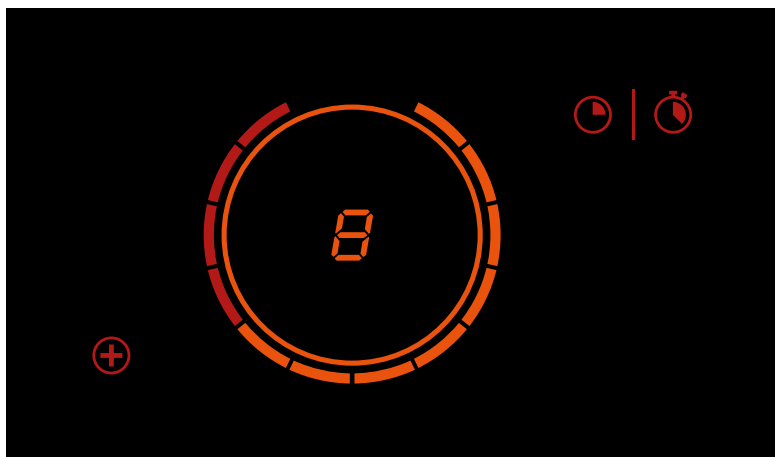
ASKO Celsius°Cooking™

## Přesná regulace teploty – na povrchu i uvnitř jídla

ASKO Celsius°Cooking™ měří teplotu na dně hrnce nebo pánve – jak při smažení, tak při vaření jemných omáček, které se snadno přichytí a připálí – a prostřednictvím sondy, kterou lze vložit přímo do jídla. To umožňuje nejen přesné měření teploty pokrmů, ale také

její regulaci uvnitř pokrmu a načasování tak, aby bylo vše dokonale uvařené. A pokud to zní působivě, tak počkejte, až vyzkoušíte nádobí, které vám takhle pomůže vařit!





## Vaření s nastavením úrovně výkonu

Standardní vaření se 12 snadno nastavitelnými úrovněmi výkonu a úrovní Boost pro rychlé dosažení bodu varu. Každá varná zóna má své vlastní ovládání se samostatným časovým odpočítáváním a minutkou.

## Vaření PLUS menu

Program PLUS menu nabízí poloautomatické programy vaření pro všechny druhy nádobí, které jsou kompatibilní s indukční varnou deskou.

### Grilování

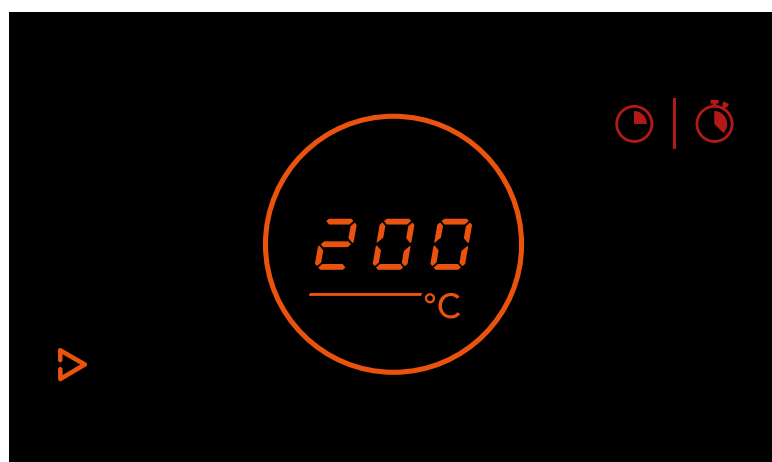
Speciální funkce pro varné zóny spojené do jedné velké zóny. Grilování je přizpůsobeno pro indukční příslušenství ASKO: grilovací desku a teppan yaki.

### Smažení

Pomocí této funkce můžete snadno připravit zeleninu, ryby, slaninu, maso, smažené brambory nebo vejce na másle či oleji.

### Udržování tepla a ohřev

Pomocí této funkce můžete například rozpustit čokoládu (45 °C), udržovat jídlo teplé (70 °C), dusit (94 °C) nebo přivést tekutinu k varu (100 °C).



## Nádobí Celsius°Cooking™ při použití s nabídkou Celsius Cooking

Varná deska je vybavena integrovanými programy Celsius Cooking, přizpůsobenými pro nádobí řady Celsius°Cooking™. V této nabídce lze zvolit tři různé způsoby vaření s různými teplotními rozsahy.

### Ohřívání a smažení

Tento program slouží k rychlému dosažení vysokých teplot na dně pánve.

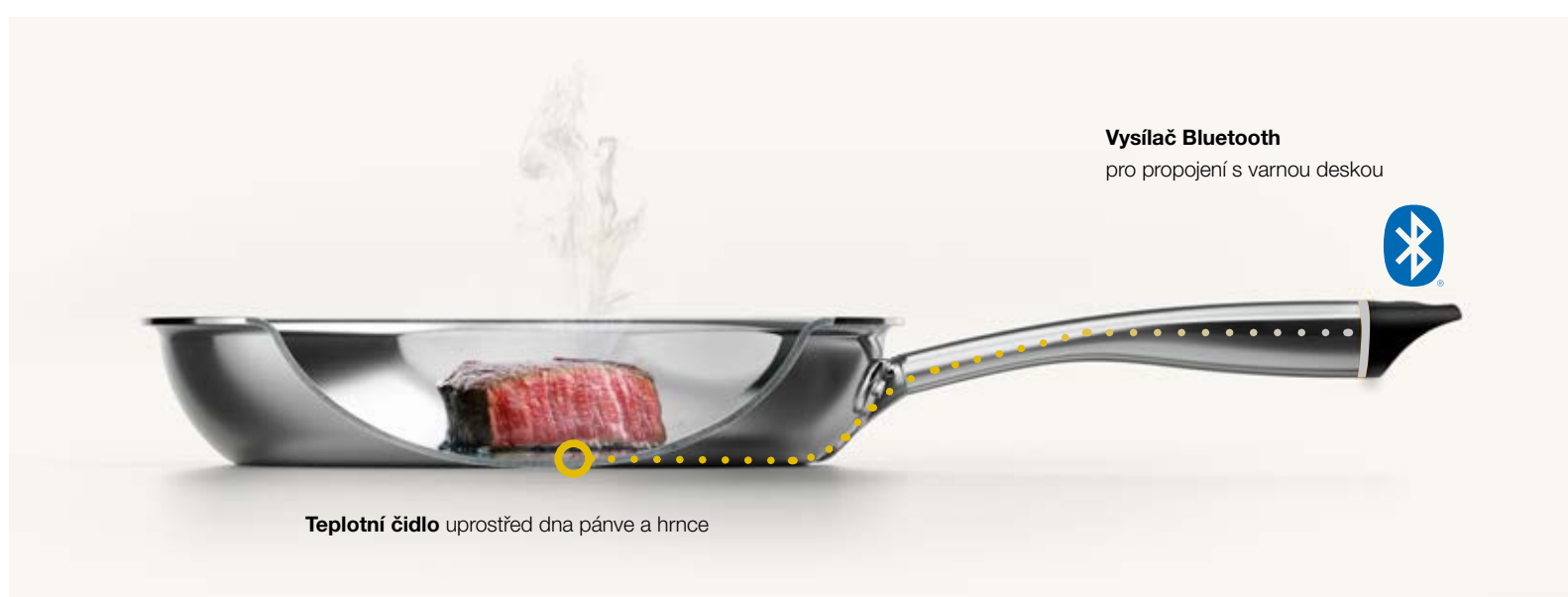
### Vaření

Tento program slouží k rychlému dosažení vyšších teplot vody a středních teplot dna pánve.

### Pomalé vaření nebo vaření metodou Sous Vide

Tento program se používá pro vaření při nízké až střední teplotě a zabraňuje vysokým teplotám dna nádoby.

# Základ systému Celsius°Cooking™: senzory a konektivita



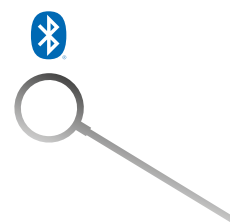
## Celsius°Cooking™ Pánev na smažení

Perfektní pro smažení masa, ryb, omáček a podobně.



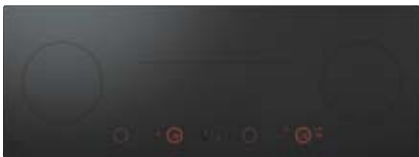
## Celsius°Cooking™ Hrncet šéfkuchaře

Vaření velkých porcí, pomalé vaření, dušení, smažení a podobně.



## Celsius°Cooking™ Teplotní sonda

Vaření, pečení, pomalé vaření, dušení a podobně.



# HID144MFC

Matný černý povrch s broušenými hranami  
Indukční varná deska, 111 cm  
Instalace do pracovní desky nebo na pracovní desku

**Pokročilá regulace teploty:** Systém Celsius°Cooking™ | **Automatické přemostění indukčních zón:** Indukční zóny Auto Bridge™ | **Intuitivní ovládání:** Easy Dial 2.0™ | **Přímý přístup ke každé zóně:** Samostatně ovládané každé zóny | **Přednastavené teplotní programy:** 3 programy Celsius°Cooking™/3 PLUS programy | **Připojení varné desky k odsavači par:** Synchro Control / Synchro start / Synchro stop | **Výkonný a rychlý ohřev:** 7,4 kW



- **3 programy Celsius°Cooking™** (pro použití se sondou, pánví a hrncem Celsius°Cooking™)
- Programy Celsius°Cooking™: Ohřívání a smažení, Rychlé dosažení bodu varu / vaření ve vodě, Pomalé vaření nebo vaření metodou Sous Vide
- **3 PLUS programy** (pro použití se standardním indukčním nádobím)
- PLUS programy: Grilování, Smažení / Wok, Ohřívání / udržování tepla

## Základní informace

- Počet zón: 4
- 12 úrovní výkonu a úroveň Boost
- Manuální nastavení teploty: 40–230 °C (po 1°)
- Připojení k WiFi
- Broušené hrany
- Poloměr hrany: 4 mm

## Funkce

- 1 varná zóna Auto Bridge™ s automatickou detekcí a přizpůsobení větším hrncům a pánvím
- Samostatné ovládání Easy dial 2.0 pro intuitivní nastavení úrovně výkonu a přesné teploty
- Automatická detekce hrnce: Když na zónu položíte hrnce, rozsvítí se odpovídající ovládací prvek.
- Funkce sledování: Přesouvejte hrnce a pánve volně mezi různými zónami, včetně všech nastavení.
- Funkce pauza: Stisknete tlačítko pauzy a aktivní zóny se nastaví na velmi nízké teploty.
- Připojení varné desky k odsavači par: Synchro Control/Synchro start/Synchro stop
- Automatický předehřev: Nastavení teploty s upozorněním na její dosažení
- Samostatný časovač pro každou zónu.

## Výkon

- Levá zóna: 50-3700 W, Ø210 mm
- Levá střední zóna: 40-3700 W, 184x220 mm
- Pravá střední zóna: 50-3700 W, Ø210 mm
- Pravá zóna: 40-3700 W, 184 x 220 mm

## Bezpečnost a údržba

- Indikátor zbytkového tepla / Omezovač doby vaření
- Uzamykatelné ovládací prvky / Snadno čistitelný povrch

## Rozměry

- Výrobek (ŠxHxV): 1110x410x47 mm
- Výřez (ŠxHxV): 1070x385x43 mm
- Poloměr hrany pro zapuštěnou montáž (varná deska/výřez): 4 mm / 6 mm

## Technické údaje

- Elektrický kabel: Ne
- Připojení: 2 fáze, 380 V
- Frekvence: 50-60 Hz
- Příkon: 7400 W

## Dodávané příslušenství

- Sonda Celsius°Cooking™

## Dostupné příslušenství k zakoupení

- Hrnec Celsius°Cooking™ s Ø 28 cm o objemu 5,2 litru s teplotním čidlem na dně pánve
- Pánev na smažení Celsius°Cooking™ Ø 28 cm, s teplotním čidlem na dně pánve
- AD82A Hluboký pekáč
- AT12A Teppan yaki
- AG12A Grilovací deska

### Standardní příslušenství :



Sonda Celsius°Cooking™  
APR13S

### Dostupné příslušenství k zakoupení:



Hrnec Celsius°Cooking™ s Ø 28 cm o objemu 5,2 litru s teplotním čidlem ve dně základny ACP13S



Pánev na smažení Celsius°Cooking™ Ø 28 cm, s teplotním čidlem ve dně základny AFP13S



AD82A Hluboký pekáč

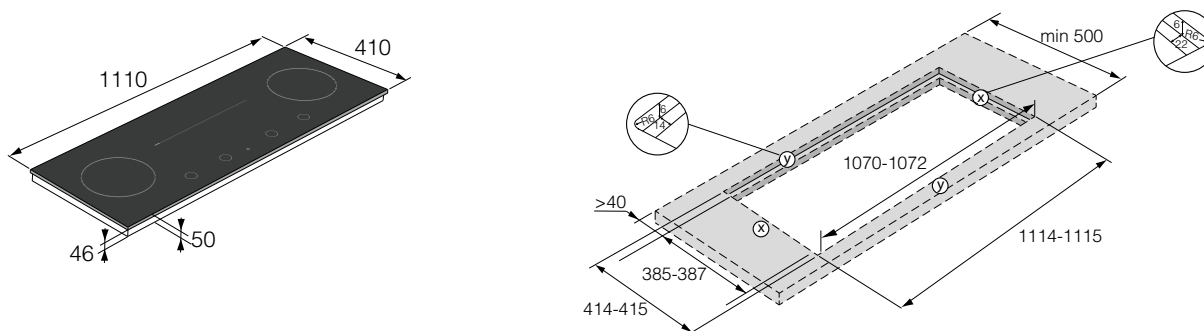


AT12A Teppan yaki



AG12A Grilovací deska

## Instalace





# HID925MFC

Matný černý povrch s broušenými hranami  
Indukční varná deska, 90 cm  
Instalace do pracovní desky nebo na pracovní desku

**Pokročilá regulace teploty:** Systém Celsius°Cooking™ | **Automatické přemostění indukčních zón:** Indukční zóny Auto Bridge™ | **Intuitivní ovládání:** Easy Dial 2.0™ | **Přímý přístup ke každé zóně:** Samostatné ovládané každé zóny | **Přednastavené teplotní programy:** 3 programy Celsius°Cooking™/3 PLUS programy | **Připojení varné desky k odsavači par:** Synchro Control/Synchro start/Synchro stop | **Výkonný a rychlý ohřev:** 11 kW



- **3 programy Celsius°Cooking™** (pro použití se sondou, pánví a hrncem Celsius°Cooking™)
- Programy Celsius°Cooking™: Ohřívání a smažení, Rychlé dosažení bodu varu/vaření ve vodě, Pomalé vaření nebo vaření metodou Sous Vide
- **3 PLUS programy** (pro použití se standardním indukčním nádobím)
- PLUS programy: Grilování, Smažení / Wok, Ohřívání / udržování tepla

### Základní informace

- Počet zón: 5
- 12 úrovní výkonu a úroveň Boost
- Manuální nastavení teploty: 40–230 °C (po 1°)
- Připojení k WiFi
- Broušené hrany
- Poloměr hrany: 4 mm

### Funkce

- 2 varné zóny Auto Bridge™ s automatickou detekcí a přizpůsobení větším hrncům a pánvím
- Samostatné ovládání Easy dial 2.0 pro intuitivní nastavení úrovně výkonu a přesné teploty
- Automatická detekce hrnce: Když na zónu položíte hrnec, rozsvítí se odpovídající ovládací prvek.
- Funkce sledování: Přesouvejte hrnce a pánve volně mezi různými zónami, včetně všech nastavení.
- Funkce pauza: Stisknete tlačítko pauzy a aktivní zóny se nastaví na velmi nízké teploty.
- Připojení varné desky k odsavači par: Synchro Control/Synchro start/Synchro stop
- Automatický přehřev: Nastavení teploty s upozorněním na její dosažení
- Samostatný časovač pro každou zónu

### Výkon

- Levá zóna: 50-5500 W, dvojitá Ø 260 mm
- Střední zóna přední: 40-3700 W, 184 x 220 mm
- Střední zóna zadní: 40-3700 W, 184 x 220 mm
- Pravá přední zóna: 40-3700 W, 184 x 220 mm
- Pravá zadní zóna: 40-3700 W, 184 x 220 mm

### Bezpečnost a údržba

- Indikátor zbytkového tepla / Omezovač doby vaření
- Uzamykatelné ovládací prvky / Snadno čistitelný povrch

### Rozměry

- Výrobek (ŠxHxV): 900x510x47 mm
- Výřez (ŠxHxV): 860x490x43 mm
- Poloměr hrany pro zapuštěnou montáž (varná deska/výřez): 4 mm / 6 mm

### Technické údaje

- Elektrický kabel: Ne
- Připojení: 2 fáze, 380 V
- Frekvence: 50-60 Hz
- Příkon: 11000 W

### Dodávané příslušenství

- Sonda Celsius°Cooking™

### Dostupné příslušenství k zakoupení

- Hrnec Celsius°Cooking™ s Ø 28 cm o objemu 5,2 litru s teplotním čidlem na dně pánve
- Pánev na smažení Celsius°Cooking™ Ø 28 cm, s teplotním čidlem na dně pánve
- AD82A Hluboký pekáč
- AT12A Teppan yaki
- AG12A Grilovací deska

### Standardní příslušenství :



Sonda Celsius°Cooking™  
APR13S

### Dostupné příslušenství k zakoupení:



Hrnec Celsius°Cooking™ s Ø 28 cm o objemu 5,2 litru s teplotním čidlem ve dně základny ACP13S



Pánev na smažení Celsius°Cooking™ Ø 28 cm, s teplotním čidlem ve dně základny AFP13S



AD82A Hluboký pekáč

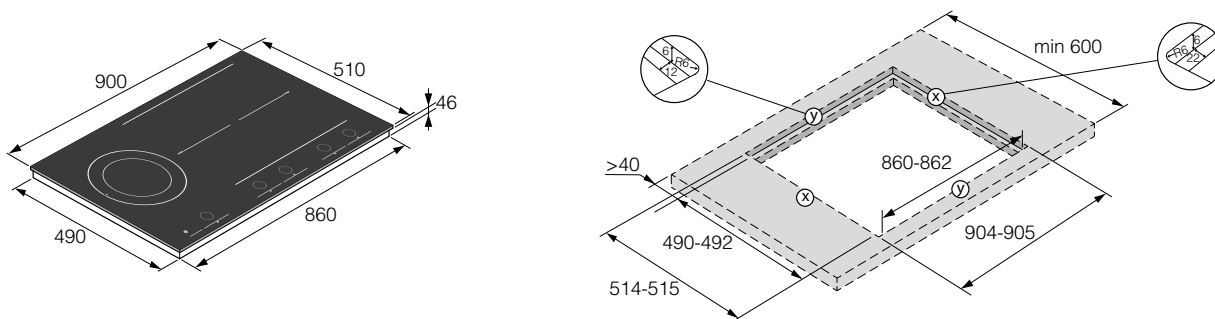


AT12A Teppan yaki



AG12A Grilovací deska

## Instalace







**Standardní příslušenství :**



Sonda Celsius°Cooking™  
APR13S

**Dostupné příslušenství k zakoupení:**



Hrncel Celsius°Cooking™ s Ø 28 cm o objemu 5,2 litru s teplotním čidlem ve dně základny ACP13S



Pánev na smažení Celsius°Cooking™ Ø 28 cm, s teplotním čidlem ve dně základny AFP13S



AD82A Hluboký pekáč



AT12A Teppan yaki



AG12A Grilovací deska

# HID865MFC

Matný černý povrch s broušenými hranami  
Indukční varná deska, 80 cm  
Instalace do pracovní desky nebo na pracovní desku

**Pokročilá regulace teploty:** Systém Celsius°Cooking™ | **Automatické přemostění indukčních zón:** Indukční zóny Auto Bridge™ | **Intuitivní ovládání:** Easy Dial 2.0™ | **Přímý přístup ke každé zóně:** Samostatně ovládané každé zóny | **Přednastavené teplotní programy:** 3 programy Celsius°Cooking™/3 PLUS programy | **Připojení varné desky k odsavači par:** Synchro Control / Synchro start / Synchro stop | **Výkonný a rychlý ohřev:** 7,4 kW



- **3 programy Celsius°Cooking™** (pro použití se sondou, pánev a hrncem Celsius°Cooking™)
- Programy Celsius°Cooking™: Ohřívání a smažení, Rychlé dosažení bodu varu/vaření ve vodě, Pomalé vaření nebo vaření metodou Sous Vide
- **3 PLUS programy** (pro použití se standardním indukčním nádobím)
- PLUS programy: Grilování, Smažení / Wok, Ohřívání / udržování tepla

**Základní informace**

- Počet zón: 5
- 12 úrovní výkonu a úroveň Boost
- Manuální nastavení teploty: 40–230 °C (po 1°)
- Připojení k WiFi
- Broušené hrany
- Poloměr hrany: 4 mm

**Funkce**

- 1 varná zóna Auto Bridge™ s automatickou detekcí a přizpůsobení větším hrncům a pánvím
- Samostatné ovládání Easy dial 2.0 pro intuitivní nastavení úrovně výkonu a přesné teploty
- Automatická detekce hrnce: Když na zónu položíte hrnec, rozsvítí se odpovídající ovládací prvek.
- Funkce sledování: Přesouváte hrnce a pánve volně mezi různými zónami, včetně všech nastavení.
- Funkce pauza: Stisknete tlačítko pauzy a aktivní zóny se nastaví na velmi nízké teploty.
- Připojení varné desky k odsavači par: Synchro Control/Synchro start/Synchro stop
- Automatický přehřev: Nastavení teploty s upozorněním na její dosažení
- Samostatný časovač pro každou zónu

**Výkon**

- Levá zóna: 50-3700 W, Ø 210 mm
- Střední zóna přední: 40-3700 W, 184 x 220 mm
- Střední zóna zadní: 40-3700 W, 184 x 220 mm
- Pravá přední zóna: 50-3000 W, Ø 180 mm
- Pravá zadní zóna: 50-3000 W, Ø 180 mm

**Bezpečnost a údržba**

- Indikátor zbytkového tepla / Omezovač doby vaření
- Uzamykatelné ovládací prvky / Snadno čistitelný povrch

**Rozměry**

- Výrobek (ŠxHxV): 800x510x47 mm
- Výřez (ŠxHxV): 770x490x43 mm
- Poloměr hrany pro zapuštěnou montáž (varná deska / výřez): 4 mm / 6 mm

**Technické údaje**

- Elektrický kabel: Ne
- Připojení: 2 fáze, 380 V
- Frekvence: 50-60 Hz
- Příkon: 7400 W

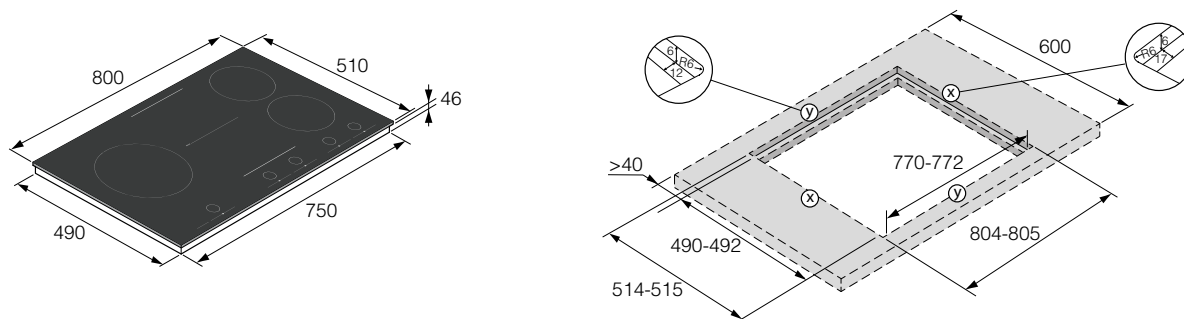
**Dodávané příslušenství**

- Sonda Celsius°Cooking™

**Dostupné příslušenství k zakoupení**

- Hrncel Celsius°Cooking™ s Ø 28 cm o objemu 5,2 litru s teplotním čidlem na dně pánve
- Pánev na smažení Celsius°Cooking™ Ø 28 cm, s teplotním čidlem na dně pánve
- AD82A Hluboký pekáč
- AT12A Teppan yaki
- AG12A Grilovací deska

**Instalace**





# HID654MC

Matný černý povrch  
Boční profil v provedení Black steel  
Indukční varná deska, 64 cm  
Instalace na pracovní desku

**Pokročilá regulace teploty:** Systém Celsius°Cooking™ | **Automatické přemostění indukčních zón:** Indukční zóny Auto Bridge™ | **Intuitivní ovládání:** Easy Dial 2.0™ | **Přímý přístup ke každé zóně:** Samostatně ovládané každé zóny | **Přednastavené teplotní programy:** 3 programy Celsius°Cooking™/3 PLUS programy | **Připojení varné desky k odsavači par:** Synchro Control / Synchro start / Synchro stop | **Výkonný a rychlý ohřev:** 7,4 kW



### Standardní příslušenství :



Sonda Celsius°Cooking™  
APR13S

### Dostupné příslušenství k zakoupení:



Hrnec  
Celsius°Cooking™ s Ø  
28 cm o objemu 5,2 litru  
s teplotním čidlem ve  
dně základny  
ACP13S



Pánev na smažení  
Celsius°Cooking™  
Ø 28 cm, s teplotním  
čidlem ve dně základny  
AFP13S



AD82A Hluboký pekáč



AT12A Teppan yaki



AG12A Grilovací deska

- 3 programy Celsius°Cooking™ (pro použití se sondou, pánví a hrncem Celsius°Cooking™).
- Programy Celsius°Cooking™: Ohřívání a smažení, Rychlé dosažení bodu varu/vaření ve vodě, Pomalé vaření nebo vaření metodou Sous Vide
- 3 PLUS programy (pro použití se standardním indukčním nádobím)
- PLUS programy: Grilování, Smažení / Wok, Ohřívání / udržování tepla

### Základní informace

- Počet zón: 4
- 12 úrovní výkonu a úroveň Boost
- Manuální nastavení teploty: 40–230 °C (po 1°)
- Připojení k WiFi
- Boční profil v provedení Black steel

### Funkce

- 2 varné zóny Auto Bridge™ s automatickou detekcí a přizpůsobení větším hrncům a pánvím
- Samostatně ovládání Easy dial 2.0 pro intuitivní nastavení úrovně výkonu a přesné teploty
- Automatická detekce hrnce: Když na zónu položíte hrnec, rozsvítí se odpovídající ovládací prvek.
- Funkce sledování: Přesouvejte hrnce a pánev volně mezi různými zónami, včetně všech nastavení.
- Funkce pauza: Stisknete tlačítko pauzy a aktivní zóny se nastaví na velmi nízké teploty.
- Připojení varné desky k odsavači par: Synchro Control/Synchro start/Synchro stop
- Automatický přehřev: Nastavení teploty s upozorněním na její dosažení
- Samostatný časovač pro každou zónu

### Výkon

- Levá přední zóna: 40-3700 W, 184 x 220 mm
- Levá zadní zóna: 40-3700 W, 184 x 220 mm
- Pravá přední zóna: 40-3700 W, 184 x 220 mm
- Pravá zadní zóna: 40-3700 W, 184 x 220 mm

### Bezpečnost a údržba

- Indikátor zbytkového tepla / Omezovač doby vaření
- Uzamykatelné ovládací prvky / Snadno čistitelný povrch

### Rozměry

- Výrobek (ŠxHxV): 644x522x47 mm
- Výřez (ŠxHxV): 560x490x43 mm

### Technické údaje

- Elektrický kabel: Ne
- Připojení: 2 fáze, 380 V
- Frekvence: 50-60 Hz
- Příkon: 7400 W

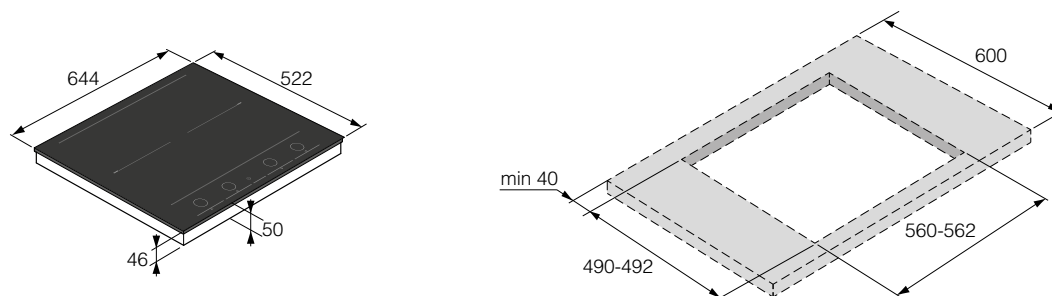
### Dodávané příslušenství

- Sonda Celsius°Cooking™

### Dostupné příslušenství k zakoupení

- Hrnec Celsius°Cooking™ s Ø 28 cm o objemu 5,2 litru s teplotním čidlem na dně pánve
- Pánev na smažení Celsius°Cooking™ Ø 28 cm, s teplotním čidlem na dně pánve
- AD82A Hluboký pekáč
- AT12A Teppan yaki
- AG12A Grilovací deska

## Instalace





## HID352GC

Černý lesklý povrch  
Boční profil v provedení Stainless steel  
Indukční varná deska, 38 cm  
Instalace na pracovní desku

**Pokročilá regulace teploty:** Systém Celsius°Cooking™ | **Automatické přemostění indukčních zón:** Indukční zóny Auto Bridge™ | **Intuitivní ovládání:** Easy Dial 2.0™ | **Přímý přístup ke každé zóně:** Samostatně ovládané každé zóny | **Přednastavené teplotní programy:** 3 programy Celsius°Cooking™/3 PLUS programy | **Připojení varné desky k odsavači par:** Synchro Control / Synchro start / Synchro stop | **Výkonný a rychlý ohřev:** 3,7 kW



- **3 programy Celsius°Cooking™** (pro použití se sondou, pánví a hrncem Celsius°Cooking™)
- Programy Celsius°Cooking™: Ohřívání a smažení, Rychlé dosažení bodu varu/vaření ve vodě, Pomalé vaření nebo vaření metodou Sous Vide
- **3 PLUS programy** (pro použití se standardním indukčním nádobím)
- PLUS programy: Grilování, Smažení / Wok, Ohřívání / udržování tepla

### Základní informace

- Počet zón: 2
- 12 úrovní výkonu a úroveň Boost
- Manuální nastavení teploty: 40–230 °C (po 1°)
- Připojení k WiFi
- Boční profil v provedení Stainless steel

### Funkce

- 1 varná zóna Auto Bridge™ s automatickou detekcí a přizpůsobení větším hrncům a pánvím
- Samostatné ovládání Easy dial 2.0 pro intuitivní nastavení úrovně výkonu a přesné teploty
- Automatická detekce hrnce: Když na zónu položíte hrnec, rozsvítí se odpovídající ovládací prvek.
- Funkce sledování: Přesouvejte hrnce a pánve volně mezi různými zónami, včetně všech nastavení.
- Funkce pauza: Stiskněte tlačítko pauzy a aktivní zóny se nastaví na velmi nízké teploty.
- Připojení varné desky k odsavači par: Synchro Control/Synchro start/Synchro stop
- Automatický přehřev: Nastavení teploty s upozorněním na její dosažení
- Samostatný časovač pro každou zónu

### Výkon

- Přední zóna: 40-3700 W, 184 x 220 mm
- Zadní zóna: 40-3700 W, 184 x 220 mm

### Bezpečnost a údržba

- Indikátor zbytkového tepla / Omezovač doby vaření
- Uzamykatelné ovládací prvky / Snadno čistitelný super hladký povrch

### Rozměry

- Výrobek (ŠxHxV): 384x522x47 mm
- Výřez (ŠxHxV): 350x490x43 mm

### Technické údaje

- Elektrický kabel: Ano
- Napětí: 220-240 V
- Frekvence: 50-60 Hz
- Pojistka: 16 A
- Příkon: 3700 W

### Dostupné příslušenství k zakoupení

- Hrnec Celsius°Cooking™ s Ø 28 cm o objemu 5,2 litru s teplotním čidlem na dně pánve
- Pánev na smažení Celsius°Cooking™ Ø 28 cm, s teplotním čidlem na dně pánve
- AD82A Hluboký pekáč
- AT12A Teppan yaki
- AG12A Grilovací deska

### Dostupné příslušenství k zakoupení:



Sonda Celsius°Cooking™  
APR13S



Hrnec Celsius°Cooking™ s Ø 28 cm o objemu 5,2 litru s teplotním čidlem ve dně základny ACP13S



Pánev na smažení Celsius°Cooking™ Ø 28 cm, s teplotním čidlem ve dně základny AFP13S



AD82A Hluboký pekáč

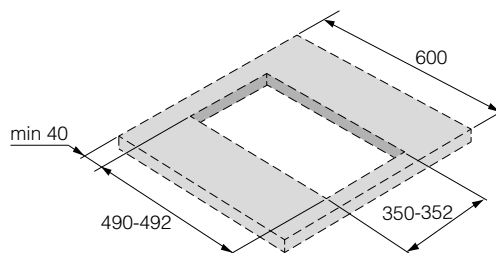
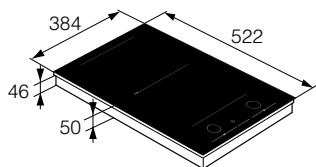


AT12A Teppan yaki



AG12A Grilovací deska

## Instalace



# Rychlé, bezpečné vaření

Vaření s indukcí je rychlé, snadné a bezpečné. Každá zóna má vlastní ovládání a časovač, který sleduje různé doby vaření a vypne varnou zónu po dosažení nastaveného času.

Indukční varné desky ASKO jsou také velmi bezpečné. Teplo vzniká pouze pod pánví, a ne v okolí, zóna se rychle ochladí, jakmile z ní pánev odstraníte. Protože varná deska ohřívá pouze dno pánve, nemusíte se obávat čištění, pokud něco přeteče, nic se na varné desce nepřipalí, stačí snadno setřít vlhkým hadříkem.

## Rozšířená zóna s funkcí Bridge™

Indukční varné desky ASKO jsou plně flexibilní díky možnosti přemostění dvou varných zón nad sebou. Pomocí funkce Bridge™ můžete rozšířit indukční varnou plochu, která vám poskytne dostatečně velký prostor pro velké hrnce a pánve, aby vaše možnosti vaření byly neomezené.

## Automatická detekce nádobí

Když postavíte nádobí na varnou zónu, senzory aktivují její ovládání této zóny. Když ho zvednete, zóna se pozastaví a začne znovu hřát, až když nádobí postavíte zpět.

## Snadné ovládání varné desky

S ovládacími prvky Easy Slider a Easy Dial získáte extrémně rychlý a intuitivní způsob ovládání vaší varné desky. Lineární interakce Easy Slider poskytuje okamžitou odezvu. Ovladač Easy Dial využívá inteligentní funkci kruhového voliče.

- Intuitivní nastavení výkonu
- Automatická detekce hrnce – položte pánev na varnou zónu rozsvítí se odpovídající ovládání
- 6 automatických programů pro praktické a zdravé vaření při ideální teplotě
- „Booster“ extra výkon pro ultrarychlé zvýšení teploty
- Tlačítko Pauza pro krátké a bezpečné pozastavení vaření
- Možnost nastavení doby vaření a zvukový signál oznamující uplynutí času s následným vypnutím zóny





# HI1655MF

Černý povrch s broušenými hranami  
Indukční varná deska, 64 cm  
Instalace do pracovní desky nebo na pracovní desku

**Přemostění indukčních zón:** Indukční zóny Bridge™ | **Intuitivní ovládání:** Easy Slide | **Přímý přístup ke každé zóně:** Samostatně ovládané každé zóny | **Přednastavené teplotní programy:** 6 Auto programů | **Výkonný a rychlý ohřev:** 7,4 kW



## 6 Auto programů

- Vaření, Dušení, Ohřívání, Wok, Pečení, Grilování

## Základní informace

- Počet zón: 4
- 12 úrovní výkonu a úroveň Boost
- Poloměr hrany: 4 mm

## Funkce

- 2 varné zóny Bridge™ s přizpůsobením větším hrncům a párnám
- Snadné samostatné ovládání Easy Slide, které umožňuje rychlé nastavení správné úrovně výkonu
- Automatická detekce hrnce: Když na zónu položíte hrnec, rozsvítí se odpovídající ovládací prvek.
- Funkce pauza: Stisknete tlačítko pauzy a aktivní zóny se nastaví na velmi nízké teploty.
- Samostatný časovač pro každou zónu

## Výkon

- Levá přední zóna: 2300-3700 W, 190 x 220 mm
- Levá zadní zóna: 2300-3700 W, 190 x 220 mm
- Pravá přední zóna: 2300-3700 W, 190 x 220 mm
- Pravá zadní zóna: 2300-3700 W, 190 x 220 mm

## Bezpečnost a údržba

- Indikátor zbytkového tepla / Omezovač doby vaření
- Uzamykatelné ovládací prvky / Snadno čistitelný povrch

## Rozměry

- Výrobek (ŠxHxV): 640x510x50 mm
- Výřez (ŠxHxV): 560x490x46 mm
- Poloměr hrany pro zapuštěnou montáž (varná deska / výřez): 4 mm / 6 mm

## Technické údaje

- Elektrický kabel: Ne
- Připojení: 2 fáze, 380 V
- Frekvence: 50-60 Hz
- Příkon: 7400 W

## Dostupné příslušenství k zakoupení

- AD82A Hluboký pekáč
- AT12A Teppan yaki
- AG12A Grilovací deska

### Dostupné příslušenství k zakoupení:



AD82A Hluboký pekáč

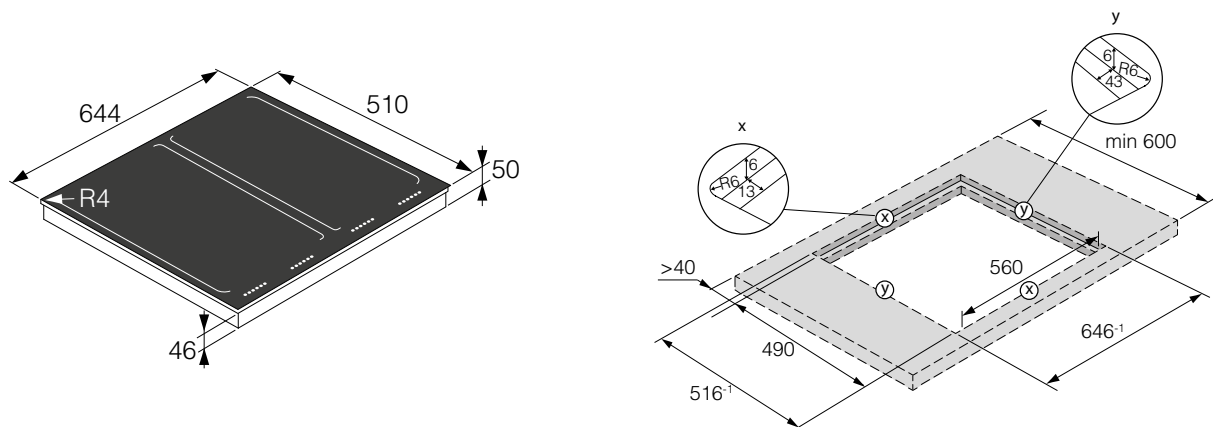


AT12A Teppan yaki



AG12A Grilovací deska

## Instalace





Spojení tradice a technologie.  
Užijte si to nejlepší z obou světů.

Plynové indukční  
kombinované varné desky

# Kombinace indukce a plynu. Všestrannost, účinnost, přesnost a výkon

V ASKO ctíme tradici. Elegantní vzhled našich kombinovaných desek je inspirován nadčasovými tradicemi skandinávského designu. Plynový hořák Fusion Volcano™ Wok je inspirován tradicí vaření starou několik století, ale věříme také v inovaci, proto jsme tradici spojili s nejnovější indukční technologií. Toto spojení posune vaše kulinářské ambice na vyšší úroveň.

Právě tento přístup vedl ke vzniku kombinované plynové indukční varné desky ASKO s hořákem Fusion Volcano™ Wok, která bez námahy kombinuje inovativní technologie a starobylou tradici. Tato deska přináší to nejlepší z obou světů přímo do srdce vašeho domova.

## Spalující vášeň pro jídlo

---

Mezi opravdovými šéfkuchaři je vaření na plynu oblíbené již dlouho a plynové varné desky ASKO jsou na této tradici postaveny. Navíc s novou, vysokou úrovní provedení. Plamen je plně regulovatelný prostřednictvím širokého rozsahu intenzity ohřevu. To vám umožní vařit rychleji a hospodárněji, tak abyste měli z vaření co největší zážitek. Naše plynové varné desky také mají integrovanou technologii pro případ selhání hořáku – žádný plamen znamená žádný plyn. Bezpečnost je totiž prioritou společnosti ASKO. Vařte jako profesionálové i u vás doma.

## Velký prostor na vaření s funkcí Bridge™

---

Flexibilní indukční zóny ASKO Bridge™ vám umožní propojit dvě varné zóny a vytvořit tak jednu velkou, díky čemuž můžete přizpůsobit svůj prostor na vaření. Indukční zóny Bridge™ poskytují ideální prostor pro velké hrnce a pánve, a vaše možnosti vaření jsou tak nekonečné.

## Hořák Fusion Volcano Wok™

---

Hořák Fusion Volcano Wok™ se liší od většiny wok hořáků. Vytváří ohromné množství tepla a účinně ho směřuje spíše do středu pánve než po jejích stranách. Díky tomu dokáže hořák udržet vyšší teplotu, i když přidáte více ingrediencí. Tento okamžitý přenos tepla vám pomůže připravit dokonalé wok pokrmy pro vaši výtečnou večeři.

## Automatická detekce nádobí

---

Když položíte pánev na varnou zónu, senzory aktivují odpovídající ovládání pro danou varnou zónu. Když pánev zvednete, zapnutá varná zóna se pozastaví a znovu se aktivuje až když položíte pánev zpět.



# HIG89524MGB1

Matný černý povrch

Plynová / indukční kombinovaná varná deska se systémem Celsius°Cooking™\*, 90 cm

Instalace na pracovní desku

**Pokročilá regulace teploty:** Systém Celsius°Cooking™\* | **Profesionální vaření ve woku u vás doma:** Hořák Fusion Volcano™ Wok | **Všestranné kombinované vaření:** Technologie Duo Fusion | **Přednastavená teplota:** 3 programy Celsius°Cooking™\* / 3 PLUS programy | **Propojení varné desky a odsavače par:** Synchro Control / Synchro start / Synchro stop | **Výkonný a flexibilní:** Maximální výkon plynu 6 kW / maximální indukční výkon 7,4 kW



- 3 programy Celsius°Cooking™\* (pro použití se sondou, pánví a hrncem Celsius°Cooking™)
- Ohřívání a smažení, Rychlé dosažení bodu varu/vaření ve vodě, Pomalé vaření nebo vaření metodou Sous Vide
- 3 PLUS programy (pro použití se standardním indukčním nádobím): Grilování, Smažení / Wok, Ohřívání / udržování tepla

## Základní informace

- Počet indukčních zón: 4
- Počet plynových hořáků: 1
- 12 úrovní indukčního výkonu a úroveň Boost
- Plynulá regulace výkonu plynového hořáku
- Boční profil v provedení Black steel

## Vlastnosti: Hořák Fusion Volcano Wok

- Hořák Fusion Volcano™ Wok: výkonný a koncentrovaný plamen Wok hořáku o výkonu 6 kW
- Široký rozsah výkonu a trojitý plamen pro vaření, smažení a dušení
- Masivní litinová podpora pánve
- Smaltovaný povlak víka hořáku eliminující poškrábání

## Vlastnosti: Indukční varná deska

- Systém Celsius°Cooking™\* pro pokročilou regulaci teploty s podporou na webové stránce
- 2 varné zóny Auto Bridge™ pro automatickou detekci a přizpůsobení větším hrncům a pánvím
- Individuální ovládání Easy Dial 2.0 pro nastavení úrovně výkonu a přesné teploty indukční zóny
- Funkce sledování: Přesuňte hrnce a pánve volně mezi různými zónami se všemi nastaveními
- Automatický předehřev: Nastavení teploty s upozorněním na její dosažení
- Individuální duální časovače pro každou indukční zónu (stopky a časovač)

## Výkon

- Vlevo (hořák Fusion Volcano Wok™): 0,3-6 kW
- Prostřední přední zóna: 3700 W, 190 x 220 mm
- Prostřední zadní zóna: 3700 W, 190 x 220 mm
- Pravá přední zóna: 3700 W, 190 x 220 mm
- Pravá zadní zóna: 3700 W, 190 x 220 mm

## Pohodlí a bezpečnost: Hořák Fusion Volcano Wok

- Odnímatelný knoflík a povrch pro snadné čištění
- Termoelektrická ochrana při selhání plamene
- Elektronické zapalování

## Pohodlí a bezpečnost: Indukční varná deska

- Ukazatel zbytkového tepla
- omezovač doby vaření
- Uzamykatelné ovládací prvky
- Snadno čistitelný povrch

## Rozměry

- Výrobek (ŠxHxV): 904 x 522 x 55 mm
- Výřez (ŠxHxV): 860 x 490 x 100\*\* mm

## Technické údaje

- Elektrické připojení: 7410 W / 220-240 V / 50-60 Hz
- Celkový výkon plynu: 6 kW
- Typ plynu/velikost přípojky: G20-20mBar / ½"

## Dostupné příslušenství k zakoupení:

- Hrncel Celsius°Cooking™ s Ø 28 cm o objemu 5,2 litru s teplotním čidlem na dně pánve
- Pánev na smažení Celsius°Cooking™ Ø 28 cm, s teplotním čidlem na dně pánve
- AD82A Hluboký pekáč
- AT12A Teppan yaki
- AG12A Grilovací pánev

\* Systém Celsius°Cooking™ pouze pro indukční zóny

\*\* Volný prostor pod varnou deskou, měřeno od povrchu varné desky

## Standardní příslušenství :



Sonda Celsius°Cooking™  
APR13S

## Dostupné příslušenství k zakoupení:



Hrncel Celsius°Cooking™ s Ø 28 cm o objemu 5,2 litru s teplotním čidlem na dně pánve  
ACP13S



Pánev na smažení Celsius°Cooking™ Ø 28 cm, s teplotním čidlem na dně pánve  
AFP13S



AD82A Hluboký pekáč

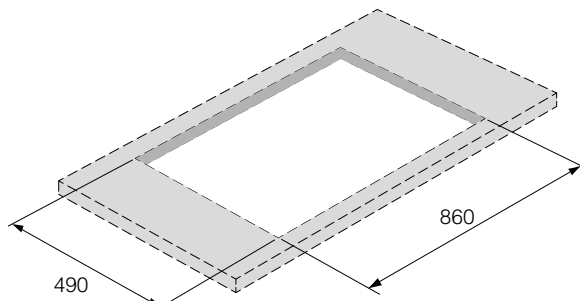
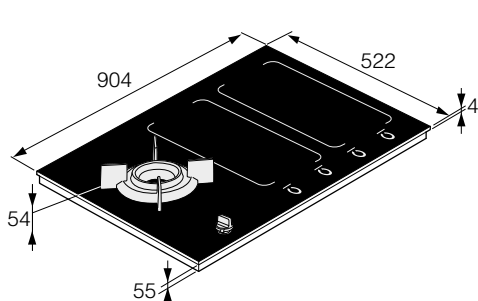


AT12A Teppan yaki



AG12A Grilovací pánev

## Instalace







# HIG89524BGB1

Černý lesklý povrch

Plynová / indukční kombinovaná varná deska se systémem Celsius°Cooking™\*, 90 cm

Instalace na pracovní desku

**Pokročilá regulace teploty:** Systém Celsius°Cooking™\* | **Profesionální vaření ve woku u vás doma:** Hořák Fusion Volcano™ Wok | **Všestranné kombinované vaření:** Technologie Duo Fusion | **Přednastavená teplota:** 3 programy Celsius°Cooking™\* / 3 PLUS programy | **Propojení varné desky a odsavače par:** Synchro Control / Synchro start / Synchro stop | **Výkonný a flexibilní:** Maximální výkon plynu 6 kW / maximální indukční výkon 7,4 kW



- 3 programy Celsius°Cooking™\* (pro použití se sondou, pánví a hrncem Celsius°Cooking™)
- Ohřívání a smažení, Rychlé dosažení bodu varu/vaření ve vodě, Pomalé vaření nebo vaření metodou Sous Vide
- 3 PLUS programy (pro použití se standardním indukčním nádobím): Grilování, Smažení / Wok, Ohřívání / udržování tepla

## Základní informace

- Počet indukčních zón: 4
- Počet plynových hořáků: 1
- 12 úrovní indukčního výkonu a úroveň Boost
- Plynulá regulace výkonu plynového hořáku
- Boční profil v provedení Stainless steel

## Vlastnosti: Hořák Fusion Volcano Wok

- Hořák Fusion Volcano™ Wok: výkonný a koncentrovaný plamen Wok hořáku o výkonu 6 kW
- Široký rozsah výkonu a trojitý plamen pro vaření, smažení a dušení
- Masivní litinová podpora pánve
- Smaltovaný povlak víka hořáku eliminující poškrábání

## Vlastnosti: Indukční varná deska

- Systém Celsius°Cooking™\* pro pokročilou regulaci teploty s podporou na webových stránkách
- 2 varné zóny Auto Bridge™ pro automatickou detekci a přizpůsobení větším hrncům a pánvím
- Individuální ovládání Easy Dial 2.0 pro nastavení úrovně výkonu a přesné teploty indukční zóny
- Funkce sledování: Přesuňte hrnce a pánve volně mezi různými zónami se všemi nastaveními
- Automatický předehřev: Nastavení teploty s upozorněním na její dosažení
- Individuální duální časovače pro každou indukční zónu (stopky a časovač)

## Výkon

- Vlevo (hořák Fusion Volcano Wok™): 0,3-6 kW
- Prostřední přední zóna: 3700 W, 190 x 220 mm
- Prostřední zadní zóna: 3700 W, 190 x 220 mm
- Pravá přední zóna: 3700 W, 190 x 220 mm
- Pravá zadní zóna: 3700 W, 190 x 220 mm

## Pohodlí a bezpečnost: Hořák Fusion Volcano Wok

- Odnímatelný knoflík a mimořádně hladký povrch pro snadné čištění
- Termoelektrická ochrana při selhání plamene
- Elektronické zapalování

## Pohodlí a bezpečnost: Indukční varná deska

- Ukazatel zbytkového tepla
- Omezovač doby vaření
- Uzamykatelné ovládací prvky
- Snadno čistitelný povrch

## Rozměry

- Výrobek (ŠxHxV): 904 x 522 x 55 mm
- Výřez (ŠxHxV): 860 x 490 x 100\*\* mm

## Technické údaje

- Elektrické připojení: 7410 W / 220-240 V / 50-60 Hz
- Celkový výkon plynu: 6 kW
- Typ plynu/velikost přípojky: G20-20mBar / ½"

## Dostupné příslušenství k zakoupení:

- Hrncel Celsius°Cooking™ s Ø 28 cm o objemu 5,2 litru s teplotním čidlem na dně pánve
- Pánev na smažení Celsius°Cooking™ Ø 28 cm, s teplotním čidlem na dně pánve
- AD82A Hluboký pekáč
- AT12A Teppan yaki
- AG12A Grilovací pánev

\* Systém Celsius°Cooking™ pouze pro indukční zóny

\*\* Volný prostor pod varnou deskou, měřeno od povrchu varné desky

## Standardní příslušenství :



Sonda Celsius°Cooking™ APR13S

## Dostupné příslušenství k zakoupení:



Hrncel Celsius°Cooking™ s Ø 28 cm o objemu 5,2 litru s teplotním čidlem na dně pánve ACP13S



Pánev na smažení Celsius°Cooking™ Ø 28 cm, s teplotním čidlem na dně pánve AFP13S



AD82A Hluboký pekáč

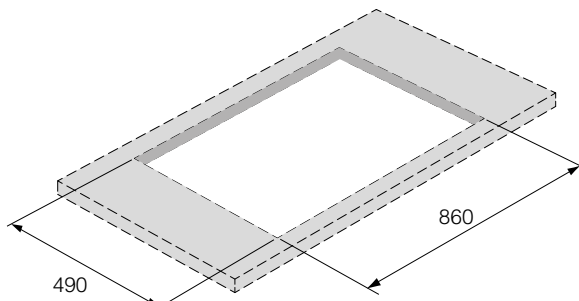
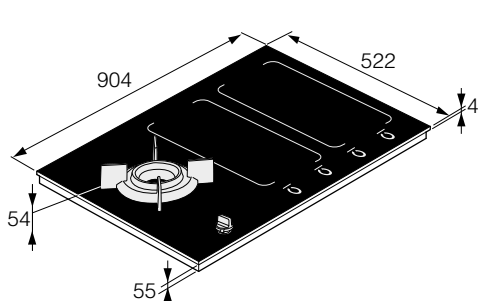


AT12A Teppan yaki



AG12A Grilovací pánev

## Instalace



PŘÍSLUŠENSTVÍ K VARNÝM DESKÁM

## Příslušenství pro indukční varné desky Celsius°Cooking™

Prostřednictvím hrnce, pánve a sondy Celsius°-Cooking™ můžete měřit teplotu vaření a teplotu jádra pokrmu s vysokou přesností. Máte tak jistotu, že pokrm

je připravován v ideálních teplotních podmínkách. Hrnec, pánve a sonda komunikují s varnou deskou a tím zajistí nastavení správné teploty.



**APR13S Teplotní sonda  
Celsius°Cooking™**

Pracuje s indukčními varnými deskami ASKO Celsius°Cooking™. Je určena k měření teploty jádra i teploty tekutin. Dodává se s držákem pro snadnou montáž na okraj hrnce při měření teploty tekutin.



**ACP13S Hrnec šéfkuchaře  
s poklicí Celsius Cooking™,  
průměr 28 cm, 5,2 l**

Hrnec se snímačem teploty ve dně základny. Pracuje s indukčními varnými deskami ASKO Celsius°-Cooking™. Opatřeno videonávody s recepty na doprovodných webových stránkách.



**AFP13S Pečicí pánev  
Celsius Cooking™, průměr  
28 cm, nerez**

Pánev se snímačem teploty ve dně základny. Pracuje s indukčními varnými deskami ASKO Celsius°-Cooking™. Opatřeno videonávody s recepty na doprovodných webových stránkách.

PŘÍSLUŠENSTVÍ K VARNÝM DESKÁM

## Příslušenství pro jakoukoliv indukční varnou desku se zónami Bridge™ a Auto Bridge™

Využijte naplno výkon své indukční varné desky. Naše stylové litinové příslušenství je navrženo tak, aby dokonale pasovalo na varnou desku se zónami Bridge™ (propojení dvou indukčních zón). Produkty

jsou vyrobeny z jednoho kusu vysoce kvalitní litiny a mají mikrokeramický povrch, který umožňuje mimořádně snadné čištění.



**AD82A Hluboký pekáč**

Dokonalý doplněk k vašemu nádobí, který lze používat na flexibilních indukčních varných deskách i ve všech troubách ASKO.

- Ideální pro indukční varné desky se zónami ASKO s ASKO Bridge™
- Vyrobeno z vysoce kvalitní, odolné litiny s mikrokeramickým povlakem, maximální přilnavost k desce, snadné čištění
- Silikonové nožičky
- Rozměry (Š×H×V) 27 × 41,3 × 7,3 cm



**AT12A Teppan yaki**

Ke smažení masa a ryb v japonském stylu.


- Ideální pro indukční varné desky se zónami ASKO s ASKO Bridge™
- Vyrobeno z vysoce kvalitní, odolné litiny s mikrokeramickým povlakem, maximální přilnavost k desce, snadné čištění
- Protiskuzové silikonové nožky
- Délka 275 × šířka 450 × výška 43 mm
- Rozměry (Š×H×V) 24,8 × 42,3 × 1,7 cm



**AG12A Grilovací pánev**

Ke grilování a pečení masa, ryb a zeleniny.

- Ideální pro indukční varné desky se zónami ASKO s ASKO Bridge™
- Vyrobeno z vysoce kvalitní, odolné litiny s mikrokeramickým povlakem, maximální přilnavost k desce, snadné čištění
- Protiskuzové silikonové nožky
- Rozměry (Š×H×V) 24,8 × 42,3 × 1,7 cm



# Plynové varné desky

Mezi opravdovými šéfkuchaři je vaření na plynu oblíbené již dlouho a plynové varné desky ASKO jsou na této tradici postaveny. Navíc s novou, vysokou úrovní provedení. Plamen je plně regulovatelný prostřednictvím širokého rozsahu intenzity ohřevu. To vám umožní vařit rychleji a hospodárněji, tak abyste měli z vaření co největší zážitek. Naše plynové varné desky také mají integrovanou technologii pro případ selhání hořáku – žádný plamen znamená žádný plyn. Bezpečnost je totiž prioritou společnosti ASKO. Vařte jako profesionálové i u vás doma.

## **Chytře navržené s efektivními hořáky A+**

Všechny plynové varné desky ASKO jsou vybaveny jedinečnými hořáky A+ s dokonale nastavitelným plamenem. Mají nejen vysoký výkon, ale také směřují teplo přesně a rovnoměrně pod vaši pánev. Pečlivě konstruované plamenové prstence zajišťují co nejkratší vzdálenost ke spodní části pánve. Díky tomu je efektivně zužitkováno teplo, které je rovnoměrně rozloženo po celém jejím povrchu.

## **Snadno čistitelný povrch**

Naše plynové varné desky Stainless Craft mají nanotechnologický povrch. Tato vrstva zabraňuje připáleninám a skvrnám, aby se zachycovaly na povrchu. Povrch varné desky se dá velmi snadno vyčistit i bez použití speciálních čisticích prostředků.

## **Wok hořák ASKO Fusion Volcano™**

Wok hořák Fusion Volcano™ je nejúčinnější wok hořák pro domácí použití, který vám umožní vařit rychleji a s větší kontrolou. Hořák je také všestranný díky třem různým plamenům: vnějšímu prstenci pro smažení, vnitřnímu prstenci pro vaření a silný koncentrovaný wok plamen, který poskytuje skutečný výkon ideální pro smažení ve wok pánvi, dušení a fritování.





# HG8953BGB1

Lesklá černá s nerezovými lištami Stainless steel  
 Plynová varná deska, 90 cm  
 Instalace na pracovní desku

**Profesionální vaření ve woku u vás doma:** Hořák Fusion Volcano™ Wok | **Vysoká účinnost s minimálním energetickým ztrátami:** Hořáky A+ | **Přesné vaření a teploty:** Plynulé nastavení teploty | **Snadné čištění a údržbu:** Jednodílné hořáky



## Funkce

- 1 Wok hořák Fusion Volcano™ a 4 A+ hořáky: vysoká účinnost, ultrarychlá a přesná orientace plamenů
- Stylový vzhled se solitérními ostrůvky hořáků na skleněném povrchu
- Masivní litinové podpěry pánví
- Smaltovaný povlak víka hořáku proti poškrábání
- Ultra odolný povlak Keradur® pro snadné čištění rozdělovače hořáku
- Široký rozsah výkonu: Od velmi nízkého po velmi vysoký plamen
- Hořák Fusion Volcano™ Wok se třemi různými plameny o výkonu od 0,3 do 6 kW

## Výkon

- Hořák levý: 0,3-6 kW
- Hořák prostřední přední: 0,39-2 kW
- Hořák prostřední zadní: 0,39-2 kW
- Hořák pravý přední: 0,25-1 kW
- Hořák pravý zadní: 0,55-3 kW

## Pohodlí a bezpečnost

- Odnímatelné knoflíky a extra hladký povrch pro snadné čištění
- Snadno čistitelné jednodílné hořáky
- Termoelektrická ochrana při selhání plamene
- Elektronické zapalování

## Rozměry

- Výrobek (ŠxHxV): 904 x 522 x 45 mm
- Výřez (ŠxHxV): 860 x 490 x 45 mm

## Technické údaje

- Elektrické připojení: 1,0 W / 220-240 V / 50-60 Hz / 6 A
- Celkový výkon plynu: 14 kW
- Typ plynu/velikost přípojky: G20-20mBar / 1/2"
- Sada pro přestavbu na plyn: G30-30 mBar

## Pohodlí a bezpečnost: Indukční varná deska

- Omezovač doby vaření
- Uzamykatelné ovládací prvky
- Snadno čistitelný super hladký povrch

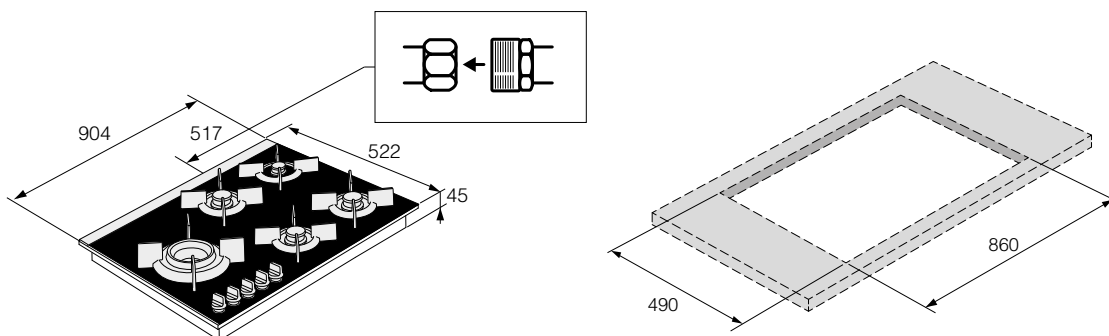
## Rozměry

- Výrobek (ŠxHxV): 904 x 522 x 55 mm
- Výřez (ŠxHxV): 860 x 490 x 100\*\* mm

## Instalace

- \* Plynová přípojka

## Instalace





## HG1145AB

Černý lesklý povrch s lištami Stainless steel  
 Plynová varná deska, 111 cm  
 Instalace na pracovní desku

**Profesionální vaření ve woku u vás doma:** Hořák Fusion Volcano™ Wok | **Vysoká účinnost s minimálním energetickém ztráty:** Hořáky A+ | **Přesné vaření a teploty:** Plynulé nastavení teploty | **Snadné čištění a údržbu:** Jednodílné hořáky



### Funkce

- 2 Wok hořák Fusion Volcano™ a 2 A+ hořáky: vysoká účinnost, ultrarychlá a přesná orientace plamenů
- Stylový vzhled se solitérními ostrůvky hořáků na skleněném povrchu
- Masivní litinové podpěry pánví
- Smaltovaný povlak víka hořáku proti poškrábání
- Ultra odolný povlak Keradur® pro snadné čištění rozdělovače hořáku
- Široký rozsah výkonu: Od velmi nízkého po velmi vysoký plamen
- Hořák Fusion Volcano™ Wok se třemi různými plameny o výkonu od 0,3 do 6 kW

### Výkon

- Hořák levý: 0,3-6 kW
- Hořák prostřední levý: 0,55-3 kW
- Hořák prostřední pravý: 0,55-3 kW
- Hořák pravý: 0,3-6 kW

### Pohodlí a bezpečnost

- Odnímatelné knoflíky a extra hladký povrch pro snadné čištění
- Snadno čistitelné jednodílné hořáky
- Termoelektrická ochrana při selhání plamene
- Elektronické zapalování

### Rozměry

- Výrobek (ŠxHxV): 1114 x 412 x 46 mm
- Výřez (ŠxHxV): 1070 x 380 x 46 mm

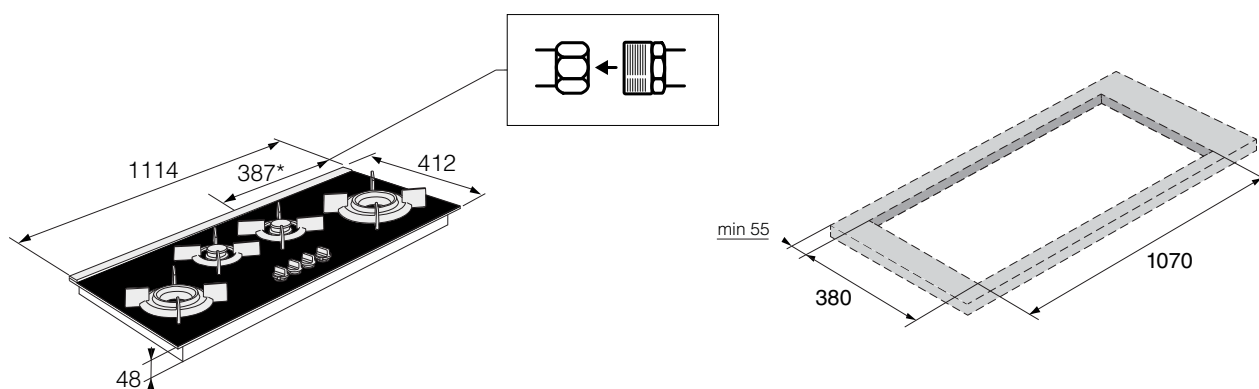
### Technické údaje

- Elektrické připojení: 1,0 W / 220-240 V / 50-60 Hz / 6 A
- Celkový výkon plynu: 18 kW
- Typ plynu/velikost přípojky: G20-20mBar / ½"
- Sada pro přestavbu na plyn: G30-30 mBar

### Instalace

- \* Plynová přípojka

## Instalace





# Indukční varná deska se zabudovaným odsavačem par

Ticho, čistý vzduch a jednoduchá, ničím nerušená linie kuchyňské linky. To jsou věci, které inspirují. Řešení odsavače, integrovaného ve varné desce od značky ASKO je jedinečně navrženo tak, aby splňovalo všechny požadavky, které se od odsavače očekávají, a navíc i váš požadavek na jednoduchý design a čistotu. Zažijte radost z vytváření lahodného jídla ze zcela nové perspektivy.



# ASKO Elevate: kompletní řešení

Indukční varná deska s integrovaným odsavačem par ASKO Elevate je navržena, aby poskytovala dostatečný výkon a přesnost k dosažení vždy dokonalých výsledků vaření. Nejnovější technologie varných desek zajišťují trvale vysoký výkon, efektivní chladicí systém a odolné komponenty zaručující dlouhou životnost. Jsou funkčně dokonalé

a vyrobené z kvalitních materiálů. Pro větší univerzálnost navrhla společnost ASKO varné desky ve dvou barvách: matná černá a lesklá černá. Lesklá černá se dokonale hodí do tradičnějších kuchyní nebo kuchyní s bílým povrchem. Matná černá verze se dokonale začlení do čistých, minimalistických kuchyňských prostor.



# Sebejistota, kontrola a inspirující nová dobrodružství

## Snadno čistitelné filtry

Filtry a držák filtrů snadno vyčistíte v myčce. Tukové filtry se skládají z deseti vrstev síťoviny z nerezové oceli pro efektivní absorpci mastnoty. Filtrační systém je velmi snadno rozebíratelný a naopak.

## Zapuštěná instalace

Skandinávský design představuje čisté linie a harmonii v každém detailu. V návaznosti na stejnou tradici můžete varnou desku instalovat do roviny s pracovní deskou nebo ji můžete standardně zabudovat i na povrch pracovní desky.

## Varné zóny Auto Bridge™

Pokud vaříte v extra velkých grilovacích pánvích nebo na teppan yaki, můžete pomocí funkce Auto Bridge™ rozšířit varné zóny a vytvořit jednu velkou varnou plochu pro pohodlné a stejnoměrné prohřátí vašeho pokrmu.





# HIHD854GF

Černý lesklý povrch  
Hood-in-hob, 83 cm  
Instalace na pracovní desku nebo do pracovní desky

**Pokročilá regulace teploty:** Systém Celsius°Cooking™ | **Účinné odsávání:** Integrovaný odsavač par | **Intuitivní ovládání:** Easy Dial 2.0™ | **Přímý přístup ke každé zóně:** Samostatné ovládané každé zóny | **Přednastavené teplotní programy:** 3 programy Celsius°Cooking™/3 PLUS programy | **Připojení varné desky k odsavači par:** Synchro Control/Synchro start/Synchro stop | **Výkonný a rychlý ohřev:** 3,7 kW



## Základní informace

- Počet zón: 4
- 12 úrovní výkonu a úroveň Boost
- Poloměr hrany: 4 mm

## Funkce

- 2 varné zóny Auto Bridge™ s automatickou detekcí a přizpůsobení větším hrncům a pánvím.
- Snadné samostatné ovládání Easy Slide, které umožňuje rychlé nastavení správné úrovně výkonu.
- Automatická detekce hrnce: když na zónu položíte hrnec, rozsvítí se odpovídající ovládací prvek.
- Funkce pauza: Stiskněte tlačítko pauzy a aktivní zóny se nastaví na velmi nízké teploty.
- Výškově nastavitelný odsavač par: Lze jej používat ve zvýšené nebo snížené poloze.

## Výkon

- Levá přední zóna: 40-3700 W, 184 x 220 mm
- Levá zadní zóna: 40-3700 W, 184 x 220 mm
- Pravá přední zóna: 40-3700 W, 184 x 220 mm
- Pravá zadní zóna: 40-3700 W, 184 x 220 mm
- Maximální výkon odsavače: 617 m³/h

## Instalace

- Možnost odtahové verze nebo recirkulace
- Odtahové potrubí je součástí dodávky
- Možnost instalace ke stěně nebo ve verzi kuchyňského ostrůvku

## Rozměry

- Výrobek (ŠxHxV): 830 x 520 x 199 mm
- Výřez (ŠxHxV): 780 x 490 mm
- Výřez pro zapuštěnou montáž: Viz rozkres pro zbudování nebo návod na obsluhu

## Technické údaje

- Elektrický kabel: 1300 mm, bez zástrčky
- Napětí: 220-240 V
- Frekvence: 50 Hz
- Příkon: 7400 W
- Energetická třída EU (Odsavač par): A
- Roční spotřeba el. energie (Odsavač par): 55 kWh/rok
- Hladina hluku (Odsavač par): 60 dB(A)

## Standardní příslušenství

- Sonda Celsius°Cooking™

## Dostupné příslušenství

- Hrncel Celsius°Cooking™ s Ø 28 cm o objemu 5,2 litru s teplotním čidlem na dně pánve
- Pánev na smažení Celsius°Cooking™ Ø 28 cm, s teplotním čidlem na dně pánve
- AD82A Hluboký pekáč
- AT12A Teppan yaki
- AG12A Grilovací deska

## Standardní příslušenství:



Sonda Celsius°Cooking™  
APR13S

## Dostupné příslušenství k zakoupení:



Hrncel Celsius°Cooking™ s Ø 28 cm o objemu 5,2 litru s teplotním čidlem na dně pánve  
ACP13S



Pánev na smažení Celsius°Cooking™ Ø 28 cm, s teplotním čidlem na dně pánve  
AFP13S



AD82A Hluboký pekáč

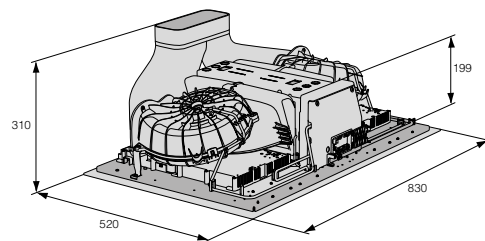
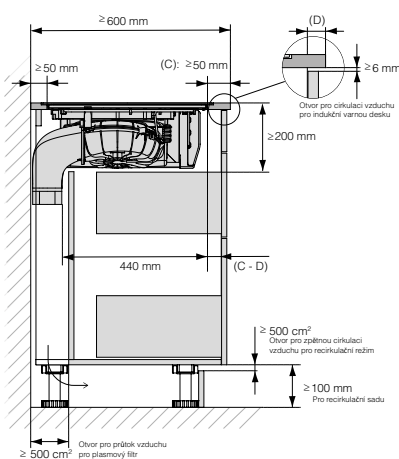
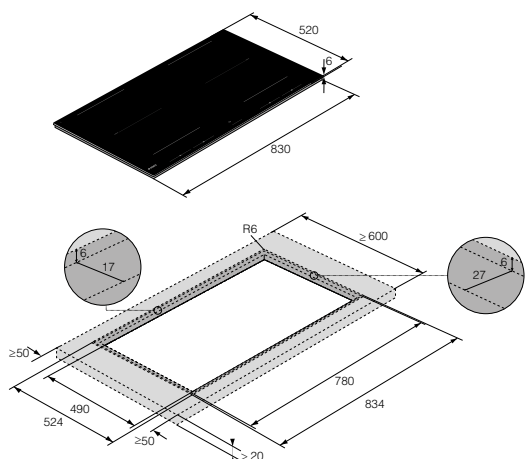


AT12A Teppan yaki



AG12A Grilovací pánev

## Instalace



# Odsavače par

Otevřené kuchyně jsou stále populárnější. Poskytují úžasný prostor, který přináší světlo a propojuje ostatní místnosti do harmonického celku. Ale na to, aby byla otevřená kuchyně funkční, potřebuje ty správné spotřebiče. Spotřebiče, které dodávají funkčnost, eleganci a komfort.

Při navrhování sortimentu odsavačů ASKO bylo toto vše zohledněno a výsledkem je nabídka tichých, výkonných a uživatelsky příjemných odsavačů, které se rázem stanou středobodem vaší kuchyně a tichým společníkem při vaření.



# Společné rysy

## Snadno vyjímatelné filtry

Filtry odsavače se dají pohodlně vyjmout a vložit zpět, takže péče o výkon odsavače je velmi snadná.

## Efektivní zvýšení výkonu

Funkce zesíleného výkonu odsávání Boost odsaje za hodinu asi čtyřikrát více vzduchu než standardní režim.



## Indikace potřeby vyčištění filtru

Odsavač par ASKO je vybaven indikátorem pro případ potřeby vyčištění filtru, který vás upozorní, když bude nutné filtr vyčistit. Znečištěný filtr výrazně snižuje kapacitu odsávání.

## Filtry vhodné do myčky

Filtry mají vícevrstvou síť s dlouhou životností z nerezové oceli, kterou snadno vyčistíte v myčce.



## Senzor přiblížení

---

Displej se sám aktivuje, jakmile se přiblížíte k ovládacímu panelu odsavače par. Pokud ho nepoužijete, displej zůstane neaktivní a neviditelný. To dává odsavači par stylový minimalistický ráz.

## Hladké otevírání skleněného panelu

---

Filtry jsou ukryté za stylovým panelem, vyrobeným z odolného keramického skla, který lze snadno vyjmout. K filtrům se dostanete velmi jednoduše pomocí řešení „stiskni a vytáhni“.

## Flexibilní osvětlení

---

LED osvětlení na každé straně odsavače par rovnoměrně osvětluje oblast vaření bez jakýchkoliv stínů. Osvětlení je stmívatelné a umožňuje zvolit teplotu světla od teplé po studenou (2 700 až 5 600 K).

## Odsavače par pro otevřené prostory

---

Všechny odsavače par ASKO Elements mají stylový panel z keramického skla, který umocňuje eleganci vaší kuchyně. Ať se na odsavač díváte z jakékoliv strany, je prostě dokonalý. I proto jsou odsavače par Elements obzvláště oceňovány v otevřených kuchyních, které jsou přímo spojené s obývacím pokojem.



## Náladu určujete vy

---

Na obou stranách odsavače jsou integrované LED světelné pásy, které zajišťují jasné a rovnoměrné osvětlení varné plochy. Světlo lze ztlumit a nastavit barevný tón od teplého po studený (od 2 700 po 5 600 kelvinů).



## Obvodové odsávání

---

Naši designéři spotřebiče neustále inovují, aby z každého, který vyrábíme, vytěžili maximum. V případě odsavačů par ASKO jsme posunuli hranici odtahové zóny ze středu odsavače na jeho obvod. Odsávání po obvodu je profesionální technologie, která se používá k účinnému zachycení kouře způsobeného tukem – navíc tento systém snižuje hlučnost.





## CI41038GGC

Pearl Grey  
Ostrůvkový odsavač, 100 cm

**Displej se aktivuje, když se přiblížíte k odsavači:** Snímač přiblížení | **Úspora energie, dlouhá životnost a tichý chod:** Indukční motor | **Ideální podmínky osvětlení:** Strmivatelné osvětlení s možností nastavení barev | **Zlepšení ovzduší v místnosti:** Funkce čištění vzduchu



### Design a integrace

- Odsavač ve tvaru T, provedení jemné šedé sklo, komín z tmavé oceli
- Skrytý prostor filtru pro lepší vzhled a čištění

### Displej a ovládání

- Vysoce citlivý dotykový displej
- Senzor přiblížení – ovládací prvky jsou viditelné pouze při přiblížení

### Použití a flexibilita

- 9 úrovní výkonu včetně 3 Boost úrovní.
- Obvodové odsávání: Odsávací zóna se nachází na okrajích odsavače.
- Tato technika zajišťuje lepší zachycení mastných výparů a snížení hlučnosti.
- Instalace s odtahem nebo recirkulací vzduchu s volitelným uhlíkovým filtrem.
- Funkce čištění vzduchu umožňující obnovovat vzduch v kuchyni po dobu 24 hodin.
- Plynulé nastavení barvy světla (2500–5700 K)
- 2 x 4,5 W/Strmivatelny LED pás, nastavitelné studené až teplé světlo

### Pohodlí a údržba

- Filtry se 7vrstvou sítkou z nerezové oceli pro optimální zachycení mastnoty a vlhkosti.
- Filtry lze mýt v myčce nádobí.
- Indikace čištění filtrů: Upozornění, kdy je čas vyčistit filtry.
- Všechny povrchy jsou hladké a velmi snadno se čistí

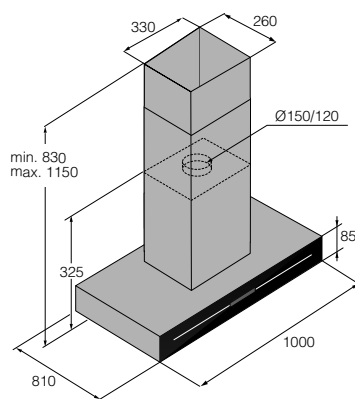
### Rozměry

- Produkt (VxŠxH): 85 x 1000 x 708 mm
- Výška komína min/max: 830 / 1150 mm
- Elektrický kabel: 1 500 mm
- Doporučená velikost připojovacího potrubí: Ø 150 mm

### Technické údaje

- Napětí: 220-240 V
- Frekvence: 50 Hz
- Proud: 10 A
- Připojovací zátěž: 179 W
- Energetická třída EU: A++
- Třída účinnosti odsávání: A
- Třída účinnosti filtrace: B
- Třída účinnosti osvětlení: A
- Roční spotřeba el. energie: 25,3 kWh/rok
- Hladina hluku: 66 dB(A)
- Minimální rychlost odsávání: 321 m<sup>3</sup>/h, 46 dB(A)
- Maximální rychlost odsávání: 783 m<sup>3</sup>/h, 66 dB(A)
- Maximální rychlost odsávání s Boost funkcí : 783 m<sup>3</sup>/h, 66 dB(A)

## Instalace



Rozměry spotřebiče





## CI41230G

Pearl Black  
Ostrůvkový odsavač, 120 cm

**Displej se aktivuje, když se přiblížíte k odsavači:** Snímač přiblížení | **Úspora energie, dlouhá životnost a tichý chod:** Indukční motor | **Ideální podmínky osvětlení:** Strmivatelné osvětlení s možností nastavení barev | **Zlepšení ovzduší v místnosti:** Funkce čištění vzduchu



### Design a integrace

- Odsavač ve tvaru T, provedení jemné černé sklo, komín z nerezové oceli
- Skrytý prostor filtru pro lepší vzhled a čištění

### Displej a ovládání

- Vysoce citlivý dotykový displej
- Senzor přiblížení – ovládací prvky jsou viditelné pouze při přiblížení

### Použití a flexibilita

- 9 úrovní výkonu včetně 3 Boost úrovní.
- Obvodové odsávání: Odsávací zóna se nachází na okrajích odsavače.
- Tato technika zajišťuje lepší zachycení mastných výparů a snížení hlučnosti.
- Instalace s odtahem nebo recirkulací vzduchu s volitelným uhlíkovým filtrem.
- Funkce čištění vzduchu umožňující obnovovat vzduch v kuchyni po dobu 24 hodin.
- Plynulé nastavení barvy světla (2500–5700 K)
- 2 x 4,5 W/Strmivatelny LED pás, nastavitelné studené až teplé světlo

### Pohodlí a údržba

- Filtry se 7vrstvou sítkou z nerezové oceli pro optimální zachycení mastnoty a vlhkosti.
- Filtry lze mýt v myčce nádobí.
- Indikace čištění filtrů: Upozornění, kdy je čas vyčistit filtry.
- Všechny povrchy jsou hladké a velmi snadno se čistí

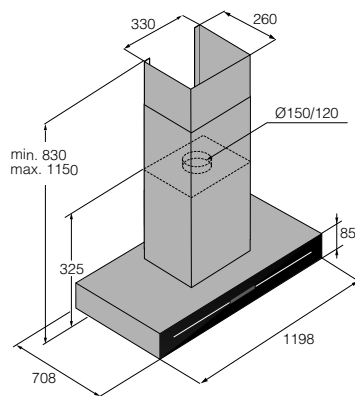
### Rozměry

- Produkt (VxŠxH): 85 x 1198 x 708 mm
- Výška komína min/max: 830 / 1150 mm
- Elektrický kabel: 1 500 mm
- Doporučená velikost připojovacího potrubí: Ø 150 mm

### Technické údaje

- Napětí: 220-240 V
- Frekvence: 50 Hz
- Proud: 10 A
- Připojovací zátěž: 179 W
- Energetická třída EU: A+
- Třída účinnosti odsávání: A
- Třída účinnosti filtrace: B
- Třída účinnosti osvětlení: A
- Roční spotřeba el. energie: 31 kWh/rok
- Hladina hluku: 69 dB(A)
- Minimální rychlost odsávání: 272 m<sup>3</sup>/h, 45 dB(A)
- Maximální rychlost odsávání: 865 m<sup>3</sup>/h, 69 dB(A)
- Maximální rychlost odsávání s Boost funkcí: 865 m<sup>3</sup>/h, 69 dB(A)

## Instalace



Rozměry spotřebiče



## CBB861SC

Nerezová ocel  
Vestavný odsavač, 86 cm

**Úspora energie, dlouhá životnost a tichý chod:** Indukční motor | **Ideální podmínky osvětlení:** Nastavení barvy světla | **Snadné čištění:** Filtry lze mýt v myčce nádobí | **Zlepšení ovzduší v místnosti:** Funkce čištění vzduchu | **Monitorování a tipy/triky:** WiFi – propojení s aplikací | **Pohodlné ovládání odsavače na varné desce:** Připojení varné desky k odsavači



### Design a integrace

- Odsavač par pro skrytou instalaci v klasickém nerezovém provedení
- Skrytý prostor filtru pro lepší vzhled a čištění

### Displej a ovládání

- Tlačítka se světelnou indikací pro optimální zpětnou vazbu
- Dálkové ovládání jako volitelné příslušenství

### Použití a flexibilita

- 4 úrovně výkonu včetně Boost výkonu.
- Obvodové odsávání: Odsávací zóna se nachází na okrajích odsavače.
- Tato technika zajišťuje lepší zachycení mastných výparů a snížení hlučnosti.
- Instalace s odtahem nebo recirkulací vzduchu s volitelným uhlíkovým filtrem.
- Funkce čištění vzduchu umožňující obnovovat vzduch v kuchyni po dobu 24 hodin.
- Plynulé nastavení barvy světla (2500–5700 K)
- 2 x 2 W/Strmivatelý LED pás, nastavitelné studené až teplé světlo

### Pohodlí a údržba

- Filtry se 7vrstvou sítkou z nerezové oceli pro optimální zachycení mastnoty a vlhkosti.
- Filtry lze mýt v myčce nádobí.
- Indikace čištění filtrů: Upozornění, kdy je čas vyčistit filtry.
- Všechny povrchy jsou hladké a velmi snadno se čistí

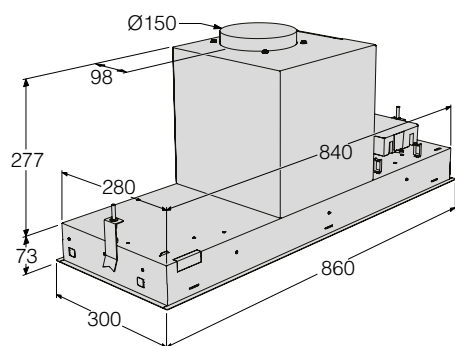
### Rozměry

- Produkt (VxŠxH): 78 x 860 x 300 mm
- Nika (VxŠxH): - x 846 x 286 mm
- Elektrický kabel: 1 500 mm
- Doporučená velikost připojovacího potrubí: Ø 150 mm

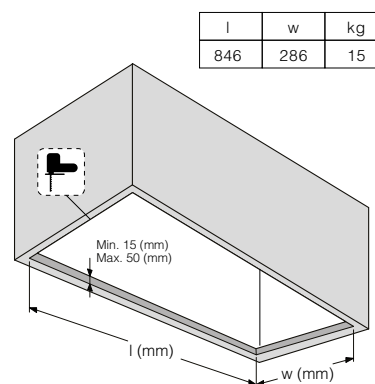
### Technické údaje

- Napětí: 220-240 V
- Frekvence: 50 Hz
- Proud: 10 A
- Připojovací zátěž: 275 W
- Energetická třída EU: A+
- Třída účinnosti odsávání: A
- Třída účinnosti filtrace: B
- Třída účinnosti osvětlení: A
- Roční spotřeba el. energie: 36,8 kWh/rok
- Hladina hluku: 53 dB (A)
- Minimální rychlost odsávání: 242 m<sup>3</sup>/h, 43 dB(A)
- Maximální rychlost odsávání: 387 m<sup>3</sup>/h, 53 dB(A)
- Maximální rychlost odsávání s Boost funkcí: 716 m<sup>3</sup>/h, 65 dB(A)

## Instalace



Rozměry spotřebiče



Rozměry výklenku



## CBB761WC

Nerezová ocel  
Vestavný odsavač, 76 cm

**Úspora energie, dlouhá životnost a tichý chod:** Indukční motor | **Ideální podmínky osvětlení:** Strmivatelné osvětlení s možností nastavení barev | **Snadné čištění:** Filtry lze mýt v myčce nádobí | **Zlepšení ovzduší v místnosti:** Funkce čištění vzduchu



### Design a integrace

- Odsavač par pro skrytou instalaci v klasickém nerezovém provedení
- Skrytý prostor filtru pro lepší vzhled a čištění

### Displej a ovládání

- Tlačítka se světelnou indikací pro optimální zpětnou vazbu
- Dálkové ovládání jako volitelné příslušenství

### Použití a flexibilita

- 4 úrovně výkonu včetně Boost výkonu.
- Obvodové odsávání: Odsávací zóna se nachází na okrajích odsavače.
- Tato technika zajišťuje lepší zachycení mastných výparů a snížení hlučnosti.
- Instalace s odtahem nebo recirkulací vzduchu s volitelným uhlíkovým filtrem.
- Funkce čištění vzduchu umožňující obnovovat vzduch v kuchyni po dobu 24 hodin.
- Plynulé nastavení barvy světla (2500–5700 K)
- 2 x 2 W/Strmivatelny LED pás, nastavitelné studené až teplé světlo

### Pohodlí a údržba

- Filtry se 7vrstvou sítkou z nerezové oceli pro optimální zachycení mastnoty a vlhkosti.
- Filtry lze mýt v myčce nádobí.
- Indikace čištění filtrů: Upozornění, kdy je čas vyčistit filtry.
- Všechny povrchy jsou hladké a velmi snadno se čistí

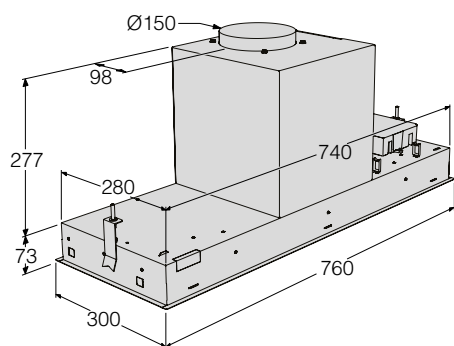
### Rozměry

- Produkt (VxŠxH): 78 x 760 x 300 mm
- Nika (VxŠxH): - x 746 x 286 mm
- Elektrický kabel: 1 500 mm
- Doporučená velikost připojovacího potrubí: Ø 150 mm

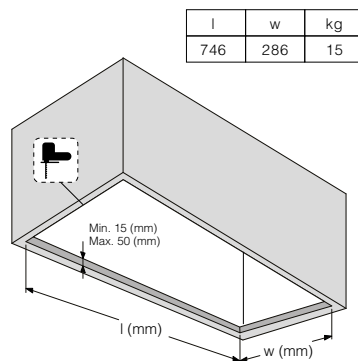
### Technické údaje

- Napětí: 220-240 V
- Frekvence: 50 Hz
- Proud: 10 A
- Připojovací zátěž: 275 W
- Energetická třída EU: A+
- Třída účinnosti odsávání: A
- Třída účinnosti filtrace: B
- Třída účinnosti osvětlení: A
- Roční spotřeba: 36,1 kWh/rok
- Hladina hluku: 52 dB (A)
- Minimální rychlost odsávání: 258 m<sup>3</sup>/h, 42 dB(A)
- Maximální rychlost odsávání: 415 m<sup>3</sup>/h, 52 dB(A)
- Maximální rychlost odsávání s Boost funkcí: 723 m<sup>3</sup>/h, 65 dB(A)

## Instalace



Rozměry spotřebiče



Rozměry výklenku



## CC4527S

Nerezová ocel  
Vestavný odsavač, 52 cm

**Úspora energie, dlouhá životnost a tichý chod:** Indukční motor | **Ideální podmínky osvětlení:** Stmívatelné osvětlení s možností nastavení barev | **Snadné čištění:** Filtry lze mýt v myčce nádobí | **Zlepšení ovzduší v místnosti:** Funkce čištění vzduchu



### Design a integrace

- Odsavač par pro skrytou instalaci v klasickém nerezovém provedení
- Skrytý prostor filtru pro lepší vzhled a čištění

### Displej a ovládání

- Tlačítkové ovládání

### Použití a flexibilita

- 4 úrovně výkonu včetně Boost výkonu
- Obvodové odsávání: Odsávací zóna se nachází na okrajích odsavače. Tato technika zajišťuje lepší zachycení mastných výparů a snížení hlučnosti.
- Instalace s odtahem nebo recirkulací vzduchu s volitelným uhlíkovým filtrem.
- Funkce čištění vzduchu umožňující obnovovat vzduch v kuchyni po dobu 24 hodin.
- 2 x 2 W/Stmívatelné bodové LED osvětlení

### Pohodlí a údržba

- Filtry se 7vrstvou sítkou z nerezové oceli pro optimální zachycení mastnoty a vlhkosti.
- Filtry lze mýt v myčce nádobí.
- Indikace čištění filtrů: Upozornění, kdy je čas vyčistit filtry.
- Všechny povrchy jsou hladké a velmi snadno se čistí

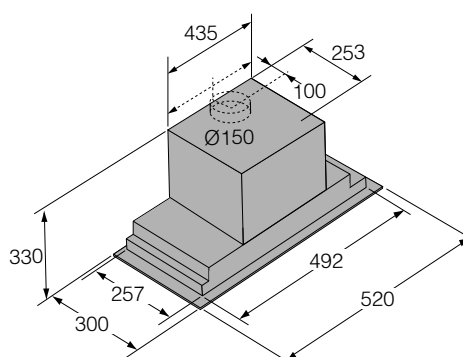
### Rozměry

- Produkt (VxŠxH): 330 x 520 x 300 mm
- Nika (VxŠxH): 332 x 494 x 260 mm
- Elektrický kabel: 1 500 mm
- Doporučená velikost připojovacího potrubí: Ø 150 mm

### Technické údaje

- Napětí: 220-240 V
- Frekvence: 50 Hz
- Proud: 10 A
- Připojovací zátěž: 280 W
- Energetická třída EU: A
- Třída účinnosti odsávání: A
- Třída účinnosti filtrace: A
- Třída účinnosti osvětlení: A
- Roční spotřeba: 48 kWh/rok
- Hladina hluku: 67 dB (A)
- Minimální rychlost odsávání: 340 m<sup>3</sup>/h, 55 dB(A)
- Maximální rychlost odsávání: 620 m<sup>3</sup>/h, 67 dB(A)
- Maximální rychlost odsávání s Boost funkcí: 620 m<sup>3</sup>/h, -

## Instalace



Rozměry spotřebiče





## CCT1252WC

Bílé sklo  
Stropní odsavač, 120 cm

**Úspora energie, dlouhá životnost a tichý chod:** Indukční motor | **Ideální podmínky osvětlení:** Nastavení barvy světla | **Snadné čištění:** Filtry lze mýt v myčce nádobí | **Zlepšení ovzduší v místnosti:** Funkce čištění vzduchu | **Monitorování a tipy/triky:** WiFi – propojení s aplikací | **Pohodlné ovládání odsavače na varné desce:** Připojení varné desky k odsavači



### Design a integrace

- Stylový odsavač par z bílého skla k zabudování do stropu.
- Skrytý prostor filtru pro lepší vzhled a čištění

### Displej a ovládání

- Dálkové ovládání s odpovídajícími světelnými indikacemi na odsavači.

### Použití a flexibilita

- 4 úrovně výkonu včetně Boost výkonu.
- Obvodové odsávání: Odsávací zóna se nachází na okrajích odsavače. Tato technika zajišťuje lepší zachycení mastných výparů a snížení hlučnosti.
- Instalace s odtahem nebo recirkulací vzduchu s volitelným uhlíkovým filtrem.
- Funkce čištění vzduchu umožňující obnovovat vzduch v kuchyni po dobu 24 hodin.
- Plynulé nastavení barvy světla (2500–5700 K)
- 2 x 2,65 W/Strmivatelý LED pás, nastavitelné studené až teplé světlo

### Pohodlí a údržba

- Filtry se 7vrstvou sítkou z nerezové oceli pro optimální zachycení mastnoty a vlhkosti.
- Filtry lze mýt v myčce nádobí.
- Indikace čištění filtrů: Upozornění, kdy je čas vyčistit filtry.
- Všechny povrchy jsou hladké a velmi snadno se čistí

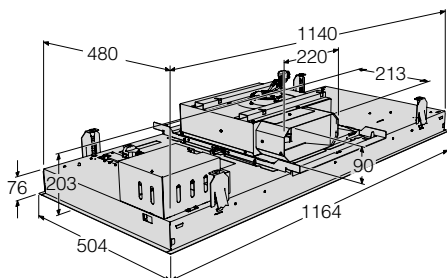
### Rozměry

- Produkt (VxŠxH): 76 x 1164 x 504 mm
- Nika (VxŠxH): - x 1204 x 704 mm
- Elektrický kabel: 1 500 mm

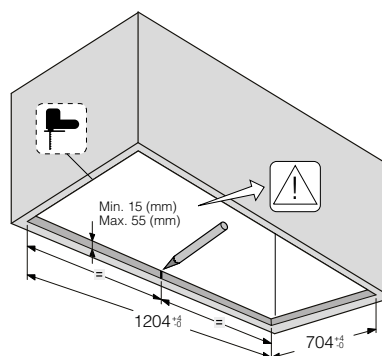
### Technické údaje

- Napětí: 220-240 V
- Frekvence: 50-60 Hz
- Proud: 10 A
- Připojovací zátěž: 175 W
- Energetická třída EU: A++
- Třída účinnosti odsávání: A
- Třída účinnosti filtrace: C
- Třída účinnosti osvětlení: A
- Roční spotřeba: 38,5 kWh/rok
- Hladina hluku: 59 dB (A)
- Minimální rychlost odsávání: 303 m<sup>3</sup>/h, 53 dB(A)
- Maximální rychlost odsávání: 414 m<sup>3</sup>/h, 59 dB(A)
- Maximální rychlost odsávání s Boost funkcí: 716 m<sup>3</sup>/h, 71 dB(A)

## Instalace



Rozměry spotřebiče



Rozměry výklenku



## CCT9051SC

Nerezová ocel  
Stropní odsavač, 86 cm

**Úspora energie, dlouhá životnost a tichý chod:** Indukční motor | **Ideální podmínky osvětlení:** Nastavení barvy světla | **Snadné čištění:** Filtry lze mýt v myčce nádobí | **Zlepšení ovzduší v místnosti:** Funkce čištění vzduchu | **Monitorování a tipy/triky:** WiFi – propojení s aplikací | **Pohodlné ovládání odsavače na varné desce:** Připojení varné desky k odsavači



### Design a integrace

- Stylový odsavač par z bílého skla k zabudování do stropu.
- Skrytý prostor filtru pro lepší vzhled a čištění

### Displej a ovládání

- Dálkové ovládání s odpovídajícími světelnými indikacemi na odsavači.

### Použití a flexibilita

- 4 úrovně výkonu včetně Boost výkonu.
- Obvodové odsávání: Odsávací zóna se nachází na okrajích odsavače. Tato technika zajišťuje lepší zachycení mastných výparů a snížení hlučnosti.
- Instalace s odtahem nebo recirkulací vzduchu s volitelným uhlíkovým filtrem.
- Funkce čištění vzduchu umožňující obnovovat vzduch v kuchyni po dobu 24 hodin.
- Plynulé nastavení barvy světla (2500–5700 K)
- 2 x 1,5 W/Stmívatelné bodové LED osvětlení, nastavitelné studené až teplé světlo

### Pohodlí a údržba

- Filtry se 7vrstvou sítkou z nerezové oceli pro optimální zachycení mastnoty a vlhkosti.
- Filtry lze mýt v myčce nádobí.
- Indikace čištění filtrů: Upozornění, kdy je čas vyčistit filtry.
- Všechny povrchy jsou hladké a velmi snadno se čistí

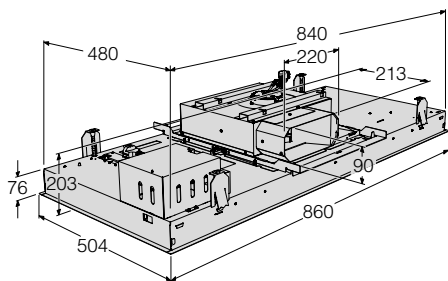
### Rozměry

- Produkt (VxŠxH): 76 x 860 x 504 mm
- Nika (VxŠxH): - x 844 x 484 mm
- Elektrický kabel: 1 500 mm

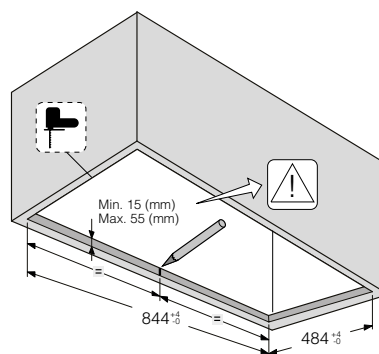
### Technické údaje

- Napětí: 220-240 V
- Frekvence: 50-60 Hz
- Proud: 10 A
- Připojovací zátěž: 173 W
- Energetická třída EU: A++
- Třída účinnosti odsávání: A
- Třída účinnosti filtrace: C
- Třída účinnosti osvětlení: A
- Roční spotřeba: 35,3 kWh/rok
- Hladina hluku: 57 dB (A)
- Minimální rychlost odsávání: 312 m<sup>3</sup>/h, 50 dB(A)
- Maximální rychlost odsávání: 402 m<sup>3</sup>/h, 57 dB(A)
- Maximální rychlost odsávání s Boost funkcí: 708 m<sup>3</sup>/h, 70 dB(A)

## Instalace



Rozměry spotřebiče



Rozměry výklenku

# Chladničky a mrazničky

Při vývoji chladniček ASKO Nordic Fresh jsme se inspirovali přírodou. Různé rostliny potřebují pro svůj růst různá prostředí. Některé potřebují slunce a suché klima, jiné potřebují stín a vlhkost.

Stejný princip platí i pro uchovávání potravin v chladničce nebo v mrazáku. Napodobili jsme přírodu a ve vnitřním prostoru chladniček Nordic Fresh jsme vytvořili několik mikroklimat tak, abychom zajistili různým druhům potravin ty nejlepší podmínky pro uchování jejich živin, správné skladování i prodloužení doby jejich trvanlivosti.





# Chladnička, úložný prostor pro vaše potraviny

## Automatická regulace vlhkosti

Automatická regulace vlhkosti udržuje vlhkost v zásuvkách na optimální úrovni. Speciální membrána se automaticky otevírá při vlhkosti nad 90 %, naopak pod 90 % se membrána uzavírá a v zásuvkách udržuje vlhkost. Jedná se o plně automatizovaný proces, který zabraňuje tomu, aby se vaše ovoce a zelenina vysušily nebo se zkazily. Vaše potraviny tak budou dlouho čerstvé a plné živin.

## System Cool Flow+

Rychlá a rovnoměrná distribuce studeného vzduchu je pro uchování vašich čerstvých potravin zásadní. System Cool Flow+ vám umožňuje v hlavní části chladničky ukládat jídlo do kterékoliv z polic a v případě otevření a zavření chladničky zajišťuje rychlé obnovení teploty. Kontinuální proudění vzduchu zpomaluje vysychání a zachovává tak vaše jídlo čerstvé po dlouhou dobu.

## Adaptivní regulace teploty

Chytré senzory pečlivě sledují způsob, jakým chladničku používáte, a přizpůsobují tomu svůj chladicí efekt. V praxi to znamená, že chladnička automaticky sníží svou teplotu předtím, než ji otevřete, aby nedocházelo ke zvýšení teploty, a tím se jídlo udržuje až o 20 % déle čerstvé.

## Interiérové LED světlo

S energeticky úsporným LED osvětlením budete mít lepší přehled nad svými potravinami. Osvětlení je navrženo velkoryse, tak aby vám usnadnilo a urychlilo čtení štítků, dat minimální spotřeby či údajů o složení potravin. Naše chladničky a mrazáky jsme pro váš maximální přehled vybavili několika LED světly, která osvětlují všechny části chladničky, mrazáku a zásuvek příjemným, úsporným, a navíc estetickým světlem.



# Mrazničky

Mrazáky ASKO jsou vyvinuty tak, aby se do nich vešlo co nejvíce potravin a stále jste o nich měli dobrý přehled. A proto na tyto spotřebiče klademe velké nároky. Musejí být úsporné, odolné, chytře navržené a snadno čistitelné. Všechny naše mrazáky disponují dostatkem prostoru a díky navrženým automatickým programům je lze velice snadno přizpůsobit vašim potřebám.

## No Frost

S naší vysoce účinnou funkcí No Frost není nutné žádné odmrazování. Díky tomuto systému je mrazák lépe ovladatelný, balení potravin se na sebe nelepí, bez ledu můžete použít celý prostor mrazáku a efektivně tak využít energii pro kvalitní zamrazení jídla. Touto technologií šetříte své finance i životní prostředí a prodlužujete životnost potravin.



## Auto Super Freeze

Potraviny by měly být vždy zamrazeny, co nejrychleji to jde. Naše technologie využívá menší krystalky, které lépe udržují potraviny v jejich původním stavu a uchovávají v zelenině a mase jejich původní hodnoty i strukturu. Díky mrazákům ASKO uchováte v potravinách zdravé živiny, vlákninu i další důležité látky.

## Jemné zavírání zásuvek

Potraviny, které při vaření používáte často, by měly být snadno dostupné. Proto jsou tři prostřední zásuvky v mrazácích Nordic Fresh+ navrženy s předpokladem častého používání a mají snadno posuvné teleskopické lišty s funkcí tlumeného zavírání.





## R31842I

Řada Exclusive  
Chladnička, 177 cm  
Vestavná

**Adaptivní systém pro úsporu energie a uchování potravin:** Adaptive Temperature Control™ | **Rychlá a rovnoměrná distribuce chladného vzduchu:** Cool Flow+ systém | **Udržování perfektní vlhkosti vzduchu:** Auto Humidity Control | **Praktická funkce po nákupu:** Super Cool™ | **Individuální teploty v zásuvkách pro čerstvé potraviny:** Systém Dura Fresh | **Originální dřevěné příslušenství:** Snídaňový podnos, držák na lahve a multibox



### Police, zásuvky a příslušenství

- 1 zásuvka Dura Fresh s měkkým zavíráním na maso a ryby
- 2 zásuvky Dura Fresh s měkkým zavíráním na ovoce a zeleninu
- 4 nastavitelné skleněné police v chladničce
- 5 nastavitelných polic ve dveřích
- 1 dřevěný vyjímatelný podnos na snídani
- 1 dřevěný držák na lahve
- 1 Multibox s dřevěným víkem

### Chladicí systémy a ochrana potravin

- Funkce Super Cool pro rychlé chlazení
- Cool Flow+ systém
- Automatická regulace vlhkosti – samoregulační systém, který udržuje vlhkost na ideální úrovni.
- Zásuvka Dura Fresh s odděleným mikroklimatem pro optimální skladování ovoce a zeleniny a ryb a masa

### Osvětlení a ovládání

- LED osvětlení v chladničce a zásuvce Dura Fresh
- Dotykový displej
- Alarm otevřených dveří/Alarm vysoké teploty

### Instalace

- Možnost změny otevírání dveří s funkcí Soft close
- Nastavitelné nožičky

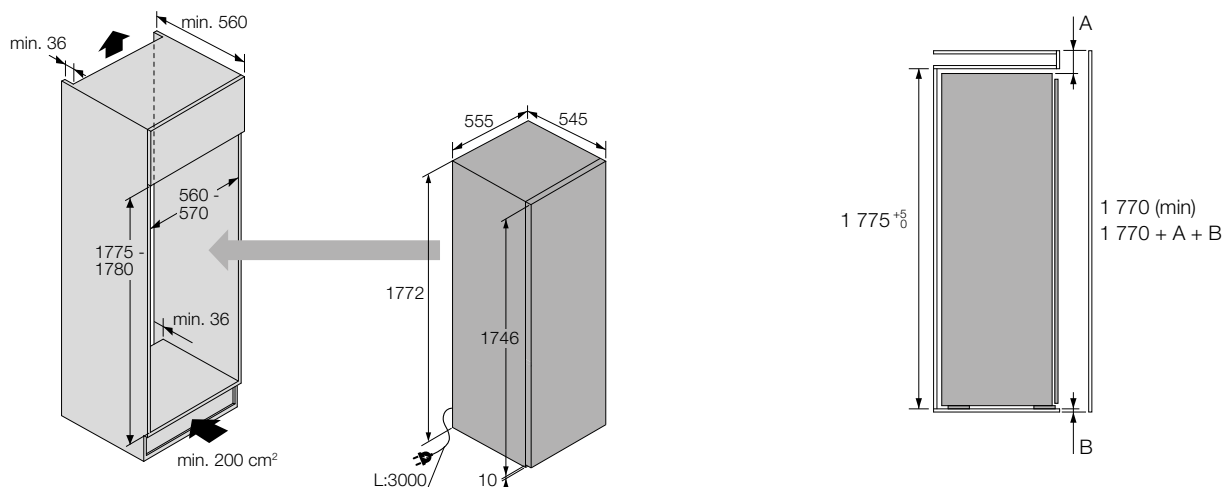
### Rozměry

- Produkt (VxŠxH): 1772 x 555 x 545 mm
- Zabudování (VxŠxH): 1775-1780 x 560-570 x min 560 mm

### Technické údaje

- Objem chladničky: 300 litrů
- Elektrický kabel: 3000 mm
- Napětí: 220-240 V
- Frekvence: 50 Hz
- Proud: 10 A
- Fáze: 1
- Zatížení přípojky: 85 W
- Energetická třída EU: D
- Roční spotřeba el. energie: 120 kWh/rok
- Hladina hluku: 36 dB(A)
- Klimatická třída: Normální, Subnormální, Subtropická, Tropická

## Instalace





## RFN31842I

Řada Exclusive

Kombinovaná chladnička s mrazničkou, 177 cm

Vestavná

**Adaptivní systém pro úsporu energie a uchování potravin:** Adaptive Temperature Control™ | **Rychlá a rovnoměrná distribuce chladného vzduchu:** Cool Flow+ systém | **Udržování perfektní vlhkosti vzduchu:** Auto Humidity Control | **Energeticky účinné a pohodlné mrazení bez tvorby námrazy:** Funkce No Frost | **Praktická funkce po nákupu:** Super Cool™ a Super Freeze™ | **Individuální teploty v zásuvkách pro čerstvé potraviny:** Dura Fresh systém | **Originální dřevěné příslušenství:** Snídaňový podnos, držák na lahve a multibox



### Police, zásuvky a příslušenství

- 1 zásuvka Dura Fresh s měkkým zavíráním na maso a ryby
- 1 zásuvka Dura Fresh s měkkým zavíráním na ovoce a zeleninu
- 3 nastavitelné skleněné police v chladničce
- 2 nastavitelné police ve dveřích
- 1 dřevěný vyjímatelný podnos na snídani
- 1 dřevěný držák na lahve
- 1 Multibox s dřevěným víkem
- 3 zásuvky v mrazničce s tichým zavíráním

### Chladicí systémy a ochrana potravin

- No Frost – eliminuje tvorbu ledu v mrazicím prostoru
- Funkce Super Cool a Super Freeze pro rychlé chlazení a mrazení
- Cool Flow+ systém: Nepřetržitý pohyb chladného vzduchu v celé chladničce
- Adaptive Temperature Control™ - udržuje potraviny čerstvé až o 20 % déle
- Automatická regulace vlhkosti – samoregulační systém, který udržuje vlhkost na ideální úrovni.
- Zásuvky Dura Fresh s odděleným mikroklimatem pro optimální skladování ovoce a zeleniny a ryb a masa.

### Osvětlení a ovládání

- LED osvětlení v chladničce a zásuvce Dura Fresh
- Dotykový displej
- Oddělené ovládání teploty pro chladicí a mrazicí část
- Alarm otevřených dveří/Alarm vysoké teploty

### Instalace

- Možnost změny otevírání dveří s funkcí Soft close
- Nastavitelné nožičky

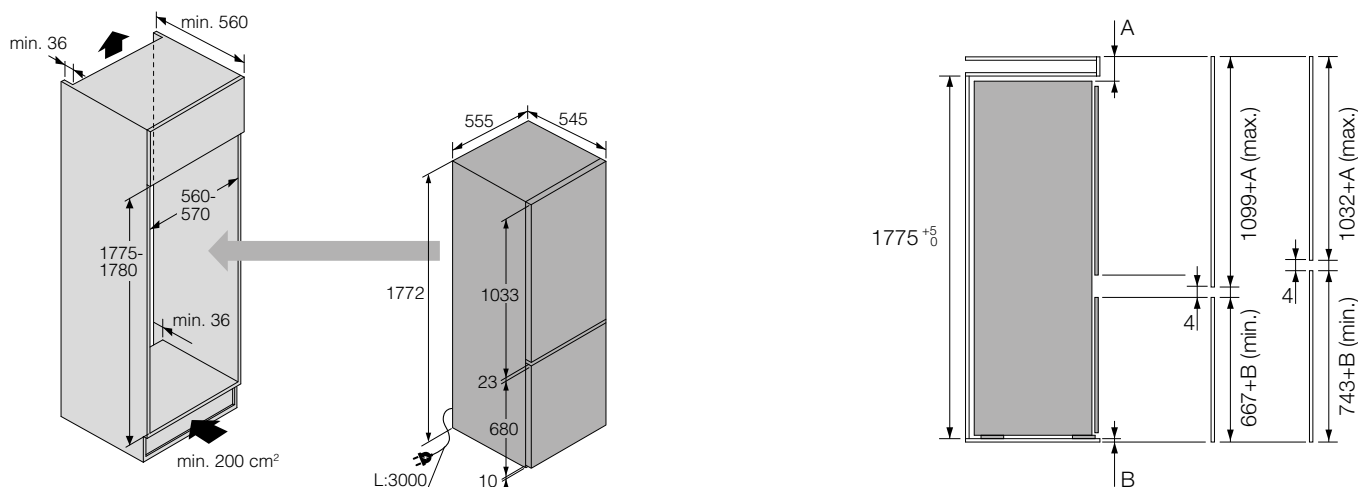
### Rozměry

- Produkt (VxŠxH): 1772 x 555 x 545 mm
- Zabudování (VxŠxH): 1775-1780 x 560-570 x min 560 mm

### Technické údaje

- Objem chladničky: 160 litrů
- Objem mrazničky: 69 litrů
- Elektrický kabel: 3000 mm
- Napětí: 220-240 V
- Frekvence: 50 Hz
- Proud: 10 A
- Fáze: 1
- Zatížení přípojky: 90 W
- Energetická třída EU: E
- Roční spotřeba el. energie: 254 kWh/rok
- Hladina hluku: 38 dB(A)
- Klimatická třída: Normální, Subnormální, Subtropická, Tropicá

### Instalace





## FN31842I

Řada Exclusive  
Mraznička, 177 cm  
Vestavná

**Energeticky účinné a pohodlné mrazení bez tvorby námrazy:** Funkce No Frost | **Praktická funkce po nákupu:** Super Freeze™



### Police, zásuvky a příslušenství

- 7 zásuvek mrazničky s tichým zavíráním
- 1 přihrádka s víkem

### Chladicí systémy a ochrana potravin

- No Frost – eliminuje tvorbu ledu v mrazicím prostoru
- Funkce Super Freeze pro rychlé zmrazení

### Osvětlení a ovládání

- LED stropní osvětlení
- Dotykový displej
- Alarm otevřených dveří/Alarm vysoké teploty

### Instalace

- Možnost změny otevírání dveří s funkcí Soft close
- Nastavitelné nožičky

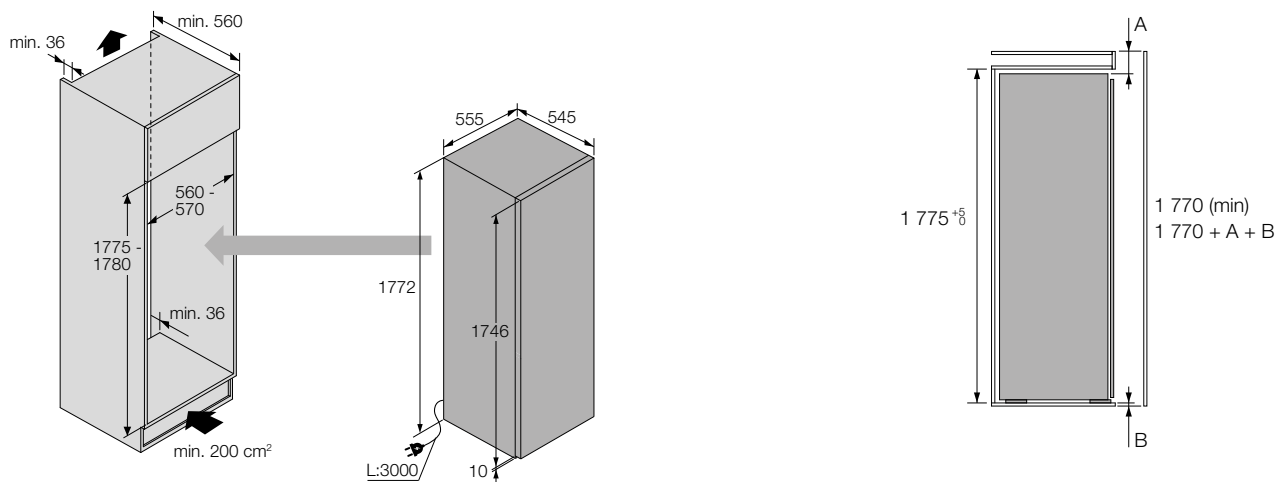
### Rozměry

- Produkt (VxŠxH): 1772 x 555 x 545 mm
- Zabudování (VxŠxH): 1775-1780 x 560-570 x min 560 mm

### Technické údaje

- Objem mrazničky: 208 litre
- Elektrický kabel: 3000 mm
- Napětí: 220-240 V
- Frekvence: 50 Hz
- Proud: 10 A
- Fáze: 1
- Zatížení přípojky: 80 W
- Energetická třída EU: F
- Roční spotřeba el. energie: 293 kWh/rok
- Hladina hluku: 39 dB(A)
- Klimatická třída: Normální, Subnormální, Subtropická, Tropická

### Instalace



# Big Cooling – kuchyň ve velkém stylu

Tento technologický a designový skvost, který kombinuje chladničku, mrazničku a vinotéku, nabízí dokonalý prostor, rafinovanost a eleganci pro vaše domácí pohodlí. Poskytuje maximální kapacitu, ale současně je plný inteligentních funkcí, které z něj dělají profesionála v chlazení.

## Prodloužená doba čerstvosti

Systém Multi Airflow zajišťuje uvnitř chladničky rovnoměrnou a pravidelnou cirkulaci vzduchu. Po otevření dveří se teplota automaticky rychle vrátí na požadovanou úroveň, a navíc nepřetržitý proud vzduchu nevysušuje v chladničce potraviny.

## 2 chladicí zóny pro správné skladování

Skladovací teplota, stejně jako teplota podávání jsou rozhodující součástí rozvoje a udržování chuti a charakteru vína. Různé druhy vína se doporučuje skladovat při různých teplotách. V naší vinotéce jsou k dispozici dvě teplotní zóny. Každá z nich může být nastavena na přesnou a správnou teplotu podle typu vína, které chcete skladovat.

## Konvertibilní zásuvka

Tato zásuvka má vlastní regulaci teploty, díky které si můžete zvolit správné podmínky skladování pro vaše potraviny. Můžete například dočasně přepnout režim mrazničky na režim chladničky pro čerstvé jídlo. Navíc je tento proces rychlý, změna z režimu mrazničky do jiného režimu trvá asi tři hodiny.

## Neustálý přísun čerstvého ledu

Neustálý přísun čerstvého ledu je skutečný luxus, zejména v horkých dnech – nebo když pořádáte oslavy. Díky připojení spotřebiče na vodu budete mít stálý zdroj čerstvého ledu ve své zásuvce jak pro všední den, tak i pro větší oslavu. Je to komfort, který si můžete dopřát, pokud máte jeden z těchto spotřebičů doma.





## RFN2826S

Kombinovaná chladnička s mrazničkou, 200 cm (šířka 75 cm)  
Vestavná

**Adaptivní systém pro úsporu energie a uchování potravin:** Adaptive Temperature Control™ | **Dočasné rozšíření chladicího prostoru:** Konvertibilní mraznička | **Ochrana proti zvýšení teploty:** Systém Multi Airflow | **Energeticky účinné a pohodlné mrazení bez tvorby námrazy:** Funkce No Frost



### Police, zásuvky a příslušenství

- 1 zásuvka na ovoce a zeleninu
- 3 nastavitelné skleněné police
- 3 nastavitelné police ve dveřích
- 1 stojan na láhve
- 1 zásuvka v mrazničce s automatickým výrobníkem ledu
- 1 konvertibilní zásuvka v mrazničce

### Chladicí systémy a ochrana potravin

- No Frost – eliminuje tvorbu ledu v mrazicím prostoru
- Systém Multi Airflow – optimální cirkulace vzduchu v celém prostoru chladničky
- Konvertibilní mrazicí část pro dočasné rozšíření chladicího prostoru

### Osvětlení a ovládání

- LED osvětlení na horní a boční straně chladničky a v každé zásuvce
- Dotykový displej
- Oddělené ovládání teploty pro chladicí a mrazicí část
- Alarm otevřených dveří/Alarm vysoké teploty

### Instalace

- Možnost změny otevírání dveří (Dvě různé záslepky pantů pro levou a pravou stranu)
- Nastavitelné nožičky

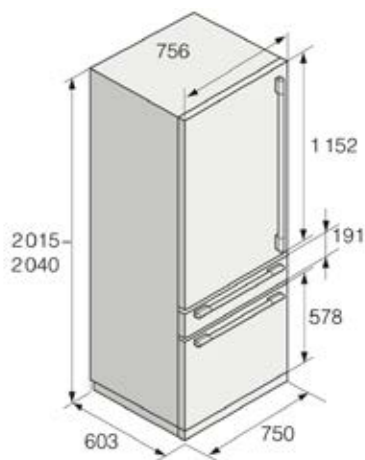
### Rozměry

- Produkt (VxŠxH): 2015-2040 x 750 x 603 mm
- Zabudování (VxŠxH): 2020-2045 x 762 x min 635 mm

### Technické údaje

- Objem chladničky: 297 litrů
- Objem mrazničky: 113 litrů
- Elektrický kabel: 3000 mm
- Napětí: 220-240 V
- Frekvence: 50 Hz
- Proud: 10 A
- Fáze: 1
- Zatížení přípojky: 550 W
- Energetická třída EU: F
- Roční spotřeba el. energie: 346 kWh/rok
- Hladina hluku: 45 dB(A)
- Klimatická třída: Normální, Subnormální, Subtropická, Tropická

## Instalace



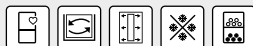


## RWFN2826S

Chladicí zařízení na víno / mraznička, 200 cm (šířka 75 cm)

Vestavná

**Adaptivní systém pro úsporu energie a uchování potravin:** Adaptive Temperature Control™ | **Dočasné rozšíření chladicího prostoru:** Konvertibilní mraznička | **Ochrana proti zvýšení teploty:** Systém Multi Airflow | **Energeticky účinné a pohodlné mrazení bez tvorby námrazy:** Funkce No Frost | **Ideální teplota pro bílé a červené víno:** Dvě oddělené teplotní zóny



### Police, zásuvky a příslušenství

- 6 plně výsuvných dřevěných polic na víno
- 1 výstavní police na víno
- 1 mrazicí zásuvka s automatickým výrobníkem ledu
- 1 konvertibilní zásuvka v mrazničce

### Chladicí systémy a ochrana potravin

- No Frost – eliminuje tvorbu ledu v mrazicím prostoru
- Systém Multi Airflow – optimální cirkulace vzduchu v celém prostoru chladničky
- Konvertibilní mrazicí část pro dočasné rozšíření chladicího prostoru

### Osvětlení a ovládání

- LED osvětlení na horní a boční straně chladicího boxu a v každé zásuvce
- Dotykový displej
- Oddělené ovládání teploty pro chladicí a mrazicí část
- Alarm otevřených dveří/Alarm vysoké teploty

### Instalace

- Možnost změny otevírání dveří (Dvě různé záslepky pantů pro levou a pravou stranu)
- Nastavitelné nožičky

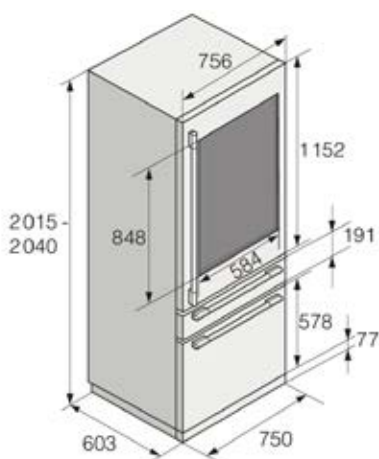
### Rozměry

- Produkt (VxŠxH): 2015-2040 x 750 x 603 mm
- Zabudování (VxŠxH): 2020-2045 x 762 x min 635 mm

### Technické údaje

- Objem chladicího prostoru: 283 litrů
- Objem mrazničky: 113 litrů
- Elektrický kabel: 3000 mm
- Napětí: 220-240 V
- Frekvence: 50 Hz
- Proud: 10 A
- Fáze: 1
- Zatížení přípojky: 550 W
- Energetická třída EU: F
- Roční spotřeba el. energie: 319 kWh/rok
- Hladina hluku: 45 dB(A)
- Klimatická třída: Normální, Subnormální, Subtropická, Tropická

## Instalace









## RFN232041B

Black steel

Kombinovaná chladnička s mrazničkou, 200 cm

Volně stojící / možnost vložit do korpusu

**Adaptivní systém pro úsporu energie a uchování potravin:** Adaptive Temperature Control™ | **Dočasné rozšíření chladicího prostoru:** Konvertibilní mraznička | **Rychlá a rovnoměrná distribuce chladného vzduchu:** Systém Cool Flow | **Udržuje ideální vlhkost vzduchu:** Automatická regulace vlhkosti | **Profesionální vzhled a snadné čištění:** Zadní stěna z nerezové oceli | **Energeticky účinný a pohodlný provoz:** Bez námrazový systém No Frost | **Praktická funkce po nákupu:** Super Cool™ a Super Freeze™



### Police, zásuvky a příslušenství

- 1 více zónová konvertibilní zásuvka pro snadné přizpůsobení teploty
- 1 zásuvka na ovoce a zeleninu s automatickou regulací vlhkosti
- 2 nastavitelné skleněné police v chladničce
- 2 nastavitelné přihrádky ve dveřích
- 3 zásuvky v mrazničce
- 1 zásobník na sýr a máslo
- 1 zásobník na vejce a led

### Chladicí systémy a ochrana potravin

- No Frost – eliminuje tvorbu ledu v mrazicím prostoru
- Funkce Super Cool a Super Freeze pro rychlé chlazení a zmrazení
- Systém distribuce vzduchu Cool Flow – rychlá a rovnoměrná distribuce chladného vzduchu
- Adaptivní regulace teploty – udržuje potraviny čerstvé až o 20 % déle.
- Automatická regulace vlhkosti – samoregulační systém, který udržuje vlhkost na ideální úrovni.
- Více teplotních zón pro ovoce a zeleninu nebo maso a ryby v konvertibilní zásuvce
- Konvertibilní mrazicí část pro dočasné rozšíření chladicího prostoru ("Zero Zone")

### Osvětlení a ovládání

- LED osvětlení v chladicí i mrazicí části
- Ovládací panel v horní části chladničky s dotykovými tlačítky
- Oddělené ovládání teploty pro chladicí a mrazicí prostor
- Alarm otevřených dveří / Alarm vysoké teploty

### Instalace

- Svislá rukojeť
- Možnost změny otevření dveří
- Nastavitelné nožičky a kolečka

### Rozměry

- Produkt (VxŠxH): 2003 x 600 x 663 mm

### Technické údaje

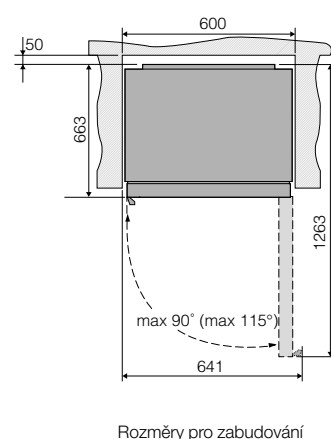
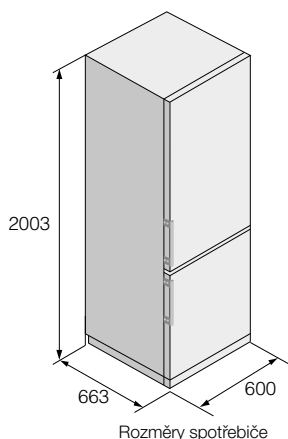
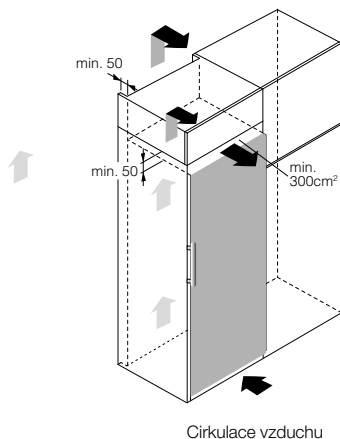
- Objem chladničky: 255 litrů
- Objem mrazničky: 106 litrů
- Elektrický kabel: Ano, 2000 mm
- Napětí: 220-240 V
- Frekvence: 50 Hz
- Proud: 10 A
- Fáze: 1
- Zatížení přípojky: 110 W
- Energetická třída EU: C
- Roční spotřeba el. energie: 165 kWh/rok
- Hladina hluku: 35 dB(A)
- Klimatická třída: Normální, Subnormální, Subtropická, Tropická

### Poznámka!

Pokud se nedodrží předepsané rozměry pro ventilační otvor, kompresor běží častěji, což vede ke zvýšené spotřebě energie, ale také k poškození kompresoru.

Nezapomeňte vždy dodržovat požadované rozměry pro ventilační otvor.

### Instalace





# RFN232041S

Stainless steel  
Kombinovaná chladnička s mrazničkou, 200 cm  
Volně stojící / možnost vložit do korpusu

**Adaptivní systém pro úsporu energie a uchování potravin:** Adaptive Temperature Control™ | **Dočasné rozšíření chladicího prostoru:** Konvertibilní mraznička | **Rychlá a rovnoměrná distribuce chladného vzduchu:** Systém Cool Flow | **Udržuje ideální vlhkost vzduchu:** Automatická regulace vlhkosti | **Profesionální vzhled a snadné čištění:** Zadní stěna z nerezové oceli | **Energeticky účinný a pohodlný provoz:** Bez námrazový systém No Frost | **Praktická funkce po nákupu:** Super Cool™ a Super Freeze™



### Police, zásuvky a příslušenství

- 1 více zónová konvertibilní zásuvka pro snadné přizpůsobení teploty
- 1 zásuvka na ovoce a zeleninu s automatickou regulací vlhkosti
- 2 nastavitelné skleněné police v chladničce
- 2 nastavitelné police ve dveřích
- 3 zásuvky v mrazničce
- 1 zásobník na sýr a máslo
- 1 zásobník na vejce a led

### Chladicí systémy a ochrana potravin

- No Frost – eliminuje tvorbu ledu v mrazicím prostoru
- Funkce Super Cool a Super Freeze pro rychlé chlazení a zmrazení
- Systém distribuce vzduchu Cool Flow – rychlá a rovnoměrná distribuce chladného vzduchu
- Adaptivní regulace teploty – udržuje potraviny čerstvé až o 20 % déle.
- Automatická regulace vlhkosti – samoregulační systém, který udržuje vlhkost na ideální úrovni.
- Více teplotních zón pro ovoce a zeleninu nebo maso a ryby v konvertibilní zásuvce
- Konvertibilní mrazicí část pro dočasné rozšíření chladicího prostoru ("Zero Zone")

### Osvětlení a ovládání

- LED osvětlení v chladicí i mrazicí části
- Ovládací panel v horní části chladničky s dotykovými tlačítky
- Oddělené ovládání teploty pro chladicí a mrazicí prostor
- Alarm otevřených dveří / Alarm vysoké teploty

### Instalace

- Svislá rukojeť
- Možnost změny otevření dveří
- Nastavitelné nožičky a kolečka

### Rozměry

- Produkt (VxŠxH): 2003 x 600 x 663 mm

### Technické údaje

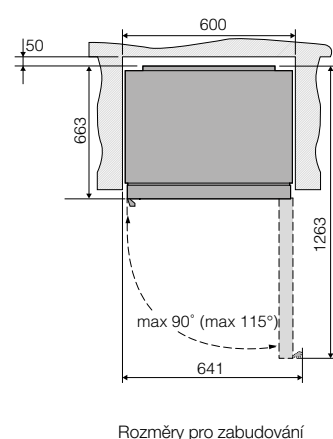
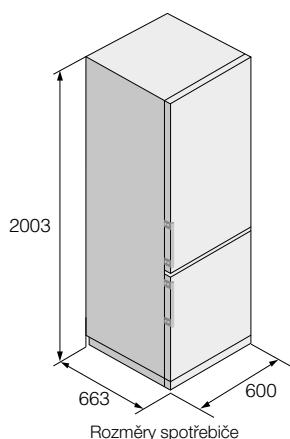
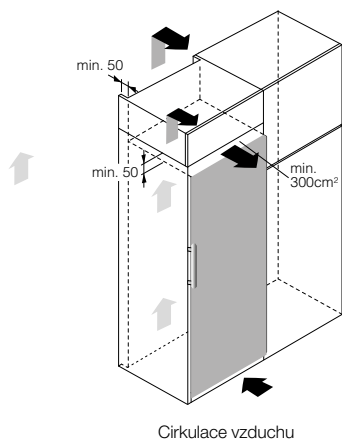
- Objem chladničky: 255 litrů
- Objem mrazničky: 106 litrů
- Elektrický kabel: Ano, 2000 mm
- Napětí: 220-240 V
- Frekvence: 50 Hz
- Proud: 10 A
- Fáze: 1
- Zatížení přípojky: 110 W
- Energetická třída EU: C
- Roční spotřeba el. energie: 165 kWh/rok
- Hladina hluku: 35 dB(A)
- Klimatická třída: Normální, Subnormální, Subtropická, Tropická

### Poznámka!

Pokud se nedodrží předepsané rozměry pro ventilační otvor, kompresor běží častěji, což vede ke zvýšené spotřebě energie, ale také k poškození kompresoru.

Nezapomeňte vždy dodržovat požadované rozměry pro ventilační otvor.

## Instalace





# R23841B

Black steel  
Chladnička, 185 cm  
Volně stojící / možnost vložit do korpusu

**Adaptivní systém pro úsporu energie a uchování potravin:** Adaptive Temperature Control™ | **Rychlá a rovnoměrná distribuce chladného vzduchu:** Systém Cool Flow | **Udržuje ideální vlhkost vzduchu:** Automatická regulace vlhkosti | **Profesionální vzhled a snadné čištění:** Zadní stěna z nerezové oceli | **Praktická funkce po nákupu:** Super Cool™ a Super Freeze™



### Police, zásuvky a příslušenství

- 1 více zónová konvertibilní zásuvka pro snadné přizpůsobení teploty
- 2 zásuvky na ovoce a zeleninu s automatickou regulací vlhkosti
- 4 nastavitelné skleněné police
- 5 nastavitelných polic ve dveřích
- 1 zásobník na sýr a máslo

### Chladicí systémy a ochrana potravin

- Super Cool funkce pro rychlé chlazení
- Systém distribuce vzduchu Cool Flow – rychlá a rovnoměrná distribuce chladného vzduchu
- Adaptivní regulace teploty – udržuje potraviny čerstvé až o 20 % déle.
- Automatická regulace vlhkosti – samoregulační systém, který udržuje vlhkost na ideální úrovni.
- Více teplotních zón pro ovoce a zeleninu nebo maso a ryby v konvertibilní zásuvce

### Osvětlení a ovládání

- LED stropní osvětlení
- Ovládací panel v horní části s dotykovými tlačítky
- Alarm otevřených dveří / Alarm vysoké teploty

### Instalace

- Svislá rukojeť
- Možnost změny otevření dveří
- Nastavitelné nožičky a kolečka

### Rozměry

- Produkt (VxŠxH): 1850 x 600 x 663 mm

### Technické údaje

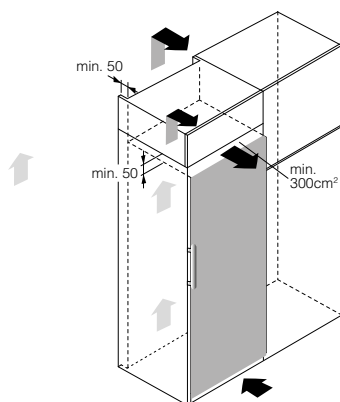
- Objem: 384 litrů
- Elektrický kabel: Ano, 2000 mm
- Napětí: 220-240 V
- Frekvence: 50 Hz
- Proud: 10 A
- Fáze: 1
- Zatížení přípojky: 110 W
- Energetická třída EU: C
- Roční spotřeba el. energie: 92 kWh/rok
- Hladina hluku: 38 dB(A)
- Klimatická třída: Normální, Subnormální, Subtropická, Tropicá

#### Poznámka!

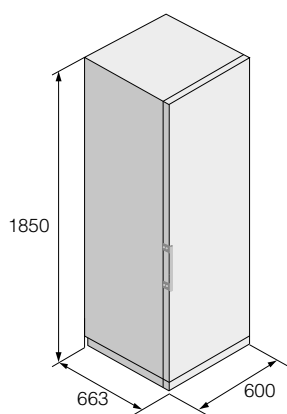
Pokud se nedodrží předepsané rozměry pro ventilační otvor, kompresor běží častěji, což vede ke zvýšené spotřebě energie, ale také k poškození kompresoru.

Nezapomeňte vždy dodržovat požadované rozměry pro ventilační otvor.

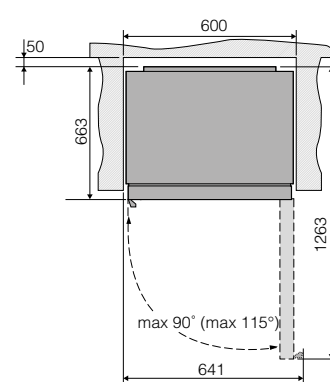
## Instalace



Cirkulace vzduchu



Rozměry spotřebiče



Rozměry pro zabudování



## R23841S

Stainless steel  
Chladnička, 185 cm  
Volně stojící / možnost vložit do korpusu

**Adaptivní systém pro úsporu energie a uchování potravin:** Adaptive Temperature Control™ | **Rychlá a rovnoměrná distribuce chladného vzduchu:** Systém Cool Flow | **Udržuje ideální vlhkost vzduchu:** Automatická regulace vlhkosti | **Profesionální vzhled a snadné čištění:** Zadní stěna z nerezové oceli | **Praktická funkce po nákupu:** Super Cool™ a Super Freeze™



### Police, zásuvky a příslušenství

- 1 více zónová konvertibilní zásuvka pro snadné přizpůsobení teploty
- 2 zásuvky na ovoce a zeleninu s automatickou regulací vlhkosti
- 4 nastavitelné skleněné police v chladničce
- 5 nastavitelných polic ve dveřích
- 1 zásobník na sýr a máslo

### Chladicí systémy a ochrana potravin

- Super Cool funkce pro rychlé chlazení
- Systém distribuce vzduchu Cool Flow – rychlá a rovnoměrná distribuce chladného vzduchu
- Adaptivní regulace teploty – udržuje potraviny čerstvé až o 20 % déle.
- Více teplotních zón pro ovoce a zeleninu nebo maso a ryby v konvertibilní zásuvce

### Osvětlení a ovládání

- LED stropní osvětlení
- Ovládací panel v horní části s dotykovými tlačítky
- Alarm otevřených dveří / Alarm vysoké teploty

### Instalace

- Svislá rukojeť
- Možnost změny otevírání dveří
- Nastavitelné nožičky a kolečka

### Rozměry

- Produkt (VxŠxH): 1850 x 600 x 663 mm

### Technické údaje

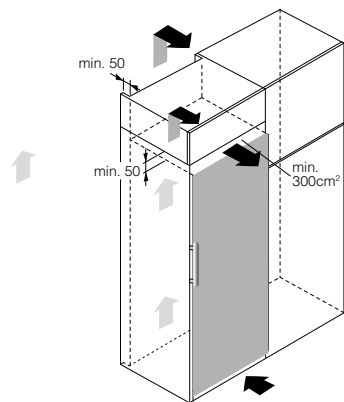
- Objem: 384 litrů
- Elektrický kabel: Ano, 2000 mm
- Napětí: 220-240 V
- Frekvence: 50 Hz
- Proud: 10 A
- Fáze: 1
- Zatížení přípojky: 110 W
- Energetická třída EU: C
- Roční spotřeba el. energie: 92 kWh/rok
- Hladina hluku: 38 dB(A)
- Klimatická třída: Normální, Subnormální, Subtropická, Tropická

#### Poznámka!

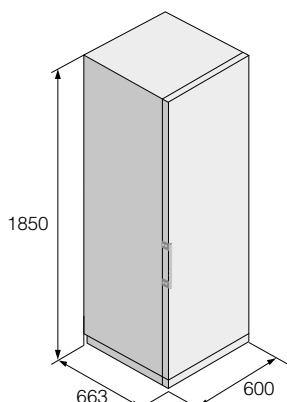
Pokud se nedodrží předepsané rozměry pro ventilační otvor, kompresor běží častěji, což vede ke zvýšené spotřebě energie, ale také k poškození kompresoru.

Nezapomeňte vždy dodržovat požadované rozměry pro ventilační otvor.

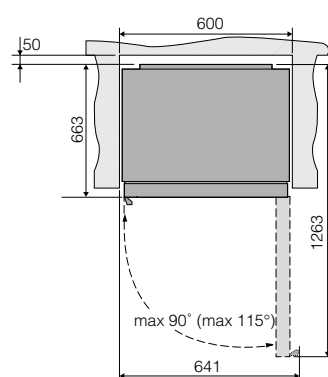
### Instalace



Cirkulace vzduchu



Rozměry spotřebiče



Rozměry pro zabudování



## FN23841B

Black steel  
Mraznička, 185 cm  
Volně stojící /možnost vložit do korpusu

**Rychlá a rovnoměrná distribuce chladného vzduchu:** Systém Cool Flow | **Energeticky účinný a pohodlný provoz:** Bez námrazový systém No Frost | **Praktická funkce po nákupu:** Super Freeze™



### Police, zásuvky a příslušenství

- 2 prostory s dvířky v horní části a 5 zásuvek
- 1 zásobník na led

### Chladicí systémy a ochrana potravin

- No Frost – eliminuje tvorbu ledu v mrazicím prostoru
- Super Freeze funkce pro rychlé zmrazení
- Systém distribuce vzduchu Cool Flow – rychlá a rovnoměrná distribuce chladného vzduchu

### Osvětlení a ovládání

- LED stropní osvětlení
- Ovládací panel v horní části chladničky s dotykovými tlačítky
- Alarm otevřených dveří / Alarm vysoké teploty

### Instalace

- Svislá rukojeť
- Možnost změny otevírání dveří
- Nastavitelné nožičky a kolečka

### Rozměry

- Produkt (VxŠxH): 1850 x 600 x 663 mm

### Technické údaje

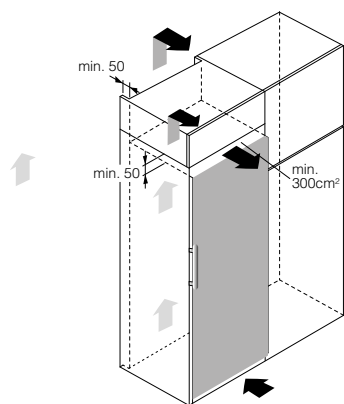
- Objem mrazničky: 280 litrů
- Elektrický kabel: Ano, 2000 mm
- Napětí: 220-240 V
- Frekvence: 50 Hz
- Proud: 10 A
- Fáze: 1
- Zatížení přípojky: 110 W
- Energetická třída EU: D
- Roční spotřeba el. energie: 199 kWh/rok
- Hladina hluku: 38 dB(A)
- Klimatická třída: Normální, Subnormální, Subtropická, Tropická

#### Poznámka!

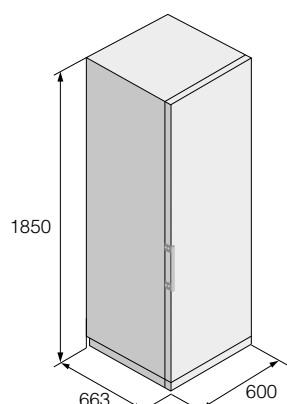
If the specified Rozměry for the ventilation opening is not followed, the compressor runs more often which in turn leads to increased energy consumption but also damages to the compressor.

Remember to always follow the measurements for required ventilation opening!

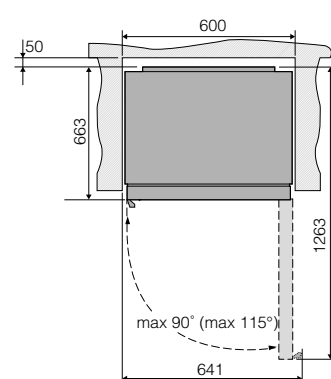
## Instalace



Cirkulace vzduchu



Rozměry spotřebiče



Rozměry pro zabudování



## FN23841S

Stainless steel

Mraznička, 185 cm

Volně stojící / možnost vložit do korpusu

**Rychlá a rovnoměrná distribuce chladného vzduchu:** Systém Cool Flow | **Energeticky účinný a pohodlný provoz:** Bez námrazový systém No Frost | **Praktická funkce po nákupu:** Super Cool™ a Super Freeze™



### Police, zásuvky a příslušenství

- 2 prostory s dvířky v horní části a 5 zásuvek
- 1 zásobník na led

### Chladicí systémy a ochrana potravin

- Super Freeze funkce pro rychlé zmrazení
- Systém distribuce vzduchu Cool Flow – rychlá a rovnoměrná distribuce chladného vzduchu

### Osvětlení a ovládání

- LED stropní osvětlení
- Ovládací panel v horní části chladničky s dotykovými tlačítky
- Alarm otevřených dveří / Alarm vysoké teploty

### Instalace

- Svislá rukojeť
- Možnost změny otevírání dveří
- Nastavitelné nožičky a kolečka

### Rozměry

- Produkt (VxŠxH): 1850 x 600 x 663 mm

### Technické údaje

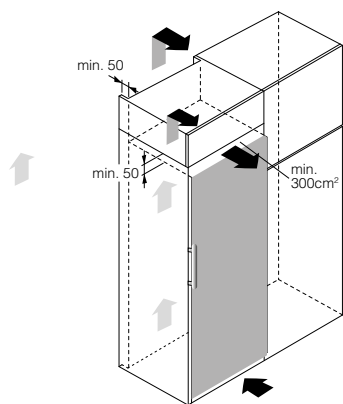
- Objem mrazničky: 280 litrů
- Elektrický kabel: Ano, 2000 mm
- Napětí: 220-240 V
- Frekvence: 50 Hz
- Proud: 10 A
- Fáze: 1
- Zatížení přípojky: 110 W
- Energetická třída EU: D
- Roční spotřeba el. energie: 199 kWh/rok
- Hladina hluku: 38 dB(A)
- Klimatická třída: Normální, Subnormální, Subtropická, Tropická

### Poznámka!

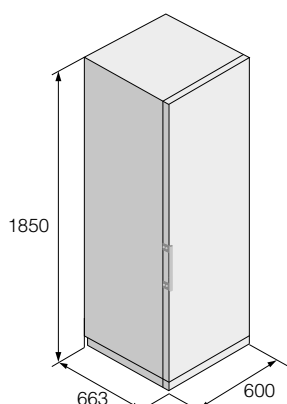
Pokud se nedodrží předepsané rozměry pro ventilační otvor, kompresor běží častěji, což vede ke zvýšené spotřebě energie, ale také k poškození kompresoru.

Nezapomeňte vždy dodržovat požadované rozměry pro ventilační otvor.

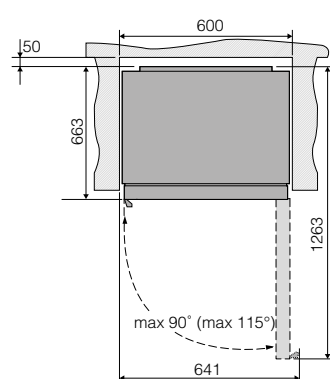
## Instalace



Cirkulace vzduchu



Rozměry spotřebiče



Rozměry pro zabudování



# Archivace vína

Pokud se vám někdy stane, že vaše oblíbené víno nechutná tak dobře, jak by mělo, často se může jednat spíše o chybu při jeho skladování než při samotné výrobě. Důležitým faktorem pro udržení

a rozvoj chutí vína je teplota. S naší vinotékou můžete nastavit správnou teplotu, která bude vyhovovat typu a charakteru vašeho vína.



**GOLD  
AWARD  
2021**



# Sommelier ve vaší domácnosti

Samostatně stojící vinotéka disponuje třemi teplotními zónami a servírovacím prostorem, kde můžete připravit víno na degustaci. Vzduch je v neustálém pohybu a díky tomu je na každé polici stejná teplota i vlhkost. Ve vinotéce je místo až pro 190 láhví vína (0,75 l). Láhve bezpečně odpočívají na dřevěných policích s teleskopickým výsuvem. Skleněné dveře s prvotřídním UV filtrem chrání víno před škodlivým UV zářením. Jemná LED světla jsou doplněna RGB podsvícením pro servírovací prostor. Vinotéka nabízí několik funkcí a také například přístup k aplikaci Vivino přímo z vašeho chytrého telefonu nebo tabletu, díky níž máte dokonalý přehled o své osobní sbírce.

## Tři teplotní zóny

Vzhledem k tomu, že různá vína vyžadují různé teploty, je vinotéka ASKO vybavena třemi teplotními zónami. Jsou od sebe dokonale utěsněny a teploty jsou udržovány na stejné úrovni.

## Kapacita 190 láhví

Ve vinotéce ASKO je místo až pro 190 láhví, jež je možné uložit v prostorném a výsuvném regálovém systému, který je snadno přístupný. Štítky vám umožňují označit svou sbírku na jednotlivých policích.

## Přesná regulace teploty

Přesná regulace teploty vám umožní vybrat si, zda chcete svá vína uchovat, nechat vyzrát, nebo je připravit k servírování. Požadovanou teplotu pro vybranou zónu vyberete přímo v uživatelském rozhraní nebo v aplikaci. Citlivý chladicí systém zajišťuje stálou úroveň teploty.



## Prakticky bez vibrací

Vysoce kvalitní kompresor vinotéky zajišťuje konzistentní teploty v každé části. Vibrace při skladování vína mohou otupit chuť, a proto je náš kompresor prakticky bez vibrací a stojany jsou umístěny na lehce výsuvných lištách. K dispozici je také snímač vibrací, který spustí alarm, pokud vibrace překročí mezní úroveň.

## Prostor pro servírování

Když vložíte tolik lásky a péče do skladování svého vína, zaslouží si rovněž dokonalé servírování. Vinotéka ASKO má servírovací plochu s prostorem pro sklenice a příslušenství a nastavitelné světlo pro lepší přehled o vínech. Servírovací plochu lze přeměnit na další police, pokud chcete vložit více láhví.

## Virtuální sommelier

Zaznamenejte svou sbírku vín do doprovodné aplikace a obdržíte odborné rady, jak správně skladovat a uchovávat víno a kdy je čas na jeho konzumaci.

## UV ochrana

Dalším důležitým aspektem skladování vína je jeho ochrana před škodlivým UV zářením. Skleněné dveře naší vinotéky chrání sbírku před UV zářením, které by mohlo cenné víno poškodit.

## To správné světlo

Sofistikovaný systém osvětlení umožňuje vybrat barvu pozadí pro servírovací prostor a poskytuje zdroj světla v místnosti, v níž vinotéka stojí – zářivé, když víno servírujete, měkčí a teplejší, když u vína relaxujete.

## Zná vaši sbírku

Pomocí integrované kamery nebo doprovodné aplikace ve svém chytrém telefonu můžete naskenovat etikety na láhvích a přihlásit je do svého inventáře. Budete tak mít přehled o tom, jaká vína ještě máte. Inventář si zároveň bude pamatovat, kde na policích je konkrétní láhev umístěna. Ke speciálním vínům můžete dokonce přidat poznámky, abyste si pamatovali, kdo vám je dal, nebo abyste je servírovali pouze při zvláštní příležitosti.

## Stabilní úroveň vlhkosti

Vinotéka udržuje vlhkost kolem 70 % – optimální úroveň pro skladování vína a pro udržení korku v čerstvém stavu až do jeho podávání. Úroveň vlhkosti ve vinotéce můžete kdykoliv zkontrolovat – buď v uživatelském rozhraní, nebo v aplikaci.

## Interaktivní aplikace

Doprovodná aplikace vinotéky je připojena k databázi Vivino – přináší vám spoustu informací a umožňuje vám zaznamenávat a sledovat svou sbírku.

 **ConnectLife**

Powered by:



VIVINO





## WCN311942G

Matný černý plášť / tvrzené sklo dveří  
Třízónová vinotéka, 192 cm  
Volně stojící



**Optimální vlhkost:** Vlhkost udržovaná na přibližně 70 % | **Minimální vibrace pro lepší konzervaci:** Vysoce kvalitní kompresor stojící na tlumičích | **Bez škodlivého světla:** UV ochranný filtr ve skle dveří | **Ideální teploty pro skladování a podávání:** Tři oddělené teplotní zóny | **Minimální teplotní výkyvy pro lepší uchování a zrání:** Přesná regulace teploty kolísání  $\leq 0,3$  °C | **Plně připojené pro nepřetržité monitorování:** aplikace ConnectLife | **Získejte všechny potřebné informace o svém víně:** Powered by Vivino



### Obecné informace

- Třívrstvé skleněné police s UV filtrem pro větší ochranu vína
- 3 individuálně řízené teplotní zóny
- Pojme až 190 lahví
- LED osvětlení ve všech zónách
- Uhlíkový filtr v každé zóně pro eliminaci pachů, které mohou ovlivnit víno
- Teleskopické výsuvy s funkcí Soft Close

### Funkce

- Senzory vlhkosti, teploty a vibrací s varováním na displeji a v aplikaci.
- LED osvětlení v každé zóně
- Plně dotykový TFT displej s kamerou pro skenování etiket na víně.
- Servírovací zóna se servírovacím podnosem, držákem na láhve a zásuvkou na příslušenství k vínu.
- Jmenovky pro každou polici.
- Plně výsuvné dřevěné police s funkcí Soft Close.
- RGB osvětlení pro individuální nastavení v servírovací části.
- Aplikace ConnectLife: Kontrola / změna nastavení, seznam zásob, vlhkost, teplota.
- Powered by Vivino: Naskenujte etiketu pomocí mobilního telefonu nebo kamery na vinotéce a získejte přístup k dalším informacím o víně.
- Inventurní systém: Podívejte se na umístění svého vína ve vinotéce, dobu skladování a ideální teplotu podávání.

### Displej a ovládání

- Plně barevný dotykový TFT displej
- Kamera pro skenování etiket na víně

### Instalace

- Umístění elektrického kabelu: zadní část, střed
- Možnost změny otevírání dveří
- Nastavitelné nožičky
- Možnost nastavení úhlu otevření dveří na 90° a 115°

### Rozměry

- Produkt (VxŠxH): 1920 x 700 x 797 mm

### Technické údaje

- Elektrický kabel: Ano, 2000 mm
- Napětí: 220-240 V
- Frekvence: 50 Hz
- Fáze: 1
- Zatížení přípojky: 160 W
- Energetická třída EU: F
- Roční spotřeba el. energie: 140 kWh/rok
- Hladina hluku: 38 dB(A)
- Klimatická třída: Normální, Subnormální, Subtropická, Tropická
- WIFI/KONEKTIVITA

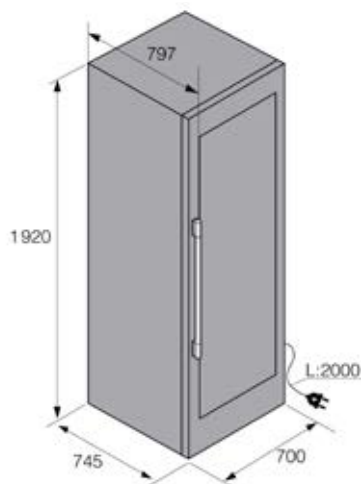
### Dodávané příslušenství

- Humidity box

### Dostupné příslušenství

- Uhlíkový filtr

### Instalace





## WCN111942G

Matný černý plášť / tvrzené sklo dveří  
Jednozónová vinotéka, 192 cm  
Volně stojící



**Optimální vlhkost:** Vlhkost udržovaná na přibližně 70 % | **Minimální vibrace pro lepší konzervaci:** Vysoce kvalitní kompresor stojící na tlumičích | **Bez škodlivého světla:** UV ochranný filtr ve skle dveří | **Ideální teploty pro skladování a podávání:** Jedna teplotní zóna | **Minimální teplotní výkyvy pro lepší uchování a zrání:** Přesná regulace teploty kolísání  $\leq 0,3$  °C | **Plně připojené pro nepřetržité monitorování:** aplikace ConnectLife | **Získejte všechny potřebné informace o svém víně:** Powered by Vivino



### Obecné informace

- Třívrstvé skleněné dveře s UV filtrem pro větší ochranu vína
- Jedna teplotní zóna
- Pojme až 261 lahví
- LED stropní osvětlení
- Uhlíkový filtr pro eliminaci pachů, které mohou ovlivnit víno
- Teleskopické výsuvy s funkcí Soft Close
- Multi Air Flow udržuje stálý pohyb vzduchu a jednotnou teplotu

### Funkce

- Snímač vlhkosti s varováním v aplikaci ConnectLife.
- LCD displej s dotykovými tlačítky
- Jmenovky pro každou polici.
- Dřevěné police
- Aplikace ConnectLife: Kontrola/změna nastavení, seznam zásob, vlhkost, teplota.
- Powered by Vivino: Naskenujte etiketu pomocí mobilního telefonu a získejte přístup k dalším informacím o víně.
- Inventurní systém: Podívejte se na umístění svého vína ve vinotéce, dobu skladování a ideální teplotu podávání.

### Displej a ovládání

- LCD display s dotykovými tlačítky

### Instalace

- Umístění elektrického kabelu: Střední zadní část
- Možnost změny otevření dveří
- Nastavitelné nožičky
- Možnost nastavení úhlu otevření dveří na 90° a 115°

### Rozměry

- Produkt (VxŠxH): 1920 x 700 x 797 mm

### Technické údaje

- Elektrický kabel: Ano, 2000 mm
- Napětí: 220-240 V
- Frekvence: 50 Hz
- Fáze: 1
- Zatížení přípojky: 160 W
- Energetická třída EU: F
- Roční spotřeba el. energie: 142 kWh/rok
- Hladina hluku: 38 dB(A)
- Klimatická třída: Normální, Subnormální, Subtropická, Tropicá
- WiFi/KONEKTIVITA



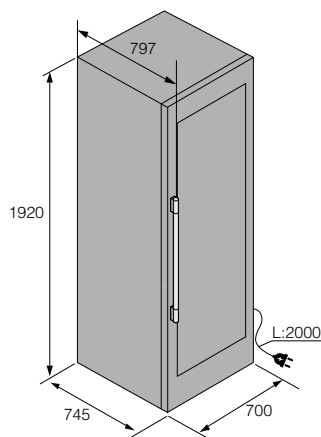
### Dodávané příslušenství

- Humidity box

### Dostupné příslušenství

- Uhlíkový filtr

### Instalace







## WCN25842G

Matný černý plášť / tvrzené sklo dveří  
Podstavná dvouzónová vinotéka  
Vestavná

**Optimální vlhkost:** Vlhkost udržovaná na přibližně 70 % | **Minimální vibrace pro lepší konzervaci:** Vysoce kvalitní kompresor stojící na tlumičích | **Bez škodlivého světla:** UV ochranný filtr ve skle dveří | **Ideální teploty pro skladování a podávání:** Dvě oddělené teplotní zóny | **Minimální teplotní výkyvy pro lepší uchování a zrání:** Přesná regulace teploty kolísání  $\leq 0,3$  °C | **Plně připojené pro nepřetržité monitorování:** aplikace ConnectLife | **Získejte všechny potřebné informace o svém víně:** Powered by Vivino



### Obecné informace

- Třívrstvé skleněné dveře s UV filtrem pro větší ochranu vína
- 2 individuálně řízené teplotní zóny
- Pojme až 38 lahví
- LED osvětlení v každé zóně
- Uhlíkový filtr v každé zóně pro eliminaci pachů, které mohou ovlivnit víno
- Mechanismy push-to-open a soft close

### Funkce

- Snímač vlhkosti s varováním v aplikaci ConnectLife.
- LCD displej s dotykovými tlačítky
- Jmenovky pro každou polici.
- Dřevěné police
- Aplikace ConnectLife: Kontrola/změna nastavení, seznam zásob, vlhkost, teplota.
- Powered by Vivino: Naskenujte etiketu pomocí mobilního telefonu a získejte přístup k dalším informacím o víně.
- Inventurní systém: Podívejte se na umístění svého vína ve vinotéce, dobu skladování a ideální teplotu podávání.

### Displej a ovládání

- LCD display s dotykovými tlačítky

### Instalace

- Umístění elektrického kabelu: Střední zadní část
- Možnost změny otevírání dveří
- Nastavitelné nožičky
- Možnost nastavení úhlu otevření dveří na 90° a 115°

### Rozměry

- Produkt (VxŠxH): 815-870 x 595 x 570 mm

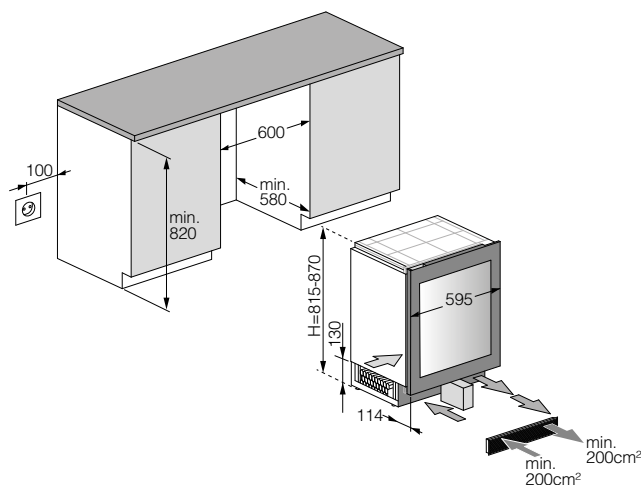
### Technické údaje

- Elektrický kabel: Ano, 2000 mm,
- Napětí: 220-240 V
- Frekvence: 50 Hz
- Fáze: 1
- Zatížení přípojky: 110 W
- Energetická třída EU: F
- Roční spotřeba el. energie: 104 kWh/rok
- Hladina hluku: 35 dB(A)
- Klimatická třída: Normální, Subnormální, Subtropická, Tropická
- WiFi/KONEKTIVITA

### Dostupné příslušenství

- Humidity box
- Uhlíkový filtr

### Instalace





## WCN15842G

Matný černý plášť / tvrzené sklo dveří  
Jednozónová podstavná vinotéka  
Vestavná

**Optimum humidity: Optimální vlhkost:** vlhkost udržovaná na přibližně 70 % | **Minimální vibrace pro lepší konzervaci:** Kvalitní kompresor stojící na tlumičích | **Bez škodlivého světla:** UV ochranný filtr ve skle dveří | **Ideální teploty pro skladování a podávání:** Dvě oddělené teplotní zóny | **Minimální teplotní výkyvy pro lepší uchování a zrání:** Přesná regulace teploty Kolísání  $\leq 0,3$  °C | **Plně připojené pro nepřetržité monitorování:** ConnectLife | **Získejte všechny potřebné informace o svém víně:** Powered by Vivino



### Obecné informace

- Třívrstvé skleněné dveře s UV filtrem pro větší ochranu vína
- Jedna teplotní zóna
- Pojme až 44 lahví
- LED stropní osvětlení
- Uhlíkový filtr pro eliminaci pachů, které mohou ovlivnit víno
- Mechanismy push-to-open a soft close

### Funkce

- Snímač vlhkosti s varováním v aplikaci ConnectLife.
- LED displej s dotykovými tlačítky
- Jmenovky pro každou polici.
- Dřevěné police
- Aplikace ConnectLife: Kontrola/změna nastavení, seznam zásob, vlhkost, teplota.
- Powered by Vivino: Naskenujte etiketu pomocí mobilního telefonu a získáte přístup k dalším informacím o víně.
- Inventurní systém: Podívejte se na umístění svého vína ve vinotéce, dobu skladování a ideální teplotu podávání.

### Displej a ovládání

- LED display s dotykovými tlačítky

### Instalace

- Umístění elektrického kabelu: Střední zadní část
- Možnost změny otevírání dveří
- Nastavitelné nožičky
- Možnost nastavení úhlu otevření dveří na 90° a 115°

### Rozměry

- Produkt (VxŠxH): 815-870 x 595 x 570 mm

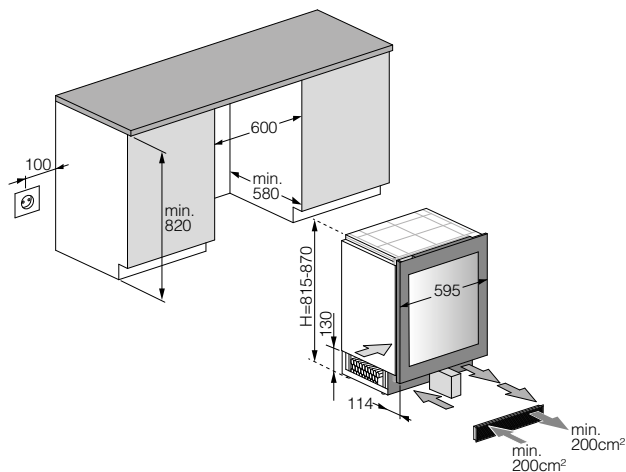
### Technické údaje

- Elektrický kabel: Ano, 2000 mm,
- Napětí: 220-240 V
- Frekvence: 50 Hz
- Fáze: 1
- Zatížení přípojky: 110 W
- Energetická třída EU: E
- Roční spotřeba el. energie: 83 kWh/rok
- Hladina hluku: 38 dB(A)
- Klimatická třída: Normální, Subnormální, Subtropická, Tropická
- WiFi/KONEKTIVITA

### Dostupné příslušenství

- Humidity box
- Uhlíkový filtr

### Instalace



# Myčky nádobí

Pro značku ASKO je udržitelnost a zodpovědnost k životnímu prostředí velmi důležitá. Zejména když navrhujeme produkty pro mytí. Naše nejnovější řada myček nádobí DW60 tomuto přístupu plně odpovídá. Navíc je testována, navržena a zkonstruována tak, abyste ji mohli používat minimálně dvě dekády. Čas plyne, ale tato řada myček tu s vámi bude více než 20 let. Myčky nádobí DW60 získaly velmi prestižní ocenění iF DESIGN AWARD 2022 za design a kvalitu.





# Konstrukce s dlouhou životností

Za 20 let se toho mnoho změní, ale myčky ASKO zůstanou stále stejné. ASKO vyrábí myčky nejen pro domácí, ale také pro komerční a průmyslové využití, jako jsou pečovatelské domy, hotely, kadeřnictví, kempy či centra s denní péčí, tedy pro několikanásobné používání během dne. Také z tohoto důvodu navrhujeme a vyrábíme myčky, které mají stabilní a robustní konstrukce, a zvládnou tak všechny požadavky pro jejich využití. Všechny naše produkty pro domácí využití jsou stejně odolné jako naše profesionální spotřebiče. Používáme více oceli než plastu a zaměřujeme se na vysokou trvanlivost, kvalitu a výkon. Pořídte si profi pomocníka do vaší domácnosti a dopřejte si profesionální péči o vaše prádlo.

## 8 Steel™ – více oceli, méně plastu

Žádný jiný materiál nevydrží to co ocel. To je důvod, proč osm nejdůležitějších komponentů myček nádobí ASKO vyrábíme z vysoce kvalitní oceli, a nikoliv z plastu. Jedná se o mycí kontejner, mycí koš, ostříkovací ramena, ostříkovací trubice, síta, vnější základnu, nohy a topení. Naše myčky jsou konstruovány pro dlouhotrvající péči o vaše prádlo.

## Aqua Safe™ pro bezpečí domova

Abychom eliminovali riziko vytopení kuchyně, vyvinuli jsme Aqua Safe™. Pokročilý systém zabezpečení, který zahrnuje jak robustní komponenty, jako je PEX hadice a vana z nerezové oceli, tak bezpečnostní odtokové čerpadlo, senzor Aqua Detect a pohotovostní ochranu proti vodě. Tyto zmíněné komponenty spolu s dalšími pomáhají zajistit, aby myčka nikdy nevytekla.

## Režim UV čištění pro vaše zdraví

Mód UV Cleanse patří mezi inovace značky ASKO a byl vyvinut jedinečně pro novou řadu myček DW60. Využívá UV světlo, které pomáhá eliminovat až 99,99999 % (\*) bakterií, plísní, virů a dalších mikroorganismů, které si přes nádobí mohou najít cestu i do vaší myčky.

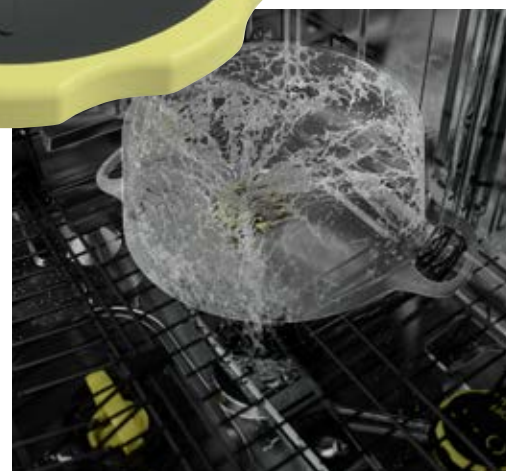
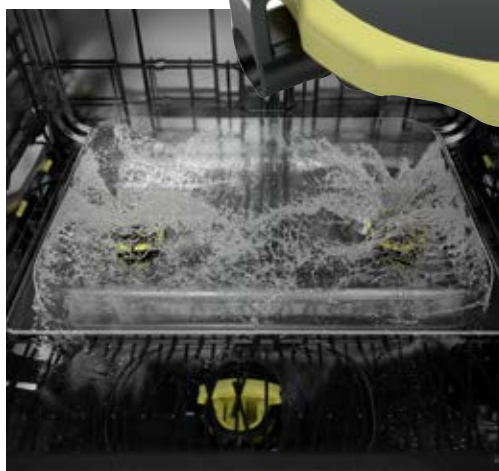
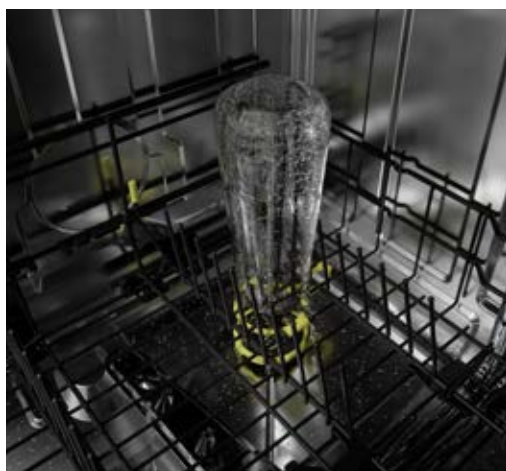
\*Režim UV Cleanse v kombinaci s intenzivním nebo Hygiene programem. Testováno se standardem QB/T 5133-2017.



MYČKY NÁDOBÍ

## Nastavitelné výkonové zóny

Abychom již tak výkonný mycí systém ještě vylepšili, vytvořili jsme dvě nastavitelné „výkonové zóny“ s dvěma různými proudy ostříkávání. Zóny buď produkují koncentrovaný vysoký tlak přes trysku pro mytí vysokého nádobí nebo úzkých předmětů, jako jsou láhve a vázy, či širší sprej pro větší nádobí, hrnce a pánve. Myčka disponuje také „přemostovací funkcí“, která používá obě výkonové zóny. Výkonové zóny se ovládají ručně, takže když je nepotřebujete, jednoduše je vypnete.



### 11 trysek pro čisté nádobí

Systém ASKO se skládá až z 11 vysoce účinných trysek, které zajišťují, aby všechno vložené nádobí bylo dokonale čisté. Pod spodním mycím košem jsou umístěny dvě výkonové tryskové zóny, díky nimž je výsledek mytí perfektní i v případě těch nejspínavějších hrnců a pánví. Třetí výkonná zóna se soustředí na příbory.

### Auto Dose šetří váš čas

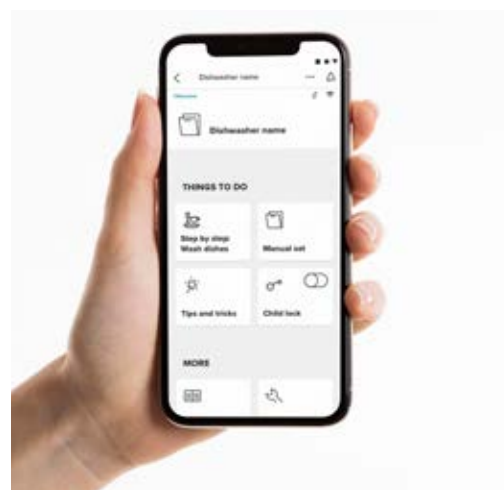
Zásobník pro automatické dávkování u myček ASKO pojme mycí prostředek až na 30 dní. Můžete ho snadno z myčky vyjmout a naplnit na vaší pracovní desce. Vyvinuli jsme také nové, ekologické mycí prostředky ASKO, které jsou speciálně uzpůsobené pro tuto funkci a výborně čistí i při použití krátkých programů.



MYČKY NÁDOBÍ

# Bud'te se svou myčkou ve spojení

Prostřednictvím aplikace ConnectLife můžete monitorovat a ovládat svou myčku ASKO vzdáleně ze svého chytrého telefonu nebo tabletu. V aplikaci najdete potřebné informace, podíváte se do návodu k použití, změníte nastavení nebo zkontrolujete momentální stav mycího cyklu a mnoho dalšího. Umožní vám rovněž zapnout, zastavit nebo ukončit nastavené programy. Součástí aplikace je i návod krok za krokem, který vám pomůže najít optimální program podle druhu nádobí a vašich preferencí.



## Auto Door Open Drying™

Tato metoda sušení je založena na přirozené kondenzaci a sušení pomocí teplého vzduchu v místnosti. Po posledním opláchnutí se díky zbytkovému teplu z nádobí voda odpaří. Pára se následně při setkání s chladnějšími vnitřními povrchy myčky opět změní na vodu a steče do spodní vaničky. Nakonec myčka automaticky otevře dvířka, aby se dokončilo sušení nádobí teplým vnitřním vzduchem.

## Turbo Combi Drying™

Turbo Combi Drying™ je název, který jsme dali našemu systému sušení s ventilátorem. Ten účinně odstraňuje vlhkost z myčky a následně automaticky otevře dvířka, aby se dokončilo sušení nádobí teplým vnitřním vzduchem. Tato metoda kombinovaného sušení snižuje celkovou délku programu a výsledkem je čisté, suché nádobí, které je připravené k uložení.

## Turbo Combi Drying™ se senzorovým ovládáním

Jedná se o naši nejpokročilejší metodu sušení. Je založena na stejných principech jako Turbo Combi Drying™, ale automatické otevření dvířek je regulováno senzorem, který měří teplotu ve vaší kuchyni. Pokud je v kuchyni chladněji než obvykle, dvířka se otevrou později. Pokud je tepleji, dvířka se otevrou dříve. To znamená, že energie pro sušení se využívá efektivněji.





### Stojany, koše a zásuvky



Vyjímatelná a výškově nastavitelná horní zásuvka na příbory



Horní zásuvka Exclusive z oceli potažené nylonem, výškově nastavitelná (s páčkami Instant Lift™)



Spodní koš Exclusive z oceli potažené nylonem



Vyjímatelný koš na příbory

### Dostupné příslušenství

- Malý košík na příbory
- Držák sklenic na víno pro spodní koš

## DSD746U

Volitelná přední dekorační dvířka / Otevírání Push-to-open  
Plně integrovaná / Sliding door, XL, 82 cm, Ovládací panel a display: Style

**Odolné a robustní ocelové koše:** 3úrovňový nakládací systém Flexiracks™ Exclusive | **Nízká hlučnost:** 39 db (A) | **Přírozené sušení:** Auto Door Open Drying™ | **Odolná konstrukce:** 8 Steel™ construction | **Vynikající mycí výkon:** Systém 9 Spray™ | **Push-to-open:** bezdotykové otevírání dveří | Wi-Fi připojení s aplikací ConnectLife | **Extra hygienické:** režim UV Cleanse | **Pohodlí:** Funkce automatického dávkování mycího prostředku



### Funkce

- 8 Steel™ construction: mycí kontejner z nerezové oceli, vnitřní dvířka z nerezové oceli, ostříkovač ramena z nerezové oceli, sítko z nerezové oceli, ostříkovač trysky z nerezové oceli, ocelové koše potažené nylonem, ocelové nožičky a vnější základna z oceli.
- Nejvyšší hygienické standardy s funkcí UV Cleanse
- Oběhové i vypouštěcí čerpadlo mají mimořádně odolné a tiché indukční motory
- Extra široký a snadno čitelný TFT displej s vysokým rozlišením

### Výkon

- Super Cleaning System™: intenzivní oplachování, které vyčistí nádobí i myčku před hlavním mytím.
- Unikátní systém 9 Spray™, který je navržen tak, aby se dostal do každého koutu myčky.
- Variabilní výkonové zóny, které je možné nastavit pro mytí hrnců a pánví nebo lahví a váz. Také možnost vypnutí.
- Auto Door Open Drying™: dvířka se automaticky otevřou po krátké fázi ochlazení.
- Testováno na 12 500 hodin provozu, 280 cyklů za rok (20 let používání v domácnosti).

### Programy / možnosti

- 14 programů: ECO, intenzivní, auto, univerzální, Quick Pro, časový program, dolní polovina, horní polovina, hygiena, oplachování a udržování, křišťálové sklo, předehřívání, plast, samočištění
- Teploty mytí: 51 až 70 °C
- 5 režimů: adaptivní zelený režim, rychlý režim, noční režim, režim UV Cleanse, intenzivní režim
- Automatické otevření dvířek, odložený start (1-24 h)

### Komfort / bezpečnost

- Status light™ indikující průběh programu / LED osvětlení osvětlující koše při nakládání a vykládání nádobí.
- Otevírání Push-to-open. Umožňuje „čistý vzhled“ bez rukojeti.
- Funkce automatického dávkování mycího prostředku na bázi gelu, vydrží až 25 cyklů.
- Systém Aqua Safe™ zaručuje ochranu proti úniku vody.
- Snadná instalace: z přední strany nastavitelné pružiny dvířek a zadní nožičky.

### Stojany, koše a zásuvky

- Horní zásuvka na příbory:** vyjímatelná a výškově nastavitelná, snadno posuvné kolejničky s kuličkovými ložisky
- Horní koš:** páčky Instant Lift™ pro snadné nastavení výšky, držáky sklenic na víno, upevnění sklenic z TPE, posuvné hroty pro snadné přizpůsobení kameninového nádobí apod.
- Spodní koš:** stojan na láhve a vázy s flexibilní polohou, vyjímatelný košík na příbory, posuvné hroty pro snadné přizpůsobení kameninového nádobí apod.
- Super Access – košové uspořádání zajišťuje optimální flexibilitu při nakládání a vykládání.

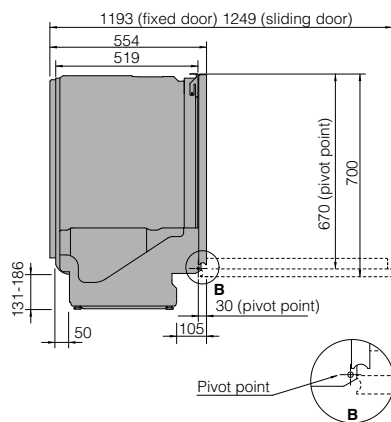
### Rozměry

- Rozměry spotřebiče (V/Š/D): 819-872/596/554 mm
- Rozměry pro zabudování (V/Š/D): min. 820/600/min. 555 mm
- Délka napájecího kabelu / umístění: 1825 mm / vpravo vzadu
- Délka přívodní hadice PEX / závitová matice / rozměry\* / umístění: 1625 mm / 9/16" / vzadu vlevo
- Délka výstupní hadice / průměr výstupu / umístění: 1515 mm / 19.5 mm / vzadu vlevo
- Vlastní délka dveří / rotation point: 680-760 (dvířka SlidingDoor: 720-800) / 670 mm

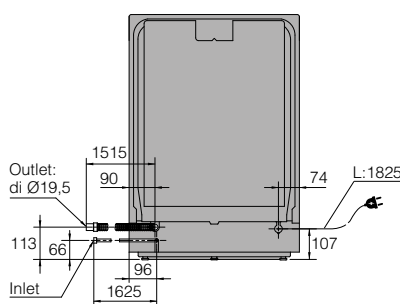
### Technické údaje

- Elektrické připojení: 1.9kW / 220-240 V / 50 Hz / 10 A // Tlak vody: 0.03-1.0Mpa
- Třída energetické účinnosti: B
- Hladina hluku (dB(A) re 1 pW): 39
- Spotřeba energie na 100 cyklů (kWh): 64
- Spotřeba vody na cyklus (litr/cyklus): 9,2
- Integrovaný anti-sifón
- 14 souprav nádobí

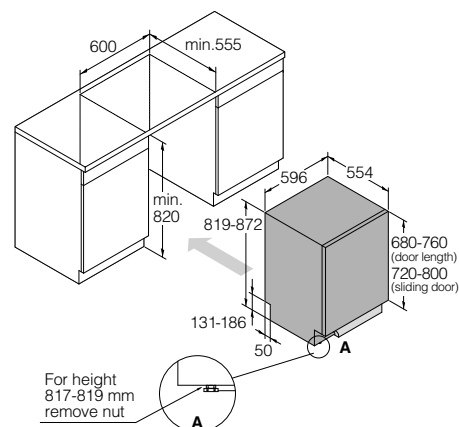
### Instalace



Detail ze strany



Zadní strana



Rozměry pro zabudování



## DFI777UXXL

Volitelná přední část / Otevírání Push-to-open  
Plně integrovaná, XXL, 86 cm, Ovládací panel a display: Style

**Odolná a robustní ocelové koše:** 4úrovňový nakládací systém Flexiracks™ Exclusive | **Nízká hlučnost:** 38 db (A) | **Účinné a rychlé schnutí:** Systém Turbo Combi Drying™ se senzorovým řízením | **Odolná konstrukce:** 8 Steel™ construction | **Špičkový mycí výkon:** Systém 11 Spray™ | **Push-to-open:** bezdotykové otevírání dveří | Wi-Fi připojení s aplikací ConnectLife | **Extra hygienické:** režim UV Cleanse | **Pohodlí:** Funkce automatického dávkování mycího prostředku



### Funkce

- 8 Steel™ construction: mycí kontejner z nerezové oceli, vnitřní dvířka z nerezové oceli, ostříkovač ramena z nerezové oceli, síťka z nerezové oceli, ostříkovač trysky z nerezové oceli, ocelové koše potažené nylonem, ocelové nožičky a vnější základna z oceli.
- Nejvyšší hygienické standardy s funkcí UV Cleanse
- Oběhové i vypouštěcí čerpadlo mají mimořádně odolné a tiché indukční motory
- Extra široký a snadno čitelný TFT displej s vysokým rozlišením

### Výkon

- Super Cleaning System™: intenzivní oplachování, které vyčistí nádobí i myčku před hlavním mytím.
- Unikátní systém 10 Spray™, který je navržen tak, aby se dostal do každého koutu myčky.
- Variabilní výkonové zóny, které je možné nastavit pro mytí hrnců a pánví nebo lahví a váz. Také možnost vypnutí.
- Adaptivní zelený režim: automaticky přizpůsobí mycí cyklus míře znečištění.
- Turbo Combi Drying™: sušení s ventilátorem s automatickým sušením při otevření dveří řízeným senzorem, které eliminuje veškerou vlhkost
- Testováno na 12 500 hodin provozu, 280 cyklů za rok (20 let používání v domácnosti).

### Programy / možnosti

- 15 programů: program ECO, intenzivní, auto, univerzální, Quick Pro, časový program, dolní polovina, horní polovina, hygiena, oplachování a udržování, křišťálové sklo, předehřívání, plast, samočištění, proti zápachu.
- Teploty mytí: 45 až 70 °C
- 5 režimů: adaptivní zelený režim, rychlý režim, noční režim, režim UV Cleanse, intenzivní režim.
- Automatické otevření, odložený start (1-24 h)

### Komfort / bezpečnost

- Status Light™ indikující průběh programu
- Otevírání Push-to-open. Umožňuje „čistý vzhled“ bez rukojeti.
- Osvětlení LED: 2 uvnitř myčky a 2 osvětlují koše při nakládání / vykládání.
- Funkce automatického dávkování pro prací prostředek na bázi gelu, vydrží až 25 cyklů.
- Systém Aqua Safe™ zaručuje ochranu proti úniku vody.
- Snadná instalace: z přední strany nastavitelné pružiny dvířek a zadní nožičky.

### Stojany, koše a zásuvky

- Vyjímatelná a výškově nastavitelná horní zásuvka na příbory
- Horní koš Exclusive z oceli potažené nylonem, výškově nastavitelný (s páčkami Instant Lift™)
- Středový koš na misky a příbory se systémem Twin tubes
- Spodní koš Exclusive z oceli potažené nylonem
- Vyjímatelný koš na příbory

### Dostupné příslušenství

- Malý košík na příbory
- Držák sklenic na víno pro spodní koš
- Vložka na misky pro prostřední koš

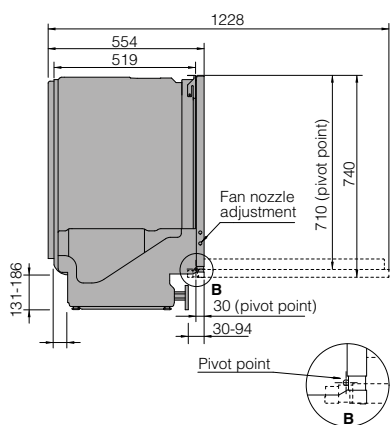
### Rozměry

- Rozměry spotřebiče (V/Š/D): 859-912/596/554 mm
- Rozměry pro zabudování (V/Š/D): min. 860/600/min. 555 mm
- Délka napájecího kabelu / umístění: 1825 mm / vpravo vzadu
- Délka přívodní hadice PEX / závitová matice / rozměry\* / umístění: 1625 mm/94" / vzadu vlevo
- Délka výstupní hadice / průměr výstupu / umístění: 1515 mm / 19.5 mm / vzadu vlevo
- Vlastní délka dveří / rotation point: 700-800 / 710 mm

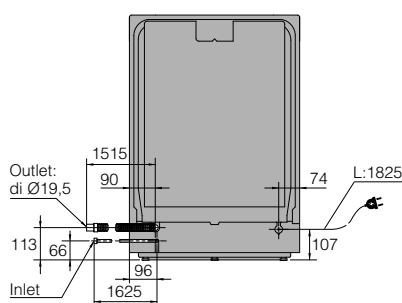
### Technické údaje

- Elektrické připojení: 1.9kW / 220-240V / 50Hz/ 10A // tlak vody: 0.03-1.0MPa
- Třída energetické účinnosti: C
- Hladina hluku (dB(A)re1pW): 38
- Spotřeba energie na 100 cyklů (kWh): 77
- Spotřeba vody na cyklus (litr/cyklus): 9,9
- Integrovaný anti-sifón
- 17 souprav nádobí

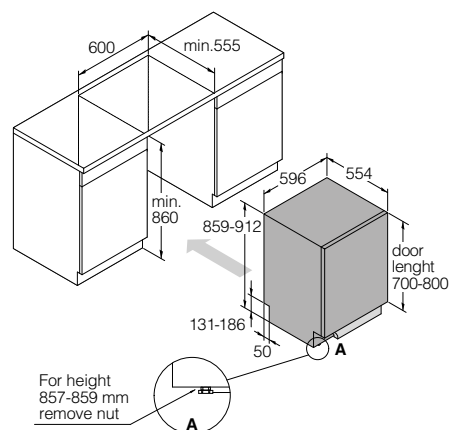
## Instalace



Detail ze strany



Zadní strana



Rozměry pro zabudování

# DSD545KXXL

Volitelná přední dekorační dvířka  
Plně integrovaná / Sliding door, XXL, 86 cm, Ovládací panel a display: Logic



**Odolné a robustní ocelové koše:** 3úrovňový nakládací systém Flexiracks™ Premium | **Nízká hlučnost:** 40 db (A) | **Přirozené sušení:** Auto Door Open Drying™ | **Odolná konstrukce:** 8 Steel™ construction | **Vynikající mycí výkon:** Systém 9 Spray™ | Wi-Fi připojení s aplikací ConnectLife



## Funkce

- 8 Steel™ construction: mycí kontejner z nerezové oceli, vnitřní dvířka z nerezové oceli, ostříhvací ramena z nerezové oceli, síťka z nerezové oceli, ostříhvací trysky z nerezové oceli, ocelové koše s nylonovým povlakem, ocelové nožičky a vnější základna z oceli.
- Oběhové i vypouštěcí čerpadlo mají mimořádně odolné a tiché indukční motory.
- Snadno čitelný displej s vysokým rozlišením FFSTN

## Výkon

- Super Cleaning System™: intenzivní oplachování, které vyčistí nádoby i myčku před hlavním mytím.
- Unikátní systém 9 Spray™, který je navržen tak, aby se dostal do každého koutu myčky.
- Variabilní výkonové zóny, které je možné nastavit pro mytí hrnců a pánví nebo lahví a váz. Také možnost vypnutí.
- Auto Door Open Drying™: dvířka se automaticky otevřou po krátké fázi ochlazení.
- Testováno na 12 500 hodin provozu, 280 cyklů za rok (20 let používání v domácnosti).

## Programy / možnosti

- 8 programů: program ECO, intenzivní, auto, quick pro, časový program, hygiena, oplachování a udržování, samočištění.
- Teploty mytí: 51 až 70 °C
- 2 režimy: rychlý režim, noční režim
- Automatické otevření, odložený start (1-24 h)

## Komfort / bezpečnost

- Status Light™ indikující průběh programu
- LED osvětlení osvětlující koše při nakládání a vykládání nádobí
- Systém Aqua Safe™ zaručuje ochranu proti úniku vody.
- Snadná instalace: z přední strany nastavitelné pružiny dvířek a zadní nožičky.

## Stojany, koše a zásuvky

- Horní zásuvka na příbory:** vyjímatelná a výškově nastavitelná
- Horní koš:** páčky Instant Lift™ pro snadné nastavení výšky, 2 držáky sklenic, posuvný stojan na talíře
- Spodní koš:** nastavitelné hroty na talíře, vyjímatelný košík na příbory
- Super Access – košové uspořádání, které zajišťuje optimální flexibilitu při nakládání a vykládání.

## Rozměry

- Rozměry spotřebiče (V/Š/D): 859-915 / 596 / 554 mm
- Rozměry pro zabudování (V/Š/D): min. 860/600/min. 555 mm
- Délka napájecího kabelu / umístění: 1825 mm / vpravo vzadu
- Délka přívodní hadice PEX / závitová matice / rozměry\* / umístění: 1625 mm/3/4" / vzadu vlevo
- Délka výstupní hadice / průměr výstupu/umístění: 1515 mm/19.5 mm / vzadu vlevo
- Vlastní délka dveří / rotation point: 700-800 (dvířka SlidingDoor: 760-840) / 670 mm

## Technické údaje

- Elektrické připojení: 1.9kW / 220-240V / 50Hz / 10A // Tlak vody: 0.03-1.0Mpa
- Třída energetické účinnosti: B
- Hladina hluku (dB(A)re1pW): 40
- Spotřeba energie na 100 cyklů (kWh): 64
- Spotřeba vody na cyklus (litr/cyklus): 9,2
- Integrovaný anti-sifón
- 14 souprav nádobí

## Stojany, koše a zásuvky



Vyjímatelná a výškově nastavitelná horní zásuvka na příbory



Horní koš Premium z oceli potažené nylonem, výškově nastavitelný (s páčkami Instant Lift™)



Spodní koš Premium z oceli potažené nylonem

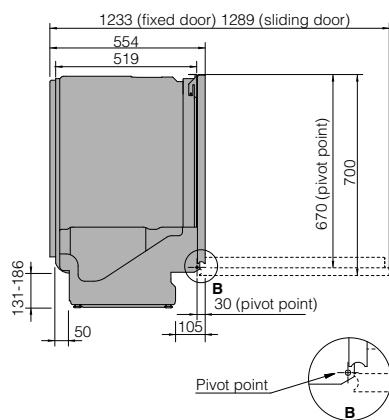


Vyjímatelný koš na příbory

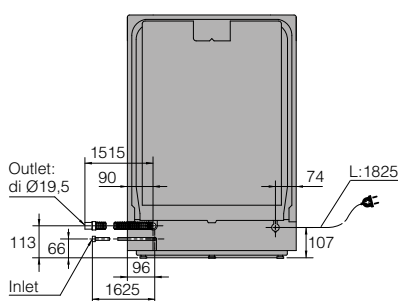
## Dostupné příslušenství

- Malý košík na příbory
- Police na vínové sklenice pro spodní koš

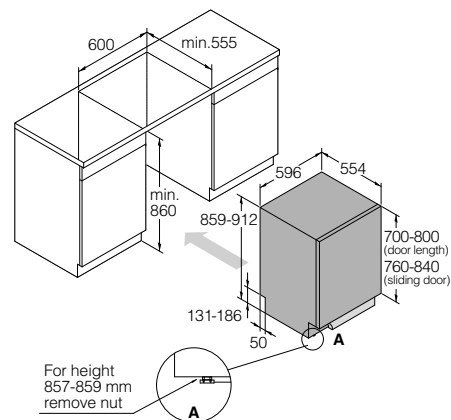
## Instalace



Detail ze strany



Zadní strana



Rozměry pro zabudování



MYCÍ GEL 3 V 1

## Gel na mytí nádobí ASKO. Dokonalá kombinace pro dokonalou čistotu

Existuje spousta každodenních věcí, které můžeme udělat, abychom změnili svět kolem nás. Výběr ekologického režimu na myčce je jen jednou z nich. Někdy však naše potřeba vynikajícího výkonu stojí v cestě našim dobrým úmyslům. S mycím gelem ASKO 3 v 1 už nikdy nebudete muset vybírat mezi tím, co je dobré pro vás, a tím, co je dobré pro planetu.

Ekologický gel na mytí nádobí je speciálně vyvinut pro použití v naší nové řadě myček ASKO a kombinuje v sobě prostředek na mytí nádobí, oplachovací prostředek a filtrační sůl. Obsahuje také dvojitý enzymatický systém, který odstraňuje i ty nejodolnější skvrny, zbytky jídla a bílkoviny, a zároveň zanechává nepřekonatelný lesk na nádobí, příborech a skle.





# LD10

## Mycí gel 3 v 1

### Objevte jeho výhody

- Složení 3 v 1 kombinuje tekutý prostředek na mytí, leštidlo a sůl
- Obsahuje dvojitý enzym pro dokonalé čištění a lesk
- Vysoce efektivní již od 50 °C včetně kratších cyklů a ekologického módu
- Eko certifikace, snadno rozpustný, nezanechává nerozpustitelné zbytky
- Bez parfémů a barviv
- Bez fosfonátů a MIT/BIT
- Balení je vyrobeno ze 100% recyklovaného plastu
- Nese označení Nordic Swan Ecolabel a Asthma Allergy Nordic
- Vyvinut speciálně pro myčky ASKO
- Výborný pro použití v systému Auto Dose
- Jednoduché dávkování
- Praktický otvírací mechanismus

### Flexibilní volba mezi standardním a automatickým dávkováním



Standardní dávkovač na tablety/prášek a oplachovací prostředek



Dávkovač pro automatické dávkování mycího gelu ASKO

## Ekologická volba a hodnocení pro gely ASKO

### Eko značka Nordic Swan Ecolabel



Eko značka Nordic Swan Ecolabel je oficiální severskou eko značkou, kterou založila organizace Severská ministerská rada v roce 1989.

Účelem severské eko značky Nordic Swan Ecolabel je přispívat k eliminaci ohrožení životního prostředí ekologicky škodlivou výrobou, materiály a spotřebou. To je důvod, proč se eko značka Nordic Swan Ecolabel zabývá celou řadou produktů a ekologickými problémy, které se na jejich cestě objevují. Vše ve prospěch lidí, životního prostředí a zdrojů Země.

### Severská značka Asthma Allergy Nordic



Můžete si být jisti, že receptura mycího gelu je přísně posuzována a neobsahuje žádnou parfemaci. Produkty s logem Asthma Allergy Nordic jsou považovány za vhodné i pro astmatiky, alergiky či jinak citlivé osoby a pro všechny ostatní, kteří se chtějí vyhnout parfémům a alergenům.

### Recyklovaný plast



Láhev je vyrobena ze 100% recyklovaného plastu.

# Pračky

Jsme na trhu více než 70 let a po celou dobu se soustředujeme na vývoj těch nejlepších spotřebičů pro váš komfort. Neustále se snažíme naše produkty vylepšovat a technologicky zdokonalovat. Učíme se od vás, našich zákazníků, a využíváme trendy a technologie, které se nabízejí.

Spolupracujeme s prádelnami, ve kterých se učíme ze vzniklých problémů a úskalí i z očekávání a zkušeností zákazníků. Tyto poznatky kombinujeme s našimi dlouholetými zkušenostmi, abychom vyvinuli perfektní generaci odolných, designových, uživatelsky příjemných a inovativních praček.



# Designová řada Logic

Pračky ASKO Logic se vyznačují elegantním designem s čistými liniemi a propracovaným panelem, displejem i celou přední částí. Řada ASKO Logic je vyvinuta pro každého, kdo má rád čistý design, technologickou vyspělost a odolné materiály. Dopřejte si vždy to nejlepší, co trh nabízí.

## System ASKO Pro Wash™ poskytuje extra prací sílu

System ASKO Pro Wash™ zajišťuje aktivní cirkulaci vody s pracím prostředkem. Dvě trysky rozstříkují směs vody a pracího prostředku přímo na prádlo. Prádlo se tak namočí rychleji, což umožňuje efektivnější praní a máchání i při krátkém pracím cyklu nebo velkém objemu prádla.

## Steel Seal™

Společným znakem všech komerčních praček, ať už se používají v hotelech, kosmetických salonech, nebo domovech důchodců, je, že nemají gumové těsnění. A je pro to dobrý důvod. Odstranění gumového těsnění, které se postupně opotřebovává a zachycuje nečistoty a špínu, zajišťuje hygieničtější praní. S dveřním systémem Steel Seal™ je kromě lepší hygieny také mnohem jednodušší nakládání i vykládání pračky. A proto jsme tímto systémem vybavili také naše domácí pračky ASKO pro váš maximální uživatelský komfort.



# Quattro Construction™ – stabilita a dlouhá životnost

Díky patentu Quattro Construction™ zlepšujeme životní podmínky lidí tím, že celá konstrukce stojí uvnitř pláště a ani při maximální rotaci pračky nevznikají žádné vibrace. Jde o jedinečný systém, který se skládá ze 4 tlumičů, jež přenášejí vibrační energii z vnějšího bubnu na spodní desku pračky.



QUATTRO CONSTRUCTION

## Silné a tiché

Naše pračky jsou vybaveny invertorovými motory, díky kterým si poradí s nejvyššími otáčkami, redukuje hluk na minimum a mají dlouhou životnost. Vysoká účinnost motoru navíc zajišťuje nízkou spotřebu energie a umožňuje vlastní regulaci otáček a výběr z velkého množství pracích programů.

## Nekompromisní k nečistotám, šetrný k prádlu

Odnímatelné lopatky bubnu ve tvaru přesýpacích hodin směřují prádlo ke středu bubnu, kde účinně odstraňují větší nečistoty, jako je bahno nebo písek, jež pak odvádějí do větších otvorů na krajích bubnu. Active Drum™ je dokonale vyvážený buben, který zajistí nejlepší možný výkon při praní a odstřeďování a zároveň i minimální opotřebení prádla.



# Režimy praní

Při použití pracího režimu se mění různé parametry zvoleného programu, aby bylo možné například prát rychleji, efektivněji, s ohledem na alergiky nebo intenzivněji.

## Eko režim

Pokud chcete šetřit vodou i energií, měli byste zvolit eko režim. Aby se dosáhlo nejlepších výsledků u praní a odstředění a zároveň se snížila energie, každá fáze programu se prodlužuje. Celková doba programu tak bude ve srovnání s normálním režimem delší.

## Režim Alergie

Díky tomuto režimu jsou všechny zbytky pracích prostředků vypláchnuty z prádla i z nádržky na prací prostředky. Během režimu Alergie se spotřebuje více vody, energie i času, aby se dosáhlo nejlepšího výkonu praní a odstředění. Zvolená teplota se udržuje na stejné úrovni po delší dobu.

## Intenzivní režim

V tomto režimu má pračka více času na prací cyklus než při normálním režimu. A aby se skutečně dosáhlo perfektního výsledku u silně znečištěného oblečení, spotřebuje se více vody i energie. V intenzivním režimu se zvolená teplota udržuje na stejné úrovni po delší dobu.

## Rychlý režim

Pokud zvolíte rychlý režim, zajistíte si dokonalý výsledek praní a máchání za mnohem kratší dobu než v normálním režimu. Aby toho pračka dosáhla, spotřebuje více vody i energie.



# Péče o prádlo i pokožku. Soustředíme se na obojí

Lidé jsou stále citlivější jak na ingredience v jídle, tak na různé látky v našem okolí. Ani prací prostředky nejsou výjimkou. Proto je důležité, aby pračka opláchla veškeré zbytky prostředků, které se při praní používají a mohou se nahromadit jak v pračce, tak v prádle.

## Extra péče pro alergiky

Alergici mohou mít citlivější pokožku, proto jsme vybavili naše pračky speciálním režimem pro alergiky. Tento režim umožňuje přizpůsobit téměř všechny programy tak, aby byly účinnější proti zbytkům pracích prostředků v pračce a prádle. Při spuštění funkce extra máchání pračka vyždímá prádlo až sedmkrát.

## Precizní dávkování

Větší množství pracího prostředku neznamená automaticky čistší prádlo. Naopak zbytky pracího prostředku, které zůstaly například v záhybech vašeho oblečení, mohou způsobit podráždění pokožky. Spusťte funkci Dose Assist a přestanete se trápit nad používáním správného množství pracího prostředku. Naše pračky s touto funkcí vám změří správné množství pracího prostředku na základě množství prádla, úrovně znečištění, tvrdosti vody, typu programu a teploty. Dose Assist pomáhá šetřit peníze i životní prostředí.





## W4096R.W/3

Předem plněná pračka / Bílá

Náplň prádla: 9 kg

Dose Assist / Pro Wash / Pára / Auto Dose

**Otáčky bez vibrací:** Profesionální systém zavěšení Quattro Construction™ | **Automatické dávkování správného množství pracího prostředku:** Auto Dose | **Účinné praní a máchání:** Pro Wash systém | **Buben šetrný k látkám | efektivní vůči skvrnám:** Active Drum™ | **Hygienická dvířka bez gumového těsnění:** Steel Seal™ | **Odolná konstrukce:** Litinové protizávaží | **Vždy správné množství pracího prostředku:** Dose Assist | **Praní a osvěžení:** Parní programy



### Funkce

- Quattro Construction™: 4 tlumiče pro zvýšení stability a odolnosti
- Steel Seal™ protiplišňový průzor bez gumového těsnění / litinové protizávaží
- Buben a vana z nerezové oceli / tělo z pozinkované oceli odolné proti korozi / indukční motor
- Testováno na 10 000 hodin provozu, 225 cyklů za rok (20 let domácího používání)

### Výkon

- Dose Assist dávkovací asistent změří hmotnost prádla a vypočítá potřebné množství pracího prostředku
- Auto Dose automatické dávkování / funkce automatického čištění přihrádky na prací prostředek
- Systém Pro Wash™ pro vynikající výsledky praní a optimální ředění pracího prostředku
- Active Drum™ zajišťuje šetrný a efektivní pohyb bubnu, který šetří tkaniny

### Komfort

- Snadno čitelný displej LCD
- Volič programů pro snadnou navigaci v systému nabídek
- Ukazatel zbývajících času / oblíbené programy / signál na konci programu / nastavitelné nožičky

### Programy

- 23 programů:
- Univerzální praní, bavlna, ECO 40-60°, mix/syntetika, vlna/ruční praní, tmavé prádlo, časový program, automatický, rychlý, pro silné znečištění, snadná péče, džíny, košile, parní osvěžení, rychlý pro, hygiena, ložní prádlo, bavlna pro alergiky, syntetika pro alergiky, máchání, odstředování, odčerpání vody, čištění bubnu

### Režimy programů

- 5 režimů: normální režim, zelený režim, rychlý režim, režim pro alergiky, intenzivní režim

### Režimy dávkování

- Auto Dose nádrž A, Auto Dose nádrž B, Dose Assist dávkovací asistent, běžné dávkování

### Možnosti

- Teplota, rychlost odstředování, super máchání, předpírka, vysoká hladina vody, ochrana proti pomačkání, odložený start, dávkovací režimy

### Nastavení

- Dětská pojistka, nastavení dávkovacích režimů, volba jazyka, jednotka teploty, tvrdost vody, akustické signály, nastavení displeje, nastavení programů, resetování

### Bezpečnost

- Aqua Block™ plná ochrana proti všem únikům:
  - Kontrola doby trvání přívodu vody / ochrana proti přetečení / vypouštěcí čerpadlo Anti Block™
  - Mimořádně odolná PEX hadice pro přívod vody s životností cca 50 let.
- Dětská pojistka/elektronický zámek / prodejní autodiagnostika

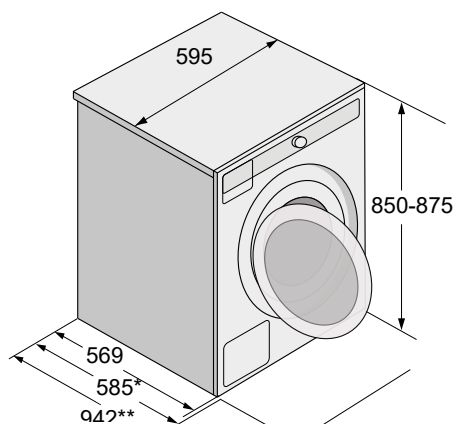
### Rozměry

- Rozměry spotřebiče (VxHxŠ): 850 x 585 x 595 mm / délka napájecího kabelu: 2300 mm
- Délka přívodní PEX hadice / pojistné matice, rozměry: 1 500 mm<sup>3/4</sup> / délka vypouštěcí hadice: 1600 mm

### Technické údaje

- Elektrické připojení: 2,2 kW / 220-240V / 50Hz / 10 A
- Objem bubnu (litry): 60
- Energetická účinnost: A
- Hladina hluku (dB(A) re 1 pW): 76
- Spotřeba energie/100 cyklů (kWh): 55
- Spotřeba vody při standardním cyklu (litry): 100 cyklů: 48
- Max. odstředování: 1 600 otáček za minutu
- Účinnost sušení při odstředování: A
- Zbytková vlhkost po odstředování: 0,5 %: 44 %
- Kapacita: 9 kg

## Instalace



\*s dvířky  
\*\*s otevřenými dvířky



## W4086C.S/3

Předem plněná pračka / Nerez

Náplň prádla: 8 kg

Dose Assist / Pára

**Otáčky bez vibrací:** Profesionální systém zavěšení Quattro Construction™ | **Buben šetrný k látkám | efektivní vůči skvrnám:** Active Drum™ | **Hygienická dvířka bez gumového těsnění:** Steel Seal™ | **Odolná konstrukce:** Litinové protizávaží | **Vždy správné množství pracího prostředku:** Dose Assist | **Praní a osvěžení:** Parní programy



### Funkce

- Antivibrační konstrukce Quattro Construction™: 4 tlumiče pro zvýšení stability a odolnosti
- Steel Seal™ protiplišňový průzor bez gumového těsnění / litinové protizávaží
- Buben a vana z nerezové oceli / tělo z pozinkované oceli odolné proti korozi / bezkartáčový indukční motor
- Test kvality: 10 000 h, 225 cyklů za rok (20 let domácího používání)

### Výkon

- Dose Assist dávkovací asistent změří hmotnost prádla a vypočítá potřebné množství pracího prostředku.
- Active Drum™ zajišťuje šetrný a efektivní pohyb bubnu, který šetří tkaniny

### Komfort

- Snadno čitelný displej LCD
- Volič programů pro snadnou navigaci v systému nabídek
- Ukazatel zbývajících času / oblíbené programy / signál na konci programu / nastavitelné nožičky

### Programs

- 23 programů: Univerzální praní, bavlna, ECO 40-60°, mix/syntetika, vlna/ruční praní, tmavé prádlo, časový program, automatický, rychlý, pro silné znečištění, snadná péče, džíny, košile, parní osvěžení, rychlý pro, hygiena, ložní prádlo, bavlna pro alergiky, syntetika pro alergiky, máchání, odstředování, odčerpání vody, čištění bubnu.

### Režimy programů

- 5 režimů: normální režim, zelený režim, rychlý režim, režim pro alergiky, intenzivní režim

### Režimy dávkování

- Dose Assist dávkovací asistent

### Možnosti

- Teplota, rychlost odstředování, super máchání, Dose Assist, předpírka, vysoká hladina vody, ochrana proti pomačkání, odložený start

### Nastavení

- Dětská pojistka, volba jazyka, jednotka teploty, nastavení displeje, nastavení programů, akustické signály, resetování

### Bezpečnost

- Aqua Block™ plná ochrana proti všem únikům:
  - Kontrola doby trvání přívodu vody / ochrana proti přetečení / vypouštěcí čerpadlo Anti Block™
  - Mimořádně odolná PEX hadice pro přívod vody s životností cca 50 let.
- Dětská pojistka/elektronický zámek / poprodejní autodiagnostika

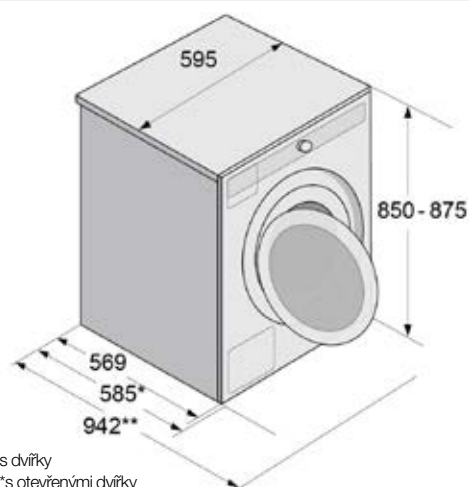
### Rozměry

- Rozměry spotřebiče (VxHxŠ): 850 x 585 x 595 mm / délka napájecího kabelu: 2300 mm
- Délka přívodní PEX hadice / pojistné matice Rozměry: 1 500 mm<sup>3/4"</sup> / délka vypouštěcí hadice: 1600 mm

### Technické údaje

- Elektrické připojení: 2,2 kW / 220-240V / 50Hz / 10 A
- Objem bubnu (litry): 60
- Energetická účinnost: A
- Hladina hluku (dB(A) re 1 pW): 76
- Spotřeba energie/100 cyklů (kWh): 54
- Spotřeba vody při standardním cyklu (litry): 100 cyklů: 46
- Max. odstředování: 1 600 otáček za minutu
- Účinnost sušení při odstředování: A
- Zbytková vlhkost po odstředování: 0,5 %: 44 %
- Kapacita: 8 kg

## Instalace



\*s dvířky

\*\*s otevřenými dvířky





ASKO

QUARTER CONSTRUCTION  
1400 RPM

Steel Seal™

PRACÍ PROSTŘEDKY

# Prací prostředky Laundry Essentials

Prací prostředky ASKO Laundry Essentials jsou navrženy tak, aby se opravdu dobře staraly o vaše oblíbené oblečení. Zachovávají kvalitu tkaniny, omezují tvorbu žmolků a zachovávají jasné barvy, aby oblečení

vypadalo déle jako nové. Prací prostředky ASKO Laundry Essentials vyvíjíme s ohledem na udržitelnost, takže jsou stejně šetrné k životnímu prostředí jako k vašemu oblečení.

**Scandinavian  
inspiration**

**Nordic Swan  
Ecolabel**

**Vegan**



# Technologie Eliminaze™ – neutralizace zápachu

Prací prostředek obsahuje také specializovanou technologii neutralizace zápachu, jež aktivně váže sloučeniny, které způsobují nepříjemné pachy. To napomáhá potlačení těchto pachů.

- Odstraňuje nepříjemné pachy tím, že je neutralizuje
- Prokazatelně účinný



## LW11 Tekutý prací prostředek pro bílé prádlo

Šetrný k přírodě a životnímu prostředí. Perte své bílé oblečení s tímto udržitelným a účinným pracím prostředkem.

### Výhody

- 99 % přírodních složek
- Prokazatelně účinný již od 30 °C
- Se 6 enzymy pro extra prací sílu
- Odolný proti skvrnám
- S technologií neutralizující zápach
- Bez barviv, parabenů a složek živočišného původu
- Účinný proti žmolkování na bavlně / polyesteru
- Složení bezpečné pro barvy
- Průhledná láhev – není co skrývat
- Láhev vyrobená ze 100% recyklovaného plastu
- Minimalistický design
- Skandinávská vůně



## LC11 Tekutý prací prostředek pro barevné prádlo

Budte šetrní k přírodě a životnímu prostředí a perte své barevné oblečení s tímto udržitelným a účinným pracím prostředkem.

### Výhody

- 99 % přírodních složek
- Prokazatelně účinný již od 30 °C
- Se 6 enzymy pro extra prací sílu
- Odolný proti skvrnám
- S technologií neutralizující zápach
- Bez barviv, parabenů a složek živočišného původu
- Účinný proti žmolkování na bavlně / polyesteru
- Složení bezpečné pro barvy
- Průhledná láhev – není co skrývat
- Láhev vyrobená ze 100% recyklovaného plastu
- Minimalistický design
- Skandinávská vůně



## LF11 AU Aviváž

Prodlužte životnost svých oblíbených oděvů pomocí tohoto pečujícího přípravku.

### Výhody

- Odstraňuje chmýří a žmolky
- Působí proti zašednutí
- Měkčí a hladší pocit (funguje jako změkčovač)
- Chrání oblečení
- Zachovává barvy a tvary
- Odstraňuje statickou elektřinu
- Udržuje oblečení déle jako nové
- S technologií neutralizace zápachu
- Průhledná láhev – není co skrývat
- Láhev vyrobená ze 100% recyklovaného plastu
- Minimalistický design
- Skandinávská vůně

# Sušičky prádla

Naše sušičky prádla umějí více než jen dokonale vysušit. Můžete je použít k osvěžení oblečení místo praní – buď vzduchem, nebo párou. Nebo využít program speciální parní péče proti pomačkání oblečení. Najednou můžete napařit až šest košil se zachováním perfektního výsledku bez pomačkání. ASKO šetří váš čas.



# Péče o prádlo začíná výběrem správného programu

Jiní výrobci nabízejí jen několik programů, které musíte přizpůsobit tak, aby vyhovovaly různým tkaninám, materiálům a situacím. Máme úplně jinou filozofii a chceme, abyste v prádelně trávili co nejméně času. Proto jsme vytvořili velké množství programů, které odrážejí různé typy oblečení, látek a situací. Na další stránce uvádíme několik příkladů.

## Pára je přirozená péče

S funkcí páry vám naše sušičky s tepelným čerpadlem nabízejí spotřebič, který posouvá péči o vaše oblečení na novou úroveň. Pára je vysoce účinný a šetrný prostředek pro péči o vaše košile, bundy a kalhoty. Je to snadný způsob, jak vaše oblíbené košile nezmačkat, ale dá se použít i pro osvěžení oblečení, které není třeba prát. Napařovat můžete jak přírodní vlákna, jako je bavlna a len, tak syntetiku.



# Pro sušičku s tepelným čerpadlem se vždy najde místo

Sušičky s tepelným čerpadlem ASKO představují uzavřený systém, ve kterém vzduch uvnitř neustále cirkuluje, což umožňuje jejich instalaci i ve stísněných prostorech s malým množstvím přiváděného vzduchu. Snadná integrace i instalace.

## Jak může být tepelné čerpadlo šetrné k vašemu oblečení?

Vzduch je odvlhčován pomocí výparníku místo topné spirály, což znamená, že v procesu sušení lze použít nižší teploty. Díky tomu je sušení šetrnější k látkám bez jakékoliv ztráty sušící kapacity nebo účinnosti. Kromě šetrnějšího sušení snižuje sušička s tepelným čerpadlem také riziko sražení oděvů a lze v ní sušit i velmi citlivé tkaniny.

## Suší více vzduchem a méně teplem

Pro rychlé a šetrné sušení prádla je nutné co nejúčinněji využívat vzduch, který cirkuluje v bubnu. Dvě lopatky s vyšší a nižší částí jsou umístěny na opačných stranách bubnu. Oblečení se tak bude v bubnu pohybovat nepravidelně, což zabrání zamotání a umožní lepší cirkulaci vzduchu a tím i dokonalé vysušení vašeho prádla.

## Soft Drum™ vyrobený z nerezové oceli

Soft Drum™ je řešení vyvinuté ke zlepšení proudění vzduchu kolem celé dávky prádla, jež zvyšuje účinek sušení. Také kruhové členění se zaoblenými hranami má tlumící účinek, který snižuje opotřebení prádla. Nový design bubnu umožňuje rovnoměrné a jemné vysušení malého i velkého objemu prádla.





## T409HS.W

Předem plněná sušička prádla

Bílá

Náplň prádla: 9 kg

Tepelné čerpadlo

**Sušení bez zamotání prádla:** Sušení Butterfly Drying™ | **Nízká hlučnost a dlouhá životnost:** Indukční motor | **Nízká spotřeba energie:** Systém tepelného čerpadla | **Účinná ochrana tepelného čerpadla:** Multifilter systém | **Snadná instalace bez nutnosti odvětrávání** | **Parní programy**



### Funkce

- Hygienický a odolný buben z nerezové oceli
- Pozinkovaný robustní ocelový plášť
- 5 kuličkových ložisek zajišťujících hladký chod a dlouhou životnost / odolný a tichý indukční motor
- Testováno na 10000 hodin, 160 cyklů za rok (20 let používání)

### Výkon

- Butterfly Drying™ pro optimální rozložení zátěže a prevenci proti shlukování
- Program Quick Pro: efektivní sušení za pouhých 59 minut
- Mimořádně šetrné sušení hedvábí a vlny
- Dokonalá úroveň sušení s automatickými programy a senzorem vlhkosti
- 100% pára díky parnímu generátoru

### Komfort

- Snadno čitelný LCD displej / zobrazení zbývajících času
- 24hodinový odložený start / signalizace konce programu
- Nádržka na vodu o objemu 6,2 litru / ukazatel plné nádržky na vodu / možnost připojení na odpad
- Nastavitelné nožičky / možnost nasazení na pračku ASKO
- Load Light™ – osvětlení bubnu pro snazší vkládání a vyjímání prádla.
- Samočisticí kondenzační filtr

### Programy

- 16 programů: automatické extra sušení, automatické sušení, automatické normální sušení, automatické sušení k žehlení, automatické sušení džínů, automatické sušení syntetiky, automatické sušení froté, automatické sušení peří, ložní prádlo, hedvábí a vlna, košile, Quick Pro, časový program, osvěžení vzduchem, osvěžení párou, vyrovnání záhybů párou

### Možnosti

- Úroveň sušení, šetrné sušení, velikost náplně, odložený start, ochrana proti pomačkání, dokončení párou, přidání do oblíbeného programu.

### Nastavení

- Dětský zámek, nastavení jazyka, nastavení zvuku, nastavení displeje, přizpůsobení programů, kondenzovaná voda, resetování

### Bezpečnost

- Ochrana proti přehřátí / ochrana proti přeplnění / dětská pojistka

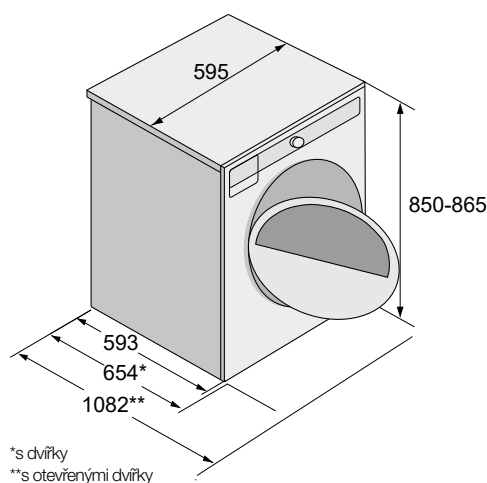
### Rozměry

- Rozměry spotřebiče (VxHxŠ): 850 x 654 x 595 mm
- Délka napájecího kabelu: 2100 mm

### Technické údaje

- Elektrické připojení: 0,7 kW / 220–240V / 50 Hz / 10 A
- Objem bubnu (litry): 117
- Energetická účinnost: A++
- Stupeň účinnosti sušení: A
- Hladina hluku (dB(A) re 1 pW): 64
- Spotřeba energie za rok (kWh): 217
- Kapacita: 9 kg

## Instalace





## T408HD.S

Předem plněná sušička prádla

Nerez

Nosnost: 8 kg

Tepelné čerpadlo

**Sušení bez zamotání prádla:** Sušení Butterfly Drying™ | **Nízká hlučnost a dlouhá životnost:** Indukční motor | **Nízká spotřeba energie:** Systém tepelného čerpadla | **Účinná ochrana tepelného čerpadla:** Multifilter systém | **Snadná instalace bez nutnosti odvětrávání**



### Funkce

- Hygienický a odolný buben z nerezové oceli
- Pozinkovaný robustní ocelový plášť
- 5 kuličkových ložisek zajišťujících hladký chod a dlouhou životnost / odolný a tichý indukční motor
- Testováno na 10000 hodin, 160 cyklů za rok (20 let používání)

### Výkon

- Butterfly Drying™ pro optimální rozložení zátěže a prevenci proti shlukování
- Program Quick Pro: efektivní sušení za pouhých 59 minut
- Mimořádně šetrné sušení hedvábí a vlny
- Dokonalá úroveň sušení s automatickými programy a senzorem vlhkosti

### Komfort

- Snadno čitelný LCD displej / zobrazení zbývajících času
- 24hodinový odložený start / signalizace konce programu
- Nádržka na vodu o objemu 6,2 litru / ukazatel plné nádrčky na vodu / možnost připojení na odpad
- Nastavitelné nožičky / možnost nasazení na pračku ASKO
- Load Light™ – osvětlení bubnu pro snazší vkládání a vyjímání prádla.
- Samočisticí kondenzační filtr

### Programy

- 14 programů: automatické extra sušení, automatické sušení, automatické normální sušení, automatické sušení k žehlení, automatické sušení džínů, automatické sušení syntetiky, automatické sušení froté, automatické sušení peří, ložní prádlo, hedvábí a vlna, košile, Quick Pro, časový program, osvěžení vzduchem

### Možnosti

- Úroveň sušení, šetrné sušení, velikost náplně, odložený start, ochrana proti pomačkání, dokončení párou, přidání do oblíbeného programu.

### Nastavení

- Dětský zámek, nastavení jazyka, nastavení zvuku, nastavení displeje, přizpůsobení programů, kondenzovaná voda, resetování

### Bezpečnost

- Ochrana proti přehřátí / ochrana proti přeplnění / dětské bezpečnostní dveře

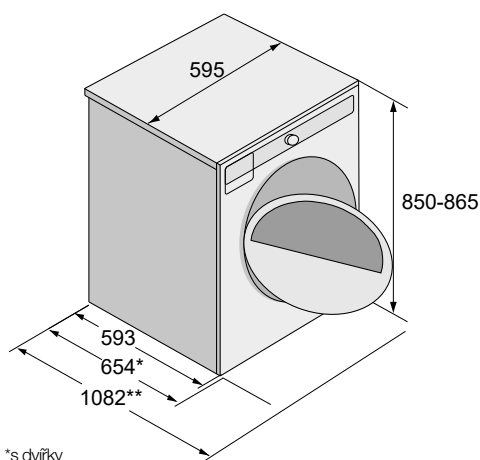
### Rozměry

- Rozměry spotřebiče (VxHxŠ): 850 x 654 x 595 mm
- Délka napájecího kabelu: 2100 mm

### Technické údaje

- Elektrické připojení: 0,7 kW / 220–240V / 50 Hz / 10 A
- Objem bubnu (litry): 117
- Energetická účinnost: A+++
- Stupeň účinnosti sušení: A
- Hladina hluku (dB(A) re 1 pW): 64
- Spotřeba energie za rok (kWh): 177
- Kapacita: 8 kg

## Instalace



\*s dvířky  
\*\*s otevřenými dvířky





11000

# Sušicí skříň

Naše sušicí skříně jsou velmi prostorné, s ekvivalentem až 16 metrů prádelní šňůry. Interiér je flexibilní a díky inteligentnímu designu je lze velmi snadno přizpůsobit a organizovat pro různé druhy prádla. Tím vždy zajistíte maximální účinek sušení.



# Proč potřebuji sušicí skříň?

Sušicí skříně jsou velmi populární ve Skandinávii, jelikož tamní klima často vyžaduje rychlé sušení všech druhů oblečení, dokonce i teplých bund a bot. Sušicí skříně jsou velmi praktické a zároveň šetrné i k vašemu nejjemnějšímu prádlu, neboť nepoužívají mechanické sušení, které by je mohlo opotřebovat. Suší pouze pomocí proudu vzduchu, který odvádí zbytkovou vlhkost, což je obdobné jako sušení venku.

## Sušicí skříně ASKO s tepelným čerpadlem

Mají nízkou spotřebu energie, zato ale vysokou sušicí účinnost. S odvodňovací kapacitou 22 g/min usuší 5 kg náplně za pouhých 90 minut se spotřebou energie pouhých 0,3 kWh. Sušicí skříň je plně uzavřený systém, což znamená, že není potřebné žádné odvětrávání. Kondenzát, který se vytvoří, je odváděn do vyjímatelného zásobníku, který můžete také napojit hadicí přímo na odpad.

### Sušení s maximální péčí

Při kontrole etiket na svém oblečení zjistíte, že mnoho prádla a materiálu vyžaduje speciální péči. Jako například hedvábí, samet nebo satén, se kterými se musí zacházet se zvláštním ohledem. Tady přijde sušicí skříň vhod.

### Méně nepořádku

Pomocí sušicí skříně můžete elegantně a organizovaně sušit svetry, košile, kabáty, boty nebo rukavice pro celou rodinu. Je to skvělý způsob, jak se postarat o oblečení vaší rodiny a zároveň udržovat dům čistý a uklizený.

### Péče i o boty

Sušicí skříň není pouze pro holínky. Všechny kožené boty musejí mezi jednotlivým použitím řádně vyschnout. Pokud si je obujete dříve, než vyschnou, švy se mohou polámat a ztratit tvar. Vložte je do sušicí skříně, když se vrátíte domů z práce, a o hodinu později budou připraveny na vaši večerní procházku.





## DC7784HP.W

Bílá  
Sušicí skříň, 184 cm  
Tepelné čerpadlo

**Velmi šetrné sušení oblečení, které nelze sušit v bubnové sušičce:** Měkký proud vzduchu | **Sušení všech typů oděvů a obuvi:** Stojany na oděvy, držák na rukavice, stojan na boty | **Klimaticky šetrné a úsporné sušení:** Technologie tepelného čerpadla | **Snadná instalace bez nutnosti odvětrávání**



### Funkce

- Velmi šetrné sušení všech druhů tkanin a oděvů
- Snadné nakládání a vykládání díky výsuvným ramínkům, která jsou navíc skládací
- Speciální ramínka na rukavice, ponožky a prádlo.
- Speciální věšák pro účinné sušení obuvi
- Automatické programy sušení šetřící energii a čas

### Výkon

- Kapacita: 5 kg
- Odvodňovací kapacita: 22 g/min
- Výkon ventilátoru: 180 m<sup>3</sup>/h
- Možnost napojení na odpad

### Bezpečnost a údržba

- Pojistka proti přehřátí
- Snadno čistitelné povrchy a ovládací panel

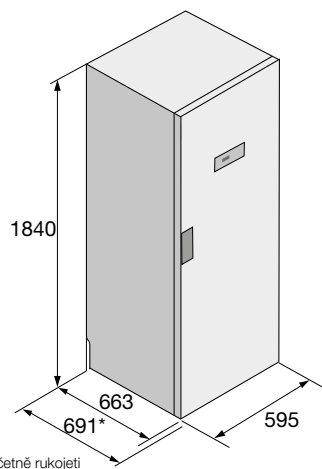
### Rozměry

- Rozměry spotřebiče (VxŠxH): 1840 x 595 x 608 mm

### Technické údaje

- Napětí: 220-240 V
- Frekvence: 50 Hz
- Proud: 10 A
- Příkon: 900 W

## Instalace





## DC7784V.S

Nerez  
Sušicí skříň, 184 cm  
Odvětrávací

**Velmi šetrné sušení oblečení, které nelze sušit v bubnové sušičce:** Měkký proud vzduchu | **Sušení všech typů oděvů a obuvi:** Stojany na oděvy, držák na rukavice, stojan na boty



### Funkce

- Velmi šetrné sušení všech druhů tkanin a oděvů
- Snadné nakládání a vykládání díky výsuvným ramínkům, která jsou navíc skládací
- Speciální ramínka na rukavice, ponožky a prádlo.
- Speciální věšák pro účinné sušení obuvi
- Automatické programy sušení šetřící energii a čas

### Výkon

- Kapacita: 4 kg
- Odvodňovací kapacita: 17 g/min
- Výkon ventilátoru: 180 m<sup>3</sup>/h
- Výkon topného tělesa: 1500 W

### Bezpečnost a údržba

- Pojistka proti přehřátí
- Snadno čistitelné povrchy a ovládací panel

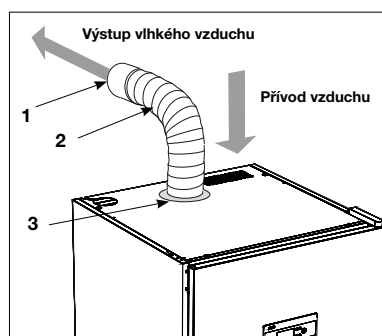
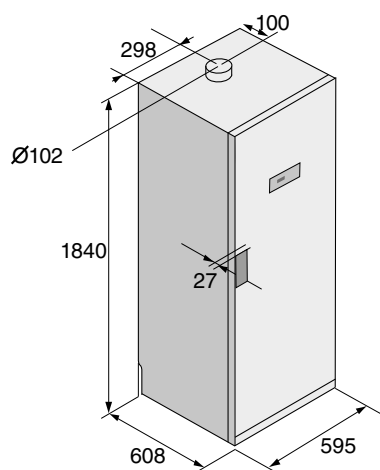
### Rozměry

- Rozměry spotřebiče (VxŠxH): 1840 x 595 x 608 mm

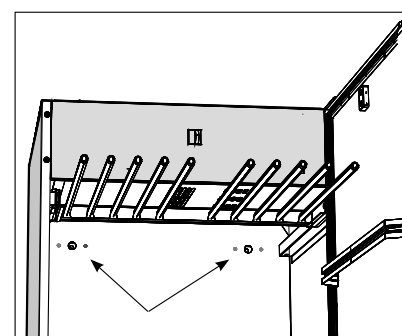
### Technické údaje

- Technické údaje
- Napětí: 220-240 V
- Frekvence: 50 Hz
- Proud: 10 A
- Příkon: 2000 W

## Instalace



**Výstup vlhkého vzduchu**  
Zajistěte, aby do místnosti mohl proudit nový vzduch a nahradil vlhký vzduch vypouštěný z místnosti zařízením.



**Upevnění na stěnu**  
Skříň musí být připevněna ke stěně, aby se zabránilo jejímu převrácení.



## DC7784V.W

Bílá  
Sušicí skříň, 184 cm  
Odvětrávací

**Velmi šetrné sušení oblečení, které nelze sušit v bubnové sušičce: Měkký proud vzduchu | Sušení všech typů oděvů a obuvi: Stojany na oděvy, držák na rukavice, stojan na boty**



### Funkce

- Velmi šetrné sušení všech druhů tkanin a oděvů
- Snadné nakládání a vykládání díky výsuvným ramínkům, která jsou navíc skládací
- Speciální ramínka na rukavice, ponožky a prádlo.
- Speciální věšák pro účinné sušení obuvi
- Automatické programy sušení šetřící energii a čas

### Výkon

- Kapacita: 4 kg
- Odvodňovací kapacita: 17 g/min
- Výkon ventilátoru: 180 m<sup>3</sup>/h
- Výkon topného tělesa: 1500 W

### Bezpečnost a údržba

- Pojistka proti přehřátí
- Snadno čistitelné povrchy a ovládací panel

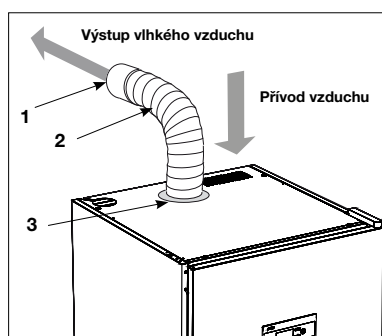
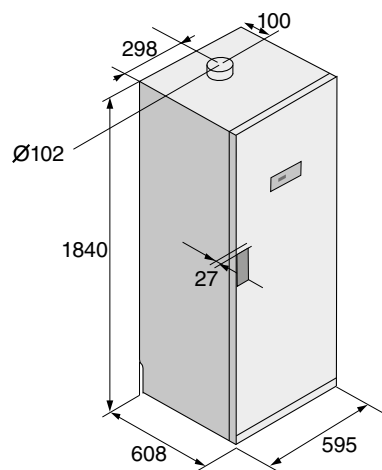
### Rozměry

- Rozměry spotřebiče (VxŠxH): 1840 x 595 x 608 mm

### Technické údaje

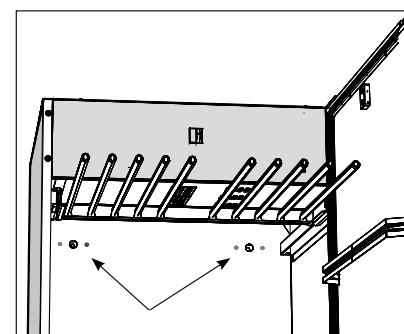
- Napětí: 220-240 V
- Frekvence: 50 Hz
- Proud: 10 A
- Příkon: 2000 W

## Instalace



### Výstup vlhkého vzduchu

Zajistěte, aby do místnosti mohl proudit nový vzduch aby nahradil vlhký vzduch vypouštěný z místnosti zařízením.



### Upevnění na stěnu

Skříň musí být připevněna ke stěně, aby se zabránilo jejímu převrácení.



# Skrytí pomocníci™

Víme, že v prádelně nebo koupelně často chybí skládací / pracovní plocha a také úložný prostor. Naši skrytí pomocníci jsou asistenti, které potřebujete, aby vám usnadnili život. Jsou to pomůcky, které často nemáte kde skladovat a které běžně zabírají mnoho podlahové plochy ve vaší domácnosti. Bez ohledu na to, které řešení se vám bude líbit, s našimi skrytými pomocníky můžete vytvořit funkční, a přesto harmonický celkový dojem, který bude přesně vyhovovat vašim potřebám.







### Vaše prádelna se právě zvětšila!

Máte problém najít místo pro žehlicí prkno? Hledali jste mezi pračkou a sušičkou? My ano! Právě tam je jednoduché, ale zřejmě a dobře promyšlené řešení, které je vždy po ruce, když potřebujete vyžehlit oblečení, ale je bezpečně a neviditelně uloženo, když jej nepoužíváte.



### Udržujte jednoduchost pomocí poličky s praktickým košem

Drátěný koš s výsuvnou polici lze použít jako další plochu při skládání oblečení nebo třídění ponožek. Koš lze použít k přenášení oblečení do skříně. Jak praktické!



### Výsuvná police

Tato výsuvná police přidává jen několik centimetrů na výšku celé prádelny. Ale poskytuje velké pohodlí. Použijte ji jako pracovní plochu při vyprazdňování sušičky nebo pro skládání prádla.



### Výsuvný koš

Výsuvný koš, který je snadno přístupný, má dvířka s push-pull systémem otevírání. Toto řešení je užitečné pro vyjmutí prádla ze sušičky a jeho přenášení do skříně nebo na žehlicí prkno.



## HI1153W

Bílá, 15 cm  
Integrované výsuvné žehlicí prkno

**Otevírání stlačením:** Dvířka stačí zatlačit a prkno vytáhnout | **Ergonomická výška:** Ideální pracovní výška pro žehlení a přístup k vysušenému prádlu ze sušičky



### Obecný popis

- Potah žehlicího prkna s metalizovaným povrchem odrážejícím teplo

### Použití a flexibilita

- Otevírání zatlačením / vytažením
- Maximální nosnost: 10 kg
- Integrace mezi pračku a sušičku

### Rozměry

- Rozměry výrobku (VxŠxH): 150 x 595 x 587 mm



## HI1153S

Nerez, 15 cm  
Integrované výsuvné žehlicí prkno

**Otevírání stlačením:** Dvířka stačí zatlačit a prkno vytáhnout | **Ergonomická výška:** Ideální pracovní výška pro žehlení a přístup k vysušenému prádlu ze sušičky



### Obecný popis

- Potah žehlicího prkna s metalizovaným povrchem odrážejícím teplo

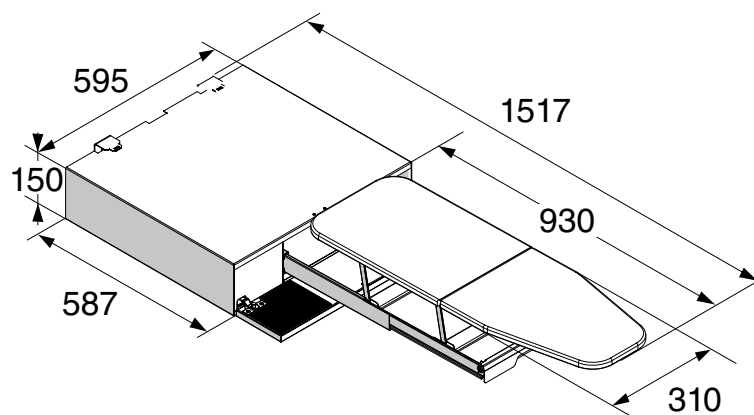
### Použití a flexibilita

- Otevírání zatlačením / vytažením
- Maximální nosnost: 10 kg
- Integrace mezi pračku a sušičku

### Rozměry

- Rozměry výrobku (VxŠxH): 150 x 595 x 587 mm

## Instalace







## HDB1153W

Bílá, 15 cm  
Integrovaný výsuvný koš a police

**Otevírání stlačením:** Dvířka stačí zatlačit a vytáhnout polici a koš | **Ergonomická výška:** Ideální pracovní výška pro žehlení a přístup k vysušenému prádlu ze sušičky | **Třídící police a koš:** Pracovní plocha pro třídění a skládání prádla kombinované s košem | **Vyjímatelný koš:** Umožňuje snadné přenášení čistého prádla do skříně a zásuvek



### Obecný popis

- Povrch pláště: Laminát / ocelový drát

### Použití a flexibilita

- Otevírání zatlačením / vytažením
- Vyjímatelný hluboký drátěný koš
- Teleskopická výsuvná police
- Maximální nosnost: 5 kg
- Integrace s pračkou a sušičkou

### Rozměry

- Rozměry výrobku (VxŠxH): 150 x 595 x 587 mm



## HDB1153S

Nerez, 15 cm  
Integrovaný výsuvný koš a police

**Otevírání stlačením:** Dvířka stačí zatlačit a vytáhnout polici a koš | **Ergonomická výška:** Ideální pracovní výška pro žehlení a přístup k vysušenému prádlu ze sušičky | **Třídící police a koš:** Pracovní plocha pro třídění a skládání prádla kombinované s košem | **Vyjímatelný koš:** Umožňuje snadné přenášení čistého prádla do skříně a zásuvek



### Obecný popis

- Povrch pláště: Laminát / ocelový drát

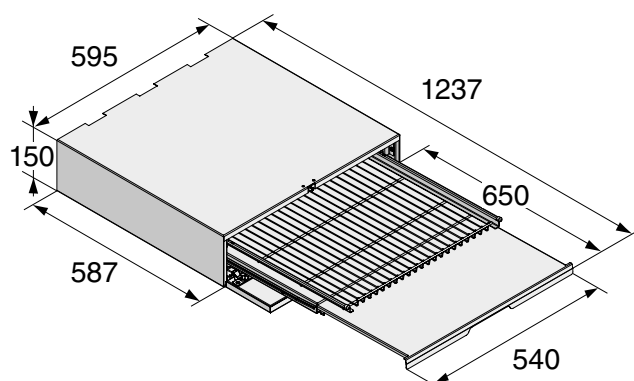
### Použití a flexibilita

- Otevírání zatlačením / vytažením
- Vyjímatelný hluboký drátěný koš
- Teleskopická výsuvná police
- Maximální nosnost: 5 kg
- Integrace s pračkou a sušičkou

### Rozměry

- Rozměry výrobku (VxŠxH): 150 x 595 x 587 mm

## Instalace





## HB1153W

Bílá, 15 cm  
Integrovaný výsuvný koš

**Otevírání stlačením:** Dvířka se otevírají pouhým zatlačením, poté je možné vyjmout koš | **Ergonomická výška:** Perfektní pracovní výška pro třídění a skládání prádla a pro přístup k vysušenému prádlu ze sušičky | **Vyjímatelný koš:** Umožňuje snadné přenášení čistého prádla do skříní a zásuvek



### Obecný popis

- Povrch pláště: Ocelový drát

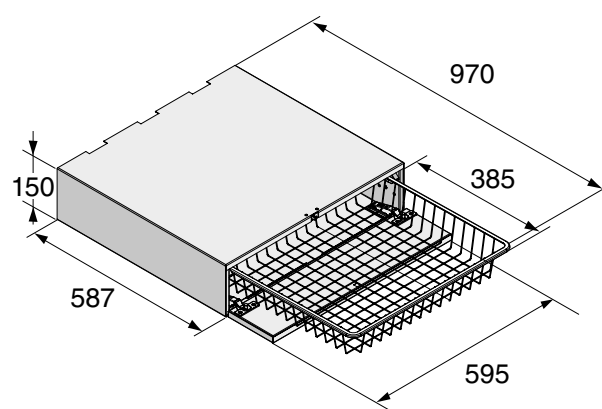
### Použití a flexibilita

- Otevírání zatlačením / vytažením
- Vyjímatelný hluboký drátěný koš
- Maximální nosnost: 5 kg
- Integrace s pračkou a sušičkou

### Rozměry

- Rozměry výrobku (VxŠxH): 150 x 595 x 587 mm

## Instalace



# Komfort program

Prémiové spotřebiče ASKO určené do kuchyně a pro péči o prádlo vás na první pohled upoutají nadčasovým designem i dokonalým řemeslným zpracováním. Vaše srdce si ale získají i tím, že budou spolehlivě pečovat o vás, vaši rodinu i zdraví – ohleduplně k životnímu prostředí i k lidem. To pravé potěšení přijde, když je budete používat. Přinesou vám totiž domů profesionální technologie a funkce, vyzkoušené šéfkuchaři a profesionálními provozy. A nabídnou inspiraci i možnost věnovat se tomu, co opravdu milujete.

Spotřebiče pro vaření a péči o prádlo v té nejvyšší myslitelné třídě si můžete pořídit v designovém showroomu ASKO nebo u našich prodejců. Můžete se ale nechat hýčkat ještě víc a získat je v rámci našeho **Komfort programu** jako součást prémiové služby. Spolu s **nadstandardní zárukou 7 let** si zajistíte dokonalou péči v podobě přítele na telefonu. Jsme vám k dispozici 7 dní v týdnu, kdykoliv budete potřebovat poradit s obsluhou nebo s vyřešením vzniklého problému. Získáte tak nejen vysněné spotřebiče, ale i péči, která vám jako náročným zákazníkům přinese skutečný komfort.

Možná vás potěší i to, že pro klienty Komfort programu připravujeme několikrát za rok jedinečný kulinářský zážitek. Jednoduše se stanete součástí rodiny ASKO.

Náš servisní tým je veden zkušenými a profesionálními odborníky, kteří jsou vám k dispozici **7 dní v týdnu**. Na bezplatné zákaznické lince **800 556 556** vám pomohou rychle a profesionálně vyřešit jakoukoliv záležitost včetně pozáruční opravy výrobků ASKO. V pracovních dnech v době od 8.00 do 16.00 hod. a během soboty a neděle v době od 9.00 do 16.00 hod. Kontaktovat nás můžete také na e-mailové adrese: **comfort.cz@asko.com**. Rádi vám pomůžeme s jakoukoliv nečekanou situací, ale můžete se na nás obrátit i v případě, že si nevíte rady například s některou funkcí našich přístrojů. Zaručujeme spolehlivé a rychlé dodávky náhradních dílů a příslušenství.

Všechny výrobky značky ASKO jsou navrženy tak, aby pomáhaly zlepšovat kvalitu života s respektem k okolnímu světu. Při výrobě našich produktů se

vždy snažíme obezřetně využívat dostupné zdroje a najít neekologičtější řešení, tak abychom uchovali přírodu i pro další generace. Rovněž se snažíme minimalizovat dopad všech našich aktivit na životní prostředí prostřednictvím ekologické služby, kdy vám vyměníme starý produkt za nový a postaráme se o ekologickou likvidaci starého spotřebiče.

V rámci našeho **prémiového servisu** vám nabízíme **dovoz spotřebičů přímo do vašich bytů a domů**. Naši technici vám rádi spotřebiče nainstalují, zprovozní a **odborně vysvětlí jejich používání** včetně nejrůznějších funkcí, jimiž spotřebiče ASKO disponují. Na závěr vám rádi poskytneme **tipy a rady**, jak se o spotřebič správně starat, aby vám vydržel co nejdéle. Rychlý, kvalitní a profesionální servis spotřebičů ASKO vám zajistí jejich dlouhou životnost a spolehlivý provoz.

A společně se službou Komfort program získáte dokonalý soulad spolehlivosti, inovativních technologií a nadčasového designu s tím nejlepším možným servisem a flexibilitou řešení, odpovídající vašemu životnímu stylu.

Jsme tu pro vás, abychom vám pomohli a poradili. **Neváhejte se na nás obrátit.**





