



Inspired by Scandinavia





ÚVOD

Inšpirované Škandináviou
O ASKO
Dizajnové rady ASKO

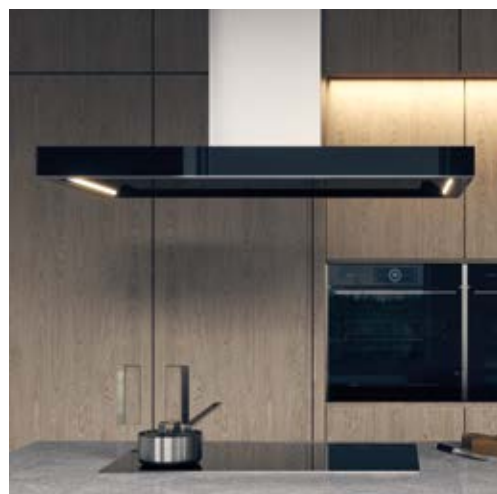
4 VSTAVANÉ RÚRY

4 Dizajnový rad ASKO Elements
6 Dizajnový rad ASKO Craft
12



16 MULTIFUNKČNÉ ZÁSUVKY

22 Dizajnový rad ASKO Elements
26 Dizajnový rad ASKO Craft
36
39
41



ODSÁVAČE PAR

Dizajnový rad ASKO Elements
Dizajnový rad ASKO Craft
Vstavané a stropné odsávače

76 CHLADNIČKY A MRAZNIČKY

80 Vstavané chladničky
82 Vstavané kombinované chladničky
84 Vstavané mrazničky
Kombinované chladničky „Big Cooling“
Voľne stojace kombinované
chladničky, chladničky
Voľne stojace mrazničky



88 VINOTÉKY

91 Prehľad produktov
105
107



VSTAVANÉ KÁVOVARY

Dizajnový rad ASKO Elements
Dizajnový rad ASKO Craft



42 VARNÉ PLATNE

48 Indukčné varné dosky Celsius°Cooking™ 56
49 Indukčné varné dosky 61
Kombinované desky plyn/indukcia 54
Príslušenstvo k varným doskám 66



50 INDUKČNÁ PLATŇA S INTEGROVANÝM ODSÁVAČOM

72 Prehľad produktov 75



VSTAVANÉ UMÝVAČKY RIADU

Prehľad produktov
Príslušenstvo k umývačkám riadu



112 PRÁČOVŇA

116 Práčky 122
Prehľad produktov 127
Príslušenstvo k práčkam 130
Sušičky 132
Prehľad produktov 135
Sušiaca skriňa 138
Prehľad produktov 140
Skrytie pomocníci 144
Prehľad produktov 146



122 Comfort PROGRAM

150 Podmienky a informácie o programe 150

Inšpirované Škandináviou

Dlhé, temné zimy s hlbokým tichom nekonečných zasnežených plání striedajú krátke záblesky jasného severského leta kypiaceho životom.

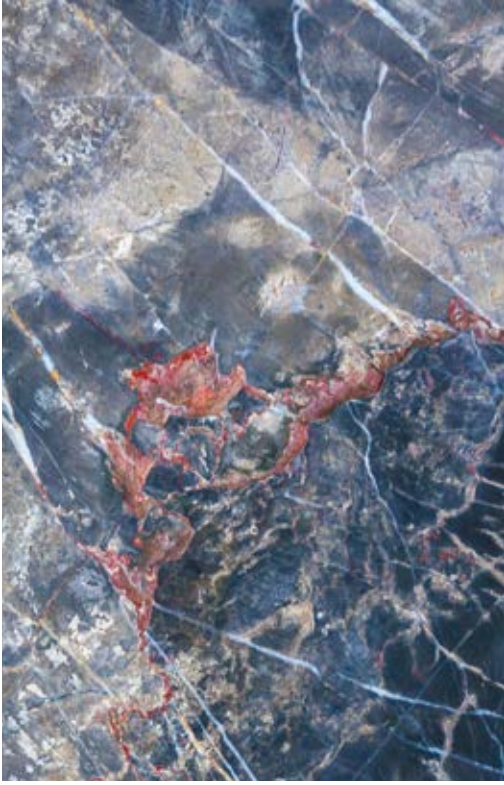
V našich srdciach naplno rezonuje príroda. Je pre nás kľúčom a tým najdôležitejším zdrojom inšpirácie. Práve príroda nás pretvorila v to, čím sme. V bytosti túžiace po teple, svetle a blízkosti.

Prinútila nás uvedomiť si, aké bohatstvo a krása nás obklopujú – lesy, hory a rozľahlé lúky vnútrozemia sa striedajú s morskými útesmi a súostroviami lemujúcimi divoké škandinávské pobrežie.

Drsné podnebie a obmedzené zdroje nás naučili, že pre prežitie v náročných podmienkach je nevyhnutná spoľahlivosť, účelnosť aj priateľnosť.

Možno práve preto sú pre nás forma a funkcia neoddeliteľné a tvoria samé jadro škandinávského dizajnu. Tak to je. Čisto praktické a jednoducho krásne.

ASKO nie je výnimkou.



O spoločnosti ASKO

Na našu cestu od relatívne skromných začiatkov v poľnohospodárskej komunite vo Švédsku až po súčasnosť, keď sa naše spotrebiče nachádzajú v miliónoch domácností po celom svete, sme nesmierne hrdí. Od jednej jedinej práčky sme sa dostali do fázy, kedy ponúkame kompletný sortiment spotrebičov pre kuchyne aj pracovne. Vždy dbáme na to, aby všetko, čo vyrábame, bolo prejavom našej lásky k designu a aby sme pomocou vizuálneho vkusu a výraznej estetiky vytvárali skvelé spotrebiče pre náročných

zákazníkov. Snažíme sa vytvárať spotrebiče, ktoré sú skutočne užitočné, a tiež riešenia, ktoré zlepšujú zdravie a pohodu ľudí, ktorí ich používajú. Sme tiež odhodlaní starať sa o životné prostredie. Blízkosť škandinávskej prírody a úcta k nej nám poskytujú stály zdroj inšpirácie a nútia nás zachovať ju pre ďalšie generácie. Motivuje nás potreba vytvárať čo najekologickejšie riešenie a využívať naše zdroje čo najšetrnejším spôsobom. Naše spotrebiče sú úsporné z hľadiska spotreby vody a energie, a sú taktiež konštruované tak, aby vydržali

a boli skutočne odolné.



Inšpirujeme sa škandinávskymi hodnotami: zdravým životným štýlom, spravodlivosťou, starostlivosťou o ľudí, funkčným a minimalistickým dizajnom, remeselným spracovaním a zodpovednosťou k životnému prostrediu. Chceme odrážať hodnoty starostlivosti, poctivosti, spoľahlivosti a rešpektu, a spojiť ich s citom pre kvalitu a ohľaduplnosťou k životnému prostrediu. Ženie nás vášeň vytvárať výrobky, ktoré sa môžu stať obľúbenou súčasťou vášho domova, ktoré je radosť

používať, ktoré sa skvele starajú o vás a vašu rodinu, a ktoré vám môžu poskytnúť inšpiráciu, príležitosť a čas robiť veci, ktoré vás naozaj bavia. Spotrebiče ASKO sú vyvážené a distribuované predajnými spoločnosťami v severských krajinách, USA a Austrálii, a na ďalších 50 trhoch po celom svete vrátane Českej republiky a Slovenska.

1950

Karl-Erik Andersson vynášiel vlastnú práčku. Vzniká dielňa Junga vo Švédsku.

1958

Na švédskom veľtrhu v Göteborgu je predstavená nová práčka s horným plnením a poloautomatická práčka, nasleduje jej priemyselná výroba.

1965

Predstavuje sa plne automatická práčka s predným plnením a kompaktná umývačka riadu.

1967

Začína vývoz spotrebičov do ďalších krajín.

1970

Na trh je uvedená prvá umývačka riadu.

1975

Začatie výroby sušičiek bielizne.

1979

Patentovaný senzor vlhkosti sušičiek Sensi-Dry™.

1982

Na trh sú uvedené prvé profesionálne výrobky na pranie bielizne.

1984

Práčky s inovatívnym systémom Quattro Construction™ a platformou Steel Seal™ so štyrmi tlmičmi nárazov a priamym spojením dvierok bez gumovej manžety.

1988

Systém Super Cleaning System™ pre umývačky riadu. Asko je prvou značkou, ktorá predstavila plne elektronickú umývačku riadu.

1992

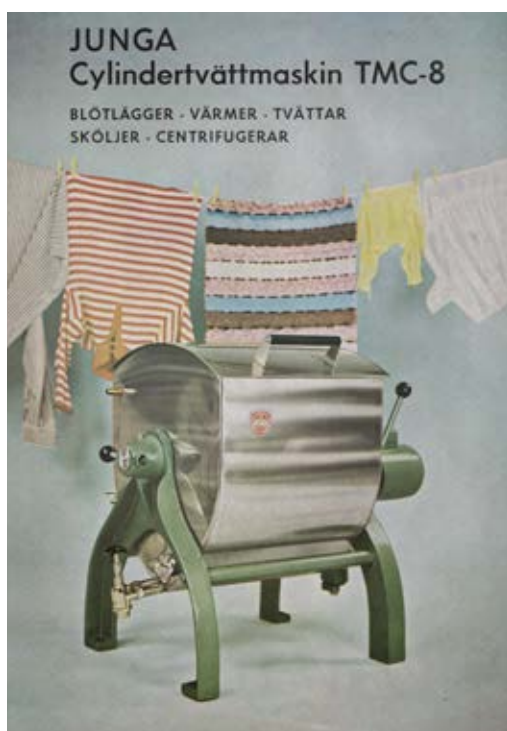
Zavedenie práčky 20003 so svetovým prvenstvom pri práčkach pre domácnosti s invertorovým motorom (FU).

2006

ASKO sa stáva prvou značkou s koordinovaným konceptom dizajnu starostlivosti o bielizeň na trhu.

2007

Spoločnosť ASKO uvádza na trh „skrytých pomocníkov“ v rámci konceptu starostlivosti o bielizeň.



2007

Spoločnosť ASKO uvádza na trh prvú XXL umývačku riadu so štyrmi úrovňami zásuviek. Ďalším patentovaným riešením uvedeným na trh je časový program v umývačkách riadu ASKO.

2008

Spoločnosť ASKO uvádza na trh rad Sense, prvý dizajnový zladený rad spotrebičov na varenie.

2014

Spoločnosť ASKO uvádza na trh prvý plne dizajnový rad Pro Series. V Lidköpingu sa otvára prvé kompetenčné centrum značky ASKO pre výskum a vývoj umývačiek riad.

2015

Na trh je uvedený rad kuchynských spotrebičov s jednotným dizajnom ASKO Elements.

2016

Na trh je uvedený rad kuchynských spotrebičov s jednotným dizajnom ASKO Craft.

2017

Rad ASKO Pre Home Laundry je uvedený na trh. Koncept ASKO Pre Home Laundry je ocenený cenou Red Dot Best of the Best.

2018

Ocenenie Red Dot Award 2018 pre kávovar ASKO Elements CM8478G, vstavanú chladničku R31842I a vstavanú mrazničku FN31842I.

Ocenenie European Product Design Award za systém starostlivosti o bielizeň a umývačku riadu ASKO DBI1654IG.

2019

Ocenenie Red Dot Award 2019 pre sušičku ASKO T600HX, ktorá je k dispozícii v dvoch farebných prevedeniach.

Ocenenie Good Design Award 2019 pre rúry ASKO Elements.

2020

iF DESIGN AWARD 2020 pre stropný odsávač pár CCT1252W ASKO Elements a vstavaný odsávač pár CBB862W.

2021

Trojzónová vinotéka ASKO Elements je ocenená cenou iF GOLD AWARD 2021.

Indukčné varné dosky ASKO Celsius ° Cooking™ a systém inteligentného riadu získali ocenenie iF DESIGN AWARD 2021.

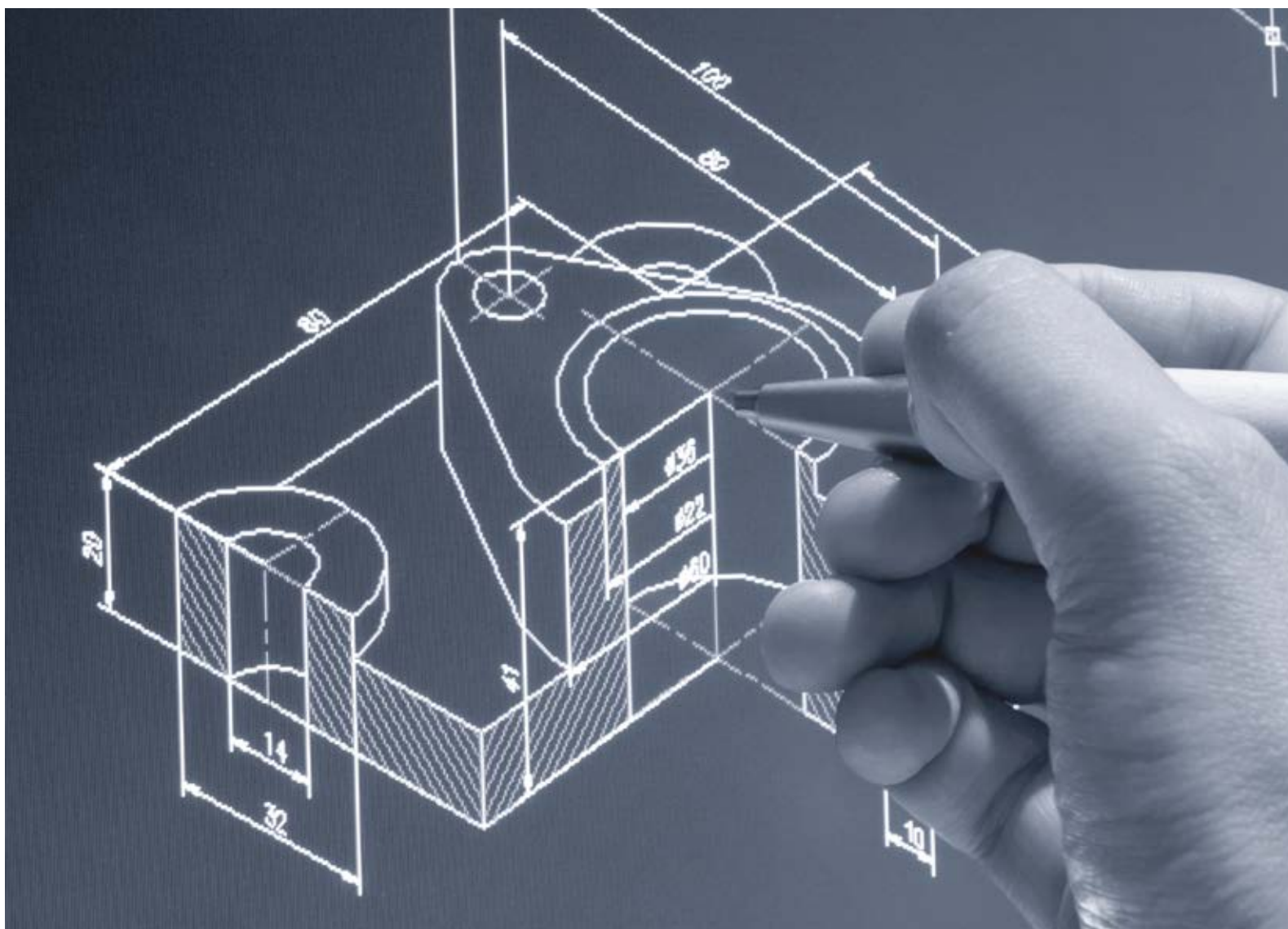
Je predstavená aplikácia ConnectLife pre profesionálny rad práčok, sušičiek a umývačiek ASKO.

2022

Vybrané modely umývačiek riadu ASKO DW60 získali ocenenie iF DESIGN AWARD 2022.

Ocenenie iF DESIGN AWARD 2022 pre indukčnú varnú dosku s integrovaným odsávačom pár ASKO Elevate™ HIHD854MM.





Za hranicou dokonalosti a komfortu

Dizajnové a vývojové centrum ASKO je tým najdôležitejším miestom, v ktorom zhromažďujeme všetky námety a nápady, aby sme ich pretvorili na skvelé prístroje za hranicou dokonalosti a komfortu.

Spotrebiče ASKO nesú v sebe nezameniteľný odtlačok škandinávskych hodnôt: spoľahlivosť, starostlivosť o rodinu a zdravie, ako aj ohľaduplnosť k prírode a ľuďom. Tieto hodnoty sa odrážajú vo voľbe kvalitných a odolných materiálov, majstrovskom remeselnom spracovaní a funkčnosti. Svojrázna estetika v podobe moderného, ale nadčasového minimalistického dizajnu oslobodená

od zbytočných ozdôb, dokonale vytvorí váš domov. Je jedno, či si vyberiete spotrebiče na varenie, alebo na starostlivosť o bielizeň, do vášho domova prinesú komfort, špičkové technológie a funkcie, ktoré vyskúšali šéfkuchári a profesionálne prevádzky. Prinesú do vášho domova nadčasovú krásu, inšpiráciu a radosť z každej činnosti, či už sa odohráva v kuchyni, alebo v práčovni.

Všetky naše spotrebiče navrhujeme tak, aby boli oporou a zlepšili prostredie, v ktorom budú slúžiť. Prišli by sme si, aby vám priniesli uvoľnenejší a pohodlnejší život bez zbytočného zhonu.

Dizajn je pre nás viac ako len vzhľad. Znamená aj používateľskú prívetivosť, funkciu, kvalitu a vzťah k životnému prostrediu. Tým, že vytvárame prístroje s dlhou životnosťou, prispievame k zníženiu ekologickej stopy a z pohľadu zákazníka aj k nízkym nákladom na životný cyklus výrobku. A pretože naše spotrebiče vydržia naozaj dlho, dávame im nadčasový dizajn, aby ani s postupujúcim časom nestratili nič zo svojej úchvatnej krásy.

ASKO, inšpirované Škandináviou.



Náš záväzok k životnému prostrediu

ISO 14001

Od roku 1999 dosiahli továrne ASKO environmentálnu certifikáciu v súlade s ISO 14001 pre environmentálny manažment, čo znamená, že všetko sa vykonáva v súlade so systémom šetrným k životnému prostrediu.

Certifikát EMAS

Nedávno sme aktualizovali našu certifikáciu na úroveň EMAS (najdôveryhodnejší nástroj environmentálneho manažmentu na trhu). Certifikát EMAS je udeľovaný organizáciám, ktoré preukázali neustále zlepšovanie a zameranie na svoje environmentálne správanie.

Strieborná medaila ECO Vadis

ASKO získalo prestížnu striebornú medailu ECO Vadis. Toto renomované podnikateľské hodnotenie oceňuje záväzok k udržateľným obchodným postupom a svedčí o trvalom úsilí spoločnosti o minimalizáciu dopadu na životné prostredie a podpore spoločenskej zodpovednosti.



Dizajnové série ASKO

Esencia škandinávského dizajnu v srdci vášho domova

Kuchyňa je srdcom domova. Priestor, kde vzniká chutné jedlo a trvalé spomienky. Perfektná kuchyňa odráža nielen vašu osobnosť, ale vypovedá o štýle vášho života.

Inšpirovaní klasickým škandinávskym dizajnom sme vytvorili širokú škálu spotrebičov a pomocníkov, ktorí vám pomôžu utvoriť váš ideál kuchyne. Či už si vyberiete náš dizajnový rad ASKO Elements, alebo rad ASKO Craft, objavíte nadčasový dizajn, ktorý sa bez námahy integruje do vašej kuchyne – dodá jej štýl, sofistikovanosť a pohodlie.



Dizajnový rad Elements

Pri navrhovaní radu ASKO Elements bola zdrojom našej inšpirácie škandinávská príroda. Spotrebiče sa vyznačujú tajomným, exkluzívnym vzhľadom, ktorý sa najprv javí ako čierny - ale potom prechádza do šedej, vďaka dvojitej vrstve povrchovej úpravy. Farby v našom rade Elements sú navrhnuté tak, aby odrážali tento jemný posun. Okrem luxusnej farby Pearl Black si teraz môžete vybrať aj farbu Pearl Grey – jedinečnú farbu, ktorá pripomína zimnú hmlu na zamrznutom jazere. S farbou Pearl Grey sme osobitému dizajnovému radu ASKO Elements pridali ďalší rozmer. Je rafinovaná, napriek tomu jednoduchá. Čistá a zemitá. To je dizajnový rad ASKO Elements.

Dizajnový rad Craft

Dizajnový rad Craft je našou poctou hrdému, tradičnému škandinávskemu remeslu, dizajnu a inováciám. Každému detailu sme sa venovali s vášňou a s neúnavným hľadáním dokonalej povrchovej úpravy, vďaka čomu sme vytvorili skutočne nadčasovú a funkčnú kuchynskú kolekciu spotrebičov. Rad Craft je charakteristický masívnymi kovovými gombíkmi a robustnou oceľovou rukoväťou v prevedení z nerezovej alebo grafitovo čiernej ocele. Rad ASKO Craft prináša do vášho domova podstatu škandinávského dizajnu – nadčasové remeselné umenie, všetko vďaka kombinácii čistých línii s výraznými, poctivými materiálmi.

Medzinárodné ocenenie

Od roku 1950, keď sme začali svoju cestu ako menší výrobca spotrebičov, sme boli bohato oceňovaní za dizajn, funkčnosť a inovácie. Teraz, o viac ako 70 rokov neskôr, sme hrdí na uznanie, ktoré spoločnosť ASKO získala za špičkovú úroveň dizajnu, kvality a výkonu

našich výrobkov. Nižšie nájdete malú zbierku niektorých ocenení, ktoré sme v priebehu rokov získali.

Ocenenie 2023

iF DESIGN AWARD 2023

Vinotéka ASKO s dvoma teplotnými zónami vytvára optimálne podmienky na zrenie a podávanie vášho vína. Kompaktnú verziu samostatne stojacej vinotéky, ktorá bola ocenená cenou iF design award v roku 2021, je možné umiestniť pod pracovnú dosku, kde bude na dosah mnohým milovníkom vína. Pomocou aplikácie môžete naskenovať etiketu vína, načítať dáta z databázy Vivino a pridať ich do digitálneho inventára vašich vín. Vnútročné osvetlenie je možné nastaviť podľa osobných preferencií a okolitej svetelnej situácii. Drevené police vytvárajú príjemnú rovnováhu s použitou technológiou. Dvierka sú typu push to open, bez použitia madla, čo sa hodí k modernému dizajnu kuchyne.



Ocenenie 2022

iF DESIGN AWARD 2022

Indukčná varná doska ASKO Elevate™ využíva na odsávanie výparov z varenia ventilačný otvor s unikátnou vežou, ktorá privádza odsávací otvor bližšie k panviciam, čím zaisťuje účinnejšie a tichšie odsávanie. Keď sa veža nepoužíva, zasunie sa späť do varnej dosky. Varná doska radu Celsius ° Cooking™, ocenená iF, je vybavená technológiou s intuitívnym užívateľským rozhraním, panvicami s teplotnými senzormi a sondou, ktoré spolu bezdrôtovo komunikujú a presne kontrolujú teplotu a časovanie: ohrev oleja na správnu teplotu, žiadny pripálený steak, žiadne prevarenie. Na sprievodných webových stránkach sú k dispozícii recepty s videonávodmi, ktoré pomáhajú vytvoriť chutné a zdravé pokrmy.



Ocenenie 2022

iF DESIGN AWARD 2022

Ocenenie iF DESIGN AWARD 2022 získala umývačka riadu ASKO D700 (vybrané modely radu DW60). Rad umývačiek riadu ASKO D700 má najväčšiu kapacitu na svete so 4 košmi a miestom pre 194 predmetov alebo 17 jedálenských súprav. Stojany Flexi Racks™ sa prispôbia individuálnym potrebám s neprekonateľnou flexibilitou priestoru v kombinácii s precíznym systémom ostrekovania. Pohyblivé časti sú zvýraznené funkčnou farbou, ktorá vystupuje z inak minimalistického dizajnu. Hygienu zaručuje systém Super Cleaning, automatické dávkovanie umývacieho prostriedku a UV Cleanse™. 20-ročná životnosť výrobu v kombinácii s nízkou spotrebou a nadčasovým dizajnom z neho robí najudržateľnejšiu umývačku riadu na trhu.



Ocenenie 2021

iF GOLD AWARD 2021

Porota iF DESIGN AWARD zaradila trojzónovú vinotéku ASKO Elements medzi najvyššie úspechy v kreatívnom priemysle v roku 2021 a udelila jej ocenenie iF GOLD AWARD 2021. Funkčnú eleganciu, špičkový dizajn a inovatívne technológie tejto vinotéky označila porota za „vynikajúce remeselné spracovanie, úžasná vitrína, ktorú budú milovníci vína milovať.“



iF DESIGN AWARD 2021

Ocenenie iF DESIGN AWARD 2021 získala indukčná varná doska a systém inteligentného riadu ASKO Celsius ° Cooking™. Nový prírastok do radu prémiových inovatívnych kuchynských spotrebičov ASKO posúva inteligentnú prípravu jedla na ďalšiu úroveň. Vkladá do rúk nadšencov do varenia nový svet možností a zároveň podporuje veľmi skúsených domácich kuchárov s novou úrovňou presnosti.





Ocenenie 2020

Zlaté ocenenie **iF gold award 2020** pre odsávače pár ASKO Elements CCT1252W a CBB862W.



Ocenenie 2018

APDC*IDA Design Excellence Awards pre päť vybraných spotrebičov ASKO Elements: Kombinovaná doska plyn/indukcia HIG1995AB, vstavaný kávovar CM8478G, kombinovaná parná rúra OCS8478G, ohrievacia zásuvka ODW8128G a odsávač pár CW.



Ocenenie **Red Dot Award 2018** pre ASKO Elements kávovar CM8478G, vstavaná chladnička R31842I a vstavaná mraznička FN31842I.



reddot award 2018 winner

Európske ocenenie **Product Design Award** pre systém starostlivosti o bielizeň a umývačku riadu ASKO DBI1654IG.



Ocenenie 2017

Ocenenie **Red Dot Best of the Best Award 2017** pre práčku ASKO Pro Home W4086C a sušičku T408HD.



reddot award 2017 best of the best



Ocenenie 2016

Ocenenie **Red Dot Award 2016** pre rad ASKO Craft – kombinovanú parnú rúru OCS8687A, ASKO Craft – kombinovanú mikrovlnnú rúru OCM8487A a nástenný odsávač pár – model CW4939S.



reddot award 2016 winner



Ocenenie 2015

Ocenenie **Red Dot Award 2015** pre tri spotrebiče radu ASKO Elements: Parná rúra OCS8478G, ohrievacia zásuvka ODW8128G a odsávač pár CW4938G.



reddot design award winner 2015

Ocenenie **Good Design Award** pre kombinovanú dosku plyn/indukcia ASKO HIG1995AD Duo Fusion.



Ocenenie 2019

Ocenenie **Red Dot Award 2019** pre sušičku ASKO T600HX dostupnú v dvoch farbách.



reddot award 2019 winner

Ocenenie **Good Design Award 2019** pre rúry ASKO Elements.



Vstavané rúry

Inovatívne a elegantné rúry ASKO sú navrhnuté tak, aby podnecovali vašu kreativitu a umocnili váš jedinečný spôsob života. Sú vyrobené zo starostlivo vybraných udržateľných materiálov. Rúry ASKO kombinujú najnovšiu technológiu pečenia s nadčasovým škandinávskym dizajnom, prinášajú umenie pečenia do srdca vášho domova.



Centrum každej kuchyne

V živote existuje len málo vecí, ktoré sa vyrovnajú zdieľaniu chutného jedla s ľuďmi, ktorých milujete. Rúry ASKO sú vybavené šikovnými funkciami, ktoré vám vnesú dokonalého pomocníka do vašej kuchyne a spríjemnia vám pečenie. Už od prvého dňa budete vytvárať jedlá rovnako kvalitne ako v reštauráciách. Či už ide o rodinnú hostinu alebo o vynikajúce občerstvenie pre labužníkov, sortiment rúr ASKO povýši pečenie na inú úroveň.

Rúry s extra veľkou kapacitou

Rúry so šírkou 60 cm s kapacitou až 73 litrov majú extra objem, ktorý umožňuje piecť v piatich úrovniach súčasne. To šetrí nielen čas a peniaze, ale aj životné prostredie našej planéty, pretože elektrina je tu využívaná efektívnejšie. To isté platí pre kombinovanú rúru, ktorá pojme celých 50 litrov a s ktorou môžete piecť v troch úrovniach súčasne. Ide o jednu z najväčších 45 cm rúr na trhu.

Extra chladné dvierka s tlmeným otváraním i zatváraním

Dvierka rúry sú konštruované pre maximálnu bezpečnosť s až štyrmi vysoko kvalitnými sklami a tromi vrstvami odrážajúcimi teplo. Spoločne s chladiacim ventilátorom zaisťujú, že vonkajšia strana dvierok rúry je udržiavaná v izbovej teplote, dokonca aj keď je vo vnútri rúry 240 °C. Pre vašu Bezpečnosť a pohodlie sme dvierka vybavili pánty s integrovanými tlmičmi, ktoré umožňujú ich jemné a tiché zatváranie aj otváranie.



Dokonalé pečenie v rúre s klenutým tvarom

Všetky rúry ASKO sa vyznačujú oblým tvarom vnútornej časti rúry v štýle tradičnej pece, používaným a overeným už niekoľkými generáciami. Klenutý tvar našich rúr s úplne plochou zadnou stranou a dvierkami umožňuje rovnomernejšiu cirkuláciu horúceho vzduchu. Na posilnenie efektu sú vnútro rúry a plechy na pečenie pokryté vysoko kvalitným smaltom, ktorý efektívne odráža teplo.

Invertorový mikrovlnný systém

V bežnej mikrovlnnej rúre je energia produkovaná v pulzoch. S jedinečným invertorovým systémom na báze mikrovln, ktorý majú všetky naše kombinované mikrovlnné rúry, je energia produkovaná nepretržite. Výsledkom je rovnomerné a šetrné ohrievanie jedla, menšia spotreba energie a menej hluku.



Pečieme v pare

Profesionálni kuchári využívajú paru v kuchyni každý deň, aby pozdvihli chuť jedla do nových výšin a na pečive či chlebe vykúzlil tú najlahodnejšiu chrumkavú kôrku. Príprava pokrmov s parou prebieha v porovnaní s tradičným varením oveľa šetrnejšie; jedlo si preto uchová svoju prirodzenú chuť, štruktúru, vitamíny a živiny. Pri tejto metóde sa neuvolňujú žiadne pachy, vystačíte si s minimom soli, korenín či bylín. Pripravené pokrmy vás úplne uchvátia svojou plnou, intenzívnou chuťou. Budú tiež oveľa zdravšie. V našich kombinovaných rúrach môžete počas jedného programu využiť tradičnú konvekciu s parou, teplotovzdušné pečenie alebo čistú paru.

Zachovanie prirodzených chutí

Objavte nové chute pomocou pary v kombinácii s horúcim vzduchom alebo uvarite skutočne zdravé jedlo iba pomocou pary. Všetky minerály a prirodzené chute jedla zostanú zachované, a to vrátane farby a štruktúry. Mäso, ryby a zelenina môžu byť pripravované súčasne: stačí nastaviť čas trvania podľa potraviny, ktorá vyžaduje pre svoju prípravu najviac času, a môžete variť bez strachu z rozvarenia.

Dokonale oživené jedlo s funkciou regenerácia

Regenerácia je perfektná funkcia na varenie veľkých večerí, ktorú často používajú profesionálni kuchári. Jedlo pripravíte vopred a následne, keď je čas podávania, ho oživíte parou. Pri používaní pary nestrácate kvalitu. Chuť aj štruktúra sú zachované, akoby bolo jedlo čerstvo pripravené.

Čistá para

Naše kombinované parné rúry majú jedinečný systém generovania pary, ktorý nevytvára nič iné len čistú paru. Tento systém využíva presné meranie prietoku, ktoré zabezpečuje, že sa použije správne množstvo vody, a separátor, kde je čistá para oddeľovaná od kondenzovanej vody. Kondenzovaná para spadne na dno rúry, kde sa ohrieva a stáva sa z nej nová para. Vďaka tomu je vaše jedlo pripravované iba v pare a nevarí sa.

Pečenie v pare

Pri používaní kombinovaných parných funkcií sa para vstrekuje do priestoru rúry v pravidelných intervaloch. Používanie kombinácie pary a konvekcie je dobrá cesta k tomu, ako zlepšiť prenos tepla a zároveň na jedle vytvoriť lahodnú kôrku. Vďaka pare je ohrev účinnejší, nedochádza k vysušeniu a pokrm je šťavnejší. To je užitočné napríklad pri príprave mäsa.



Inšpirované tradíciou, navrhnuté k dokonalosti

Všetky naše chytré rúry sú vytvorené tak, aby bol výsledok pečenia dokonalý. Vnútrotný priestor je inšpirovaný tradičnými pecami, s klenutým tvarom, zaisťujúcim efektívnejšie prúdenie a dokonca aj rozloženie tepla vo vnútri rúry. V našich rúrach ASKO sme za účelom zaistenia optimálneho rozloženia tepla starostlivo vybrali tie najlepšie funkcie a technické riešenia.

Pyrolitické samočistenie rúry

Rovnako ako ostatné spotrebiče, ktoré používate vo vašej kuchyni, aj rúry si vyžadujú pravidelné čistenie. Vtedy sa hodí naša ASKO samočistiaca pyrolitická rúra. V priebehu programu pyrolýzy sa rúra zohreje na 465 °C a všetka mastnota a zvyšky sú spálené na jemný popol, ktorý jednoducho zotriete. A to nie je všetko, samočistením môžete vyčistiť aj plechy na pečenie.

Režim Pro Roast

Najprv sa mäso pri vysokej teplote za pomoci horúceho vzduchu a horného ohrievacieho telesa zatiahne, následne sa pomaly pečie pri nízkej teplote. Na mäse a rybách sa tak vytvorí výborná a chrumkavá kôrka.

Bezpečne a ergonomicky každý deň

Práca s horúcimi pokrmami v rúre, ktoré sú veľké a ťažké, môže byť nebezpečná. Vtedy sa hodia ľahko posuvné teleskopické výsuvy s automatickým zaistením. Manipulácia s plechmi je tak pohodlná a bezpečná, bez ohľadu na to, aké ťažké a horúce sú vaše jedlá.

Oblíbené programy

Pridajte si akékoľvek nastavenia a najčastejšie používané programy do obľúbeného menu. Môžete pridať akúkoľvek z predchádzajúcich kombinácií varenia a používať ich kedykoľvek, keď pripravujete svoj obľúbený pokrm.



Kvalita, ovládanie a vášeň pre jedlo

Pokiaľ ide o haute cuisine, rúry radu ASKO Elements sú jedinečne navrhnuté tak, aby zdieľali vašu vášeň a bez námahy poskytovali zakaždým perfektné výsledky. Či už si vyberiete akúkoľvek rúru ASKO Elements, priamy prístup k hlavnej ponuke a rôznym režimom pečenia vám zaisťujú kontrolu nad procesom. Steny so smaltom najvyššej kvality a premysleným umiestnením ventilačných otvorov vám dodajú istotu stabilnej teploty a cirkulácie vzduchu pre rovnomerné pečenie.

Rad ASKO Elements predstavuje jedinečné a profesionálne vybavenie pre domácich kuchárov. V ponuke je v dvoch farebných prevedeniach – rafinovanej čiernej Elements Black a novo Elements Pearl Grey v prevedení jemne šedé lakované sklo s kovovou trblietkou.

Dotykový TFT displej

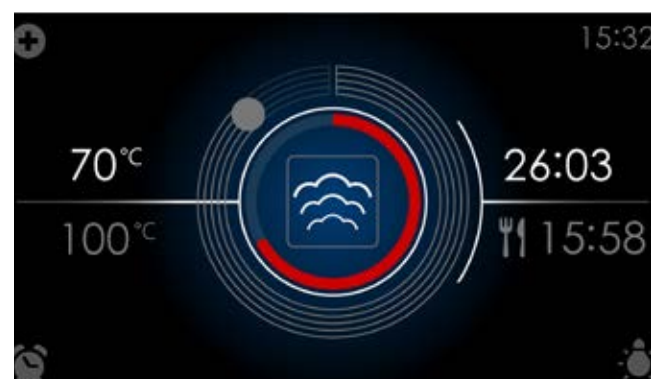
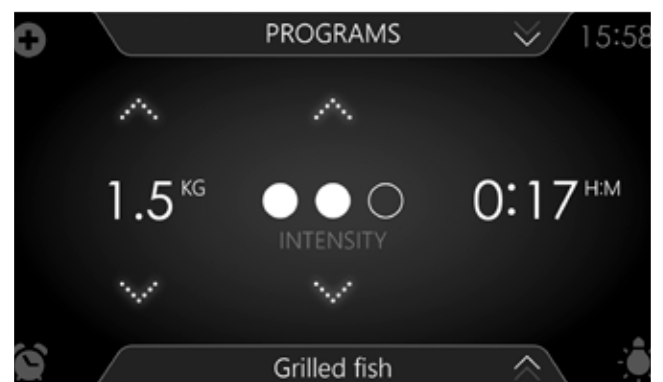
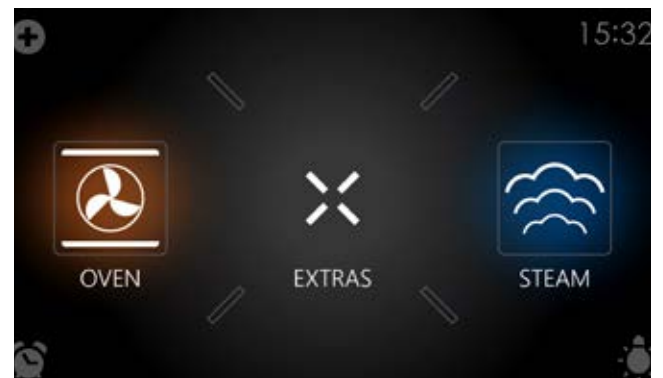
Rúry Elements prichádzajú s jedinečnou interaktívnou koncepciou založenou na dotykovej obrazovke TFT. Vďaka tomuto displeju sa ihneď dostanete k najčastejšie využívaným funkciám. Rozhranie je jednoduché, ľahko sa používa a motivuje vás k objavovaniu všetkých vlastností a funkcií rúry. Tieto rúry sú šikovnou cestou, ako vylepšiť vaše varenie.

Automatické pečenie

Ak potrebujete s pečením pomôcť, vyberte si akýkoľvek program zo 160 možností, ktoré poskytujú rúry ASKO Elements. Jednoducho si vyberiete jedlo zo zoznamu vopred naprogramovaných pokrmov, a ak to bude potrebné, upravíte len hmotnosť a intenzitu.

Fázové pečenie

Fázové pečenie vám umožní kombinovať až tri spôsoby ohrevu a teploty v rámci jedného pečenia. Vytvoríte si tak vlastný režim podľa svojich preferencií a predstáv.



Najflexibilnejšia vstavaná kombinovaná rúra na svete

5 in 1

Ste mestský človek? Alebo naopak? Bojujete s obmedzeným priestorom vo vašej kuchyni? Alebo naopak nie? Naše nové, jedinečné kombinované rúry 5 v 1 vyriešia každú situáciu a navyše pridajú vysokú hodnotu vášmu vareniu. Päť rôznych spôsobov ohrevu – para, mikrovlny, horúci vzduch, kombinácia mikrovln/horúceho vzduchu a kombinácia pary/horúceho vzduchu – v jednej rúre šetrí miesto vo vašej kuchyni pre ďalšie spotrebiče a navyše vám poskytne maximálny komfort pri varení.



1. 100 % para

Jemné beztlakové varenie zeleniny, rýb a mäsa. Použite funkciu pary na prípravu čerstvých rýb, zeleniny a zemiakov v tom istom čase bez rizika ich rozvarenia.

2. 100 % mikrovlny

Tento spôsob ohrevu vám ušetrí čas pri opätovnom ohrievaní jedla alebo tekutín. Ideálny je tiež na rozmrazovanie alebo rozpustenie čokolády.

Tradičné pečenie

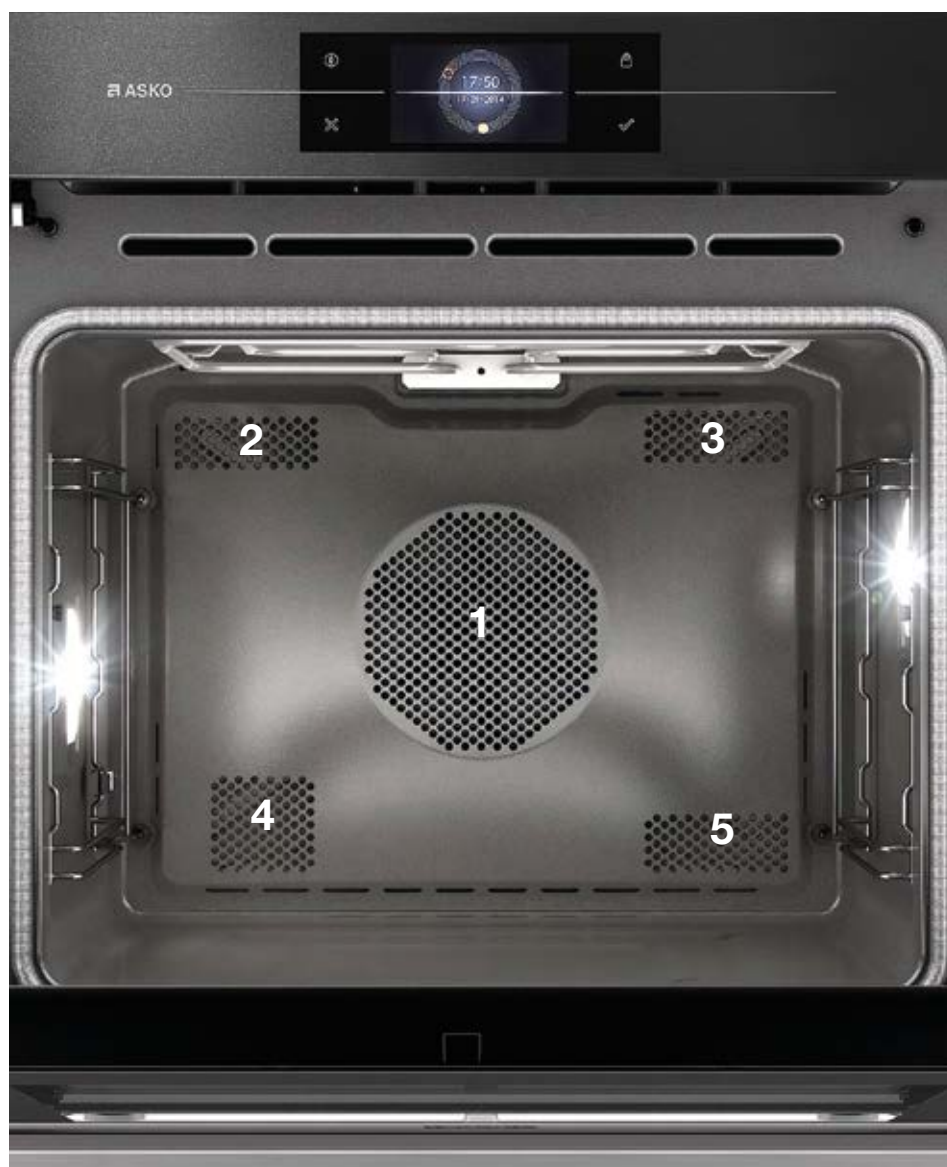
Rôzne funkcie na pečenie a varenie s kombinovaným horným a spodným teplom, horúcim vzduchom a grilovaním. Ideálne na pečivo a koláče.

4. Kombinácia mikrovln a horúceho vzduchu

Pokrmu sú varené kombináciou mikrovln a horúceho vzduchu. To skraca čas varenia, ale napriek tomu majú pokrmy peknú a hnedú chrumkavú kôrku.

5. Kombinácia pary a horúceho vzduchu

Kombinácia horúceho vzduchu a pary prináša viac chuti a vytvára atraktívnejšiu textúru napríklad na chlebe, ktorý bude mať mäkkú striedku a lahodnú a pritom chrumkavú kôrku.



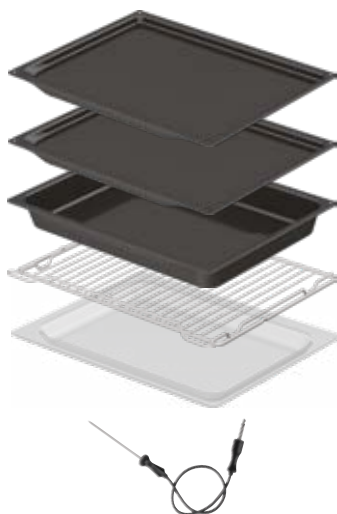
ELEMENTS PEARL GREY



ELEMENTS PEARL BLACK



Štandardné príslušenstvo



- 2 plytké smaltované plechy na pečenie
- 1 hlboký smaltovaný plech na pečenie
- 1 grilovací rošt
- 1 sklenený plech na pečenie
- 1 teplotná sonda

OP8678GG / OP8678G

Multifunkčná rúra s pyrolitickým čistením, výška 60 cm, 71 litrov

Rovnomerné pečenie: 5-cestný systém cirkulácie horúceho vzduchu | **Jednoduchá navigácia:** Plnofarebný dotykový TFT displej | **Profesionálne pečenie:** Teplotná sonda | **Nastavenie 3 po sebe idúcich režimov pečenia:** Funkcia fázového pečenia | **Pohodlie a komfort:** Teleskopické vodidlá na 3 úrovniach



17 funkcií



Horúci vzduch, ECO horúci vzduch, horný + spodný ohrev, horúci vzduch + spodný ohrev, spodný ohrev + ventilátor, spodný ohrev, horný ohrev, malý gril, veľký gril, veľký gril + ventilátor, automatické pečenie, rýchly predohrev, ohrev tanierov, rozmrazovanie, udržiavanie teploty pokrmu, pyrolitické čistenie

Vlastnosti

- Trieda energetickej účinnosti: A+
- Využitelný objem rúry: 71 l
- Chladné dverka so 4 sklami a tepelnou reflexnou vrstvou
- Ultra hladký smaltovaný povrch odolný voči vysokým teplotám a vlhkosti
- Pyrolitické čistenie: 3 úrovne (150/180/210 min)

Pomoc pri pečení

- 5-cestný systém cirkulácie horúceho vzduchu pre rovnomerné pečenie
- Elektronická regulácia teploty: 30 až 300 °C
- 69 automatických programov
- Fázové pečenie (nastavenie 3 po sebe idúcich režimov pečenia)
- Funkcia pridania času na konci pečenia
- Režim Obľúbené na uloženie 16 obľúbených receptov
- Teplotná sonda s alarmom dosiahnutej teploty pre dokonalý výsledok pečenia
- 2 úrovne grilovania pre rovnomerné prepečenie

Komfort/bezpečnosť

- Plnofarebný dotykový TFT displej s intuitívnym ovládaním
- Priamy prístup k 3 hlavným ponukám: Režimy pečenia – Doplnky – Rýchly predohrev
- Plne dotykové intuitívne rozhranie, ktoré podporuje skúmanie funkcií
- Teleskopické vodidlá na 3 úrovniach, plne výsuvné a odnímateľné
- Tlmené zatváranie a otváranie dveriek rúry
- Dvojité halogénové osvetlenie
- Ľahko odnímateľné sklo dveriek na čistenie
- Chladiaci systém s dobehom
- Nastaviteľné nožičky

Rozmery

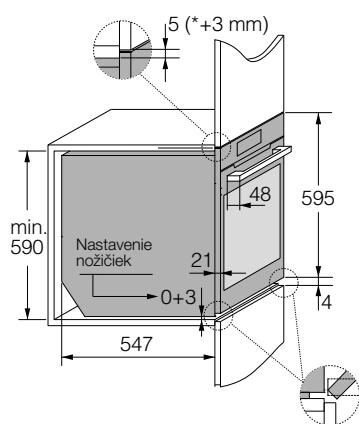
- Rozmery spotrebiča (V/Š/H): 595 / 597 / 547 + 21* mm
- Rozmery vstavaného spotrebiča (V/Š/H): 590 / 560–568 / 550 mm
- Dĺžka napájacieho kábla / umiestení: 1 500 mm / vpravo vzadu

Technické údaje

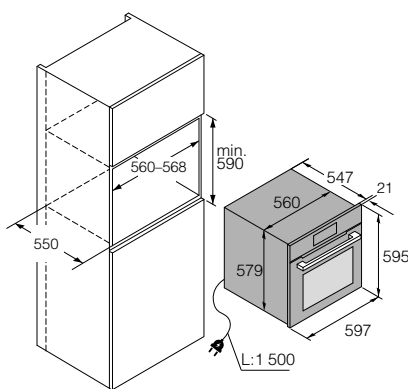
- Elektrické pripojenie: 3,4 kW / 220–240 V / 50–60 Hz / 16 A
- Maximálny výkon (gril / konvekčný ohrev): 2,7 kW / 1,6 kW

*Hrúbka predného panelu 21 mm.

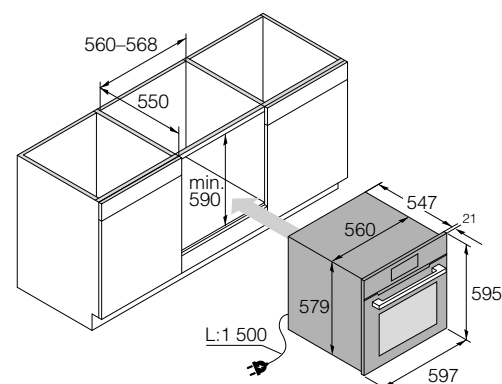
Inštalácia



Detail zo strany



Inštalácia do vysokej skrinky



Inštalácia pod pracovnú dosku

ELEMENTS PEARL GREY



ELEMENTS PEARL BLACK



Štandardné príslušenstvo



OCS8678GG / OCS8678G

Kombinovaná multifunkčná a parná rúra, výška 60 cm, 73 litrov

Zachovanie nutričných hodnôt: Vstrekovanie pary prostredníctvom systému Pure Steam | **Optimálne množstvo pary a teplotná stabilita:** Pure Steam generátor | **Rovnomerné pečenie:** 5-cestný systém cirkulácie horúceho vzduchu a páry | **Jednoduchá navigácia:** Plnofarebný dotykový TFT displej | **Profesionálne pečenie:** Teplotná sonda | **Nastavenie 3 po sebe idúcich režimov pečenia:** Funkcia fázového pečenia | **Pohodlie a komfort:** Teleskopické vodidlá na 3 úrovniach



23 funkcií



Horúci vzduch, ECO horúci vzduch, horný + spodný ohrev, horúci vzduch + spodný ohrev, spodný ohrev + ventilátor, spodný ohrev, horný ohrev, malý gril, veľký gril, veľký gril + ventilátor, automatické pečenie, plná para, nízko teplotná para, Sous Vide, kombinovaný horúci vzduch + stupeň pary 1, kombinovaný horúci vzduch + stupeň pary 2, kombinovaný horúci vzduch + stupeň pary 3, rýchly predohrev, regenerácia, ohrev tanierov, rozmrazovanie, udržiavanie teploty pokrmu, parné čistenie

Vlastnosti

- Trieda energetickej účinnosti: A+
- Využitelný objem rúry: 73 l
- Chladné dverka so 4 sklami a tepelnou reflexnou vrstvou
- Ultra hladký smaltovaný povrch odolný voči vysokým teplotám a vlhkosti
- Funkcia Steam Clean

Pomoc pri pečení

- Generátor čistej pary umožňujúci dokonalé a zdravé výsledky varenia
- 100% varenie v pare, dávkovanie pary v pravidelných intervaloch
- Nádržka na vodu s objemom 1,3 l pre 80 minút varenia
- 5cestný systém cirkulácie horúceho vzduchu pre rovnomerné pečenie
- Elektronická regulácia teploty: 30 až 230 °C
- 132 automatických programov
- Fázové pečenie (nastavenie 3 po sebe idúcich režimov pečenia)
- Funkcia pridania času na konci pečenia
- Režim Obľúbené na uloženie 16 obľúbených receptov
- Teplotná sonda s alarmom dosiahnutej teploty pre dokonalý výsledok pečenia
- 2 úrovne grilovania pre rovnomerné prepečenie

Komfort/bezpečnosť

- Plnofarebný dotykový TFT displej s intuitívnym ovládaním
- Priamy prístup k 3 hlavným ponukám: Režimy pečenia – Doplnky – Para
- Plne dotykové intuitívne rozhranie, ktoré podporuje skúmanie funkcií
- Teleskopické vodidlá na 3 úrovniach, plne výsuvné a odnímateľné
- Tímené zatváranie a otváranie dveriek rúry
- Dvojité halogénové osvetlenie
- Ľahko odnímateľné sklo dveriek na čistenie
- Automatický program na odstraňovanie vodného kameňa
- Chladiaci systém s dobehom
- Nastaviteľné nožičky

Rozmery

- Rozmery spotrebiča (V/Š/H): 595 / 597 / 547 + 21* mm
- Rozmery vstavaného spotrebiča (V/Š/H): 590 / 560-568 / 550 mm
- Dĺžka napájacieho kábla / umiestení: 1 500 mm / vpravo vzađu

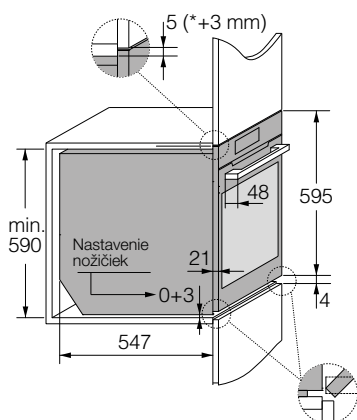
Technické údaje

- Elektrické pripojenie: 3,4 kW/220-240 V/50-60 Hz/16 A
- Maximálny výkon (gril / konvekčný ohrev): 2,7 kW / 1,6 kW / 1,2 kW

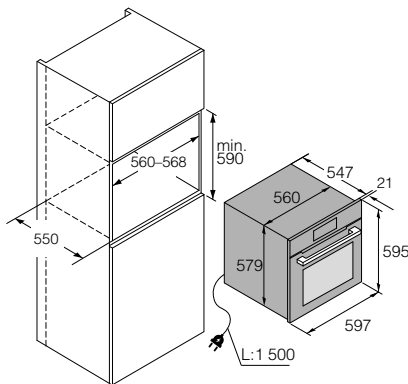
*Hrúbka predného panelu 21 mm.

- 1 perforovaný plech z nerezovej ocele (1/3 šírky rúry)
- 1 perforovaný plech z nerezovej ocele (1/2 šírky rúry)
- 1 perforovaný plech z nerezovej ocele, s využitím celej šírky rúry
- 2 plechy neperforované z nerezovej ocele, s využitím celej šírky rúry
- 2 plynké smaltované plechy na pečenie
- 1 hlboký smaltovaný plech na pečenie
- 2 grilovacie rošty
- 1 teplotná sonda

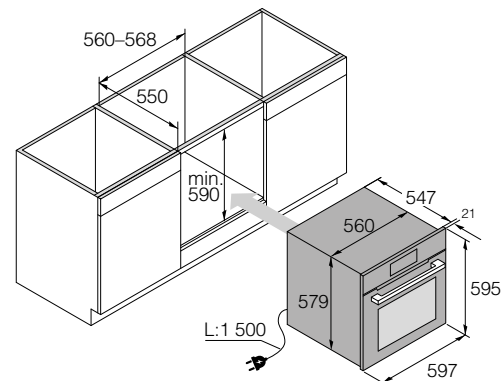
Inštalácia



Detail zo strany



Inštalácia do vysokej skrinky



Inštalácia pod pracovnú dosku

ELEMENTS PEARL GREY



ELEMENTS PEARL BLACK



Štandardné príslušenstvo



- 1 perforovaný plech z nerezovej ocele (1/3 šírky rúry)
- 1 perforovaný plech z nerezovej ocele (1/2 šírky rúry)
- 1 perforovaný plech z nerezovej ocele, s využitím celej šírky rúry
- 1 plech z nerezovej ocele, s využitím celej šírky rúry
- Grilovací rošt
- 1 teplotná sonda

OCS8478GG / OCS8478G

Kombinovaná parná rúra, výška 45 cm, 50 litrov

Zachovanie nutričných hodnôt: Vstrekovanie pary prostredníctvom systému Pure Steam | **Optimálne množstvo pary a teplotná stabilita:** Pure Steam generátor | **Rovnomerné pečenie:** 5-cestný systém cirkulácie horúceho vzduchu a páry | **Jednoduchá navigácia:** Plnofarebný dotykový TFT displej | **Profesionálne pečenie:** Teplotná sonda | **Nastavenie 3 po sebe idúcich režimov pečenia:** Funkcia fázového pečenia | **Pohodlie a komfort:** Teleskopické vodidlá na 2 úrovniach



23 funkcií



Horúci vzduch, ECO horúci vzduch, horný + spodný ohrev, horúci vzduch + spodný ohrev, spodný ohrev + ventilátor, spodný ohrev, horný ohrev, malý gril, veľký gril, veľký gril + ventilátor, automatické pečenie, plná para, nízkoteplotná para, Sous Vide, kombinovaný horúci vzduch + stupeň pary 1, kombinovaný horúci vzduch + stupeň pary 2, kombinovaný horúci vzduch + stupeň pary 3, rýchly predohrev, regenerácia, ohrev tanierov, rozmrazovanie, udržiavanie teploty pokrmu, parné čistenie

Vlastnosti

- Trieda energetickej účinnosti: A+
- Využitelný objem rúry: 50 l
- Chladné dverka so 4 sklami a tepelnou reflexnou vrstvou
- Ultra hladký smaltovaný povrch odolný voči vysokým teplotám a vlhkosti
- Funkcia Steam Clean

Pomoc pri pečení

- Generátor čistej pary umožňujúci dokonalé a zdravé výsledky varenia
- 100% varenie v pare, dávkovanie pary v pravidelných intervaloch
- Nádržka na vodu s objemom 1,3 l pre 80 minút varenia
- 5cestný systém cirkulácie horúceho vzduchu pre rovnomerné pečenie
- Elektronická regulácia teploty: 30 až 230 °C
- 132 automatických programov
- Fázové pečenie (nastavenie 3 po sebe idúcich režimov pečenia)
- Funkcia prídania času na konci pečenia
- Režim Obľúbené na uloženie 16 obľúbených receptov
- Teplotná sonda s alarmom dosiahnutej teploty pre dokonalý výsledok pečenia
- 2 úrovne grilovania pre rovnomerné prepečenie

Komfort/bezpečnosť

- Plnofarebný dotykový TFT displej s intuitívnym ovládaním
- Priamy prístup k 3 hlavným ponukám: Režimy pečenia – Doplnky – Para
- Plne dotykové intuitívne rozhranie, ktoré podporuje skúmanie funkcií
- Teleskopické vodidlá na 2 úrovniach, plne výsuvné a odnímateľné
- Tímené zatváranie a otváranie dveriek rúry
- Dvojité halogénové osvetlenie
- Ľahko odnímateľné sklo dveriek na čistenie
- Automatický program na odstraňovanie vodného kameňa
- Chladiaci systém s dobehom
- Nastaviteľné nožičky

Rozmery

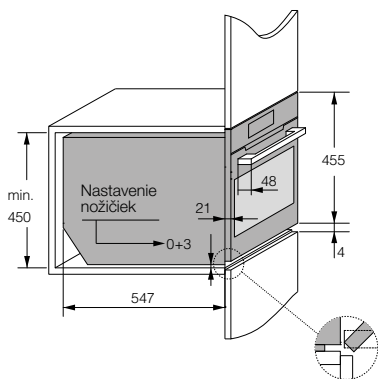
- Rozmery spotrebiča (V/Š/H): 455 / 597 / 547 + 21* mm
- Rozmery vstavaného spotrebiča (V/Š/H): 450 / 560-568 / 550 mm
- Dĺžka napájacieho kábla / umiestnenie: 1 500 mm / vpravo vzadu

Technické údaje

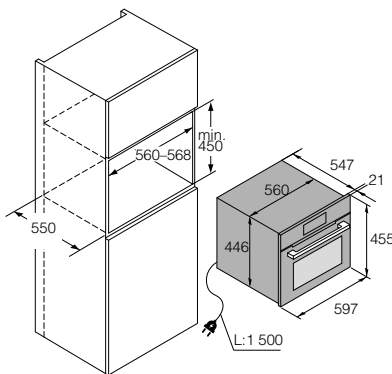
- Elektrické pripojenie: 2,9 kW/220-240 V/50-60 Hz/16 A
- Maximálny výkon (gril / konvekčný ohrev): 2,2 kW / 1,6 kW / 1,2 kW

*Hrúbka predného panelu 21 mm.

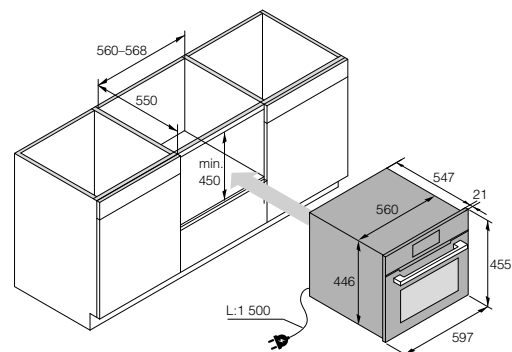
Inštalácia



Detail zo strany



Inštalácia do vysokej skrinky



Inštalácia pod pracovnú dosku

ELEMENTS PEARL GREY



ELEMENTS PEARL BLACK



Štandardné príslušenstvo



- 1 plytký smaltovaný plech na pečenie
- 2 grilovacie rošty
- 1 sklenený plech na pečenie

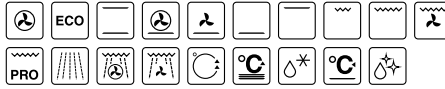
OCM8478GG / OCM8478G

Kombinovaná mikrovlnná rúra, výška 45 cm, 50 litrov

Rovnomerné pečenie: 5-cestný systém cirkulácie horúceho vzduchu | **Jednoduchá navigácia:** Plnofarebný dotykový TFT displej | **Nastavenie 3 po sebe idúcich režimov pečenia:** Funkcia fázového pečenia | **Šetrné mikrovlnné varenie:** Invertor vytvárajúci konštantný tok mikrovln pri nízkom výkone | **Rovnomerná distribúcia mikrovln bez otočného taniera:** Mikrovlnný ventilátor



19 funkcií



Horúci vzduch, ECO horúci vzduch, horný + spodný ohrev, horúci vzduch + spodný ohrev, spodný ohrev + ventilátor, spodný ohrev, horný ohrev, malý gril, veľký gril, veľký gril + ventilátor, automatické pečenie, mikrovlnný ohrev, horúci vzduch + mikrovlnný ohrev, gril + ventilátor + mikrovlnný ohrev, rýchly predohrev, ohrev tanierov, rozmrazovanie, udržiavanie teploty pokrmu, Aqua clean

Vlastnosti

- Využitelný objem rúry: 50 l
- Chladné dverka s 3 sklami a tepelnou reflexnou vrstvou
- Ultra hladký smaltovaný povrch odolný voči vysokým teplotám a vlhkosti
- Funkcia Aqua Clean

Pomoc pri pečení

- 5-cestný systém cirkulácie horúceho vzduchu pre rovnomerné pečenie
- Elektronická regulácia teploty: 30 až 300 °C
- 128 automatických programov
- Fázové pečenie (nastavenie 3 po sebe idúcich režimov pečenia)
- Funkcia pridania času na konci pečenia
- Režim Obľúbené na uloženie 16 obľúbených receptov
- 2 úrovne grilovania pre rovnomerné prepečenie
- Rozsah mikrovlnného výkonu: 90 W - 1000 W
- Invertor vytvárajúci konštantný tok mikrovln pri nízkom výkone

Komfort/bezpečnosť

- Plnofarebný dotykový TFT displej s intuitívnym ovládaním
- Priamy prístup k 3 hlavným ponukám: Režimy pečenia – Doplnky – Mikrovlny
- Plne dotykové intuitívne rozhranie, ktoré podporuje skúmanie funkcií
- Dvojité halogénové osvetlenie
- Chladiaci systém s dobehom
- Nastavitelné nožičky

Rozmery

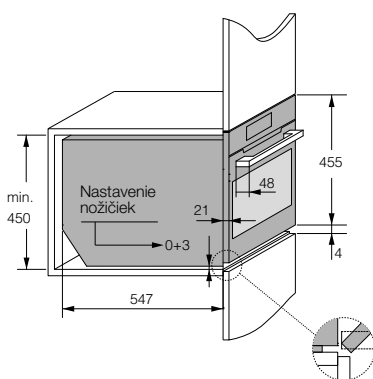
- Rozmery spotrebiča (V/Š/H): 455 / 597 / 547 + 21* mm
- Rozmery vstavaného spotrebiča (V/Š/H): 450 / 560-568 / 550 mm
- Dĺžka napájacieho kábla / umiestení: 1 500 mm / vpravo vzadu

Technické údaje

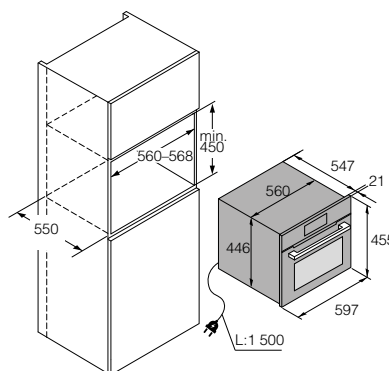
- Elektrické pripojenie: 3,0 kW / 220-240 V / 50-60 Hz / 16 A
- Maximálny výkon (gril / konvekčný ohrev): 2,2 kW / 1,6 kW

*Hrúbka predného panelu 21 mm.

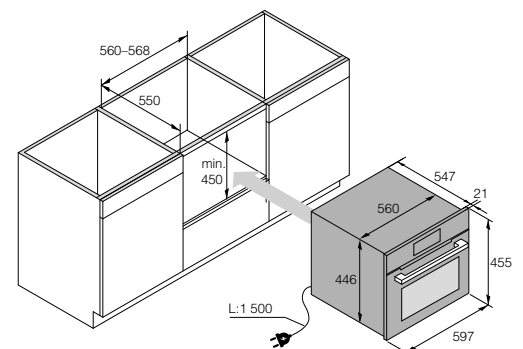
Inštalácia



Detail zo strany



Inštalácia do vysokej skrinky



Inštalácia pod pracovnú dosku

ELEMENTS PEARL GREY



5 in 1

ELEMENTS PEARL BLACK



5 in 1

Štandardné prísušenstvo



- 1 perforovaný plech z nerezovej ocele s využitím celej šírky rúry
- 1 plech z nerezovej ocele s využitím celej šírky rúry
- 1 plynký smaltovaný plech na pečenie
- Grilovací rošt
- 1 sklenený plech na pečenie

OCSM8478GG / OCSM8478G

Kombinovaná parná a mikrovlnná rúra, výška 45 cm, 50 litrov

5 v 1: flexibilná a priestorovo úsporná rúra – 5 funkcií v jednej rúre | **Zachovanie nutričných hodnôt:** Vstrekovanie pary prostredníctvom systému Pure Steam | **Optimálne množstvo pary a teplotná stabilita:** Pure Steam generátor | **Rovnomerné pečenie:** 5-cestný systém cirkulácie horúceho vzduchu a pary | **Jednoduchá navigácia:** Pinobarevný TFT displej dotykový displej | **Nastavenie 3 po sebe idúcich režimov pečenia:** Funkcia fázového pečenia | **Šetrné mikrovlnné varenie:** Invertor vytvárajúci konštantný tok mikrovln pri nízkom výkone | **Rovnomerná distribúcia mikrovln bez otočného taniera:** Mikrovlnný ventilátor



26 funkcií



Horúci vzduch, ECO horúci vzduch, horný + spodný ohrev, horúci vzduch + spodný ohrev, spodný ohrev + ventilátor, spodný ohrev, horný ohrev, malý gril, veľký gril, veľký gril + ventilátor, automatické pečenie, mikrovlnný ohrev, horúci vzduch + mikrovlnný ohrev, gril + ventilátor + mikrovlnný ohrev, plná para, nízko teplotná para, Sous Vide, kombinovaný horúci vzduch + stupeň pary 1, kombinovaný horúci vzduch + stupeň pary 2, kombinovaný horúci vzduch + stupeň pary 3, rýchly predohrev, regenerácia, ohrev tanierov, rozmrazovanie, udržiavanie teploty pokrmu, parné čistenie

Vlastnosti

- Využitelný objem rúry: 50 l
- Chladné dverka s 3 sklami a tepelnou/mikrovlnnou reflexnou vrstvou
- Ultra hladký smaltovaný povrch odolný voči vysokým teplotám a vlhkosti
- Funkcia Steam Clean

Pomoc pri pečení

- Generátor čistej pary umožňujúci dokonalé a zdravé výsledky varenia
- 100% varenie v pare, dávkovanie pary v pravidelných intervaloch
- Nádržka na vodu s objemom 1,3 l pre 80 minút varenia
- 5cestný systém cirkulácie horúceho vzduchu pre rovnomerné pečenie
- Elektronická regulácia teploty: 30 až 230 °C
- 143 automatických programov
- Fázové pečenie (nastavenie 3 po sebe idúcich režimov pečenia)
- Funkcia prídania času na konci pečenia
- Režim Obľúbené na uloženie 16 obľúbených receptov
- 2 úrovne grilovania pre rovnomerné prepečenie
- Rozsah mikrovlnného výkonu: 90 W - 1000 W
- Invertor vytvárajúci konštantný tok mikrovln pri nízkom výkone

Komfort/bezpečnosť

- Plnofarebný dotykový TFT displej s intuitívnym ovládaním
- Priamy prístup k 3 hlavným ponukám: Režimy pečenia – Doplnky – Para
- Plne dotykové intuitívne rozhranie, ktoré podporuje skúmanie funkcií
- Dvojité halogénové osvetlenie
- Automatický program na odstraňovanie vodného kameňa
- Chladiaci systém s dobehom
- Nastaviteľné nožičky

Rozmery

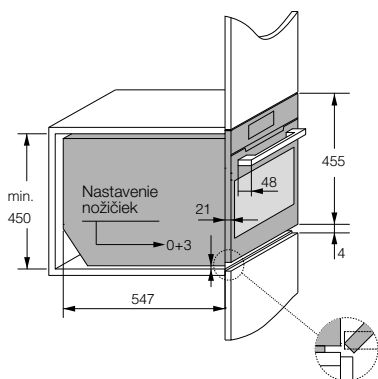
- Rozmery spotrebiča (V/Š/H): 458 / 597 / 547 + 21* mm
- Rozmery vstavaného spotrebiča (V/Š/H): 450 / 560-568 / 550 mm
- Dĺžka napájacieho kábla / umiestnenie: 1 500 mm / vpravo vzadu

Technické údaje

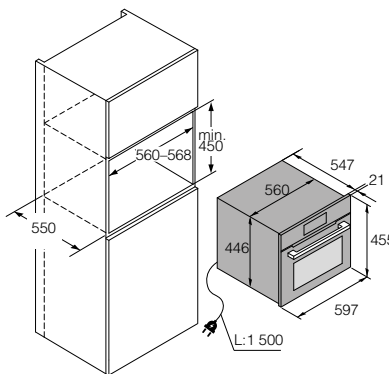
- Elektrické pripojenie: 3,0 kW / 220-240 V / 50-60 Hz / 16 A
- Maximálny výkon (gril / konvekčný ohrev): 2,2 kW / 1,6 kW / 1,2 kW

*Hrúbka predného panelu 21 mm.

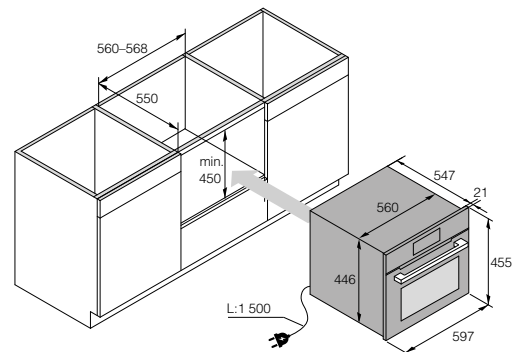
Inštalácia



Detail zo strany



Inštalácia do vysokej skrinky



Inštalácia pod pracovnú dosku



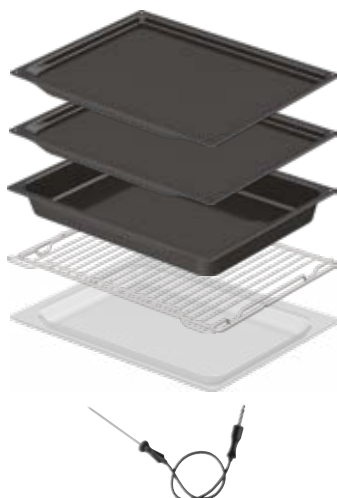
CRAFT GRAPHITE BLACK



CRAFT BLACK STEEL



Štandardné prísušenstvo

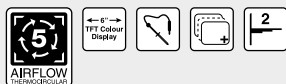


- 2 plytké smaltované plechy na pečenie
- 1 hlboký smaltovaný plech na pečenie
- Grilovací rošt
- 1 sklenený plech na pečenie
- 1 teplotná sonda

OP8687A1 / OP8687B

Multifunkčná rúra s pyrolitickým čistením, výška 60 cm, 71 litrov

Rovnomerné pečenie: 5-cestný systém cirkulácie horúceho vzduchu | **Jednoduchá navigácia:** 6" farebný TFT displej, senzorové tlačidlá a otočné voliče | **Profesionálne pečenie:** Teplotná sonda | **Nastavenie 3 po sebe idúcich režimov pečenia:** Funkcia fázového pečenia | **Pohodlie a komfort:** Teleskopické vodidlá na 2 úrovniach



16 funkcií



Horúci vzduch, horúci vzduch + spodný ohrev, horný + spodný ohrev, veľký gril, malý gril, veľký gril + ventilátor, horný ohrev, spodný ohrev, spodný ohrev + ventilátor, automatické pečenie, ECO horúci vzduch, ohrev tanierov, udržiavanie teploty pokrmu, pyrolitické čistenie, rozmrazovanie, rýchly predohrev

Vlastnosti

- Trieda energetickej účinnosti: A+
- Využitelný objem rúry: 71 l
- Chladné dverka so 4 sklami a tepelnou reflexnou vrstvou
- Ultra hladký smaltovaný povrch odolný voči vysokým teplotám a vlhkosti
- Pyrolitické čistenie: 3 úrovne (150/180/210 min)

Pomoc pri pečení

- 5-cestný systém cirkulácie horúceho vzduchu pre rovnomerné pečenie
- Elektronická regulácia teploty: 30 až 300 °C
- 69 automatických programov
- Fázové pečenie (nastavenie 3 po sebe idúcich režimov pečenia)
- Funkcia pridania času na konci pečenia
- Režim Obľúbené na uloženie 10 obľúbených receptov
- Teplotná sonda s alarmom dosiahnutej teploty pre dokonalý výsledok pečenia
- 2 úrovne grilovania pre rovnomerné prepečenie

Komfort/bezpečnosť

- 6" farebný TFT displej
- Intuitívna navigácia pomocou kombinácie otočných voličov, dotykových tlačidiel a displeja
- Teleskopické vodidlá na 2 úrovniach, plne výsuvné a odnímateľné
- Tlmené zatváranie a otváranie dveriek rúry
- Dvojité halogénové osvetlenie
- Ľahko odnímateľné sklo dveriek na čistenie
- Chladiaci systém s dobehom
- Nastaviteľné nožičky

Rozmery

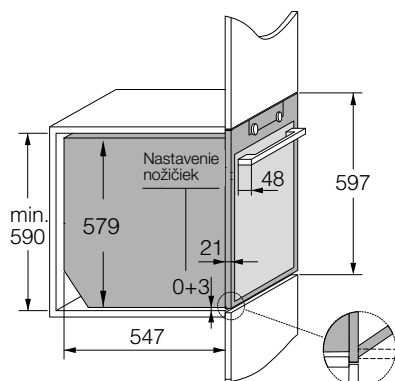
- Rozmery spotrebiča (V/Š/H): 597 / 597 / 547 + 21* mm
- Rozmery vstavaného spotrebiča (V/Š/H): 590 / 560-568 / 550 mm
- Dĺžka napájacieho kábla / umiestnenie: 1 500 mm / vpravo vzadu

Technické údaje

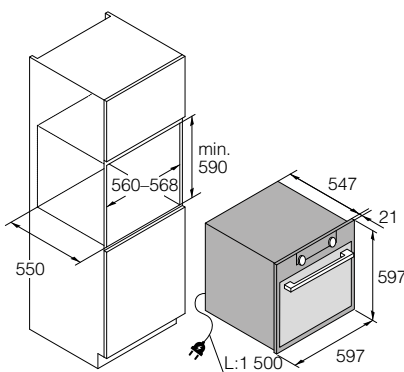
- Elektrické pripojenie: 3,4 kW / 220-240 V / 50-60 Hz / 16 A
- Maximálny výkon (gril / konvekčný ohrev): 2,7 kW / 1,6 kW

*Hrúbka predného panelu 21 mm.

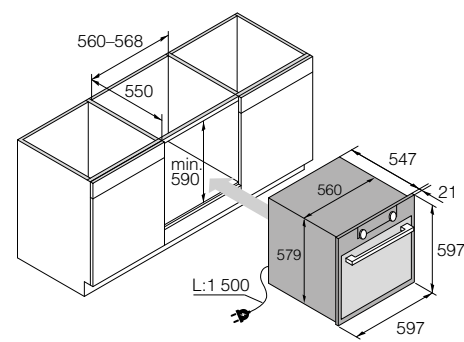
Inštalácia



Detail zo strany



Inštalácia do vysokej skrinky



Inštalácia pod pracovnú dosku

CRAFT GRAPHITE BLACK



CRAFT STAINLESS STEEL



Štandardné príslušenstvo

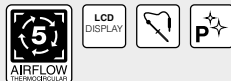


- 1 plytký smaltovaný plech na pečenie
- 1 hlboký smaltovaný plech na pečenie
- Grilovací rošt
- 1 teplotná sonda

OP8637A1 / OP8637S

Multifunkčná rúra s pyrolitickým čistením, výška 60 cm, 71 litrov

Rovnomerné pečenie: 5cestný systém prívodu horkého vzduchu | **Jednoduchá navigácia:** LCD displej a otočné vlniče | **Profesionálne pečenie:** Teplotná sonda | **Pohodlie a komfort:** Teleskopické vodidlá na 2 úrovniach, Pyrolytické samočistení Self Clean™



11 funkcií



Horúci vzduch, horúci vzduch + spodný ohrev, horný + spodný ohrev, veľký gril, malý gril, veľký gril + ventilátor, spodný ohrev + ventilátor, ECO horúci vzduch, pyrolitické čistenie, rozmrazovanie, rýchly predohrev

Vlastnosti

- Trieda energetickej účinnosti: A+
- Využitelný objem rúry: 71 l
- Chladné dverka so 4 sklami a tepelnou reflexnou vrstvou
- Ultra hladký smaltovaný povrch odolný voči vysokým teplotám a vlhkosti
- Pyrolitické čistenie: 3 úrovne (150/180/210 min)

Pomoc pri pečení

- 5-cestný systém cirkulácie horúceho vzduchu pre rovnomerné pečenie
- Elektronická regulácia teploty: 30 až 300 °C
- Teplotná sonda s alarmom dosiahnutej teploty pre dokonalý výsledok pečenia
- 2 úrovne grilovania pre rovnomerné prepečenie

Komfort/bezpečnosť

- LCD displej
- Intuitívna navigácia pomocou kombinácie otočných vlničov a senzorových tlačidiel
- Dvojité halogénové osvetlenie
- Ľahko odnímateľné sklo dveriek na čistenie
- Chladiaci systém s dobehom
- Nastaviteľné nožičky

Rozmery

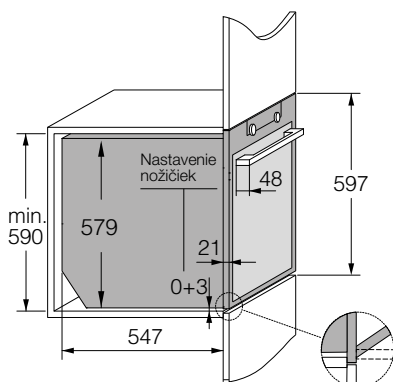
- Rozmery spotrebiča (V/Š/H): 597 / 597 / 547 + 21* mm
- Rozmery vstavaného spotrebiča (V/Š/H): 590 / 560–568 / 550 mm
- Dĺžka napájacieho kábla / umiestení: 1 500 mm / vpravo vzadu

Technické údaje

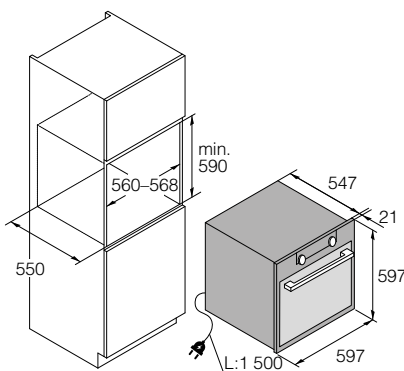
- Elektrické pripojenie: 3,4 kW / 220–240 V / 50–60 Hz / 16 A
- Maximálny výkon (gril / konvekčný ohrev): 2,7 kW / 1,6 kW

*Hrúbka predného panelu 21 mm.

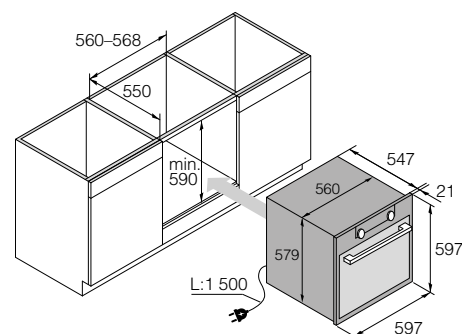
Inštalácia



Detail zo strany



Inštalácia do vysokej skrinky



Inštalácia pod pracovnú dosku

CRAFT GRAPHITE BLACK



CRAFT BLACK STEEL



Štandardné príslušenstvo

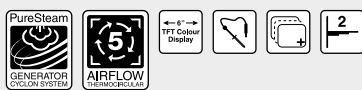


- 1 perforovaný plech z nerezovej ocele, s využitím celej šírky rúry
- 1 plech z nerezovej ocele, neperforovaný
- 2 plytké smaltované plechy na pečenie
- 1 hlboký smaltovaný plech na pečenie
- Grilovací rošt
- 1 teplotná sonda

OCS8687A1 / OCS8687B

Kombinovaná parná rúra, výška 60 cm, 73 litrov

Zachovanie nutričných hodnôt: Vstrekovanie pary prostredníctvom systému Pure Steam | **Optimálne množstvo pary a teplotná stabilita:** Pure Steam generátor | **Rovnomerné pečenie:** 5-cestný systém cirkulácie horúceho vzduchu a pary | **Jednoduchá navigácia:** 6" farebný TFT displej, dotykové tlačidlá a otočné vlniče | **Profesionálne pečenie:** Teplotná sonda | **Nastavenie 3 po sebe idúcich režimov pečenia:** Funkcia fázového pečenia | **Pohodlie a komfort:** Teleskopické vodidlá na 2 úrovniach



21 funkcií



Horúci vzduch, horúci vzduch + spodný ohrev, horný + spodný ohrev, veľký gril, malý gril, veľký gril + ventilátor, horný ohrev, spodný ohrev, spodný ohrev + ventilátor, automatické pečenie, ECO horúci vzduch, plná para, nízkoteplotná para, Sous Vide, kombinovaný horúci vzduch + stupeň pary 1, kombinovaný horúci vzduch + stupeň pary 2, kombinovaný horúci vzduch + stupeň pary 3, regenerácia, parné čistenie, rozmrazovanie, rýchly predohrev

Vlastnosti

- Trieda energetickej účinnosti: A+
- Využitelný objem rúry: 73 l
- Chladné dverka so 4 sklami a tepelnou reflexnou vrstvou
- Ultra hladký smaltovaný povrch odolný voči vysokým teplotám a vlhkosti
- Funkcia Steam Clean

Pomoc pri pečení

- Generátor čistej pary umožňujúci dokonalé a zdravé výsledky varenia
- 100% varenie v pare, dávkovanie pary v pravidelných intervaloch
- Nádržka na vodu s objemom 1,3 l pre 80 minút varenia
- 5cestný systém cirkulácie horúceho vzduchu pre rovnomerné pečenie
- Elektronická regulácia teploty: 30 až 230 °C
- 132 automatických programov
- Fázové pečenie (nastavenie 3 po sebe idúcich režimov pečenia)
- Funkcia prídania času na konci pečenia
- Režim Oblíbené na uloženie 10 obľúbených receptov
- Teplotná sonda s alarmom dosiahnutej teploty pre dokonalý výsledok pečenia
- 2 úrovne grilovania pre rovnomerné prepečenie

Komfort/bezpečnosť

- 6" farebný TFT displej
- Intuitívna navigácia pomocou kombinácie otočných vlničov, dotykových tlačidiel a displeja
- Teleskopické vodidlá na 2 úrovniach, plne výsuvné a odnímateľné
- Tímené zatváranie a otváranie dveriek rúry
- Dvojité halogénové osvetlenie
- Ľahko odnímateľné sklo dveriek na čistenie
- Automatický program na odstraňovanie vodného kameňa
- Chladiaci systém s dobehom
- Nastaviteľné nožičky

Rozmery

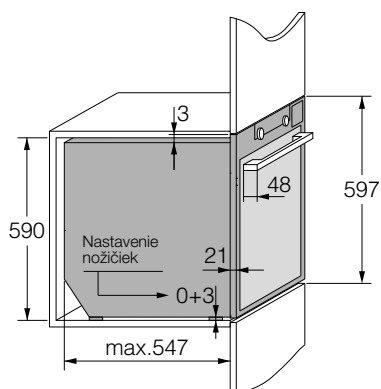
- Rozmery spotrebiča (V/Š/H): 597 / 597 / 547 + 21* mm
- Rozmery vstavaného spotrebiča (V/Š/H): 590 / 560-568 / 550 mm
- Dĺžka napájacieho kábla / umiestnenie: 1 500 mm / vpravo vzadu

Technické údaje

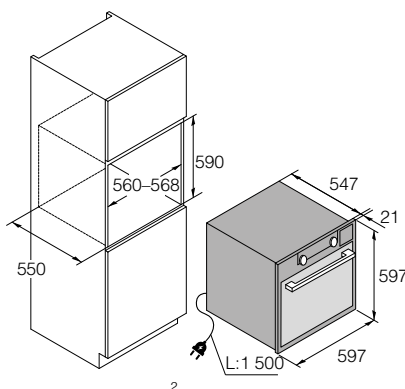
- Elektrické pripojenie: 3,4 kW / 220-240 V / 50-60 Hz / 16 A
- Maximálny výkon (gril / konvekčný ohrev): 2,7 kW / 1,6 kW / 1,2 kW

*Hrúbka predného panelu 21 mm.

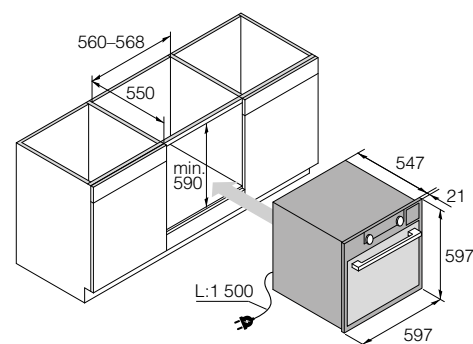
Inštalácia



Detail zo strany



Inštalácia do vysokej skrinky



Inštalácia pod pracovnú dosku

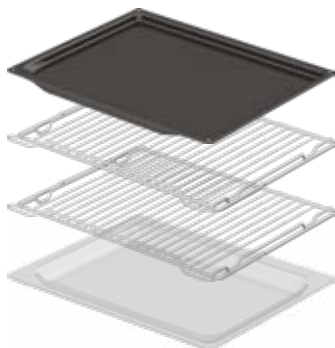
CRAFT BLACK STEEL



CRAFT GRAPHITE BLACK



Štandardné príslušenstvo



- 1 plytký smaltovaný plech na pečenie
- 2 grilovacie rošty
- 1 sklenený plech na pečenie

OCMSM8487B / OCMSM8487A1

Kombinovaná mikrovlnná rúra, výška 45 cm, 50 litrov

Rovnomerné pečenie: 5-cestný systém cirkulácie horúceho vzduchu | **Jednoduchá navigácia:** Plnofarebný dotykový TFT displej | **Nastavenie 3 po sebe idúcich režimov pečenia:** Funkcia fázového pečenia | **Šetrné mikrovlnné varenie:** Invertor vytvárajúci konštantný tok mikrovln pri nízkom výkone | **Rovnomerná distribúcia mikrovln bez otočného taniera:** Mikrovlnný ventilátor



19 funkcií



Horúci vzduch, ECO horúci vzduch, horný + spodný ohrev, horúci vzduch + spodný ohrev, spodný ohrev + ventilátor, spodný ohrev, horný ohrev, malý gril, veľký gril, veľký gril + ventilátor, automatické pečenie, mikrovlnný ohrev, horúci vzduch + mikrovlnný ohrev, gril + ventilátor + mikrovlnný ohrev, rýchly predohrev, ohrev tanierov, rozmrazovanie, udržiavanie teploty pokrmu, Aqua clean

Vlastnosti

- Využitelný objem rúry: 50 l
- Chladné dverka s 3 sklami a tepelnou reflexnou vrstvou
- Ultra hladký smaltovaný povrch odolný voči vysokým teplotám a vlhkosti
- Funkcia Aqua Clean

Pomoc pri pečení

- 5-cestný systém cirkulácie horúceho vzduchu pre rovnomerné pečenie
- Elektronická regulácia teploty: 30 až 300 °C
- 128 automatických programov
- Fázové pečenie (nastavenie 3 po sebe idúcich režimov pečenia)
- Funkcia pridania času na konci pečenia
- Režim Oblíbené na uloženie 16 oblíbených receptov
- 2 úrovne grilovania pre rovnomerné prepečenie
- Rozsah mikrovlnného výkonu: 90 W - 1000 W
- Invertor vytvárajúci konštantný tok mikrovln pri nízkom výkone

Komfort/bezpečnosť

- Plnofarebný dotykový TFT displej s intuitívnym ovládaním
- Priamy prístup k 3 hlavným ponukám: Režimy pečenia – Doplnky – Mikrovlny
- Plne dotykové intuitívne rozhranie, ktoré podporuje skúmanie funkcií
- Dvojité halogénové osvetlenie
- Chladiaci systém s dobehom
- Nastavitelné nožičky

Rozmery

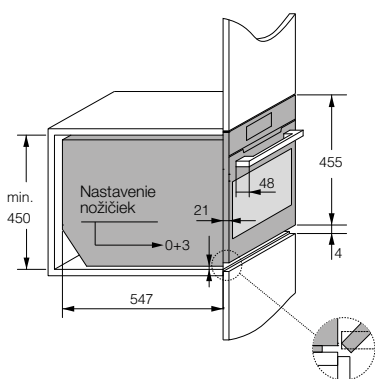
- Rozmery spotrebiča (V/Š/H): 455 / 597 / 547 + 21* mm
- Rozmery vstavaného spotrebiča (V/Š/H): 450 / 560-568 / 550 mm
- Dĺžka napájacieho kábla / umiestení: 1 500 mm / vpravo vzadu

Technické údaje

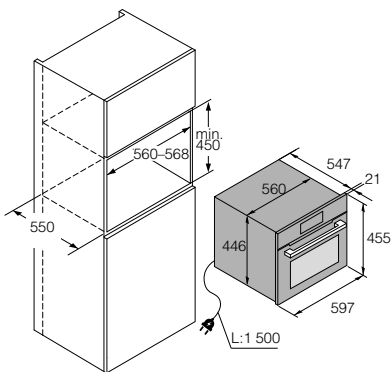
- Elektrické pripojenie: 3,0 kW / 220-240 V / 50-60 Hz / 16 A
- Maximálny výkon (gril / konvekčný ohrev): 2,2 kW / 1,6 kW

*Hrúbka predného panelu 21 mm.

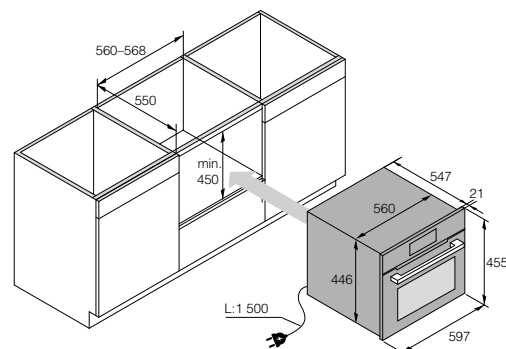
Inštalácia



Detail zo strany



Inštalácia do vysokej skrinky



Inštalácia pod pracovnú dosku

CRAFT STAINLESS STEEL



OCS8637S

Kombinovaná multifunkčná a parná rúra, výška 60 cm, 73 litrov

Zachovanie nutričných hodnôt: Vstrekovanie pary prostredníctvom systému Pure Steam | **Optimálne množstvo pary a teplotná stabilita:** Pure Steam generátor | **Rovnomerné pečenie:** 5-cestný systém cirkulácie horúceho vzduchu a pary | **Jednoduchá navigácia:** 4,2" TFT displej a senzorové tlačidlá | **Profesionálne pečenie:** Teplotná sonda



11 funkcií



Para, kombinovaný horúci vzduch + stupeň pary 1, horúci vzduch, horúci vzduch + spodný ohrev, horný + spodný ohrev, veľký gril, veľký gril + ventilátor, ECO horúci vzduch, parné čistenie, rozmrazovanie, rýchly predohrev

Vlastnosti

- Trieda energetickej účinnosti: A+
- Využitelný objem rúry: 73 l
- Chladné dverka s 3 sklami a tepelnou reflexnou vrstvou
- Ultra hladký smaltovaný povrch odolný voči vysokým teplotám a vlhkosti
- Funkcia Steam Clean

Pomoc pri pečení

- Generátor čistej pary umožňujúci dokonalé a zdravé výsledky varenia
- 100% varenie v pare, dávkovanie pary v pravidelných intervaloch
- Nádržka na vodu s objemom 1,3 l pre 80 minút varenia
- 5cestný systém cirkulácie horúceho vzduchu pre rovnomerné pečenie
- Elektronická regulácia teploty: 30 až 230 °C
- Teplotná sonda s alarmom dosiahnutej teploty pre dokonalý výsledok pečenia

Komfort/bezpečnosť

- 4,2" TFT displej
- Dvojité halogénové osvetlenie
- Ľahko odnímateľné sklo dveriek na čistenie
- Automatický program na odstraňovanie vodného kameňa
- Chladiaci systém s dobehom
- Nastaviteľné nožičky

Rozmery

- Rozmery spotrebiča (V/Š/H): 595 / 597 / 547 + 21* mm
- Rozmery vstavaného spotrebiča (V/Š/H): 590 / 560-568 / 550 mm
- Dĺžka napájacieho kábla / umiestení: 1 500 mm / vpravo vzadu

Technické údaje

- Elektrické pripojenie: 3,4 kW / 220-240 V / 50-60 Hz / 16 A
- Maximálny výkon (gril / konvekčný ohrev): 2,7 kW / 1,6 kW / 1,2 kW

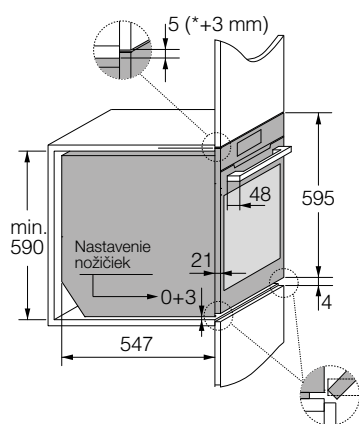
*Hrúbka predného panelu 21 mm.

Štandardné príslušenstvo

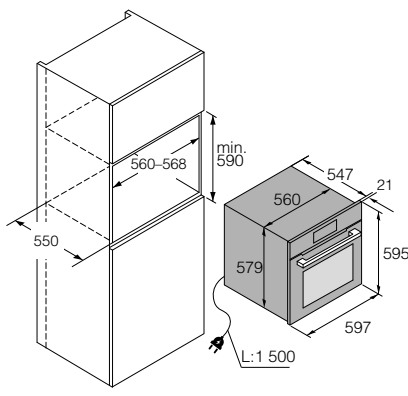


- 1 plytký smaltovaný plech na pečenie
- 1 hlboký smaltovaný plech na pečenie
- 1 grilovací rošt
- 1 teplotná sonda

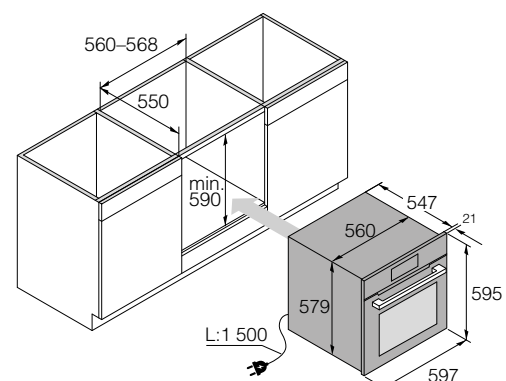
Inštalácia



Detail zo strany



Inštalácia do vysokej skrinky



Inštalácia pod pracovnú dosku

CRAFT GRAPHITE BLACK



CRAFT BLACK STEEL



Štandardné príslušenstvo

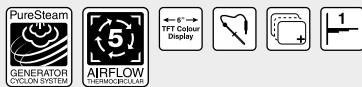


- 1 perforovaný plech z nerezovej ocele, s využitím celej šírky rúry
- 1 plech z nerezovej ocele neperforovaný, s využitím celej šírky rúry
- 1 plytký smaltovaný plech na pečenie
- Grilovací rošt
- 1 teplotná sonda

OCS8487A1 / OCS8487B

Kombinovaná parná rúra, výška 45 cm, 50 litrov

Zachovanie nutričných hodnôt: Vstrekovanie pary prostredníctvom systému Pure Steam | **Optimálne množstvo pary a teplotná stabilita:** Pure Steam generátor | **Rovnomerné pečenie:** 5-cestný systém cirkulácie horúceho vzduchu a pary | **Jednoduchá navigácia:** 6" farebný TFT displej | dotykové tlačidlá a otočné voliče | **Profesionálne pečenie:** Teplotná sonda | **Nastavenie 3 po sebe idúcich režimov pečenia:** Funkcia fázového pečenia | **Pohodlie a komfort:** Teleskopické vodidlá na 1 úrovni



21 funkcií



Horúci vzduch, horúci vzduch + spodný ohrev, horný + spodný ohrev, veľký gril, malý gril, veľký gril + ventilátor, horný ohrev, spodný ohrev, spodný ohrev + ventilátor, automatické pečenie, ECO horúci vzduch, plná para, nízkoteplotná para, Sous Vide, kombinovaný horúci vzduch + stupeň pary 1, kombinovaný horúci vzduch + stupeň pary 2, kombinovaný horúci vzduch + stupeň pary 3, regenerácia, parné čistenie, rozmrazovanie, rýchly predohrev

Vlastnosti

- Trieda energetickej účinnosti: A+
- Využitelný objem rúry: 50 l
- Chladné dverka so 4 sklami a tepelnou reflexnou vrstvou
- Ultra hladký smaltovaný povrch odolný voči vysokým teplotám a vlhkosti
- Funkcia Steam Clean

Pomoc pri pečení

- Generátor čistej pary umožňujúci dokonalé a zdravé výsledky varenia
- 100% varenie v pare, dávkovanie pary v pravidelných intervaloch
- Nádržka na vodu s objemom 1,3 l pre 80 minút varenia
- 5-cestný systém cirkulácie horúceho vzduchu pre rovnomerné pečenie
- Elektronická regulácia teploty: 30 až 230 °C
- 132 automatických programov
- Fázové pečenie (nastavenie 3 po sebe idúcich režimov pečenia)
- Funkcia prídania času na konci pečenia
- Režim Obľúbené na uloženie 10 obľúbených receptov
- Teplotná sonda s alarmom dosiahnutej teploty pre dokonalý výsledok pečenia
- 2 úrovne grilovania pre rovnomerné prepečenie

Komfort/bezpečnosť

- 6" farebný TFT displej
- Intuitívna navigácia pomocou kombinácie otočných voličov, dotykových tlačidiel a displeja
- Teleskopické vodidlá na 1 úrovni, plne výsuvné a odnímateľné
- Tínené zatváranie dveriek rúry
- Dvojité halogénové osvetlenie
- Ľahko odnímateľné sklo dveriek na čistenie
- Automatický program na odstraňovanie vodného kameňa
- Chladiaci systém s dobehom
- Nastaviteľné nožičky

Rozmery

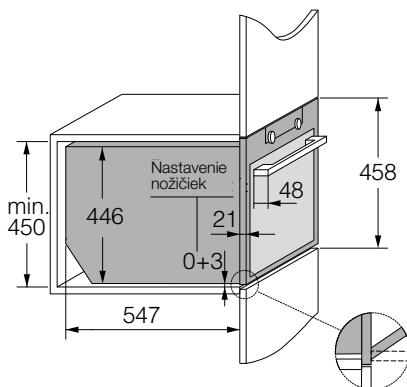
- Rozmery spotrebiča (V/Š/H): 458 / 597 / 547 + 21* mm
- Rozmery vstavaného spotrebiča (V/Š/H): 450 / 560-568 / 550 mm
- Dĺžka napájacieho kábla / umiestnenie: 1 500 mm / vpravo vzadu

Technické údaje

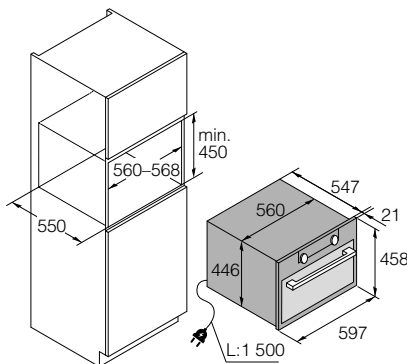
- Elektrické pripojenie: 2,9 kW / 220-240 V / 50-60 Hz / 16 A
- Maximálny výkon (gril / konvekčný ohrev): 2,2 kW / 1,6 kW / 1,2 kW

*Hrúbka predného panelu 21 mm.

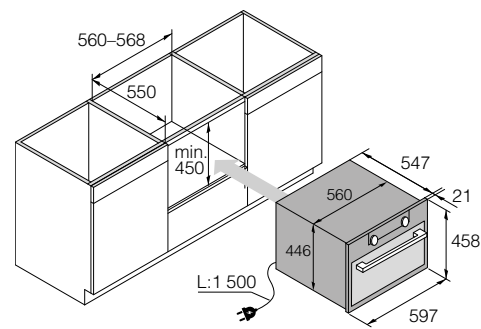
Inštalácia



Detail zo strany



Inštalácia do vysokej skrinky



Inštalácia pod pracovnú dosku

CRAFT BLACK STEEL



CRAFT GRAPHITE BLACK



Štandardné príslušenstvo

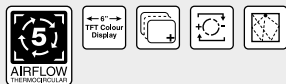


- 1 plytký smaltovaný plech na pečenie
- 1 hlboký smaltovaný plech na pečenie
- 1 grilovací rošt
- 1 sklenený plech na pečenie

OCM8487B / OCM8487A1

Kombinovaná mikrovlnná rúra, výška 45 cm, 50 litrov

Rovnomerné pečenie: 5-cestný systém cirkulácie horúceho vzduchu | **Jednoduchá navigácia:** 6" TFT displej a dotykové tlačidlá | **Nastavenie 3 po sebe idúcich režimov pečenia:** Funkcia fázového pečenia | **Šetrné mikrovlnné varenie:** Invertor vytvárajúci konštantný tok mikrovln pri nízkom výkone | **Rovnomerná distribúcia mikrovln bez otočného taniera:** Mikrovlnný ventilátor



19 funkcií



Horúci vzduch, ECO horúci vzduch, horný + spodný ohrev, horúci vzduch + spodný ohrev, spodný ohrev + ventilátor, spodný ohrev, horný ohrev, malý gril, veľký gril, veľký gril + ventilátor, automatické pečenie, mikrovlnný ohrev, horúci vzduch + mikrovlnný ohrev, gril + ventilátor + mikrovlnný ohrev, rýchly predohrev, ohrev tanierov, rozmrazovanie, udržiavanie teploty pokrmu, Aqua clean

Vlastnosti

- Využitelný objem rúry: 50 l
- Chladné dverka s 3 sklami a tepelnou reflexnou vrstvou
- Ultra hladký smaltovaný povrch odolný voči vysokým teplotám a vlhkosti
- Funkcia Aqua Clean

Pomoc pri pečení

- 5-cestný systém cirkulácie horúceho vzduchu pre rovnomerné pečenie
- Elektronická regulácia teploty: 30 až 300 °C
- 128 automatických programov
- Fázové pečenie (nastavenie 3 po sebe idúcich režimov pečenia)
- Funkcia pridania času na konci pečenia
- Režim Obľúbené na uloženie 10 obľúbených receptov
- 2 úrovne grilovania pre rovnomerné prepečenie
- Rozsah mikrovlnného výkonu: 90 W - 1000 W
- Invertor vytvárajúci konštantný tok mikrovln pri nízkom výkone

Komfort/bezpečnosť

- 6" TFT displej a dotykové gombíky
- Intuitívna navigácia pomocou kombinácie tlačidiel a dotykového displeja
- Dvojité halogénové osvetlenie
- Chladiaci systém s dobehom
- Nastaviteľné nožičky

Rozmery

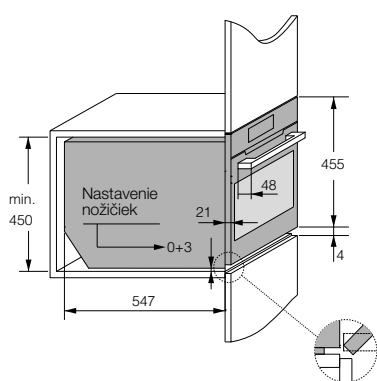
- Rozmery spotrebiča (V/Š/H): 458 / 597 / 547 + 21* mm
- Rozmery vstavaného spotrebiča (V/Š/H): 450 / 560-568 / 550 mm
- Dĺžka napájacieho kábla / umiestnení: 1 500 mm / vpravo vzadu

Technické údaje

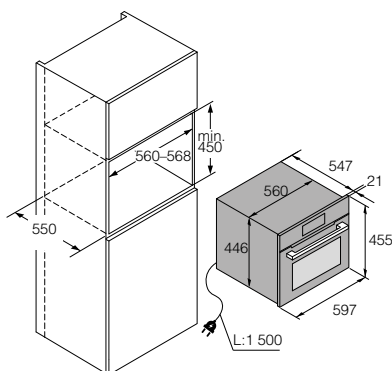
- Elektrické pripojenie: 3,0 kW / 220-240 V / 50-60 Hz / 16 A
- Maximálny výkon (gril / konvekčný ohrev): 2,2 kW / 1,6 kW

*Hrúbka predného panelu 21 mm.

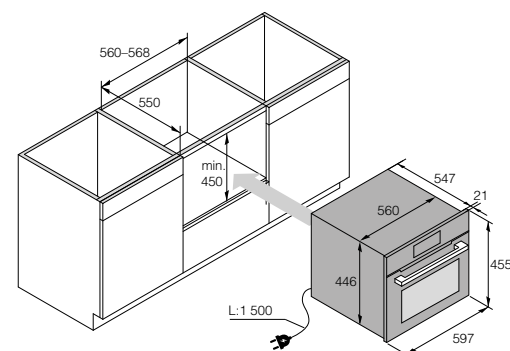
Inštalácia



Detail zo strany



Inštalácia do vysokej skrinky



Inštalácia pod pracovnú dosku

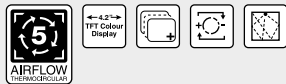
CRAFT STAINLESS STEEL



OCM8437S

Kombinovaná mikrovlnná rúra, výška 45 cm, 50 litrov

Rovnomerné pečenie: 5-cestný systém cirkulácie horúceho vzduchu | **Jednoduchá navigácia:** 6" TFT displej a dotykové tlačidlá | **Šetrné mikrovlnné varenie:** Invertor vytvárajúci konštantný tok mikrovln pri nízkom výkone | **Rovnomerná distribúcia mikrovln bez otočného taniera:** Mikrovlnný ventilátor



19 funkcií



Horúci vzduch, ECO horúci vzduch, horný + spodný ohrev, horúci vzduch + spodný ohrev, spodný ohrev + ventilátor, spodný ohrev, horný ohrev, malý gril, veľký gril, veľký gril + ventilátor, automatické pečenie, mikrovlnný ohrev, horúci vzduch + mikrovlnný ohrev, gril + ventilátor + mikrovlnný ohrev, rýchly predohrev, ohrev tanierov, rozmrazovanie, udržiavanie teploty pokrmu, Aqua clean

Vlastnosti

- Využitelný objem rúry: 50 l
- Chladné dverka s 3 sklami a tepelnou reflexnou vrstvou
- Ultra hladký smaltovaný povrch odolný voči vysokým teplotám a vlhkosti
- Funkcia Aqua Clean

Pomoc pri pečení

- 5-cestný systém cirkulácie horúceho vzduchu pre rovnomerné pečenie
- Elektronická regulácia teploty: 30 až 300 °C
- 128 automatických programov
- Fázové pečenie (nastavenie 3 po sebe idúcich režimov pečenia)
- Funkcia prídania času na konci pečenia
- Režim Obľúbené na uloženie 10 obľúbených receptov
- 2 úrovne grilovania pre rovnomerné prepečenie
- Rozsah mikrovlnného výkonu: 90 W - 1000 W
- Invertor vytvárajúci konštantný tok mikrovln pri nízkom výkone

Komfort/bezpečnosť

- 6" TFT displej a dotykové gombíky
- Intuitívna navigácia pomocou kombinácie tlačidiel a dotykového displeja
- Dvojité halogénové osvetlenie
- Chladiaci systém s dobehom
- Nastaviteľné nožičky

Rozmery

- Rozmery spotrebiča (V/Š/H): 458 / 597 / 547 + 21* mm
- Rozmery vstavaného spotrebiča (V/Š/H): 450 / 560-568 / 550 mm
- Dĺžka napájacieho kábla / umiestení: 1 500 mm / vpravo vzadu

Technické údaje

- Elektrické pripojenie: 3,0 kW / 220-240 V / 50-60 Hz / 16 A
- Maximálny výkon (gril / konvekčný ohrev): 2,2 kW / 1,6 kW

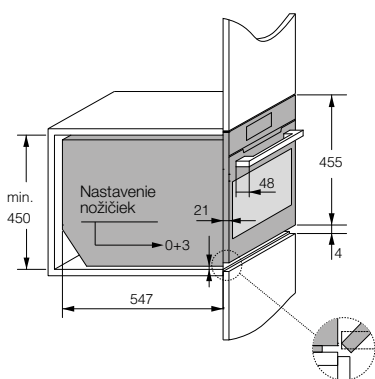
*Hrúbka predného panelu 21 mm.

Štandardné príslušenstvo

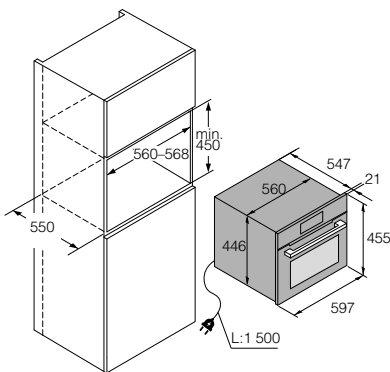


- 1 plytký smaltovaný plech na pečenie
- 1 grilovací rošt
- 1 sklenený plech na pečenie

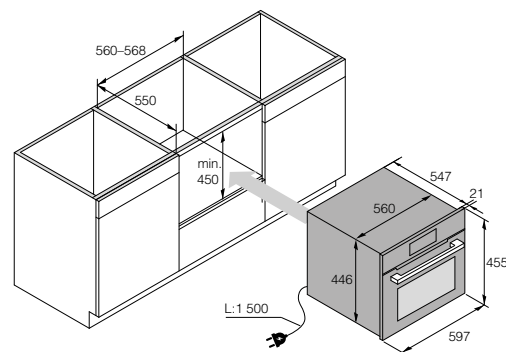
Inštalácia



Detail zo strany



Inštalácia do vysokej skrinky



Inštalácia pod pracovnú dosku



Multifunkčné zásuvky

Rozšírte svoje možnosti varenia so zásuvkami ASKO. V našom sortimente vám ponúkame rôzne zásuvky na vaše potreby. Vákuovacia zásuvka je dokonalým doplnkom kombinovanej parnej rúry, ktorú môžete používať na zatavenie jedla pre techniku

varenia sous-vide. Naše ohrevné zásuvky môžete používať na predhriatie tanierov a šálok, na udržanie teploty jedla alebo dokonca na jeho pomalé varenie. Zásuvku môžete použiť napríklad aj na skladovanie príslušenstva.

Ohrevné zásuvky

Naše ohrevné zásuvky sú predovšetkým veľmi praktické a poskytujú veľa možností na malom priestore. Používať ich môžete na pomalé varenie, udržiavanie teploty jedla, rozmrazovanie, nahrievanie riadu alebo jednoducho ako miesto na skladovanie. Všetky ohrevné zásuvky ASKO sú navrhnuté tak, aby boli kompatibilné s rúrami šírky 60 cm a takisto aby vyplnili priestor skrine pod rúrou pri zabudovaní rúry s výškou 45 cm.

Varenie pri nízkej teplote

Varenie pri nízkej teplote je skvelá metóda varenia mäsa tak, aby zostalo krehké. Po tom, čo mäso opečiete, môžete umiestniť panvicu alebo misu s mäsom do zásuvky, kde sa môže pomaly dopieť.

Ohrievanie šálok a tanierov

Ohrevná zásuvka je ideálna na ohrievanie tanierov pred slávnostnou večerou alebo na ohrievanie šálok, v ktorých servírujete kávu. Do zásuvky sa zmestí 20 tanierov s priemerom 28 cm, 80 kávových šálok alebo 40 čajových šálok.

Rozmrazovanie

Ohrevná zásuvka vám pomôže rozmraziť vaše jedlo. Stačí zvoliť nízku teplotu a vložiť jedlo do zásuvky.



Vákuovacie zásuvky

Vďaka vákuovacej zásuvke ASKO môžete profesionálne variť vo vašom vlastnom dome. Zásuvka, ktorá je 14 cm vysoká, je navrhnutá a pripravená na zabudovanie do kombinácie s kompaktnou parnou rúrou rovnakej série s výškou 45 cm, ako aj so štandardnou rúrou šírky 60 cm. Zásuvku môžete použiť nielen na prípravu jedla technikou varenia sous-vide, ale aj na uskladnenie, balenie alebo porciovanie jedál.

Sous-vide a vákuovacia technika

Technika varenia sous-vide spočíva v uzavretí jedla v špeciálnych vákuových vreckách a následnom varení v pare pri teplote medzi 40 °C a 100 °C. Vďaka vzduchotesnému uzavretiu je prirodzená chuť, farba a štruktúra jedla zachovaná, rovnako ako všetky dôležité vitamíny a minerály. Na varenie jedla vo vákuovom vrecku sa vyžaduje podstatne menej soli ako pre jedlá varené tradičným spôsobom.

Dotykové ovládanie

S používateľsky prívetivým dotykovým ovládaním si môžete zvoliť medzi tromi rôznymi stupňami, a to podľa citlivosti jedla. Napríklad mäso potrebuje pre optimálny účinok varenia vyšší vákuový stupeň. Naopak, ovocie potrebuje nižší stupeň, aby ho neznehodnotil vysoký tlak vzduchu.

Stlačením otvoríte

Vákuovacia zásuvka ASKO Elements je veľmi dobre prístupná vďaka jej umiestneniu pod vašou rúrou a tiež vďaka jej mechanizmu otvárania. Zásuvku otvoríte jednoduchým stlačením. Môžete si vybrať medzi tromi stupňami vákuovania, každý pre inú hrúbku plastových vrecúšok.



ELEMENTS PEARL GREY



ELEMENTS PEARL BLACK



ODV8128GG / ODV8128G

Vstavaná vákuovacia zásuvka, výška 14 cm

Ideálna konzervácia a balenie pre všetky druhy potravín: pohodlné použitie: 3 úrovne vákuovania a 3 úrovne zatavenia |
Pohodlná manipulácia: Push-pull, teleskopické vysúvanie



Možnosť použitia

Marinovanie, konzervácia, uzatváranie nádob a pohárov, opätovné uzatváranie otvorených obalov.

Funkcie

- Objem: 8 litrov
- **3 úrovne vákuovania**
 - **Úroveň 3: 99 % vákuum**
Vhodné pre tvrdé výrobky
 - **Úroveň 2: 95 % vákuum**
Vhodné pre vlhké výrobky
 - **Úroveň 1: 75 % vákuum**
Vhodné pre krehké výrobky
- **3 úrovne zatavenia pre uzavretie vreciek**
 - **Úroveň 3 – čas utesnenia 7 sekúnd**
Vhodné na varenie/pečenie metódou Sous Vide, zmrazovanie a konzerváciu
 - **Úroveň 2 – čas trvania utesnenia 5 sekúnd**
Vhodné na marinovanie, varenie/pečenie metódou Sous Vide a zmrazovanie
 - **Úroveň 1 – čas zatavenia 3 sekundy**
Vhodné na balenie, porciovanie a uchovávanie potravín
- Externé vákuovanie
- Jednoduché čistenie

Komfort/bezpečnosť

- Lišta s dotykovými tlačidlami
- Zásuvka z nehrdzavejúcej ocele
- Vnútorň priestor vhodný pre porcie do V 350 mm x D 250 mm s hrúbkou 80 mm
- Zvukový signál na konci programu
- Push-pull systém, bezúchytkové otváranie
- Teleskopické vysúvanie

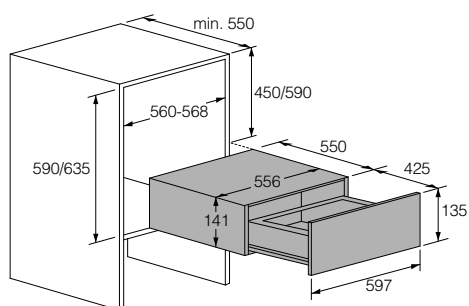
Rozmery

- Rozmery spotrebiča (V/Š/H): 135 / 597 / 550 mm
- Rozmery vstavaného spotrebiča (V/Š/H): 141 / 556 / 550 mm
- Dĺžka napájacieho kábla: 1800 mm

Technické údaje

- Elektrické pripojenie: 320 W / 220-240 V / 50 Hz / 10 A

Inštalácia



Rozmery spotrebiča

ELEMENTS PEARL GREY



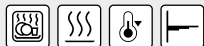
ELEMENTS PEARL BLACK



ODW8128GG / ODW8128G

Vstavaná ohrievacia zásuvka, výška 14 cm

Ohrievanie riadu: nahrievanie tanierov a šálok | **Doplnok k rúre a varnej doske:** udržiavanie teploty pokrmov | **Vhodné na pomalé varenie:** maximálna teplota 80 °C | **Pohodlná manipulácia:** jednoduché otváranie Push-pull, teleskopické vysúvanie



5 funkcií



Rozmrazovanie, ohrievanie šálok a pohárov, ohrievanie tanierov, udržiavanie teploty pokrmov, pomalé varenie

Pomoc pri varení

- Rozmrazovanie a kysnutie, ohrievanie šálok a pohárov, ohrievanie tanierov, udržiavanie teploty pokrmu, pomalé varenie
- Vybavené teplovzdušným systémom. Ventilátor rozvádza teplo z vyhrievacieho telesa v zásuvke
- Cirkulujúci vzduch rýchlo ohrieva riad a udržiava rovnomerné teplo v zásuvke
- Nastavenie teploty: 30 až 80 °C

Komfort/bezpečnosť

- 6 veľkých jedálenských súprav / 20 tanierov Ø 28 cm / 80 šálok na espresso alebo čaj (v závislosti od modelu)
- Push-pull systém, bezúchytkové otváranie
- Teleskopické vysúvanie
- Ukazovateľ teploty na prednom paneli
- Ľahko čistiteľný povrch

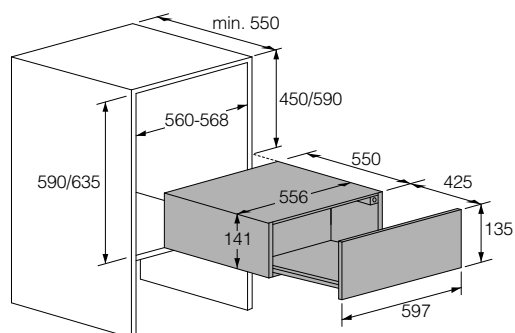
Rozmery

- Rozmery spotrebiča (V/Š/H): 135 / 597 / 550 mm
- Rozmery potrebného priestoru (V/Š/D): 141 / 556 / 550 mm
- Dĺžka elektrického kabeľu: 1 500 mm

Technické údaje

- Elektrické pripojenie: 810 W / 220-240 V / 50 Hz / 10 A

Inštalácia



Rozmery spotrebiča

CRAFT BLACK STEEL



CRAFT GRAPHITE BLACK



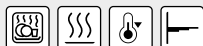
CRAFT STAINLESS STEEL



ODW8127B / ODW8127A / ODW8127S

Vstavaná ohrievacia zásuvka, výška 14 cm

Ohrievanie riadu: nahrievanie tanierov a šálok | **Doplnok k rúre a varnej doske:** udržiavanie teploty pokrmov
Vhodné na pomalé varenie: maximálna teplota 80 °C | **Pohodlná manipulácia:** jednoduché otváranie Push-pull, teleskopické vysúvanie



5 funkcií



Rozmrazovanie, ohrievanie šálok a pohárov, ohrievanie tanierov, udržiavanie teploty pokrmov, pomalé varenie

Pomoc pri varení

- Rozmrazovanie a kysnutie, ohrievanie šálok a pohárov, ohrievanie tanierov, udržiavanie teploty pokrmu, pomalé varenie
- Vybavené teplovzdušným systémom. Ventilátor rozvádza teplo z vyhrievacieho telesa v zásuvke
- Cirkulujúci vzduch rýchlo ohrieva riad a udržiava rovnomerné teplo v zásuvke
- Nastavenie teploty: 30 až 80 °C

Komfort/bezpečnosť

- 6 veľkých jedálenských súprav / 20 tanierov Ø 28 cm / 80 šálok na espresso alebo čaj (v závislosti od modelu)
- Push-pull systém, bezúchytkové otváranie
- Teleskopické vysúvanie
- Ukazovateľ teploty na prednom paneli
- Ľahko čistiteľný povrch

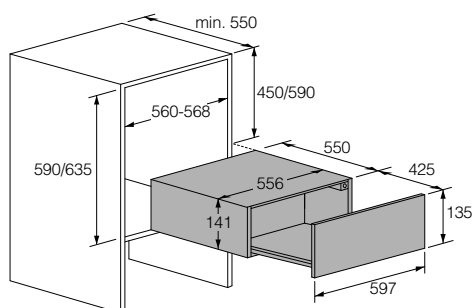
Rozmery

- Rozmery spotrebiča (V/Š/H): 135 / 597 / 550 mm
- Rozmery potrebného priestoru (V/Š/D): 141 / 556 / 550 mm
- Dĺžka elektrického kábelu: 1 500 mm

Technické údaje

- Elektrické pripojenie: 810 W / 220-240 V / 50 Hz / 10 A

Inštalácia



Rozmery spotrebiča



Vstavané kávovary

Obľúbená šálka kávy patrí k radostiam každého dňa. Kávovary ASKO sú navrhnuté tak, aby vám priniesli potešenie v podobe lahodnej kávy v kvalite ako od majstra baristu, a to v pohodlí vášho domova. Váš

kávovar bude pripravený presne v tom čase, kedy si ho načasujete, a potom si už môžete užívať svoju obľúbenú kávu alebo objavovať nové chute a kombinácie.

Vaše ideálne espresso – pripravené na dokonalosť

Káva je považovaná za jednu z najaromatickejších potravín, ktoré existujú, obsahuje viac ako 800 rôznych aromatických látok. Kávovary ASKO kávu namelú podľa vašich preferencií, nasleduje dokonale stlačenie, aby extrakcia prebehla za ideálnych podmienok, no a na konci procesu si vychutnáte šálku čerstvej kávy. Kávovary ASKO sú vybavené dvojitým ohrevným telesom, ktoré zaručuje veľmi rýchly ohrev vody a ideálnu teplotu pre vynikajúcu chuť nielen kávy espresso. V neposlednom rade môžete preskúmať a užiť si až dvanásť rôznych typov kávy, každú s jej jedinečnou chuťou.

Vysokokvalitné mletie

Kávovary Elements používajú vysokokvalitný kuželový mlynček, ktorý drví zrná na granulát rovnej veľkosti. To pomáha uvoľniť arómu z každého kávového zrna a extrahovať tak zo zrn celú škálu chutí.

Automatické nastavenie stupňa mletia

Kávovary Elements automaticky nastavujú hrúbku mletia zrn v závislosti od typu kávy, ktorú vyberiete. Keďže stupne praženia a druhy káv sa líšia, môžete doladiť hrúbku mletia ručne. Na to slúži 13 dostupných programov.

Vždy čerstvé zrná

Nádoba na kávové zrná Elements sa dodáva so vzduchotesným uzáverom, ktorý pomáha zachovávať čerstvosť a nádhernú vôňu zrn kávy. Nádoba je dostatočne veľká na to, aby nemusela byť neustále dopĺňaná. Napriek tomu je dostatočne malá na to, aby dlho udržala čerstvosť kávových zrn.

Minimum zvyškov kávy

Zvyšky kávy vnútri mlynčeka môžu spôsobiť zatuchnutú chuť vašej čerstvo pripravenej kávy. V mlynčeku vždy zostanú zvyšky kávy, ale ich množstvo sa môže líšiť v závislosti od toho, aký kávovar používate. Množstvo zvyškov kávy v kávovaroch Elements dosahuje len 3 gramy. Ostatné kávovary na trhu dosahujú až 12 gramov.



Päť základných prvkov dokonalejšej kávy



Nízkotlaková predinfúzia:
Kávu rovnomerne navlhčí, aby sa umožnila tvorba aromatických látok, ktoré sa uvoľnia počas infúzie.

Bez predinfúzie:
Voda obteká mlynček, nie je dostatok času na to, aby aróma naplnila vodu.



Vyvážená jemná a krémová extrakcia, ktorá vytvára hustú, karamelizovanú penu.

Extrakcia kávy slabšej chuti, svetlá, belavá krémová pena.

Predinfúzia

Predinfúzia s predstihom krátko navlhčí kávový prášok horúcou vodou pri použití nižšieho tlaku ako počas konečnej fázy extrakcie.

Cieľom predinfúzie je nasýtenie rozomletých zŕn horúcou vodou, aby bola káva odolnejšia počas konečnej fázy extrakcie. Týmto spôsobom sa z kávy dostane to najlepšie z 800 aromatických zlúčenín obsiahnutých v praženej káve.

Krémová pena s mikrobublínkami

1. Para vychádza zo sparovača.
2. Para ohrieva mlieko na približne 60 °C a pohybuje sa dostatočne rýchlo, aby vzduch prenikol do mlieka a vytvorili sa tak mikrobublínky.
3. V dôsledku toho sa mlieko zmení na lahodnú, hustú a krémovú penu.

Plne farebný dotykový displej

Vytvorte, uložte a užívajte si

Výberom „Môj profil“ môžete nastaviť svoju verziu obľúbenej šálky kávy. Každý deň tak budete mať pripravenú svoju šálku kávy. Jednoducho nastavte intenzitu a veľkosť kávy, ak chcete, môžete upraviť aj množstvo mlieka a zvoliť penu. Jedná sa o perfektnú funkciu pre rodiny či pravidelné návštevy s rôznymi osobnými preferenciami alebo pre prípad, že si chcete uložiť viac možností sami pre seba.

Káva v štýle baristu

Keď je čas na kávu, jednoducho si vyberte jeden z 13 prednastavených programov podľa našich špeciálnych ASKO receptov. Stačí stlačiť symbol požadovanej kávy na obrazovke a káva sa začne okamžite pripravovať. Káva od baristu každý deň.

Pre vyladený zážitok z kávy

V menu „Nastavenia“ si môžete upraviť až dvadsať rôznych parametrov, ako je teplota kávy, automatické spustenie, automatické zastavenie, farbu pozadia displeja, úroveň tvrdosti vody, systém odvápenia, režim úspory energie a mnoho ďalších.

Potešte svojich hostí

Funkcia „Host“ je dočasný užívateľský profil navrhnutý na ušetrenie času pri podávaní viacerých šálok rovnakého typu kávy, napríklad po slávnostnej večeri. Vyberte typ kávy, ktorý chcete podávať, prispôbte jej silu a množstvo a kliknite na „Uložiť“. Kávovar ASKO Elements je pripravený podávať rovnakú kávu všetkým vašim priateľom.

Vychutnajte si kávu po svojom

„Vlastný režim“ je pre tých, ktorí si chcú pripraviť kávu podľa svojich vlastných preferencií. Zvoľte prednastavený kávový nápoj a upravte arómu, silu a množstvo. A je to! Môžete si vychutnať šálku kávy podľa svojho obľúbeného receptu.



Pripravte si dokonalú mliečnu penu

Väčšina obľúbených kávových nápojov sa pripravuje zo základného espressa v kombinácii s rôznym množstvom vody, mlieka a peny. Samotná pena sa vytvára z drobných vzduchových bubliniek, ktoré vznikajú pridaním pary do studeného mlieka. Cieľom je dosiahnuť čo najmenšie bublinky, aby ste získali stálu a jemnú penu. Dokonalá pena má teplotu 60–65 °C, je z mikrobubliniek a nemala by byť tvrdá a suchá. Naopak má byť plná, hladká, jemná a lesklá.

Termonádoba na mlieko

Nádoba na mlieko má termovlastnosti a pri normálnej izbovej teplote udržuje mlieko studené až jednu hodinu. Je navrhnutá tak, aby sa pohodlne zmestila do priehradky vašej chladničky, pokiaľ ju nepoužívate.

Latté pena

Kávovary ASKO Elements používajú patentovaný systém Latté Crema s unikátnym generátorom dokonale pripravenej mliečnej peny, ktorá vytvára nevyhnutné mikrobublinky.



Dobrá káva si vyžaduje čistotu

Pretože naším zámerom bolo vytvoriť pre náš nový kávovar minimalistický dizajn, ukryli sme väčšinu jeho častí za predný kryt. Keďže je však čistý kávovar kľúčovým faktorom pre prípravu lahodnej kávy, chceli sme, aby boli vnútorné časti ľahko prístupné. Maximálny komfort vám zaisťuje rozmanitý odkladací priestor, ktorý je súčasťou kávovaru, a jeho ľahká údržba.

Široký odkladací priestor

Odkvapkovácia časť je dostatočne široká a komfortná na umiestnenie niekoľkých šálok kávy naraz. Táto plocha je tiež veľmi praktická na zabránenie znečistenia vašej podlahy. Jej vybratie je rovnako jednoduché ako vybratie ostatných častí kávovaru ASKO Elements

Automatické parné čistenie

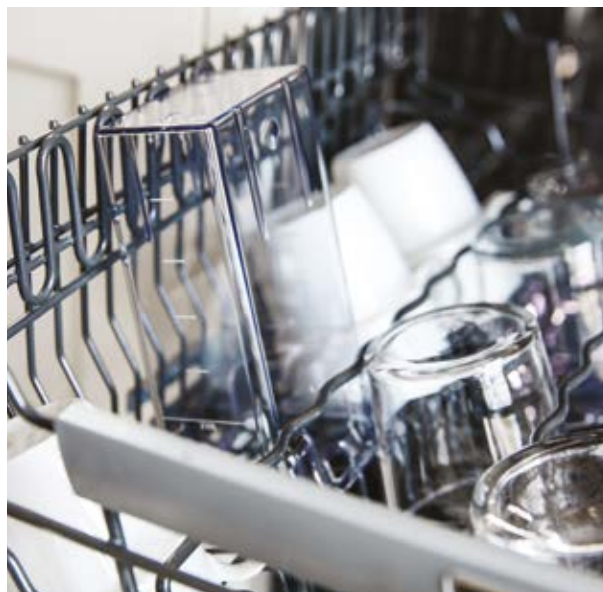
Automatický čistiaci program používa paru na vyčistenie hadičiek a generátora dokonalej mliečnej peny. Jeho čistenie dôrazne odporúčame po každom použití kávovaru tak, aby bol zabezpečený jeho stály výkon na tej najlepšej úrovni.

Jednoducho čistiteľná sparovacia jednotka

Sparovacia jednotka je jednou z najdôležitejších častí, ktorá musí zostať čistá. Jednou rukou ju uvoľníte stlačením dvoch červených poistiek, v dreze ju opláchnete, vložíte ju späť do kávovaru - a máte hotovo. Čistenie nemôže byť jednoduchšie.

Nádoba na mlieko je vhodná do umývačky

Na prípravu chutnej kávy je zásadné, aby bola výbava udržiavaná v čistote. Nádoba na mlieko sa ľahko čistí a spodnú časť je možné umyť v umývačke riadu.



ELEMENTS PEARL GREY



ELEMENTS PEARL BLACK



CM8478GG / CM8478G

Vstavaný automatický kávovar, výška 45 cm

Konštantná teplota vody: dve vyhrievacie telesá | **Odolnosť a ľahké čistenie:** mlynček z nehrdzavejúcej ocele | **Káva podľa vašich predstáv:** nastavenie úrovne mletia | intenzity a množstva kávy | 6 osobných profilov | **Jednoduché ovládanie:** farebný dotykový TFT displej | **Pohodlná manipulácia:** inštalácia na teleskopických výsuvoch



Funkcie

- Automatická prevádzka
- Výber zo 16 druhov nápojov
- Vysokotlakové čerpadlo (15 barov): ideálne na prípravu všetkých druhov espressa
- Systém dvoch vyhrievacích telies na okamžitý ohrev vody a zabezpečenie konštantnej teploty, ideálny na prípravu espressa a zníženie tvorby vodného kameňa

Asistenti pre prípravu

- Mletá káva 7 g
- Objem nádoby na vodu: 2 litre
- Obsah zásobníka na zrnkovú kávu: 350 g
- Termónádoba na mlieko s objemom 500 ml
- Výpusť kávy s nastaviteľnou výškou
- Mlynček z nehrdzavejúcej ocele
- 13 stupňov mletia
- 13 rôznych druhov kávy
- 5 stupňov intenzity kávy
- 4 nastaviteľné úrovne teploty
- Patentovaná funkcia cappuccina so systémom automatického čistenia
- Personalizované recepty / 6 používateľských profilov
- Generátor pary pre hustú mliečnu penu
- Funkcia horúcej vody na predhrievanie šálok a prípravu čaju

Komfort/bezpečnosť

- Podsvietený interaktívny farebný dotykový displej TFT
- Priamy prístup k hlavným funkciám
- Inštalácia na teleskopických výsuvoch
- Ľahko odnímateľná a čistiteľná naparovacia jednotka
- Odnímateľná parná dýza
- Automatické čistenie generátora peny a mliečnych dráh
- Možnosť prípravy dvoch šálok espressa súčasne
- Ukazovateľ priebehu prietoku kávy
- Automatické preplachovanie prístroja
- Upozornenie na nízku hladinu vody a nedostatok kávových zŕn
- Upozornenie na vyprázdnenie zásobníka na kávovú usadeninu
- Upozornenie na nutnosť odvápnenia
- LED osvetlenie
- Ohrievač šálok
- Nastavenie tvrdosti vody

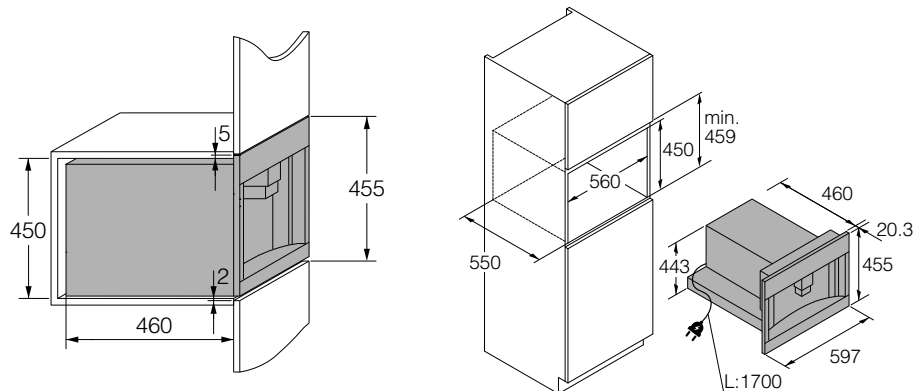
Rozmery

- Rozmery spotrebiča (V/Š/H): 455 / 597 / 460 mm
- Rozmery vstavaného spotrebiča (V/Š/H): 450 / 560 / 550 mm
- Dĺžka napájacieho kábla: 1 700 mm

Technické údaje

- Elektrické pripojenie: 1350 W / 220–240 V / 50–60 Hz / 16 A

Inštalácia



Detail zo strany

Rozmery pre inštaláciu

CRAFT BLACK STEEL



CRAFT GRAPHITE BLACK



CM8477B / CM8477A

Vestavný automatický kávovar, výška 45 cm

Konštantná teplota vody: dve vyhrievacie telesá | **Odolnosť a ľahké čistenie:** mlynček z nehrdzavejúcej ocele
Káva podľa vašich predstáv: nastavenie úrovne mletia | intenzity a množstva kávy | 6 osobných profilov |
Jednoduché ovládanie: farebný dotykový displej TFT | **Pohodlná manipulácia:** inštalácia na teleskopických výsuvoch



Funkcie

- Automatická prevádzka
- Výber zo 16 druhov nápojov
- Vysokotlakové čerpadlo (15 barov): ideálne na prípravu všetkých druhov espressa
- Systém dvoch vyhrievacích telies na okamžitý ohrev vody a zabezpečenie konštantnej teploty, ideálny na prípravu espressa a zníženie tvorby vodného kameňa

Asistenti pre prípravu

- Mletá káva 7 g
- Objem nádoby na vodu: 2 litre
- Obsah zásobníka na zrnkovú kávu: 350 g
- Termónádoba na mlieko s objemom 500 ml
- Výpusť kávy s nastaviteľnou výškou
- Mlynček z nehrdzavejúcej ocele
- 13 stupňov mletia
- 13 rôznych druhov kávy
- 5 stupňov intenzity kávy
- 4 nastaviteľné úrovne teploty
- Patentovaná funkcia cappuccina so systémom automatického čistenia
- Personalizované recepty / 6 používateľských profilov
- Generátor pary pre hustú mliečnu penu
- Funkcia horúcej vody na predhrievanie šálok a prípravu čaju

Komfort/bezpečnosť

- Podsvietený interaktívny farebný dotykový displej TFT
- Priamy prístup k hlavným funkciám
- Inštalácia na teleskopických výsuvoch
- Ľahko odnímateľná a čistiteľná naparovacia jednotka
- Odnímateľná parná dýza
- Automatické čistenie generátora peny a mliečnych dráh
- Možnosť prípravy dvoch šálok espressa súčasne
- Ukazovateľ priebehu prietoku kávy
- Automatické preplachovanie prístroja
- Upozornenie na nízku hladinu vody a nedostatok kávových zŕn
- Upozornenie na vyprázdnenie zásobníka na kávovú usadeninu
- Upozornenie na nutnosť odvápenia
- LED osvetlenie
- Ohrievač šálok
- Nastavenie tvrdosti vody

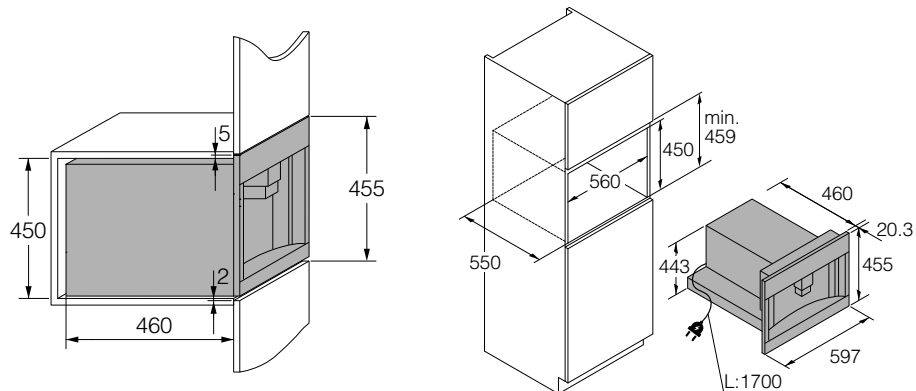
Rozmery

- Rozmery spotrebiča (V/Š/H): 455 / 597 / 460 mm
- Rozmery vstavaného spotrebiča (V/Š/H): 450 / 560 / 550 mm
- Dĺžka napájacieho kábla: 1 700 mm

Technické údaje

- Elektrické pripojenie: 1350 W / 220–240 V / 50–60 Hz / 16 A

Inštalácia



Detail zo strany

Rozmery pre inštaláciu

Vstavané varné platne

Varná platňa je v neustálej prevádzke, od skorých raňajok do neskorých večerí, a to si žiada design, ktorý bude vyhovovať všetkým vašim potrebám a životnému štýlu.

Sortiment varných platní ASKO ponúka v kuchyni slobodu a flexibilitu. Sú rýchle, efektívne, ľahko sa čistia a poskytujú kontrolu nad rýchlou prípravou skvelých pokrmov. Všetky naše varné platne sú navrhnuté tak, aby sa hladko integrovali s ostatným sortimentom kuchynských spotrebičov značky ASKO.

Celsius°Cooking™ system

Dokonalé teploty, dokonalé načasovanie, dokonalé výsledky. Celsius°Cooking™ vám poskytuje úplnú kontrolu

Systém Celsius°Cooking™ od spoločnosti ASKO je skutočne praktický spôsob, ako vyskúšať inteligentné a prepojené technológie v kuchyni. Skladá sa z vysoko kvalitnej indukčnej varnej dosky – spotrebiča, ktorý dokáže byť vysoko pokročilý a súčasne používateľsky prívetivý, elektronicky pripojených hrncov, panvíc a teplotnej sondy.

Prostredníctvom panvíc a sondy môžete presne merať teplotu varenia a teplotu v jadre pokrmu. Varná doska, panvica, hrniec a teplotná sonda navzájom komunikujú prostredníctvom rozhrania Bluetooth, aby bola vždy zabezpečená správna teplota a ohrev v správnom čase. Presnú teplotu si môžete nastaviť sami alebo použiť jeden z prednastavených režimov varenia.



Víťaz ocenenia iF DESIGN AWARD 2021!

Indukčné varné dosky a kuchynské príslušenstvo ASKO Celsius°Cooking™

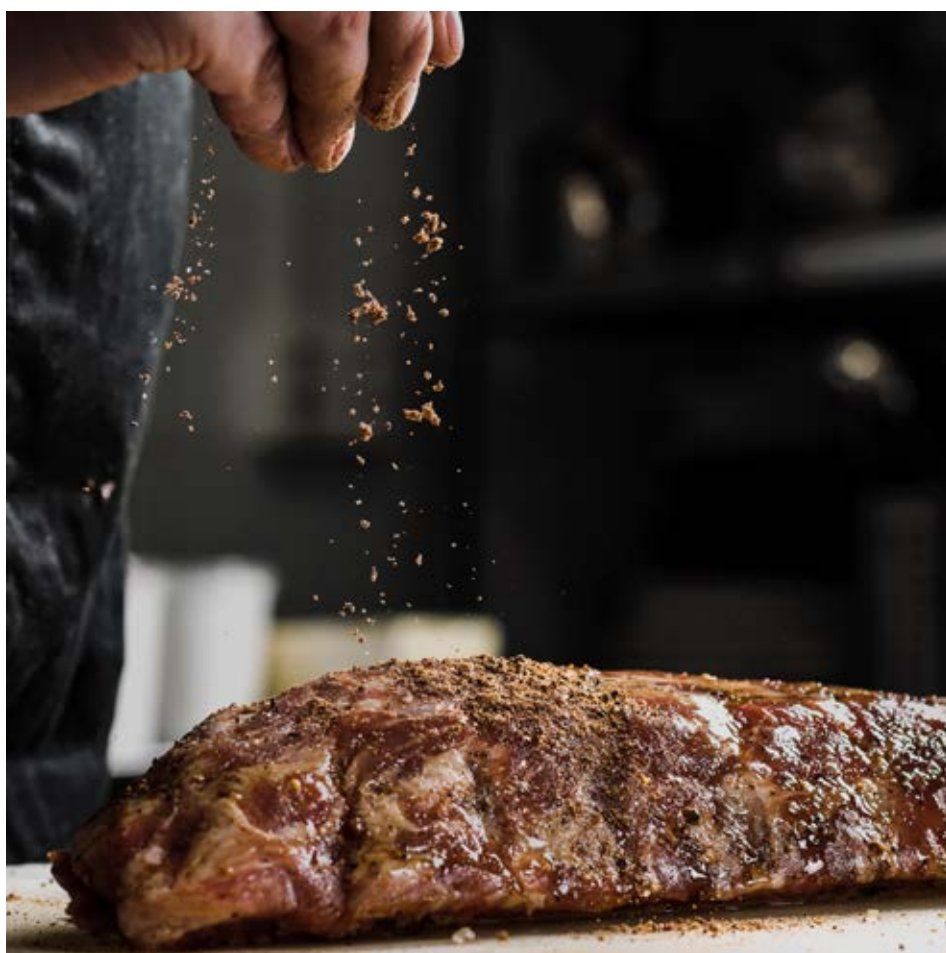


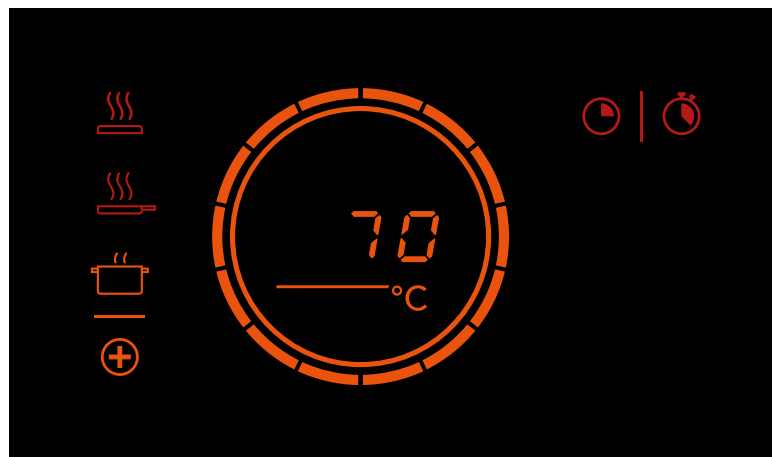
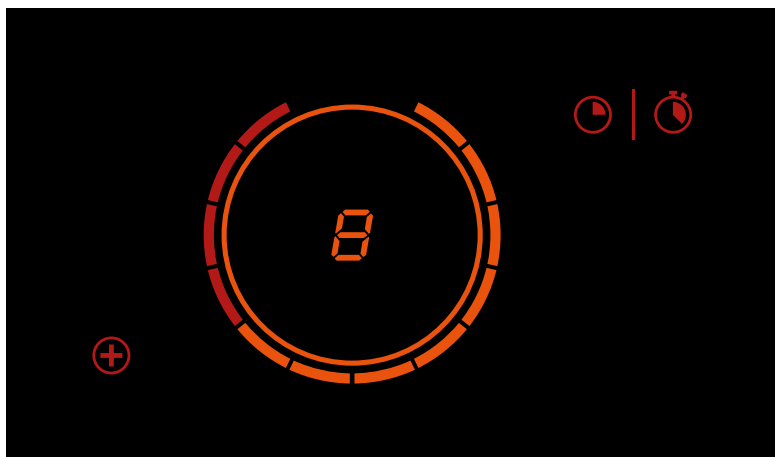
ASKO Celsius°Cooking™

Presná regulácia teploty – na povrchu aj vo vnútri jedla

ASKO Celsius°Cooking™ meria teplotu na dne hrnca alebo panvice – pri vyprážaní aj pri varení jemných omáčok, ktoré sa ľahko prichytia a pripália – a prostredníctvom sondy, ktorú možno vložiť priamo do jedla. To umožňuje nielen presné meranie teploty

pokrmov, ale aj jej reguláciu vnútri pokrmu a načasovanie tak, aby bolo všetko dokonale uvarené. A ak to znie pôsobivo, počkajte, kým vyskúšate kuchynský riad, ktorý vám takto pomôže variť!





Varenie s Nastaveniam úrovne výkonu

Štandardné varenie s 12 ľahko nastaviteľnými úrovňami výkonu a úrovňou Boost na rýchle dosiahnutie bodu varu. Každá varná zóna má svoje vlastné ovládanie so samostatným časovým odpočítavaním a počítadlom minút.

Menu Varenie PLUS

Program PLUS menu ponúka poloautomatické programy varenia pre všetky typy kuchynského riadu, ktoré sú kompatibilné s indukčnou varnou doskou.

Grilovanie

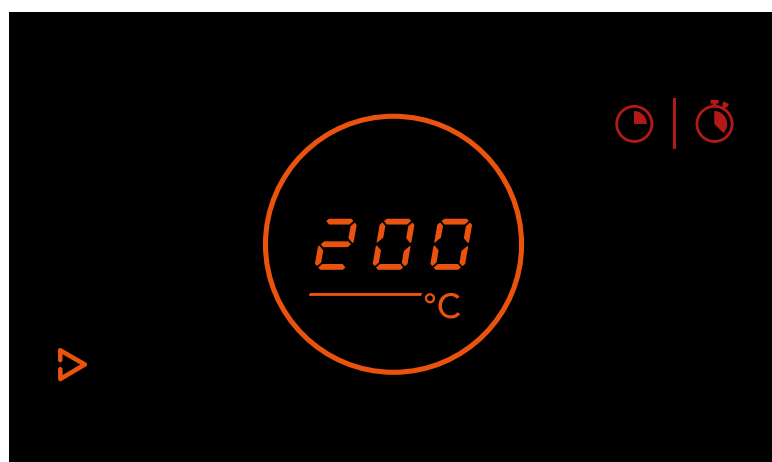
Špeciálne funkcie pre varné zóny spojené do jednej veľkej zóny. Grilovanie je prispôbené pre indukčné príslušenstvo ASKO: grilovaciu dosku a teppan yaki.

Vyprážanie

Pomocou tejto funkcie môžete ľahko pripraviť zeleninu, ryby, slaninu, mäso, vyprážené zemiaky alebo vajcia na masle alebo oleji.

Udržiavanie tepla a ohrievanie

Pomocou tejto funkcie môžete napríklad rozpustiť čokoládu (45 °C), udržiavať jedlo teplé (70 °C), dusiť (94 °C) alebo priviesť tekutinu do varu (100 °C).



Kuchynský riad Celsius°Cooking™ pri použití s ponukou Celsius Cooking

Varná doska je vybavená integrovanými programami Celsius Cooking prispôbenými pre kuchynský riad Celsius°Cooking™. V tejto ponuke je možné vybrať tri rôzne spôsoby varenia s rôznymi teplotnými rozsahmi.

Ohrievanie a vyprážanie

Tento program sa používa na rýchle dosiahnutie vysokej teploty na dne panvice.

Varenie

Tento program sa používa na rýchle dosiahnutie vyšších teplôt vody a stredných teplôt na dne panvice.

Pomalé varenie alebo varenie metódou Sous Vide

Tento program sa používa na varenie pri nízkych až stredných teplotách a zabraňuje vysokým teplotám dna nádoby.

Základ systému Celsius°Cooking™: senzory a konektivita



Vysielač Bluetooth
na prepojenie s varnou doskou



Snímač teploty v strede dna panvice a hrnca



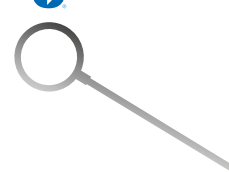
Celsius°Cooking™
Panvica na vyprážanie

Perfektná na vyprážanie mäsa, rýb, omáčok
a podobne.



Celsius°Cooking™
Hrniec šéfkuchára

Varenie veľkých porcií, pomalé varenie, dusenie,
vyprážanie a podobne.



Celsius°Cooking™
Teplotná sonda

Varenie, pečenie, pomalé varenie, dusenie a podobne.



HID144MFC

Matný čierny povrch s brúsenými hranami
Indukčná varná doska, 111 cm
Inštalácia do pracovnej dosky alebo na pracovnú dosku

Pokročilá regulácia teploty: systém Celsius°Cooking™ | **Automatické premostenie indukčných zón:** indukčné zóny: Auto Bridge™ | **Intuitívne ovládanie:** Easy Dial 2.0™ | **Priamy prístup ku každej zóne:** samostatné ovládanie každej zóny | **Prednastavené teplotné programy:** 3 programy Celsius°Cooking™ / 3 programy PLUS | **Pripojenie varnej dosky na odsávač pár:** Synchro Control / Synchro start / Synchro stop | **Výkonný a rýchly ohrev:** 7,4 kW



- **3 programy Celsius°Cooking™** (na použitie so sondou Celsius°Cooking™)
 - Programy Celsius°Cooking™: ohrievanie a vyprážanie, rýchle dosiahnutie bodu varu / varenie vo vode, pomalé varenie alebo varenie metódou Sous Vide
- **3 programy PLUS** (na použitie so štandardným indukčným riadom)
 - Programy PLUS: grilovanie, vyprážanie / wok, ohrievanie / udržiavanie tepla

Základné informácie

- Počet zón: 4
- 12 úrovni výkonu a úroveň Boost
- Manuálne nastavenie teploty: 40 – 230 °C (po 1 °C)
- Pripojenie k WiFi
- Brúsené hrany
- Polomer hrany: 4 mm

Funkcie

- 1 varná zóna Auto Bridge™ s automatickou detekciou a prispôsobenie väčším hrncom a panviciam
- Samostatné ovládanie Easy dial 2.0 na intuitívne nastavenie úrovne výkonu a presnej teploty
- Automatická detekcia hrnca: keď na zónu umiestnite hrniec, rozsvieti sa príslušný ovládací prvok
- Funkcia sledovania: presúvajte hrnce a panvice voľne medzi rôznymi zónami vrátane všetkých Nastavenia
- Funkcia pauza: stlačte tlačidlo pauzy a aktívne zóny sa nastavujú na veľmi nízke teploty
- Pripojenie varnej dosky na odsávač pár: Synchro Control / Synchro start / Synchro stop
- Automatický predohrev: nastavenie teploty s upozornením na jej dosiahnutie
- Samostatný časovač pre každú zónu

Výkon

- Ľavá zóna: 50 – 3700 W, Ø 210 mm
- Ľavá stredná zóna: 40 – 3700 W, 184 x 220 mm
- Pravá stredná zóna: 50 – 3700 W, Ø 210 mm
- Pravá zóna: 40 – 3700 W, 184 x 220 mm

Bezpečnosť a údržba

- Indikátor zvyškového tepla / obmedzovač času varenia
- Uzamykateľné ovládacie prvky / ľahko čistiteľný povrch

Rozmery

- Výrobok (Š x H x V): 1110 x 410 x 47 mm
- Výrez (Š x H x V): 1070 x 385 x 43 mm
- Polomer hrán pre zapustenú montáž (varná doska/výrez): 4 mm / 6 mm

Technické údaje

- Elektrický kábel: Nie
- Pripojenie: 2 fázy, 380 V
- Frekvencia: 50 – 60 Hz
- Príkon: 7400 W

Dodávané príslušenstvo

- Sonda Celsius°Cooking™

Dostupné príslušenstvo na zakúpenie

- Hrnec Celsius°Cooking™ s Ø 28 cm s objemom 5,2 litra s teplotným snímačom na dne panvice
- Panvica na vyprážanie Celsius°Cooking™, Ø 28 cm, s teplotným snímačom na dne panvice
- AD82A Hlboký pekáč
- AT12A Teppan yaki
- AG12A Grilovacia doska

Štandardné príslušenstvo :



Sonda Celsius°Cooking™
APR13S

Dostupné príslušenstvo na zakúpenie:



Hrnec Celsius°Cooking™ s Ø 28 cm s objemom 5,2 litra a teplotným snímačom na dne základne ACP13S



Panvica na vyprážanie Celsius°Cooking™, Ø 28 cm, so snímačom teploty na dne základne AFP13S



AD82A Hlboký pekáč

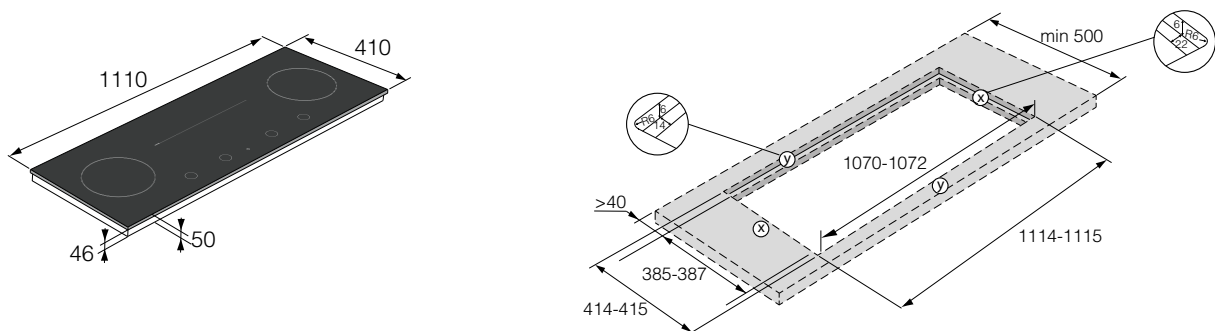


AT12A Teppan yaki



AG12A Grilovacia doska

Inštalácia





HID925MFC

Matný čierny povrch s brúsenými hranami
Indukčná varná doska, 90 cm
Inštalácia do pracovnej dosky alebo na pracovnú dosku

Pokročilá regulácia teploty: systém Celsius°Cooking™ | **Automatické premostenie indukčných zón:** indukčné zóny Auto Bridge™ | **Intuitívne ovládanie:** Easy Dial 2.0™ | **Priamy prístup ku každej zóne:** samostatné ovládanie každej zóny | **Prednastavené teplotné programy:** 3 programy Celsius°Cooking™ / 3 programy PLUS | **Pripojenie varnej dosky na odsávač pár:** Synchro Control / Synchro start / Synchro stop | **Výkonný a rýchly ohrev:** 11 kW



- **3 programy Celsius°Cooking™** (na použitie so sondou, panvicou a hrncom Celsius°Cooking™)
- Programy Celsius°Cooking™: ohrievanie a vyprážanie, rýchle dosiahnutie bodu varu / varenie vo vode, pomalé varenie alebo varenie metódou Sous Vide
- **3 PLUS programy** (na použitie so štandardným indukčným riadom)
- Programy PLUS: grilovanie, vyprážanie / wok, ohrievanie / udržiavanie tepla

Základné informácie

- Počet zón: 5
- 12 úrovní výkonu a úroveň Boost
- Manuálne nastavenie teploty: 40 – 230 °C (po 1 °C)
- Pripojenie k WiFi
- Brúsené hrany
- Polomer hrany: 4 mm

Funkcie

- 2 varné zóny Auto Bridge™ s automatickou detekciou a prispôsobenie väčším hrncom a panviciam
- Samostatné ovládanie Easy dial 2.0 na intuitívne nastavenie úrovne výkonu a presnej teploty
- Automatická detekcia hrnce: keď na zónu umiestnite hrniec, rozsvietí sa príslušný ovládací prvok
- Funkcia sledovania: presúvajte hrnce a panvice voľne medzi rôznymi zónami, vrátane všetkých Nastavenia
- Funkcia pauza: stlačte tlačidlo pauzy a aktívne zóny sa nastaví na veľmi nízke teploty
- Pripojenie varnej dosky na odsávač pár: Synchro Control / Synchro start / Synchro stop
- Automatický predohrev: nastavenie teploty s upozornením na jej dosiahnutie
- Samostatný časovač pre každú zónu

Výkon

- Ľavá zóna: 50 – 5500 W, dvojité Ø 260 mm
- Stredná predná zóna: 40 – 3700 W, 184 × 220 mm
- Stredná zadná zóna: 40 – 3700 W, 184 × 220 mm
- Pravá predná zóna: 40 – 3700 W, 184 × 220 mm
- Pravá zadná zóna: 40 – 3700 W, 184 × 220 mm

Bezpečnosť a údržba

- Indikátor zvyškového tepla / obmedzovač času varenia
- Uzamykateľné ovládacie prvky / ľahko čistiteľný povrch

Rozmery

- Výrobok (Š × H × V): 900 × 510 × 47 mm
- Výrez (Š × H × V): 860 × 490 × 43 mm
- Polomer hrán pre zapustenú montáž (varná doska/výrez): 4 mm / 6 mm

Technické údaje

- Elektrický kábel: Nie
- Pripojenie: 2 fázy, 380 V
- Frekvencia: 50 – 60 Hz
- Príkion: 11 000 W

Dodávané príslušenstvo

- Sonda Celsius°Cooking™

Dostupné príslušenstvo na zakúpenie

- Hrnec Celsius°Cooking™ s Ø 28 cm s objemom 5,2 litra s teplotným snímačom na dne panvice
- Panvica na vyprážanie Celsius°Cooking™, Ø 28 cm, s teplotným snímačom na dne panvice
- AD82A Hlboký pekáč
- AT12A Teppan yaki
- AG12A Grilovacia doska

Štandardné príslušenstvo :



Sonda Celsius°Cooking™
APR13S

Dostupné príslušenstvo na zakúpenie:



Hrnec Hrnec Celsius°Cooking™ s Ø 28 cm s objemom 5,2 litra a teplotným snímačom na dne základne ACP13S



Panvica na vyprážanie Celsius°Cooking™, Ø 28 cm, so snímačom teploty na dne základne AFP13S



AD82A Hlboký pekáč

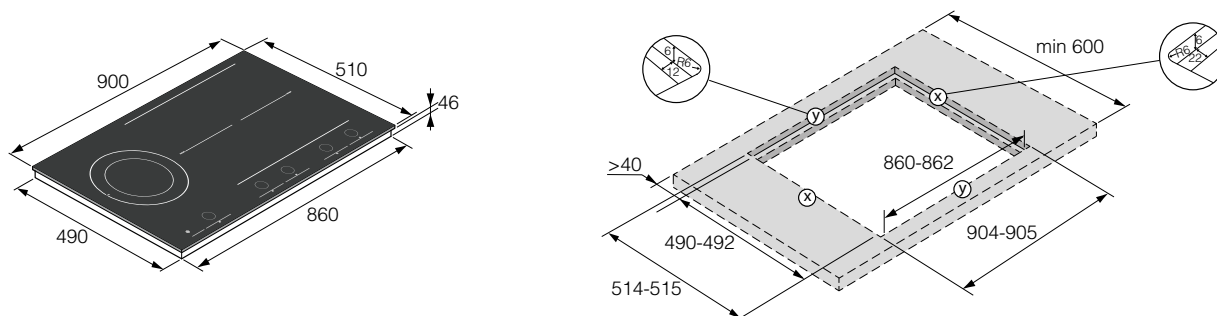


AT12A Teppan yaki



AG12A Grilovacia doska

Inštalácia





Štandardné príslušenstvo :



Sonda Celsius°Cooking™
APR13S

Dostupné príslušenstvo na zakúpenie:



Hrniec Hrnec Celsius°Cooking™ s Ø 28 cm s objemom 5,2 litra a teplotným snímačom na dne základne ACP13S



Panvica na vyprážanie Celsius°Cooking™, Ø 28 cm, so snímačom teploty na dne základne AFP13S



AD82A Hlboký pekáč



AT12A Teppan yaki



AG12A Grilovacia doska

HID865MFC

Matný čierny povrch s brúsenými hranami
Indukčná varná doska, 80 cm
Inštalácia do pracovnej dosky alebo na pracovnú dosku

Pokročilá regulácia teploty: systém Celsius°Cooking™ | **Automatické premostenie indukčných zón:** indukčné zóny Auto Bridge™ | **Intuitívne ovládanie:** Easy Dial 2.0™ | **Priamy prístup ku každej zóne:** samostatné ovládanie každej zóny | **Prednastavené teplotné programy:** 3 programy Celsius°Cooking™ / 3 programy PLUS | **Pripojenie varnej dosky na odsávač pár:** Synchro Control / Synchro start / Synchro stop | **Výkonný a rýchly ohrev:** 7,4 kW



- 3 programy Celsius°Cooking™ (na použitie so sondou, panvicou a hrncom Celsius°Cooking™)
- Programy Celsius°Cooking™: ohrievanie a vyprážanie, rýchle dosiahnutie bodu varu / varenie vo vode, pomalé varenie alebo varenie metódou Sous Vide
- 3 PLUS programy (na použitie so štandardným indukčným riadom)
- Programy PLUS: grilovanie, vyprážanie / wok, ohrievanie / udržiavanie tepla

Základné informácie

- Počet zón: 5
- 12 úrovni výkonu a úroveň Boost
- Manuálne nastavenie teploty: 40 – 230 °C (po 1 °C)
- Pripojenie k WiFi
- Brúsené hrany
- Polomer hrany: 4 mm

Funkcie

- 1 varná zóna Auto Bridge™ s automatickou detekciou a prispôsobenie väčším hrncom a panviciam
- Samostatné ovládanie Easy dial 2.0 na intuitívne nastavenie úrovne výkonu a presnej teploty
- Automatická detekcia hrnce: keď na zónu umiestnite hrniec, rozsvietí sa príslušný ovládací prvok
- Funkcia sledovania: presúvajte hrnce a panvice voľne medzi rôznymi zónami, vrátane všetkých Nastavenia
- Funkcia pauza: stlačte tlačidlo pauzy a aktívne zóny sa nastaví na veľmi nízke teploty
- Pripojenie varnej dosky na odsávač pár: Synchro Control / Synchro start / Synchro stop
- Automatický predohrev: nastavenie teploty s upozornením na jej dosiahnutie
- Samostatný časovač pre každú zónu

Výkon

- Ľavá zóna: 50 – 3700 W, Ø 210 mm
- Stredná predná zóna: 40 – 3700 W, 184 x 220 mm
- Stredná zadná zóna: 40 – 3700 W, 184 x 220 mm
- Pravá predná zóna: 50 – 3000 W, Ø 180 mm
- Pravá zadná zóna: 50 – 3000 W, Ø 180 mm

Bezpečnosť a údržba

- Indikátor zvyškového tepla / obmedzovač času varenia
- Uzamykateľné ovládacie prvky / ľahko čistiteľný povrch

Rozmery

- Výrobok (Š x H x V): 800 x 510 x 47 mm
- Výrez (Š x H x V): 770 x 490 x 43 mm
- Polomer hrany pre zapustenú montáž (varná doska/výrez): 4 mm / 6 mm

Technické údaje

- Elektrický kábel: Nie
- Pripojenie: 2 fázy, 380 V
- Frekvencia: 50 – 60 Hz
- Príkon: 7400 W

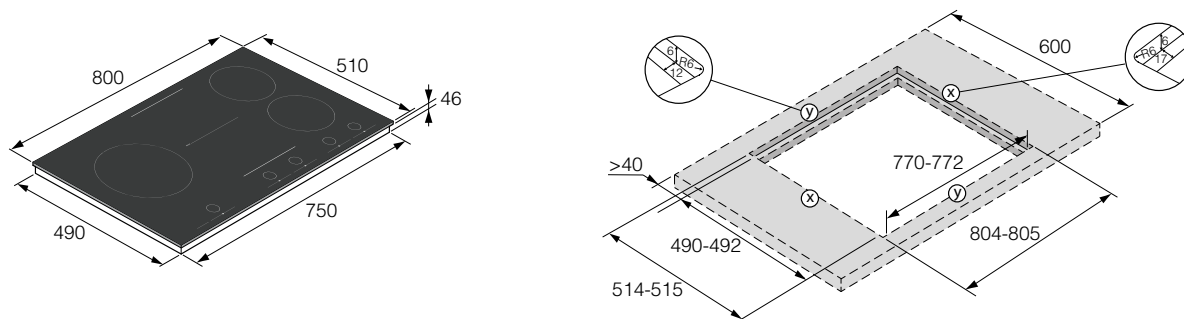
Dodávané príslušenstvo

- Sonda Celsius°Cooking™

Dostupné príslušenstvo na zakúpenie

- Hrnec Celsius°Cooking™ s Ø 28 cm s objemom 5,2 litra s teplotným snímačom na dne panvice
- Panvica na vyprážanie Celsius°Cooking™, Ø 28 cm, s teplotným snímačom na dne panvice
- AD82A Hlboký pekáč
- AT12A Teppan yaki
- AG12A Grilovacia doska

Inštalácia





HID654MC

Matný čierny povrch
Bočný profil vo vyhotovení Black steel
Indukčná varná doska, 64 cm
Inštalácia na pracovnú dosku

Pokročilá regulácia teploty: systém Celsius°Cooking™ | **Automatické premostenie indukčných zón:** indukčné zóny Auto Bridge™ | **Intuitívne ovládanie:** Easy Dial 2.0™ | **Priamy prístup ku každej zóne:** samostatné ovládanie každej zóny | **Prednastavené teplotné programy:** 3 programy Celsius°Cooking™ / 3 programy PLUS | **Pripojenie varnej dosky na odsávač pár:** Synchro Control / Synchro start / Synchro stop | **Výkonný a rýchly ohrev:** 7,4 kW



Štandardné príslušenstvo :



Sonda Celsius°Cooking™
APR13S

Dostupné príslušenstvo na zakúpenie:



Hrnec Hrnec Celsius°Cooking™ s Ø 28 cm s objemom 5,2 litra a teplotným snímačom na dne základne ACP13S



Panvica na vyprážanie Celsius°Cooking™, Ø 28 cm, so snímačom teploty na dne základne AFP13S



AD82A Hlboký pekáč



AT12A Teppan yaki



AG12A Grilovacia doska

- 3 programy Celsius°Cooking™ (na použitie so sondou, panvicou a hrncom Celsius°Cooking™).
- Programy Celsius°Cooking™: ohrievanie a vyprážanie, rýchle dosiahnutie bodu varu / varenie vo vode, pomalé varenie alebo varenie metódou Sous Vide
- 3 PLUS programy (na použitie so štandardným indukčným riadom)
- Programy PLUS: grilovanie, vyprážanie / wok, ohrievanie / udržiavanie tepla

Základné informácie

- Počet zón: 4
- 12 úrovní výkonu a úroveň Boost
- Manuálne nastavenie teploty: 40 – 230 °C (po 1 °C)
- Pripojenie k WiFi
- Bočný profil vo vyhotovení Black steel

Funkcie

- 2 varné zóny Auto Bridge™ s automatickou detekciou a prispôsobenie väčším hrncom a panviciam
- Samostatné ovládanie Easy dial 2.0 na intuitívne nastavenie úrovne výkonu a presnej teploty
- Automatická detekcia hrnca: keď na zónu umiestnite hrniec, rozsvieti sa príslušný ovládací prvok
- Funkcia sledovania: presúvajte hrnce a panvice voľne medzi rôznymi zónami, vrátane všetkých Nastavenia
- Funkcia pauza: stlačte tlačidlo pauzy a aktívne zóny sa nastaví na veľmi nízke teploty
- Pripojenie varnej dosky na odsávač pár: Synchro Control / Synchro start / Synchro stop
- Automatický predohrev: nastavenie teploty s upozornením na jej dosiahnutie
- Samostatný časovač pre každú zónu

Výkon

- Ľavá predná zóna: 40 – 3700 W, 184 × 220 mm
- Ľavá zadná zóna: 40 – 3700 W, 184 × 220 mm
- Pravá predná zóna: 40 – 3700 W, 184 × 220 mm
- Pravá zadná zóna: 40 – 3700 W, 184 × 220 mm

Bezpečnosť a údržba

- Indikátor zvyškového tepla / obmedzovač času varenia
- Uzamykateľné ovládacie prvky / ľahko čistiteľný povrch

Rozmery

- Výrobok (Š × H × V): 644 × 522 × 47 mm
- Výrez (Š × H × V): 560 × 490 × 43 mm

Technické údaje

- Elektrický kábel: Nie
- Pripojenie: 2 fázy, 380 V
- Frekvencia: 50 – 60 Hz
- Príkon: 7400 W

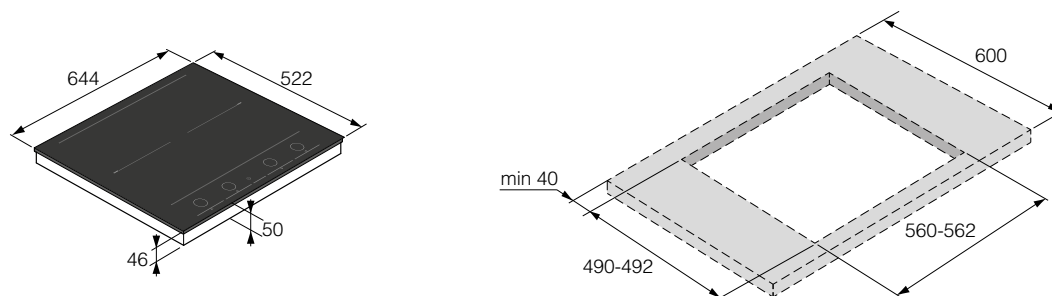
Dodávané príslušenstvo

- Sonda Celsius°Cooking™

Dostupné príslušenstvo na zakúpenie

- Hrnec Celsius°Cooking™ s Ø 28 cm s objemom 5,2 litra s teplotným snímačom na dne panvice
- Panvica na vyprážanie Celsius°Cooking™, Ø 28 cm, s teplotným snímačom na dne panvice
- AD82A Hlboký pekáč
- AT12A Teppan yaki
- AG12A Grilovacia doska

Inštalácia





HID352GC

Čierny lesklý povrch
Bočný profil vo vyhotovení Stainless steel
Indukčná varná doska, 38 cm
Inštalácia na pracovnú dosku

Pokročilá regulácia teploty: systém Celsius°Cooking™ | **Automatické premostenie indukčných zón:** indukčné zóny: Auto Bridge™ | **Intuitívne ovládanie:** Easy Dial 2.0™ | **Priamy prístup ku každej zóne:** samostatné ovládanie každej zóny | **Prednastavené teplotné programy:** 3 programy Celsius°Cooking™ / 3 programy PLUS | **Pripojenie varnej dosky na odsávač pár:** Synchro Control / Synchro start / Synchro stop | **Výkonný a rýchly ohrev:** 3,7 kW



- **3 programy Celsius°Cooking™** (na použitie so sondou, panvicou a hrncom Celsius°Cooking™)
- Programy Celsius°Cooking™: ohrievanie a vyprážanie, rýchle dosiahnutie bodu varu / varenie vo vode, pomalé varenie alebo varenie metódou Sous Vide
- **3 PLUS programy** (na použitie so štandardným indukčným riadom)
- Programy PLUS: grilovanie, vyprážanie / wok, ohrievanie / udržiavanie tepla

Základné informácie

- Počet zón: 2
- 12 úrovni výkonu a úroveň Boost
- Manuálne nastavenie teploty: 40 – 230 °C (po 1 °C)
- Pripojenie k WiFi
- Bočný profil vo vyhotovení Stainless steel

Funkcie

- 1 varná zóna Auto Bridge™ s automatickou detekciou a prispôsobenie väčším hrncom a panviciam
- Samostatné ovládanie Easy dial 2.0 na intuitívne nastavenie úrovne výkonu a presnej teploty
- Automatická detekcia hrnca: keď na zónu umiestnite hrniec, rozsvieti sa príslušný ovládaci prvok
- Funkcia sledovania: presúvajte hrnce a panvice voľne medzi rôznymi zónami, vrátane všetkých Nastavenia
- Funkcia pauza: stlačte tlačidlo pauzy a aktívne zóny sa nastavia na veľmi nízke teploty
- Pripojenie varnej dosky na odsávač pár: Synchro Control / Synchro start / Synchro stop
- Automatický predohrev: nastavenie teploty s upozornením na jej dosiahnutie
- Samostatný časovač pre každú zónu

Výkon

- Predná zóna: 40 – 3700 W, 184 × 220 mm
- Zadná zóna: 40 – 3700 W, 184 × 220 mm

Bezpečnosť a údržba

- Indikátor zvyškového tepla / obmedzovač času varenia
- Uzamykateľné ovládacie prvky / ľahko čistiteľný super hladký povrch

Rozmery

- Výrobok (Š × H × V): 384 × 522 × 47 mm
- Výrez (Š × H × V): 350 × 490 × 43 mm

Technické údaje

- Elektrický kábel: Áno
- Napätie: 220 – 240 V
- Frekvencia: 50 – 60 Hz
- Poistka: 16 A
- Príkon: 3700 W

Dostupné príslušenstvo na zakúpenie

- Hrnec Celsius°Cooking™ s Ø 28 cm s objemom 5,2 litra s teplotným snímačom na dne panvice
- Panvica na vyprážanie Celsius°Cooking™, Ø 28 cm, s teplotným snímačom na dne panvice
- AD82A Hlboký pekáč
- AT12A Teppan yaki
- AG12A Grilovacia doska

Dostupné príslušenstvo na zakúpenie:



Sonda Celsius°Cooking™
APR13S



Hrnec Hrnec Celsius°Cooking™ s Ø 28 cm s objemom 5,2 litra a teplotným snímačom na dne základne ACP13S



Panvica na vyprážanie Celsius°Cooking™, Ø 28 cm, so snímačom teploty na dne základne AFP13S



AD82A Hlboký pekáč

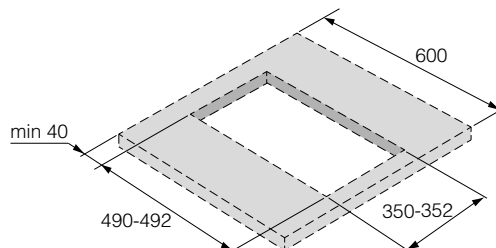
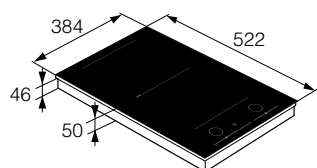


AT12A Teppan yaki



AG12A Grilovacia doska

Inštalácia



Rýchle, bezpečné varenie

Varenie s indukciou je rýchle, ľahké a bezpečné. Každá zóna má vlastné ovládanie a časovač, ktorý sleduje rôzne doby varenia a vypne varnú zónu po dosiahnutí nastaveného času.

Indukčné varné platne ASKO sú taktiež veľmi bezpečné. Teplo vzniká iba pod panvicou, a nie v okolí, zóna sa rýchlo ochladí, akonáhle z nej panvicu odstránite. Pretože varná platňa ohrieva iba dno panvice, nemusíte sa obávať čistenia, pokiaľ niečo pretečie, nič sa na varnej platni nepripáli, stačí ľahko zotrieť vlhkou handričkou.

Rozšírená zóna s funkciou Bridge™

Indukčné varné platne ASKO sú plne flexibilné vďaka možnosti premostenia dvoch varných zón nad sebou. Pomocou funkcie Bridge™ môžete rozšíriť indukčnú varnú plochu, ktorá vám poskytne dostatočne veľký priestor pre veľké hrnce a panvice, aby vaše možnosti varenia boli neobmedzené.

Automatická detekcia riadu

Keď postavíte riad na varnú zónu, senzory aktivujú ovládanie tejto zóny. Keď ho zdvihnete, zóna sa pozastaví a začne znovu hriať, až keď riad vrátite späť.

Jednoduché ovládanie varnej platne

S ovládacími prvkami Easy Slider a Easy Dial získate extrémne rýchly a intuitívny spôsob ovládania vašej varnej platne. Lineárna interakcia Easy Slider poskytuje okamžitú odozvu. Ovládač Easy Dial využíva inteligentnú funkciu kruhového voliča.

- Intuitívne nastavenia výkonu
- Automatická detekcia hrnce – položte panvicu na varnú zónu rozsvieti sa zodpovedajúce ovládanie
- 6 automatických programov pre praktické a zdravé varenie pri ideálnej teplote
- „Booster“ extra výkon pre ultrarýchle zvýšenie teploty
- Tlačidlo Pauza pre krátke a bezpečné pozastavenie varenia
- Možnosť nastavenia doby varenia a zvukový signál oznamujúci uplynutie času s následným vypnutím zóny





HI1655MF

Čierny povrch s brúsenými hranami

Indukčná varná doska, 64 cm

Inštalácia do pracovnej dosky alebo na pracovnú dosku

Premiestenie indukčných zón: indukčné zóny Bridge™ | **Intuitívne ovládanie:** Easy Slide | **Priamy prístup ku každej zóne:** samostatné ovládanie každej zóny | **Prednastavené teplotné programy:** 6 Auto programov | **Výkonný a rýchly ohrev:** 7,4 kW



6 Auto programov

- varenie, dusenie, ohrievanie, wok, pečenie, grilovanie

Základné informácie

- Počet zón: 4
- 12 úrovní výkonu a úroveň Boost
- Polomer hrany: 4 mm

Funkcie

- 2 varné zóny Bridge™ s prispôbením väčším hrncom a panviciam
- Samostatné ovládanie Easy Slide, ktoré umožňuje rýchle nastavenie správnej úrovne výkonu
- Automatická detekcia hrnca: keď na zónu umiestnite hrniec, rozsvieti sa príslušný ovládací prvok
- Funkcia pauza: stlačte tlačidlo pauzy a aktívne zóny sa nastavia na veľmi nízke teploty
- Samostatný časovač pre každú zónu

Výkon

- Ľavá predná zóna: 2300 – 3700 W, 190 × 220 mm
- Ľavá zadná zóna: 2300 – 3700 W, 190 × 220 mm
- Pravá predná zóna: 2300 – 3700 W, 190 × 220 mm
- Pravá zadná zóna: 2300 – 3700 W, 190 × 220 mm

Bezpečnosť a údržba

- Indikátor zvyškového tepla / obmedzovač času varenia
- Uzamykateľné ovládací prvky / ľahko čistiteľný povrch

Rozmery

- Výrobok (Š × H × V): 640 × 510 × 50 mm
- Výrez (Š × H × V): 560 × 490 × 46 mm
- Polomer hrany pre zapustenú montáž (varná doska/výrez): 4 mm / 6 mm

Technické údaje

- Elektrický kábel: Nie
- Pripojenie: 2 fázy, 380 V
- Frekvencia: 50 – 60 Hz
- Príkon: 7400 W

Dostupné príslušenstvo na zakúpenie

- AD82A Hlboký pekáč
- AT12A Teppan yaki
- AG12A Grilovacia doska

Dostupné príslušenstvo na zakúpenie:



AD82A Hlboký pekáč

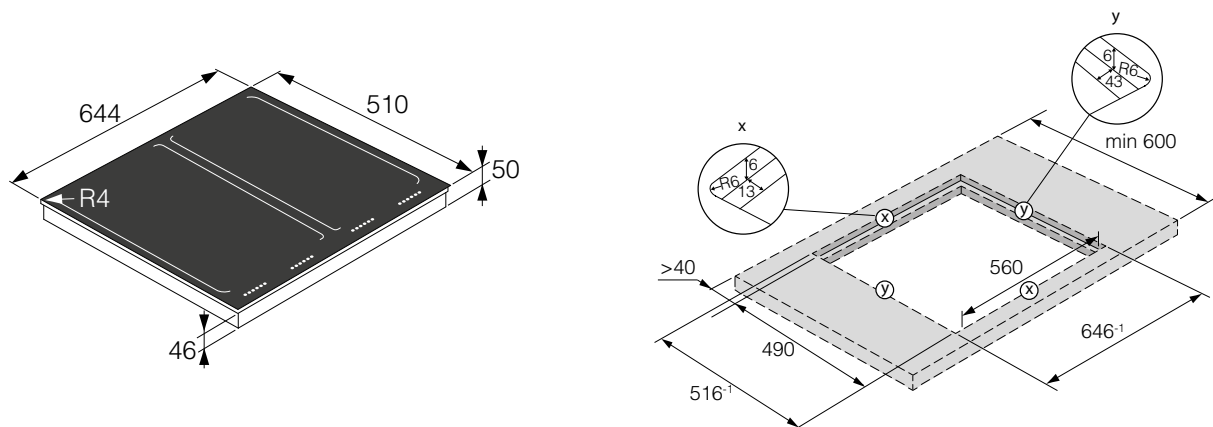


AT12A Teppan yaki



AG12A Grilovacia doska

Inštalácia





Spojenie tradície a technológie.
Užite si to najlepšie z oboch svetov.

Plynové indukčné
kombinované varné platne

Kombinácia indukcie a plynu. Všestrannosť, účinnosť, presnosť a výkon

V ASKO ctíme tradíciu. Elegantný vzhľad našich kombinovaných platní je inšpirovaný nadčasovými tradíciami škandinávského dizajnu. Plynový Horák Fusion Volcano™ Wok je inšpirovaný tradíciou varenia starou niekoľko storočí, ale veríme aj v inovácie, preto sme tradíciu spojili s najnovšou indukčnou technológiou. Toto spojenie posunie vaše kulinárske ambície na vyššiu úroveň.

Práve tento prístup viedol k vzniku kombinovanej plynovej indukčnej varnej platne ASKO s horákom Fusion Volcano Wok, ktorá bez námahy kombinuje inovatívne technológie a starobylú tradíciu. Táto platňa prináša to najlepšie z oboch svetov priamo do srdca vášho domova.

Spaľujúca vášeň pre jedlo

Medzi skutočnými šéfkuchármi je varenie na plyne obľúbené už dlho a plynové varné platne ASKO sú na tejto tradícii postavené. Navyše s novou, vysokou úrovňou prevedenia. Plameň je plne regulovateľný prostredníctvom širokého rozsahu intenzity ohrevu. To vám umožní variť rýchlejšie a hospodárnejšie, tak aby ste mali z varenia čo najväčší zážitok. Naše plynové varné platne majú tiež integrovanú technológiu pre prípad zlyhania horáka – žiadny plameň sa rovná žiadny plyn. Bezpečnosť je totiž prioritou spoločnosti ASKO. Varte ako profesionáli aj u vás doma.

Veľký priestor na varenie s funkciou Bridge™

Flexibilné indukčné zóny ASKO Bridge™ vám umožnia prepojiť dve varné zóny a vytvoriť tak jednu veľkú, vďaka čomu môžete prispôsobiť svoj priestor na varenie. Indukčné zóny Bridge™ poskytujú ideálny priestor pre veľké hrnce a panvice, a vaše možnosti varenia sú tak nekonečné.

Horák Fusion Volcano Wok™

Horák Fusion Volcano Wok™ sa odlišuje od väčšiny wok horákov. Vytvára obrovské množstvo tepla a účinne ho smeruje skôr do stredu panvice a nie po jej stranách. Vďaka tomu dokáže horák udržať vyššiu teplotu, aj keď pridáte viac ingrediencií. Tento okamžitý prenos tepla vám pomôže pripraviť dokonalé wok pokrmy pre vašu výbornú večeru.

Automatická detekcia riadu

Keď položíte panvicu na varnú zónu, senzory aktivujú zodpovedajúce ovládanie pre danú varnú zónu. Keď panvicu zdvihnete, zapnutá varná zóna sa pozastaví a znovu sa aktivuje až keď položíte panvicu späť.



HIG89524MGB1

Matný čierny povrch
Plynová/indukčná kombinovaná varná doska so systémom Celsius°Cooking™*, 90 cm
Inštalácia na pracovnú dosku

Pokročilá regulácia teploty: systém Celsius°Cooking™* | **Profesionálne varenie vo woku u vás doma:** horák Fusion Volcano™ Wok | **Všestranné kombinované varenie:** technológia Duo Fusion | **Prednastavená teplota:** 3 programy Celsius°Cooking™* / 3 programy PLUS | **Prepojenie varnej dosky a odsávača pár:** Synchro Control / Synchro start / Synchro stop | **Výkonný a flexibilný:** maximálny výkon plynu 6 kW / maximálny indukčný výkon 7,4 kW



- 3 programy Celsius°Cooking™* (na použitie so sondou, panvicou a hrncom Celsius°Cooking™)
- ohrievanie a vyprážanie, rýchle dosiahnutie bodu varu / varenie vo vode, pomalé varenie alebo varenie metódou Sous Vide
- 3 programy PLUS (na použitie so štandardným indukčným riadom): grilovanie, vyprážanie / wok, ohrievanie / udržiavanie tepla

Základné informácie

- Počet indukčných zón: 4
- Počet plynových horákov: 1
- 12 úrovní indukčného výkonu a úroveň Boost
- Plynulá regulácia výkonu plynového horáka
- Bočný profil vo vyhotovení Black steel

Vlastnosti: Horák Fusion Volcano Wok

- Horák Fusion Volcano™ Wok: výkonný a koncentrovaný plameň horáka Wok s výkonom 6 kW
- Široký rozsah výkonu a trojitý plameň na varenie, vyprážanie a dusenie
- Masívna liatinová podstava panvice
- Smaltovaný povlak na veku horáka na elimináciu poškrabania

Vlastnosti: Indukčná varná doska

- Systém Celsius°Cooking™* na pokročilú reguláciu teploty s podporou na webovej stránke
- 2 varné zóny Auto Bridge™ na automatickú detekciu a prispôbenie sa väčším hrncom a panvicami
- Individuálne ovládanie Easy Dial 2.0 na nastavenie úrovne výkonu a presnej teploty indukčnej zóny
- Funkcia sledovania: presúvajte hrnce a panvice voľne medzi rôznymi zónami so všetkými nastaveniami
- Automatický predohrev: nastavenie teploty s upozornením na jej dosiahnutie
- Individuálne duálne časovače pre každú indukčnú zónu (stopky a časovač)

Výkon

- Vlavo (horák Fusion Volcano Wok™): 0,3 – 6 kW
- Stredná predná zóna: 3700 W, 190 × 220 mm
- Stredná zadná zóna: 3700 W, 190 × 220 mm
- Pravá predná zóna: 3700 W, 190 × 220 mm
- Pravá zadná zóna: 3700 W, 190 × 220 mm

Pohodlie a bezpečnosť: Horák Fusion Volcano Wok

- Odnímateľný gombík a povrch na jednoduché čistenie
- Termoelektrická ochrana pri zlyhaní plameňa
- Elektronické zapáľovanie

Pohodlie a bezpečnosť: Indukčná varná doska

- Indikátor zvyškového tepla
- Obmedzovač času varenia
- Uzamykateľné ovládacie prvky
- Ľahko čistiteľný povrch

Rozmery

- Výrobok (Š × H × V): 904 × 522 × 55 mm
- Výrez (Š × H × V): 860 × 490 × 100** mm

Technické údaje

- Elektrické pripojenie: 7410 W / 220 – 240 V / 50 – 60 Hz
- Celkový výkon plynu: 6 kW
- Typ plynu / veľkosť prípojky: G20 – 20 mBar / ½"

Dostupné príslušenstvo na zakúpenie:

- Hrnec Celsius°Cooking™ s Ø 28 cm s objemom 5,2 litra s teplotným snímačom na dne panvice
- Panvica na vyprážanie Celsius°Cooking™, Ø 28 cm, s teplotným snímačom na dne panvice
- AD82A Hlboký pekáč
- AT12A Teppan yaki
- AG12A Grilovacia panvica

* Systém Celsius°Cooking™ len pre indukčné zóny

** Voľný priestor pod varnou doskou, meraný od povrchu varnej dosky

Štandardné príslušenstvo :



Sonda Celsius°Cooking™
APR13S

Dostupné príslušenstvo na zakúpenie:



Hrnec Celsius°Cooking™ s Ø 28 cm s objemom 5,2 litra s teplotným snímačom na dne panvice
ACP13S



Panvica na vyprážanie Celsius°Cooking™, Ø 28 cm, s teplotným snímačom na dne panvice
AFP13S



AD82A Hlboký pekáč

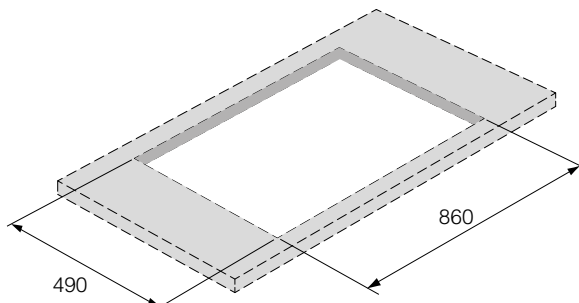
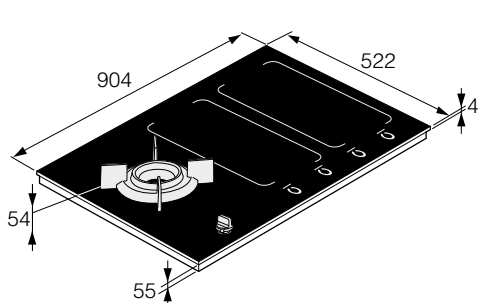


AT12A Teppan yaki



AG12A Grilovacia panvica

Inštalácia





HIG89524BGB1

Čierny lesklý povrch

Plynová/indukčná kombinovaná varná doska so systémom Celsius°Cooking™*, 90 cm

Inštalácia na pracovnú dosku

Pokročilá regulácia teploty: systém Celsius°Cooking™* | **Profesionálne varenie vo woku u vás doma:** horák Fusion Volcano™ Wok | **Všestranné kombinované varenie:** technológia Duo Fusion | **Prednastavená teplota:** 3 programy Celsius°Cooking™* / 3 programy PLUS | **Prepojenie varnej dosky a odsávača pár:** Synchro Control / Synchro start / Synchro stop | **Výkonný a flexibilný:** maximálny výkon plynu 6 kW / maximálny indukčný výkon 7,4 kW



- 3 programy Celsius°Cooking™* (pre použitie so sondou, panvicou a hrncom Celsius°Cooking™)
- Ohrievanie a vyprážanie, rýchle dosiahnutie bodu varu / varenie vo vode, pomalé varenie alebo varenie metódou Sous Vide
- 3 programy PLUS (na použitie so štandardným indukčným riadom): grilovanie, vyprážanie / wok, ohrievanie / udržiavanie tepla

Základné informácie

- Počet indukčných zón: 4
- Počet plynových horákov: 1
- 12 úrovní indukčného výkonu a úroveň Boost
- Plynulá regulácia výkonu plynového horáka
- Bočný profil vo vyhotovení Stainless steel

Vlastnosti: Horák Fusion Volcano Wok

- Horák Fusion Volcano™ Wok: výkonný a koncentrovaný plameň horáka Wok s výkonom 6 kW
- Široký rozsah výkonu a trojitý plameň na varenie, vyprážanie a dusenie
- Pevná liatinová podpera panvice
- Smaltovaný povlak na veku horáka na elimináciu poškrabania

Vlastnosti: Indukčná varná doska

- Systém Celsius°Cooking™* na pokročilú reguláciu teploty s podporou na webovej stránke
- 2 varné zóny Auto Bridge™ na automatickú detekciu a prispôsobenie sa väčším hrncom a panvicami
- Individuálne ovládanie Easy Dial 2.0 na nastavenie úrovne výkonu a presnej teploty indukčnej zóny
- Funkcia sledovania: presúvajte hrnce a panvice voľne medzi rôznymi zónami so všetkými nastaveniami
- Automatický predohrev: nastavenie teploty s upozornením na jej dosiahnutie
- Individuálne duálne časovače pre každú indukčnú zónu (stopky a časovač)

Výkon

- Vľavo (horák Fusion Volcano Wok™): 0,3 – 6 kW
- Stredná predná zóna: 3700 W, 190 × 220 mm
- Stredná zadná zóna: 3700 W, 190 × 220 mm
- Pravá predná zóna: 3700 W, 190 × 220 mm
- Pravá zadná zóna: 3700 W, 190 × 220 mm

Pohodlie a bezpečnosť: Horák Fusion Volcano Wok

- Odnímateľný gombík a mimoriadne hladký povrch na jednoduché čistenie
- Termoelektrická ochrana pri zlyhaní plameňa
- Elektronické zapáľovanie

Pohodlie a bezpečnosť: Indukčná varná doska

- Indikátor zvyškového tepla
- Obmedzovač času varenia
- Uzamykateľné ovládacie prvky
- Ľahko čistiteľný povrch

Rozmery

- Výrobok (Š × H × V): 904 × 522 × 55 mm
- Výrez (Š × H × V): 860 × 490 × 100** mm

Technické údaje

- Elektrické pripojenie: 7410 W / 220 – 240 V / 50 – 60 Hz
- Celkový výkon plynu: 6 kW
- Typ plynu / veľkosť prípojky: G20 – 20 mBar / ½"

Dostupné príslušenstvo na zakúpenie:

- Hrnec Celsius°Cooking™ s Ø 28 cm s objemom 5,2 litra s teplotným snímačom na dne panvice
- Panvica na vyprážanie Celsius°Cooking™, Ø 28 cm, s teplotným snímačom na dne panvice
- AD82A Hlboký pekáč
- AT12A Teppan yaki
- AG12A Grilovacia panvica

* Systém Celsius°Cooking™ len pre indukčné zóny

** Voľný priestor pod varnou doskou, meraný od povrchu varnej dosky

Štandardné príslušenstvo :



Sonda Celsius°Cooking™
APR13S

Dostupné príslušenstvo na zakúpenie:



Hrnec
Celsius°Cooking™
s Ø 28 cm s objemom
5,2 litra s teplotným
snímačom na dne
panvice
ACP13S



Panvica na vyprážanie
Celsius°Cooking™,
Ø 28 cm, s teplotným
snímačom na dne
panvice
AFP13S



AD82A Hlboký pekáč

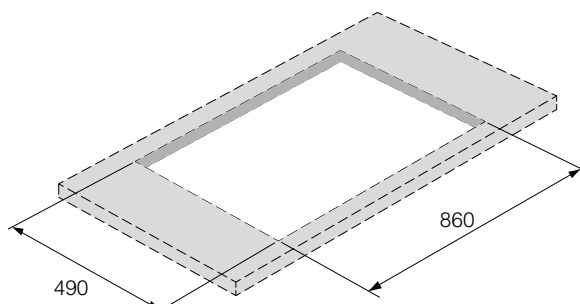
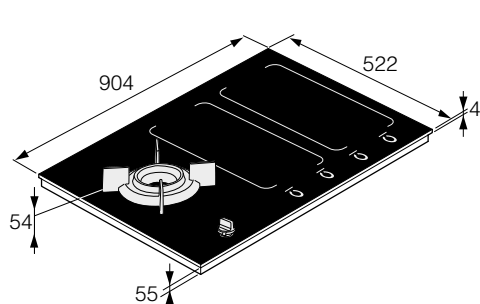


AT12A Teppan yaki



AG12A Grilovacia panvica

Inštalácia



PRÍSLUŠENSTVO K VARNÝM DOSKÁM

Príslušenstvo pre indukčné varné dosky Celsius°Cooking™

S hrncom, panvicou a sondou Celsius°Cooking™ môžete s vysokou presnosťou merať teplotu varenia a teplotu v jadre pokrmu. Môžete si byť istí, že pokrm

sa pripravuje v ideálnych teplotných podmienkach. Hrnec, panvica a sonda komunikujú s varnou doskou a tým zabezpečujú nastavenie správnej teploty.



**APR13S Teplotná sonda
Celsius°Cooking™**

Je kompatibilná s indukčnými varnými doskami ASKO Celsius°Cooking™. Je určená na meranie teploty v jadre a teploty kvapaliny. Dodáva sa s držiakom na jednoduchú montáž na okraj hrnca pri meraní teploty tekutín.



**ACP13S Hrnec šéfkuchára
s pokrievkou Celsius°Cooking™,
priemer 28 cm, 5,2 l**

Hrnec so snímačom teploty na dne základne. Je kompatibilný s indukčnými varnými doskami ASKO Celsius°Cooking™. Dodáva sa s videonávodom s receptami na sprievodných webových stránkach.



**AFP13S Panvica na pečenie
Celsius°Cooking™, priemer
28 cm, nerezavajúca oceľ**

Panvica so snímačom teploty na dne základne. Je kompatibilný s indukčnými varnými doskami ASKO Celsius°Cooking™. Dodáva sa s videonávodom s receptami na sprievodných webových stránkach.

PRÍSLUŠENSTVO K VARNÝM DOSKÁM

Príslušenstvo pre akúkoľvek indukčnú varnú dosku so zónami Bridge™ a Auto Bridgee™

Využite svoju indukčnú varnú dosku na maximum. Naše štýlové liatinové príslušenstvo je navrhnuté tak, aby dokonale pasovalo na varnú dosku so zónami Bridge™ (spojenie dvoch indukčných zón).

Produkty sú vyrobené z jedného kusa vysoko kvalitnej liatiny a majú mikrokeraický povrch, ktorý umožňuje mimoriadne ľahké čistenie.



AD82A Hlboký pekáč

Dokonalý doplnok k vášmu riadu, ktorý je možné používať na flexibilných indukčných varných doskách aj vo všetkých rúrach ASKO.

- Ideálne pre indukčné varné dosky so zónami ASKO s ASKO Bridge™
- Vyrobené z vysoko kvalitnej, odolnej liatiny s mikrokeraickým povlakom, maximálna príľnavosť k doske, ľahké čistenie
- Silikónové nožičky
- Rozmery (Š × H × V): 27 × 41,3 × 7,3 cm



AT12A Teppan yaki

Na vyprážanie mäsa a rýb v japonskom štýle.


- Ideálne pre indukčné varné dosky so zónami ASKO s ASKO Bridge™
- Vyrobené z vysoko kvalitnej, odolnej liatiny s mikrokeraickým povlakom, maximálna príľnavosť k doske, ľahké čistenie
- Protišmykové silikónové nôžky
- Dĺžka 275 × šírka 450 × výška 43 mm
- Rozmery (Š × H × V): 24,8 × 42,3 × 1,7 cm



AG12A Grilovacia panvica

Na grilovanie a pečenie mäsa, rýb a zeleniny.

- Ideálne pre indukčné varné dosky so zónami ASKO s ASKO Bridge™
- Vyrobené z vysoko kvalitnej, odolnej liatiny s mikrokeraickým povlakom, maximálna príľnavosť k doske, ľahké čistenie
- Protišmykové silikónové nôžky
- Rozmery (Š × H × V): 24,8 × 42,3 × 1,7 cm



Plynové varné dosky

Medzi profesionálnymi šéfkuchármi je samotný plameň dlhodobo obľúbený a plynové varné dosky ASKO sú na tejto tradícii postavené. Navyše s novou, vysokou úrovňou vyhotovenia. Plameň je plne regulovateľný prostredníctvom širokého rozsahu intenzity ohrevu. To vám umožní variť rýchlejšie a ekonomickejšie tak, aby ste mali z varenia čo najväčší zážitok. Tieto plynové varné dosky majú taktiež integrovanú technológiu pri zlyhaní horáka – žiadny plameň znamená žiadny plyn. Pretože bezpečnosť je prioritou ASKO. Varte ako skutoční profesionáli aj u vás doma.

Šikovne navrhnuté s efektívnymi horákmi A+

Všetky plynové varné dosky ASKO sú vybavené jedinečnými A+ horákmi s dokonale nastaviteľným plameňom. Majú nielen vysoký výkon, ale tiež smerujú teplo presne a rovnomerne pod vašu panvicu. Starostlivo konštruované rozdeľovače zaisťujú čo najkratšiu vzdialenosť k spodnej časti panvice. Vďaka tomu je efektívne zúžitkované teplo, ktoré je rovnomerne rozložené po celom jej povrchu.

Ľahko čistiteľný povrch

Naše plynové varné dosky Stainless Craft majú nanotechnologický povrch. Táto vrstva zabraňuje pripáleninám a škvŕnám, aby sa zachytávali na povrchu. Povrch varnej dosky sa dá veľmi ľahko vyčistiť aj bez použitia špeciálnych čistiacich prostriedkov.

Wok horák ASKO Fusion Volcano™

Wok Horák Fusion Volcano™ je najúčinnnejší wok horák pre domáce použitie, ktorý vám umožní variť rýchlejšie a s väčšou kontrolou. Horák je tiež všestranný vďaka trom rôznym plameňom: vonkajšiemu prstencu na vyprážanie, vnútornému prstencu na varenie a silný koncentrovaný wok plameň, ktorý poskytuje skutočný výkon ideálny pre smaženie vo wok panvici, dusenie či fritovanie.





HG8953BGB1

Lesklá čierna s nehrdzavejúcimi lištami Stainless steel
 Plynová varná doska, 90 cm
 Inštalácia na pracovnú dosku

Profesionálne varenie vo woku u vás doma: horák Fusion Volcano™ Wok | **Vysoká účinnosť s minimálnymi energetickými stratami:** horáky A+ | **Presné varenie a teploty:** plynulé nastavenie teploty | **Jednoduché čistenie a údržba:** jednotlivé horáky



Funkcie

- 1 wok horák Fusion Volcano™ a 4 A+ horáky: vysoká účinnosť, ultra rýchla a presná orientácia plameňov
- Štýlový vzhľad so solitérnymi ostrovkami horákov na sklenenom povrchu
- Masívne liatinové podpory panvíc
- Smaltovaný povlak veka horáka proti poškrabaniu
- Ultra odolný povlak Keradur® pre jednoduché čistenie rozdeľovača horáka
- Široký rozsah výkonu: od veľmi nízkeho po veľmi vysoký plameň
- Horák Fusion Volcano™ Wok s tromi rôznymi plameňmi s výkonom od 0,3 do 6 kW

Výkon

- Horák ľavý: 0,3 – 6 kW
- Horák prostredný predný: 0,39 – 2 kW
- Horák prostredný zadný: 0,39 – 2 kW
- Horák pravý predný: 0,25 – 1 kW
- Horák pravý zadný: 0,55 – 3 kW

Pohodlie a bezpečnosť

- Odnímateľné gombíky a extra hladký povrch pre ľahké čistenie
- Ľahko čistiteľné jednotlivé horáky
- Termoelektrická ochrana pri zlyhaní plameňa
- Elektronické zapalovanie

Rozmery

- Výrobok (Š × H × V): 904 × 522 × 45 mm
- Výrez (Š × H × V): 860 × 490 × 45 mm

Technické údaje

- Elektrické pripojenie: 1,0 W / 220 – 240 V / 50 – 60 Hz / 6 A
- Celkový výkon plynu: 14 kW
- Typ plynu / veľkosť prípojky: G20 – 20 mBar / ½"
- Súprava na prestavbu na plyn: G30 – 30 mBar

Pohodlie a bezpečnosť: Indukčná varná doska

- Obmedzovač času varenia
- Uzamykateľné ovládacie prvky
- Ľahko čistiteľný super hladký povrch

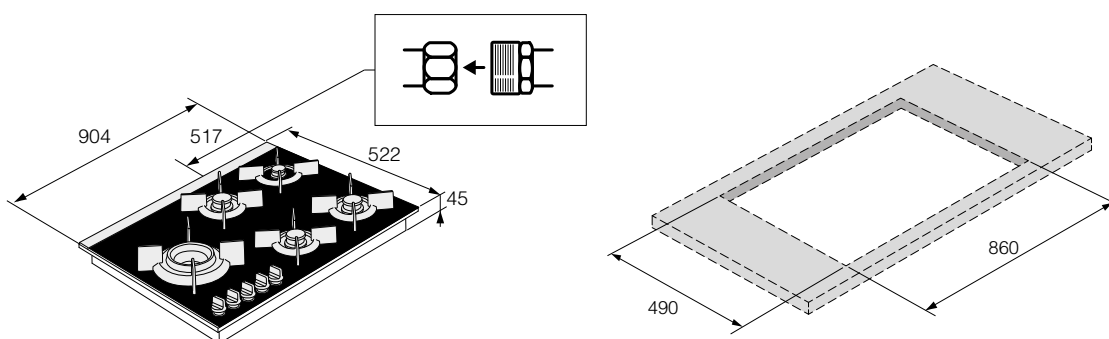
Rozmery

- Výrobok (Š × H × V): 904 × 522 × 55 mm
- Výrez (Š × H × V): 860 × 490 × 100** mm

Inštalácia

- * Plynová prípojka

Inštalácia





HG1145AB

Čierny lesklý povrch s lištami Stainless steel
 Plynová varná doska, 111 cm
 Inštalácia na pracovnú dosku

Profesionálne varenie vo woku u vás doma: horák Fusion Volcano™ Wok | **Vysoká účinnosť s minimálnymi energetickými stratami:** horáky A+ | **Presné varenie a teploty:** plynulé nastavenie teploty | **Jednoduché čistenie a údržba:** jednotlivé horáky



Funkcie

- 2 wok horáky Fusion Volcano™ a 2 A+ horáky: vysoká účinnosť, ultra rýchla a presná orientácia plameňov
- Štýlový vzhľad so solitérnymi ostrovčekmi horákov na sklenenom povrchu
- Masívne liatinové podpory panvíc
- Smaltovaný povlak veka horáka proti poškrabaniu
- Ultra odolný povlak Keradur® pre jednoduché čistenie rozdeľovača horáka
- Široký rozsah výkonu: od veľmi nízkeho po veľmi vysoký plameň
- Horák Fusion Volcano™ Wok s tromi rôznymi plameňmi s výkonom od 0,3 do 6 kW

Výkon

- Horák ľavý: 0,3 – 6 kW
- Horák prostredný ľavý: 0,55 – 3 kW
- Horák prostredný pravý: 0,55 – 3 kW
- Horák pravý: 0,3 – 6 kW

Pohodlie a bezpečnosť

- Odnímateľné gombíky a extra hladký povrch pre ľahké čistenie
- Ľahko čistiteľné jednotlivé horáky
- Termoelektrická ochrana pri zlyhaní plameňa
- Elektronické zapalovanie

Rozmery

- Výrobok (Š × H × V): 1114 × 412 × 46 mm
- Výrez (Š × H × V): 1070 × 380 × 46 mm

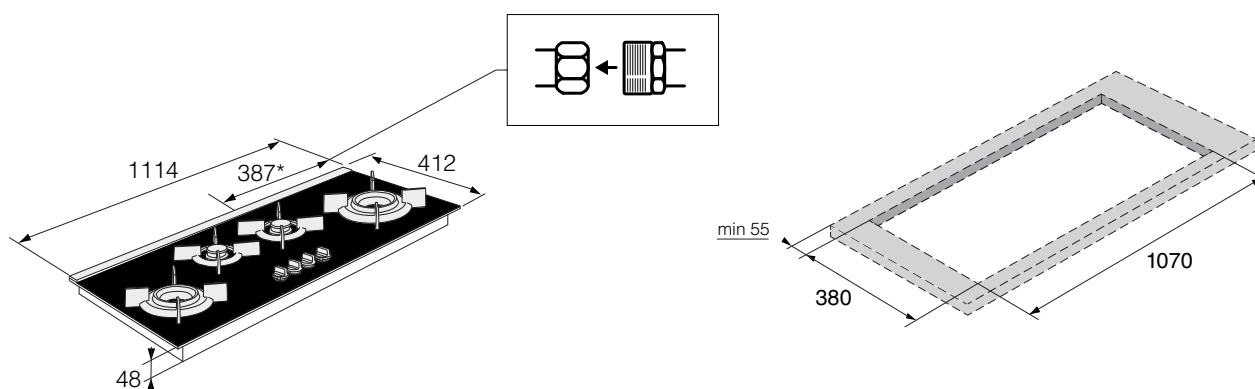
Technické údaje

- Elektrické pripojenie: 1,0 W / 220 – 240 V / 50 – 60 Hz / 6 A
- Celkový výkon plynu: 18 kW
- Typ plynu / veľkosť prípojky: G20 – 20 mBar / ½"
- Súprava na prestavbu na plyn: G30 – 30 mBar

Inštalácia

- * Plynová prípojka

Inštalácia





Indukčná varná doska so zabudovaným odsávačom pary

Ticho, čistý vzduch a jednoduchá, ničím nerušená línia kuchynských liniek. Riešenie odsávača pár integrovaného do varnej dosky od spoločnosti ASKO je jedinečne navrhnuté tak, aby spĺňalo všetky požiadavky, ktoré sa od odsávača očakávajú, a navyše aj vaše požiadavky na jednoduchý dizajn a čistotu. Zažite radosť z vytvárania lahodného jedla z úplne novej perspektívy.

ASKO Elevate: kompletné riešenie

Indukčná varná doska s integrovaným odsávačom pár ASKO Elevate je navrhnutá tak, aby poskytovala dostatočný výkon a presnosť na dosiahnutie vždy dokonalých výsledkov varenia. Najnovšie technológie varných dosiek zaisťujú trvalo vysoký výkon, účinný chladiaci systém a odolné komponenty zaručujúce dlhú životnosť. Sú funkč-

ne dokonalé a vyrobené z kvalitných materiálov. Pre väčšiu univerzálnosť navrhla spoločnosť ASKO varné dosky v dvoch farbách: matná čierna a lesklá čierna. Lesklá čierna sa dokonale hodí do tradičnejších kuchýň alebo kuchýň s bielym povrchom. Matná čierna verzia sa dokonale začlení do čistých, minimalistických kuchynských priestorov.



Sebaistota, kontrola a inšpirujúce nové dobrodružstvá

Ľahko čistiteľné filtre

Filtre a držiak filtrov ľahko vyčistíte v umývačke. Tukové filtre sa skladajú z desiatich vrstiev sieťoviny z nehrdzavejúcej ocele pre efektívnu absorpciu mastnoty. Filtračný systém je veľmi ľahko rozoberateľný a naopak.

Zapustená inštalácia

Škandinávsky dizajn predstavuje čisté línie a harmóniu v každom detaile. V nadväznosti na rovnakú tradíciu môžete varnú dosku inštalovať do roviny s pracovnou doskou alebo ju môžete štandardne zabudovať aj na povrch pracovnej dosky.

Varné zóny Auto Bridge™

Pokiaľ varíte v extra veľkých grilovacích panviciach alebo na teppan yaki, môžete pomocou funkcie Auto Bridge™ rozšíriť varné zóny a vytvoriť jednu veľkú varnú plochu pre pohodlné a rovnomerné prehriatie vášho pokrmu.





HIHD854GF

Čierny lesklý povrch
Hood-in-hob, 83 cm
Inštalácia na pracovnú dosku alebo do pracovnej dosky

Pokročilá regulácia teploty: systém Celsius°Cooking™ | **Účinné odsávanie:** integrovaný odsávač pár | **Intuitívne ovládanie:** Easy Dial 2.0™ | **Priamy prístup ku každej zóne:** samostatné ovládanie každej zóny | **Prednastavené teplotné programy:** 3 programy Celsius°Cooking™ / 3 programy PLUS | **Pripojenie varnej dosky na odsávač pár:** Synchro Control / Synchro start / Synchro stop | **Výkonný a rýchly ohrev:** 3,7 kW



Základné informácie

- Počet zón: 4
- 12 úrovní výkonu a úroveň Boost
- Polomer hrany: 4 mm

Funkcie

- 2 varné zóny Auto Bridge™ s automatickou detekciou a prispôsobenie väčším hrncom a panviciam
- Jednoduché samostatné ovládanie Easy Slide, ktoré umožňuje rýchle nastavenie správnej úrovne výkonu
- Automatická detekcia hrnca: keď na zónu položíte hrniec, rozsvieti sa zodpovedajúci ovládací prvok
- Funkcia pauza: stlačte tlačidlo pauzy a aktívne zóny sa nastaví na veľmi nízke teploty
- Výškovo nastaviteľný odsávač pár: možno ho používať vo zvýšenej alebo zníženej polohe

Výkon

- Ľavá predná zóna: 40 – 3700 W, 184 × 220 mm
- Ľavá zadná zóna: 40 – 3700 W, 184 × 220 mm
- Pravá predná zóna: 40 – 3700 W, 184 × 220 mm
- Pravá zadná zóna: 40 – 3700 W, 184 × 220 mm
- Maximálny výkon odsávača: 617 m³/h

Inštalácia

- Možnosť odťahovej verzie alebo recirkulácie
- Odťahové potrubie je súčasťou dodávky
- Možnosť inštalácie na stenu alebo vo verzii kuchynského ostrovčeka

Rozmery

- Výrobok (Š × H × V): 830 × 520 × 199 mm
- Výrez (Š × H × V): 780 × 490 mm
- Výrez pre zapustenú montáž: pozri rozkreslenie pre vybudovanie alebo návod na obsluhu

Technické údaje

- Elektrický kábel: 1300 mm, bez zástrčky
- Napätie: 220 – 240 V
- Frekvencia: 50 Hz
- Príkon: 7400 W
- Energetická trieda EÚ (odsávač pár): A
- Ročná spotreba el. energie (odsávač pár): 55 kWh/rok
- Hladina hluku (odsávač pár): 60 dB(A)

Štandardné príslušenstvo

- Sonda Celsius°Cooking™

Dostupné príslušenstvo

- Hrnec Celsius°Cooking™ s Ø 28 cm s objemom 5,2 litra s teplotným snímačom na dne panvice
- Panvica na vyprážanie Celsius°Cooking™, Ø 28 cm, s teplotným snímačom na dne panvice
- AD82A Hlboký pekáč
- AT12A Teppan yaki
- AG12A Grilovacia doska

Štandardné príslušenstvo :



Sonda Celsius°Cooking™
APR13S

Dostupné príslušenstvo na zakúpenie:



Hrnec Celsius°Cooking™ s Ø 28 cm s objemom 5,2 litra s teplotným snímačom na dne panvice
ACP13S



Panvica na vyprážanie Celsius°Cooking™, Ø 28 cm, s teplotným snímačom na dne panvice
AFP13S



AD82A Hlboký pekáč

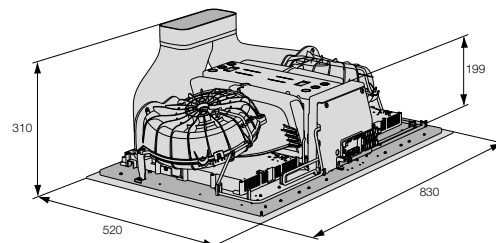
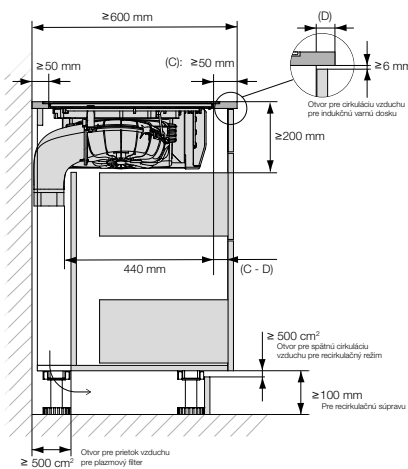
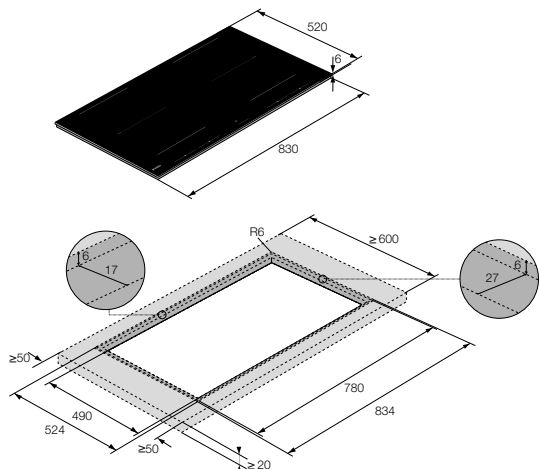


AT12A Teppan yaki



AG12A Grilovacia panvica

Inštalácia



Odsávače pár

Otvorené kuchyne sú stále populárnejšie. Poskytujú úžasný priestor, ktorý prináša svetlo a prepája ostatné miestnosti do harmonického celku. Ale na to, aby bola otvorená kuchyňa funkčná, potrebuje tie správne spotrebiče. Spotrebiče, ktoré dodávajú funkčnosť, eleganciu a komfort.

Pri navrhovaní sortimentu odsávačov ASKO bolo toto všetko zohľadnené a výsledkom je ponuka tichých, výkonných a užívateľsky príjemných odsávačov, ktoré sa razom stanú stredobodom vašej kuchyne a tichým spoločníkom pri varení.



Spoločné rysy

Jednoducho vyberateľné filtre

Filtre odsávača sa dajú pohodlne vybrať a vložiť späť, takže starostlivosť o výkon odsávača je veľmi jednoduchá.

Efektívne zvýšenie výkonu

Funkcia zosilneného výkonu odsávania Boost odsaje za hodinu asi štyrikrát viac vzduchu než štandardný režim.



Indikácia potreby vyčistenia filtra

Odsávač pár ASKO je vybavený indikátorom v prípade potreby vyčistenia filtra, ktorý vás upozorní, keď bude nutné filter vyčistiť. Znečistený filter výrazne znižuje kapacitu odsávania.

Filtre vhodné do umývačky riadu

Filtre majú viacvrstvovú sieť z nehrdzavejúcej ocele s dlhou životnosťou, ľahko ich vyčistíte v umývačke riadu.



Senzor priblíženia

Displej sa sám aktivuje v momente, keď sa priblížite k ovládaciemu panelu odsávača pár. Pokiaľ ho nepoužijete, displej ostane neaktívny a neviditeľný. To dáva odsávaču pár štýlový minimalistický ráz.

Hladké otváranie skleneného panela

Filtre sú ukryté za štýlovým panelom, vyrobeným z odolného keramického skla, ktorý môžete jednoducho vybrať. K filtrom sa dostanete veľmi jednoducho pomocou riešenia „stlač a vytiahni“.

Flexibilné osvetlenie

LED osvetlenie na každej strane odsávača pár rovnomerne osvetľuje oblasť varenia bez akýchkoľvek tieňov. Osvetlenie je stmievateľné a umožňuje zvoliť teplotu svetla od teplej po studenú (2700 K až 5600 K).

Odsávače pár pre otvorené priestory

Všetky odsávače pár ASKO Elements majú štýlový panel z keramického skla, ktorý umocňuje eleganciu vašej kuchyne. Aj preto sú odsávače pár Elements obzvlášť oceňované v otvorených kuchyniach, ktoré sú priamo spojené s obývačkou.



Náladu určujete vy

Na oboch stranách odsávača sú integrované LED svetelné pásy, ktoré zaisťujú jasné a rovnomerné osvetlenie varnej plochy. Svetlo je možné stímiť a nastaviť farebný tón od teplého po studený (od 2 700 po 5 600 kelvinov).



Obvodové odsávanie

Naši dizajnéri spotrebiče neustále inovujú, aby z každého, ktorý vyrábame, vyťažili maximum. V prípade odsávačov pár ASKO sme posunuli hranicu odtahovej zóny zo stredu odsávača na jeho obvod. Odsávanie po obvode je profesionálna technológia, ktorá sa používa na účinné zachytenie dymu spôsobeného tukmi – navyše tento systém znižuje hlučnosť.





CI41038GGC

Pearl Grey
Ostrovčekový odsávač, 100 cm

Displej sa aktivuje, keď sa priblížite k odsávaču: snímač priblíženia | **Úspora energie, dlhá životnosť a tichý chod:** indukčný motor | **Ideálne podmienky osvetlenia:** stmievateľné osvetlenie s možnosťou nastavenia farieb | **Zlepšenie ovzdušia v miestnosti:** funkcia čistenia vzduchu



Dizajn a integrácia

- Odsávač v tvare T, vyhotovenie jemné sivé sklo, komín z tmavej ocele
- Skrytý priestor filtra pre lepší vzhľad a čistenie

Displej a ovládanie

- Vysoko citlivý dotykový displej
- Snímač priblíženia – ovládacie prvky sú viditeľné iba pri priblížení

Použitie a flexibilita

- 9 úrovní výkonu vrátane 3 úrovní Boost
- Obvodové odsávanie: odsávací zóna sa nachádza na okrajoch odsávača
- Táto technika zaisťuje lepšie zachytenie mastných výparov a zníženie hlučnosti
- Inštalácia s odťahom alebo recirkuláciou vzduchu s voliteľným uhlíkovým filtrom
- Funkcia čistenia vzduchu umožňujúca obnovovať vzduch v kuchyni 24 hodín
- Plynulé nastavenie farby svetla (2500 – 5700 K)
- 2 x 4,5 W / stmievateľný LED pás, nastaviteľné studené až teplé svetlo

Pohodlie a údržba

- Filtre so 7-vrstvovou sieťkou z nehrdzavejúcej ocele pre optimálne zachytenie mastnoty a vlhkosti
- Filtre je možné umývať v umývačke riadu
- Indikácia čistenia filtrov: upozornenie, kedy je čas vyčistiť filtre
- Všetky povrchy sú hladké a veľmi ľahko sa čistia

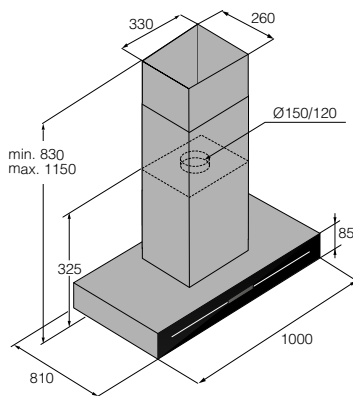
Rozmery

- Produkt (V x Š x H): 85 x 1000 x 708 mm
- Výška komína min./max.: 830 / 1150 mm
- Elektrický kábel: 1500 mm
- Odporúčaná veľkosť pripojovacieho potrubia: Ø 150 mm

Technické údaje

- Napätie: 220 – 240 V
- Frekvencia: 50 Hz
- Prúd: 10 A
- Pripojovacia záťaž: 179 W
- Energetická trieda EÚ: A++
- Trieda účinnosti odsávania: A
- Trieda účinnosti filtrácie: B
- Trieda účinnosti osvetlenia: A
- Ročná spotreba el. energie: 25,3 kWh/rok
- Hladina hluku: 66 dB(A)
- Minimálna rýchlosť odsávania: 321 m³/h, 46 dB(A)
- Maximálna rýchlosť odsávania: 783 m³/h, 66 dB(A)
- Maximálna rýchlosť odsávania s funkciou Boost: 783 m³/h, 66 dB(A)

Inštalácia



Rozmery spotrebiča



CI41230G

Pearl Black
Ostrovčekový odsávač, 120 cm

Displej sa aktivuje, keď sa priblížite k odsávaču: snímač priblíženia | **Úspora energie, dlhá životnosť a tichý chod:** indukčný motor | **Ideálne podmienky osvetlenia:** stmievateľné osvetlenie s možnosťou nastavenia farieb | **Zlepšenie ovzdušia v miestnosti:** funkcia čistenia vzduchu



Dizajn a integrácia

- Odsávač v tvare T, vyhotovenie jemné čierne sklo, komín z nehrzdavejúcej ocele
- Skrytý priestor filtra pre lepší vzhľad a čistenie

Displej a ovládanie

- Vysoko citlivý dotykový displej
- Snímač priblíženia – ovládacie prvky sú viditeľné iba pri priblížení

Použitie a flexibilita

- 9 úrovní výkonu vrátane 3 úrovní Boost
- Obvodové odsávanie: odsávací zóna sa nachádza na okrajoch odsávača
- Táto technika zaisťuje lepšie zachytenie mastných výparov a zníženie hlučnosti
- Inštalácia s odťahom alebo recirkuláciou vzduchu s voliteľným uhlíkovým filtrom
- Funkcia čistenia vzduchu umožňujúca obnovovať vzduch v kuchyni 24 hodín
- Plynulé nastavenie farby svetla (2500 – 5700 K)
- 2 x 4,5 W / stmievateľný LED pás, nastaviteľné studené až teplé svetlo

Pohodlie a údržba

- Filtre so 7-vrstvovou sieťkou z nehrzdavejúcej ocele pre optimálne zachytenie mastnoty a vlhkosti
- Filtre je možné umývať v umývačke riadu
- Indikácia čistenia filtrov: upozornenie, kedy je čas vyčistiť filtre
- Všetky povrchy sú hladké a veľmi ľahko sa čistia

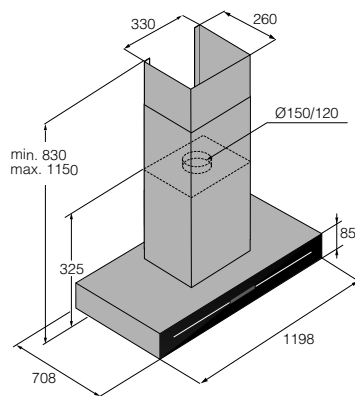
Rozmery

- Produkt (V x Š x H): 85 x 1198 x 708 mm
- Výška komína min./max.: 830 / 1150 mm
- Elektrický kábel: 1500 mm
- Odporúčaná veľkosť pripojovacieho potrubia: Ø 150 mm

Technické údaje

- Napätie: 220 – 240 V
- Frekvencia: 50 Hz
- Prúd: 10 A
- Pripojovacia záťaž: 179 W
- Energetická trieda EÚ: A+
- Trieda účinnosti odsávania: A
- Trieda účinnosti filtrácie: B
- Trieda účinnosti osvetlenia: A
- Ročná spotreba el. energie: 31 kWh/rok
- Hladina hluku: 69 dB(A)
- Minimálna rýchlosť odsávania: 272 m³/h, 45 dB(A)
- Maximálna rýchlosť odsávania: 865 m³/h, 69 dB(A)
- Maximálna rýchlosť odsávania s funkciou Boost: 865 m³/h, 69 dB(A)

Inštalácia



Rozmery spotrebiča



CBB861SC

Nehrdzavejúca oceľ
Vstavaný odsávač, 86 cm

Úspora energie, dlhá životnosť a tichý chod: Indukčný motor | **Ideálne podmienky osvetlenia:** nastavenie farby svetla | **Jednoduché čistenie:** filtre je možné umývať v umývačke riadu | **Zlepšenie ovzdušia v miestnosti:** funkcia čistenia vzduchu | **Monitorovanie a tipy/triky:** WIFI – prepojenie s aplikáciou | **Pohodlné ovládanie odsávača na varnej doske:** pripojenie varnej dosky na odsávač



Dizajn a integrácia

- Odsávač pár pre skrytú inštaláciu v klasickom nehrdzavejúcom vyhotovení
- Skrytý priestor filtra pre lepší vzhľad a čistenie

Displej a ovládanie

- Tlačidlá so svetelnou indikáciou pre optimálnu spätnú väzbu
- Diaľkové ovládanie ako voliteľné príslušenstvo

Použitie a flexibilita

- 4 úrovne výkonu vrátane výkonu Boost
- Obvodové odsávanie: odsávací zóna sa nachádza na okrajoch odsávača
- Táto technika zaisťuje lepšie zachytenie masných výparov a zníženie hlučnosti
- Inštalácia s odťahom alebo recirkuláciou vzduchu s voliteľným uhlíkovým filtrom
- Funkcia čistenia vzduchu umožňujúca obnovovať vzduch v kuchyni 24 hodín
- Plynulé nastavenie farby svetla (2500 – 5700 K)
- 2 x 2 W / stmievateľný LED pás, nastaviteľné studené až teplé svetlo

Pohodlie a údržba

- Filtre so 7-vrstvovou sieťkou z nehrdzavejúcej ocele pre optimálne zachytenie mastnoty a vlhkosti
- Filtre je možné umývať v umývačke riadu
- Indikácia čistenia filtrov: upozornenie, kedy je čas vyčistiť filtre
- Všetky povrchy sú hladké a veľmi ľahko sa čistia

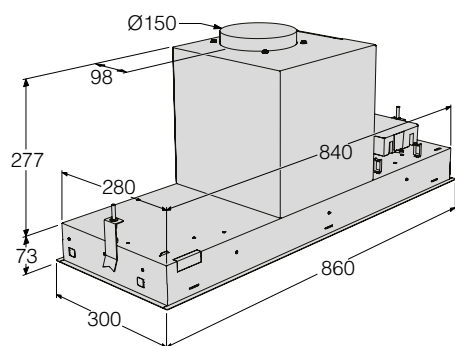
Rozmery

- Produkt (V x Š x H) 78 x 860 x 300 mm
- Nika (V x Š x H): – x 846 x 286 mm
- Elektrický kábel: 1500 mm
- Odporúčaná veľkosť pripojovacieho potrubia: Ø 150 mm

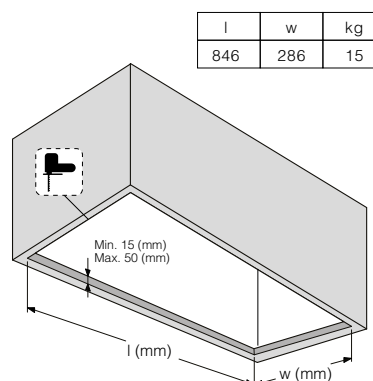
Technické údaje

- Napätie: 220 – 240 V
- Frekvencia: 50 Hz
- Prúd: 10 A
- Pripojovacia záťaž: 275 W
- Energetická trieda EÚ: A+
- Trieda účinnosti odsávania: A
- Trieda účinnosti filtrácie: B
- Trieda účinnosti osvetlenia: A
- Ročná spotreba el. energie: 36,8 kWh/rok
- Hladina hluku: 53 dB (A)
- Minimálna rýchlosť odsávania: 242 m³/h, 43 dB(A)
- Maximálna rýchlosť odsávania: 387 m³/h, 53 dB(A)
- Maximálna rýchlosť odsávania s funkciou Boost: 716 m³/h, 65 dB(A)

Inštalácia



Rozmery spotrebiča



Rozmery výklenku



CBB761WC

Nehrdzavejúca oceľ
Vstavaný odsávač, 76 cm

Úspora energie, dlhá životnosť a tichý chod: indukčný motor | **Ideálne podmienky osvetlenia:** stmievateľné osvetlenie s možnosťou nastavenia farieb | **Jednoduché čistenie:** filtre je možné umývať v umývačke riadu | **Zlepšenie ovzdušia v miestnosti:** funkcia čistenia vzduchu



Dizajn a integrácia

- Odsávač pár pre skrytú inštaláciu v klasickom nehrdzavejúcom vyhotovení
- Skrytý priestor filtra pre lepší vzhľad a čistenie

Displej a ovládanie

- Tlačidlá so svetelnou indikáciou pre optimálnu spätnú väzbu
- Diaľkové ovládanie ako voliteľné príslušenstvo

Použitie a flexibilita

- 4 úrovne výkonu vrátane výkonu Boost
- Obvodové odsávanie: odsávacia zóna sa nachádza na okrajoch odsávača
- Táto technika zaisťuje lepšie zachytenie mastných výparov a zníženie hlučnosti
- Inštalácia s odťahom alebo recirkuláciou vzduchu s voliteľným uhlíkovým filtrom
- Funkcia čistenia vzduchu umožňujúca obnovovať vzduch v kuchyni 24 hodín
- Plynulé nastavenie farby svetla (2500 – 5700 K)
- 2 x 2 W / stmievateľný LED pás, nastaviteľné studené až teplé svetlo

Pohodlie a údržba

- Filtre so 7-vrstvovou sieťkou z nehrdzavejúcej ocele pre optimálne zachytenie mastnoty a vlhkosti
- Filtre je možné umývať v umývačke riadu
- Indikácia čistenia filtrov: upozornenie, kedy je čas vyčistiť filtre
- Všetky povrchy sú hladké a veľmi ľahko sa čistia

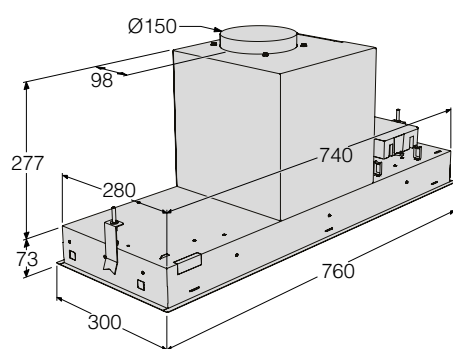
Rozmery

- Produkt (V x Š x H): 78 x 760 x 300 mm
- Nika (V x Š x H): – x 746 x 286 mm
- Elektrický kábel: 1500 mm
- Odporúčaná veľkosť pripojovacieho potrubia: Ø 150 mm

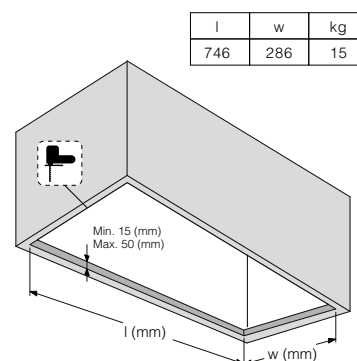
Technické údaje

- Napätie: 220 – 240 V
- Frekvencia: 50 Hz
- Prúd: 10 A
- Pripojovacia záťaž: 275 W
- Energetická trieda EÚ: A+
- Trieda účinnosti odsávania: A
- Trieda účinnosti filtrácie: B
- Trieda účinnosti osvetlenia: A
- Ročná spotreba: 36,1 kWh/rok
- Hladina hluku: 52 dB (A)
- Minimálna rýchlosť odsávania: 258 m³/h, 42 dB(A)
- Maximálna rýchlosť odsávania: 415 m³/h, 52 dB(A)
- Maximálna rýchlosť odsávania s funkciou Boost: 723 m³/h, 65 dB(A)

Inštalácia



Rozmery spotrebiča



Rozmery výklenku



CC4527S

Nehrdzavejúca oceľ
Vstavaný odsávač, 52 cm

Úspora energie, dlhá životnosť a tichý chod: indukčný motor | **Ideálne podmienky osvetlenia:** stmievateľné osvetlenie s možnosťou nastavenia farieb | **Jednoduché čistenie:** filtre je možné umývať v umývačke riadu | **Zlepšenie ovzdušia v miestnosti:** funkcia čistenia vzduchu



Dizajn a integrácia

- Odsávač pár pre skrytú inštaláciu v klasickom nehrdzavejúcom vyhotovení
- Skrytý priestor filtra pre lepší vzhľad a čistenie

Displej a ovládanie

- Tlačidlové ovládanie

Použitie a flexibilita

- 4 úrovne výkonu vrátane výkonu Boost
- Obvodové odsávanie: odsávací zóna sa nachádza na okrajoch odsávača
- Táto technika zaisťuje lepšie zachytenie mastných výparov a zníženie hlučnosti
- Inštalácia s odťahom alebo recirkuláciou vzduchu s voliteľným uhlíkovým filtrom
- Funkcia čistenia vzduchu umožňujúca obnovovať vzduch v kuchyni 24 hodín
- 2 x 2 W / stmievateľné bodové LED osvetlenie

Pohodlie a údržba

- Filtre so 7-vrstvovou sieťou z nehrdzavejúcej ocele pre optimálne zachytenie mastnoty a vlhkosti
- Filtre je možné umývať v umývačke riadu
- Indikácia čistenia filtrov: upozornenie, kedy je čas vyčistiť filtre
- Všetky povrchy sú hladké a veľmi ľahko sa čistia

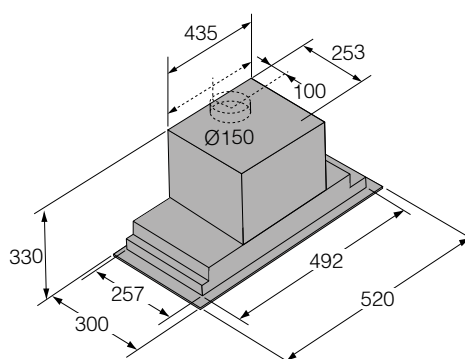
Rozmery

- Produkt (V x Š x H): 330 x 520 x 300 mm
- Nika (V x Š x H): 332 x 494 x 260 mm
- Elektrický kábel: 1500 mm
- Odporúčaná veľkosť pripojovacieho potrubia: Ø 150 mm

Technické údaje

- Napätie: 220 – 240 V
- Frekvencia: 50 Hz
- Prúd: 10 A
- Pripojovacia záťaž: 280 W
- Energetická trieda EÚ: A
- Trieda účinnosti odsávania: A
- Trieda účinnosti filtrácie: A
- Trieda účinnosti osvetlenia: A
- Ročná spotreba: 48 kWh/rok
- Hladina hluku: 67 dB (A)
- Minimálna rýchlosť odsávania: 340 m³/h, 55 dB(A)
- Maximálna rýchlosť odsávania: 620 m³/h, 67 dB(A)
- Maximálna rýchlosť odsávania s funkciou Boost: 620 m³/h, –

Inštalácia



Rozmery spotrebiča





CCT1252WC

Biele sklo
Stropný odsávač, 120 cm

Úspora energie, dlhá životnosť a tichý chod: indukčný motor | **Ideálne podmienky osvetlenia:** nastavenie farby svetla | **Jednoduché čistenie:** filtre je možné umývať v umývačke riadu | **Zlepšenie ovzdušia v miestnosti:** funkcia čistenia vzduchu | **Monitorovanie a tipy/triky:** WIFI – prepojenie s aplikáciou | **Pohodlné ovládanie odsávača na varnej doske:** pripojenie varnej dosky na odsávač



Dizajn a integrácia

- Štýlový odsávač pár z bieleho skla na zabudovanie do stropu
- Skrytý priestor filtra pre lepší vzhľad a čistenie

Displej a ovládanie

- Diaľkové ovládanie so zodpovedajúcimi svetelnými indikáciami na odsávači

Použitie a flexibilita

- 4 úrovne výkonu vrátane výkonu Boost
- Obvodové odsávanie: odsávací zóna sa nachádza na okrajoch odsávača
- Táto technika zaisťuje lepšie zachytenie masných výparov a zníženie hlučnosti
- Inštalácia s odtahom alebo recirkuláciou vzduchu s voliteľným uhlíkovým filtrom
- Funkcia čistenia vzduchu umožňujúca obnovovať vzduch v kuchyni 24 hodín
- Plynulé nastavenie farby svetla (2500 – 5700 K)
- 2 x 2,65 W / stmievateľný LED pás, nastaviteľné studené až teplé svetlo

Pohodlie a údržba

- Filtre so 7-vrstvovou sieťkou z nehrdzavejúcej ocele pre optimálne zachytenie mastnoty a vlhkosti.
- Filtre je možné umývať v umývačke riadu
- Indikácia čistenia filtrov: upozornenie, kedy je čas vyčistiť filtre
- Všetky povrchy sú hladké a veľmi ľahko sa čistia

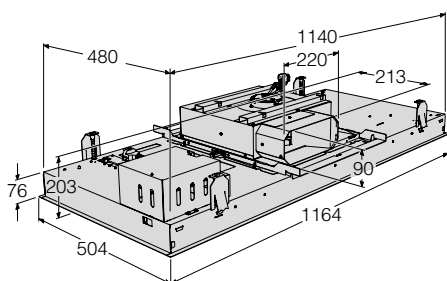
Rozmery

- Produkt (V x Š x H): 76 x 1164 x 504 mm
- Nika (V x Š x H): – x 1204 x 704 mm
- Elektrický kábel: 1500 mm

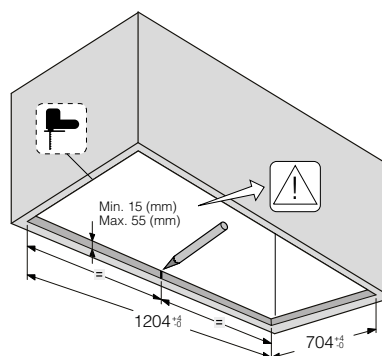
Technické údaje

- Napätie: 220 – 240 V
- Frekvencia: 50 – 60 Hz
- Prúd: 10 A
- Pripojovacia záťaž: 175 W
- Energetická trieda EÚ: A++
- Trieda účinnosti odsávania: A
- Trieda účinnosti filtrácie: C
- Trieda účinnosti osvetlenia: A
- Ročná spotreba: 38,5 kWh/rok
- Hladina hluku: 59 dB (A)
- Minimálna rýchlosť odsávania: 303 m³/h, 53 dB(A)
- Maximálna rýchlosť odsávania: 414 m³/h, 59 dB(A)
- Maximálna rýchlosť odsávania s funkciou Boost: 716 m³/h, 71 dB(A)

Inštalácia



Rozmery spotrebiča



Rozmery výklenku



CCT9051SC

Nehrdzavejúca oceľ
Stropný odsávač, 86 cm

Úspora energie, dlhá životnosť a tichý chod: indukčný motor | **Ideálne podmienky osvetlenia:** nastavenie farby svetla | **Jednoduché čistenie:** filtre je možné umývať v umývačke riadu | **Zlepšenie ovzdušia v miestnosti:** funkcia čistenia vzduchu | **Monitorovanie a tipy/triky:** WIFI – prepojenie s aplikáciou | **Pohodlné ovládanie odsávača na varnej doske:** pripojenie varnej dosky na odsávač



Dizajn a integrácia

- Štýlový odsávač pár z bieleho skla na zabudovanie do stropu
- Skrytý priestor filtra pre lepší vzhľad a čistenie

Displej a ovládanie

- Diaľkové ovládanie so zodpovedajúcimi svetelnými indikáciami na odsávači

Použitie a flexibilita

- 4 úrovne výkonu vrátane výkonu Boost
- Obvodové odsávanie: odsávací zóna sa nachádza na okrajoch odsávača
- Táto technika zaisťuje lepšie zachytenie masných výparov a zníženie hlučnosti
- Inštalácia s odtahom alebo recirkuláciou vzduchu s voliteľným uhlíkovým filtrom
- Funkcia čistenia vzduchu umožňujúca obnovovať vzduch v kuchyni 24 hodín
- Plynulé nastavenie farby svetla (2500 – 5700 K)
- 2 x 1,5 W / stmievateľné bodové LED osvetlenie, nastaviteľné studené až teplé svetlo

Pohodlie a údržba

- Filtre so 7-vrstvovou sieťkou z nehrdzavejúcej ocele pre optimálne zachytenie mastnoty a vlhkosti
- Filtre je možné umývať v umývačke riadu
- Indikácia čistenia filtrov: upozornenie, kedy je čas vyčistiť filtre
- Všetky povrchy sú hladké a veľmi ľahko sa čistia

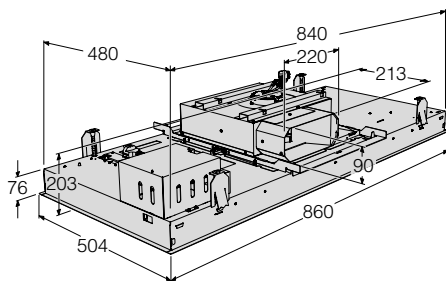
Rozmery

- Produkt (V x Š x H): 76 x 860 x 504 mm
- Nika (V x Š x H): – x 844 x 484 mm
- Elektrický kábel: 1500 mm

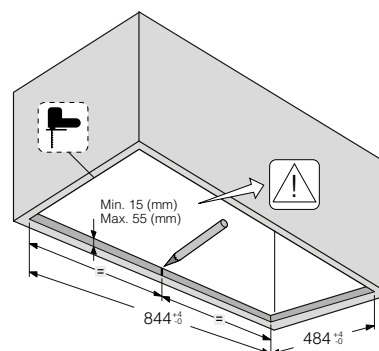
Technické údaje

- Napätie: 220 – 240 V
- Frekvencia: 50 – 60 Hz
- Prúd: 10 A
- Pripojovacia záťaž: 173 W
- Energetická trieda EÚ: A++
- Trieda účinnosti odsávania: A
- Trieda účinnosti filtrácie: C
- Trieda účinnosti osvetlenia: A
- Ročná spotreba: 35,3 kWh/rok
- Hladina hluku: 57 dB (A)
- Minimálna rýchlosť odsávania: 312 m³/h, 50 dB(A)
- Maximálna rýchlosť odsávania: 402 m³/h, 57 dB(A)
- Maximálna rýchlosť odsávania s funkciou Boost: 708 m³/h, 70 dB(A)

Inštalácia



Rozmery spotrebiča



Rozmery výklenku

Chladničky a mrazničky

Pri vývoji chladničiek ASKO Nordic Fresh sme sa inšpirovali prírodou. Rôzne rastliny potrebujú na svoj rast rôzne prostredie. Niektoré potrebujú slnko a suchú klímu, iné potrebujú tieň a vlhkosť.

Rovnaký princíp platí aj pre uchovávanie potravín v chladničke alebo v mrazničke. Napodobnili sme prírodu a vo vnútornom priestore chladničiek Nordic Fresh sme vytvorili niekoľko mikroklim tak, aby sme zaistili rôznym druhom potravín tie najlepšie podmienky na uchovanie ich živín, správne skladovanie i predĺženie doby ich trvanlivosti.



Chladnička, úložný priestor pre vaše potraviny

Automatická regulácia vlhkosti

Automatická regulácia vlhkosti udržiava vlhkosť v zásuvkách na optimálnej úrovni. Špeciálna membrána sa automaticky otvára pri vlhkosti nad 90 %, naopak, pod 90 % sa membrána uzatvára a v zásuvkách udržiava vlhkosť. Ide o plne automatizovaný proces, ktorý zabraňuje tomu, aby sa vaše ovocie a zelenina vysušili alebo skazili. Vaše potraviny tak budú dlho čerstvé a plné živín.

System Cool Flow+

Rýchla a rovnomerná distribúcia studeného vzduchu je pre zachovanie vašich čerstvých potravín zásadná. Systém Cool Flow+ vám umožňuje ukladať jedlo do ktorejkoľvek z poličiek a v prípade otvorenia a zatvorenia chladničky zaisťuje rýchle obnovenie teploty. Kontinuálne prúdenie vzduchu spomaľuje vysychanie a dlhšie tak zachováva čerstvosť vášho jedla.

Adaptívna regulácia teploty

Inteligentné senzory starostlivo sledujú spôsob, akým chladničku používate, a prispôbujú tomu svoj chladiaci efekt. V praxi to znamená, že chladnička automaticky zníži svoju teplotu pred tým, ako ju otvoríte, aby nedochádzalo k zbytočnému zvýšeniu teploty, čím sa jedlo udržiava až o 20 % dlhšie čerstvé.

Interiérové LED svetlo

S LED osvetlením budete mať lepší prehľad nad vašimi potravinami. Osvetlenie je navrhnuté veľkoryso, tak aby vám uľahčilo rýchle čítanie štítkov, dátumov minimálnej spotreby či údajov zloženia potravín. Naše chladničky a mrazničky sme vybavili niekoľkými LED svetlami, ktoré osvetľujú všetky oblasti chladničky, mrazničky a zásuviek príjemným a estetickým mäkkým svetlom.



Mrazničky

Do našich priestranných mrazničiek ASKO sa zmestí veľa potravín. A preto na tieto spotrebiče kladieme veľké nároky. Musia byť odolné, šikovne navrhnuté a ľahko čistiteľné. Všetky naše mraziace spotrebiče disponujú dostatkom priestoru a vďaka navrhnutým automatickým programom je možné ich veľmi ľahko prispôsobiť vašim potrebám.

No Frost

S našou účinnou funkciou No Frost nemusíte odmrazovať. Vďaka tomu je mraznička ľahšie ovládateľná a balenia potravín sa na seba nelepia. Bez ľadu môžete využiť celý priestor mrazničky a efektívne tak využiť energiu na zamrazenie jedla, nie ľadu. Ušetríte nielen peniaze, ale aj životné prostredie.

Auto Super Freeze

Potraviny by mali byť vždy zamrazené čo najrýchlejšie. Naša technológia využíva menšie kryštálky, ktoré lepšie udržiavajú potraviny v ich pôvodnom stave a uchovávajú v zelenine a mäse ich pôvodné hodnoty a štruktúru. Vďaka mrazničkám ASKO uchováte v potravinách zdravé živiny, vlákninu a ďalšie dôležité hodnoty.

Jemné zatváranie zásuviek

Potraviny, ktoré pri varení používate často, by mali byť ľahko dostupné. Práve preto sú tri prostredné zásuvky v mrazničkách Nordic Fresh+ navrhnuté s predpokladom častého používania a majú ľahko posuvné teleskopické lišty s funkciou tlmeneho zatvárania.





R31842I

Řada Exclusive
Chladnička, 177 cm
Vstavaná

Adaptívny systém pre úsporu energie a uchovanie potravín: Adaptive Temperature Control™ | **Rýchla a rovnomerná distribúcia chladného vzduchu:** Cool Flow+ systém | **Udržiavanie perfektnej vlhkosti vzduchu:** Auto Humidity Control | **Praktická funkcia po nákupe:** Super Cool™ | **Individuálne teploty v zásuvkách pre čerstvé potraviny:** systém Dura Fresh | **Originálne drevené príslušenstvo:** raňajkový podnos, držiak na fľaše a multibox



Police, zásuvky a príslušenstvo

- 1 zásuvka Dura Fresh s mäkkým zatváraním na mäso a ryby
- 2 zásuvky Dura Fresh s mäkkým zatváraním na ovocie a zeleninu
- 4 nastaviteľné sklenené police v chladničke
- 5 nastaviteľných políc vo dverách
- 1 drevený vyberateľný podnos na raňajky
- 1 drevený držiak na fľaše
- 1 multibox s dreveným vekom

Chladiace systémy a ochrana potravín

- Funkcia Super Cool pre rýchle chladenie
- Cool Flow+ systém
- Automatická regulácia vlhkosti – samoregulačný systém, ktorý udržiava vlhkosť na ideálnej úrovni
- Zásuvka Dura Fresh s oddelenou mikroklimou pre optimálne skladovanie ovocia a zeleniny a rýb a mäsa

Osvetlenie a ovládanie

- LED osvetlenie v chladničke a zásuvke Dura Fresh
- Dotykový displej
- Alarm otvorených dverí / alarm vysokej teploty

Inštalácia

- Možnosť zmeny otvárania dverí s funkciou Soft close
- Nastaviteľné nožičky

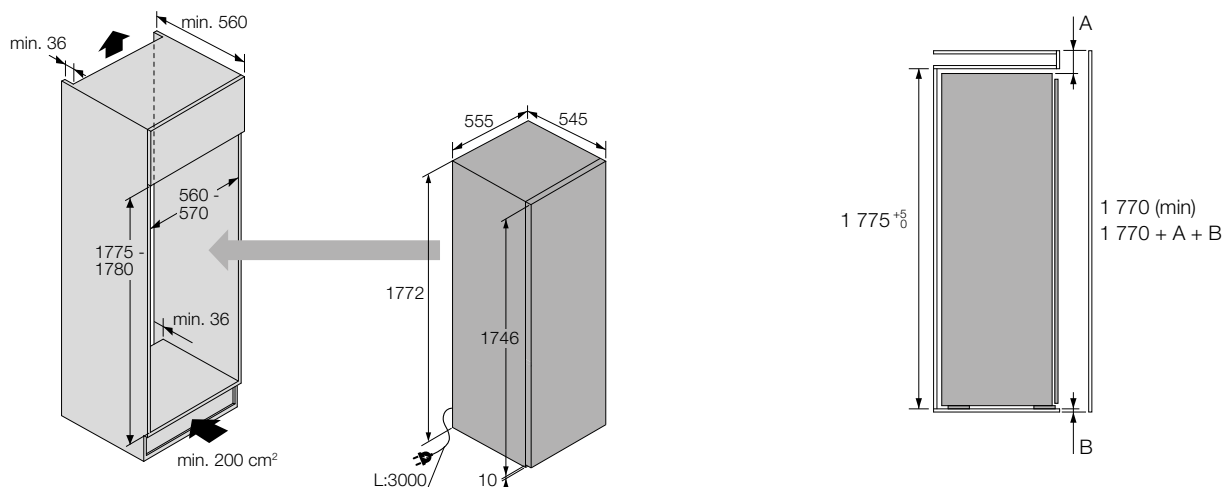
Rozmery

- Výrobok (V x Š x H) 1772 x 555 x 545 mm
- Zabudovanie (V x Š x H): 1775 – 1780 x 560 – 570 x min. 560 mm

Technické údaje

- Objem chladničky: 300 litrov
- Elektrický kábel: 3000 mm
- Napätie: 220 – 240 V
- Frekvencia: 50 Hz
- Prúd: 10 A
- Fáza: 1
- Zaťaženie prípojky: 85 W
- Energetická trieda EÚ: D
- Ročná spotreba el. energie: 120 kWh/rok
- Hladina hluku: 36 dB(A)
- Klimatická trieda: normálna, subnormálna, subtropická, tropická

Inštalácia





RFN31842I

Séria Exclusive
Kombinovaná chladnička s mrazničkou, 177 cm
Vstavaná

Adaptívny systém pre úsporu energie a uchovanie potravín: Adaptive Temperature Control™ | **Rýchla a rovnomerná distribúcia chladného vzduchu:** Cool Flow+ systém | **Udržiavanie perfektnej vlhkosti vzduchu:** Auto Humidity Control | **Energeticky účinné a pohodlné mrazenie bez tvorby námrazy:** funkcia No Frost | **Praktická funkcia po nákupe:** Super Cool™ | **Individuálne teploty v zásuvkách pre čerstvé potraviny:** systém Dura Fresh | **Originálne drevené príslušenstvo:** raňajkový podnos, držiak na fľaše a multibox



Police, zásuvky a príslušenstvo

- 1 zásuvka Dura Fresh s mäkkým zatváraním na mäso a ryby
- 1 zásuvka Dura Fresh s mäkkým zatváraním na ovocie a zeleninu
- 3 nastaviteľné sklenené police v chladničke
- 2 nastaviteľné police vo dverách
- 1 drevený vyberateľný podnos na raňajky
- 1 drevený držiak na fľaše
- 1 multibox s dreveným vekom
- 3 zásuvky v mrazničke s tichým zatváraním

Chladiace systémy a ochrana potravín

- No Frost – eliminuje tvorbu ľadu v mraziacom priestore
- Funkcia Super Cool a Super Freeze pre rýchle chladenie a mrazenie
- Cool Flow+ systém: nepretržitý pohyb chladného vzduchu v celej chladničke
- Adaptive Temperature Control™ – udržuje potraviny čerstvé až o 20 % dlhšie
- Automatická regulácia vlhkosti – samoregulačný systém, ktorý udržuje vlhkosť na ideálnej úrovni
- Zásuvky Dura Fresh s oddelenou mikroklimou pre optimálne skladovanie ovocia a zeleniny a rýb a mäsa

Osvetlenie a ovládanie

- LED osvetlenie v chladničke a zásuvke Dura Fresh
- Dotykový displej
- Oddelené ovládanie teploty pre chladniacu a mraziacu časť
- Alarm otvorených dverí / alarm vysokej teploty

Inštalácia

- Možnosť zmeny otvárania dverí s funkciou Soft close
- Nastaviteľné nožičky

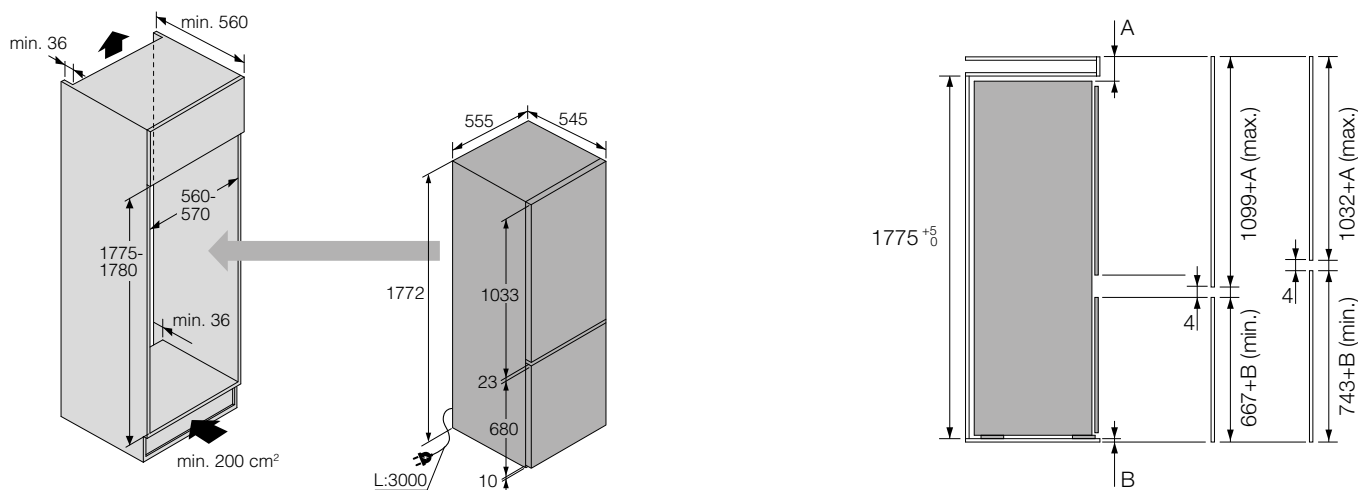
Rozmery

- Výrobok (V × Š × H): 1772 × 555 × 545 mm
- Zabudovanie (V × Š × H): 1775 – 1780 × 560 – 570 × min. 560 mm

Technické údaje

- Objem chladničky: 160 litrov
- Objem mrazničky: 69 litrov
- Elektrický kábel: 3000 mm
- Napätie: 220 – 240 V
- Frekvencia: 50 Hz
- Prúd: 10 A
- Fáza: 1
- Zaťaženie prípojky: 90 W
- Energetická trieda EÚ: E
- Ročná spotreba el. energie: 254 kWh/rok
- Hladina hluku: 38 dB(A)
- Klimatická trieda: normálna, subnormálna, subtropická, tropická

Inštalácia





FN31842I

Séria Exclusive
Mraznička, 177 cm
Vstavaná

Energeticky účinné a pohodlné mrazenie bez tvorby námrazy: funkcia No Frost | **Praktická funkcia po nákupe:** Super Freeze™



Police, zásuvky a príslušenstvo

- 7 zásuviek mrazničky s tichým zatváraním
- 1 priečinok s vekom

Chladiace systémy a ochrana potravín

- No Frost – eliminuje tvorbu ľadu v mraziacom priestore
- Funkcia Super Freeze pre rýchle zmrazenie

Osvetlenie a ovládanie

- LED stropné osvetlenie
- Dotykový displej
- Alarm otvorených dverí / alarm vysokej teploty

Inštalácia

- Možnosť zmeny otvárania dverí s funkciou Soft close
- Nastaviteľné nožičky

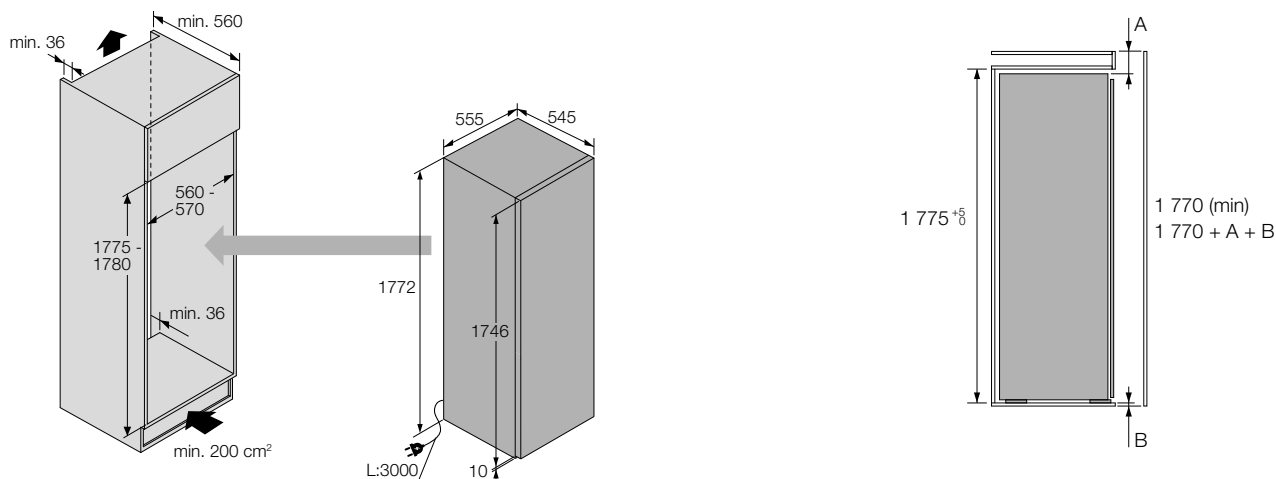
Rozmery

- Výrobok (V x Š x H): 1772 x 555 x 545 mm
- Zabudovanie (V x Š x H): 1775 – 1780 x 560 – 570 x min. 560 mm

Technické údaje

- Objem mrazničky: 208 litrov
- Elektrický kábel: 3000 mm
- Napätie: 220 – 240 V
- Frekvencia: 50 Hz
- Prúd: 10 A
- Fáza: 1
- Zaťaženie pripojky: 80 W
- Energetická trieda EÚ: F
- Ročná spotreba el. energie: 293 kWh/rok
- Hladina hluku: 39 dB(A)
- Klimatická trieda: normálna, subnormálna, subtropická, tropická

Inštalácia



Big Cooling – kuchyňa vo veľkom štýle

Tento technologický a dizajnový skvost, ktorý kombinuje chladničku, mrazničku a vínотéku, ponúka dokonalý priestor, rafinovanosť a eleganciu pre vaše domáce pohodlie. Ponúka maximálnu kapacitu, ale súčasne je plný inteligentných funkcií, ktoré z neho robia profesionála v chladení.

Predĺžená lehota čerstvosti

Systém Multi Airflow zaisťuje vnútri chladničky rovnomernú a pravidelnú cirkuláciu vzduchu. Po otvorení dverí sa teplota automaticky rýchlo vráti na požadovanú úroveň a navyše, nepretržitý prúd vzduchu nevysušuje potraviny v chladničke.

2 chladiace zóny pre správne skladovanie

Skladovacia teplota, ako aj teplota podávania, sú rozhodujúcou súčasťou rozvoja a udržiavania chuti a charakteru vína. Rôzne druhy vína sa odporúča skladovať pri rôznych teplotách. V našej vínотéke sú k dispozícii dve teplotné zóny. Každá z nich môže byť nastavená na presnú a správnu teplotu podľa typu vína, ktoré chcete skladovať.

Konvertibilná zásuvka

Táto zásuvka má vlastnú reguláciu teploty, vďaka ktorej si môžete zvoliť správne podmienky skladovania pre vaše potraviny. Môžete napríklad dočasne prepnúť režim mrazničky na režim pre čerstvé jedlo. Navyše je tento proces rýchly, zmena z režimu mrazničky do iného režimu trvá asi tri hodiny.

Neustály prísun čerstvého ľadu

Neustály prísun čerstvého ľadu je skutočný luxus, najmä v horúcich dňoch – alebo keď organizujete oslavy. Je to tiež komfort, ktorý si môžete dopriať, ak máte u vás doma jeden z týchto spotrebičov. Vďaka pripojeniu spotrebiča na vodu budete mať stály zdroj čerstvého ľadu na vašu domácu párty.





RFN2826S

Kombinovaná chladnička s mrazničkou, 200 cm (šírka 75 cm)
Vstavaná

Adaptívny systém pre úsporu energie a uchovanie potravín: Adaptive Temperature Control™ | **Dočasné rozšírenie chladiaceho priestoru:** konvertibilná mraznička | **Ochrana proti zvýšeniu teploty:** systém Multi Airflow | **Energeticky účinné a pohodlné mrazenie bez tvorby námrazy:** funkcia No Frost



Police, zásuvky a príslušenstvo

- 1 zásuvka na ovocie a zeleninu
- 3 nastaviteľné sklenené police
- 3 nastaviteľné police vo dverách
- 1 stojan na fľaše
- 1 zásuvka v mrazničke s automatickým výrobníkom ľadu
- 1 konvertibilná zásuvka v mrazničke

Chladiace systémy a ochrana potravín

- No Frost – eliminuje tvorbu ľadu v mraziacom priestore
- Systém Multi Airflow – optimálna cirkulácia vzduchu v celom priestore chladničky
- Konvertibilná mraziaca časť pre dočasné rozšírenie chladiaceho priestoru

Osvetlenie a ovládanie

- LED osvetlenie na hornej a bočnej strane chladničky a v každej zásuvke
- Dotykový displej
- Oddelené ovládanie teploty pre chladiacu a mraziacu časť
- Alarm otvorených dverí / alarm vysokej teploty

Inštalácia

- Možnosť zmeny otvárania dverí (dve rôzne záslepy pántov pre ľavú a pravú stranu)
- Nastaviteľné nožičky

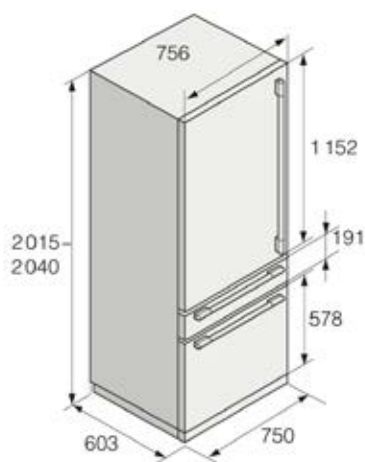
Rozmery

- Výrobok (V × Š × H): 2015 – 2040 × 750 × 603 mm
- Zabudovanie (V × Š × H): 2020 – 2045 × 762 × min. 635 mm

Technické údaje

- Objem chladničky: 297 litrov
- Objem mrazničky: 113 litrov
- Elektrický kábel: 3000 mm
- Napätie: 220 – 240 V
- Frekvencia: 50 Hz
- Prúd: 10 A
- Fáza: 1
- Zaťaženie prípojky: 550 W
- Energetická trieda EÚ: F
- Ročná spotreba el. energie: 346 kWh/rok
- Hladina hluku: 45 dB(A)
- Klimatická trieda: normálna, subnormálna, subtropická, tropická

Inštalácia

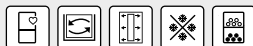




RWFN2826S

Chladiace zariadenie na víno / mraznička, 200 cm (šírka 75 cm)
Vstavaná

Adaptívny systém pre úsporu energie a uchovanie potravín: Adaptive Temperature Control™ | **Dočasné rozšírenie chladiaceho priestoru:** konvertibilná mraznička | **Ochrana proti zvýšeniu teploty:** systém Multi Airflow | **Energeticky účinné a pohodlné mrazenie bez tvorby námrazy:** funkcia No Frost | **Ideálna teplota pre biele a červené víno:** dve oddelené teplotné zóny



Police, zásuvky a príslušenstvo

- 6 plne výsuvných drevených políc na víno
- 1 výstavná polica na víno
- 1 mraziaca zásuvka s automatickým výrobníkom ľadu
- 1 konvertibilná zásuvka v mrazničke

Chladiace systémy a ochrana potravín

- No Frost – eliminuje tvorbu ľadu v mraziacom priestore
- Systém Multi Airflow – optimálna cirkulácia vzduchu v celom priestore chladničky
- Konvertibilná mraziaca časť pre dočasné rozšírenie chladiaceho priestoru

Osvetlenie a ovládanie

- LED osvetlenie na hornej a bočnej strane chladiaceho boxu a v každej zásuvke
- Dotykový displej
- Oddelené ovládanie teploty pre chladiacu a mraziacu časť
- Alarm otvorených dverí / alarm vysokej teploty

Inštalácia

- Možnosť zmeny otvárania dverí (dve rôzne záslepky pántov pre ľavú a pravú stranu)
- Nastaviteľné nožičky

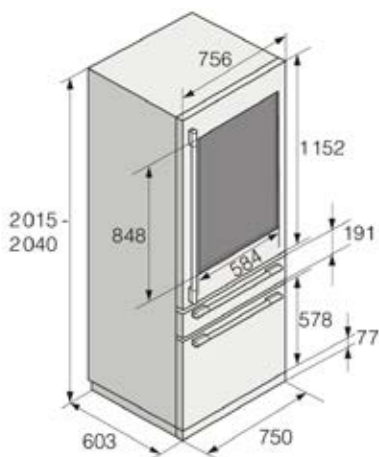
Rozmery

- Výrobok (V x Š x H): 2015 – 2040 x 750 x 603 mm
- Zabudovanie (V x Š x H): 2020 – 2045 x 762 x min. 635 mm

Technické údaje

- Objem chladiaceho priestoru: 283 litrov
- Objem mrazničky: 113 litrov
- Elektrický kábel: 3000 mm
- Napätie: 220 – 240 V
- Frekvencia: 50 Hz
- Prúd: 10 A
- Fáza: 1
- Zaťaženie pripojky: 550 W
- Energetická trieda EÚ: F
- Ročná spotreba el. energie: 319 kWh/rok
- Hladina hluku: 45 dB(A)
- Klimatická trieda: normálna, subnormálna, subtropická, tropická

Inštalácia







RFN232041B

Black steel

Kombinovaná chladnička s mrazničkou, 200 cm

Voľne stojaca / možnosť vložiť do korpusu

Adaptívny systém pre úsporu energie a uchovanie potravín: Adaptive Temperature Control™ | **Dočasné rozšírenie chladiaceho priestoru:** konvertibilná mraznička | **Rýchla a rovnomerná distribúcia chladného vzduchu:** Cool Flow+ systém | **Udržiavanie perfektnej vlhkosti vzduchu:** Auto Humidity Control | **Profesionálny vzhľad a ľahké čistenie:** zadná stena z nehrdzavejúcej ocele | **Energeticky účinná a pohodlná prevádzka:** beznámrazový systém No Frost | **Praktická funkcia po nákupe:** Super Cool™ a Super Freeze™



Police, zásuvky a príslušenstvo

- 1 viaczónová konvertibilná zásuvka pre ľahké prispôsobenie teploty
- 1 zásuvka na ovocie a zeleninu s automatickou reguláciou vlhkosti
- 2 nastaviteľné sklenené police v chladničke
- 2 nastaviteľné priečky vo dverách
- 3 zásuvky v mrazničke
- 1 zásobník na syr a maslo
- 1 zásobník na vajcia a ľad

Chladiace systémy a ochrana potravín

- No Frost – eliminuje tvorbu ľadu v mraziacom priestore
- Funkcia Super Cool a Super Freeze pre rýchle chladenie a zmrazenie
- Systém distribúcie vzduchu Cool Flow – rýchla a rovnomerná distribúcia chladného vzduchu
- Adaptívna regulácia teploty – udržiava potraviny čerstvé až o 20 % dlhšie
- Automatická regulácia vlhkosti – samoregulačný systém, ktorý udržiava vlhkosť na ideálnej úrovni
- Viac teplotných zón pre ovocie a zeleninu alebo mäso a ryby v konvertibilnej zásuvke
- Konvertibilná mraziaca časť pre dočasné rozšírenie chladiaceho priestoru („Zero Zone“)

Osvetlenie a ovládanie

- LED osvetlenie v chladiacej aj mraziacej časti
- Ovládací panel v hornej časti chladničky s dotykovými tlačidlami
- Oddelené ovládanie teploty pre chladiaci a mraziaci priestor
- Alarm otvorených dverí / alarm vysokej teploty

Inštalácia

- Zvislá rukoväť
- Možnosť zmeny otvárania dverí
- Nastaviteľné nožičky a kolieska

Rozmery

- Výrobok (V × Š × H): 2003 × 600 × 663 mm

Technické údaje

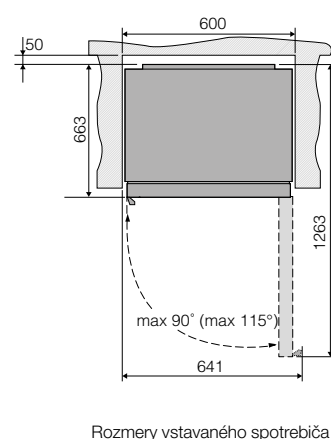
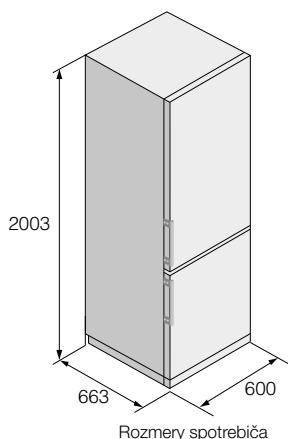
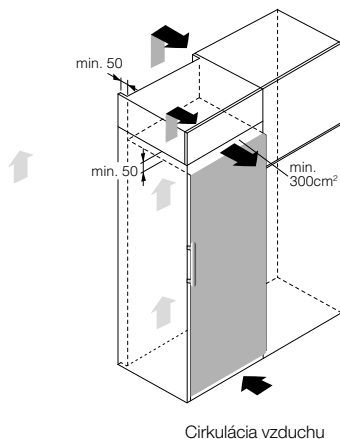
- Objem chladničky: 255 litrov
- Objem mrazničky: 106 litrov
- Elektrický kábel: áno, 2000 mm
- Napätie: 220 – 240 V
- Frekvencia: 50 Hz
- Prúd: 10 A
- Fáza: 1
- Zataženie prípojky: 110 W
- Energetická trieda EÚ: C
- Ročná spotreba el. energie: 165 kWh/rok
- Hladina hluku: 35 dB(A)
- Klimatická trieda: normálna, subnormálna, subtropická, tropická

Poznámka!

Pokiaľ sa nedodržia predpísané rozmery pre ventilačný otvor, kompresor beží častejšie, čo vedie k zvýšenej spotrebe energie, ale aj k poškodeniu kompresora.

Nezabudnite vždy dodržiavať požadované rozmery pre ventilačný otvor.

Inštalácia





RFN232041S

Stainless steel

Kombinovaná chladnička s mrazničkou, 200 cm

Voľne stojaca / možnosť vložiť do korpusu

Adaptívny systém pre úsporu energie a uchovanie potravín: Adaptive Temperature Control™ | **Dočasné rozšírenie chladiaceho priestoru:** konvertibilná mraznička | **Rýchla a rovnomerná distribúcia chladného vzduchu:** systém Cool Flow | **Udržiava ideálnu vlhkosť vzduchu:** automatická regulácia vlhkosti | **Profesionálny vzhľad a ľahké čistenie:** zadná stena z nehrdzavejúcej ocele | **Energeticky účinná a pohodlná prevádzka:** beznámrazový systém No Frost | **Praktická funkcia pónákupe:** Super Cool™ a Super Freeze™



Police, zásuvky a príslušenstvo

- 1 viaczónová konvertibilná zásuvka pre ľahké prispôsobenie teploty
- 1 zásuvka na ovocie a zeleninu s automatickou reguláciou vlhkosti
- 2 nastaviteľné sklenené police v chladničke
- 2 nastaviteľné police vo dverách
- 3 zásuvky v mrazničke
- 1 zásobník na syr a maslo
- 1 zásobník na vajcia a ľad

Chladiace systémy a ochrana potravín

- No Frost – eliminuje tvorbu ľadu v mraziacom priestore
- Funkcia Super Cool a Super Freeze pre rýchle chladenie a zmrazenie
- Systém distribúcie vzduchu Cool Flow – rýchla a rovnomerná distribúcia chladného vzduchu
- Adaptívna regulácia teploty – udržiava potraviny čerstvé až o 20 % dlhšie
- Automatická regulácia vlhkosti – samoregulačný systém, ktorý udržiava vlhkosť na ideálnej úrovni
- Viac teplotných zón pre ovocie a zeleninu alebo mäso a ryby v konvertibilnej zásuvke
- Konvertibilná mraziaca časť pre dočasné rozšírenie chladiaceho priestoru („Zero Zone“)

Osvetlenie a ovládanie

- LED osvetlenie v chladiacej aj mraziacej časti
- Ovládací panel v hornej časti chladničky s dotykovými tlačidlami
- Oddelené ovládanie teploty pre chladiaci a mraziaci priestor
- Alarm otvorených dverí / alarm vysokej teploty

Inštalácia

- Zvislá rukoväť
- Možnosť zmeny otvárania dverí
- Nastaviteľné nožičky a kolieska

Rozmery

- Výrobok (V × Š × H): 2003 × 600 × 663 mm

Technické údaje

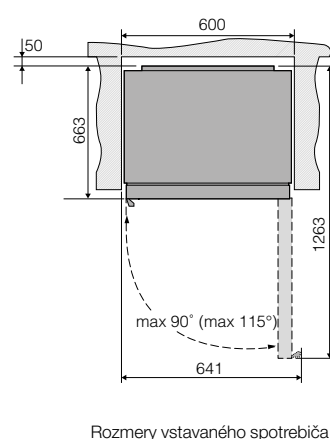
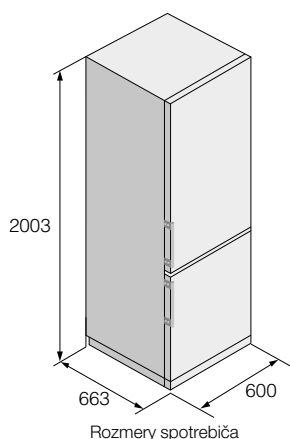
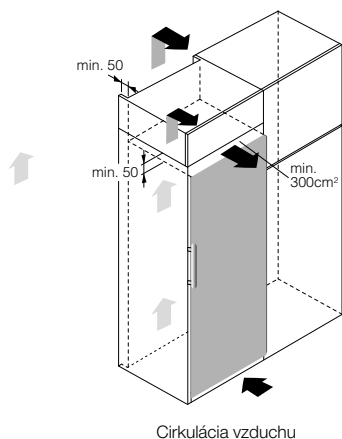
- Objem chladničky: 255 litrov
- Objem mrazničky: 106 litrov
- Elektrický kábel: áno, 2000 mm
- Napätie: 220 – 240 V
- Frekvencia: 50 Hz
- Prúd: 10 A
- Fáza: 1
- Zaťaženie prípojky: 110 W
- Energetická trieda EÚ: C
- Ročná spotreba el. energie: 165 kWh/rok
- Hladina hluku: 35 dB(A)
- Klimatická trieda: normálna, subnormálna, subtropická, tropická

Poznámka!

Pokiaľ sa nedodržia predpísané rozmery pre ventilačný otvor, kompresor beží častejšie, čo vedie k zvýšenej spotrebe energie, ale aj k poškodeniu kompresora.

Nezabudnite vždy dodržiavať požadované rozmery pre ventilačný otvor.

Inštalácia





R23841B

Black steel

Chladnička, 185 cm

Voľne stojace / možnosť vložiť do korpusu

Adaptívny systém pre úsporu energie a uchovanie potravín: Adaptive Temperature Control™ | **Rýchla a rovnomerná distribúcia chladného vzduchu:** systém Cool Flow | **Udržiava ideálnu vlhkosť vzduchu:** automatická regulácia vlhkosti | **Profesionálny vzhľad a ľahké čistenie:** zadná stena z nehrdzavejúcej ocele | **Praktická funkcia po nákupe:** Super Cool™ a Super Freeze™



Police, zásuvky a príslušenstvo

- 1 viaczónová konvertibilná zásuvka pre ľahké prispôsobenie teploty
- 2 zásuvky na ovocie a zeleninu s automatickou reguláciou vlhkosti
- 4 nastaviteľné sklenené police
- 5 nastaviteľných políc vo dverách
- 1 zásobník na syr a maslo

Chladiace systémy a ochrana potravín

- Super Cool funkcie pre rýchle chladenie
- Systém distribúcie vzduchu Cool Flow – rýchla a rovnomerná distribúcia chladného vzduchu
- Adaptívna regulácia teploty – udržiava potraviny čerstvé až o 20 % dlhšie
- Automatická regulácia vlhkosti – samoregulačný systém, ktorý udržiava vlhkosť na ideálnej úrovni
- Viac teplotných zón pre ovocie a zeleninu alebo mäso a ryby v konvertibilnej zásuvke

Osvetlenie a ovládanie

- LED stropné osvetlenie
- Ovládací panel v hornej časti s dotykovými tlačidlami
- Alarm otvorených dverí / alarm vysokej teploty

Inštalácia

- Zvislá rukoveť
- Možnosť zmeny otvárania dverí
- Nastaviteľné nožičky a kolieska

Rozmery

- Výrobok (V x Š x H): 1850 x 600 x 663 mm

Technické údaje

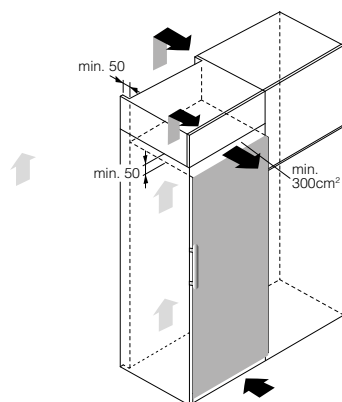
- Objem: 384 litrov
- Elektrický kábel: áno, 2000 mm
- Napätie: 220 – 240 V
- Frekvencia: 50 Hz
- Prúd: 10 A
- Fáza: 1
- Zaťaženie prípojky: 110 W
- Energetická trieda EÚ: C
- Ročná spotreba el. energie: 92 kWh/rok
- Hladina hluku: 38 dB(A)
- Klimatická trieda: normálna, subnormálna, subtropická, tropická

Poznámka!

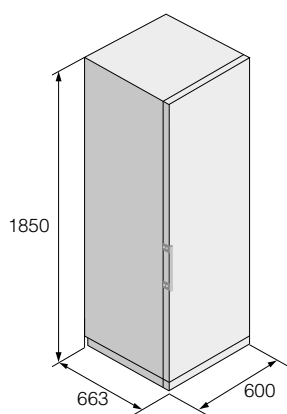
Pokiaľ sa nedodržia predpísané rozmery pre ventilačný otvor, kompresor beží častejšie, čo vedie k zvýšenej spotrebe energie, ale aj k poškodeniu kompresora.

Nezabudnite vždy dodržiavať požadované rozmery pre ventilačný otvor.

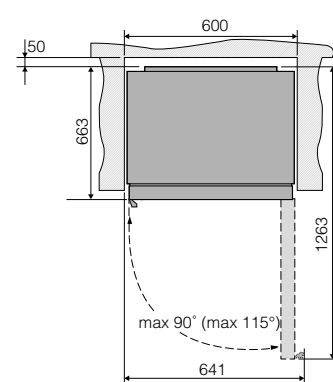
Inštalácia



Cirkulácia vzduchu



Rozmery spotrebiča



Rozmery vstavaného spotrebiča



R23841S

Stainless steel

Chladnička, 185 cm

Voľne stojaca / možnosť vložiť do korpusu

Adaptívny systém pre úsporu energie a uchovanie potravín: Adaptive Temperature Control™ | **Rýchla a rovnomerná distribúcia chladného vzduchu:** systém Cool Flow | **Udržiava ideálnu vlhkosť vzduchu:** automatická regulácia vlhkosti | **Profesionálny vzhľad a ľahké čistenie:** zadná stena z nehrdzavejúcej ocele | **Praktická funkcia po nákupe:** Super Cool™ a Super Freeze™



Police, zásuvky a príslušenstvo

- 1 viaczónová konvertibilná zásuvka pre ľahké prispôsobenie teploty
- 2 zásuvky na ovocie a zeleninu s automatickou reguláciou vlhkosti
- 4 nastaviteľné sklenené police v chladničke
- 5 nastaviteľných políc vo dverách
- 1 zásobník na syr a maslo

Chladiace systémy a ochrana potravín

- Super Cool funkcia pre rýchle chladenie
- Systém distribúcie vzduchu Cool Flow – rýchla a rovnomerná distribúcia chladného vzduchu
- Adaptívna regulácia teploty – udržiava potraviny čerstvé až o 20 % dlhšie
- Viac teplotných zón pre ovocie a zeleninu alebo mäso a ryby v konvertibilnej zásuvke

Osvetlenie a ovládanie

- LED stropné osvetlenie
- Ovládací panel v hornej časti s dotykovými tlačidlami
- Alarm otvorených dverí / alarm vysokej teploty

Inštalácia

- Zvislá rukoväť
- Možnosť zmeny otvárania dverí
- Nastaviteľné nožičky a kolieska

Rozmery

- Výrobok (V x Š x H): 1850 x 600 x 663 mm

Technické údaje

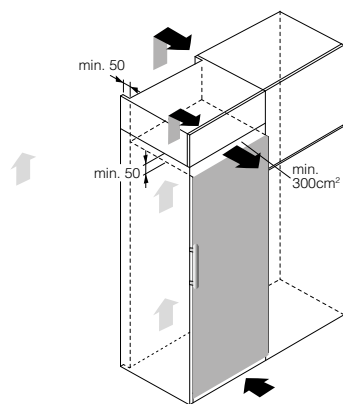
- Objem: 384 litrov
- Elektrický kábel: áno, 2000 mm
- Napätie: 220 – 240 V
- Frekvencia: 50 Hz
- Prúd: 10 A
- Fáza: 1
- Zaťaženie pripojky: 110 W
- Energetická trieda EÚ: C
- Ročná spotreba el. energie: 92 kWh/rok
- Hladina hluku: 38 dB(A)
- Klimatická trieda: normálna, subnormálna, subtropická, tropická

Poznámka!

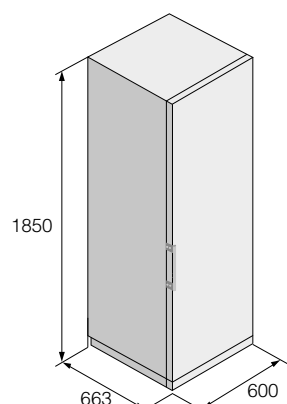
Pokiaľ sa nedodržia predpísané rozmery pre ventilačný otvor, kompresor beží častejšie, čo vedie k zvýšenej spotrebe energie, ale aj k poškodeniu kompresora.

Nezabudnite vždy dodržiavať požadované rozmery pre ventilačný otvor.

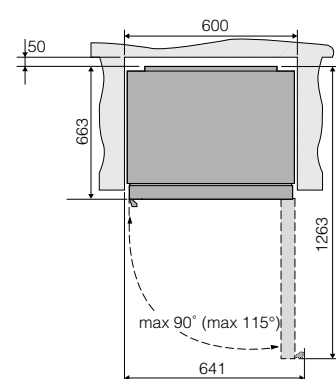
Inštalácia



Cirkulácia vzduchu



Rozmery spotrebiča



Rozmery vstavaného spotrebiča



FN23841B

Black steel

Mraznička, 185 cm

Voľne stojaca / možnosť vložiť do korpusu

Rýchla a rovnomerná distribúcia chladného vzduchu: systém Cool Flow | **Energeticky účinná a pohodlná prevádzka:** beznamrazový systém No Frost | **Praktická funkcia po nákupe:** Super Freeze™



Police, zásuvky a príslušenstvo

- 2 priestory s dvierkami v hornej časti a 5 zásuviek
- 1 zásobník na ľad

Chladiace systémy a ochrana potravín

- No Frost – eliminuje tvorbu ľadu v mraziacom priestore
- Super Freeze funkcia pre rýchle zmrazenie
- Systém distribúcie vzduchu Cool Flow – rýchla a rovnomerná distribúcia chladného vzduchu

Osvetlenie a ovládanie

- LED stropné osvetlenie
- Ovládací panel v hornej časti chladničky s dotykovými tlačidlami
- Alarm otvorených dverí / alarm vysokej teploty

Inštalácia

- Zvislá rukoväť
- Možnosť zmeny otvárania dverí
- Nastaviteľné nožičky a kolieska

Rozmery

- Výrobok (V x Š x H): 1850 x 600 x 663 mm

Technické údaje

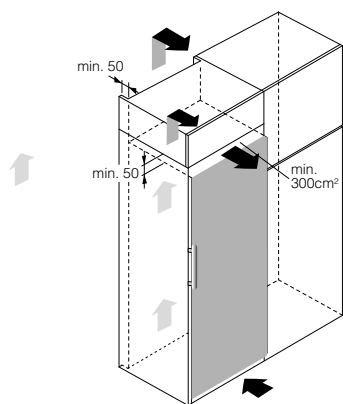
- Objem mrazničky: 280 litrov
- Elektrický kábel: áno, 2000 mm
- Napätie: 220 – 240 V
- Frekvencia: 50 Hz
- Prúd: 10 A
- Fáza: 1
- Zaťaženie pripojky: 110 W
- Energetická trieda EÚ: D
- Ročná spotreba el. energie: 199 kWh/rok
- Hladina hluku: 38 dB(A)
- Klimatická trieda: normálna, subnormálna, subtropická, tropická

Poznámka!

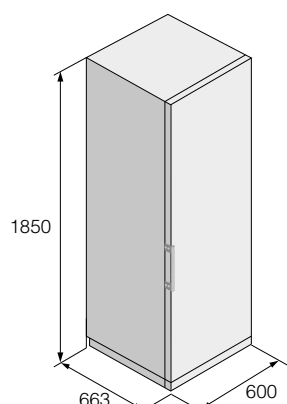
Pokiaľ sa nedodržia predpísané rozmery pre ventilačný otvor, kompresor beží častejšie, čo vedie k zvýšenej spotrebe energie, ale aj k poškodeniu kompresora.

Nezabudnite vždy dodržiavať požadované rozmery pre ventilačný otvor.

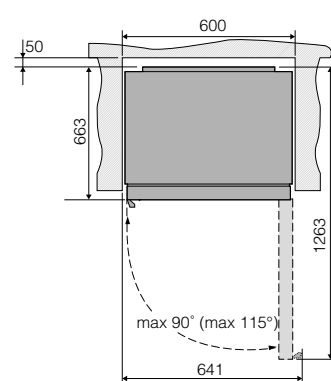
Inštalácia



Cirkulácia vzduchu



Rozmery spotrebiča



Rozmery vstavaného spotrebiča



FN23841S

Stainless steel

Mraznička, 185 cm

Voľne stojaca / možnosť vložiť do korpusu

Rýchla a rovnomerná distribúcia chladného vzduchu: systém Cool Flow | **Energeticky účinná a pohodlná prevádzka:** beznamrazový systém No Frost | **Praktická funkcia po nákupe:** Super Freeze™



Police, zásuvky a príslušenstvo

- 2 priestory s dvierkami v hornej časti a 5 zásuviek
- 1 zásobník na ľad

Chladiace systémy a ochrana potravín

- Super Freeze funkcia pre rýchle zmrazenie
- Systém distribúcie vzduchu Cool Flow – rýchla a rovnomerná distribúcia chladného vzduchu

Osvetlenie a ovládanie

- LED stropné osvetlenie
- Ovládací panel v hornej časti chladničky s dotykovými tlačidlami
- Alarm otvorených dverí / alarm vysokej teploty

Inštalácia

- Zvislá rukoväť
- Možnosť zmeny otvárania dverí
- Nastaviteľné nožičky a kolieska

Rozmery

- Výrobok (V x Š x H): 1850 x 600 x 663 mm

Technické údaje

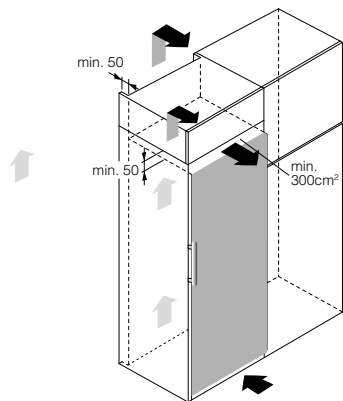
- Objem mrazničky: 280 litrov
- Elektrický kábel: áno, 2000 mm
- Napätie: 220 – 240 V
- Frekvencia: 50 Hz
- Prúd: 10 A
- Fáza: 1
- Zaťaženie pripojky: 110 W
- Energetická trieda EÚ: D
- Ročná spotreba el. energie: 199 kWh/rok
- Hladina hluku: 38 dB(A)
- Klimatická trieda: normálna, subnormálna, subtropická, tropická

Poznámka!

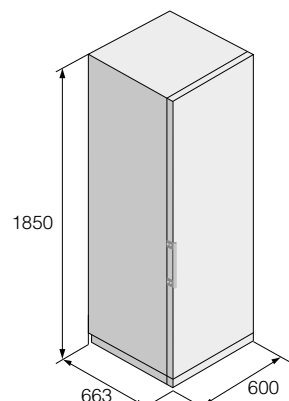
Pokiaľ sa nedodržia predpísané rozmery pre ventilačný otvor, kompresor beží častejšie, čo vedie k zvýšenej spotrebe energie, ale aj k poškodeniu kompresora.

Nezabudnite vždy dodržiavať požadované rozmery pre ventilačný otvor.

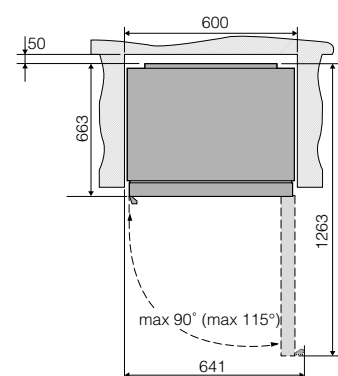
Inštalácia



Ľad



Ľad



Ľad



Archivácia vína

Ak sa vám niekedy stalo, že vaše obľúbené víno nechutí tak dobre, ako by malo, často môže ísť o chybu pri skladovaní vína a nie o chybu pri samotnej výrobe vína. Dôležitým faktorom pre

udržanie a rozvoj chutí vína je teplota. S našou vínotekou môžete nastaviť správnu teplotu, ktorá bude vyhovovať typu a charakteru vášho vína.



GOLD
AWARD
2021

Someliér vo vašej domácnosti

Samostatne stojaca vínotéka disponuje tromi teplotnými zónami a servírovacím priestorom, kde môžete pripraviť víno na degustáciu. Vzduch je v neustálom pohybe a vďaka tomu je na každej polici rovnaká teplota aj vlhkosť. V skrini je miesto až na 190 fliaš vína (0,75 l). Fľaše bezpečne odpočívajú na drevených policiach s teleskopickým výsuvom. Sklenené dvere s prvotriednym UV filtrom chránia víno pred škodlivým UV žiarením. Jemné LED svetlá sú doplnené RGB podsvietením pre servírovací priestor. Vínotéka ponúka niekoľko funkcií a taktiež napríklad prístup k aplikácii Vivino priamo z vášho smartfónu alebo tabletu, vďaka ktorej tak máte dokonalý prehľad o vašej osobnej zbierke.

Tri teplotné zóny

Keďže rôzne vína si vyžadujú rôzne teploty, vínotéka od ASKO obsahuje jednotlivé teplotné zóny. Sú navzájom dokonale utesnené a teploty sú udržiavané na presnej a rovnomernej úrovni.

Kapacita 190 fliaš

Vo vínotéke ASKO je miesto až na 190 fliaš, ktoré je možné uložiť v ľahko prístupnom, priestornom a výsuvnom regálovom systéme. Štítky vám umožnia označiť vašu zbierku na jednotlivých policiach.

Presná regulácia teploty

Presná regulácia teploty vám umožní vybrať si, či chcete svoje vína uchovať, nechať dozrieť, alebo ich pripraviť na teplotu podávania. Požadovanú teplotu pre vybranú zónu vyberiete priamo v používateľskom rozhraní alebo v aplikácii. Citlivý chladiaci systém zaisťuje stálu úroveň teploty.



Prakticky bez vibrácií

Vysokokvalitný kompresor vlnotéky zaisťuje konzistentné teploty v každej časti. Vibrácie pri skladovaní vína môžu otupiť chuť, preto je náš kompresor prakticky bez vibrácií a stojany sú umiestnené na ľahko výsuvných lištách. K dispozícii je taktiež snímač vibrácií, ktorý spustí alarm v prípade, že vibrácia prekročí stanovenú úroveň.

Priestor na servírovanie

Keď vložíte toľko lásky a starostlivosti do skladovania vášho vína, tak si rovnako zaslúži aj dokonalé servírovanie. Vlnotéka ASKO má servírovaciu plochu s priestorom na poháre a príslušenstvo a nastaviteľné svetlo pre lepší prehľad o vínach. Servírovaciu plochu je možné premeniť na ďalšie police, pokiaľ chcete vložiť viac fliaš.

Virtuálny someliér

Zaznamenajte svoju zbierku vín do sprievodnej aplikácie a získate odborné rady, ako ju skladovať, ako správne skladovať a uchovávať víno a kedy je čas na jeho konzumáciu.

UV ochrana

Ďalším dôležitým aspektom skladovania vína je jeho ochrana pred škodlivým UV žiarením. Sklenené dvere našej vlnotéky chránia zbierku pred UV žiarením, ktoré by mohlo cenné víno poškodiť.

To správne svetlo

Sofistikovaný systém osvetlenia umožňuje vybrať farbu pozadia pre servírovací priestor a poskytuje zdroj svetla v miestnosti, v ktorej vlnotéka stojí – žiarivé, keď víno servírujete, mäkkšie a teplejšie, keď pri víne relaxujete.

Pozná vašu zbierku

Pomocou integrovanej kamery alebo sprievodnej aplikácie vo vašom smartfóne môžete naskenovať etikety fliaš a prihlásiť ich do svojho inventára. Budete tak mať prehľad o tom, aké vína ešte máte. Inventár si zároveň bude pamätať, kde na policiach je konkrétna fľaša umiestnená. Špeciálnym vínam môžete dokonca pridať poznámky, aby ste si pamätali, kto vám ich dal alebo aby ste ich servírovali iba pri zvláštnej príležitosti.

Stabilná úroveň vlhkosti

Vlnotéka udržuje vlhkosť okolo 70 % – optimálna úroveň pre skladovanie vína a pre udržanie korku v čerstvom stave až do jeho podávania. Úroveň vlhkosti vlnotéky môžete kedykoľvek skontrolovať – buď v používateľskom rozhraní, alebo v aplikácii.

Interaktívna aplikácia

Sprievodná aplikácia vlnotéky je pripojená k databáze Vivino. Prináša vám množstvo informácií a umožňuje vám zaznamenávať a sledovať vašu zbierku.

 **ConnectLife**

Powered by:



VIVINO





WCN311942G

Matný čierny plášť / tvrdené sklo dverí
Trojzónová vínotéka, 192 cm
Voľne stojaca

EUROPEAN
PRODUCT
DESIGN
AWARD

GOLD
AWARD
2021

Optimálna vlhkosť: vlhkosť udržiavaná na približne 70 % | **Minimálne vibrácie pre lepšiu konzerváciu:** vysoko kvalitný kompresor stojaci na tlmivkách | **Bez škodlivého svetla:** UV ochranný filter v skle dverí | **Ideálne teploty pre skladovanie a podávanie:** tri oddelené teplotné zóny | **Minimálne teplotné výkyvy pre lepšie uchovanie a zrenie:** presná regulácia teploty, kolísanie $\leq 0,3$ °C | **Plne pripojené pre nepretržité monitorovanie:** aplikácia ConnectLife | **Získajte všetky potrebné informácie o svojom víne:** Powered by Vivino



Všeobecné informácie

- Trojvrstvové sklenené police s UV filtrom pre väčšiu ochranu vína
- 3 individuálne riadené teplotné zóny
- Pojme až 190 fliaš
- LED osvetlenie vo všetkých zónach
- Uhlíkový filter v každej zóne na elimináciu pachov, ktoré môžu ovplyvniť víno
- Teleskopické výsuvy s funkciou Soft Close

Funkcie

- Snímače vlhkosti, teploty a vibrácií s varovaním na displeji a v aplikácii
- LED osvetlenie v každej zóne
- Plne dotykový TFT displej s kamerou na skenovanie etikiet na víne
- Servírovacia zóna so servírovacím podnosom, držiakom na fľaše a zásuvkou na príslušenstvo k vínu
- Menovky pre každú policu
- Plne výsuvné drevené police s funkciou Soft Close
- RGB osvetlenie pre individuálne nastavenie v servírovacej časti
- Aplikácia ConnectLife: kontrola/zmena nastavenia, zoznam zásob, vlhkosť, teplota
- Powered by Vivino: naskenujte etiketu pomocou mobilného telefónu alebo kamery na vínotéke a získajte prístup k ďalším informáciám o víne
- Inventárny systém: pozrite sa na umiestnenie svojho vína vo vínotéke, čas skladovania a ideálnu teplotu podávania

Displej a ovládanie

- Plne farebný dotykový TFT displej
- Kamera na skenovanie etikiet na víne

Inštalácia

- Umiestnenie elektrického kábla: zadná časť, stred
- Možnosť zmeny otvárania dverí
- Nastaviteľné nožičky
- Možnosť nastavenia uhla otvorenia dverí na 90° a 115°

Rozmery

- Výrobok (V x Š x H): 1920 x 700 x 797 mm

Technické údaje

- Elektrický kábel: áno, 2000 mm
- Napätie: 220 – 240 V
- Frekvencia: 50 Hz
- Fáza: 1
- Zataženie prípojky: 160 W
- Energetická trieda EÚ: F
- Ročná spotreba el. energie: 140 kWh/rok
- Hladina hluku: 38 dB(A)
- Klimatická trieda: normálna, subnormálna, subtropická, tropická
- WIFI/KONEKTIVITA

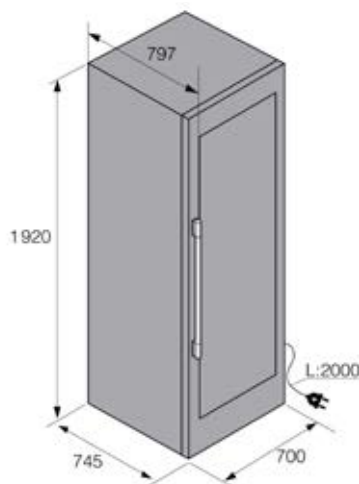
Dodávané príslušenstvo

- Humidity box

Dostupné príslušenstvo

- Uhlíkový filter

Inštalácia





WCN111942G

Matný čierny plášť / tvrdené sklo dverí
Jednozónová vínotéka, 192 cm
Voľne stojaca



Optimálna vlhkosť: vlhkosť udržiavaná na približne 70 % | **Minimálne vibrácie pre lepšiu konzerváciu:** vysoko kvalitný kompresor stojaci na tlmičoch | **Bez škodlivého svetla:** UV ochranný filter v skle dverí | **Ideálne teploty pre skladovanie a podávanie:** jedna teplotná zóna | **Minimálne teplotné výkyvy pre lepšie uchovávanie a zrenie:** presná regulácia teploty, kolísanie $\leq 0,3$ °C | **Plne pripojené pre nepretržité monitorovanie:** aplikácia ConnectLife | **Získajte všetky potrebné informácie o svojom víne:** Powered by Vivino



Všeobecné informácie

- Trojvrstvové sklenené dvere s UV filtrom pre väčšiu ochranu vína
- Jedna teplotná zóna
- Pojme až 261 fliaš
- LED stropné osvetlenie
- Uhlíkový filter na elimináciu pachov, ktoré môžu ovplyvniť víno
- Teleskopické výsuvy s funkciou Soft Close
- Multi Air Flow udržiava stály pohyb vzduchu a jednotnú teplotu

Funkcie

- Snímač vlhkosti s varovaním v aplikácii ConnectLife
- LCD displej s dotykovými tlačidlami
- Menovky pre každú policu
- Drevené police
- Aplikácia ConnectLife: kontrola/zmena nastavenia, zoznam zásob, vlhkosť, teplota
- Powered by Vivino: naskenujte etiketu pomocou mobilného telefónu a získajte prístup k ďalším informáciám o víne
- Inventárny systém: pozrite sa na umiestnenie svojho vína vo vínotéke, čas skladovania a ideálnu teplotu podávania

Displej a ovládanie

- LCD displej s dotykovými tlačidlami

Inštalácia

- Umiestnenie elektrického kábla: stredná zadná časť
- Možnosť zmeny otvárania dverí
- Nastaviteľné nožičky
- Možnosť nastavenia uhla otvorenia dverí na 90° a 115°

Rozmery

- Výrobok (V x Š x H): 1920 x 700 x 797 mm

Technické údaje

- Elektrický kábel: áno, 2000 mm
- Napätie: 220 – 240 V
- Frekvencia: 50 Hz
- Fáza: 1
- Zaťaženie pripojky: 160 W
- Energetická trieda EÚ: F
- Ročná spotreba el. energie: 142 kWh/rok
- Hladina hluku: 38 dB(A)
- Klimatická trieda: normálna, subnormálna, subtropická, tropická
- WiFi/KONEKTIVITA



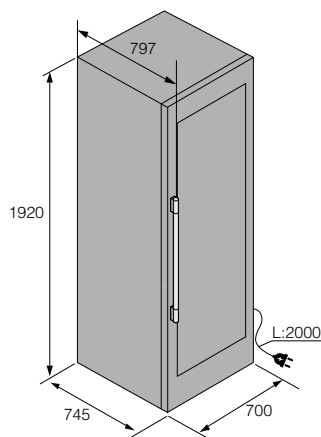
Dodávané príslušenstvo

- Humidity box

Dostupné príslušenstvo

- Uhlíkový filter

Inštalácia







WCN25842G

Matný čierny plášť / tvrdené sklo dverí
Odstavná dvojmiliónová vínotéka
Vstavaná

Optimálna vlhkosť: vlhkosť udržiavaná na približne 70 % | **Minimálne vibrácie pre lepšiu konzerváciu:** vysoko kvalitný kompresor stojaci na tlmičoch | **Bez škodlivého svetla:** UV ochranný filter v skle dverí | **Ideálne teploty pre skladovanie a podávanie:** dve oddelené teplotné zóny | **Minimálne teplotné výkyvy pre lepšie uchovávanie a zrenie:** presná regulácia teploty, kolísanie $\leq 0,3$ °C | **Plne pripojené pre nepretržité monitorovanie:** aplikácia ConnectLife | **Získajte všetky potrebné informácie o svojom víne:** Powered by Vivino



Všeobecné informácie

- Trojvrstvové sklenené dvere s UV filtrom pre väčšiu ochranu vína
- 2 individuálne riadené teplotné zóny
- Pojme až 38 fliaš
- LED osvetlenie v každej zóne
- Uhlíkový filter v každej zóne na elimináciu pachov, ktoré môžu ovplyvniť víno
- Mechanizmy Push-to-Open a Soft Close

Funkcie

- Snímač vlhkosti s varovaním v aplikácii ConnectLife
- LCD displej s dotykovými tlačidlami
- Menovky pre každú policu
- Drevené police
- Aplikácia ConnectLife: kontrola/zmena nastavenia, zoznam zásob, vlhkosť, teplota
- Powered by Vivino: naskenujte etiketu pomocou mobilného telefónu a získajte prístup k ďalším informáciám o víne
- Inventárny systém: pozrite sa na umiestnenie svojho vína vo vínotéke, čas skladovania a ideálnu teplotu podávania

Displej a ovládanie

- LCD displej s dotykovými tlačidlami

Inštalácia

- Umiestnenie elektrického kábla: stredná zadná časť
- Možnosť zmeny otvárania dverí
- Nastaviteľné nožičky
- Možnosť nastavenia uhla otvorenia dverí na 90° a 115°

Rozmery

- Výrobok (V x Š x H): 815 – 870 x 595 x 570 mm

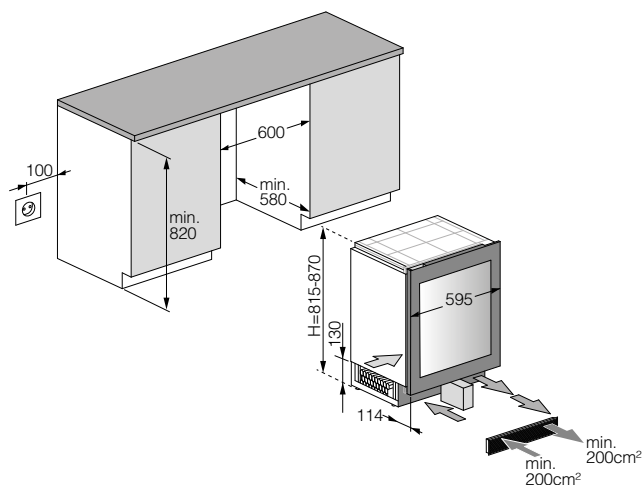
Technické údaje

- Elektrický kábel: áno, 2000 mm
- Napätie: 220 – 240 V
- Frekvencia: 50 Hz
- Fáza: 1
- Zataženie pripojky: 110 W
- Energetická trieda EÚ: F
- Ročná spotreba el. energie: 104 kWh/rok
- Hladina hluku: 35 dB(A)
- Klimatická trieda: normálna, subnormálna, subtropická, tropická
- WiFi/KONEKTIVITA

Dostupné príslušenstvo

- Humidity box
- Uhlíkový filter

Inštalácia





WCN15842G

Matný čierny plášť / tvrdené sklo dverí
Jednozónová podstavná vínotéka
Vstavaná

Optimálna vlhkosť: vlhkosť udržiavaná na približne 70 % | **Minimálne vibrácie pre lepšiu konzerváciu:** kvalitný kompresor stojaci na tlmičoch | **Bez škodlivého svetla:** UV ochranný filter v skle dverí | **Ideálne teploty pre skladovanie a podávanie:** dve oddelené teplotné zóny | **Minimálne teplotné výkyvy pre lepšie uchovávanie a zrenie:** presná regulácia teploty, kolísanie $\leq 0,3$ °C | **Pne pripojené pre nepretržité monitorovanie:** ConnectLife | **Získajte všetky potrebné informácie o svojom víne:** Powered by Vivino



Všeobecné informácie

- Trojvrstvové sklenené dvere s UV filtrom pre väčšiu ochranu vína
- Jedna teplotná zóna
- Pojme až 44 fliaš
- LED stropné osvetlenie
- Uhlíkový filter na elimináciu pachov, ktoré môžu ovplyvniť víno
- Mechanizmy Push-to-Open a Soft Close

Funkcie

- Snímač vlhkosti s varovaním v aplikácii ConnectLife
- LED displej s dotykovými tlačidlami
- Menovky pre každú policu
- Drevené police
- Aplikácia ConnectLife: kontrola/zmena nastavenia, zoznam zásob, vlhkosť, teplota
- Powered by Vivino: naskenujte etiketu pomocou mobilného telefónu a získajte prístup k ďalším informáciám o víne
- Inventárny systém: pozrite sa na umiestnenie svojho vína vo vínotéke, čas skladovania a ideálnu teplotu podávania

Displej a ovládanie

- LED displej s dotykovými tlačidlami

Inštalácia

- Umiestnenie elektrického kábla: stredná zadná časť
- Možnosť zmeny otvárania dverí
- Nastaviteľné nožičky
- Možnosť nastavenia uhla otvorenia dverí na 90° a 115°

Rozmery

- Výrobok (V x Š x H): 815 – 870 x 595 x 570 mm

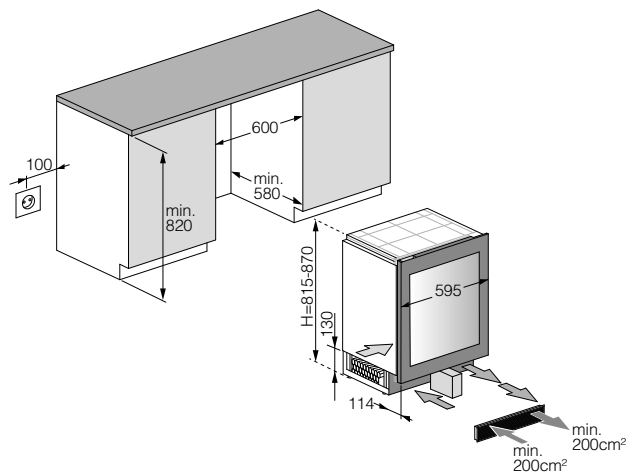
Technické údaje

- Elektrický kábel: áno, 2000 mm
- Napätie: 220 – 240 V
- Frekvencia: 50 Hz
- Fáza: 1
- Zataženie pripojky: 110 W
- Energetická trieda EÚ: E
- Ročná spotreba el. energie: 83 kWh/rok
- Hladina hluku: 38 dB(A)
- Klimatická trieda: normálna, subnormálna, subtropická, tropická
- WiFi/KONEKTIVITA

Dostupné príslušenstvo

- Humidity box
- Uhlíkový filter

Inštalácia



Umývačky riadu

Pre značku ASKO je udržateľnosť a zodpovednosť k životnému prostrediu veľmi dôležitá. Najmä keď navrhujeme produkty na umývanie. Náš najnovší rad umývačiek riadu DW60 tomuto prístupu plne zodpovedá. Navyše je testovaný, navrhnutý a skonštruovaný tak, aby ste umývačku mohli používať minimálne dve dekády. Čas plynie, ale tento rad umývačiek tu s vami bude viac ako 20 rokov. Umývačky riadu DW60 získali veľmi prestížne ocenenie iF DESIGN AWARD 2022 za dizajn a kvalitu.



Konštrukcia s dlhou životnosťou

Za 20 rokov sa toho veľa zmení, ale umývačky ASKO zostanú stále rovnaké. ASKO vyrába umývačky nielen pre domáce, ale aj pre komerčné a priemyselné využitie, ako sú opatrovateľské domy, hotely, kaderníctva, kempy či centrá s dennou starostlivosťou, teda na niekoľkonásobné používanie počas dňa. Aj z tohto dôvodu navrhujeme a vyrábame umývačky, ktoré majú stabilnú a robustnú konštrukciu, a zvládnu tak všetky požiadavky na ich využitie. Všetky naše produkty na domáce využitie sú rovnako odolné ako naše profesionálne spotrebiče. Používame viac ocele ako plastu a zameriavame sa na vysokú odolnosť, kvalitu a výkon. Zaoberajte si profi pomocníka do vašej domácnosti a doprajte si profesionálnu starostlivosť o vašu bielizeň.

8 Steel™ – viac ocele, menej plastu

Žiadny iný materiál nevydrží to, čo oceľ. Osem najdôležitejších komponentov umývačky riadu vyrábame z vysokokvalitnej ocele a nie z plastu. Je to umývací kontajner, umývací kôš, ostrekovacie ramená, ostrekovacia trubica, sitá, vonkajšia základňa, nohy a ohrevné teleso.

Aqua Safe™ pre bezpečie domova

Aby sme eliminovali riziko vytopenia kuchyne, vyvinuli sme Aqua Safe™. Pokročilý systém zabezpečenia vody, ktorý zahŕňa robustné komponenty, ako je PEX hadica a vaňa z nehrdzavejúcej ocele, Bezpečnostné odtokové čerpadlo, senzor Aqua Detect a pohotovostnú ochranu proti vode. Zmienené komponenty spolu s ďalšími pomáhajú zaistiť, aby umývačka riadu nikdy nevytiekla.

Režim UV čistenia pre vaše zdravie

Mód UV Cleanse patrí medzi inovácie značky ASKO a bol vyvinutý jedinečne pre nový rad umývačiek DW60. Využíva UV svetlo, ktoré pomáha eliminovať až 99,99999% (*) baktérií, plesní, vírusov a ďalších mikroorganizmov, ktoré si cez riad môžu nájsť cestu aj do vašej umývačky.

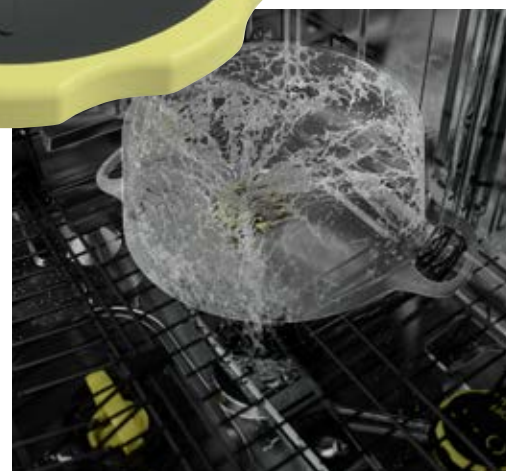
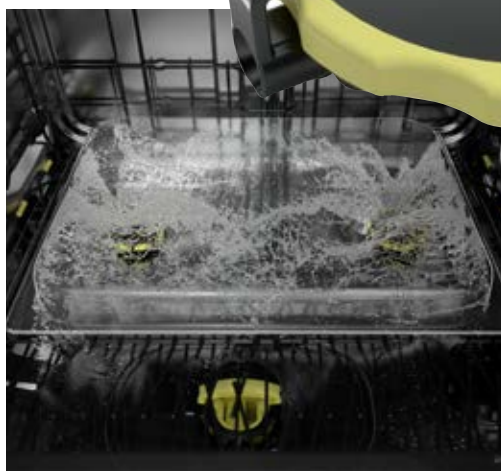
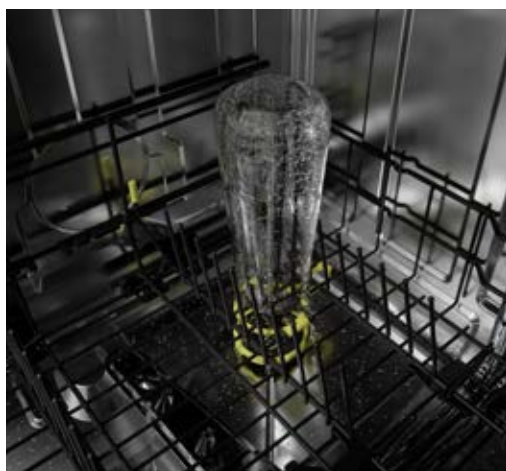
*Režim UV Cleanse v kombinácii s intenzívnym alebo Hygiene programom. Testované so štandardom QB/T 5133-2017.



UMÝVAČKY RIADU

Nastaviteľné zóny výkonu

Aby sme už aj tak výkonný umývací systém ešte vylepšili, vytvorili sme dve nastaviteľné „zóny výkonu“ s dvoma rôznymi prúdmi ostrekovania. Zóny buď produkujú koncentrovaný vysoký tlak cez trysku na umývanie vysokého riadu alebo úzkych predmetov, ako sú fľaše a vázy, či širší sprej pre väčší riad, hrnce a panvice. Umývačka disponuje tiež „premostovacou funkciou“, ktorá používa obe výkonové zóny. Výkonové zóny sa ovládajú ručne, takže keď ich nepotrebujete, jednoducho ich vypnete.



11 trysiek pre čistý riad

Systém dýz ASKO sa skladá až z 11 vysokoúčinných postrekovacích zón, ktoré zaisťujú dokonalú čistotu naloženého riadu. Pod spodným umývacím košom sú umiestnené dve výkonné dýzové zóny, vďaka ktorým je výkon umytia dokonalý aj v prípade tých najšpinavších hrncov a panvíc. Tretia výkonná zóna sa sústreďuje výlučne na príbory.

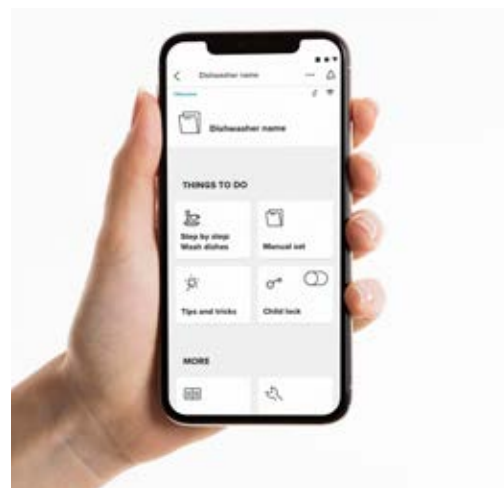
Auto Dose šetrí váš čas

Zásobník pre automatické dávkovanie v umývačkách ASKO pojme umývací prostriedok až na 30 dní. Môžete ho ľahko z umývačky vybrať a naplniť na vašej pracovnej doske. Vyvinuli sme aj nové, ekologické umývacie prostriedky ASKO, ktoré sú špeciálne prispôbené pre túto funkciu a výborne čistia aj pri použití krátkych programov.



Bud'te so svojou umývačkou v spojení

Prostredníctvom aplikácie ConnectLife môžete monitorovať a ovládať svoju umývačku ASKO vzdialene zo svojho chytrého telefónu alebo tabletu. V aplikácii nájdete potrebné informácie, pozriete sa do návodu na použitie, zmeníte nastavenia alebo skontrolujete momentálny stav umývacieho cyklu a mnoho ďalšieho. Umožní vám tiež zapnúť, zastaviť alebo ukončiť zvolené programy. Súčasťou aplikácie je aj návod krok za krokom, ktorý vám pomôže nájsť optimálny program podľa druhu riadu a vašich preferencií.



Auto Door Open Drying™

Táto metóda sušenia je založená na prirodzenej kondenzácii a sušení pomocou teplého vnútorného vzduchu. Po poslednom opláchnutí sa vďaka zvyškovému teplu z riadu voda odparí. Para sa následne pri stretnutí s chladnejšími vnútornými povrchmi umývačky opäť zmení na vodu a stečie do spodnej vaničky. Nakoniec umývačka automaticky otvorí dverka, aby sa dokončilo sušenie riadu teplým vnútorným vzduchom.

Turbo Combi Drying™

Turbo Combi Drying™ je názov, ktorý sme dali nášmu systému sušenia s ventilátorom. Ten účinne odstraňuje vlhkosť z umývačky a následne automaticky otvorí dverka, aby sa dokončilo sušenie riadu teplým vnútorným vzduchom. Táto metóda kombinovaného sušenia znižuje celkovú dĺžku programu a výsledkom je čistý, suchý riad, ktorý je pripravený na uloženie.

Turbo Combi Drying™ so senzorovým ovládaním

Jedná sa o našu najpokročilejšiu metódu sušenia. Je založená na rovnakých princípoch ako Turbo Combi Drying™, ale automatické otvorenie dverok je regulované senzorom, ktorý meria teplotu vo vašej kuchyni. Ak je v kuchyni chladnejšie ako obvykle, dverka sa otvoria neskôr. Ak je teplejšie, dverka sa otvoria skôr. To predstavuje efektívnejšie využívanie energia.





DSD746U

Voliteľné predné dekoračné dverka / Otváranie Push-to-Open
Plne integrovaná / Sliding door, XL, 82 cm, Ovládací panel a displej: Style

Odolné a robustné oceľové koše: 3-úrovňový nakladač systém Flexiracks™ Exclusive | **Nízka hlučnosť:** 39 dB (A) | **Prirodzené sušenie:** Auto Door Open Drying™ | **Odolná konštrukcia:** 8 Steel™ construction | **Vynikajúci umývací výkon:** systém 9 Spray™ | **Push-to-Open:** bezdotykové otváranie dverí | Wi-Fi pripojenie s aplikáciou ConnectLife | **Extra hygienické:** režim UV Cleanse | **Pohodlie:** funkcia automatického dávkovania umývacieho prostriedku



Funkcie

- 8 Steel™ construction: umývací kontajner z nehrdzavejúcej ocele, vnútorné dverka z nehrdzavejúcej ocele, ostrekovacie ramená z nehrdzavejúcej ocele, sitká z nehrdzavejúcej ocele, ostrekovacie dýzy z nehrdzavejúcej ocele, oceľové koše potiahnuté nylonom, oceľové nožičky a vonkajšia základňa z ocele
- Najvyššie hygienické štandardy s funkciou UV Cleanse
- Obehové aj vypúšťacie čerpadlo majú mimoriadne odolné a tiché indukčné motory
- Extra široký a ľahko čitateľný TFT displej s vysokým rozlíšením

Výkon

- Super Cleaning System™: intenzívne oplachovanie, ktoré vyčistí riad aj umývačku pred hlavným umývaním
- Unikátny systém 9 Spray™, ktorý je navrhnutý tak, aby sa dostal do každého kúta umývačky
- Variabilné výkonové zóny, ktoré je možné nastaviť na umývanie hrncov a panvic alebo fliaš a váz. Tiež možnosť vypnutia
- Auto Door Open Drying™: dverka sa automaticky otvoria po krátkej fáze ochladenia
- Testované na 12 500 hodín prevádzky, 280 cyklov za rok (20 rokov používania v domácnosti)

Programy / možnosti

- 14 programov: ECO, intenzívne, auto, univerzálne, Quick Pro, časový program, dolná polovica, horná polovica, hygiena, oplachovanie a udržiavanie, krištáľové sklo, predhrievanie, plast, samočistenie
- Teploty umývania: 51 až 70 °C
- 5 režimov: adaptívny zelený režim, rýchly režim, nočný režim, režim UV Cleanse, intenzívny režim
- Automatické otvorenie dverok, odložený štart (1 – 24 h)

Komfort / bezpečnosť

- Status light™ indikujúci priebeh programu / LED osvetlenie osvetľujúce koše pri nakladaní a vykladaní riadu
- Otváranie Push-to-Open. Umožňuje „čistý vzhľad“ bez rukoväte
- Funkcia automatického dávkovania umývacieho prostriedku na báze gélu, vydrží až 25 cyklov
- Systém Aqua Safe™ zaručuje ochranu proti úniku vody
- Jednoduchá inštalácia: z prednej strany nastaviteľné pružiny dverok a zadné nožičky

Stojany, koše a zásuvky

- Horná zásuvka na príbory:** vyberateľná a výškovo nastaviteľná, ľahko posuvné koľajnice s guľôčkovými ložiskami
- Horný kôš:** páčky Instant Lift™ pre ľahké nastavenie výšky, držiaky pohárov na víno, upevnenie pohárov z TPE, posuvné hroty pre ľahké prispôbenie kameninovému riadu a pod.
- Spodný kôš:** stojan na fľaše a vázy s flexibilnou polohou, vyberateľný košík na príbory, posuvné hroty na jednoduché prispôbenie kameninovému riadu a pod.
- Super Access – košové usporiadanie zaisťuje optimálnu flexibilitu pri nakladaní a vykladaní

Rozmery

- Rozmery spotrebiča (V x Š x D): 819 – 872 x 596 x 554 mm
- Rozmery pre zabudovanie (V x Š x D): min. 820 x 600 x min. 555 mm
- Dĺžka napájacieho kábla / umiestnenie: 1825 mm / vpravo vzadu
- Dĺžka prívodnej hadice PEX / závitová matica / rozmiery * / umiestnenie: 1625 mm / 3/4" / vzadu vľavo
- Dĺžka výstupnej hadice / priemer výstupu / umiestnenie: 1515 mm / 19,5 mm / vzadu vľavo
- Vlastná dĺžka dverí / rotation point: 680 – 760 (dverka SlidingDoor: 720 – 800) / 670 mm

Technické údaje

- Elektrické pripojenie: 1,9 kW / 220 – 240 V / 50 Hz / 10 A // Tlak vody: 0,03 – 1,0 Mpa
- Trieda energetickej účinnosti: B
- Hladina hluku (dB(A) re 1 pW): 39
- Spotreba energie na 100 cyklov (kWh): 64
- Spotreba vody na cyklus (liter/cyklus): 9,2
- Integrovaný anti-sifón
- 14 súprav riadu

Stojany, koše a zásuvky



Vyberateľná a výškovo nastaviteľná horná zásuvka na príbory



Horná zásuvka Exclusive z ocele potiahnutej nylonom, výškovo nastaviteľná (s páčkami Instant Lift™)



Spodný kôš Exclusive z ocele potiahnutej nylonom

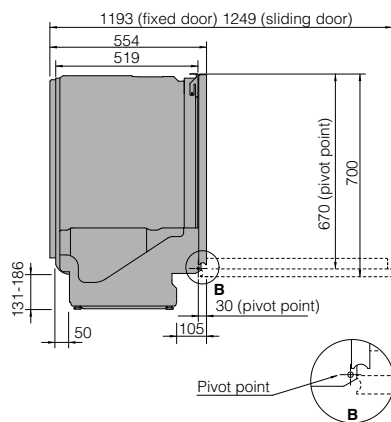


Vyberateľný kôš na príbory

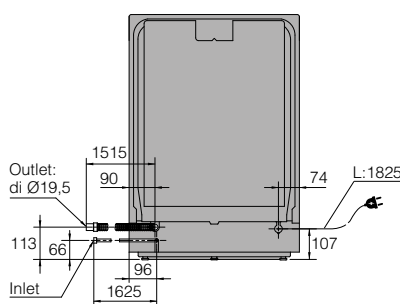
Dostupné príslušenstvo

- Malý košík na príbory
- Držiak pohárov na víno pre spodný kôš

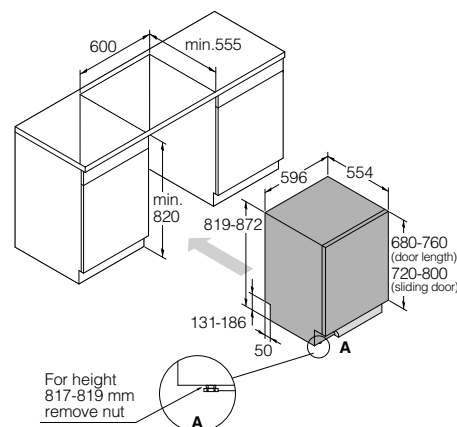
Inštalácia



Detail zo strany



Zadná strana



Rozmery vstavaného spotrebiča



Stojany, koše a zásuvky



Vyberateľná a výškovo nastaviteľná horná zásuvka na príbory



Horný kôš Exclusive z ocele potiahnutej nylónom, výškovo nastaviteľný (s páčkami Instant Lift™)



Stredový kôš na misky a príbory so systémom Twin tubes



Spodný kôš Exclusive z ocele potiahnutej nylónom



Vyberateľný kôš na príbory

Dostupné príslušenstvo

- Malý košík na príbory
- Držiak pohárov na víno pre spodný kôš
- Vložka na misky pre prostredný kôš

DFI777UXXL

Voliteľná predná časť / Otváranie Push-to-Open
Plne integrovaná, XXL, 86 cm, Ovládací panel a displej: Style

Odolné a robustné oceľové koše: 4-úrovňový nakladací systém Flexiracks™ Exclusive | **Nízka hlučnosť:** 38 db (A) | **Účinné a rýchle schnutie:** systém Turbo Combi Drying™ so snímačovými riadením | **Odolná konštrukcia:** 8 Steel™ construction | **Špičkový umývací výkon:** systém 11 Spray™ | **Push-to-Open:** bezdotykové otváranie dverí | Wi-Fi pripojenie s aplikáciou ConnectLife | **Extra hygienické:** režim UV Cleanse | **Pohodlie:** funkcia automatického dávkovania umývacieho prostriedku



Funkcie

- 8 Steel™ construction: umývací kontajner z nehrdzavejúcej ocele, vnútorné dverka z nehrdzavejúcej ocele, ostrekovacie ramena z nehrdzavejúcej ocele, sieťka z nehrdzavejúcej ocele, ostrekovacie dýzy z nehrdzavejúcej ocele, oceľové koše potiahnuté nylónom, oceľové nožičky a vonkajšia základňa z ocele.
- Najvyššie hygienické štandardy s funkciou UV Cleanse
- Obehové aj vypúšťacie čerpadlo majú mimoriadne odolné a tiché indukčné motory
- Extra široký a ľahko čitateľný TFT displej s vysokým rozlíšením

Výkon

- Super Cleaning System™: intenzívne oplachovanie, ktoré vyčistí riad aj umývačku pred hlavným umývaním
- Unikátny systém 10 Spray™, ktorý je navrhnutý tak, aby sa dostal do každého kúta umývačky
- Variabilné výkonové zóny, ktoré je možné nastaviť na umývanie hrncov a panvic alebo fliaš a váz. Tiež možnosť vypnutia
- Adaptívny zelený režim: automaticky prispôbi umývací cyklus miere znečistenia
- Turbo Combi Drying™: sušenie s ventilátorom s automatickým sušením pri otvorení dverí riadeným senzorom, ktoré eliminuje všetku vlhkosť
- Testované na 12 500 hodín prevádzky, 280 cyklov za rok (20 rokov používania v domácnosti)

Programy / možnosti

- 15 programov: program ECO, intenzívny, auto, univerzálny, Quick Pro, časový program, dolná polovica, horná polovica, hygiena, oplachovanie a udržiavanie, krištáľové sklo, predhrievanie, plast, samočistenie, proti zápachu
- Teploty umývania: 45 až 70 °C
- 5 režimov: adaptívny zelený režim, rýchly režim, nočný režim, režim UV Cleanse, intenzívny režim
- Automatické otvorenie, odložený štart (1 – 24 h)

Komfort / bezpečnosť

- Status Light™ indikujúci priebeh programu
- Otváranie Push-to-Open. Umožňuje „čistý vzhľad“ bez rukoväte
- Osvetlenie LED: 2 vo vnútri umývačky a 2 osvetľujúce koše pri nakladaní/vykladaní
- Funkcia automatického dávkovania pre prací prostriedok na báze gélu, vydrží až 25 cyklov
- Systém Aqua Safe™ zaručuje ochranu proti úniku vody
- Jednoduchá inštalácia: z prednej strany nastaviteľné pružiny dverí a zadné nožičky

Stojany, koše a zásuvky

- **Horná zásuvka na príbory:** vyberateľná a výškovo nastaviteľná, ľahko posuvné kofajnice s guľôčkovými ložiskami
- **Horný kôš:** páčky Instant Lift™ pre ľahké nastavenie výšky, držiaky pohárov na víno, upevnenie pohárov z TPE, posuvné hroty pre ľahké prispôbenie kameninového riadu a pod.
- **Stredný kôš:** kôš na misky a kuchynské náčinie, ľahko sa posúvajúca kofajnica s guľôčkovými ložiskami, Twin tubes systém
- **Spodný kôš:** stojan na fľaše a vázy s flexibilnou polohou, vyberateľný košík na príbory, posuvné hroty na jednoduché prispôbenie kameninového riadu a pod.
- Super Access – košové usporiadanie zaisťuje optimálnu flexibilitu pri nakladaní a vykladaní

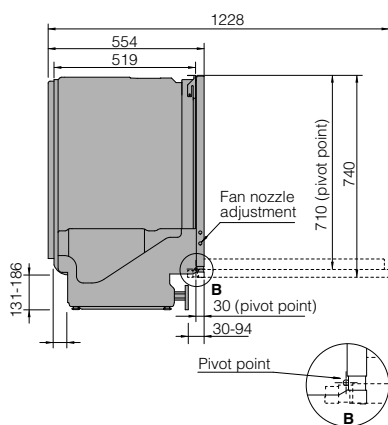
Rozmery

- Rozmery spotrebiča (V × Š × D): 859 – 912 × 596 × 554 mm
- Rozmery pre zabudovanie (V × Š × D): min. 860 × 600 × min. 555 mm
- Dĺžka napájacieho kábla / umiestnenie: 1825 mm / vpravo vzadu
- Dĺžka prívodnej hadice PEX / závitová matica / rozмеры* / umiestnenie: 1625 mm / ¾" / vzadu vľavo
- Dĺžka výstupnej hadice / priemer výstupu / umiestnenie: 1515 mm / 19,5 mm / vzadu vľavo
- Vlastná dĺžka dverí / rotation point: 700 – 800 / 710 mm

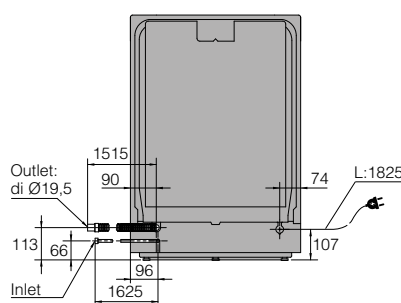
Technické údaje

- Elektrické pripojenie: 1,9 kW / 220 – 240 V / 50 Hz / 10 A // tlak vody: 0,03 – 1,0 Mpa
- Trieda energetickej účinnosti: C
- Hladina hluku (dB(A) re 1 pW): 38
- Spotreba energie na 100 cyklov (kWh): 77
- Spotreba vody na cyklus (liter/cyklus): 9,9
- Integrovaný anti-sifón
- 17 súprav riadu

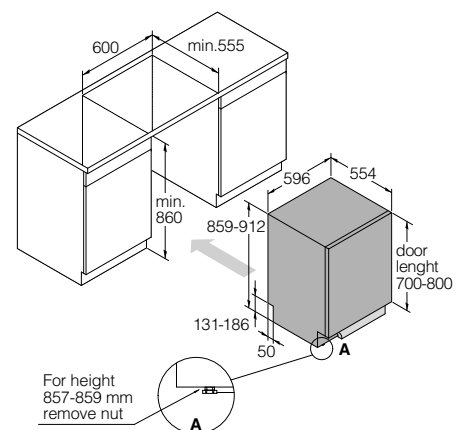
Inštalácia



Detail zo strany



Zadná strana



Rozmery vstavaného spotrebiča



DSD545KXXL

Voliteľné predné dekoračné dverka
Plne integrovaná / Sliding door, XXL, 86 cm, Ovládací panel a displej: Logic

Odolná a robustná oceľová koše: 3-úrovňový nakladač systém Flexiracks™ Premium | **Nízka hlučnosť:** 40 db (A) | **Prirodzené sušenie:** Auto Door Open Drying™ | **Odolná konštrukcia:** 8 Steel™ construction | **Vynikajúci umývací výkon:** systém 9 Spray™ | Wi-Fi pripojenie s aplikáciou ConnectLife



Funkcie

- 8 Steel™ construction: umývací kontajner z nehrdzavejúcej ocele, vnútorné dverka z nehrdzavejúcej ocele, ostrekovacie ramená z nehrdzavejúcej ocele, sitká z nehrdzavejúcej ocele, ostrekovacie dýzy z nehrdzavejúcej ocele, oceľové koše s nylónovým povlakom, oceľové nožičky a vonkajšia základňa z ocele
- Obehové aj vypúšťacie čerpadlo majú mimoriadne odolné a tiché indukčné motory
- Ľahko čitateľný displej s vysokým rozlíšením FFSTN

Výkon

- Super Cleaning System™: intenzívne oplachovanie, ktoré vyčistí riad aj umývačku pred hlavným umývaním
- Unikátny systém 9 Spray™, ktorý je navrhnutý tak, aby sa dostal do každého kúta umývačky
- Variabilné výkonové zóny, ktoré je možné nastaviť na umývanie hrncov a panvic alebo fliaš a váz. Tiež možnosť vypnutia
- Auto Door Open Drying™: dverka sa automaticky otvorí po krátkej fáze ochladenia
- Testované na 12 500 hodín prevádzky, 280 cyklov za rok (20 rokov používania v domácnosti)

Programy / možnosti

- 8 programov: program ECO, intenzívny, auto, quick pro, časový program, hygiena, oplachovanie a udržiavanie, samočistenie
- Teploty umývania: 51 až 70 °C
- 2 režimy: rýchly režim, nočný režim
- Automatické otvorenie, odložený štart (1 – 24 h)

Komfort / bezpečnosť

- Status Light™ indikujúci priebeh programu
- LED osvetlenie osvetľujúce koše pri nakladaní a vykladaní riadu
- Systém Aqua Safe™ zaručuje ochranu proti úniku vody
- Jednoduchá inštalácia: z prednej strany nastaviteľné pružiny dveriek a zadné nožičky

Stojany, koše a zásuvky

- Horná zásuvka na príbory:** vyberateľná a výškovo nastaviteľná
- Horný kôš:** páčky Instant Lift™ pre jednoduché nastavenie výšky, 2 držiaky pohárov, posuvný stojan na taniere
- Spodný kôš:** nastaviteľné hroty na taniere, vyberateľný košík na príbory
- Super Access – košové usporiadanie, ktoré zaisťuje optimálnu flexibilitu pri nakladaní a vykladaní

Rozmery

- Rozmery spotrebiča (V × Š × D): 859 – 915 × 596 × 554 mm
- Rozmery pre zabudovanie (V × Š × D): min. 860 × 600 × min. 555 mm
- Dĺžka napájacieho kábla / umiestnenie: 1825 mm / vpravo vzadu
- Dĺžka prívodnej hadice PEX / závitová matica / rozmery* / umiestnenie: 1625 mm / 3/4" / vzadu vľavo
- Dĺžka výstupnej hadice / priemer výstupu/umiestnenia: 1515 mm / 19,5 mm / vzadu vľavo
- Vlastná dĺžka dverí / rotation point: 700 – 800 (dverka SlidingDoor: 760 – 840) / 670 mm

Technické údaje

- Elektrické pripojenie: 1,9 kW / 220 – 240 V / 50 Hz / 10 A // Tlak vody: 0,03 – 1,0 Mpa
- Trieda energetickej účinnosti: B
- Hladina hluku (dB(A) re 1 pW): 40
- Spotreba energie na 100 cyklov (kWh): 64
- Spotreba vody na cyklus (liter/cyklus): 9,2
- Integrovaný anti-sifón
- 14 súprav riadu

Stojany, koše a zásuvky



Vyberateľná a výškovo nastaviteľná horná zásuvka na príbory



Horný kôš Premium z ocele potiahnutej nylónom, výškovo nastaviteľný (s páčkami Instant Lift™)



Spodný kôš Premium z ocele potiahnutej nylónom

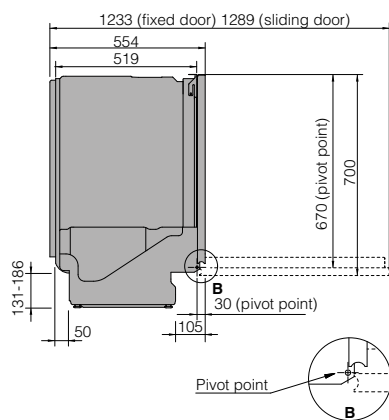


Vyberateľný kôš na príbory

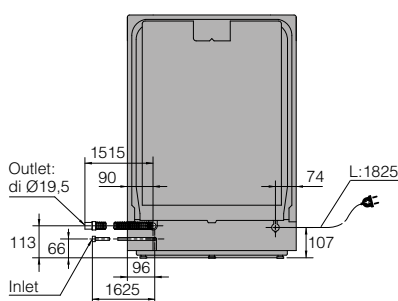
Dostupné príslušenstvo

- Malý košík na príbory
- Police na vínové poháre pre spodný kôš

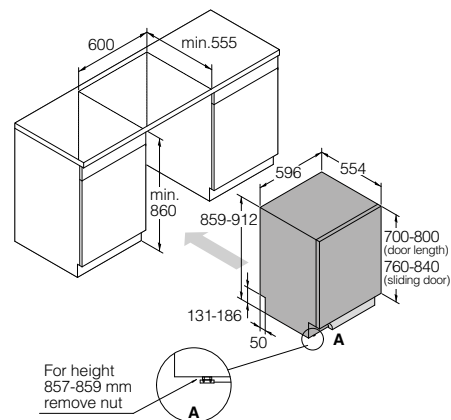
Inštalácia



Detail zo strany



Zadná strana



Rozmery vstavaného spotrebiča



UMÝVACÍ GÉL 3 V 1

Gél na umývanie riadu ASKO. Dokonalá kombinácia pre dokonalú čistotu

Existuje množstvo každodenných vecí, ktoré môžeme urobiť, aby sme zmenili svet okolo nás. Výber ekologického režimu v umývačke je len jednou z nich. Niekedy však naša potreba vynikajúceho výkonu stojí v ceste našim dobrým úmyslom. S umývacím géлом ASKO 3 v 1 už nikdy nebudete musieť vyberať medzi tým, čo je dobré pre vás, a tým, čo je dobré pre planétu.

Ekologický gél na umývanie riadu je špeciálne vyvinutý na použitie v našom novom rade umývačiek ASKO a kombinuje v sebe prostriedok na umývanie riadu, oplachovací prostriedok a filtračnú soľ. Obsahuje tiež dvojitý enzymatický systém, ktorý odstraňuje aj tie najodolnejšie škvrny, zvyšky jedla a bielkoviny a zároveň zanecháva neprekonateľný lesk na riade, príboroch a skle.



LD10

Umývacie gél 3 v 1

Objavte jeho výhody

- Zloženie 3 v 1 kombinuje tekutý prostriedok na umývanie, leštidlo a soľ
- Obsahuje dvojitý enzým na dokonalé čistenie a lesk
- Vysoko účinný už od 50 °C vrátane kratších cyklov a ekologického módu
- Eko certifikácia, ľahko rozpustný, nezanecháva nerozpustiteľné zvyšky
- Bez parfumov a farbív
- Bez fosfonátov a MIT/BIT
- Balenie je vyrobené zo 100 % recyklovaného plastu
- Nesie označenie Nordic Swan Ecolabel a Asthma Allergy Nordic
- Vyvinutý špeciálne pre umývačky ASKO
- Výborný na použitie v systéme Auto Dose
- Jednoduché dávkovanie
- Praktický otvárací mechanizmus

Flexibilná voľba medzi štandardným a automatickým dávkovaním



Štandardný dávkovač na tablety/prášok a oplachovací prostriedok



Dávkovač na automatické dávkovanie umývacieho gélu ASKO

Ekologická voľba a hodnotenie pre gély ASKO

Eko značka Nordic Swan Ecolabel

Eko značka Nordic Swan Ecolabel je oficiálnou severskou eko značkou, ktorú založila organizácia Severská ministerská rada v roku 1989.

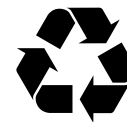
Účelom severskej eko značky Nordic Swan Ecolabel je prispievať k eliminácii ohrozenia životného prostredia ekologicky škodlivou výrobou, materiálmi a spotrebou. To je dôvod, prečo sa eko značka Nordic Swan Ecolabel zaoberá množstvom produktov a ekologickými problémami, ktoré sa na ich ceste objavujú. Všetko v prospech ľudí, životného prostredia a zdrojov Zeme.

Severská značka Asthma Allergy Nordic



Môžete si byť istí, že receptúra umývacieho gélu je prísne posudzovaná a neobsahuje žiadnu parfumáciu. Produkty s logom Asthma Allergy Nordic sú považované za vhodné aj pre astmatikov, alergikov alebo inak citlivé osoby a pre všetkých ostatných, ktorí sa chcú vyhnúť parfumom a alergénom.

Recyklovaný plast



Fľaša je vyrobená zo 100 % recyklovaného plastu.

Práčky

Sme na trhu viac ako 70 rokov a po celý čas sa sústreďujeme na vývoj tých najlepších spotrebičov pre váš komfort. Neustále sa snažíme naše produkty vylepšovať a technologicky zdokonaľovať. Učíme sa od vás, našich zákazníkov, a využívame rôzne trendy a technológie.

Spolupracujeme s práčovňami, v ktorých sa učíme zo vzniknutých problémov, ale aj z očakávania a skúseností zákazníkov. Tieto poznatky kombinujeme s našimi dlhoročnými skúsenosťami, aby sme vyvinuli perfektnú generáciu odolných, dizajnových, používateľsky príjemných a inovatívnych práčok.



Dizajnový rad Logic

Práčky ASKO Logic sa vyznačujú elegantným dizajnom s čistými líniami a prepracovaným panelom, displejom a prednou časťou produktu. Sériu ASKO Logic je vyvinutá pre každého, kto má rád čistý dizajn, technologickú vyspelosť a odolné materiály. Doprajte si vždy to najlepšie, čo trh ponúka.

System ASKO Pro Wash™ dodáva extra praciú silu

System ASKO Pro Wash™ zabezpečuje aktívnu cirkuláciu vody s pracím prostriedkom. Dve dýzy rozstrekujú zmes vody a čistiaceho prostriedku. Bielizeň je týmto spôsobom rýchlejšie namočená, čo umožňuje efektívnejšie pranie a plákanie aj pri krátkom pracovnom cykle alebo veľkom objeme bielizne.

Steel Seal™

Spoločným znakom všetkých komerčných práčok, či už sa používajú v hoteloch, kozmetických salónoch alebo domovoch dôchodcov, je to, že nemajú gumové tesnenie. A existuje preto dobrý dôvod. Odstránenie gumového tesnenia, ktoré sa postupne opotrebováva a zachytáva nečistoty a špinu, zaisťuje hygienickejšie pranie. S dverovým systémom Steel Seal™ je okrem lepšej hygieny tiež oveľa jednoduchšie nakladanie a vykladanie práčky. A preto sme týmto systémom vybavili tiež naše domáce práčky ASKO pre váš maximálny komfort.



Quattro Construction™ – stabilita a dlhá životnosť

Vďaka patentu Quattro Construction™ zlepšujeme životné podmienky ľudí tým, že celá konštrukcia stojí vnútri plášťa a ani pri maximálnej rotácii práčky nevznikajú žiadne vibrácie. Ide o jedinečný systém, ktorý sa skladá zo 4 tmičov, ktoré prenášajú vibračnú energiu z vonkajšieho bubna na spodnú dosku práčky. Je vhodný hlavne pre menšie domácnosti.



Q U A T T R O C O N S T R U C T I O N

Silné a tiché

Naše práčky sú vybavené invertorovými motormi, vďaka ktorým si poradia aj s najvyššími otáčkami, redukujú hluk na minimum a majú dlhú životnosť. Vysoká účinnosť motora navyše zaisťuje nízku spotrebu energie a umožňuje vlastnú reguláciu otáčok a výber z veľkého množstva pracích programov.

Nekompromisný k nečistotám, šetrný k bielizni

Vyberateľné lopatky v tvare presýpacích hodín smerujú bielizeň do stredu bubna, kde účinne odstraňujú väčšie nečistoty, ako je blato alebo piesok, ktorý potom odvádzajú do väčších otvorov na krajoch bubna. Active Drum™ je dokonale vyvážený bubon, ktorý zabezpečí najlepší možný výkon pri praní a odstreďovaní a zároveň zaisťuje minimálne opotrebenie bielizne.



Režimy prania

Parametre zvoleného programu môžete zmeniť, aby bolo možné napríklad prať rýchlejšie, tichšie, efektívnejšie alebo intenzívnejšie.

Eko režim

Pokiaľ chcete šetriť vodu alebo energiu, mali by ste zvoliť eko režim. Aby sa dosiahli najlepšie výsledky prania a odstredenia a zároveň sa znížila energia, každá fáza programu sa predĺži. Celkový čas programu tak bude v porovnaní s normálnym režimom dlhší.

Režim Alergia

Vďaka tomuto režimu sú všetky zvyšky pracích prostriedkov odstránené z bielizne a aj z nádržky na pracie prostriedky. Počas režimu Alergia sa spotrebuje viac vody, energie a času, aby sa dosiahol najlepší výkon prania a odstredenia. Zvolená teplota sa udržiava dlhšie na rovnakej úrovni.

Intenzívny režim

V tomto režime má práčka viac času na prací cyklus než pri normálnom režime. A aby sa skutočne dosiahol perfektný výsledok pri silne znečistenej bielizni, spotrebuje sa viac vody aj energie. V intenzívnom režime sa zvolená teplota udržiava dlhšie na rovnakej úrovni.

Rýchly režim

Ak zvolíte rýchly režim, práčka vám zaistí dokonalý výsledok prania a plákania za oveľa kratší čas ako v normálnom režime. Aby to dosiahla, spotrebuje viac vody aj energie.



Starostlivosť o bielizeň a pokožku. Sústredíme sa na oboje

Ľudia sú stále citlivejší tak na ingrediencie v jedle, ako aj na rôzne látky v našom okolí. Ani pracie prostriedky nie sú výnimkou. Preto je dôležité, aby práčka opláchla všetky zvyšky prostriedkov, ktoré sa pri praní používajú a môžu sa nahromadiť v práčke alebo v bielizni.

Extra starostlivosť pre alergikov

Alergici môžu mať citlivejšiu pokožku, preto sme vybavili naše práčky špeciálnym režimom pre alergikov. Tento režim umožňuje prispôsobiť takmer všetky programy tak, aby boli účinnejšie proti zvyškom pracích prostriedkov v práčke a bielizni. Pri spustení funkcie extra plákanie práčka vyžmýka bielizeň až sedemkrát.

Precízne dávkovanie

Väčšie množstvo pracieho prostriedku neznamená automaticky čistejšiu bielizeň. Naopak, zvyšky pracieho prostriedku, ktoré zostali napríklad v záhyboch vášho oblečenia, môžu spôsobiť podráždenie pokožky. Spustíte funkciu Dose Assist a prestanete sa trápiť nad používaním správneho množstva pracieho prostriedku. Naše práčky s touto funkciou vám odmerajú správne množstvo pracieho prostriedku na základe množstva bielizne, úrovne znečistenia, tvrdosti vody, typu programu a teploty. Dose Assist pomáha šetriť peniaze a životné prostredie.





W4096R.W/3

Práčka s predným plnením / Biela

Náplň bielizne: 9 kg

Dose Assist / Pro Wash / Para / Auto Dose

Otáčky bez vibrácií: profesionálny systém zavesenia Quattro Construction™ | **Automatické dávkovanie správneho množstva pracieho prostriedku:** Auto Dose | **Účinné pranie a plákanie:** Pro Wash systém | **Bubon šetrný k látkam | účinný proti škvrnám:** Active Drum™ | **Hygienické dvierka bez gumeného tesnenia:** Steel Seal™ | **Odolná konštrukcia:** liatinové protizávažie | **Vždy správne množstvo pracieho prostriedku:** Dose Assist | **Pranie a osvieženie:** parné programy



Funkcie

- Quattro Construction™: 4 tlmiče na zvýšenie stability a odolnosti
- Steel Seal™ protiplesňový priezor bez gumeného tesnenia / liatinové protizávažie
- Bubon a vaňa z nehrdzavejúcej ocele / telo z pozinkovanej ocele odolnej proti korózii / indukčný motor
- Testované na 10 000 hodín prevádzky, 225 cyklov za rok (20 rokov domáceho používania)

Výkon

- Dose Assist dávkovací asistent zmeria hmotnosť bielizne a vypočíta potrebné množstvo pracieho prostriedku
- Auto Dose automatické dávkovanie / funkcia automatického čistenia priečinku na prací prostriedok
- Systém Pro Wash™ pre vynikajúce výsledky prania a optimálne riedenie pracieho prostriedku
- Active Drum™ zaisťuje šetrný a efektívny pohyb bubna, ktorý šetrí tkaniny

Komfort

- Ľahko čitateľný displej LCD
- Volič programov pre jednoduchú navigáciu v systéme ponúk
- Ukazovateľ zostávajúceho času / obľúbené programy / signál na konci programu / nastaviteľné nožičky

Programy

- 23 programov: Univerzálne pranie, bavlna, ECO 40 – 60 °C, mix/syntetika, vlna/ručné pranie, tmavá bielizeň, časový program, automatický, rýchly, na silné znečistenie, ľahká starostlivosť, džinsy, košeľe, parné osvieženie, rýchly program, hygiena, posteľná bielizeň, bavlna pre alergikov, syntetika pre alergikov, plákanie, odstreďovanie, odčerpanie vody, čistenie bubna

Režimy programov

- 5 režimov: normálny režim, zelený režim, rýchly režim, režim pre alergikov, intenzívny režim

Režimy dávkovania

- Auto Dose nádrž A, Auto Dose nádrž B, Dose Assist dávkovací asistent, bežné dávkovanie

Možnosti

- Teplota, rýchlosť odstreďovania, super plákanie, predpieranie, vysoká hladina vody, ochrana proti pokročiu, odložený štart, dávkovacie režimy

Nastavenia

- Detská poistka, nastavenie dávkovacích režimov, voľba jazyka, jednotka teploty, tvrdosť vody, akustické signály, nastavenie displeja, nastavenie programov, resetovanie

Bezpečnosť

- Aqua Block™ plná ochrana proti všetkým únikom:
 - Kontrola času trvania prívodu vody / ochrana proti pretečeniu / vypúšťacie čerpadlo Anti Block™
 - Mimoriadne odolná PEX hadica na prívod vody so životnosťou cca 50 rokov
- Detská poistka / elektronický zámok / popredajná autodiagnostika

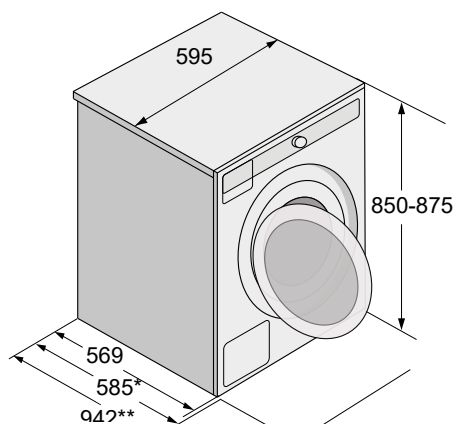
Rozmery

- Rozmery spotrebiča (V × H × Š): 850 × 585 × 595 mm / dĺžka napájacieho kábla: 2300 mm
- Dĺžka prívodnej PEX hadice / poistné matice, rozmery: 1500 mm / ¾" / dĺžka vypúšťacej hadice: 1600 mm

Technické údaje

- Elektrické pripojenie: 2,2 kW / 220 – 240 V / 50 Hz / 10 A
- Objem bubna (litre): 60
- Energetická účinnosť: A
- Hladina hluku (dB(A) re 1 pW): 76
- Spotreba energie/100 cyklov (kWh): 55
- Spotreba vody pri štandardnom cykle (litre)/100 cyklov: 48
- Max. odstreďovanie: 1600 otáčok za minútu
- Účinnosť sušenia pri odstreďovaní: A
- Zvyšková vlhkosť po odstreďovaní: 0,5 %: 44 %
- Kapacita: 9 kg

Inštalácia



*s dvierkami

**s otvorenými dvierkami



W4086C.S/3

Práčka s predným plnením / Antikoro

Náplň bielizne: 8 kg

Dose Assist / Para

Otáčky bez vibrácií: profesionálny systém zavesenia Quattro Construction™ | **Bubon šetrný k látkam** | **účinný proti škvrnám:** Active Drum™ | **Hygienické dvierka bez gumeného tesnenia:** Steel Seal™ | **Odolná konštrukcia:** liatinové protizávažie | **Vždy správne množstvo pracieho prostriedku:** Dose Assist | **Pranie a osvieženie:** parné programy



Funkcie

- Antivibračná konštrukcia Quattro Construction™: 4 tmiče na zvýšenie stability a odolnosti
- Steel Seal™ protiplesňový prízor bez gumeného tesnenia / liatinové protizávažie
- Bubon a vaňa z nehrdzavejúcej ocele / telo z pozinkovanej ocele odolnej proti korózii / bezkeľový indukčný motor
- Test kvality: 10 000 h, 225 cyklov za rok (20 rokov domáceho použitia)

Výkon

- Dose Assist dávkovací asistent zmeria hmotnosť bielizne a vypočíta potrebné množstvo pracieho prostriedku
- Active Drum™ zaisťuje šetrný a efektívny pohyb bubna, ktorý šetrí tkaniny

Komfort

- Ľahko čitateľný displej LCD
- Volič programov pre jednoduchú navigáciu v systéme ponúk
- Ukazovateľ zostávajúceho času / obľúbené programy / signál na konci programu / nastaviteľné nožičky

Programy

- 23 programov: Univerzálne pranie, bavlna, ECO 40 – 60 °C, mix/syntetika, vlna/ručné pranie, tmavá bielizeň, časový program, automatický, rýchly, pre silné znečistenie, ľahká starostlivosť, džínsy, košeľe, parné osvieženie, rýchly program, hygiena, postelňa bielizeň, bavlna pre alergikov, syntetika pre alergikov, plákanie, odstreďovanie, odčerpanie vody, čistenie bubna

Režimy programov

- 5 režimov: normálny režim, zelený režim, rýchly režim, režim pre alergikov, intenzívny režim

Režimy dávkovania

- Dose Assist dávkovací asistent

Možnosti

- Teplota, rýchlosť odstreďovania, super plákanie, Dose Assist, predpieranie, vysoká hladina vody, ochrana proti pokrčeniu, odložený štart

Nastavenia

- Detská poistka, voľba jazyka, jednotka teploty, nastavenie displeja, nastavenie programov, akustické signály, resetovanie

Bezpečnosť

- Aqua Block™ plná ochrana proti všetkým únikom:
 - Kontrola času trvania prívodu vody / ochrana proti pretečeniu / vypúšťacie čerpadlo Anti Block™
 - Mimoriadne odolná PEX hadica na prívod vody so životnosťou cca 50 rokov.
- Detská poistka / elektronický zámok / popredajná autodiagnostika

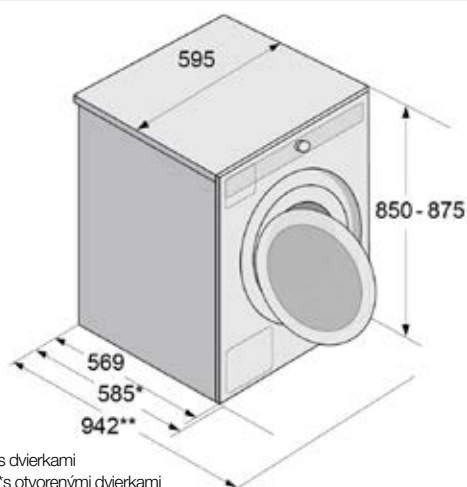
Rozmery

- Rozmery spotrebiča (V × H × Š): 850 × 585 × 595 mm / dĺžka napájacieho kábla: 2300 mm
- Dĺžka prívodnej PEX hadice / poistné matice, rozmery: 1500 mm / ¾" / dĺžka vypúšťacej hadice: 1600 mm

Technické údaje

- Elektrické pripojenie: 2,2 kW / 220 – 240 V / 50 Hz / 10 A
- Objem bubna (litre): 60
- Energetická účinnosť: A
- Hladina hluku (dB(A) re 1 pW): 76
- Spotreba energie/100 cyklov (kWh): 54
- Spotreba vody pri štandardnom cykle (litre)/100 cyklov: 46
- Max. odstreďovanie: 1600 otáčok za minútu
- Účinnosť sušenia pri odstreďovaní: A
- Zvyšková vlhkosť po odstreďovaní: 0,5 %: 44 %
- Kapacita: 8 kg

Inštalácia



*s dvierkami

**s otvorenými dvierkami



ASKO

QUARTER CONSTRUCTION
1400 RPM

Steel Seal™

PRACIE PROSTRIEDKY

Pracie prostriedky Laundry Essentials

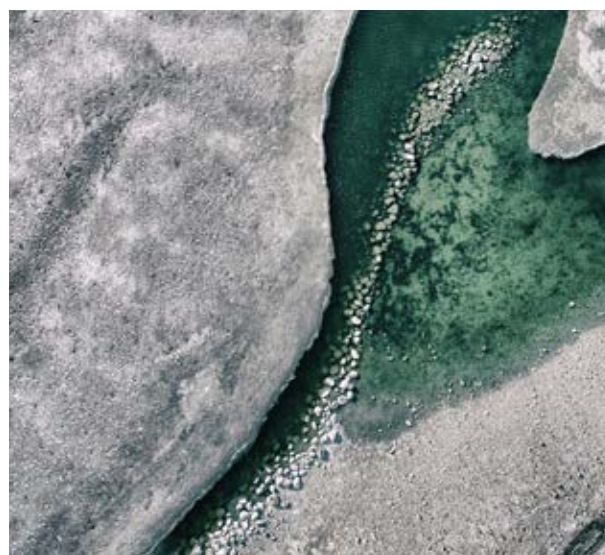
Pracie prostriedky ASKO Laundry Essentials sú navrhnuté tak, aby sa naozaj dobre starali o vaše obľúbené oblečenie. Zachovávajú kvalitu tkaniny, obmedzujú tvorbu hrčiek a zachovávajú jasné farby, aby oblečenie vyzeralo dlhšie ako nové.

Pracie prostriedky ASKO Laundry Essentials vyvíjame s ohľadom na udržateľnosť, takže sú rovnako šetrné k životnému prostrediu aj k vášmu oblečeniu.

**Scandinavian
inspiration**

**Nordic Swan
Ecolabel**

Vegan



Technológia Eliminaze™ – neutralizácia zápachu

Prací prostriedok obsahuje aj špecializovanú technológiu neutralizácie zápachu, ktorá aktívne viaže zlúčeniny, ktoré spôsobujú nepríjemné pachy. To napomáha potlačeniu týchto pachov.

- Odstraňuje nepríjemné pachy tým, že ich neutralizuje
- Preukázateľne účinný



LW11 Tekutý prací prostriedok na bielu bielizeň

Šetrný k prírode a životnému prostrediu. Perte svoje biele oblečenie s týmto udržateľným a účinným pracím prostriedkom.

Výhody

- 99 % prírodných zložiek
- Preukázateľne účinný už od 30 °C
- So 6 enzýmami pre extra praciú silu
- Odolný proti škvrnám
- S technológiou neutralizujúcou zápach
- Bez farbív, parabénov a zložiek živočíšneho pôvodu
- Účinný proti tvorbe hrčiek na bavlnu
- Zloženie bezpečné pre farby
- Priehľadná fľaša – nie je čo skrývať
- Fľaša vyrobená zo 100 % recyklovaného plastu
- Minimalistický dizajn
- Škandinávská vôňa



LC11 Tekutý prací prostriedok na farebnú bielizeň

Budte šetrný k prírode a životnému prostrediu a perte svoje farebné oblečenie s týmto udržateľným a účinným pracím prostriedkom.

Výhody

- 99 % prírodných zložiek
- Preukázateľne účinný už od 30 °C
- So 6 enzýmami pre extra praciú silu
- Odolný proti škvrnám
- S technológiou neutralizujúcou zápach
- Bez farbív, parabénov a zložiek živočíšneho pôvodu
- Účinný proti tvorbe hrčiek na bavlnu / polyesteru
- Zloženie bezpečné pre farby
- Priehľadná fľaša – nie je čo skrývať
- Fľaša vyrobená zo 100 % recyklovaného plastu
- Minimalistický dizajn
- Škandinávská vôňa



LF11 AU Aviváž

Predĺžte životnosť svojich obľúbených odevov pomocou tohto ošetrujúceho prípravku.

Výhody

- Odstraňuje chuchvalce a hrčky
- Pôsobí proti strate farby
- Mäkkší a hladší pocit (funguje ako zmäkčovač)
- Chráni oblečenie
- Zachováva farby a tvary
- Odstraňuje statickú elektrinu
- Udržuje oblečenie dlhšie ako nové
- S technológiou neutralizácie zápachu
- Priehľadná fľaša – nie je čo skrývať
- Fľaša vyrobená zo 100 % recyklovaného plastu
- Minimalistický dizajn
- Škandinávská vôňa

Sušičky bielizne

Naše sušičky bielizne vedia viac než len dokonale vysušiť. Môžete ich použiť na osvieženie oblečenia namiesto prania – buď vzduchom alebo parou. Alebo využiť program špeciálnej parnej starostlivosti proti pokrčeniu oblečenia. Naraz môžete napariť až šesť košiel so zachovaním perfektného výsledku sušenia bez pokrčenia. ASKO šetrí váš čas.



Starostlivosť o bielizeň začína výberom správneho programu

Iní výrobcovia ponúkajú len niekoľko programov, ktoré musíte prispôsobiť tak, aby vyhovovali rôznym tkaninám, materiálom a situáciám. Máme úplne inú filozofiu a chceme, aby ste v práčovni trávili čo najmenej času. Preto sme vytvorili veľké množstvo programov, ktoré odrážajú rôzne typy oblečenia, látok a situácií. Na ďalšej stránke uvádzame niekoľko príkladov.

Para je prirodzená starostlivosť

S funkciou pary vám naše sušičky s tepelným čerpadlom ponúkajú spotrebič, ktorý posúva starostlivosť o vaše oblečenie na novú úroveň. Para je vysoko účinný a šetrný prostriedok na starostlivosť o vaše košele, bundy a nohavice. Je to jednoduchý spôsob, ako vaše obľúbené košele neskrčiť, ale dá sa použiť aj na osvieženie oblečenia, ktoré nie je potrebné prať. Naparovať môžete ako prírodné vlákna, ako je bavlna a ľan, tak aj syntetiku.



Pre sušičku s tepelným čerpadlom sa vždy nájde miesto

Sušičky s tepelným čerpadlom ASKO predstavujú uzavretý systém, v ktorom vzduch vo vnútri neustále cirkuluje, čo umožňuje ich inštaláciu aj v stiesnených priestoroch s malým množstvom privádzaného vzduchu. Jednoduchá integrácia aj inštalácia.

Ako môže byť tepelné čerpadlo šetrné k vášmu oblečeniu?

Vzduch je odvlhčovaný pomocou výparníka namiesto ohrevnej špirály, čo znamená, že v procese sušenia je možné použiť nižšie teploty. Vďaka tomu je sušenie šetrnejšie k látkam bez akejkoľvek straty sušiackej kapacity alebo účinnosti. Okrem šetrnejšieho sušenia znižuje sušička s tepelným čerpadlom aj riziko zrazenia odevov a možno v nej sušiť aj veľmi citlivé tkaniny.

Suší viac vzduchom a menej teplom

Pre rýchle a šetrné sušenie bielizne je nutné čo najúčinnejšie využívať vzduch, ktorý cirkuluje v bubne. Dve lopatky s vyššou a nižšou časťou sú umiestnené na opačných stranách bubna. Oblečenie sa tak bude v bubne pohybovať nepravidelne, čo zabráni zamotaniu a umožní lepšiu cirkuláciu vzduchu a tým aj dokonalé vysušenie vašej bielizne.

Soft Drum™ vyrobený z nehrdzavejúcej ocele

Soft Drum™ je riešenie vyvinuté na zlepšenie prúdenia vzduchu okolo celej dávky bielizne, ktoré zvyšuje účinok sušenia. Kruhové členenia so zaoblenými hranami majú tlmiaci účinok, ktorý znižuje opotrebenie bielizne. Nový dizajn bubna umožňuje rovnomerné a jemné vysušenie malého alebo veľkého objemu bielizne.





T409HS.W

Sušička bielizne s predným plnením

Biela

Náplň bielizne: 9 kg

Tepelné čerpadlo

Sušenie bez zamotania bielizne: sušenie Butterfly Drying™ | **Nízka hlučnosť a dlhá životnosť:** indukčný motor | **Nízka spotreba energie:** systém tepelného čerpadla | **Účinná ochrana tepelného čerpadla:** Multifilter systém | **Jednoduchá inštalácia bez nutnosti odvetrávania** | **Parné programy**



Funkcie

- Hygienický a odolný bubon z nehrdzavejúcej ocele
- Pozinkovaný robustný ocelový plášť
- 5 guľôčkových ložísk zaisťujúcich hladký chod a dlhú životnosť / odolný a tichý indukčný motor
- Testované na 10 000 hodín, 160 cyklov za rok (20 rokov používania)

Výkon

- Butterfly Drying™ pre optimálne rozloženie záťaže a prevenciu proti zhlukovaniu
- Program Quick Pro: efektívne sušenie iba za 59 minút
- Mimoriadne šetrné sušenie hodvábu a vlny
- Dokonalá úroveň sušenia s automatickými programami a snímačom vlhkosti
- 100 % para vďaka parnému generátoru

Komfort

- Lahko čitateľný LCD displej / zobrazenie zostávajúceho času
- Štart odložený o 24 hodín / signalizácia konca programu
- Nádržka na vodu s objemom 6,2 litra / ukazovateľ plnej nádržky na vodu / možnosť pripojenia na odpad
- Nastaviteľné nožičky / možnosť nasadenia na práčku ASKO
- Load Light™ – osvetlenie bubna pre ľahšie vkladanie a vyberanie bielizne
- Samočistiaci kondenzačný filter

Programy

- 16 programov: automatické extra sušenie, automatické sušenie, automatické normálne sušenie, automatické sušenie pre žehlenie, automatické sušenie džínsov, automatické sušenie syntetiky, automatické sušenie froté, automatické sušenie peria, posteľná bielizeň, hodvába vlna, košeľa, Quick Pro, časový program, osvieženie vzduchom, osvieženie parou, vyrovnanie záhybov parou

Možnosti

- Úroveň sušenia, šetrné sušenie, veľkosť náplne, odložený štart, ochrana proti pokrčeniu, dokončenie parou, prídanie do obľúbeného programu.

Nastavenia

- Detský zámok, nastavenie jazyka, nastavenie zvuku, nastavenie displeja, prispôsobenie programov, kondenzovaná voda, resetovanie

Bezpečnosť

- Ochrana proti prehriatiu / ochrana proti preplneniu / detská poistka

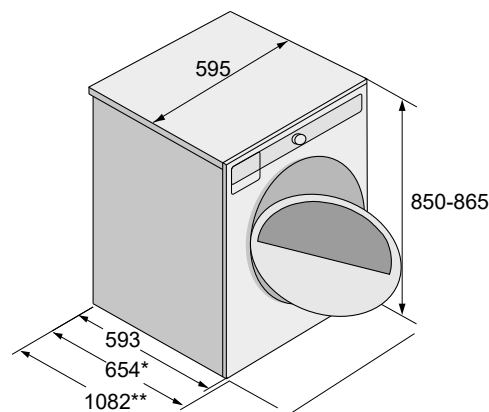
Rozmery

- Rozmery spotrebiča (V × H × Š): 850 × 654 × 595 mm
- Dĺžka napájacieho kábla: 2100 mm

Technické údaje

- Elektrické pripojenie: 0,7 kW / 220 – 240 V / 50 Hz / 10 A
- Objem bubna (litre): 117
- Energetická účinnosť: A++
- Stupeň účinnosti sušenia: A
- Hladina hluku (dB(A) re 1 pW): 64
- Spotreba energie za rok (kWh): 217
- Kapacita: 9 kg

Inštalácia



*s dvierkami

**s otvorenými dvierkami



T408HD.S

Sušička bielizne s predným plnením

Antikoro

Nosnosť: 8 kg

Tepelné čerpadlo

Sušenie bez zamotania bielizne: sušenie Butterfly Drying™ | **Nízka hlučnosť a dlhá životnosť:** indukčný motor | **Nízka spotreba energie:** systém tepelného čerpadla | **Účinná ochrana tepelného čerpadla:** Multifilter systém | **Jednoduchá inštalácia bez nutnosti odvetrávania**



Funkcie

- Hygienický a odolný bubon z nehrdzavejúcej ocele
- Pozinkovaný robustný ocelový plášť
- 5 guľôčkových ložísk zaisťujúcich hladký chod a dlhú životnosť / odolný a tichý indukčný motor
- Testované na 10 000 hodín, 160 cyklov za rok (20 rokov používania)

Výkon

- Butterfly Drying™ pre optimálne rozloženie záťaže a prevenciu proti zhlukovaniu
- Program Quick Pro: efektívne sušenie iba za 59 minút
- Mimoriadne šetrné sušenie hodvábu a vlny
- Dokonalejšiu úroveň sušenia s automatickými programami a snímačom vlhkosti

Komfort

- Lahko čitateľný LCD displej / zobrazenie zostávajúceho času
- Štart odložený o 24 hodín / signalizácia konca programu
- Nádžka na vodu s objemom 6,2 litra / ukazovateľ plnej nádržky na vodu / možnosť pripojenia na odpad
- Nastaviteľné nožičky / možnosť nasadenia na práčku ASKO
- Load Light™ – osvetlenie bubna pre ľahšie vkladanie a vyberanie bielizne
- Samočistiaci kondenzačný filter

Programy

- 14 programov: automatické extra sušenie, automatické sušenie, automatické normálne sušenie, automatické sušenie na žehlenie, automatické sušenie džínsov, automatické sušenie syntetiky, automatické sušenie froté, automatické sušenie peria, posteľná bielizeň, hodváb a vlna, košeľa, Quick Pro, časový program, osvieženie vzduchom

Možnosti

- Úroveň sušenia, šetrné sušenie, veľkosť náplne, odložený štart, ochrana proti pokrčeniu, dokončenie parou, prídanie do obľúbeného programu.

Nastavenia

- Detský zámok, nastavenie jazyka, nastavenie zvuku, nastavenie displeja, prispôsobenie programov, kondenzovaná voda, resetovanie

Bezpečnosť

- Ochrana proti prehriatiu / ochrana proti preplneniu / detské bezpečnostné dvere

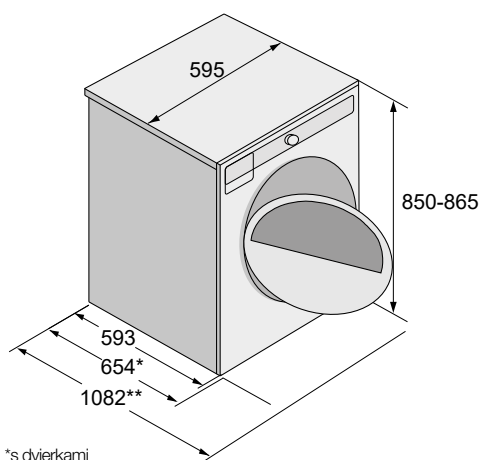
Rozmery

- Rozmery spotrebiča (V x H x Š): 850 x 654 x 595 mm
- Dĺžka napájacieho kábla: 2100 mm

Technické údaje

- Elektrické pripojenie: 0,7 kW / 220 – 240 V / 50 Hz / 10 A
- Objem bubna (litre): 117
- Energetická účinnosť: A+++
- Stupeň účinnosti sušenia: A
- Hladina hluku (dB(A) re 1 pW): 64
- Spotreba energie za rok (kWh): 177
- Kapacita: 8 kg

Inštalácia



*s dvierkami

**s otvorenými dvierkami



11000

Sušiacca skriňa

Naše sušiacce skrine sú veľmi priestrané, s ekvivalentom až 16 metrov praciej šnúry. Vnútorňý priestor je flexibilný a vďaka inteligentnému dizajnu sa dajú veľmi ľahko prispôbiť a usporiadať pre rôzne typy bielizne. Tým sa zakaždým zabezpečí maximálny účinok sušenia.



Prečo potrebujem sušiacu skriňu?

Sušiace skrine sú veľmi populárne hlavne v Škandinávii, pretože ich klíma si často vyžaduje rýchle sušenie všetkých druhov oblečenia, dokonca aj teplých bŕnd a topánok. Sušiace skrine sú tak veľmi praktické a zároveň šetrné k vašej najjemnejšej bielizni, pretože nepoužívajú mechanické sušenie, ktoré by ju mohlo opotrebovať. Sušenie prebieha iba za pomoci prúdu vzduchu, ktorý odvádza zvyškovú vlhkosť, čo je podobné ako sušenie bielizne vonku.

Sušiacia skriňa s tepelným čerpadlom

Naša sušiacia skriňa s tepelným čerpadlom má nízku spotrebu energie, ale vysokú účinnosť sušenia. S odvodňovacou kapacitou 17,5 g/min a so spotrebou energie len 0,3 kWh vysuší až 4 kg bielizne len za 90 minút. Skriňa je úplne uzavretý systém, čo znamená, že nie je nutné žiadne ďalšie pripojenie kvôli odpadovému vzduchu. Vlhkosť počas procesu kondenzuje a vzniknutá voda je odvádzaná do vyberateľnej nádrže na vodu alebo pomocou odtokovej hadice.

Sušenie s maximálnou starostlivosťou

Skontrolujte si štítky na oblečení a uvidíte, že s mnohými vašimi obľúbenými odevmi a materiálmi je potrebné zaobchádzať mimoriadne opatrne. A vtedy príde vhod vlastniť sušiacu skriňu.

Menej neporiadku

Pomocou sušiacej skrine môžete elegantne a organizovane sušiť svetre, košele, kabáty, topánky alebo rukavice pre celú rodinu. Je to skvelý spôsob, ako sa postarať o oblečenie vašej rodiny a zároveň udržiavať dom čistý a uprataný.

Starostlivosť aj o topánky

Nie sú to len gumové topánky, ktoré sa môžu sušiť v sušiacich skriniach. Aj všetky kožené topánky musia medzi jednotlivým nosením oddychovať, aby sa zbavili vlhkosti. Po každom použití topánok, než stačia vyschnúť môže dôjsť k postupnému povoleniu švov a topánky môžu pomaly strácať svoj tvar. Preto odporúčame, až sa vrátite domov, vložte ich do svojej sušiacej skrine a po hodine sušenia budú opäť pripravené na vašu zdravú večernú prechádzku.





DC7784HP.W

Bielá
Sušiacia skriňa, 184 cm
Tepelné čerpadlo

Veľmi šetrné sušenie oblečenia, ktoré nemožno sušiť v bubnovej sušičke: mäkký prúd vzduchu | **Sušenie všetkých typov odevov a obuvi:** stojany na odevy, držiak na rukavice, stojan na topánky | **Klimaticky šetrné a úsporné sušenie:** technológia tepelného čerpadla | **Jednoduchá inštalácia bez nutnosti odvetrávania**



Funkcie

- Veľmi šetrné sušenie všetkých druhov tkanín a odevov
- Jednoduché nakladanie a vykladanie vďaka výsuvným ramienkam, ktoré sú navyše skladacie
- Špeciálne ramienka na rukavice, ponožky a bielizeň
- Špeciálny vešiak na účinné sušenie obuvi
- Automatické programy sušenia šetriace energiu a čas

Výkon

- Kapacita: 5 kg
- Odvodňovacia kapacita: 22 g/min
- Výkon ventilátora: 180 m³/h
- Možnosť napojenia na odpad

Bezpečnosť a údržba

- Poistka proti prehriatiu
- Ľahko čistiteľné povrchy a ovládací panel

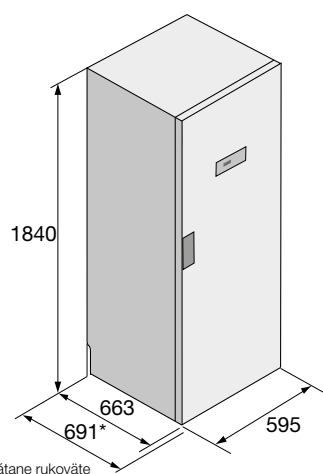
Rozmery

- Rozmery spotrebiča (V x Š x H): 1840 x 595 x 608 mm

Technické údaje

- Napätie: 220 – 240 V
- Frekvencia: 50 Hz
- Prúd: 10 A
- Prikon: 900 W

Inštalácia





DC7784V.S

Antikoro
Sušiacia skriňa, 184 cm
Odvetrávacia

Veľmi šetrné sušenie oblečenia, ktoré nemožno sušiť v bubnovej sušičke: mäkký prúd vzduchu | **Sušenie všetkých typov odevov a obuvi:** stojany na odevy, držiak na rukavice, stojan na topánky



Funkcie

- Veľmi šetrné sušenie všetkých druhov tkanín a odevov
- Jednoduché nakladanie a vykladanie vďaka výsuvným ramienkam, ktoré sú navyše skladacie
- Špeciálne ramienka na rukavice, ponožky a bielizeň
- Špeciálny vešiak na účinné sušenie obuvi
- Automatické programy sušenia šetriace energiu a čas

Výkon

- Kapacita: 4 kg
- Odvodňovacia kapacita: 17 g/min
- Výkon ventilátora: 180 m³/h
- Výkon vyhrievacieho telesa: 1500 W

Bezpečnosť a údržba

- Poistka proti prehriatiu
- Lahko čistiteľné povrchy a ovládací panel

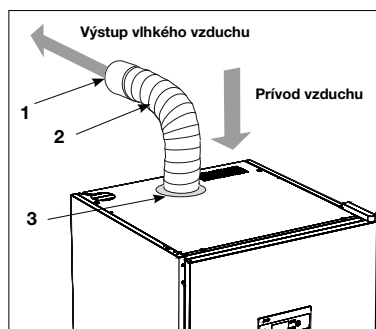
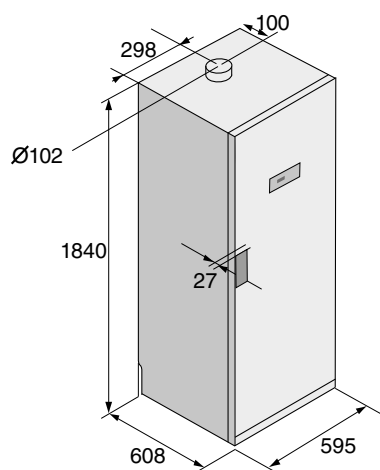
Rozmery

- Rozmery spotrebiča (V × Š × H): 1840 × 595 × 608 mm

Technické údaje

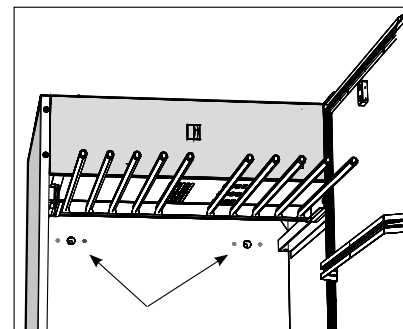
- Technické údaje
- Napätie: 220 – 240 V
- Frekvencia: 50 Hz
- Prúd: 10 A
- Prikon: 2000 W

Inštalácia



Výstup vlhkého vzduchu

Zaistite, aby do miestnosti mohol prúdiť nový vzduch, aby nahradil vlhký vzduch vypúšťaný z miestnosti zariadením.



Upevnenie na stenu

Skriňa musí byť pripevnená k stene, aby sa zabránilo jej prevráteniu.



DC7784V.W

Bielá
Sušiaci skriňa, 184 cm
Odvetrávacia

Veľmi šetrné sušenie oblečenia, ktoré nemožno sušiť v bubnovej sušičke: mäkký prúd vzduchu | **Sušenie všetkých typov odevov a obuvi:** stojany na odevy, držiak na rukavice, stojan na topánky



Funkcie

- Veľmi šetrné sušenie všetkých druhov tkanín a odevov
- Jednoduché nakladanie a vykladanie vďaka výsuvným ramienkam, ktoré sú navyše skladacie
- Špeciálne ramienka na rukavice, ponožky a bielizeň
- Špeciálny vešiak na účinné sušenie obuvi
- Automatické programy sušenia šetriace energiu a čas

Výkon

- Kapacita: 4 kg
- Odvodňovacia kapacita: 17 g/min
- Výkon ventilátora: 180 m³/h
- Výkon vyhrievacieho telesa: 1500 W

Bezpečnosť a údržba

- Poistka proti prehriatiu
- Lahko čistiteľné povrchy a ovládací panel

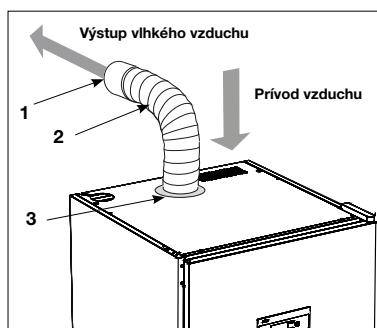
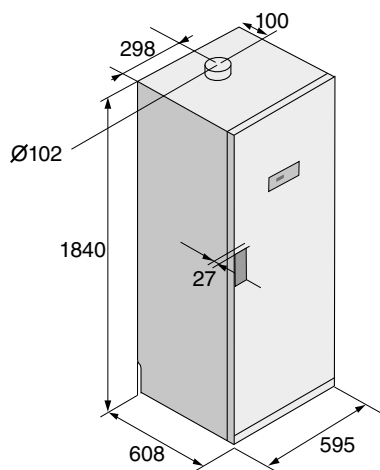
Rozmery

- Rozmery spotrebiča (V × Š × H): 1840 × 595 × 608 mm

Technické údaje

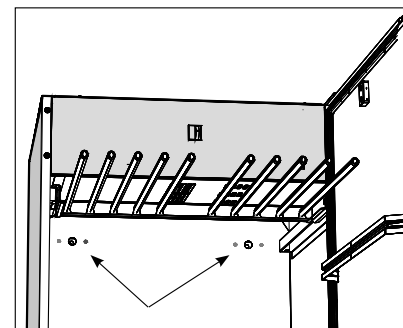
- Napätie: 220 – 240 V
- Frekvencia: 50 Hz
- Prúd: 10 A
- Prikon: 2000 W

Inštalácia



Výstup vlhkého vzduchu

Zaistíte, aby do miestnosti mohol prúdiť nový vzduch, aby nahradil vlhký vzduch vypúšťaný z miestnosti zariadením.



Upevnenie na stenu

Skriňa musí byť pripevnená k stene, aby sa zabránilo jej prevráteniu.



Skrytí pomocníci™

Vieme, že v práčovni alebo kúpeľni často chýba skladacia/pracovná plocha a tiež úložný priestor. Naši skrytí pomocníci sú asistenti, ktorých potrebujete, aby vám uľahčili život. Sú to pomôcky, ktoré často nemáte kde skladovať a ktoré bežne zaberajú mnoho podlahovej plochy vo vašej domácnosti. Bez ohľadu na to, ktoré riešenie sa vám bude páčiť, s našimi skrytými pomocníkmi môžete vytvoriť funkčný a napriek tomu harmonický celkový dojem, ktorý bude presne vyhovovať vašim potrebám.





Vaša práčovňa sa práve zväčšila!

Máte problém nájsť miesto pre žehliacu dosku? Hľadali ste medzi práčkou a sušičkou? My áno! Práve tam je jednoduché, zrejme a dobre premyslené riešenie, žehliaca doska je vždy po ruke, keď potrebujete vyžehliť oblečenie, ale je bezpečne a neviditeľne uložená, keď ju nepoužívate.



Urobte si to jednoduchšie s poličkou a praktickým roštom

Drôtený rošt a výsuvnú policu možno použiť ako ďalší užitočný priestor na skladanie oblečenia alebo triedenie ponožiek. Kôš je možné tiež použiť na prenášanie oblečenia do skrine. No nie je to praktické?



Výsuvná policu

Táto výsuvná policu pridáva len niekoľko centimetrov na výšku celej práčovne, ale poskytuje veľké pohodlie. Použite ju ako pracovnú plochu pri vyprázdňovaní sušičky alebo na skladanie bielizne.



Výsuvný kôš

Výsuvný kôš, ktorý je ľahko prístupný, má dvierka s push-pull systémom otvárania. Toto riešenie je užitočné pre vybratie bielizne zo sušičky a jej prenášanie do skrine alebo na žehliacu dosku.



HI1153W

Biela, 15 cm
Integrovaná výsuvná žehliaca doska

Otváranie stlačením: Dvierka stačí zatlačiť a dosku vytiahnuť | **Ergonomická výška:** Ideálna pracovná výška pre žehlenie a prístup k vysušenej bielizni zo sušičky



Všeobecný popis

- Potah žehliacej dosky s metalizovaným povrchom odrážajúcim teplo

Použitie a flexibilita

- Otváranie zatlačením / vytiahnutím
- Maximálna nosnosť: 10 kg
- Integrácia medzi práčku a sušičku

Rozmery

- Rozmery výrobku (VxŠxH): 150 x 595 x 587 mm



HI1153S

Nerez, 15 cm
Integrovaná výsuvná žehliaca doska

Otváranie stlačením: Dvierka stačí zatlačiť a dosku vytiahnuť | **Ergonomická výška:** Ideálna pracovná výška pre žehlenie a prístup k vysušenej bielizni zo sušičky



Všeobecný popis

- Potah žehliacej dosky s metalizovaným povrchom odrážajúcim teplo

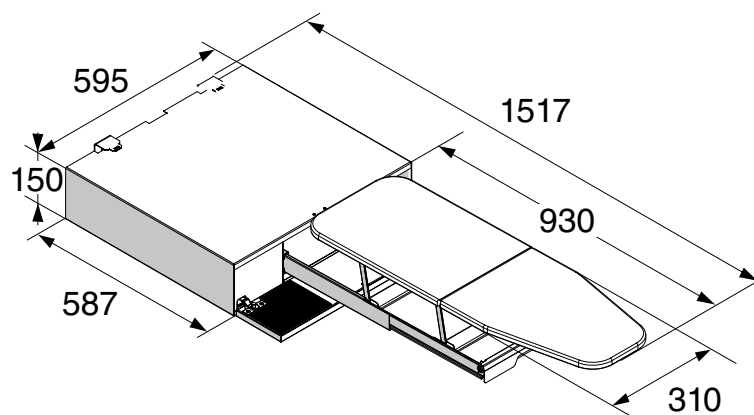
Použitie a flexibilita

- Otváranie zatlačením / vytiahnutím
- Maximálna nosnosť: 10 kg
- Integrácia medzi práčku a sušičku

Rozmery

- Rozmery výrobku (VxŠxH): 150 x 595 x 587 mm

Inštalácia







HDB1153W

Biela, 15 cm
Integrovaný výsuvný koš a police

Otváranie stlačením: Dvierka stačí zatlačiť a vytiahnuť policu a koš | **Ergonomická výška:** Ideálna pracovná výška pre žehlenie a prístup k vysušenej bielizni zo sušičky | **Triediaca police a koš:** Pracovná plocha na triedenie a skladanie bielizne kombinovanej s košom | **Vyberateľný koš:** Umožňuje ľahké prenášanie čistej bielizne do skriň a zásuviek



Všeobecný popis

- Povrch pláštá: Laminát / ocelový drôt

Použitie a flexibilita

- Otváranie zatlačením / vytiahnutím
- Vyberateľný hlboký drôtený koš
- Teleskopická výsuvná police
- Maximálna nosnosť: 5 kg
- Integrácia s práčkou a sušičkou

Rozmery

- Rozmery výrobku (VxŠxH): 150 x 595 x 587 mm



HDB1153S

Nerez, 15 cm
Integrovaný výsuvný koš a police

Otváranie stlačením: Dvierka stačí zatlačiť a vytiahnuť policu a koš | **Ergonomická výška:** Ideálna pracovná výška pre žehlenie a prístup k vysušenej bielizni zo sušičky | **Triediaca police a koš:** Pracovná plocha na triedenie a skladanie bielizne kombinovanej s košom | **Vyberateľný koš:** Umožňuje ľahké prenášanie čistej bielizne do skriň a zásuviek



Všeobecný popis

- Povrch pláštá: Laminát / ocelový drôt

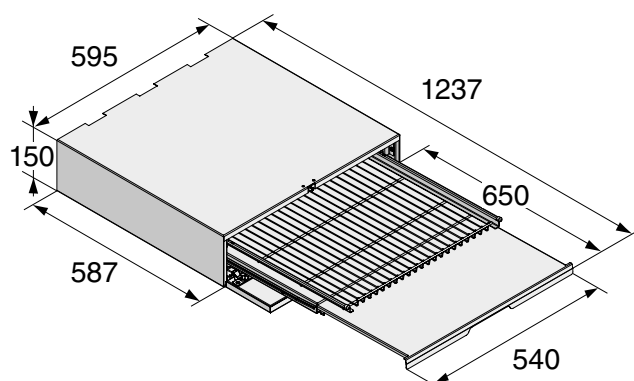
Použitie a flexibilita

- Otváranie zatlačením / vytiahnutím
- Vyberateľný hlboký drôtený koš
- Teleskopická výsuvná police
- Maximálna nosnosť: 5 kg
- Integrácia s práčkou a sušičkou

Rozmery

- Rozmery výrobku (VxŠxH): 150 x 595 x 587 mm

Inštalácia





HB1153W

Biela, 15 cm
Integrovaný výsuvný kôš

Otváranie stlačením: Dvierka sa otvárajú jednoduchým zatlačením, potom je možné vybrať kôš | **Ergonomická výška:** Perfektná pracovná výška pre triedenie a skladanie bielizne a pre prístup k vysušenej bielizni zo sušičky | **Vyberateľný kôš:** Umožňuje ľahké prenášanie čistej bielizne do skriň a zásuviek



Všeobecný popis

- Povrch plášťa: Ocelový drôt

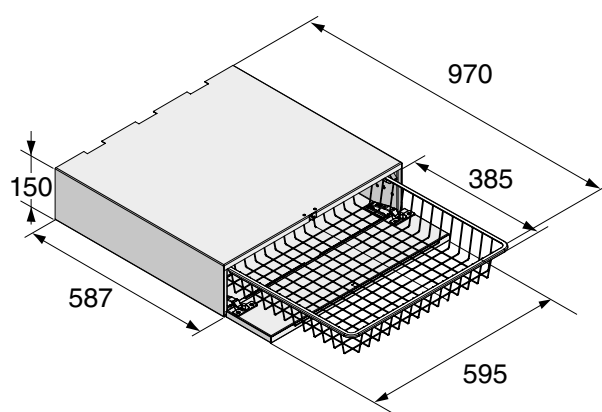
Použitie a flexibilita

- Otváranie zatlačením / vytiahnutím
- Vyberateľný hlboký drôtený kôš
- Maximálna nosnosť: 5 kg
- Integrácia s práčkou a sušičkou

Rozmery

- Rozmery výrobku (VxŠxH): 150 x 595 x 587 mm

Inštalácia



Komfort program

Prémiové spotrebiče ASKO určené do kuchyne a pre starostlivosť o bielizeň vás na prvý pohľad upútajú nadčasovým dizajnom a dokonalým remeselným spracovaním. Vaše srdce si ale získajú aj tým, že sa budú spoľahlivo starať o vás, vašu rodinu a zdravie - ohľaduplne k životnému prostrediu aj k ľuďom. To pravé potešenie príde potom, keď ich budete používať. Prinesú vám totiž domov profesionálne technológie a funkcie, vyskúšané šéfkuchármi a profesionálnymi prevádzkami. Ponúknu inšpiráciu a možnosť venovať sa tomu, čo naozaj milujete.

Spotrebiče na varenie a starostlivosť o bielizeň v tej najvyššej mysliteľnej triede si môžete kúpiť v dizajnovom showroome ASKO alebo u našich predajcov. Môžete sa ale nechať rozmaznávať ešte viac a získať ich v rámci nášho **Comfort programu** ako súčasť prémiovej služby. Spolu s nadštandardnou zárukou 7 rokov si zaistíte **dokonalú starostlivosť** v podobe priateľa na telefóne. Sme vám k dispozícii 7 dní v týždni, kedykoľvek budete potrebovať poradiť s obsluhou alebo s vyriešením vzniknutého problému. Získate tak nielen vysnívané spotrebiče, ale aj starostlivosť, ktorá vám, ako náročným zákazníkom, prinesie skutočný komfort.

Možno vás poteší aj to, že pre klientov Comfort programu pripravujeme niekoľkokrát za rok jedinečný kulinársky zážitok. Jednoducho sa stanete súčasťou rodiny ASKO.

Náš servisný tím je vedený skúsenými a profesionálnymi odborníkmi, ktorí sú vám k dispozícii **7 dní v týždni**. Na bezplatnej zákazníckej linke **0800 536 536** vám pomôžu rýchlo a profesionálne vyriešiť akúkoľvek záležitosť vrátane pozáručnej opravy výrobkov ASKO. V pracovných dňoch v čase od 8.00 do 16.00 hod. a počas soboty a nedele v čase od 9.00 do 16.00 hod. Kontaktovať nás môžete tiež na e-mailovej adrese: **comfort.sk@asko.com**. Radi vám pomôžeme s akoukoľvek nečakanou situáciou, ale môžete sa na nás obrátiť aj v prípade, že si neviete rady napríklad s niektorou funkciou našich prístrojov. Zaručujeme spoľahlivé a rýchle dodávky náhradných dielov a príslušenstva.

Všetky výrobky značky ASKO sú navrhnuté tak, aby pomáhali s rešpektom k okolitému svetu zlepšovať kvalitu života. Pri výrobe našich produktov sa vždy snažíme obozretným spôsobom využívať dostupné zdroje a nájsť najekologickejšie riešenie tak, aby sme uchovali prírodu aj pre ďalšie generácie. Rovnako sa snažíme minimalizovať dopad všetkých našich aktivít na životné prostredie prostredníctvom environmentálnej služby, kedy vám vymeníme starý produkt za nový a postaráme sa o ekologickú likvidáciu starého spotrebiča.

V rámci nášho **prémiového servisu** vám ponúkame **dovoz spotrebičov priamo do vašich bytov a domovov**. Naši technici vám radi spotrebiče nainštalujú, sprevádzkujú a **odborne vysvetlia ich používanie** vrátane najrôznejších funkcií, ktorými spotrebiče ASKO disponujú. Na záver vám radi poskytneme **tipy a rady**, ako sa správne o spotrebič starať, aby vám vydržal čo najdlhšie. Rýchly, kvalitný a profesionálny servis spotrebičov ASKO vám zaistí ich dlhú životnosť a spoľahlivú prevádzku.

A spoločne so službou Comfort program získate dokonalý súlad spoľahlivosti, inovatívnych technológií a nadčasového dizajnu s tým najlepším možným servisom a flexibilitou riešenia, zodpovedajúce vášmu životnému štýlu.

Sme tu pre vás, aby sme vám pomohli a poradili. **Neváhajte sa na nás obrátiť.**



