



## PRODUKTNEUHEITEN

Gültig ab 01.06.2023



**BPSA 6747DGWI**  
Artikel-Nr.: 742106  
EINBAUBACKOFEN  
Advanced Line



**BSA 6747DGWI**  
Artikel-Nr.: 742105  
EINBAUBACKOFEN  
Advanced Line



### BEHEIZUNGSARTEN



- Farbe: Schwarz
- Material Bedienfeld: Glas
- GentleClose Türeinzug

### EFFIZIENZ

- Multifunktions-Backofen BigSpace
- **77 Liter**
- SuperSize
- Größe des größten Backblechs: 1360 cm<sup>2</sup>
- HomeMade Plus Design
- PerfectGrill

### STEUERUNG

- Wi-Fi Funktion: Integriert
- Knebelform: Aufgesetzte Knebel
- IconTouch

### EIGENSCHAFTEN

- STEPbake
- Backofenbeleuchtung: Doppelbeleuchtung
- Backen auf allen Ebenen
- SteamAssist // AirFry+ // FrozenBake
- GentleBake // Pizzafunktion
- AutoBake // Gratin

### AUSSTATTUNG

- 1 Fettpfanne
- 1 Backblech
- 1 emailliertes perforiertes Backblech
- 1 Grillrost
- Seitliche Einhängegitter
- 2fach Teleskopauszüge
- Bratenthermometer
- Volumen Wasserbehälter: **0,13 Liter**

### SICHERHEIT

- Dynamisches Kühlgebläse mit Nachlaufautomatik (DC+)
- QUCD (Quadro Ultra Cool Door)
- Kindersicherung

### EINFACHE REINIGUNG

- AquaClean
- Pyrolyse - Reinigungsfunktion
- Backofen mit EcoClean-Email emailliert, katalytisch beschichtet
- Aushängbare Glas-Backofentür

### TECHNISCHE DATEN/MASSE

- Energieverbrauch: **0,71 kWh** (Ventilator), **1,03 kWh** (Konventionell)
- Anschlusswert: **3500 W**
- Gerätemaß (HxBxT): **59,5 x 59,5 x 56,4 cm**
- Einbaumaß (HxBxT): **59-60 x 56-56,4 x 55 cm**



### BEHEIZUNGSARTEN



- Farbe: Schwarz
- Material Bedienfeld: Glas
- GentleClose Türeinzug

### EFFIZIENZ

- Multifunktions-Backofen BigSpace
- **77 Liter**
- SuperSize
- Größe des größten Backblechs: 1360 cm<sup>2</sup>
- HomeMade Plus Design
- PerfectGrill

### STEUERUNG

- Wi-Fi Funktion: Integriert
- Knebelform: Aufgesetzte Knebel
- IconTouch

### EIGENSCHAFTEN

- STEPbake
- Backofenbeleuchtung: oben und seitlich
- Backen auf allen Ebenen
- SteamAssist // AirFry+ // FrozenBake
- GentleBake // Pizzafunktion
- AutoBake // Gratin

### AUSSTATTUNG

- 1 Fettpfanne
- 1 Backblech
- 1 emailliertes perforiertes Backblech
- 1 Grillrost
- 2fach Teleskopauszüge
- Bratenthermometer
- Volumen Wasserbehälter: **0,13 Liter**

### SICHERHEIT

- Dynamisches Kühlgebläse mit Nachlaufautomatik (DC+)
- CD (Cool Door), 3fach verglast

### EINFACHE REINIGUNG

- AquaClean
- Backofen mit EcoClean-Email emailliert, katalytisch beschichtet
- Aushängbare Glas-Backofentür

### TECHNISCHE DATEN/MASSE

- Energieverbrauch: **0,71 kWh** (Ventilator), **0,97 kWh** (Konventionell)
- Anschlusswert: **3500 W**
- Gerätemaß (HxBxT): **59,5 x 59,5 x 56,4 cm**
- Einbaumaß (HxBxT): **59-60 x 56-56,4 x 55 cm**





**HET 749BSC**  
Artikel-Nr: 742687  
KOCHELDABZUG  
Advanced Line



- Farbe: Schwarz
- seitlich geschliffen

#### Steuerung

- Elektronische Steuerung
- Bedienung: TouchControl
- Timerfunktion
- Anzahl der Leistungsstufen: 9

#### Eigenschaften

- Überhitzungsschutz
- PowerBoost
- AreaFlex
- flächenbündiger Einbau möglich
- Schmelzfunktion
- Ab- oder Umluftbetrieb möglich

#### Kochfläche

- 4 Induktionskochfelder
- Links vorne: 21x19 cm, 2,1/3 kW,
- Rechts vorne: 21x19 cm, 2,1/3 kW,
- Links hinten: 21x19 cm, 2,1/3 kW,
- Rechts hinten: 21x19 cm, 2,1/3 kW

#### Effizienz

- Energieeffizienzklasse: **A++**
- Klasse für den Fettabscheidegrad: **C**
- Fluidynamische Effizienzklasse: **A**
- Max. Luftleistung im Abluftbetrieb: **500 m³/h**
- Abluftleistung Stufe 1: **230 m³/h**
- Erhöhte Luftzirkulation: **700 m³/h**
- Anzahl der PowerBoost-Leistungsstufen: 1
- Anzahl der Motoren: 1

#### Sicherheitssysteme

- Kindersicherung
- Sättigungsanzeige für vollen Fettfilter

#### Ausstattung

- Filtermaterial: Metall-Fettfilter
- Fettfilter waschbar

#### Technische Daten/Maße

- Geräuschpegel max.: **65 dB(A)re 1 pW**
- Jährlicher Energieverbrauch: **9 kWh**
- Nettogewicht: **19 kg**
- Bruttogewicht: **26 kg**
- Anschlusswert: **7620 W**
- Gerätemaß (HxBxT): **23 x 70 x 52 cm**
- Maße des verpackten Gerätes (B x H x T): **102 x 48 x 76 cm**
- Einbaumaß (HxBxT): **24 x 56 x 49 cm**



**IS 855BSC**  
Artikel-Nr: 742876  
INDUKTIONSKOCHELD  
Advanced Line



- Farbe: Schwarz
- seitlich geschliffen

#### Steuerung

- SliderTouch- Sensorbedienung
- Timerfunktion

#### Eigenschaften

- StopGo-Funktion
- StayWarm
- Schmelzfunktion
- PowerBoost
- AreaFlex
- Recall Funktion
- EggTimer

#### Kochfläche

- 5 Induktionskochfelder
- Links vorne: 22x18,5 cm, 2,1/3,7 kW,
- Rechts vorne: Ø 23 cm, 2,3/3,7 kW,
- Links hinten: 22x18,5 cm, 2,1/3,7 kW,
- Rechts hinten: Ø 20 cm, 1,85/3 kW,
- Zentrum: Ø 23 cm, 2,3/3,7 kW

#### Sicherheitssysteme

- Restwärmeanzeige
- Sicherheitsabschaltfunktion
- Kindersicherung

#### Technische Daten/Maße

- Anschlusswert: **7400 W**
- Gerätemaß (HxBxT): **4,9 x 80 x 52 cm**
- Einbaumaß (HxBxT): **5,8 x 75 x 49 cm**



AreaFlex

## Größere Kochfläche

Zwei vertikale Kochzonen können miteinander verbunden werden, wodurch eine große Kochfläche entsteht. Dadurch wird gleichmäßiges Kochen und Grillen von Speisen in größeren Töpfen und Pfannen zum Kinderspiel.



PowerBoost

## Kochen im Schnelldurchgang

Einige der Gorenje Induktions-Kochfelder verfügen über die leistungsfähige PowerBoost-Funktion. Sie steigert die Leistung des Kochfelds so, dass die Zubereitungszeit sich deutlich verkürzt. So dauert es nur 5,7 Minuten, 2 Liter Wasser von 15°C auf 90°C zu erhitzen – eine Zeitersparnis von fast 50% gegenüber den regulären HiLight-Kochfeldern.



**GV 693C60 UVAD**  
 Artikel-Nr: 739638  
 VOLLINTEGRIERBARER  
 GESCHIRRSPÜLER MIT  
 UV-FUNKTION UND AUTODOSE  
 Superior Line



#### Effizienz

- Maximale Temperatur Wasserzulauf: 70 °C
- Inverter PowerDrive-Motor

#### Steuerung

- **Wi-Fi Funktion integriert**
- Steuerung: TouchControl

#### Programme

- Spültemperatur °C: 40, 45, 50, 55, 60, 65, 70 °C
- 7 Programme: Automatikprogramm; Intensiv-Programm; ECO-Programm; Hygiene-Programm; Kristallgläser; 1h Programm; Nachtwäsche
- Memory-Funktion

#### Features

- Fassungsvermögen: 16 Maßgedecke
- 15Min SpeedWash
- TotalDry - automatische Türöffnung
- Selbstreinigungsprogramm
- Status-LED-Beleuchtung

- Anzeige des Spülandes: akustisch und optisch

- IonTech

- **ExtraHygiene mit UV-Technologie**

#### AutoDose

- Intensiv CleanZone
- SmartUltra Dry
- Startzeitvorwahl bis zu 24 h
- SuperSilent
- Total AquaStop

#### Serienzubehör

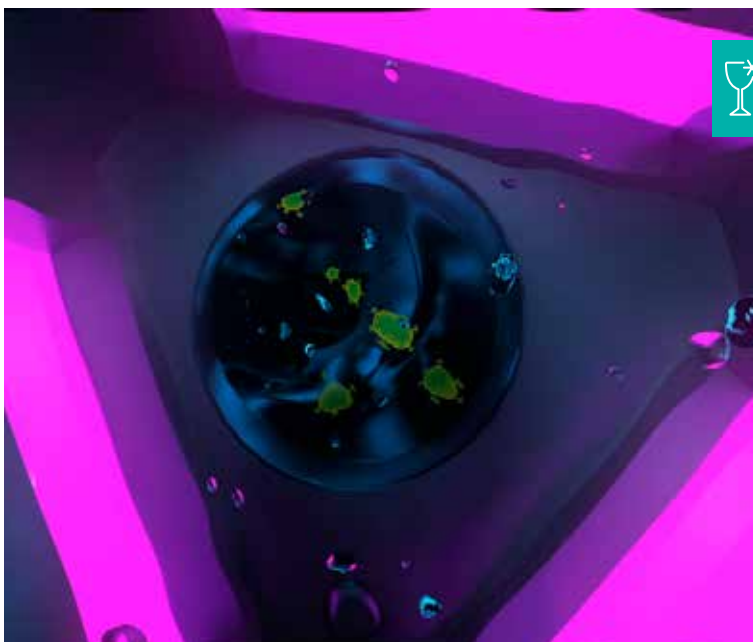
- Anzahl Geschirrkörbe: 3
- höhenverstellbarer Oberkorb
- Unterkorb
- Besteckschublade
- Sprühebene: 5
- Anzahl Sprüharme: 3
- Selbstreinigender Filter
- LED Innenbeleuchtung
- Edelstahl im Innenraum

#### Sicherheit

- Überlaufschutz: vollständig
- Fehlerdiagnosesystem

#### Technische Daten/Maße

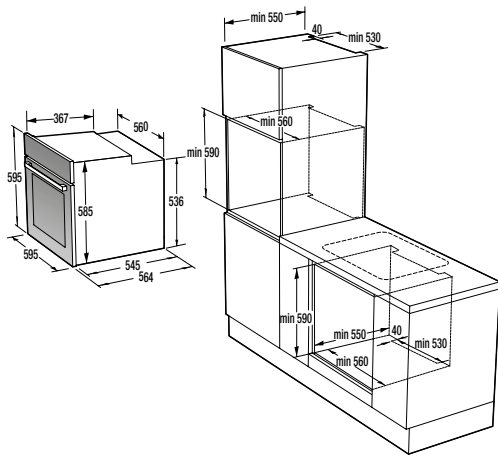
- Sockelhöhe verstellbar: **74 mm**
- Wasserverbrauch im ECO-Programm: **9,6 Liter**
- Energieverbrauch per Zyklus: **0,76 kWh**
- Energieverbrauch pro 100 Zyklen: **76 kWh**
- Programmdauer im ECO-Programm: **200 Min**
- Geräuschpegel: **39 dB**
- Luftschallemissionen: **B**
- Gerätemaß (HxBxT): **81,6 x 59,8 x 55,5 cm**
- Einbaumaß (HxBxT): **82 x 60 x 55,5 cm**



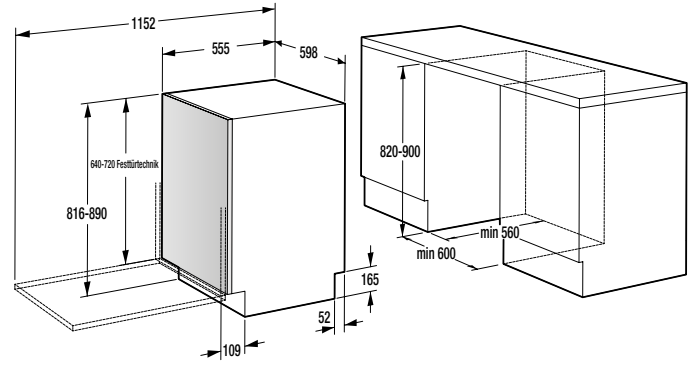
## ExtraHygiene mit UV-Technologie

### Immer ein perfekt sauberer Geschirrspüler

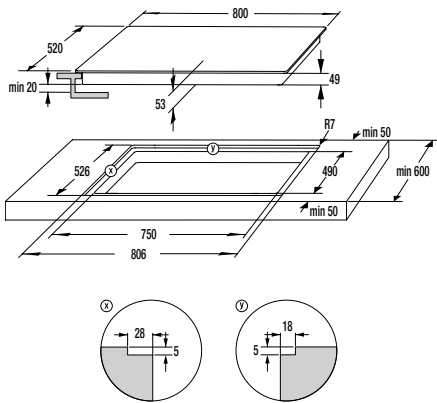
Echte antibakterielle Wirkung auch bei niedrigeren Programmtemperaturen (Beispiel Eco 55°C). Die UV-Lichtfunktion wird über eine neue UV-Option aktiviert, die sorgfältig im Wasserkreislauf platziert ist. Die UV-Funktion ist optional und kann bei allen Programmen verwendet werden. Mit Kombination aus Eco-, Auto-, Intensiv-, Tages-, Nacht- und Hygieneprogramm werden bis zu 99,9% der Bakterien und Viren aus dem Spülwasser entfernt.



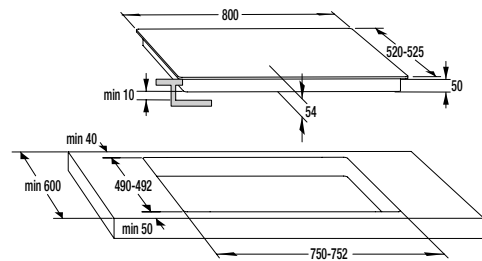
**BPSA6747DGWI / BSA6747DGWI**



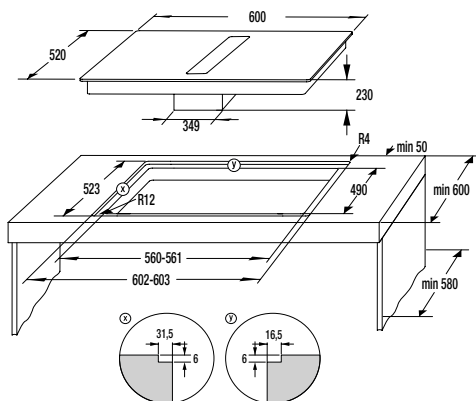
**GV 693C60 UVAD**



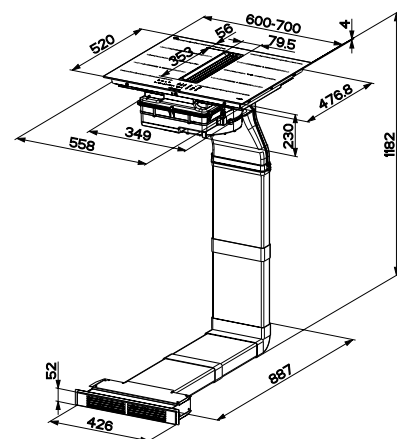
**IS855BSC - flächenbündiger Einbau**



**IS855BSC - aufliegender Einbau**



**HET749BSC**



**Hinweis:** Stand der Geräteangaben April 2023. Weiterentwicklungen vorbehalten.  
Irrtümer, technische Änderungen, Druckfehler und Liefermöglichkeiten vorbehalten.  
Dies ist eine reine Händlerunterlage, die nicht für den Endverbraucher vorgesehen ist.

**Realisation:** Gorenje/April 2023