

gebruiksaanwijzing
Combi-stoomoven

ATAG



CS4611D

CS4612D

CS4692D

CS6611D

CS6612D

CS6692D

Gebruikte pictogrammen



Belangrijk om te weten



Tip

UW OVEN

Uw oven

Inleiding	4
Bedieningspaneel	5
Beschrijving	6
Geleiderails/Telescopische geleiderails	6
Accessoires	7
Deur	8
Koelventilator	8
Hoofdfuncties	8
Toetsen	10
Navigatie	11

Eerste gebruik

Eerste gebruik	13
----------------	----

Bediening

Uw functie kiezen	16
Functie instelstand	16
Voortgangsstand	18
Eindscherm	18
Instellingen wijzigen tijdens voortgang	19

Gebruik

Functietabel	20
Stoomfunctie	25
Culisensor	28
Menu 'Instellingen'	29
Plusmenu	30
Informatie over bereiding	31
Snel voorverwarmen	32
Uitgestelde start	33
Gratineren	33
Meerfase koken	33
Ga naar handmatige bereiding	34
Programma's en favorieten	35
Kookwekker	35
Kinderslot	36
Verwarmen	36
Ontdooien	37

Reinigen

Het apparaat reinigen	38
Stoomreinigen	38
Het filter van de watertank reinigen	39
Ontkalken	39
Geleiderails verwijderen en reinigen	40
Ovenlamp vervangen	41
Ovendeur verwijderen	42
Glazen deur van de oven verwijderen	43

Problemen oplossen

Algemeen	44
----------	----

Uw oven en het milieu

Afvoeren van het apparaat en de verpakking	46
--	----

Inleiding

Gefeliciteerd met uw keuze voor deze stoomoven van Atag. Dit product is ontworpen voor eenvoudige bediening en optimale gebruiksvriendelijkheid. De oven heeft vele verschillende instellingen waardoor u telkens de juiste methode kunt kiezen.

Deze handleiding informeert u hoe u deze oven het beste kunt gebruiken. Naast informatie over de bediening van de oven vindt u hier ook achtergrondinformatie die van pas kan komen bij het gebruik van het apparaat.

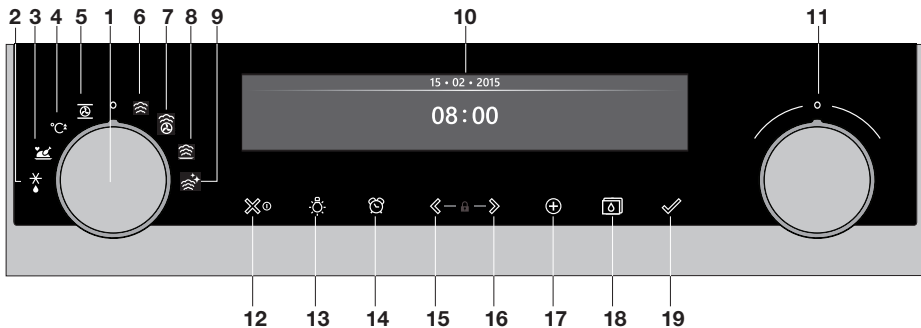


Lees eerst de afzonderlijke veiligheidsinstructies voordat u het apparaat gaat gebruiken!

Lees deze handleiding door voordat u het apparaat in gebruik neemt, en berg de handleiding daarna veilig op voor toekomstig gebruik.

De installatie-instructies worden afzonderlijk meegeleverd.

Bedieningspaneel



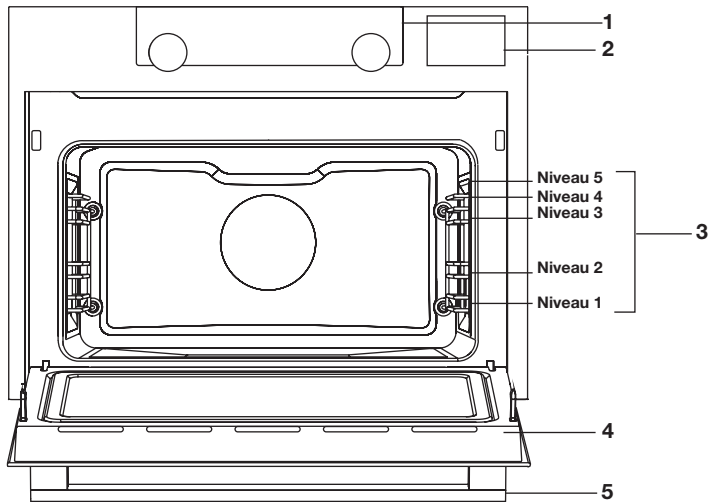
1. Functieknop (in de stand 'Uit')
 2. Ontdooien
 3. Programma's & favorieten
 4. Snel voorverwarmen
 5. Oven
 6. Stomen
 7. Combi stomen
 8. Verwarmen
 9. Stoomreinigen
 10. Display
 11. Keuzeknop
 12. Aan/uittoets en stoptoets (cancel)
 13. Verlichtingstoets
 14. Kookwekkertoets
 15. Navigatietoets links*
 16. Navigatietoets rechts*
 17. Plustoets
 18. Toets waterreservoir
 19. Bevestigingstoets
- * 15 + 16 indrukken activeert het kinderslot



Opmerking:

Raak voor de beste werking de toetsen aan met een groot deel van de vingertop. Telkens als u een toets indrukt tijdens het gebruik, klinkt er een korte toon.

Beschrijving



1. Bedieningspaneel
2. Klep van het waterreservoir
3. Inschuifniveaus
4. Ovendeur
5. Deurgreep

Geleiderails/Telescopische geleiderails


- De oven heeft vier of vijf geleiderails (niveau 1 tot 4/5), afhankelijk van het model. Niveau 1 wordt voornamelijk gebruikt in combinatie met onderwarmte. De twee bovenste niveaus worden voornamelijk gebruikt voor de grillfunctie.
- Plaats het ovenrooster, de bakplaat of de stoomschaal in de ruimte tussen de geleiders van de rails.
- Afhankelijk van het model kan een aantal inschuifniveaus volledig uittrekbare telescopische geleiderails hebben.
 - Trek de telescopische geleider geheel uit de ovenruimte en plaats hierop het ovenrooster, de bakplaat of de stoomschaal. Schuif vervolgens de telescoopgeleider, met ovenrooster / bakplaat / stoomschaal, in de ovenruimte.
 - Sluit de ovendeur pas wanneer de telescopische geleider helemaal in de ovenruimte geschoven is.

Accessoires

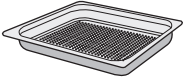
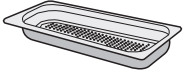
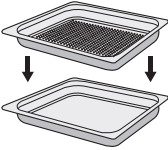

Bij u toestel zitten diverse accessoires, afhankelijk van het model. Gebruik alleen de originele accessoires; deze zijn speciaal voor uw toestel geschikt. Wees er zeker van dat de gebruikte accessoires bestand zijn tegen de temperatuurinstellingen van de gekozen ovenfunctie.

Let op: niet alle accessoires zijn geschikt of beschikbaar voor elk toestel (dit kan ook per land verschillen). Geef bij aankoop altijd het juiste typenummer van het toestel door. Bekijk de verkoopbrochure of check online voor meer informatie over de accessoires.

Let op: een accessoire NOOIT op de bodem van de oven plaatsen!

Accessoires die bij uw toestel meegeleverd kunnen worden (afhankelijk van het model)	
	<p>Geëmailleerde bakplaat; wordt gebruikt voor gebak en cakes.</p> <ul style="list-style-type: none"> • Gebruik de geëmailleerde bakplaat niet voor magnetronfuncties! • Geschikt voor pyrolyse reiniging.
	<p>Ovenrooster; wordt voornamelijk gebruikt voor grillen. Het ovenrooster kan ook worden gebruikt om een stoomschaal of pan met een gerecht op te plaatsen.</p> <ul style="list-style-type: none"> • Het ovenrooster is uitgerust met een veiligheidsnok. Til het rooster een klein beetje op aan de voorkant om het uit de oven te halen. • Gebruik het ovenrooster niet voor magnetronfuncties!
	<p>Diepe geëmailleerde bakplaat; wordt gebruikt voor het braden van vlees en het bakken van vochtig gebak.</p> <ul style="list-style-type: none"> • Plaats de diepe bakplaat tijdens een kookproces niet op het laagste niveau, behalve wanneer u deze gebruikt als een druipbak tijdens het grillen, roosteren of roosteren met een spitrooster (indien beschikbaar). • Gebruik de geëmailleerde bakplaat niet voor magnetronfuncties! • Geschikt voor pyrolyse reiniging.
	<p>Glazen bakplaat; voor gebruik in de magnetron en oven.</p> <ul style="list-style-type: none"> • NIET geschikt voor pyrolyse reiniging.
	<p>Niet-geperforeerde stoomschaal; 40 mm diep (handig voor het opvangen van vocht tijdens het stomen).</p> <ul style="list-style-type: none"> • Opmerking: bij alle stoomschalen kan verkleuring ontstaan bij temperaturen boven 180°C! Dit heeft geen invloed op het correct functioneren van de oven.

UW OVEN

Accessoires die bij uw toestel meegeleverd kunnen worden (afhankelijk van het model)	
	Geperforeerde stoomschaal; 40 mm diep (voor stoomfuncties). <ul style="list-style-type: none">• Opmerking: bij alle stoomschalen kan verkleuring ontstaan bij temperaturen boven 180 °C! Dit heeft geen invloed op het correct functioneren van de oven.
	Geperforeerde stoomschaal; 1/3GN. Geperforeerde stoomschaal; 1/2GN. <ul style="list-style-type: none">• Opmerking: bij alle stoomschalen kan verkleuring ontstaan bij temperaturen boven 180°C! Dit heeft geen invloed op het correct functioneren van de oven.
	<ul style="list-style-type: none">• De stoomschalen kunnen gelijktijdig op twee niveaus worden gebruikt. Plaats de geperforeerde stoomschaal in het midden van de oven en de niet-geperforeerde stoomschaal één niveau onder de geperforeerde stoomschaal.• Voor het stomen kunt u de geperforeerde stoomschaal in de niet-geperforeerde stoomschaal plaatsen. Deze kunnen alleen samen op een niveau met telescopische geleiders worden gebruikt.
	Culisensor; deze kan worden gebruikt om de kerntemperatuur van het gerecht te meten. Wanneer de gewenste temperatuur is bereikt, stopt het kookproces automatisch.

Deur


- De deurschakelaars onderbreken de werking van de stoomoven wanneer de oven deur tijdens het gebruik wordt geopend. De werking wordt hervat wanneer de deur wordt gesloten.
- Deze oven heeft een systeem om de oven deur zachtjes te sluiten. Wanneer de oven deur wordt gesloten, dempt dit systeem de kracht van de beweging, vanuit een bepaalde hoek, en wordt de deur rustig gesloten.









Koelventilator

Het apparaat is uitgerust met een koelventilator die de behuizing en het bedieningspaneel koelt.

Hoofdfuncties

Met de functieknop kunt u de hoofdfuncties van uw oven kiezen.

Instelling	Beschrijving
	Uit/Stand-by

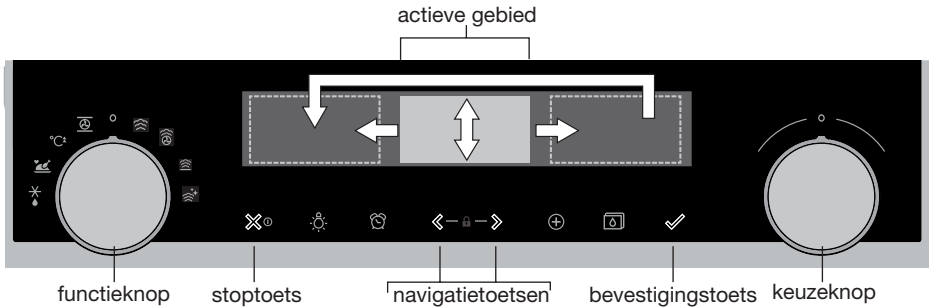
	<p>Oven Hetelucht Hetelucht + onderwarmte Onderwarmte + bovenwarmte Grote grill Grill Grote grill + ventilator Bovenwarmte Onderwarmte Onderwarmte + ventilator Pro roosteren Eco hetelucht</p>
	<p>Snel voorverwarmen</p>
	<p>Programma's en favorieten Favorieten Programma's</p>
	<p>Ontdooien Handmatig ontdooien</p>
	<p>Stomen Stomen Stoom met lage temperatuur Sous vide</p>
	<p>Combi stomen Hetelucht + stoomniveau 1 Hetelucht + stoomniveau 2 Hetelucht + stoomniveau 3</p>
	<p>Verwarmen Regenereren Borden warmer Warmhouden</p>
	<p>Stoomreinigen</p>

Toetsen

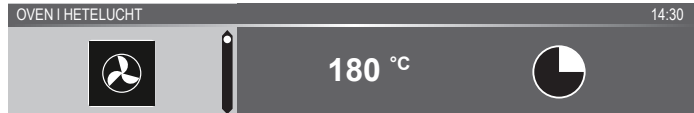
In de onderstaande tabel vindt u de beschrijving van de verschillende toetsen.

Toetsen	Beschrijving van de toetsen
	Aan/uittoets en stoptoets <ul style="list-style-type: none"> - Kort indrukken: instelling annuleren of één stap teruggaan in het menu. - Lang indrukken: het apparaat aan- of uitzetten.
	Verlichtingstoets <ul style="list-style-type: none"> - Het ovenlampje aan- of uitzetten.
	Kookwekker <ul style="list-style-type: none"> - De kookwekker kan onafhankelijk van de oven worden gebruikt. - De langst mogelijke timerinstelling is 23:59.
	Navigatietoets links <ul style="list-style-type: none"> - Het actieve gebied naar links verplaatsen.
	Navigatietoets rechts <ul style="list-style-type: none"> - Het actieve gebied naar rechts verplaatsen.
	Plustoets <ul style="list-style-type: none"> - Het instellingenmenu openen of sluiten (in stand-bystand). - Het plusmenu openen of sluiten; dit menu bevat de extra opties die op dat moment mogelijk zijn (in de stand 'Aan').
	Kinderslot <ul style="list-style-type: none"> - Op beide navigatietoetsen (links en rechts) tegelijkertijd drukken en ingedrukt houden om het apparaat te vergrendelen.
	Toets waterreservoir <ul style="list-style-type: none"> - De klep van het waterreservoir openen.
	Bevestigingstoets <ul style="list-style-type: none"> - Alle witte instellingen/elementen op het scherm bevestigen.

Navigatie



Als u de functieknop uit de 0-stand draait, wordt het pictogram van de gekozen hoofdfunctie verlicht. Op de display worden het pictogram en de naam van de geactiveerde functie ongeveer 1,5 seconden weergegeven. Vervolgens ziet u de gekozen hoofdfunctie en subfunctie aan de bovenkant van de display in de informatiebalk. Tevens worden de functie-instellingen actief (grijze achtergrond). In dit geactiveerde gebied kunt u uw instellingen kiezen met behulp van de keuzeknop.



In elk menu is de navigatie als volgt:

- Gebruik de navigatietoetsen of druk op de keuzeknop om het actieve gebied (grijze achtergrond) te verplaatsen.
- De instelling van het actieve gebied kan worden gewijzigd door aan de keuzeknop te draaien (naar links = verkleinen, naar rechts = vergroten). De instelling wordt automatisch opgeslagen.
- Als alle elementen op het scherm zijn ingesteld, bevestigt u deze instellingen door op de bevestigingstoets te drukken (deze toets begint te knipperen wanneer het mogelijk is het programma te starten).
- Druk op de stoptoets om één stap terug in het menu te gaan.



Bovenaan de display staat een informatiebalk. Deze balk geeft aan waar u in het menu bent en welke instelling u wijzigt. Functies / instellingen worden gescheiden door een verticale lijn.

INSTELLINGEN | ALGEMEEN | GELUID | TOETSSELUID

Eerste gebruik

- Reinig de binnenkant van de oven en de accessoires met heet water en afwasmiddel. Gebruik geen agressieve schoonmaakmiddelen, schuursponsjes en dergelijke.
- De oven geeft een specifieke geur af wanneer deze voor de eerste keer wordt gebruikt; dat is normaal. Zorg voor goede ventilatie tijdens het eerste gebruik.



Wanneer het apparaat voor het eerst wordt aangesloten op de netspanning of nadat het apparaat langere tijd zonder stroom is geweest, moet u de 'Taal', 'Datum', 'Tijd' en 'Waterhardheid' instellen.

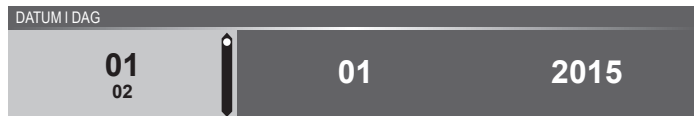
Taal instellen



Wanneer u de tekst op de display liever in een andere taal wilt zien, kunt u de taal van uw voorkeur instellen. De standaardinstelling is Engels.

1. Draai aan de keuzeknop en kies de gewenste taal uit de weergegeven lijst.
2. Bevestig de instelling door op de bevestigingstoets te drukken.
Het volgende scherm wordt weergegeven.

De datum instellen



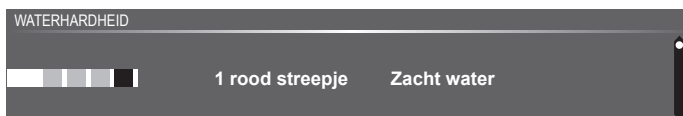
1. Draai aan de keuzeknop om de eerste instelling (Dag) te wijzigen.
2. Bevestig deze instelling door op de navigatietoets rechts of op de keuzeknop te drukken.
3. Draai aan de keuzeknop om de volgende instelling (Maand) te wijzigen.
4. Bevestig deze instelling door op de navigatietoets rechts of op de keuzeknop te drukken.
5. Draai aan de keuzeknop om de laatste instelling (Jaar) te wijzigen.
6. Bevestig de instelling door op de bevestigingstoets te drukken.
Het volgende scherm wordt weergegeven.

De tijd instellen



1. Draai aan de keuzeknop om de uren te wijzigen.
2. Bevestig deze instelling door op de navigatietoets rechts te drukken of door op de keuzeknop te drukken.
3. Draai aan de keuzeknop om de minuten te wijzigen.
4. Bevestig de instelling door op de bevestigingstoets te drukken.

De waterhardheid instellen



Voordat het apparaat voor het eerst in gebruik wordt genomen, moet de waterhardheid worden ingesteld. Als het water zachter of harder is dan de standaardinstelling kunt u het ingestelde hardheidsniveau wijzigen.

De waterhardheid controleren

U kunt de waterhardheid meten met behulp van de papieren teststrip die met het apparaat wordt meegeleverd. Voor informatie over de hardheid van het water in uw gemeente kunt u terecht bij uw waterleidingbedrijf.

De papieren teststrip gebruiken

Dompel de teststrip gedurende 1 seconde in water. Wacht 1 minuut en lees de hoeveelheid streepjes van de papieren strip af. Kijk in de tabel voor de juiste instelling van de waterhardheid.

De waterhardheid instellen

1. Vergelijk de teststrip met de afbeelding op de display.
2. Draai aan de keuzeknop totdat de streepjes op het scherm overeenkomen met de streepjes op de teststrip.
3. Druk op de bevestigingsknop om de ingestelde waterhardheid op te slaan.

De apparatuur is nu zo geprogrammeerd dat u bericht krijgt om de apparatuur te ontkalken in overeenstemming met de daadwerkelijke hardheid van het water.

EERSTE GEBRUIK

Display	Nummer/kleur van de streepjes op de teststrip	Type	PPM	Franse hardheid (°df)	Duitse hardheid (°dH)
1	4 groene streepjes	Zeer zacht water	0 - 90	0 - 9	0 - 5
2	1 rood streepje	Zacht water	90 - 178	9 - 18	5 - 10
3	2 rode streepjes	Tamelijk hard water	178 - 267	18 - 26	10 - 15
4	3 rode streepjes	Hard water	267 - 356	26 - 35	15 - 20
5	4 rode streepjes	Zeer hard water	> 356	> 35	> 20

Alle aanvangsinstellingen zijn nu ingesteld en op de display wordt het stand-by scherm weergegeven. Het apparaat is nu klaar voor gebruik.



De taal, tijd, datum en waterhardheid kunnen worden aangepast in het menu 'Instellingen' (zie hoofdstuk 'Menu Instellingen'). Het instellingenmenu kan worden geopend vanuit het beginscherm via het plusmenu.

Stand-by scherm

Het stand-by scherm toont de tijd, de datum, de temperatuur in de oven (indien deze hoger is dan 80 °C) en de timer (indien ingesteld). Het apparaat gaat naar de stand-bystand nadat:

- De functieknop naar 0 is gedraaid (stand 'Uit').
- De stoptoets meerdere keren is ingedrukt (dieper in het menu).

03 • 05 • 2015

12 : 00

'Uit' stand

- Standaard wordt het apparaat uitgeschakeld na 30 minuten inactiviteit.
- Druk op de stoptoets en houd deze ingedrukt om het apparaat handmatig uit te schakelen.

Het apparaat inschakelen

- Druk op de stoptoets en houd deze ingedrukt om het apparaat in te schakelen.
- Het apparaat kan ook worden ingeschakeld door de functieknop naar een functie te draaien.

Uw functie kiezen

Kies een functie die geschikt is voor de maaltijd die u wilt bereiden. Raadpleeg de tabel in het hoofdstuk 'Functietabel' om te zien welke functies beschikbaar zijn.

- Ga direct naar de voortgangsstand door op de bevestigingstoets te drukken (deze toets begint te knipperen wanneer het mogelijk is het programma te starten).

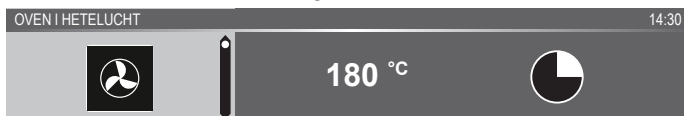
Nadat u de hoofdfunctie hebt gekozen, wordt het scherm 'Functie-instellingen' actief (grijze achtergrond). In dit geactiveerde gebied is het nu mogelijk om de instellingen van deze functie te wijzigen.

Functie instelstand

Voorbeeld (Oven/Hetelucht + onderwarmte/40 minuten)

1. Kies een hoofdfunctie door aan de functieknop te draaien.

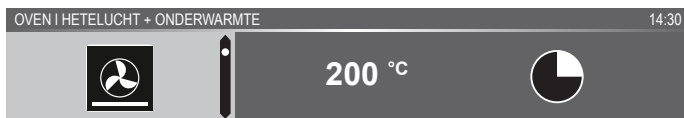
De eerste subfunctie-instelling wordt actief.



Nu kunnen de instellingen naar wens worden gewijzigd. Het volgende kan worden ingesteld:

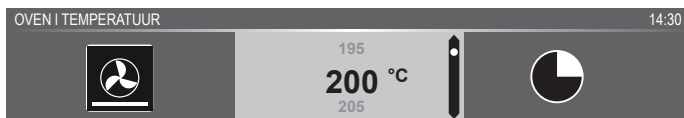
- De functie (raadpleeg de tabel in het hoofdstuk 'Functietabel').
- De temperatuur.
- De tijd.

2. Draai aan de keuzeknop om de instelling te wijzigen.

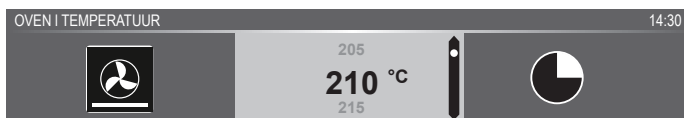


3. Bevestig de instelling door op de navigatietoets rechts te drukken of door op de keuzeknop te drukken.

De volgende subfunctie-instelling wordt actief.

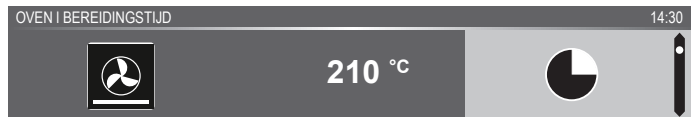


4. Draai aan de keuzeknop om de instelling te wijzigen.

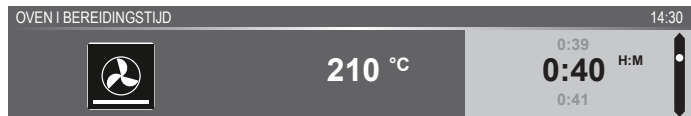


5. Bevestig de instelling door op de navigatietoets rechts of op de keuzeknop te drukken.

De volgende subfunctie-instelling wordt actief.



- Het timerpictogram geeft aan dat er voor deze functie geen timer nodig is. Druk op de bevestigingstoets om het programma met de gekozen instellingen direct te starten (zie stap 7).
 - Ga naar stap 6 voor het instellen van de timer.
 - Als er voor de huidige functie een timer nodig is, wordt daarvoor de standaardinstelling weergegeven in plaats van het timerpictogram.
6. Draai aan de keuzeknop om de instelling te wijzigen.



- H:M-notatie
7. Indien gewenst kunt u aanvullende instellingen kiezen met behulp van het plusmenu (bijvoorbeeld snel voorverwarmen). Zie voor meer informatie het hoofdstuk 'Plusmenu'.
 8. Als bij de gekozen functie stoom wordt gebruikt, moet de tank worden gevuld met schoon water voordat u het programma start.
 9. Het programma starten: druk op de bevestigingstoets om naar de voortgangsstand te gaan.
Het programma begint met de gekozen instellingen; de oven gaat naar de voortgangsstand en het voortgangsscherm wordt weergegeven.



Voortgangsstand

- Aan de linkerkant van het scherm wordt de temperatuur weergegeven (als de ingestelde temperatuur nog niet is bereikt, schakelt de temperatuur heen en weer tussen oventemperatuur (grijs) en ingestelde temperatuur (wit)). Als de ingestelde temperatuur is bereikt, verschijnt een pop-up met de tekst 'de ingestelde temperatuur is bereikt'.
- Aan de rechterkant van het scherm wordt de tijd aangegeven: de resterende tijd (aftellen vanaf ingestelde tijd) of de verstreken tijd (als geen tijd is ingesteld). Naast de bereidingstijd ziet u de eindtijd.



- Als gekozen is voor voorverwarmen, wordt in de voortgangsstand eerst de voorverwarmingsdisplay (voorverwarming in de informatiebalk en het pictogram voor voorverwarming). Alle instellingen worden weergegeven, alleen zijn de kleuren verwisseld. De temperatuur van de oven is wit en de gekozen instellingen zijn grijs. Als de ingestelde temperatuur is bereikt, verschijnt de tekst: 'De ingestelde temperatuur is bereikt. Plaats gerecht in de oven.'



Eindscherm

Als de timer is afgelopen, wordt het eindscherm weergegeven.

De volgende keuzes zijn mogelijk:

- De voortgang stoppen.
- Extra tijd toevoegen
- Gratineren (indien van toepassing).
- Opslaan als favoriet



De voortgang stoppen.

1. Druk op de bevestigingstoets.

Het eindscherm wordt gesloten en het stand-by scherm wordt weergegeven.

- Na 10 minuten inactiviteit schakelt de display over naar stand-by.

Extra tijd toevoegen

1. Druk op de navigatietoets rechts om 'Extra tijd toevoegen' te selecteren.
2. De tijdstelling wordt actief en kan rechtstreeks worden gewijzigd door aan de keuzeknop te draaien.
3. Bevestigen door middel van de bevestigingstoets.
Het voorgaande proces is opnieuw geactiveerd.

Gratineren

1. Druk op de navigatietoets rechts om 'Gratineren' te kiezen.
Grill-instellingen worden weergegeven.
2. De temperatuur (standaard 200 °C) en de tijd kunnen worden ingesteld of het programma kan direct worden gestart door op de bevestigingstoets te drukken (de tijd telt dan omhoog).
Na bevestiging met de bevestigingstoets wordt het voortgangsscherm weergegeven.

Opslaan als favoriet

1. Druk op de navigatietoets rechts om 'Opslaan als favoriet' te selecteren.
Het volgende scherm toont 10 posities waarin een programma kan worden opgeslagen.
2. Selecteer een positie voor uw recept door aan de keuzeknop te draaien en druk op de bevestigingstoets om het op te slaan.
3. Geef het recept een naam. Draai aan de keuzeknop om de juiste letter te selecteren; druk op de keuzeknop om te bevestigen en naar de volgende letter te gaan.
 - U kunt een teken wissen door middel van de functie backspace (pijl) in de lijst met tekens.
4. Druk op de bevestigingstoets om het recept op te slaan.


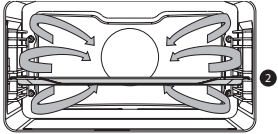

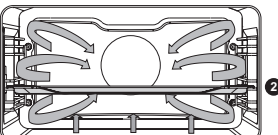

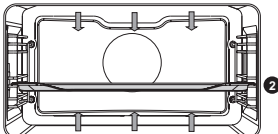
Instellingen wijzigen tijdens voortgang

- Als u tijdens de voortgang op de navigatietoetsen drukt, wordt het actieve gebied weergegeven. De geselecteerde instelling kan nu worden gewijzigd, zie hoofdstuk 'Functie instelstand'.
- Na bevestiging met de bevestigingstoets wordt het voortgangsscherm met de gewijzigde instellingen weergegeven.
- Na 5 seconden inactiviteit worden de voortgangsinstellingen geannuleerd en keert de display terug naar het voortgangsscherm.


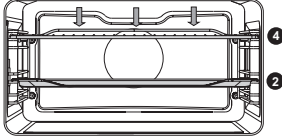

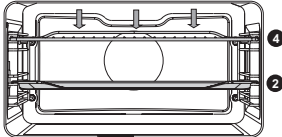

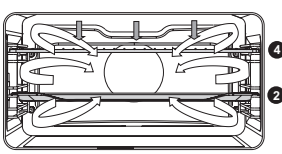
GEBRUIK

Functietabel


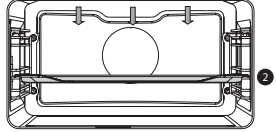

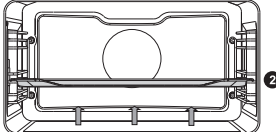

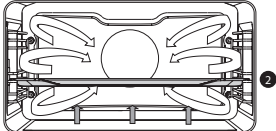

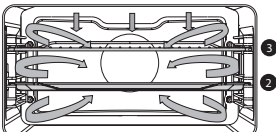
Raadpleeg de tabel om de gewenste functie te kiezen. Raadpleeg ook de bereidingsinstructies op de verpakking van het gerecht.


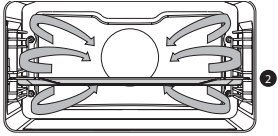

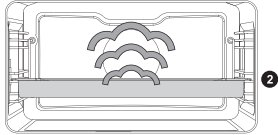

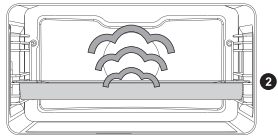

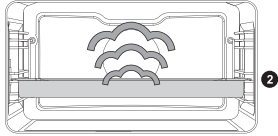
Functie	Beschrijving	
Ovenfuncties		
	Hetelucht <ul style="list-style-type: none">• Verwarming door middel van hete lucht vanuit de achterkant van de oven.• Deze stand maakt gebruik van gelijkmatige verhitting en is ideaal voor bakken.• Plaats de bakplaat of het ovenrooster in het midden van de oven.• Aanbevolen temperatuur: 180 °C• Voorverwarmen wordt aanbevolen.	
	Hetelucht + onderwarmte <ul style="list-style-type: none">• Verwarming door middel van hete lucht vanuit de achterkant van de oven en het onderste verwarmingselement.• Deze stand wordt gebruikt voor het bakken van pizza, vochtig gebak, vruchtentaarten, bladerdeeg en kruimeldeeg.• Plaats de bakplaat of het ovenrooster in het midden van de oven.• Aanbevolen temperatuur: 200 °C• Voorverwarmen wordt aanbevolen.	
	Bovenwarmte + onderwarmte <ul style="list-style-type: none">• Verwarming door middel van het bovenste en onderste verwarmingselement.• Deze stand kan worden gebruikt voor traditioneel bakken en braden.• Plaats de bakplaat of het ovenrooster in het midden van de oven.• Aanbevolen temperatuur: 200 °C• Voorverwarmen wordt aanbevolen.	




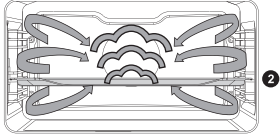


GEBRUIK

Functie	Beschrijving	
	<p>Grote grill</p> <ul style="list-style-type: none"> • Verwarming door middel van het bovenste verwarmingselement en het grillelement. • Deze stand kan worden gebruikt voor schotels en gebakken gerechten die een echte bodemkorst of bruining nodig hebben. Gebruik dit net voor het einde van de bak- of braadtijd. • Plaats het ovenrooster in het bovenste gedeelte van de oven en de bakplaat in het midden van de oven. • Maximaal toegestane temperatuur: 230 °C • Houd het bereidingsproces regelmatig in de gaten. Door de hoge temperatuur kan het gerecht snel aanbranden. • Voorverwarmen wordt aanbevolen. 	
	<p>Grill</p> <ul style="list-style-type: none"> • Verwarmen met behulp van het grillelement. • Deze stand kan gebruikt worden voor het grillen van een aantal belegde boterhammen, saucijsjes en voor het roosteren van brood. • Plaats het ovenrooster in het bovenste gedeelte van de oven en de bakplaat in het midden van de oven. • Maximaal toegestane temperatuur: 230 °C • Houd het bereidingsproces regelmatig in de gaten. Door de hoge temperatuur kan het gerecht snel aanbranden. • Voorverwarmen wordt aanbevolen. 	
	<p>Grote grill + ventilator</p> <ul style="list-style-type: none"> • Verwarming door middel van de bovenste verwarmingselementen. De warmte wordt door de ventilator verspreid. • Deze stand kan worden gebruikt voor het grillen van vlees, vis en groenten. • Plaats het ovenrooster in het bovenste gedeelte van de oven en de bakplaat in het midden van de oven. • Aanbevolen temperatuur: 170 °C • Houd het bereidingsproces regelmatig in de gaten. Door de hoge temperatuur kan het gerecht snel aanbranden. • Voorverwarmen wordt aanbevolen. 	




GEBRUIK

Functie	Beschrijving	
	<p>Bovenwarmte</p> <ul style="list-style-type: none"> • Verwarming alleen door middel van het bovenste verwarmingselement. • Deze stand wordt gebruikt wanneer u de bovenlaag van uw gerecht wilt bakken/braden. • Plaats de bakplaat of het ovenrooster in het midden van de oven. • Aanbevolen temperatuur: 150 °C 	
	<p>Onderwarmte</p> <ul style="list-style-type: none"> • Verwarming alleen door middel van het onderste verwarmingselement. • Deze stand kan worden gebruikt voor schotels en gebakken gerechten die een echte bodemkorst of bruining nodig hebben. • Plaats de bakplaat of het ovenrooster in het onderste gedeelte van de oven. • Gebruik dit net voor het einde van de bak- of braadtijd. • Aanbevolen temperatuur: 160 °C 	
	<p>Onderwarmte + Ventilator</p> <ul style="list-style-type: none"> • Verwarming door middel van het onderste verwarmingselement. De warmte wordt door de ventilator verspreid. • Deze stand wordt gebruikt voor het bakken van gistdeeggebak en het conserveren van fruit en groenten. • Plaats een niet te hoge bakplaat in het onderste gedeelte van de oven, zodat hete lucht ook over de bovenkant van het voedsel kan circuleren. • Aanbevolen temperatuur: 180 °C 	
	<p>Pro roosteren</p> <ul style="list-style-type: none"> • Verwarming door middel van het bovenste verwarmingselement in combinatie met het grillelement en hete lucht. • Deze stand kan worden gebruikt voor het braden van alle soorten vlees. • Aanbevolen temperatuur: 180 °C 	

Functie	Beschrijving	
	<p>ECO Hetelucht</p> <ul style="list-style-type: none"> • Verwarmen met behulp van hete lucht. ECO hetelucht gebruikt minder energie maar geeft hetzelfde resultaat als de hete lucht-instelling. De bereiding duurt enkele minuten langer. • Deze stand kan worden gebruikt voor het braden van vlees en het bakken van deegwaren. • Plaats de bakplaat of het ovenrooster in het midden van de oven. • Aanbevolen temperatuur: 180 °C • Deze instelling maakt gebruik van de restwarmte (verwarming is niet de hele tijd aan) om een laag energieverbruik te verkrijgen (in overeenstemming met energieklassen EN 60350-1). In deze stand wordt de werkelijke temperatuur in de oven niet weergegeven. 	
Stoomfuncties		
	<p>Stoom</p> <ul style="list-style-type: none"> • Verwarmen met behulp van stoom. • Zie het hoofdstuk 'Stoomfunctie' voor meer informatie. • Stoom van 100 °C wordt met regelmatige tussenpozen in de oven gespoten. • Deze stand kan worden gebruikt om bijvoorbeeld groenten, eieren, fruit en rijst te stomen 	
	<p>Stomen - Lage temperatuur</p> <ul style="list-style-type: none"> • Verwarmen met behulp van stoom. • Zie het hoofdstuk 'Stoomfunctie' voor meer informatie. • Stoom wordt met regelmatige tussenpozen in de oven gespoten. • Dit menu kan worden gebruikt om groenten en vis te stomen, om voedsel warm te houden en om voedsel te ontdooien. 	
	<p>Sous vide</p> <ul style="list-style-type: none"> • Verwarmen met behulp van stoom. • Zie het hoofdstuk 'Stoomfunctie' voor meer informatie. • Het in vacuüm verpakte voedsel wordt langzaam bereid bij lage temperatuur. • Met deze methode blijven smaak, vitamines en mineralen in het voedsel behouden. De vacuümverpakking houdt het gerecht langer goed. • Gebruik deze functie om groenten, fruit, vlees, gevogelte en vis te bereiden. 	

Functie	Beschrijving	
Functies combi stomen		
 <p>Hoog 3</p>  <p>Gemiddeld 2</p>  <p>Laag 1</p>	<p>Hetelucht + Stoomniveau 1 / 2 / 3</p> <ul style="list-style-type: none"> • Verwarmen met behulp van hete lucht in combinatie met stoom. • De stoom wordt met regelmatige tussenpozen in de oven gespoten. • Deze stand kan worden gebruikt voor het bakken van verschillende soorten deeg, zoals bladerdeeg, briochedeeg, gistdeegbroodjes en stokbrood, voor gratineren en vlees braden. De hete stoom zorgt voor een knapperige bruine bovenkant en luchtige textuur. Vlees en vis blijven lekker sappig van binnen. Bij deze stand dient u er altijd voor te zorgen dat het waterreservoir is gevuld met vers water. • HOOG: bereiden van schnitzels, biefstuk en kleinere lapjes vlees. • GEMIDDELD: opnieuw verwarmen van afgekoelde/bevroren maaltijden, bereiden van visfilets en gegratineerde groenten. • LAAG: bereiden van grote stukken vlees (rollade, hele kip), bakken van gerezen deeg (brood en broodjes), bereiden van lasagne enz. 	
Extra functies		
	<p>Verwarmen</p> <ul style="list-style-type: none"> • Borden verwarmen: deze functie wordt gebruikt om servies (borden, kopjes) te verwarmen zodat de geserveerde gerechten langer heet blijven. • Warmhouden: deze stand wordt gebruikt om reeds bereide gerechten warm te houden. • Regenereren: deze stand wordt gebruikt om reeds bereide gerechten te verwarmen. Het gebruik van stoom betekent dat er geen kwaliteitsverlies is. Smaak en textuur blijven behouden alsof het gerecht net is bereid. Verschillende gerechten kunnen tegelijkertijd worden geregenereerd. 	
	<p>Stoomreinigen</p> <ul style="list-style-type: none"> • Met deze functie en een vochtige doek kunt u gemakkelijk vet en vuil van de ovenwanden verwijderen. • Gebruik deze functie alleen als de oven volledig is afgekoeld. Stoom wordt met regelmatige tussenpozen in de oven gespoten. • Na inweken kunnen voedselresten worden verwijderd met een vochtige doek. 	

GEBRUIK

Functie	Beschrijving	
	Ontdooien <ul style="list-style-type: none">• Deze functie laat de lucht circuleren door middel van de ventilator. De lucht wordt verwarmd tot een temperatuur van 30 °C.• Gebruik deze functies om bevroren gerechten te ontdooien.	
	Programma's en favorieten <ul style="list-style-type: none">• Programma's: voor bakken en braden. Kies een gerecht uit de lijst met voorgeprogrammeerde gerechten.• Favorieten: Kies een van uw eigen opgeslagen recepten.	
	Snel voorverwarmen <ul style="list-style-type: none">• Met deze functie wordt de ovenruimte snel verwarmd tot de gewenste temperatuur. Gebruik deze stand niet met een gerecht in de ovenruimte.	

Stoomfunctie



Waarschuwing – Risico op brandwonden! Houd de deur gesloten tijdens het gebruik van de stoomfunctie om te voorkomen dat er stoom ontsnapt. Als de deur wordt geopend, neemt de condensatie in de ovenruimte toe.



Opmerking: Telkens als de bereiding met stoom gereed is, wordt het watersysteem geleegd. Deze actie is hoorbaar en vormt onderdeel van de normale werking van de stoomoven.



Opmerking: Laat na gebruik van de stoomfunctie de oven altijd afkoelen en droog de binnenkant ervan vervolgens met een zachte doek.

Voordelen van stoomkoken

- Bij stoomkoken blijven de kleur en smaak van het gerecht op gezonde en natuurlijke wijze behouden. Bij deze manier van koken komen geen geurtjes vrij.
- Stoomkoken (stoven, garen, braden) begint voordat de temperatuur in de oven 100 °C heeft bereikt.
- Langzaam koken (stoven, garen, braden) is ook mogelijk bij lagere temperaturen. Het is gezond: vitamines en mineralen blijven behouden aangezien slechts een klein daarvan oplost in het verwarmde vocht van het gerecht.
- Bij stoomkoken is het niet nodig een vorm van vet of olie toe te voegen.

- Stoom verspreidt geen geur of smaak, zodat vlees of vis samen met de groenten bereid kunnen worden.
- Stoom is ook geschikt voor blancheren, ontdooien en opwarmen of warm houden van voedsel.

Sous vide

De sous vide stoomfunctie gebruiken:

- Vacumeren
 - Eerst verpakt u de etenswaren in plastic met behulp van een vacuüm machine. Dit proces verwijdert de meeste lucht uit de plastic zak. De zak zorgt ervoor dat voedingsstoffen en smaak behouden blijven bij het koken, wat resulteert in gerechten die sappiger, zachter en smakelijker zijn.
- Vacuüm koken
 - Bereid het gerecht op de juiste temperatuur en met de juiste kooktijd met behulp van de Sous vide stoominstelling van de oven (Zie 'Recepten en kooktijden').
 - De meeste gerechten kunnen wel een paar uur op gebruikstemperatuur worden gehouden (ongeveer 60 °C) , wat mise en place zeer eenvoudig maakt: u haalt eenvoudig het gerecht uit de oven wanneer u het nodig hebt.

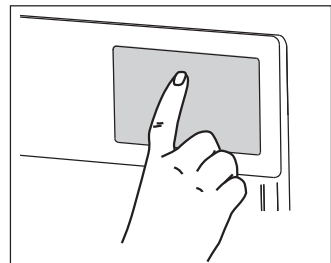
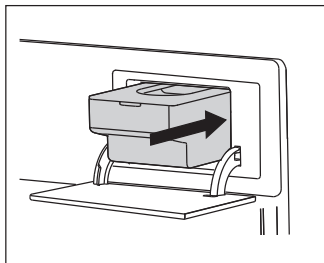
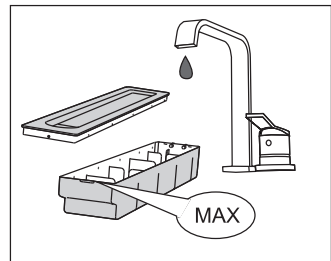
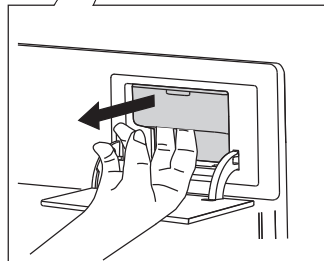
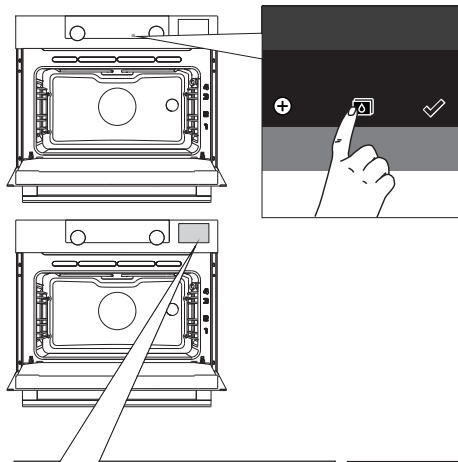
Het waterreservoir vullen

Vul altijd het reservoir voordat u de stoomfunctie gebruikt.

Gebruik schoon, koud leidingwater, flessenwater zonder toevoeging van mineralen of gedistilleerd water dat geschikt is voor consumptie.

1. Druk op de toets 'waterreservoir' om de klep van het waterreservoir te openen.
2. Haal het reservoir uit de oven met behulp van het handvat.
3. Verwijder de deksel van het waterreservoir en maak het reservoir schoon met schoon water.
4. Vul het reservoir met water tot aan de markering 'MAX' op het reservoir (ongeveer 1,2 liter).
5. Plaats het waterreservoir terug in de oven en druk het aan totdat u een klik hoort (positieschakelaar is geactiveerd).
6. Sluit de klep van het waterreservoir.

GEBRUIK

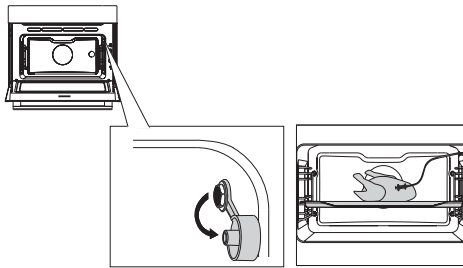


Water dat na bereiding in het stoomsysteem achterblijft, wordt teruggepompt naar het waterreservoir. Leeg, reinig en droog het waterreservoir nadat u de stoomfunctie hebt gebruikt. Vul het reservoir pas vlak voor u het gaat gebruiken!

Culisensor

Als de culisensor is aangesloten, wordt het culisensorscherm weergegeven en wordt naast de tijd een klein culisensorpictogram afgebeeld. De oven verwarmt totdat de ingestelde kerntemperatuur van het gerecht is bereikt. De culisensor geeft de kerntemperatuur aan.

1. Verwijder het rubberen dopje van het aansluitpunt (rechter bovenhoek in de ovenruimte).
2. Steek de stekker van de culisensor in de aansluiting en steek de culisensor volledig in het gerecht.



Op de display worden het culisensorscherm en -pictogram weergegeven.

3. Stel de functie en de temperatuur in. U hoeft geen tijd in te stellen; in plaats daarvan stelt u de kerntemperatuur in (tussen 30-100 °C).
4. Start het programma door op de bevestigingstoets te drukken.
 - Tijdens het koken wordt de stijgende temperatuur van de kern weergegeven (de gewenste kerntemperatuur kan tijdens het kookproces worden aangepast).
 - Het kookproces eindigt wanneer de ingestelde kerntemperatuur is bereikt. Er klinkt een geluidssignaal dat u kunt uitschakelen door op een willekeurige toets te drukken. Het geluidssignaal wordt na één minuut automatisch uitgeschakeld. De huidige tijd wordt weergegeven op de display.







Plaats de metalen sonde van de culisensor altijd helemaal in het gerecht.

Let op! Plaats na het kookproces het rubberen dopje terug op de culisensoraansluiting.

Gebruik alleen de sonde die bestemd is voor gebruik in uw oven. Zorg ervoor dat de sonde niet in aanraking komt met het verwarmingselement tijdens het kookproces. Na het koken is de thermometersonde erg heet. Wees voorzichtig om brandwonden te voorkomen.

Menu 'Instellingen'

Het menu 'Instellingen' is alleen beschikbaar via het indrukken van de plustoets wanneer het apparaat op stand-by staat.

Instelling	Beschrijving
	Algemeen Taal Tijd Datum Geluid
	ScherM Helderheid Klok afmeting Nachtstand Toestel naar stand-by stand
	Koken Standaard programma intensiteit Stomen Voorverwarmen instellingen
	Systeem Toestelinformatie Oververlichting Fabrieksinstellingen

Algemeen

In dit menu kunt u het volgende instellen:

- Taal (taal van de display)
- Tijd (altijd in 24-uurs indeling)
- Tijdweergave (24 uurs- of 12 uurs-indeling)
- Datum (altijd in de indeling dag-maand-jaar)
- Datumweergave (ddmmjjjj of mmdjjjjj)
- Volume (volume van de algemene tonen en alarmsignalen)
- Toetsgeluid (aan/uit)
- Opstart-/afsluitgeluid (geluid aan/uit bij opstarten/afsluiten)

ScherM

In dit menu kunt u het volgende instellen:

- Helderheid (laag, gemiddeld, hoog)
- Nachtstand (start- en eindtijd voor minder helderheid op de display: stel starttijd in op eerste display, eindtijd op tweede display)
- Klok afmetingen (klein/groot)
- Stand-by (automatisch uitschakelen/handmatig uitschakelen)



Overschakelen naar handmatig uitschakelen verhoogt het energieverbruik. Als de oven handmatig wordt uitgeschakeld (of bij een onderbreking van de voedingsspanning) dan wordt deze functie gereset (de display wordt dan weer automatisch uitgeschakeld).

Koken

In dit menu kunt u het volgende instellen:

- Standaard programma intensiteit (laag / gemiddeld / hoog)
- Instelling voorverwarmen (voorverwarmen standaard aan of uit)
- Instellingen stomen (waterhardheid / ontkalken)

Systeem



In dit menu kunt u het volgende instellen:

- Toestelinformatie (verzoek toestelinformatie)
- Ovenlampje (automatisch uitschakelen na 1 minuut/handmatig)
- Fabrieksinstellingen (terug naar fabrieksinstellingen)

Plusmenu

Afhankelijk van de functie kan het mogelijk zijn extra functionaliteit te kiezen (na het kiezen van de hoofdfunctie en de benodigde functie-instellingen) door op de plustoets te drukken.

- Een klein pictogram naast de huidige tijd geeft aan welke functies in het plusmenu zijn geactiveerd. De kleur van het pictogram geeft aan of het actief (wit) of inactief (grijs) is.
- U kunt het plusmenu verlaten door op de stoptoets of de plustoets te drukken; op de display wordt dan weer het voorgaande scherm weergegeven.
- Een extra functionaliteit kan worden geannuleerd door op 'Annuleren' te drukken (pictogram met een rood streepje).

+ Menu	Beschrijving	Pictogram
	Informatie over bereiding Meer informatie vragen over de geselecteerde functie.	
	Snel voorverwarmen Verwarm de oven snel voor naar de gewenste temperatuur (niet beschikbaar in combinatie met uitgestelde start).	

+ Menu	Beschrijving	Pictogram
	Uitgestelde start Het bereidingsproces start automatisch en is op de gewenste tijd gereed. Alleen beschikbaar als een bereidingstijd is ingesteld (niet beschikbaar in combinatie met voorverwarmen).	
	Gratineren Om een grillfunctie toe te voegen aan het einde van het proces; tijd voor gratineren wordt toegevoegd aan het einde van het proces.	
	Toevoegen aan favorieten Om de instellingen voor het klaargemaakte gerecht toe te voegen aan uw favorieten (zie hoofdstuk 'Eindscherm').	
	Meerfase koken Combineer maximaal drie functies in één kookproces.	
	Ga naar handmatige bereiding Voor het bewerken van een standaardprogramma ten behoeve van meerfase koken.	
	Stoom toevoegen 1-3x Verdeel de drie stoomcycli gelijkmatig over het bereidingsproces. Kies minimaal 10 minuten bereidingstijd.	
	Stoom toevoegen Voeg een stoomcyclus toe aan het bereidingsproces.	

Informatie over bereiding

Het scherm met bereidingsinfo geeft meer informatie over de gekozen functie, zoals het benodigde accessoires en de doelen waarvoor de functie wordt gebruikt.

Snel voorverwarmen

Er zijn twee manieren om snel voorverwarmen te gebruiken:

Snel voorverwarmen activeren in het menu Instellingen (standaard aan of uit).

1. Druk op de plustoets wanneer het apparaat op stand-by staat. Ga naar 'Koken' en selecteer of snel voorverwarmen standaard aan of uit moet staan.
2. Druk op de bevestigingstoets.
 - Als de functie Snel voorverwarmen is ingesteld op 'standaard aan' wordt het kleine pictogram voor deze functie afgebeeld om aan te geven dat het voorverwarmen actief is.
 - Deze optie is alleen beschikbaar voor de ovenfuncties.

Snel voorverwarmen activeren in het plusmenu (tijdens gebruik).

1. Druk op de plustoets (in de functie instelstand)
2. Selecteer 'Snel voorverwarmen' door op de navigatietoets rechts te drukken.
3. Druk op de bevestigingstoets om snel voorverwarmen te activeren.
Het kleine pictogram voor voorverwarming wordt weergegeven naast de huidige tijd.
 - Wanneer voorverwarmen is geactiveerd, wordt de uitgestelde start grijs weergegeven, omdat deze functies niet tegelijk kunnen werken.
 - Wanneer de uitgestelde start wordt geactiveerd, wordt het voorverwarmen grijs weergegeven.
 - Druk opnieuw op de bevestigingstoets om te annuleren.

Beginnen met snel voorverwarmen

- Als een programma is gestart en het begint met snel voorverwarmen, wordt een pop-up weergegeven. Na 15 seconden verdwijnt de pop-up automatisch. In het voortgangsscherm wordt het pictogram voor snel voorverwarmen weergegeven, de tijd wordt grijs afgebeeld.
- Als de ingestelde temperatuur is bereikt, verschijnt een pop-up met de tekst 'De ingestelde temperatuur is bereikt'. Het gerecht kan worden geplaatst. Plaats het gerecht en het programma start automatisch na het sluiten van de deur.
 - Door het indrukken van de bevestigingstoets (zonder de deur te openen) blijft de oven op de ingestelde temperatuur. Die toestand blijft gehandhaafd totdat de deur wordt geopend.

Uitgestelde start

Gebruik de functie 'Uitgestelde start' om op een later moment te beginnen met koken door het instellen van de gewenste eindtijd.

1. Druk op de plustoets (in de functie instelstand).
2. Kies 'Uitgestelde start' met de navigatietoets rechts.
3. Druk op de bevestigingstoets.

Op het display worden het symbool voor uitgestelde start, de bereidingstijd en de eindtijd weergegeven.

4. Verander de eindtijd door aan de keuzeknop te draaien en bevestig de keuze met de bevestigingstoets.

Er wordt een klein pictogram weergegeven om aan te geven dat de functie actief is.

- De uitgestelde start annuleren: ga naar 'Uitgestelde start' en selecteer 'Uitgestelde start annuleren' (een pop-up wordt weergegeven om te bevestigen dat de uitgestelde start is geannuleerd).
5. Het programma starten: druk op de bevestigingstoets om naar de voortgangsstand te gaan.

De functie start automatisch op de berekende starttijd.

Gratineren

U kunt een grillfunctie toevoegen aan het einde van het proces (tijd voor gratineren wordt toegevoegd aan het einde van het bereidingsproces).

1. Druk op de plustoets (in de functie instelstand).
2. Kies 'Gratineren' met de navigatietoets rechts.
3. Druk op de bevestigingstoets.

Een klein grillpictogram wordt weergegeven naast de huidige tijd.

- Het gratineren annuleren: selecteer 'Annuleer gratineren' in het plusmenu.

Meerfase koken

Met deze functie kunt u maximaal drie functies combineren in één kookproces. Selecteer verschillende functies en instellingen om het door u gewenste bereidingsproces samen te stellen.

1. Druk op de plustoets (in de functie instelstand).
2. Selecteer 'Meerfase koken' door op de navigatietoets rechts te drukken.
3. Druk op de bevestigingstoets.

Een klein pictogram wordt weergegeven naast de huidige tijd. De eerste fase is al gevuld met de huidige instellingen voor de functie.

Als er geen tijd is ingesteld, wordt de standaardtijd ingesteld voor de eerste fase.

- Bijvoorbeeld: de ovenstand en hetelucht 180 °C zijn gekozen; de standaardtijd van 30 min. wordt toegevoegd aan de eerste fase.
- 4. Om een fase toe te voegen, kiest u de tweede functie door op de navigatietoetsen te drukken of door op de keuzeknop te drukken.
- 5. Druk op de bevestigingstoets.
De display schakelt over naar het scherm 'Instellingen'.
- 6. Selecteer de gewenste functie en stel de temperatuur en tijd in.
- 7. Sla de fase op en keer terug naar het overzicht voor meerfase koken door op de bevestigingstoets te drukken.
 - Als u op de stoptoets drukt, wordt de instelling geannuleerd en keert de display terug naar het vorige scherm.
- 8. Indien gewenst, kunt u een derde fase toevoegen. Herhaal de stappen 4, 5, 6 en 7.
- 9. Na bevestiging worden op de display de ingestelde fasen weergegeven met een pictogram voor bewerken en wissen.
- 10. Als alle fasen naar wens zijn ingesteld, keert u terug naar het scherm met instellingen voor de oven. Druk op de plusmenu om het plusmenu te sluiten.
Op de display wordt het normale scherm met instellingen weergegeven met de instellingen voor de eerste fase (wit fase 1-pictogram).
- 11. Begin het proces door op de bevestigingstoets te drukken.
 - Als u op de stoptoets drukt, wordt het menu voor meerfase koken gesloten en keert de display terug naar de normale stand.

Ga naar handmatige bereiding

- In de stand 'handmatige bereiding' kunt u een standaardprogramma kiezen uit de functie 'Programma's en favorieten' en dit op dezelfde manier bewerken als in de stand 'Meerfase koken'.
- Als u de handmatige functie kiest in het plusmenu, wordt een pop-up weergegeven: 'Overschakelen naar ovenstand?' Na bevestiging schakelt de display om naar de stand 'Meerfase koken' als het geselecteerde programma meerdere fasen heeft.

Programma's en favorieten

Automatische programma's

- U kunt automatische programma's gebruiken voor bakken en braden door een gerecht te kiezen uit de lijst met voorgeprogrammeerde gerechten. Kies eerst het soort gerecht en dan het gerecht zelf uit de beschikbare lijst.
- Alle programmacategorieën zijn voorzien van een afbeelding. Als een gerecht eenmaal is gekozen, worden de instellingen van het programma weergegeven. De naam van het gerecht en de naam van de actieve keuze worden weergegeven in de tekstbalk.
- Bij de instellingen is eerst een afbeelding van het gerecht zichtbaar (niet bewerkbaar), het gewicht (het hangt af van het gerecht of dit bewerkbaar is), de intensiteit (niet altijd bewerkbaar) en de bereidingstijd. Indien nodig, past u de intensiteit en/of het gewicht aan.

Favorieten (zie hoofdstuk 'Eindscherm')

- U kunt kiezen voor een van uw eigen recepten die in de favorieten zijn opgeslagen.
- Als er geen opgeslagen recepten zijn, wordt een pop-up weergegeven: 'Geen opgeslagen recepten'.
- De naam van het recept verschijnt in de tekstbalk en de opgeslagen oveninstellingen worden weergegeven

Kookwekker

De kookwekker kan onafhankelijk van de oven worden gebruikt.

1. Druk op de kookwekkertoets.
2. Verander de tijd door aan de keuzeknop te draaien.
 - De langst mogelijke instelling is 23:59.
3. Bevestig de instelling door op de bevestigingstoets te drukken.

De kookwekker wordt gestart.

 - U kunt de timer annuleren door de tijd terug te stellen naar 0:00 en op de bevestigingstoets te drukken.
 - Om het kookwekkermenu te sluiten, drukt u op de kookwekkertoets of de stoptoets.
4. Wanneer de kookwekker afgaat, verschijnt er een pop-up met de tekst 'Kookwekker afgelopen' en er klinkt een akoestisch signaal. Druk op de stoptoets om het signaal uit te schakelen en het pop-upmenu te sluiten.
 - Het geluid stopt na ongeveer 2 minuten automatisch.

Kinderslot

Het bedieningspaneel van de oven kan worden vergrendeld met het kinderslot om onbedoeld gebruik van de oven te voorkomen.

1. Druk tegelijkertijd op beide navigatietoetsen (links en rechts) en houd deze ingedrukt.

Het apparaat wordt daarmee vergrendeld. Er wordt een pop-up weergegeven. Na 3 seconden sluit de pop-up met de tekst 'Toetsvergrendeling is actief'.

De huidige staat van het apparaat is zichtbaar.

- ▶ Als de toetsvergrendeling wordt geactiveerd terwijl een bereidingsproces in gang is, wordt het proces voortgezet.
 - ▶ Als tijdens de toetsvergrendeling op een toets wordt gedrukt, wordt opnieuw de tekst 'Toetsvergrendeling is actief' weergegeven.
 - ▶ De stop-toets is tijdens de vergrendeling nog wel actief. Als het apparaat wordt uitgeschakeld, wordt het bereidingsproces gestopt. Voordat u het apparaat weer kunt inschakelen, dient u eerst de toetsvergrendeling te deactiveren.
2. U kunt de toetsvergrendeling deactiveren door opnieuw tegelijkertijd op beide navigatietoetsen (links en rechts) te drukken en deze ingedrukt te houden.

Verwarmen

- Regenereren
 - ▶ Deze functie wordt gebruikt om reeds bereide gerechten op te warmen. Door het gebruik van stoom is er geen verlies van kwaliteit. Smaak en textuur blijven behouden, net als bij vers bereide gerechten. Er kunnen verschillende gerechten gelijktijdig worden geregenereerd.
- Bordenwarmen
 - ▶ Deze functie kunt u gebruiken wanneer u servies (borden, kopjes) wilt verwarmen zodat de geserveerde gerechten langer heet blijven.
 - ▶ Voor deze functie kunt u de temperatuur en duur van het verwarmen instellen.
- Warmhouden
 - ▶ Gebruik deze functie om gerechten die al zijn bereid, op temperatuur te houden.
 - ▶ Voor deze functie kunt u de temperatuur en duur van het warm houden instellen.

Ontdooien

- Deze functie maakt gebruik van hete lucht (30 °C). Deze functie wordt gebruikt voor het langzaam ontdooien van bevroren gerechten (cakes, biscuit, koekjes, brood, broodjes en bevroren fruit).
- Voor deze functie kunt u de duur instellen.
- Draai het voedsel halverwege de ontdooitijd om; roer in het gerecht en als er grote stukken samengeklonterd zijn, breekt u deze uiteen.

Het apparaat reinigen

Reinig het apparaat regelmatig om te voorkomen dat vet- en voedselresten zich ophopen, vooral op de oppervlakken aan de binnen- en buitenkant, de deur en de afdichting.

- Schakel het kinderslot in (om te voorkomen dat het apparaat ongewenst in werking treedt).
- Reinig de oppervlakken aan de buitenkant met een zachte doek en warm water met zeep.
- Veeg na met een schone natte doek en droog de oppervlakken af.
- Verwijder spetters en vlekken op de oppervlakken aan de binnenkant met een doek met zeep.
- Veeg na met een schone natte doek en droog de oppervlakken af.



- **Let erop dat er geen water in de ventilatieopeningen komt.**
- **Gebruik nooit schurende schoonmaakmiddelen of chemische oplosmiddelen.**
- **Zorg er altijd voor dat de afdichting van de deur schoon is. Zo voorkomt u de ophoping van vuil en kunt u de deur goed sluiten.**

Stoomreinigen

Met de functie stoomreinigen en een vochtige doek kunt u gemakkelijk vet en vuil van de ovenwanden verwijderen.

Stoomreinigen gebruiken

Gebruik het stoomreinigen alleen als de oven volledig is afgekoeld. Het is moeilijker om vet en vuil te verwijderen als de oven heet is.



Het stoomreinigingsprogramma duurt 30 minuten. Voedselresten op de geëmailleerde wanden zijn na 30 minuten voldoende geweekt, zodat ze kunnen worden verwijderd met een vochtige doek.

1. Verwijder alle accessoires uit de oven.
2. Selecteer de functie 'stoom'.
3. Druk op de bevestigingsknop om het stoomreinigen te starten.

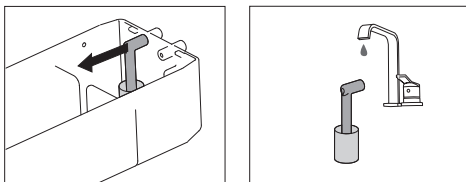


Let op: Tijdens het reinigingsproces de deur niet openen.

Het filter van de watertank reinigen

Als het filter van de watertank vuil is, kunt u deze afspoelen onder de kraan.

1. Verwijder het aanzuigpijpie met het filter.
2. Spoel het af onder de kraan en plaats het weer terug. Zorg ervoor dat het filter de bodem van de watertank raakt.



Ontkalken

Tijdens het stoomproces kunnen afgezette mineralen zich ophopen in het stoomsysteem. Deze moeten van tijd tot tijd worden verwijderd. Deze taak moet worden uitgevoerd wanneer het bericht 'Apparaat moet worden ontkalkt' wordt weergegeven.

Als het apparaat na drie waarschuwingen nog niet is ontkalkt, zijn de stoomfuncties niet langer beschikbaar. Gebruik deze functie alleen als de oven volledig is afgekoeld. Het ontkalkingsproces bestaat uit ontkalken en naspoelen. Tijdens het proces wordt op de display informatie weergegeven en wordt aangegeven welke handelingen moeten worden uitgevoerd.

1. Schenk water met ontkalkingsmiddel in het waterreservoir.
Kijk op de verpakking van het ontkalkingsmiddel voor de juiste mengverhouding.
2. Open het menu 'Instellingen'
3. Kies 'Koken'
4. Kies 'Stoominstellingen'
5. Kies 'Ontkalken' om deze functie te selecteren.
6. Druk op de bevestigingstoets om het ontkalken te starten.

Opmerking

Wij raden u aan NOKALK/DLS te gebruiken voor het ontkalken. NOKALK/DLS is een uiterst efficiënt ontkalkingsmiddel op basis van natuurlijke, volledig biologisch afbreekbare ingrediënten. De oplossing is niet-corrosief, niet agressief en milieuvriendelijk.

REINIGEN

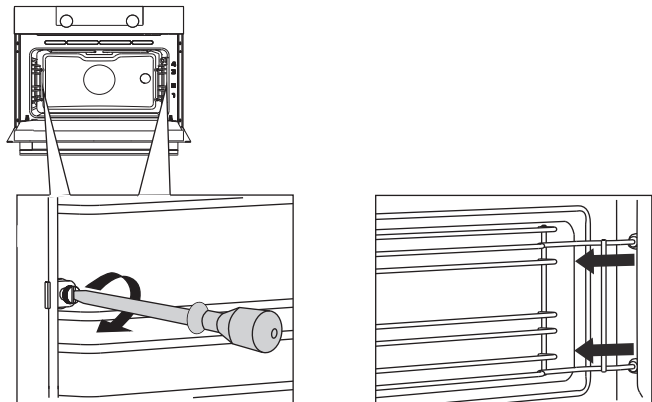
Het product ontkalkt niet alleen effectief, het heeft ook een reinigend en antibacterieel effect, wat ervoor zorgt dat de interne componenten van het apparaat in een optimale hygiënische staat worden gehouden. De goede smaak van voedsel wordt daarmee behouden en de gebruiksduur van het apparaat verlengd.

- Water wordt gebruikt voor het stoomproces. Water bevat calcium en magnesium. Door verwarming condenseert het water, waardoor afzetting van mineralen optreedt (niet schadelijk voor mensen).
- Wanneer de ontkalkingscyclus wordt onderbroken voordat de cyclus is beëindigd, moet het programma opnieuw worden gestart vanaf het begin.

Geleiderails verwijderen en reinigen

Gebruik enkel conventionele schoonmaakmiddelen om de geleiderails te reinigen.

- Verwijder de schroef met een schroevendraaier.
- Haal de geleiderails los uit de gaten in de achterwand.



Ovenlamp vervangen



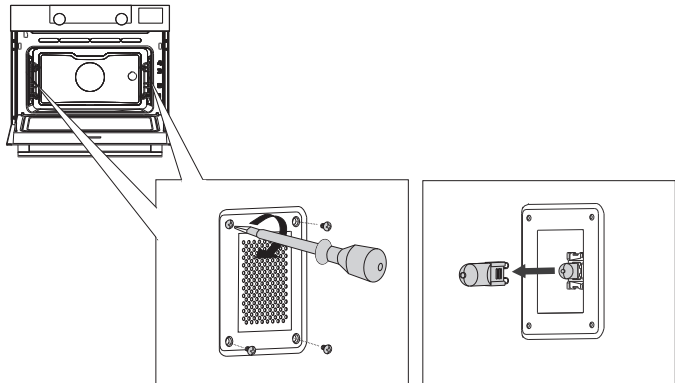
De lamp in dit huishoudelijke apparaat is uitsluitend bedoeld voor verlichting van dit apparaat. De lamp is niet geschikt voor de verlichting van een huishoudelijke ruimte.

De lamp is een gebruiksartikel en valt daarom niet onder de garantie. Vervang de defecte lamp door een lamp van hetzelfde type.



- **Maak het toestel spanningsloos door de stekker uit de stopcontact te verwijderen of de zekering in de meterkast uit te schakelen!**
- **Let op; de halogeenlamp kan zeer heet zijn! Gebruik bescherming voor het verwijderen van de lamp.**

1. Draai de vier schroeven van het afdekplaatje los. Verwijder het afdekplaatje, het glas en de afdichtring.
2. Verwijder de defecte halogeenlamp en vervang deze door een nieuwe.
3. Plaats het afdekplaatje, het glas en de afdichtring weer terug.
Let op: de afdichtring moet perfect in de uitsparing in de ovenwand passen.



Ovendeur verwijderen



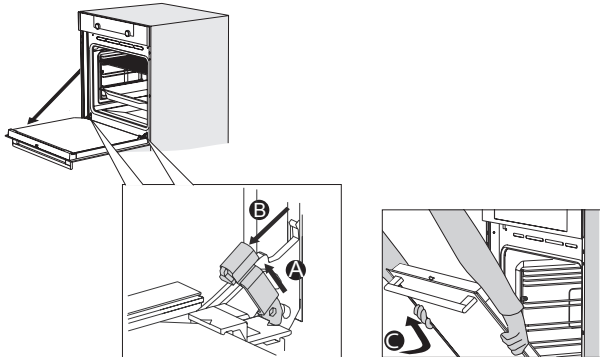
- Houd uw vingers uit de buurt van de scharnieren van de ovendeur. De scharnieren zijn voorzien van veren en kunnen letsel veroorzaken als ze terugveren.
- Controleer of de scharniervergrendelingen correct zijn aangebracht om de scharnieren te vergrendelen.

Verwijder de ovendeur.

1. Open de deur tot deze volledig in open is.
2. Til beide blokkeerhendels (A) iets op en trek deze in de richting van de ovendeur (B).

De scharnieren worden vergrendeld onder een hoek van 45°.

3. Doe de deur voorzichtig een beetje dicht totdat deze in een hoek van 45° staat.
4. Verwijder de deur door deze op te tillen en te kantelen in de richting van de oven (C). De scharnieren moeten uit de sleuven in de oven worden getild.



Ovendeur installeren.

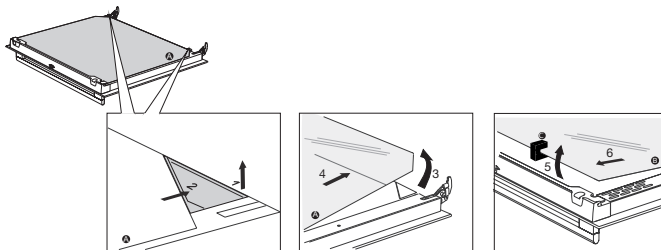
1. Houd de deur onder een hoek van ongeveer 45° vóór de oven.
2. Plaats de scharnieren in de sleuven en controleer of ze beide correct zijn geplaatst.
3. Open de deur tot deze volledig in open is.
4. Til scharniervergrendelingen op en beweeg ze in de richting van de oven.
5. Sluit de ovendeur zachtjes en controleer of deze correct is gesloten.

Als de deur niet correct opent of sluit, controleer dan of de scharnieren goed in de sleuven zijn geplaatst.

Glazen deur van de oven verwijderen

De binnenkant van het glas in de ovendeur kan worden gereinigd. Hiervoor moet het glas eerst uit de ovendeur worden gehaald.

1. Aan de onderkant van het glas zitten rechts en links twee klemmetjes; til (1) deze een klein beetje op en verplaats (2) ze om het glas vrij te maken.
2. Pak het glas (A) aan de onderkant beet, til het voorzichtig op (3) en verschuif (4) het om het uit de ondersteuning bovenaan te halen.
3. Het binnenste glas (B) (afhankelijk van het model) kan worden verwijderd door het voorzichtig op te tillen (5) en te verschuiven (6) om het uit de ondersteuning onderaan te halen. Verwijder ook de rubberen afstandsstukjes (C) van het binnenste glas.



Plaats het glas in omgekeerde volgorde terug.

Algemeen

Raadpleeg het onderstaande overzicht met oplossingen als u problemen hebt met uw oven. Neem contact op met de afdeling klantenservice als de problemen zich blijven voordoen.

Het voedsel blijft rauw

- Controleer of de timer is ingesteld en of u op de bevestigingstoets hebt gedrukt.
- Is de deur wel goed gesloten?
- Controleer of er een zekering is doorgebrand of dat een stroomonderbreker de voeding heeft onderbroken.

Voedsel is te gaar of niet gaar genoeg

- Controleer of de juiste bereidingstijd is ingesteld.

De toetsen reageren niet; de display reageert niet op de toetsen.

- Koppel het apparaat gedurende een paar minuten los van de stroomvoorziening (verwijder de hoofdstekker uit de contactdoos zet de stroomonderbreker op uit); sluit vervolgens het apparaat weer aan en zet het aan.

Stroomstoring kan de oorzaak zijn dat de display wordt gereset.

- Koppel het apparaat gedurende een paar minuten los van de stroomvoorziening (verwijder de hoofdstekker uit de contactdoos zet de stroomonderbreker op uit); sluit vervolgens het apparaat weer aan en zet het aan.
- Stel de tijd opnieuw in.

Er vindt condensatie plaats in de ovenruimte.

- Dit is normaal. Neem na gebruik de oven af met een doek.

De ventilator blijft nog werken nadat de oven is uitgezet.

- Dit is normaal. De ventilator blijft nog enige tijd werken nadat de oven is uitgezet.

Bij de deur en aan de buitenkant van het apparaat is een luchtstroom voelbaar.

- Dit is normaal.

Er ontsnapt stoom via de deur of de ventilatieopeningen.

- Dit is normaal.

Er klinken klikgeluiden wanneer de oven in werking is, vooral bij ontdooien.

- Dit is normaal.

De stroomonderbreker schakelt regelmatig uit.

- Raadpleeg een servicemonteur.

Op de display staat een foutcode, FOUT XX ...

(XX geeft het nummer van de fout aan).

- Er is een storing in de elektronische module. Koppel het apparaat enkele minuten los van de stroomvoorziening. Sluit het vervolgens weer aan en stel de huidige tijd in.
- Raadpleeg een servicemonteur als de fout blijft optreden.

De oven opbergen en repareren

Reparaties mogen uitsluitend worden uitgevoerd door een gekwalificeerde servicemonteur.

Als er onderhoud nodig is, verwijdert u de stekker uit de contactdoos en neemt contact op met de klantenservice van ATAG.

Zorg dat u het volgende bij de hand hebt als u opbelt:

- Het modelnummer en serienummer (vermeld op de binnenzijde van de ovendeur)
- Garantiegegevens
- Een duidelijke omschrijving van het probleem



Kies een schone, droge plek als u de oven tijdelijk moet opslaan; stof en vocht kunnen het apparaat beschadigen.

Afvoeren van het apparaat en de verpakking

Dit product is gemaakt van duurzame materialen. Aan het einde van de gebruiksduur moet het echter op een verantwoorde manier worden afgevoerd. De overheid kan u hierover informeren.

De verpakking van het apparaat is recyclebaar. Er is gebruikgemaakt van de volgende materialen:

- karton
- polyethyleen wikkel (PE)
- CFC-vrij polystyreen (hard PS-schuim)

U moet deze materialen op een verantwoorde manier afvoeren in overeenstemming met de wettelijke vereisten.



Op dit product staat een pictogram van een vuilnisvat met een kruis erdoorheen. Deze geven aan dat huishoudelijke apparaten apart moeten worden afgevoerd. Dat betekent dat het apparaat aan het einde van zijn economische levensduur niet mag worden verwerkt via de normale afvalstroom. U moet het inleveren bij een gemeentelijk afvalinzamelingspunt of bij een verkooppunt dat oude apparaten inneemt.

Huishoudelijke apparatuur apart inzamelen voorkomt schade aan het milieu en aan de openbare gezondheid. De materialen die bij de vervaardiging van dit apparaat zijn gebruikt, kunnen worden hergebruikt en dat betekent een aanzienlijke besparing in energie en grondstoffen.

Verklaring van overeenstemming



Wij verklaren hierbij dat onze producten voldoen aan de betreffende Europese richtlijnen, normen en voorschriften, alsook aan alle vereisten in de normen waarnaar wordt verwezen.



Het toestel-identificatieplaatje bevindt zich aan de binnenzijde van het toestel.

Houd, wanneer u contact opneemt met de serviceafdeling, het complete typenummer bij de hand.

Adressen en telefoonnummers van de serviceorganisatie vindt u op de garantiekaart.

ATAG



687338