

Mode d'emploi
Four à vapeur

ATAG



CS4674M

CS6674M

CS4585M1C

CS6585M1C

Pictogrammes utilisés



Important à savoir



Conseil

SOMMAIRE

Votre four

Introduction	4
Panneau de commande	5
Description	6
Gradins / Gradins télescopiques	6
Accessoires	6
Porte	8
Ventilateur de refroidissement	8
Écran tactile (touch screen)	8
Affichages principaux	9
Affichage de réglage des fonctions	11
Affichage de veille	12

Première utilisation

Première utilisation	13
----------------------	----

Commande

Utilisation du menu « Plus »	16
Ouverture du clavier	18

Utilisation

Fonction four	19
Fonction vapeur	21
Utilisation d'une fonction « Extras »	25
Tableau des fonctions	29
Culisensor	34
Ajout de vapeur	36
Départ différé	37
Cuisson par étapes	39
Gratiner	41
Fonctions complémentaires	41
Réglages	46

Nettoyage

Nettoyage de l'appareil	48
Nettoyage vapeur	48
Nettoyage du filtre du réservoir d'eau	49
Détartrage	49
Retrait et nettoyage des gradins en fil d'inox	50
Remplacement de l'ampoule du four	50
Démontage de la porte de four	51
Démontage de la vitre de four	52

Diagnostic des pannes

Généralités	54
-------------	----

Votre four et l'environnement

Que faire de l'emballage et de l'appareil utilisé	56
---------------------------------------------------	----

Introduction

Nous vous félicitons d'avoir choisi ce four à vapeur Atag. La souplesse et la simplicité de l'utilisation sont les principes qui ont guidé son développement. Ses réglages très divers vous permettent toujours de choisir le mode de préparation approprié.

Cette notice d'utilisation décrit le meilleur moyen d'utiliser ce four. En plus des informations relatives au fonctionnement du produit, vous y trouverez des renseignements de base susceptibles d'en faciliter l'utilisation.

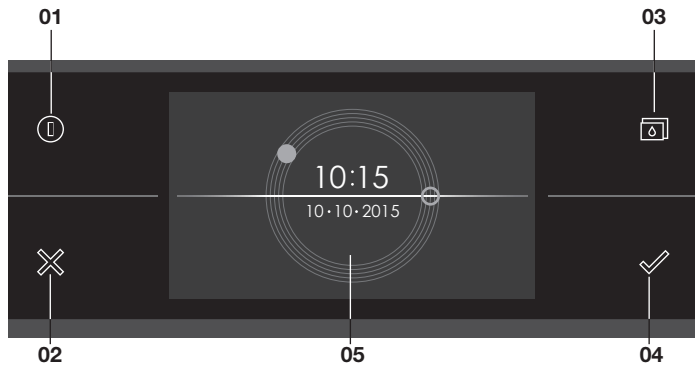


Veillez lire les consignes de sécurité fournies séparément avant d'utiliser l'appareil !

Avant d'utiliser l'appareil, lisez attentivement cette notice d'utilisation et rangez-la en lieu sûr pour vous y référer ultérieurement.

Les instructions d'installation sont livrées séparément.

Panneau de commande

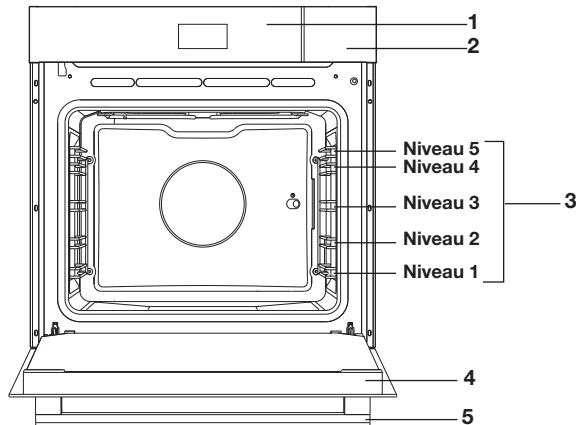


01. Touche marche/arrêt ; à utiliser pour :
 - enclencher l'appareil.
 - mettre en veille l'appareil.
 - éteindre l'appareil. Pour cela, maintenez la « Touche marche/arrêt » enfoncée jusqu'à l'extinction de l'appareil.
02. Touche X ; à utiliser pour :
 - revenir à l'étape précédente dans le menu.
 - répondre « non » à un pop-up ou le fermer.
 - annuler ou fermer un menu ou une fonction.
03. Ouverture du réservoir d'eau ; à utiliser pour :
 - ouvrir le clapet du réservoir d'eau.
04. Touche de confirmation ; à utiliser pour :
 - confirmer les réglages.
 - lancer une fonction.
 - répondre « oui » à un pop-up ou le fermer.
05. Écran tactile/affichage

VOTRE FOUR

Description

1. Panneau de commande
2. Clapet du réservoir d'eau
3. Niveaux de grille
4. Porte du four
5. Poignée de la porte



Gradins / Gradins télescopiques

- En fonction du modèle, le four est équipé de quatre ou cinq gradins (niveau 1 à 4/5). Le niveau 1 est principalement utilisé en combinaison avec la chaleur de sole. Les deux niveaux supérieurs sont principalement utilisés pour la fonction gril.
- Placez la grille du four, la lèchefrite ou le plat pour cuisson vapeur dans l'espace entre les glissières des gradins.
- En fonction du modèle, plusieurs niveaux ont des gradins télescopiques entièrement rétractables.
 - Tirez complètement les gradins télescopiques du four et posez la grille de four / la lèchefrite / le plat pour cuisson vapeur dessus. Faites glisser la grille de four / la lèchefrite / le plat pour cuisson vapeur sur les gradins télescopiques pour la / le faire rentrer dans la cavité du four.
 - Ne fermez la porte du four que quand les gradins télescopiques sont complètement rentrés dans la cavité du four.

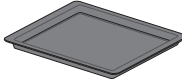

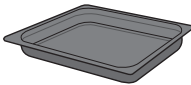
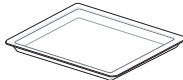
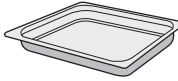
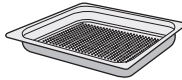
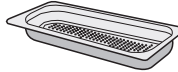
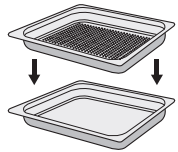
Accessoires

En fonction du modèle, votre appareil est assorti d'une gamme d'accessoires. Utilisez uniquement les accessoires d'origine ; ceux-ci sont spécialement adaptés à votre appareil. Assurez-vous que tous les accessoires utilisés résistent aux températures définies par la fonction de four choisie.

Remarque : les accessoires ne sont pas tous adaptés / disponibles pour chaque appareil (cela peut aussi varier selon les pays). Lors de l'achat, veuillez toujours communiquer le numéro d'identification exact de votre appareil. Consultez les brochures commerciales ou vérifiez en ligne pour obtenir plus de détails sur les accessoires en option.

VOTRE FOUR

Remarque : ne placez jamais un accessoire sur la sole du four !

Accessoires qui peuvent être fournis avec votre appareil (selon le modèle)	
	Lèchefrite en émail ; est utilisée pour les pâtisseries et les gâteaux. <ul style="list-style-type: none">• N'utilisez pas la lèchefrite en émail pour les fonctions micro-ondes !• Convient pour le nettoyage par pyrolyse.
	Grille du four ; principalement utilisée pour le grill. Un plat pour cuisson vapeur ou une casserole d'aliments peut également être posée sur la grille du four. <ul style="list-style-type: none">• La grille du four est équipée d'un mode sécurité. Soulevez légèrement la grille à l'avant pour la faire glisser hors du four.• N'utilisez pas la grille du four pour les fonctions micro-ondes !
	Lèchefrite profonde en émail ; est utilisée pour le rôtissage des viandes et la cuisson des pâtisseries moelleuses. <ul style="list-style-type: none">• Ne placez pas la lèchefrite profonde sur le niveau le plus bas pendant la cuisson, sauf lorsque vous l'utilisez en tant que plateau ramasse-gouttes pendant la grillade, le rôtissage ou le rôtissage au tournebroche (le cas échéant).• N'utilisez pas la lèchefrite profonde en émail pour les fonctions micro-ondes !• Convient pour le nettoyage par pyrolyse.
	Lèchefrite en verre ; est utilisée au micro-ondes et au four. <ul style="list-style-type: none">• Ne convient PAS pour le nettoyage par pyrolyse.
	Plat vapeur non perforé ; 40 mm de profondeur (utile pour récolter l'humidité pendant la cuisson à la vapeur). <ul style="list-style-type: none">• Remarque : une décoloration peut se produire à des températures supérieures à 180 °C ! Ceci n'influencera pas le bon fonctionnement du four.
	Plat vapeur perforé ; 40 mm de profondeur (utile pour la cuisson à la vapeur). <ul style="list-style-type: none">• Remarque : une décoloration peut se produire à des températures supérieures à 180 °C ! Ceci n'influencera pas le bon fonctionnement du four.
	Plat vapeur perforé ; 1/3GN Plat vapeur perforé ; 1/2GN <ul style="list-style-type: none">• Remarque : une décoloration peut se produire à des températures supérieures à 180 °C ! Ceci n'influencera pas le bon fonctionnement du four.
	<ul style="list-style-type: none">• Les plats vapeur peuvent être utilisés simultanément sur deux niveaux. Placez le plat vapeur perforé au milieu du four et le plat vapeur non perforé un niveau en dessous du plat perforé.• Pour la cuisson à la vapeur, vous pouvez mettre le plat vapeur perforé dans le plat vapeur non perforé. Ils ne peuvent être utilisés ensemble qu'à un niveau avec des gradins télescopiques.

Accessoires qui peuvent être fournis avec votre appareil (selon le modèle)



Culisensor ; à utiliser pour mesurer la température à cœur du plat. Lorsque la température souhaitée est atteinte, le processus de cuisson s'arrête automatiquement.

Porte

- Les interrupteurs éteignent la chaleur du four et le ventilateur lorsque la porte du four est ouverte pendant que le four fonctionne. La chaleur et le ventilateur sont réactivés lorsque la porte est fermée.
- Ce four est doté d'un système de porte à « fermeture douce ». La porte se ferme automatiquement et en douceur à partir d'un certain angle.

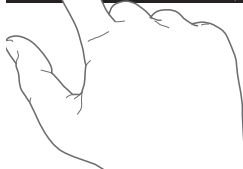
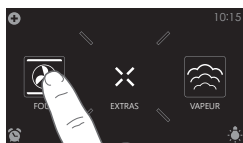
Ventilateur de refroidissement

- L'appareil est équipé d'un ventilateur de refroidissement qui refroidit le boîtier et le panneau de commande.

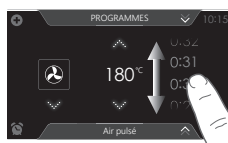
Écran tactile (touch screen)

- Utilisez l'écran tactile de votre four en tapant sur l'écran ou en le balayant.
- Tapez sur l'écran pour ouvrir une fonction ou modifier un réglage.
- Balayez l'écran pour afficher plus d'informations/options ou modifier un réglage.

Taper :



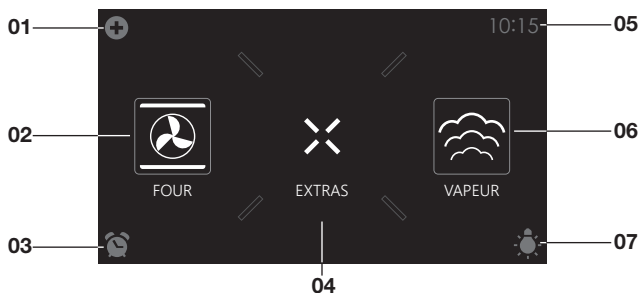
Balayer :



Les capteurs tactiles ne réagissent que si vous les touchez entièrement du bout du doigt. Chaque fois que vous tapez sur une touche pendant l'utilisation du four, un bref signal sonore retentit (sauf si cela a été modifié dans les réglages).

Affichages principaux

Affichage de démarrage



Menu Plus (01)

- Tapez sur le symbole plus pour ouvrir le menu « Plus ». Le contenu de ce menu s'adapte en fonction des possibilités de la commande à ce moment-là.

Four (02)

- Tapez sur « FOUR » pour ouvrir le menu de la fonction four.

Minuterie de cuisson (03)

- Tapez sur le symbole de la minuterie de cuisson pour ouvrir le menu de la minuterie de cuisson.
- La minuterie de cuisson peut être utilisée indépendamment d'une fonction four.
 - La durée maximale programmable est de 24 heures.
 - Une fois la minuterie de cuisson écoulée, un pop-up apparaît et un signal sonore retentit.
 - Tapez sur la touche X, la touche de confirmation ou l'affichage pour éteindre le signal sonore et fermer le pop-up. Le signal sonore cesse automatiquement après environ 1 minute.

Extras (04)

- Tapez sur « EXTRAS » pour afficher les fonctions complémentaires de l'appareil.

Horloge (05)

- Elle affiche l'heure actuelle.

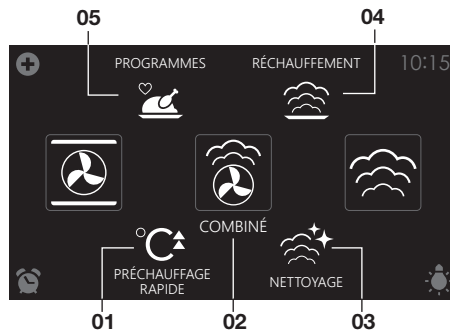
Vapeur (06)

- Tapez sur « VAPEUR » pour ouvrir le menu de la fonction vapeur.

Éclairage (07)

- Tapez sur le symbole « ampoule » pour allumer ou éteindre l'éclairage du four.
- Celui-ci s'allume également lorsque vous ouvrez la porte du four ou que vous lancez une cuisson. L'éclairage du four s'éteint automatiquement (sauf si cela a été modifié dans les réglages).

Affichage des extras



Préchauffage rapide (01)

- Tapez sur « PRÉCHAUFFAGE RAPIDE » pour ouvrir la fonction préchauffage rapide.

Combiné (02)

- Tapez sur « COMBINÉ » pour ouvrir le menu de la fonction combiné.

Nettoyage (03)

- Tapez sur « NETTOYAGE » pour ouvrir le menu de la fonction nettoyage.

Réchauffement (04)

- Tapez sur « RÉCHAUFFEMENT » pour ouvrir le menu de la fonction réchauffement.
Vous y trouverez les fonctions chauffe-assiette, régénération, décongélation et maintien au chaud.

Programmes (05)

- Tapez sur « PROGRAMMES » pour ouvrir le menu des programmes.

Vous y trouverez les favoris et les programmes automatiques.

Affichage de réglage des fonctions



Sélectionner une fonction (01)

- Tapez sur les flèches situées au-dessus et au-dessous de la fonction ou balayez le symbole pour sélectionner une fonction (voir également « Ouverture du clavier »).

Définissez la température (02)

- Tapez sur les flèches situées au-dessus et au-dessous de la température ou balayez l'indication de température pour sélectionner une température (voir également « Ouverture du clavier »).

Temps de cuisson (03)

- Tapez sur le symbole de temps de cuisson pour définir un temps de cuisson. Si un temps de cuisson figure déjà ici, il est nécessaire de le définir.
- Tapez sur les flèches situées au-dessus et au-dessous de l'heure pour l'adapter (voir également « Ouverture du clavier »).

Programmes (04)

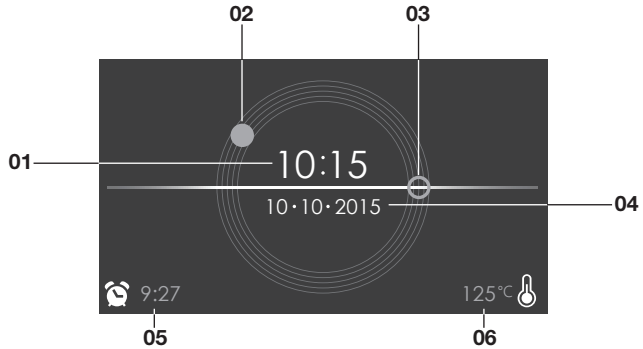
- Tapez sur « PROGRAMMES » pour ouvrir le menu des programmes. Vous y trouverez les favoris et les programmes automatiques.

Onglet infos (05)

- Le nom de la fonction sélectionnée apparaît sur l'onglet au bas de l'affichage. Tapez sur l'onglet pour obtenir plus d'informations sur la

fonction sélectionnée.

Affichage de veille



Affichage de l'heure (numérique/01)

- Heure actuelle.

Affichage de l'heure (analogique/02 et 03)

- Heure actuelle.
- L'aiguille des heures de l'horloge analogique est indiquée par un cercle « fermé » (02) et celle des minutes par un cercle « ouvert » (03).

Affichage de la date (04)

- Date actuelle.

Affichage de la minuterie de cuisson (05)

- Le temps de la minuterie de cuisson qui s'écoule.

Affichage de la température qui diminue (06)

- Température dans le four (chaleur résiduelle).

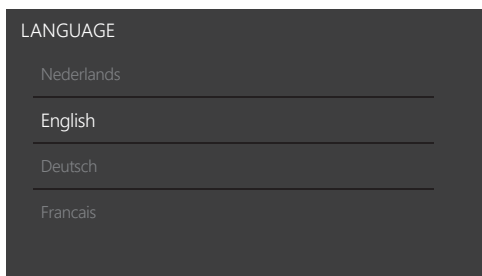
Première utilisation

- Nettoyez la cavité du four et les accessoires avec de l'eau chaude et un produit de vaisselle. N'utilisez pas de produits de nettoyage abrasifs, d'éponge à récurer, etc.
- Lorsque vous faites chauffer le four pour la première fois, il dégagera une odeur caractéristique d'appareil neuf. Aérez bien la pièce.



Lorsque le four est branché (pour la première fois) sur le réseau électrique, vous devez définir la « Langue », l'« Horloge », la « Date » et la « Dureté de l'eau ».

Définir la langue

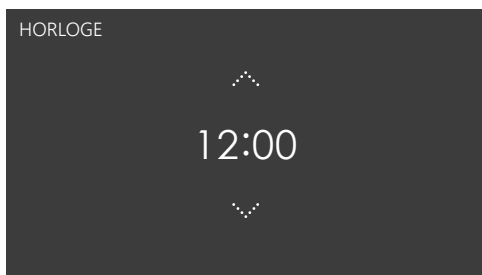


Définissez la langue dans laquelle les textes de l'affichage de l'appareil doivent apparaître. L'« Anglais » est sélectionné par défaut.

1. Balayez l'affichage pour découvrir toutes les langues.
2. Tapez sur une langue pour la sélectionner.
3. Appuyez sur la touche de confirmation pour enregistrer la langue définie.



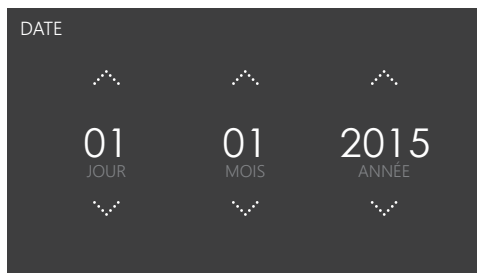
Définir l'heure actuelle



1. Tapez sur les flèches situées au-dessus et au-dessous de l'heure ou balayez l'heure pour l'adapter.
2. Effectuez une saisie rapide en tapant au milieu de l'heure pour faire apparaître un pop-up avec un clavier qui vous permettra de saisir l'heure souhaitée (voir le chapitre « Ouverture du clavier »).
3. Appuyez sur la touche de confirmation pour enregistrer l'heure définie.



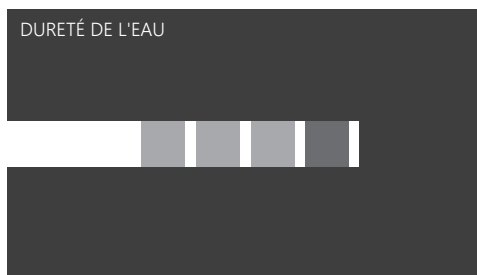
Définir la date



1. Tapez sur les flèches situées au-dessus et au-dessous du jour, du mois ou de l'année ou balayez le jour, le mois ou l'année pour l'adapter.
2. Appuyez sur la touche de confirmation pour enregistrer la date définie.



Définir la dureté de l'eau



Un test de dureté de l'eau doit être effectué avant la première utilisation. Modifiez le degré de dureté défini par défaut si votre eau est plus douce ou plus dure.

PREMIÈRE UTILISATION

Contrôler la dureté de l'eau

Vous pouvez mesurer la dureté de l'eau à l'aide de la « bande de papier test » fournie. Pour obtenir des renseignements sur la dureté de l'eau dans votre région, adressez-vous au service des eaux local.

Utiliser la « bande de papier test »

Immergez la bande test pendant 1 seconde dans l'eau. Attendez 1 minute et examinez le nombre de traits figurant sur la bande de papier. Consultez le tableau pour effectuer un réglage de la dureté de l'eau approprié.

Définir la dureté de l'eau

1. Comparez la bande test avec l'image sur l'affichage.
2. Tapez sur les traits de l'affichage afin que celui-ci corresponde à la bande test.
3. Appuyez sur la touche de confirmation pour enregistrer la dureté définie.



L'appareil est à présent programmé pour vous avertir lorsqu'il est nécessaire de le réajuster en fonction de la dureté réelle de l'eau.

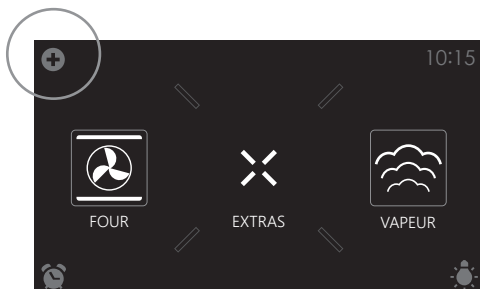
Affichage	Numéro de la bande test/ couleur des traits	Type	PPM	Degrés français (°df)	Degrés allemands (°dH)
1	4 traits verts	Eau très douce	0 - 90	0 - 9	0 - 5
2	1 trait rouge	Eau douce	90 - 178	9 - 18	5 - 10
3	2 traits rouges	Eau moyenne à dure	178 - 267	18 - 26	10 - 15
4	3 traits rouges	Eau dure	267 - 356	26 - 35	15 - 20
5	4 traits rouges	Eau très dure	> 356	> 35	> 20

L'appareil est à présent prêt à être utilisé.

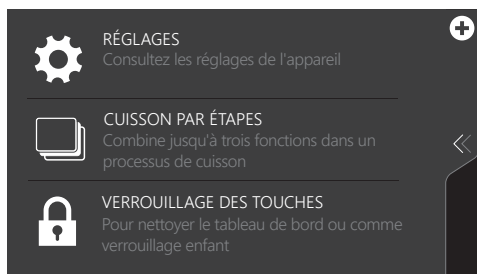


Il est possible de modifier la langue, l'heure, la date et la dureté de l'eau dans le menu des réglages (voir le chapitre « Réglages »). Le menu des réglages s'ouvre à partir de l'affichage de démarrage par le biais du menu « Plus ».

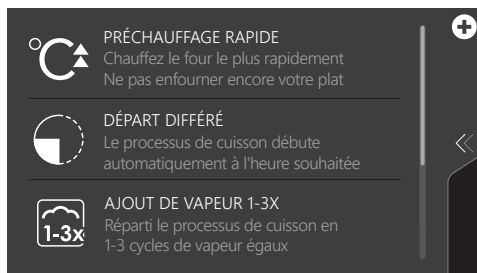
Utilisation du menu « Plus »



Le menu « Plus » se compose de plusieurs fonctions ou réglages. Les fonctions plus proposées dépendent de l'affichage actif.



- À partir de l'affichage de démarrage, vous trouverez les fonctions et les menus suivants dans le menu « Plus » :
 - ▷ **Réglages** ; Définissez vos préférences d'utilisation (voir le chapitre « Réglages »).
 - ▷ **Cuisson par étapes** ; Combine jusqu'à trois fonctions dans un processus de cuisson (voir le chapitre « Cuisson par étapes »).
 - ▷ **Verrouillage des touches** ; Verrouille toutes les touches pour nettoyer le tableau de bord ou éviter un fonctionnement involontaire de l'appareil. Appuyez sur la fonction jusqu'à ce que le verrouillage des touches soit activé.



- À partir de l'affichage de réglage de la fonction four, vapeur ou combiné, vous trouverez les fonctions suivantes dans le menu « Plus » :
 - **Préchauffage rapide** ; Préchauffe rapidement le four à la température souhaitée au sein d'un processus de cuisson (voir le chapitre « Préchauffage rapide »).
 - **Départ différé** ; Le processus de cuisson démarre automatiquement à l'heure que vous avez définie.
 - **Ajout de vapeur 1-3X** ; Ajoute 1, 2 ou 3x un cycle de vapeur au processus de cuisson (n'est présent que dans la fonction four).
 - **Cuisson par étapes** ; Combine jusqu'à trois fonctions dans un processus de cuisson (voir le chapitre « Cuisson par étapes »).
 - **Verrouillage des touches** ; Verrouille toutes les touches pour nettoyer le tableau de bord ou éviter un fonctionnement involontaire de l'appareil. Appuyez sur la fonction jusqu'à ce que le verrouillage des touches soit activé.
 - **Gratiner** ; Pour ajouter la fonction gril à la fin du processus (la durée du processus de gratin sera ajoutée à la fin du processus de cuisson).



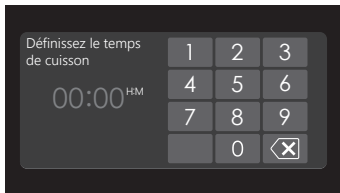
- Lorsqu'une fonction four, vapeur ou combiné est lancée, vous trouverez les fonctions suivantes dans le menu « Plus » :
 - **Ajouter aux favoris** ; Ajoute les réglages du plat cuisiné à vos favoris (voir le chapitre « Fonctions complémentaires »).
 - **Ajout de vapeur** ; Ajoute directement un cycle de vapeur au processus de cuisson (n'est présent que dans la fonction four).
 - **Verrouillage des touches** ; Verrouille toutes les touches pour nettoyer le tableau de bord ou éviter un fonctionnement involontaire de l'appareil. Appuyez sur la fonction jusqu'à ce que le verrouillage des touches soit activé.
 - **Gratiner** ; Pour ajouter la fonction gril à la fin du processus (la durée du processus de gratin sera ajoutée à la fin du processus de cuisson).

Ouverture du clavier

Il est possible d'ouvrir un clavier pour saisir rapidement une fonction, une température ou un temps de cuisson. Ce clavier permet de sélectionner un réglage ou de saisir une valeur rapidement.



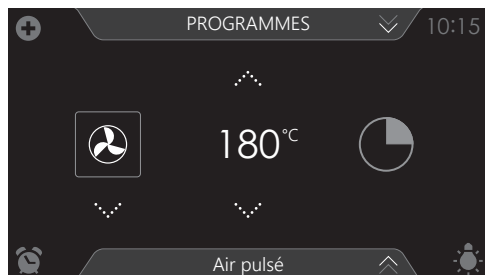
1. Tapez au milieu du symbole de la fonction, de la température ou du temps de cuisson (activé). Le clavier apparaît.



2. Saisissez la valeur souhaitée ou tapez dessus.
3. Si la valeur définie n'est pas confirmée automatiquement, appuyez sur la touche de confirmation.

Fonction four

Utilisez le menu de la fonction four pour préparer des plats à l'aide, par exemple, de l'air pulsé, de la chaleur de sole et du gril.



- Différentes fonctions four peuvent être sélectionnées.
- Pour chacune d'entre elles, il est possible de définir une température et un temps de cuisson.
- Des fonctions de menu « plus » peuvent également être sélectionnées, comme le préchauffage, la cuisson par étapes et le départ différé. Tapez pour cela sur le symbole plus. Voir le chapitre « Utilisation du menu "Plus" ».

Utilisation d'une fonction four

Utilisez une fonction four appropriée au plat que vous souhaitez préparer. Consultez à cet effet le tableau des fonctions. Vous pouvez aussi consulter l'onglet infos. Tapez sur l'onglet au bas de l'affichage pour obtenir des informations sur la fonction sélectionnée.

1. Allumez le four avec la « Touche marche/Arrêt ».
2. Enfournez votre plat.
3. Tapez sur « FOUR » pour ouvrir le menu des fonctions four.
4. Sélectionnez une fonction four (voir le chapitre « Affichage de réglage des fonctions »).
5. Sélectionnez une température (voir le chapitre « Affichage de réglage des fonctions »).
6. Tapez sur le « symbole de temps de cuisson » et sélectionnez un temps de cuisson (voir le chapitre « Affichage de réglage des fonctions »).

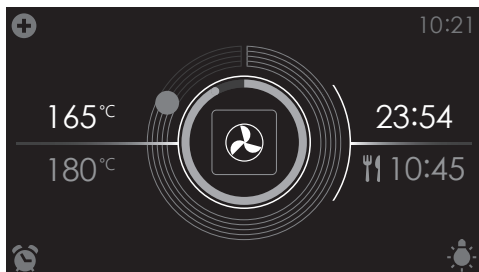


La cuisson peut aussi être lancée sans qu'un temps de cuisson n'ait été défini. Passez alors directement à l'étape 6.

7. Sélectionnez éventuellement des réglages complémentaires à l'aide du menu « Plus » (par exemple, un réchauffage rapide).



8. Lancez la cuisson du plat avec la touche de confirmation.



- Les valeurs suivantes apparaissent sur l'affichage :
 - ▷ température actuelle (165 °C)
 - ▷ température définie (180 °C)
 - ▷ statut de l'indication de temps (cercle extérieur)
 - ▷ statut de l'indication de température (cercle intérieur)
 - ▷ temps de cuisson (23:54)
 - ▷ heure de fin (10:45)



- Pendant la cuisson, tapez au milieu de l'affichage pour ouvrir un pop-up avec les réglages. Modifiez ces réglages si vous le souhaitez.
- À la fin de la cuisson d'un plat, un signal retentit. Ouvrez la porte du four ou appuyez sur une touche pour éteindre ce signal.
- Les réglages choisis peuvent être enregistrés dans « Favoris ». Ouvrez « AJOUTER AUX FAVORIS » à partir du menu « Plus » (Voir « Enregistrement d'un mode de cuisson » au chapitre « Fonctions complémentaires »).



Affichage à la fin d'une cuisson.

Fonction vapeur



Avertissement – Risque de brûlures ! Laissez la porte fermée lorsque vous utilisez les fonctions vapeur ; de la vapeur chaude peut s'échapper en cas d'ouverture. La condensation sera plus importante dans le four si vous ouvrez la porte.



Remarque : Laissez le four refroidir chaque fois que vous avez utilisé une fonction vapeur et essuyez l'intérieur avec un chiffon doux.



Remarque : Après chaque utilisation de la fonction vapeur, le four vide le système d'eau. Il émettra un peu de bruit. Ce phénomène fait partie du fonctionnement normal d'un four à vapeur !

Avantages de la cuisson à la vapeur

- À la fois saine et naturelle, la cuisson à la vapeur conserve la pleine saveur des aliments. Cette méthode ne dégage aucune odeur.
- La cuisson (à l'étouffée, rôtissage) démarre avant que la température du four n'atteigne 100 °C.
- Une cuisson lente (à l'étouffée, rôtissage) est également possible à des températures plus basses. Elle est saine : les vitamines et les minéraux sont bien conservés puisqu'ils se dissolvent à peine dans l'eau condensée qui nappe les aliments.
- Aucune matière grasse n'est nécessaire pour conduire la cuisson.
- La vapeur ne communique pas les odeurs ni les odeurs, il est donc possible de faire cuire, côte à côte, de la viande ou du poisson et des légumes.
- La vapeur convient aussi pour blanchir, décongeler et réchauffer ou maintenir les aliments au chaud.

Sous vide

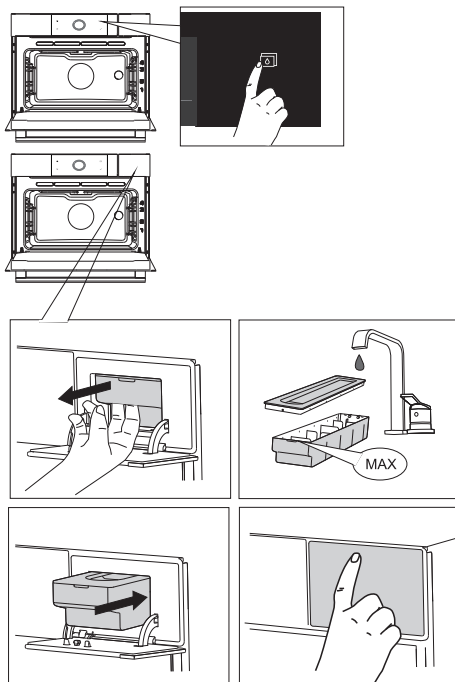
Utilisation de la fonction vapeur sous vide :

- Mise sous vide
 - Le plat est d'abord mis sous vide dans un sachet plastique à l'aide du tiroir sous vide ATAG. Ce processus retire la plupart de l'air du sachet. Le sachet préserve les substances nutritives et le goût du plat pendant la cuisson, le rendant plus juteux, tendre et goûteux.
- Cuisson sous vide
 - Faites cuire le produit dans le four avec la fonction vapeur Sous Vide à la température et pendant la durée appropriées (voir le chapitre « Tableaux de cuisson à la vapeur »).

- La plupart des plats peuvent être maintenus à température de service (environ 60 °C) pendant quelques heures supplémentaires, ce qui facilite la mise en place : il vous suffit de sortir le plat du four lorsque vous en avez besoin.

Remplissage du réservoir d'eau

Remplissez toujours le réservoir avec de l'eau fraîche et froide du robinet, de l'eau en bouteille sans matières supplémentaires ou de l'eau déminéralisée, adaptée à l'usage alimentaire.



1. Appuyez sur la touche « ouvrir le réservoir d'eau » pour ouvrir le clapet du réservoir d'eau.
2. Retirez le réservoir de son logement en agrippant la poignée.
3. Ouvrez le couvercle du réservoir et nettoyez-le à l'eau fraîche.
4. Avant l'utilisation, remplissez le réservoir d'eau fraîche jusqu'au niveau « MAX. » marqué sur le réservoir (environ 1,2 litre).
5. Remplacez le réservoir dans le logement jusqu'à ce que vous entendiez un clic sonore (activation de l'interrupteur de position).
6. Fermez ensuite le clapet du réservoir.



À la fin du processus de cuisson, l'eau résiduelle du système vapeur est pompée dans le réservoir d'eau. Videz, nettoyez et séchez le réservoir d'eau. Remplissez le réservoir juste avant la prochaine utilisation !

Utilisation d'une fonction « vapeur »

Utilisez une fonction vapeur appropriée au plat que vous souhaitez préparer. Consultez à cet effet le tableau des fonctions. Vous pouvez aussi consulter l'onglet infos. Tapez sur l'onglet au bas de l'affichage pour obtenir des informations sur la fonction sélectionnée.

1. Allumez le four avec la « Touche marche/Arrêt ».
2. Enfournez votre plat.
3. Tapez sur « VAPEUR » pour ouvrir le menu de la fonction vapeur.



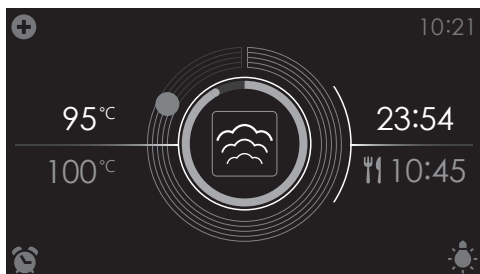
4. Sélectionnez une fonction vapeur (voir le chapitre « Affichage de réglage des fonctions »).
5. Sélectionnez une température (ne peut pas être définie dans la fonction « Vapeur »).
Voir le chapitre « Affichage de réglage des fonctions ».
6. Tapez sur le « symbole de temps de cuisson » et sélectionnez un temps de cuisson (voir le chapitre « Affichage de réglage des fonctions »).



La cuisson peut aussi être lancée sans qu'un temps de cuisson n'ait été défini. Passez alors directement à l'étape 6.

7. Sélectionnez éventuellement des réglages complémentaires à l'aide du menu « Plus » (par exemple, un départ différé).
8. Lancez la cuisson du plat avec la touche de confirmation.





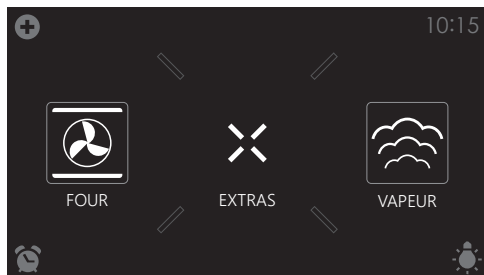
- Les valeurs suivantes apparaissent sur l'affichage :
 - ▷ température actuelle (95 °C)
 - ▷ température définie fixe (100 °C)
 - ▷ statut de l'indication de temps (cercle extérieur)
 - ▷ statut de l'indication de température (cercle intérieur)
 - ▷ temps de cuisson (23:54)
 - ▷ heure de fin (10:45)



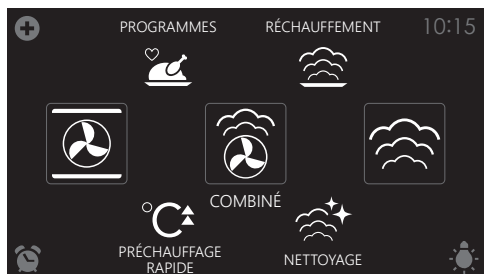
- *Pendant la cuisson, tapez au milieu de l'affichage pour ouvrir un pop-up avec les réglages. Modifiez ces réglages si vous le souhaitez.*
- *À la fin de la cuisson d'un plat, un signal retentit. Ouvrez la porte du four ou appuyez sur une touche pour éteindre ce signal.*
- *Les réglages choisis peuvent être enregistrés dans « Favoris ». Ouvrez « AJOUTER AUX FAVORIS » à partir du menu « Plus » (Voir « Enregistrement d'un mode de cuisson » au chapitre « Fonctions complémentaires »).*

Utilisation d'une fonction « Extras »

Ouvrez le menu « Extras » pour ouvrir le menu de fonction combiné ou pour préchauffer rapidement le four. Vous pouvez également sélectionner un programme de nettoyage, des fonctions de réchauffement ou des programmes automatiques.



Tapez sur « EXTRAS » pour afficher les fonctions complémentaires de l'appareil.



Les fonctions suivantes peuvent être sélectionnées :

- Préchauffage rapide
- Combiné
 - Air pulsé + Vapeur intensité 1
 - Air pulsé + Vapeur intensité 2
 - Air pulsé + Vapeur intensité 3
- Nettoyage (voir le chapitre « Nettoyage »)
 - Nettoyage vapeur
 - Détartrage
- Réchauffement (voir le chapitre « Fonctions complémentaires »)
 - Régénération
 - Chauffe-assiette
 - Décongélation
 - Maintien au chaud

- Programmes (voir le chapitre « Fonctions complémentaires » :
 - Favoris
 - Programmes automatiques

Préchauffage rapide

Utilisez cette fonction pour un préchauffage rapide du four.

N'utilisez pas cette fonction lorsqu'un plat est dans le four.

Lorsque le four est préchauffé à la température définie, le préchauffage est terminé et le four est prêt à cuire le plat.

Utilisation du préchauffage rapide

1. Allumez le four avec la « Touche marche/Arrêt ».
2. Tapez sur « EXTRAS » pour afficher les fonctions complémentaires de l'appareil.
3. Tapez sur « PRÉCHAUFFAGE RAPIDE » pour ouvrir la fonction préchauffage rapide.



4. Sélectionnez une température (voir le chapitre « Affichage de réglage des fonctions »).
5. Lancez le préchauffage rapide avec la touche de confirmation.



- *Le préchauffage rapide peut également être lié à un processus de cuisson.*
- *Activez pour cela le « PRÉCHAUFFAGE RAPIDE » à partir du menu « Plus » dans l'affichage de réglage des fonctions.*
- *Une fois la température définie atteinte, un pop-up apparaît et un signal sonore retentit.*
- *Une fois la porte fermée, le temps de cuisson commence à s'écouler.*

Combiné

- Il est possible de sélectionner 3 fonctions combiné différentes.
 - ▷ Air pulsé + Vapeur intensité 1
 - ▷ Air pulsé + Vapeur intensité 2
 - ▷ Air pulsé + Vapeur intensité 3
- Il est possible de définir une température et un temps de cuisson pour chaque fonction combiné (voir le chapitre « Tableaux de cuisson à la vapeur »).
- Des fonctions de menu « plus » peuvent également être sélectionnées, comme la « cuisson par étapes » et le départ différé. Tapez pour cela sur le symbole plus. Voir le chapitre « Utilisation du menu "Plus" ».

Utilisation d'une fonction combiné

Utilisez la fonction combiné appropriée au plat que vous souhaitez préparer. Consultez à cet effet le tableau des fonctions. Vous pouvez aussi consulter l'onglet infos. Tapez sur l'onglet au bas de l'affichage pour obtenir des informations sur la fonction actuelle.

1. Allumez le four avec la « Touche marche/Arrêt ».
2. Enfourez votre plat.
3. Tapez sur « EXTRAS » pour afficher les fonctions complémentaires de l'appareil.
4. Tapez sur « COMBINÉ » pour ouvrir le menu de la fonction combiné.



5. Sélectionnez une fonction combiné (voir le chapitre « Affichage de réglage des fonctions »).
6. Sélectionnez une température (voir le chapitre « Affichage de réglage des fonctions »).
7. Tapez sur le « symbole de temps de cuisson » et sélectionnez un temps de cuisson (voir le chapitre « Affichage de réglage des fonctions »).

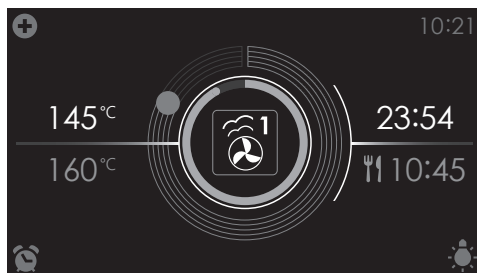
UTILISATION



La cuisson peut aussi être lancée sans qu'un temps de cuisson n'ait été défini. Passez alors directement à l'étape 6.



8. Sélectionnez éventuellement des réglages complémentaires à l'aide du menu « Plus ».
9. Lancez la cuisson du plat avec la touche de confirmation.



- Les valeurs suivantes apparaissent sur l'affichage :
 - ▷ température actuelle (145 °C)
 - ▷ température définie (160 °C)
 - ▷ statut de l'indication de temps (cercle extérieur)
 - ▷ statut de l'indication de température (cercle intérieur)
 - ▷ temps de cuisson (23:54)
 - ▷ heure de fin (10:45)


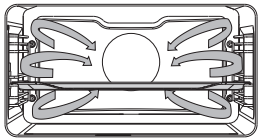

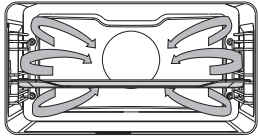

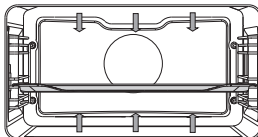


- *Pendant la cuisson, tapez au milieu de l'affichage pour ouvrir un pop-up avec les réglages. Modifiez ces réglages si vous le souhaitez.*
- *À la fin de la cuisson d'un plat, un signal retentit. Ouvrez la porte du four ou appuyez sur une touche pour éteindre ce signal.*
- *Les réglages choisis peuvent être enregistrés dans « Favoris ». Ouvrez « AJOUTER AUX FAVORIS » à partir du menu « Plus » (Voir « Enregistrement d'un mode de cuisson » au chapitre « Fonctions complémentaires »).*


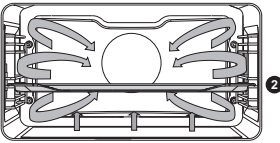

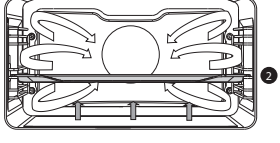

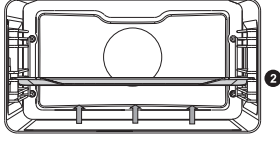

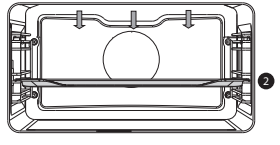
UTILISATION

Tableau des fonctions


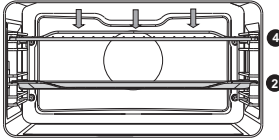

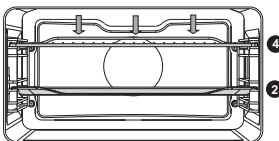

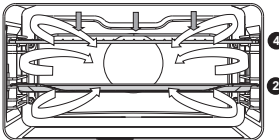

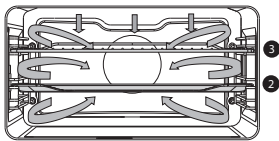
Consultez le tableau ci-dessous pour sélectionner la fonction appropriée. Lisez également les instructions figurant sur l'emballage du plat que vous souhaitez préparer.

Fonction	Description	
Fonctions four		
	Air pulsé <ul style="list-style-type: none">• Le plat est cuit par de l'air pulsé provenant de l'arrière du four.• Cette fonction fournit une chaleur uniforme et convient parfaitement à la cuisson.• Placez la lèchefrite ou la grille de four au milieu du four.• Température recommandée : 180 °C• Préchauffage recommandé.	
	Air pulsé ECO <ul style="list-style-type: none">• Le plat est cuit par de l'air pulsé. L'air pulsé ECO consomme moins d'énergie mais offre le même résultat que le mode air pulsé. La cuisson nécessite quelques minutes supplémentaires.• Ce mode s'utilise pour le rôtissage de la viande et la cuisson des pâtisseries.• Placez la lèchefrite ou la grille de four au milieu du four.• Température recommandée : 180 °C• Grâce à l'utilisation de la chaleur résiduelle, ce mode consomme moins d'énergie (conformément à la classe énergétique EN 60350-1). Avec cette fonction, la température réelle dans le four n'est pas affichée.	
	Chaleur de voûte + sole <ul style="list-style-type: none">• Le plat est cuit par la chaleur de sole et de voûte.• Cette fonction s'utilise pour une cuisson et un rôtissage traditionnels.• Placez la lèchefrite ou la grille de four au milieu du four.• Température recommandée : 200 °C• Préchauffage recommandé.	


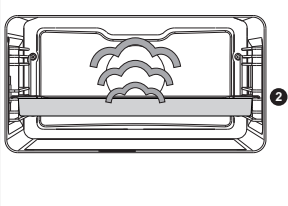

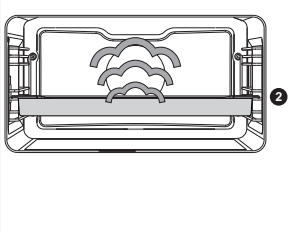

UTILISATION

Fonction	Description	
	<p>Air pulsé + Chaleur de sole</p> <ul style="list-style-type: none"> Le plat est cuit par air pulsé et chaleur de sole. Cette fonction est utilisée pour un résultat doré et croustillant. Placez la lèchefrite ou la grille de four au milieu du four. Température recommandée : 200 °C Préchauffage recommandé. 	
	<p>Chaleur de sole + Ventilateur</p> <ul style="list-style-type: none"> Le plat est cuit par la chaleur de sole, en combinaison avec le ventilateur. La chaleur circule autour du plat. Cette fonction est utilisée pour la cuisson de la pâte à pâtisserie. Placez une lèchefrite peu profonde dans la partie inférieure du four de façon à ce que l'air chaud puisse également circuler au-dessus de la surface supérieure des aliments. Température recommandée : 180 °C 	
	<p>Chaleur de sole</p> <ul style="list-style-type: none"> Le plat est cuit par la chaleur de sole. Activez ce mode juste avant la fin de la période de cuisson des pâtisseries ou de rôtissage. Cette fonction est utilisée pour les plats qui doivent dorer ou arborer une croûte. Placez la lèchefrite ou la grille de four dans la partie inférieure du four. Activez ce mode juste avant la fin de la période de cuisson des pâtisseries ou de rôtissage. Température recommandée : 160 °C 	
	<p>Chaleur de voûte</p> <ul style="list-style-type: none"> Le plat est cuit par la chaleur de voûte. Cette fonction est utilisée pour dorer le dessus du plat. Placez la lèchefrite ou la grille de four au milieu du four. Température recommandée : 150 °C 	


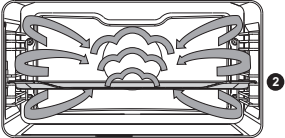







UTILISATION


Fonction	Description	
	<p>Gril</p> <ul style="list-style-type: none"> Le plat est cuit par l'élément de gril intérieur. Cette fonction peut être utilisée pour gratiner ou toaster le pain et frire les saucisses. Placez la grille dans la partie supérieure du four et la lèchefrite au milieu du four. La température maximale autorisée est de 230 °C. Surveillez en permanence la cuisson. En raison de la température élevée, le plat peut brûler rapidement. Préchauffez pendant 5 minutes. 	
	<p>Grand gril</p> <ul style="list-style-type: none"> Le plat est cuit par le grand élément de gril. Cette fonction est utilisée pour les plats et les aliments cuits qui doivent dorer. Placez la grille dans la partie supérieure du four et la lèchefrite au milieu du four. La température maximale autorisée est de 230 °C. Vérifiez régulièrement la préparation. En raison de la température élevée, la viande peut brûler rapidement. Préchauffez pendant 5 minutes. 	
	<p>Grand gril + Ventilateur</p> <ul style="list-style-type: none"> Le plat est cuit par le grand élément de gril, en combinaison avec le ventilateur. Cette fonction est utilisée pour griller la viande, le poisson et les légumes. Placez la grille dans la partie supérieure du four et la lèchefrite au milieu du four. Température recommandée : 170 °C Vérifiez régulièrement la préparation. En raison de la température élevée, la viande peut brûler rapidement. Préchauffez pendant 5 minutes. 	
	<p>Rôtisserie Pro</p> <ul style="list-style-type: none"> Ce mode possède un cycle de chauffage automatique. La viande est d'abord saisie à haute température avec de l'air pulsé et la chaleur de voûte. Le plat est ensuite cuit lentement à la basse température prédéfinie, avec les chaleurs de sole et de voûte. Cette fonction s'utilise pour la viande, la volaille et le poisson. Température recommandée : 180 °C 	

UTILISATION

Fonction	Description	
Fonctions vapeur		
	<p>Vapeur</p> <ul style="list-style-type: none"> • Le plat est cuit à la vapeur. • Consultez le chapitre « Fonction vapeur » pour obtenir des informations complémentaires. • Une vapeur à 100 °C est vaporisée dans le four à intervalles réguliers par le générateur de vapeur. • Utilisez cette fonction pour cuire des légumes, des œufs, des fruits et du riz. 	
	<p>Cuisson à la vapeur à basse température</p> <ul style="list-style-type: none"> • Le plat est cuit à la vapeur. • Consultez le chapitre « Fonction vapeur » pour obtenir des informations complémentaires. • Une vapeur est vaporisée dans le four à intervalles réguliers par le générateur de vapeur. • Utilisez cette fonction pour cuire des légumes et du poisson à la vapeur, pour garder au chaud ou décongeler des plats. 	
	<p>Sous vide</p> <ul style="list-style-type: none"> • Le plat est cuit à la vapeur. • Consultez le chapitre « Fonction vapeur » pour obtenir des informations complémentaires. • Le plat sous vide se cuit lentement à basse température. • Grâce à cette méthode, le goût, les vitamines et les minéraux du plat sont préservés. Grâce à la mise sous vide, le plat se conserve plus longtemps. • Utilisez cette fonction pour cuisiner des légumes, des fruits, de la viande, de la volaille et du poisson. 	

UTILISATION

Fonction	Description	
Fonctions vapeur combiné		
 <p>Haut 3</p>	<p>COMBINÉ : Air pulsé + Vapeur intensité 1, 2, 3</p> <ul style="list-style-type: none"> Le plat est cuit par une combinaison d'air pulsé et de vapeur. Une vapeur est vaporisée dans le four à intervalles réguliers par le générateur de vapeur. HAUT : cuisson des escalopes, steaks et petits morceaux de viande. MOYEN : réchauffage des préparations froides/surgelées, cuisson des filets de poisson et légumes au gratin. BAS : cuisson des grosses pièces de viande (rôtis, poulet entier), de la pâte levée (pain et petits pains), des lasagnes, etc. 	
 <p>Moyen 2</p>		
 <p>Bas 1</p>		
Fonctions extras		
	<p>Préchauffage rapide</p> <ul style="list-style-type: none"> Avec cette fonction, l'espace du four atteint rapidement la température souhaitée. N'utilisez pas cette fonction lorsqu'un plat est dans le four. Température recommandée : 180 °C 	
	<p>Régénération</p> <ul style="list-style-type: none"> Cette fonction est utilisée pour réchauffer les plats précuits. L'utilisation de la vapeur n'entraîne aucune perte de qualité. Le goût et la texture sont préservés comme pour une préparation fraîche. Plusieurs plats peuvent être régénérés simultanément. 	
	<p>Chauffe-assiette</p> <ul style="list-style-type: none"> Cette fonction est utilisée pour préchauffer les assiettes, afin que les plats servis restent chauds plus longtemps. Température recommandée : 60 °C 	
	<p>Décongélation</p> <ul style="list-style-type: none"> Avec cette fonction, l'air circule grâce au ventilateur. L'air est chauffé à 30 °C. Utilisez cette fonction pour décongeler des plats (gâteaux, pains et fruits). 	
	<p>Maintien au chaud</p> <ul style="list-style-type: none"> Cette fonction est utilisée pour garder au chaud des plats déjà cuits. Température recommandée : 60 °C 	

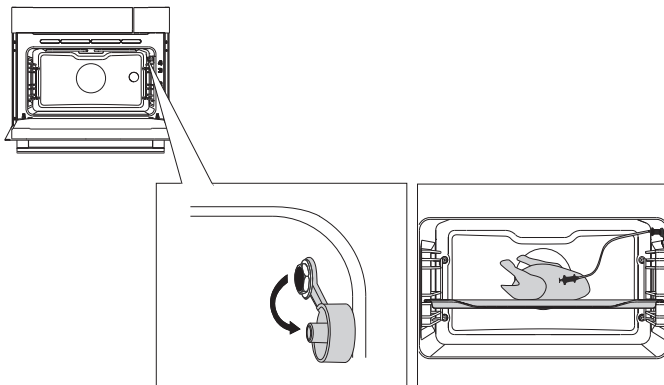
Fonction	Description	
	<p>Nettoyage vapeur</p> <ul style="list-style-type: none"> • Avec cette fonction et un chiffon humide, vous pouvez aisément enlever la graisse et les salissures dans le four. • Utilisez uniquement la fonction lorsque le four est complètement refroidi. Une vapeur est vaporisée dans le four à intervalles réguliers par le générateur de vapeur. • Après avoir été imprégnés, les résidus alimentaires peuvent être enlevés à l'aide d'un chiffon humide. 	

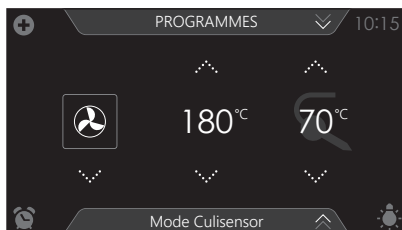
Culisensor

Rôtissage avec le culisensor

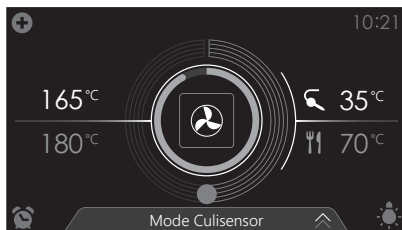
Pour le rôtissage avec le culisensor, définissez la température à cœur des aliments souhaitée. Le four fonctionne jusqu'à ce que le cœur des aliments atteigne la température définie. La température à cœur des aliments est mesurée par le culisensor.

1. Allumez le four avec la « Touche marche/Arrêt ».
2. Retirez le capuchon en caoutchouc (l'orifice se trouve à l'entrée du four, dans le coin en haut à droite, sur la paroi latérale).
3. Branchez l'extrémité du culisensor dans l'orifice et introduisez complètement le culisensor dans l'aliment.





4. Sélectionnez une fonction four, une température et une température à cœur (voir le chapitre « Affichage de réglage des fonctions »).
5. Lancez la cuisson du plat avec la touche de confirmation.



- Les valeurs suivantes apparaissent sur l'affichage :
 - ▷ température actuelle (165 °C)
 - ▷ température définie (180 °C)
 - ▷ statut de l'indication de la température à cœur (cercle extérieur)
 - ▷ statut de l'indication de température (cercle intérieur)
 - ▷ Température à cœur actuelle (35 °C)
 - ▷ Température à cœur définie (70 °C)
- Lorsque la température à cœur définie est atteinte, le processus de cuisson s'arrête. À la fin de la cuisson d'un plat, un signal retentit. Ouvrez la porte du four ou appuyez sur une touche pour éteindre ce signal.



- **Placez toujours entièrement la sonde en métal du culisensor dans l'aliment.**
- **Attention ! À la fin du processus de cuisson, remettez toujours le capuchon en caoutchouc sur l'orifice destiné au culisensor.**
- **N'utilisez le culisensor que dans votre four.**
- **Assurez-vous que le culisensor ne touche pas la résistance durant le processus de cuisson.**
- **À la fin du processus de cuisson, le culisensor sera brûlant. Veillez à ne pas vous brûler !**

Ajout de vapeur

La vapeur peut être ajoutée au début de la cuisson (Ajout de vapeur 1-3X) ou pendant la cuisson (Ajout de vapeur). Vous trouverez les deux fonctions par le biais du menu « Plus » dans le menu fonction four.

L'ajout de vapeur (1-3X) est recommandé pour la cuisson de :

- viande : bœuf, veau, porc, gibier, volaille, agneau, poisson, saucisses (vers la fin du processus de cuisson).

La viande sera plus juteuse et tendre et, grâce à l'ajout de vapeur, il est inutile d'arroser.

- pain, petits pains : utilisez la vapeur pendant les 5-10 premières minutes de la cuisson. La croûte sera croustillante et dorée.
- soufflés aux légumes et fruits, lasagnes, plats riches en féculents, desserts.
- légumes, en particulier les pommes de terre, chou-fleur, brocoli, carottes, courgette, aubergine.

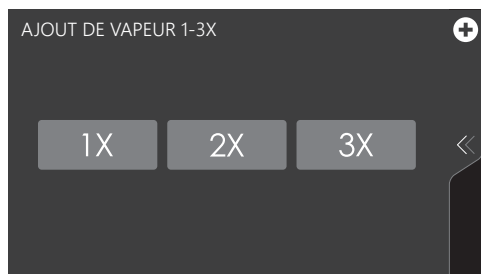
Ajout de vapeur 1-3X

Il est possible de sélectionner jusqu'à trois cycles de vapeur. Les cycles sont répartis automatiquement de façon uniforme sur le processus de cuisson. Il est donc important de définir un temps de cuisson !



- *Cette fonction n'est pas disponible si un temps de cuisson n'a pas été défini.*
- *Lorsqu'un temps de cuisson trop court a été défini, une ou plusieurs options ne seront pas disponibles.*

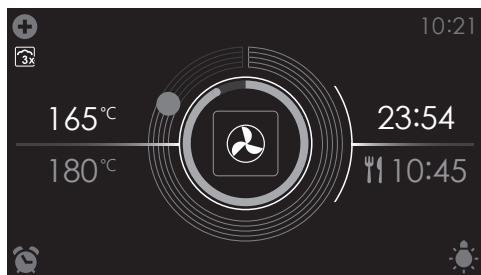
1. Sélectionnez une fonction four et définissez un temps de cuisson (voir le chapitre « Affichage de réglage des fonctions »).
2. Tapez sur le symbole plus pour ouvrir le menu « Plus ».
3. Tapez sur « Ajout de vapeur 1-3X » pour ouvrir la fonction.



4. Tapez sur 1x, 2x ou 3x pour sélectionner le nombre de cycles de vapeur.



5. Confirmez la sélection avec la touche de confirmation.
Un petit symbole indiquant le nombre de cycles de vapeur sélectionné apparaît en dessous du symbole plus. Pendant un cycle de vapeur, le symbole (et un point sur le cercle extérieur) change de couleur.
6. Lancez la cuisson avec la touche de confirmation.



Le petit symbole indique que l'Ajout de vapeur (1-3X) est activé.

Ajout de vapeur

Il est possible de sélectionner un ajout de vapeur pendant la cuisson (après le lancement d'une fonction). Un cycle de vapeur commence alors directement.

1. Pendant la cuisson d'un plat (avec une fonction four), tapez sur le symbole plus pour ouvrir le menu « Plus ».
2. Tapez sur « Ajout de vapeur » pour lancer un cycle de vapeur.
Un cycle de vapeur commence directement. Un petit symbole apparaît en dessous du symbole plus pour indiquer que le cycle de vapeur a commencé. Le symbole disparaît lorsque le cycle de vapeur est terminé. Il est alors possible de lancer à nouveau un cycle de vapeur.

Départ différé

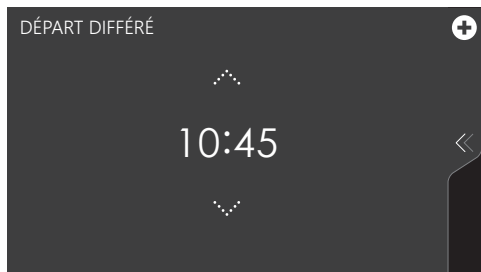
Utilisez la fonction « Départ différé » pour lancer la cuisson plus tard. La fonction de départ différé peut être sélectionnée par le biais du menu « Plus » dans une fonction four, vapeur et combiné. Voir le chapitre « Utilisation du menu "Plus" ».

Définir un départ différé

1. Sélectionnez une fonction, une température et définissez éventuellement un temps de cuisson (voir le chapitre « Affichage de réglage des fonctions »).
Un départ différé peut également être défini sans temps de cuisson.



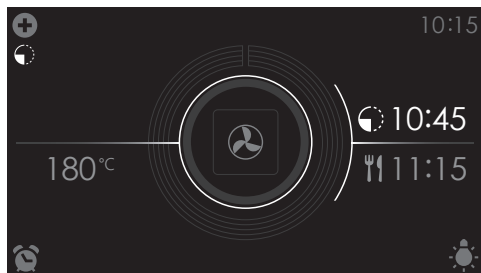
2. Tapez sur le symbole plus pour ouvrir le menu « Plus ».
3. Tapez sur « DÉPART DIFFÉRÉ » pour ouvrir la fonction.



4. Sélectionnez une heure de départ (voir le chapitre « Affichage de réglage des fonctions »).
5. Confirmez l'heure de départ définie avec la touche de confirmation. L'icône de « départ différé » apparaît en dessous du symbole plus pour indiquer qu'elle est activée. Le départ différé peut être annulé en rétablissant le réglage sur l'heure actuelle.
6. Confirmez le processus de cuisson avec la touche de confirmation.



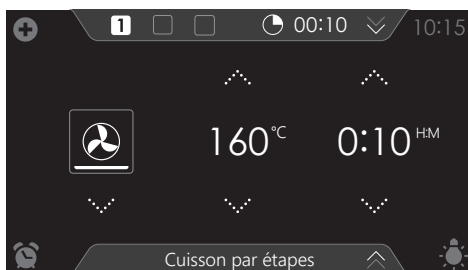
La cuisson débute automatiquement à l'heure définie. Si aucun temps de cuisson n'a été défini, la cuisson s'arrêtera aussi automatiquement.



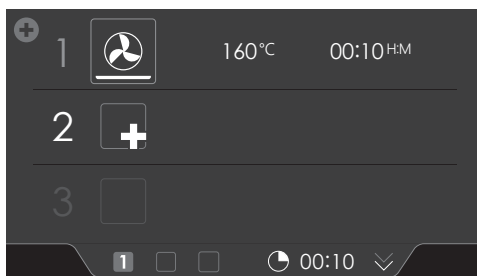
- Les valeurs suivantes apparaissent sur l'affichage :
 - ▷ température définie (180 °C)
 - ▷ heure de départ (10:45)
 - ▷ heure de fin (11:15) (visible seulement si un temps de cuisson a été défini !)

Cuisson par étapes

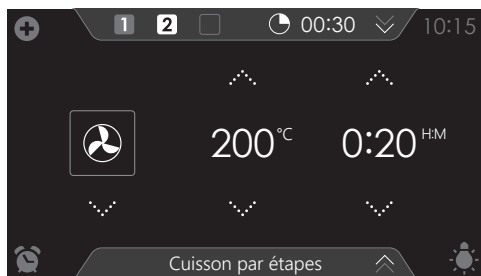
- Ouvrez la fonction « Cuisson par étapes » par le biais du menu « Plus ». Voir le chapitre « Utilisation du menu "Plus" ».
 - Cette fonction permet de combiner jusqu'à trois fonctions dans un processus de cuisson.
 - Choisissez différents réglages afin de cuire vos aliments comme vous le souhaitez.
1. Tapez sur le symbole plus pour ouvrir le menu « Plus ».
 2. Tapez sur CUISSON PAR ÉTAPES pour ouvrir la fonction (ne peut être ouverte que si aucune cuisson n'est lancée). Les réglages de l'étape 1 sont visibles. Vous pouvez les modifier si vous le souhaitez.



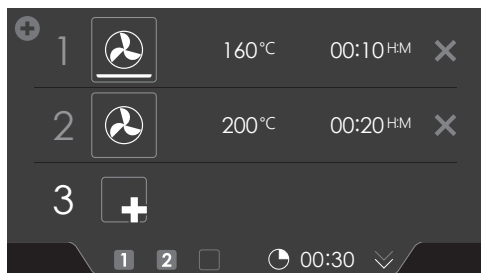
3. Sélectionnez une fonction (voir le chapitre « Affichage de réglage des fonctions »).
4. Sélectionnez une température (voir le chapitre « Affichage de réglage des fonctions »).
5. Sélectionnez un temps de cuisson (voir le chapitre « Affichage de réglage des fonctions »).
6. Confirmez le réglage de l'étape 1 avec la touche de confirmation.



7. Tapez sur « 2 » pour afficher les réglages de l'étape 2.
8. Si vous le souhaitez, modifiez les valeurs par défaut (fonction, température et temps de cuisson) de l'étape 2 (voir point 3, 4 et 5).



9. Confirmez le réglage de l'étape 2 avec la touche de confirmation.



10. Tapez (si vous le souhaitez) sur « 3 » pour afficher les réglages de l'étape 3.

11. Si vous le souhaitez, modifiez les valeurs par défaut (fonction, température et temps de cuisson) de l'étape 3 (voir point 3, 4 et 5).

12. Confirmez le réglage de l'étape 3 avec la touche de confirmation.



Supprimez une étape en tapant sur la croix située à côté des réglages. Il n'est possible de supprimer une étape que lorsque celle-ci n'a pas encore commencé.

13. Lorsque vous appuyez à nouveau sur la touche de confirmation, le four se met d'abord à fonctionner selon l'étape 1 (l'étape active est affichée en blanc). À la fin du temps défini, l'étape suivante est activée, c'est-à-dire l'étape 2, et plus tard l'étape 3, si vous avez défini celle-ci.



Les réglages choisis peuvent être enregistrés dans « Favoris ». Ouvrez « AJOUTER AUX FAVORIS » à partir du menu « Plus » (voir « Enregistrement d'un mode de cuisson » au chapitre « Fonctions complémentaires »).

Les fonctions et programmes complémentaires suivants peuvent à présent être sélectionnés :

Réchauffement

- Régénération
 - Cette fonction est utilisée pour réchauffer les plats précuits. L'utilisation de la vapeur n'entraîne aucune perte de qualité. Le goût et la texture sont préservés comme pour une préparation fraîche. Plusieurs plats peuvent être régénérés simultanément.
- Chauffe-assiette
 - Cette fonction est utilisée pour préchauffer les assiettes et tasses, afin que les plats servis restent chauds plus longtemps.
 - En choisissant cette fonction, vous pouvez fixer la température et l'heure du processus de préchauffage.
- Décongélation
 - Avec cette fonction, l'air circule grâce au ventilateur. Aucune chaleur n'est allumée.
 - Utilisez cette fonction pour décongeler des plats (gâteaux, pains et fruits).
- Maintien au chaud
 - Utilisez cette fonction pour maintenir la température des plats déjà cuits.
 - En choisissant cette fonction, vous pouvez fixer la température et l'heure du processus de maintien au chaud.

Sélection d'une fonction réchauffement

1. Tapez sur « EXTRAS » pour afficher les fonctions complémentaires de l'appareil.
2. Tapez sur « RÉCHAUFFEMENT » pour ouvrir le menu des fonctions réchauffement.





3. Sélectionnez la fonction réchauffement souhaitée (régénération, chauffe-assiette, décongélation ou maintien au chaud). Adaptez éventuellement les réglages.
4. Lancez la fonction avec la touche de confirmation.

Programmes

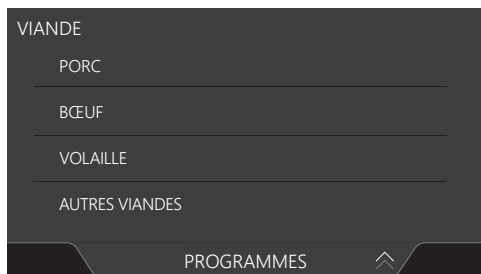
- Favoris
 - Dans « FAVORIS », vous pouvez sélectionner les recettes que vous avez enregistrées. Voir aussi « Enregistrement d'un mode de cuisson ».
- Programmes automatiques
 - Les programmes automatiques vous permettent de cuire des plats en sélectionnant la cuisson dans une liste de plats préprogrammés. Les programmes sont répartis en catégories (VIANDE, LÉGUMES, etc.)
 - Sélectionnez d'abord la catégorie, puis le plat dans la liste disponible.

Sélection d'un programme

1. Tapez sur « EXTRAS » pour afficher les fonctions complémentaires de l'appareil.
2. Tapez sur « PROGRAMMES » pour ouvrir le menu des programmes.



3. Tapez sur « FAVORIS » ou une des catégories des programmes automatiques.
 - Dans « FAVORIS », sélectionnez une de vos recettes enregistrées.
 - Sélectionnez dans les programmes automatiques un plat dans la liste disponible.



4. Modifiez éventuellement l'intensité et/ou le poids.



Il n'est pas possible de modifier l'intensité ou le poids dans tous les programmes automatiques.



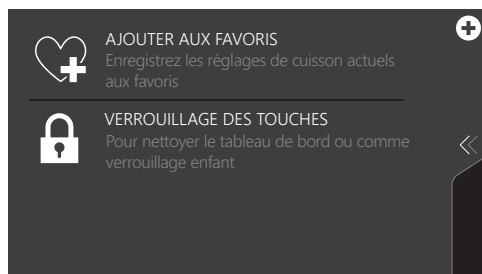
5. Lancez le programme sélectionné avec la touche de confirmation.



- À l'aide de l'onglet infos, ouvrez des informations sur le programme sélectionné. L'onglet infos présente des informations à lire sur les accessoires nécessaires et le niveau de gradin dans le four. Il contient également parfois des informations sur la cuisson d'un plat.
- Il est possible de modifier manuellement certains programmes automatiques selon vos souhaits. Ouvrez le menu « Plus » et tapez sur « MODE MANUEL » (si possible).

Enregistrement d'un mode de cuisson

Une fonction/cuisson est active (le four est lancé).



1. Ouvrez le menu « Plus » et tapez sur « AJOUTER AUX FAVORIS ».



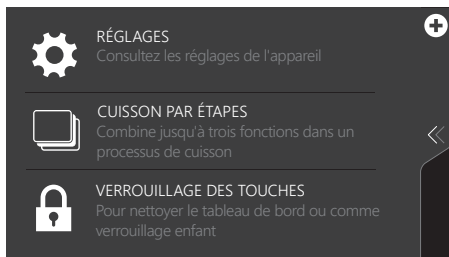
2. Donnez un nom à la cuisson en sélectionnant les lettres correspondantes. Tapez sur le symbole « flèche marquée d'une croix » pour effacer une lettre erronée.
3. Appuyez sur la touche de confirmation pour enregistrer la cuisson.



Les programmes automatiques peuvent également être enregistrés sous « FAVORIS ».

Réglages

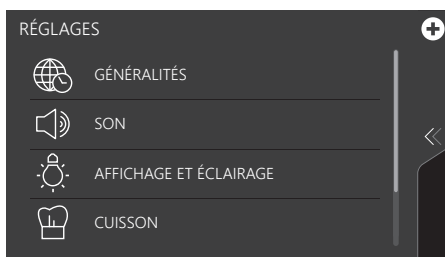
1. Depuis l'affichage de démarrage, tapez sur le symbole plus.



2. Tapez sur « RÉGLAGES ».

Ce menu propose les éléments suivants :

- Généralités
- Son
- Affichage et éclairage
- Cuisson
- Système



3. Tapez sur la catégorie souhaitée et le réglage à modifier.
 - tapez sur la sélection souhaitée d'une liste.
 - modifiez une valeur en tapant sur les flèches situées au-dessus et au-dessous de la valeur ou en balayant la valeur.
 - activez ou désactivez un réglage en tapant sur « MARCHE » ou « ARRÊT ».
4. Pour confirmer, appuyez sur la touche de confirmation.



GÉNÉRALITÉS

Ce menu permet de définir :

- La langue (langue de l'écran tactile)
- L'heure (heure actuelle)
- L'affichage de l'heure (affichage 12 ou 24 heures)

- Date (date actuelle)
- Affichage de la date (date visible ou non sur l'affichage de « veille »)

SON

Ce menu permet de définir :

- Sons généraux (volume des signaux et alarmes)
- Sons des touches (volume des sons des touches)
- Son de démarrage/fermeture (volume du son de démarrage et de fermeture)

AFFICHAGE ET ÉCLAIRAGE

Ce menu permet de définir :

- Luminosité de l'affichage (5 luminosités à définir)
- Éclairage du four (durée d'extinction à partir de la dernière mise en marche)
- Appareil en mode veille (durée jusqu'à la mise en veille de l'appareil après la dernière utilisation)
- Extinction de l'appareil (combien de temps l'appareil reste en mode veille)
- Animation de démarrage/fermeture (démarrage ou fermeture de l'animation de la marque)
- Mode nuit (heure de début et de fin de la luminosité affaiblie de l'affichage)



Attention ! Si le réglage « Manuellement » a été sélectionné dans « EXTINCTION DE L'APPAREIL », l'appareil ne s'éteint pas automatiquement. Lorsque l'appareil a été éteint manuellement, le réglage d'usine est rétabli, pour respecter la consommation d'énergie maximale obligatoire.

CUISSON

Ce menu permet de définir :

- Intensité de programme par défaut (intensité des programmes automatiques)

SYSTÈME

Ce menu permet de définir :

- Informations sur l'appareil (demande d'informations sur l'appareil)
- Dureté de l'eau (modification de la dureté de l'eau)
- Réglages d'usine (réinitialisation)

Nettoyage de l'appareil

Nettoyez votre four régulièrement pour éviter l'accumulation des graisses et des résidus alimentaires, particulièrement sur les surfaces intérieures et extérieures, la porte et les joints de la porte.

- Activez le verrouillage des touches pour éviter le fonctionnement involontaire de l'appareil.
- Nettoyez les surfaces extérieures avec un chiffon doux et de l'eau savonneuse chaude.
- Essuyez les surfaces avec un chiffon humide propre et séchez-les.
- Enlevez les projections et les taches sur les surfaces intérieures avec un chiffon savonneux.
- Essuyez les surfaces avec un chiffon humide propre et séchez-les.



- **Prenez bien soin de ne pas verser d'eau dans les ouvertures de ventilation.**
- **N'utilisez jamais de produits abrasifs ou de solvants chimiques.**
- **Assurez-vous que les joints de la porte sont toujours propres pour éviter que les saletés ne s'accumulent et n'empêchent la porte de fermer correctement.**

Nettoyage vapeur

Avec cette fonction et un chiffon humide, vous pouvez aisément enlever la graisse et les salissures dans le four.

Utilisation du nettoyage vapeur

N'utilisez le nettoyage vapeur que lorsque le four est entièrement refroidi. Si le four est chaud, il est difficile d'éliminer les graisses et les saletés.

1. Retirez tous les accessoires du four.
2. Tapez sur « EXTRAS » pour afficher les fonctions complémentaires de l'appareil.
3. Tapez sur « NETTOYAGE » pour ouvrir la fonction nettoyage.
4. Appuyez sur la touche de confirmation pour lancer le nettoyage vapeur.

- *N'ouvrez pas la porte au cours du programme de nettoyage.*
- *Le programme dure 30 minutes.*

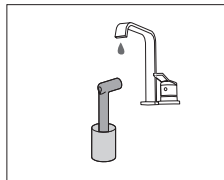
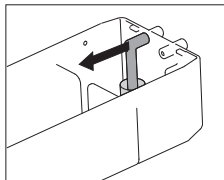
Après 30 minutes, les résidus alimentaires adhérant à l'émail du four sont dissous (ramollissent), et il vous suffit de les enlever avec un chiffon humide.



Nettoyage du filtre du réservoir d'eau

Si le filtre du réservoir d'eau est encrassé, vous pouvez le rincer sous le robinet.

1. Retirez le tube d'aspiration avec le filtre.
2. Rincez-le à l'eau du robinet et remettez-le en place. Assurez-vous que le filtre touche le fond du réservoir.



Détartrage

Durant le processus vapeur, des minéraux subsisteront dans le système de vapeur. Il faut les enlever de temps à autre. Lorsque le message « Détartrez l'appareil » s'affiche, vous devez détartre l'appareil. Si l'appareil n'a pas été détartre après 3 messages, toutes les fonctions utilisant de la vapeur ne seront plus utilisables. Utilisez uniquement la fonction lorsque le four est complètement refroidi. Le processus de détartage implique un détartage et un rinçage. Des messages d'information et des demandes d'action apparaîtront durant le processus.

1. Tapez sur « EXTRAS » pour afficher les fonctions complémentaires de l'appareil.
2. Tapez sur « NETTOYAGE » pour ouvrir le menu de la fonction nettoyage.
3. sélectionnez « Détartrage » (voir le chapitre « Affichage de réglage des fonctions »)
4. Appuyez sur la touche de confirmation pour lancer le détartage.



Des messages avec des instructions apparaissent durant le processus.

Remarque

Nous vous recommandons d'utiliser NOKALK/DLS pour détartre votre appareil. NOKALK/DLS est un détartant extrêmement efficace, contenant uniquement des substances naturelles entièrement biodégradables. Il est non corrosif, doux, et sans impact environnemental.

NETTOYAGE

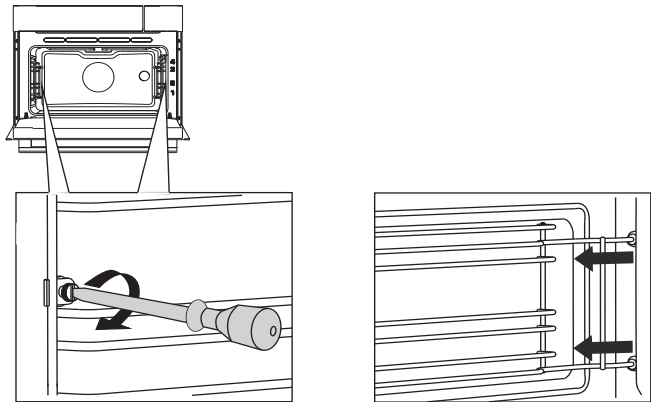
Outre son effet détartrant efficace, il exerce également une action antibactérienne désinfectante, permettant ainsi de garantir l'hygiène des éléments internes de l'appareil, préservant le goût des aliments au fil du temps et prolongeant la durée de service et de vie de l'appareil.

- Le processus vapeur utilise de l'eau qui contient du calcium et du magnésium. Comme l'eau s'évapore en raison de la chaleur, il ne reste que des minéraux (sans danger pour les humains).
- Si le cycle de détartrage est interrompu avant la fin, le programme doit être relancé complètement.

Retrait et nettoyage des gradins en fil d'inox

Utilisez uniquement des produits nettoyants conventionnels pour les gradins.

- Enlevez la vis avec un tournevis.
- Enlevez les gradins des trous situés à l'arrière du four.



Remplacement de l'ampoule du four



La lampe intégrée à cet appareil ménager sert uniquement à l'éclairer. Elle n'est pas faite pour éclairer la pièce d'une maison.

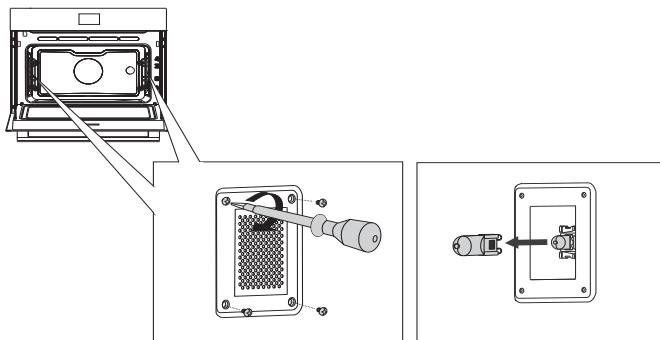
La lampe est un article de consommation et n'est donc pas couverte par la garantie. Remplacez la lampe défectueuse par une lampe du même type.



- **Déconnectez l'alimentation électrique de l'appareil, soit en débranchant la fiche, soit en coupant le courant au niveau du disjoncteur !**
- **Attention ; l'ampoule halogène peut être brûlante ! Utilisez des gants de protection pour retirer l'ampoule.**

1. Dévissez les quatre vis du couvercle. Retirez le couvercle, la vitre et le joint d'étanchéité.
2. Retirez l'ampoule halogène défectueuse et remplacez-la par une nouvelle.
3. Remplacez le couvercle, la vitre et le joint d'étanchéité.

Attention : Le joint d'étanchéité doit s'insérer parfaitement dans l'ouverture de la paroi du four.



Démontage de la porte de four

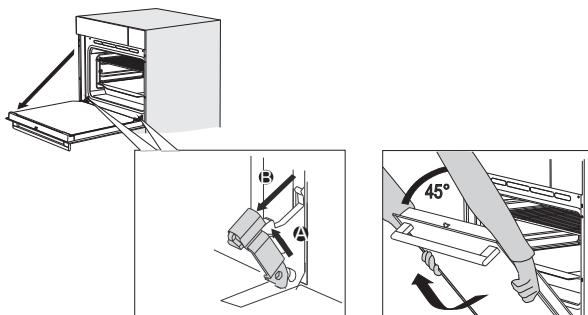


N'approchez pas les doigts des charnières de la porte du four. Les ressorts des charnières sont soumis à une forte tension et peuvent provoquer des blessures. Assurez-vous que les charnières sont bien placées et verrouillées.

Retrait de la porte de four

1. Ouvrez complètement la porte du four en position horizontale.
2. Soulevez légèrement les leviers de blocage (A) et pliez-les vers l'avant (B).

3. Fermez doucement la porte à moitié à un angle de 45° (par rapport au four fermé).
4. Ensuite, soulevez-la et retirez-la.



Mise en place de la porte de four

1. Tenez la porte devant le four à un angle d'environ 45°.
2. Faites glisser les charnières dans les ouvertures et vérifiez si les deux charnières sont bien placées.
3. Ouvrez la porte complètement.
4. Soulevez légèrement les leviers de blocage (A) et pliez-les vers le four (B).
5. Fermez lentement la porte du four et vérifiez si les charnières sont placées correctement dans les ouvertures.

Si la porte du four ne s'ouvre ou se ferme pas complètement, vérifiez si les charnières sont placées correctement.



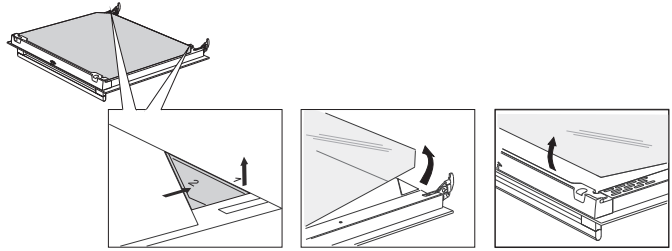
Démontage de la vitre de four

La porte en verre du four peut se nettoyer depuis l'intérieur, mais vous devez retirer la vitre de la porte. Retirez d'abord la porte de four (voir le chapitre « Démontage de la porte de four »).

1. Soulevez légèrement les fixations à gauche et à droite de la porte à l'arrière (1) en les faisant glisser vers l'arrière (2) pour libérer la vitre.
2. Agrippez la vitre de la porte par le bord inférieur et soulevez-la légèrement pour l'enlever du support.

NETTOYAGE

3. Il est possible de retirer la vitre intérieure (selon le modèle) en la soulevant légèrement pour l'enlever. Retirez aussi le joint en caoutchouc entourant la vitre..



Remettez en place la vitre en suivant l'ordre inverse. Les marques gravées dans la porte du four et la vitre (demi-cercle) doivent coïncider.

Généralités

Consultez l'aperçu des pannes ci-dessous en cas de problème avec votre four. Si vous ne parvenez pas à résoudre le problème, prenez contact avec le service après-vente.

Les aliments ne sont pas cuits

- Assurez-vous d'avoir défini correctement la minuterie et d'avoir appuyé sur la touche de confirmation.
- La porte est-elle bien fermée ?
- Assurez-vous qu'un fusible n'a pas sauté ou qu'un disjoncteur n'a pas été enclenché.

Les aliments sont trop ou pas assez cuits.

- Assurez-vous d'avoir utilisé le temps de cuisson approprié.

Les capteurs ne réagissent pas ; l'affichage est bloqué.

- Débranchez l'appareil du réseau électrique pendant quelques minutes (coupez le fusible ou éteignez l'interrupteur principal) ; ensuite, rebranchez l'appareil et allumez-le.

L'affichage doit être réinitialisé à cause des interférences électroniques.

- Débranchez le cordon d'alimentation et rebranchez-le.
- Réinitialisez l'horloge.

Formation de condensation dans le four.

- Ce phénomène est normal. Il suffit d'essuyer la condensation après la cuisson.

Le ventilateur continue de tourner après l'arrêt du four.

- Ce phénomène est normal. Le ventilateur de refroidissement continue de tourner quelques temps après l'arrêt du four.

Une circulation d'air est détectée autour de la porte et à l'extérieur de l'appareil.

- Ce phénomène est normal.

De la vapeur s'échappe de la porte ou des ouvertures de ventilation.

- Ce phénomène est normal.

Un cliquetis se fait entendre pendant le fonctionnement du four, notamment en mode décongélation.

- Ce phénomène est normal.

Le fusible principal de votre maison saute souvent.

- Veuillez contacter un technicien d'entretien.

L'affichage indique l'erreur par le biais du code ERROR XX...

(XX indique le numéro de l'erreur).

- Une erreur s'est produite pendant le fonctionnement du module électronique. Débranchez l'appareil du réseau électrique pendant quelques minutes. Ensuite, rebranchez-le et définissez l'heure actuelle.
- Si l'erreur est toujours affichée, veuillez contacter un technicien d'entretien.

Entreposage et réparation de votre four

Les réparations ne peuvent être effectuées que par un technicien d'entretien qualifié. Si le four nécessite un entretien, mettez-le hors tension et prenez contact avec le service après-vente Atag.

Lorsque vous appelez, assurez-vous d'avoir les informations suivantes à portée de main :

- Le numéro du modèle et le numéro de série (que vous trouverez à l'intérieur de la porte du four)
- Les détails de la garantie
- Une description claire du problème



Si le four doit être entreposé temporairement, choisissez un emplacement propre et sec, car la poussière et l'humidité peuvent endommager l'appareil.

Que faire de l'emballage et de l'appareil usé

Des matériaux durables ont été utilisés pour la fabrication de cet appareil. Il doit être mis au rebut de façon appropriée à la fin de son cycle de vie. Les pouvoirs publics peuvent vous fournir des informations à ce sujet.

L'emballage de l'appareil est recyclable. Les matériaux suivants ont été utilisés :

- carton ;
- feuille de polyéthylène (PE) ;
- polystyrène exempt de CFC (mousse rigide PS).

Ces matériaux doivent être mis au rebut de façon appropriée et conformément aux dispositions réglementaires.



Le symbole de la poubelle barrée figure sur le produit. Ce produit ne peut donc pas être jeté avec les ordures ménagères, mais doit faire l'objet d'une collecte sélective. Lorsque vous ne l'utiliserez plus, remettez-le à un service de ramassage spécialisé ou à une déchetterie municipale.

La collecte sélective des appareils électroménagers évite d'aggraver l'impact négatif des déchets sur l'environnement et la santé publique. Leur traitement permet de recycler les matériaux utilisés pour les fabriquer, ce qui représente des économies considérables en termes de matières premières et d'énergie.

Déclaration de conformité



Nous déclarons, par la présente, que nos produits satisfont aux directives, normes et régulations européennes en vigueur ainsi qu'à toutes les exigences qui sont mentionnées dans les normes auxquelles il est fait référence.



La fiche signalétique se trouve à l'intérieur de l'appareil.

Lorsque vous contactez le service après-vente, assurez-vous de disposer du numéro de type complet.

Vous trouverez les adresses et numéros de téléphone du service après-vente sur la carte de garantie.

ATAG



687359

fr (09-22)