

gorenje
Life Simplified



PRODUKTKATALOG KJØKKENPARTNER

Juli 2024

gorenje.no

ET EUROPEISK MERKE MED GLOBAL BETYDNING

Gorenje ble grunnlagt for over 70 år siden og har i dag mer enn 10 000 ansatte. Selskapet er et av de største hvitevareprodusentene i Sørøst-Europa. Siden 2018 har Gorenje vært en del av Hisense-konsernet, en verdensleder innen teknologi. Sammen med Hisense og premiummerket Asko er Gorenje et av konsernets tre globale varemerker.

Gorenjes **unike spesialitet er omhyggelig designede produktserier**, laget i samarbeid med kjente designere som **Ora-ïto**, i tillegg til **livsstilskolleksjoner** for å passe til forskjellige stiler, fra retro og klassisk til moderne. Gorenjes gode navn er blitt anerkjent med en rekke prestisjefylte internasjonale priser, inkludert den siste Red Dot Design Award, som selskapet nylig mottok for den nye **Simplicity-serien** av induksjonsplater.



ØNSK ET ENKLERE LIV VELKOMMEN

Vi tror på et enklere liv. Å tilbringe tid med dem vi er glad i. Nyte de små øyeblikkene og de store milepælene.

Alt vi gjør, gjør vi med ett mål for øye. Å gjøre livet enklere. Vi henter inspirasjon fra livet og innoverer alltid med tanke på deg, som setter pris på det enkle livet. Vi vet at du forventer enkle apparater, ikke kompliserte. Derfor må enhver innovasjon, ny teknologi eller tjeneste som vi tilbyr, ha til hensikt å gjøre hverdagen enklere.

Når du velger et produkt fra Gorenje, velger du virkelig uanstrengt, pålitelig og effektiv teknologi bygd for dine behov. Du velger å leve sunt, forventer alltid suverene resultater, og setter pris på fleksibilitet og veiledning. Du velger å gjøre oppgavene dine enklere, alt fra de minste øyeblikkene i hverdagen til livets store begivenheter. Vi ønsker å inspirere deg til å omfavne det enkle.

Å gjøre hjemmelivet enklere. Å gjøre alt som har med hverdagens gjøremål enklere, slik at du har mer tid til å gjøre alt det du liker å gjøre.





GASTRONOMI 6

Integrerte OptiBake-ovner	6
Kombi-/mikrobølgeovner	18
Innebygde mikroovner	19
Kaffemaskiner og varmeskuffer	20
Platetopper	22
Frittstående komfyrer	36
Kjøkkenvifter	52

OPPVASKMASKINER 58

Integrerte oppvaskmaskiner	68
----------------------------	----

KJØL OG FRYSS 72

Integrerte skap	74
Frittstående kjøleskap	84
Side-ved-side	94
Frittstående frysere	98

DESIGN LINE 102

Gorenje Retro Collection	105
--------------------------	-----

VASK OG TØRK 106

Vaskemaskiner	106
Tørketromler	120

TEKNISK INFORMASJON 128

Tilbehør	128
Tegninger	130



Eksklusivt sortiment

Produkter merket med K er eksklusivt sortiment til kjøkkenforhandlere.



**VI TAR OSS AV
MATLAGINGEN,
SÅ DU KAN LEVE
LIVET.**

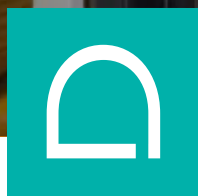
OptiBake INNEBYGDE OVNER

Hva med perfekte bakeresultater hver eneste gang? For å oppnå dette har vi forsøkt å finne inspirasjon i vedovner. Vi utviklet **HomeMade**-formen, som er blitt fullstendig omgjort, og luftstrømmen er perfektionert takket være en ny varmeelementdesign og en forbedret fordeling av ventilasjonsåpninger. Temperaturen er jevn gjennom hele ovnen, og nå vil rettene dine aldri mer bli brent på den ene siden og være for lite stekt på den andre.

De nye Gorenje Optibake-ovnene tilbyr deg et vell av funksjoner som vil gjøre matlaging enklere og mer fornøylig, men fremfor alt vil du spare tid.

La oss ta oss av matlagingen mens du nyter livet!

JEVN BAKST HVER GANG



HomeMade shape

Gorenje-ovner er kjent for sitt innovative, avrundede ovnsrom. HomeMade-formen ble inspirert av de tradisjonelle vedovner og sørger for bedre sirkulasjon av luft sammenlignet med andre ovner på markedet. Nå har HomeMade-formen blitt fullstendig fornyet og luftstrømmen perfektionert på grunn av et nytt ovnsrom og forbedret distribusjon av ventilasjonsåpningene. Derfor er temperaturen stabil i hele ovnen. Aldri mer vil baksten din bli brent på den ene siden og understekt på den andre.



FastPreheat

For inspirasjon i siste liten

OptiBake-ovner når en temperatur på opptil 200 °C på bare 5 minutter, og sparer 30% av tiden som er nødvendig med standard forvarming, og gjør dem til en av de raskeste ovner på markedet. Dette er veldig praktisk for oppskrifter som krever en forvarmet ovn. Et lys- og lydsignal informerer deg når temperaturen er riktig.



BigSpace

77 l volum

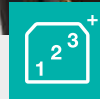
Klar for XXL oppskrifter? Den Innovative designløsningen gir større interiør, og ovnens fulle bredde blir utnyttet til det fulle. Det er mer plass på hvert stekebrett, og den overlegne teknologien sørger for at maten tilberedes jevnt på alle nivåer.



AirFry

Et sunnere alternativ

Nå kan du få sprøhet og smak av stekt mat uten ekstra kalorier. Denne metoden for ekstremt intensiv steking med varmluft krever ikke noe fett for å sikre en deilig knasende og gyllen skorpe. I kombinasjon med et spesielt stekebrett (avhengig av modell) som innkapsler retten, vil du oppnå enda bedre resultater. Egnert for mindre stykker av kjøtt, fisk, grønnsaker og ferdig tilberedte frosne produkter, som pommefrites og nuggets.



StepBake

Perfekt mat i 2 eller 3 trinn

StepBake gir kokken fullstendig kontroll over stekeprosessen, som kan programmeres manuelt. Bare angi parameterne for hvert av de 2 eller 3 trinnene du ønsker, så tar ovnen seg av alt. Ingen flere handlinger kreves – alt som gjenstår for deg å gjøre, er å nyte det endelige resultatet.



Pizza funksjon

Byens beste pizza

Dette programmet med innstilling av steketemperatur på opptil 300 ° C var spesielt designet for å hjelpe med å bake den beste pizzaen, focacciaen, flatbrødet og lignende delikatesser.



AutoBake

Når du trenger en hjelpende hånd

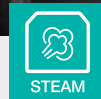
Gorenje OptiBake-ovner tilbyr helautomatiske matlagingsprogrammer med 22 populære oppskriftene å velge mellom, ideelle for nybegynnere. AutoBake-programmene er testet av Gorenje-eksperter, og gjør det enkelt å oppnå gode resultater selv uten forvarming. Alt du trenger å gjøre er å velge hvilken rett, vekt og trykke på start. Ovnen fikser resten.



SteamAssist

For den perfekte skorpen

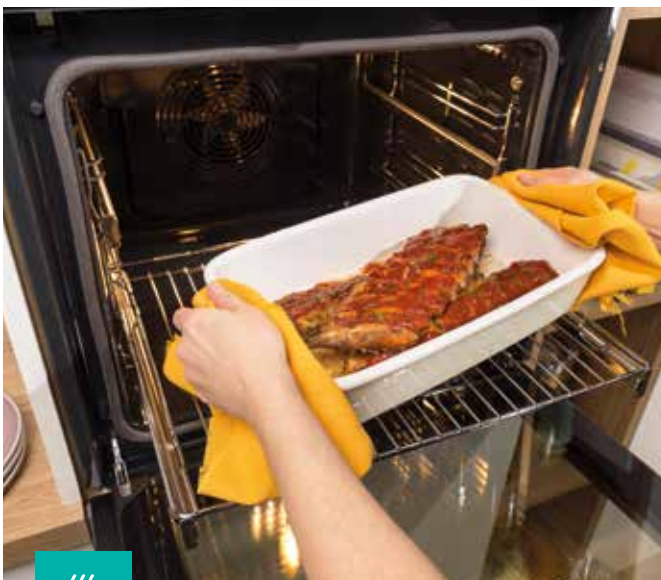
Ved å tilsette vann i vanntanken ved kontrollpanelet får du deilig damptilberedt mat og knasende sprø skorpe. Når du velger et program som har mulighet til å tilsette damp i stekeprosessen, vil ovnen gi deg beskjed når tiden er inne. Avhengig av ovnens modell, må du trykke på en sentral knapp eller berøre funksjonen på skjermen for å aktivere dampinjeksjonen.



ExtraSteam

Den enkleste måten å tilberede med damp

Dette programmet skaper et perfekt dampet miljø som sørger for at brødet ditt får en høy heving og knasende skorpe. Alt du trenger å gjøre er å legge litt vann i et stekebrett, velge programmet ExtraSteam og la ovnen gjøre resten.



GentleBake

For supermørt og saftig mat

Denne funksjonen handler om skånsom, langsom og jevn tilberedning. På denne måten fanges fuktigheten i maten, og maten holder seg mør og saftig. Eget for tilberedning av kjøtt, fisk eller bakverk på ett nivå.



FrozenBake

Den raskeste måten å tilberede frosne godbiter på

Dette effektive programmet er det perfekte valget for all frossen mat og ferdiglagde måltider.



Teleskopiske skinner

For enkel og sikker håndtering av stekebrett

Jevntglidende teleskopiskinner gir god oversikt over stekeprosessen, i tillegg til sikker og enklere håndtering av stekebrett. Avhengig av modell har Gorenje OptiBake-ovner $\frac{3}{4}$ uttrekkbare teleskopiskinner på ett eller to nivåer. Som et ekstra alternativ tilbyr vi også fleksible teleskopiskinner i ett nivå som enkelt kan klikkes på ønsket nivå av ledere.



MultiLevel Baking

Når du vil gjøre alt

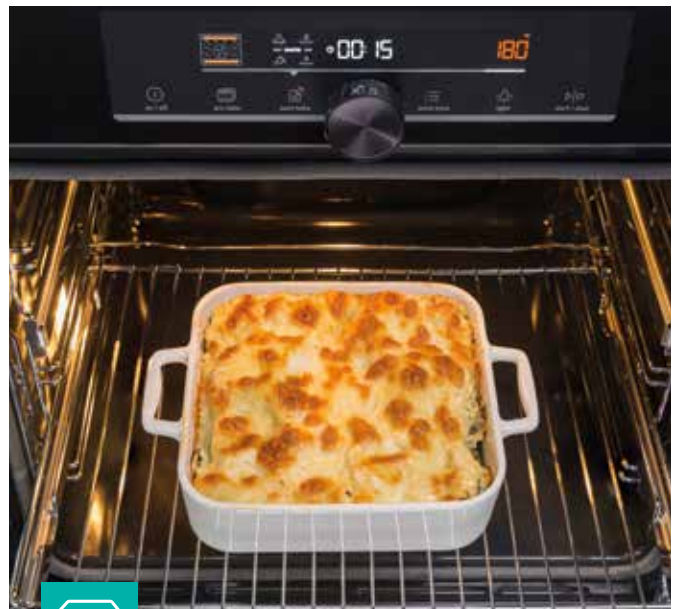
Kombinasjon av smart luftbevegelse, jevnt fordelt mellomrom mellom stekebrettene og et unikt avrundet ovnsrom, sørger MultiLevel Baking for at maten blir jevnt tilberedt på hvert nivå. Siden ovns volum er større, er oversikten også utmerket.



PerfectGrill

Sprø på utsiden, myk på innsiden

De beste resultatene oppnås med en kombinasjon av større og mindre varmeelementer, der de mindre elementene plasseres inni de større. Den smarte plasseringen av varmeelementene gir optimal varmfordeling og sikrer utmerkede stekeresultater hver eneste gang, slik at maten blir sprø på utsiden og myk inni.



Gratin

For en smakfull og gyllen skorpe

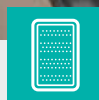
Gratin-alternativet lar deg lage den perfekte gyldenbrune skorpen på lasagne, kjøtt, gratinerte poteter og andre gratengretter.



BakeSensor

Perfekt bakt, hver gang

Ved å kontrollere temperaturen i maten, styrer BakeSensor hele prosessen og aktiverer til og med alarmen når retten er ferdig.



Perforert emaljert brett

Ekstra sprøhet

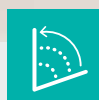
Det gjennomhullede emaljerte stekebrettet gir økt sirkulasjon av varmluft, noe som gjør de luftfriterte rettene dine ekstra sprø og smakfulle. Samtidig egner det seg også for å dampe retter i ovnen ved hjelp av SteamAssist-funksjonen.



MaxView

Komplett oversikt

Visste du at det å åpne døren under steking får temperaturen i ovnen til å synke, og at det til og med kan ødelegge retten? På grunn av en maksimal størrelse på dørvinduet, utmerket halogenbelysning og forbedret posisjonering av bakenivået, gir de nye OptiBake-ovner en komplett oversikt over stekprosessen til enhver tid uten å åpne døren.



GentleClose & GentleOpen

La maten lage støyen

Bare en myk berøring er nødvendig for å åpne eller lukke ovnsdøren jevnt, uten støy.



PyroClean

Førsteklasses selvrens-funksjon

Pyrolytisk rengjøring er den mest effektive måten å rengjøre en ovn, med ekstremt høye temperaturer blir ovnen skinnende ren. For å sikre sikkerheten er ovnen låst under og umiddelbart etter rengjøringsprosessen, og når den er ferdig avkjølt, trenger du bare tørke av asken med en fuktig klut.



Quadro Ultra CoolDoor

Trygt og energieffektivt

Speilt firdobbelt glass isolerer pyrolytiske ovner, noe som gjør det enda tryggere for brukerne, spesielt hvis de har barn eller kjæledyr. I tillegg, siden varmen holdes inne, er energiforbruket optimalisert, noe som sparer både lommeboken og miljøet.



Child safety

Når du trenger å gå bort et øyeblikk

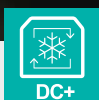
Gorenje OptiBake ovner er ekstra familievennlige. Å la barna være på kjøkkenet uten tilsyn er nå blitt tryggere, ettersom en mekanisk dørlås forhindrer dem i å åpne ovnsdøren.



AquaClean

Enklere rengjøring

AquaClean er en god hjelper når du skal rengjøre ovnen. Alt som trengs er å helle en halv liter vann i et stekebrett og skru på AquaClean programmet. På bare 30 minutter er resultatene synlige på hele overflaten og stekebrettene. Flekker og fett er mykgjort og kan lett tørkes av.



DC+ System

Effektiv varmestyring

DynamiCooling-systemet avkjøler ovnens yttre (eller huset) effektivt for å forhindre skader forårsaket av høy temperatur. I ovner med DynamiCooling + -systemet regulerer varmesensorene kjøling av ovnens yttervegger til de når en temperatur på 60 ° C. Dette er spesielt praktisk i ovner med den pyrolytiske rengjøringsfunksjonen som fungerer med ekstremt høye temperaturer.



Avtagbart glass

Enkel tilgang, enkel rengjøring

Dørglasset kan enkelt fjernes, noe som sikrer enklere rengjøring og derfor alltid flott utsikt inn i ovnen.



CoolDoor

Trygt og energieffektivt

Unik nyskapende konstruksjon på døren isolerer ovnen, slik at varmen holdes inne. Dette optimaliserer energiforbruket ettersom varmen ikke kan rømme fra ovnsrommet. Ovnens blir enda tryggere både for brukeren, barn og kjæledyr og forhindrer oppvarming av omgivelsene.

ALL INFORMASJON OM OVNEN VED FINGERSPISSENE



ConnectLife

Gjør livet enklere og ha alle muligheter til å styre og sjekke ovnen din via en app på mobilenheten din. Fjernstyring, oppskrifter, mobilvarsler, talestyring og merking er funksjoner som vil gjøre det lettere for deg å håndtere all ovnsaktivitet enklere og raskere, uansett hvor du er.



ConnectLife – Fjernstyring

Enkel styring av ovnen, uansett hvor du er

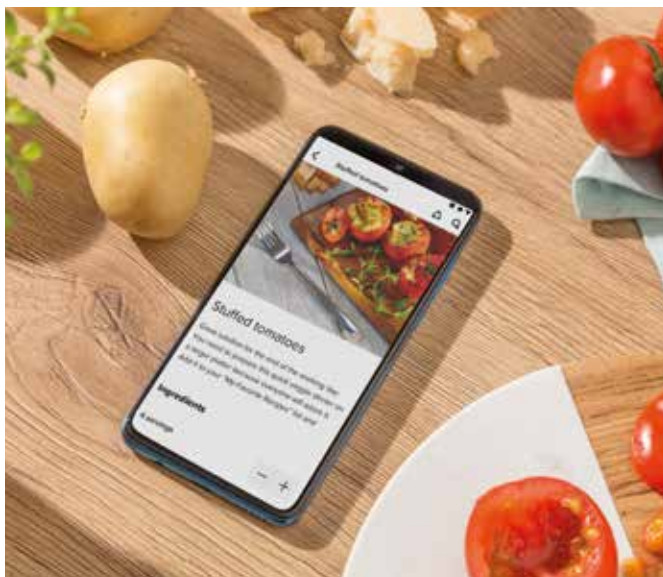
Nå trenger ikke barna lenger vente på deg for lunsj hvis du er sent ute eller må gjøre noen ærender. Du kan enkelt slå ovnen på eller av med mobilenheten din, fra kontoret, hagen eller et hvilket som helst annet sted.



ConnectLife – Varsler

Hold deg alltid oppdatert på ovnens aktivitet

Uansett hvor du er og hva du gjør, vil du alltid øyeblikkelig bli varslet på mobilenheten din når ovnen har fullført bakingen eller steking.



ConnectLife – Oppskrifter

Mange kulinariske ideer justert til din ovns funksjoner og innstillinger

Velg blant et stort utvalg av oppskrifter som kan sorteres etter ingredienser og bestemte kostholdskrav, og tilpass dem enkelt til dine behov. Samtidig er alle ovns funksjoner allerede justert til den bestemte oppskriften, selv når det kreves flere tilberedningstrinn, så du slipper å tenke på prosessen og innstillingene for å lage den perfekte retten.



ConnectLife – Apparatdashbord

Øyeblikkelig informasjon om statusen til smartapparatene dine

Det å ha kontroll og hele tiden få informasjon om hva som skjer med ovnen, er noe som virkelig gir en stressfri opplevelse. Uansett hvor du er, kan du alltid lese garantier, brukerveiledninger og andre viktige ting øyeblikkelig på mobilenheten din.



ConnectLife – Talestyring

Enkle talekommandoer med digitale assistenter

Har du glemt å forvarme ovnen, men har klissete hender fordi du står og knar brøddeigen? Ikke noe problem, du kan også styre ovnen med stemmen din med støtte fra digitale assistenter som Amazon Alexa eller Google Assistant. Bare si det, så blir det gjort.



ConnectLife – Merking

Support og svar på vanlige spørsmål lett tilgjengelig

Du kan enkelt håndtere spørsmål knyttet til ovnen din med umiddelbar tilgang til vår database med «Vanlige spørsmål» i appen. Og hvis du ikke finner svarene der og løser problemet på egen hånd, kan du ta kontakt med vår support direkte fra appen. Og noe som er enda mer praktisk, er at du ikke trenger å finne frem ovns spesifikasjoner og produktkoder, noe som vanligvis kreves for support og service, siden alle nødvendige opplysninger enkelt sendes direkte fra appen.

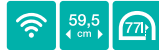


BPSA6747DGWI
INNEBYGD PYROLYSEOVN
Advanced Line

ConnectLife



VEIL. PRIS
13.495,-



- Farge: Sort
- Farge på håndtak: Mørkegrå børstet rustfritt stål
- Materialet på kontrollpanelet: Glass
- SoftOpen & GentleClose

EFFEKTIVITET

- Nyttig ovenvolum: 77 ltr.
- Multifunksjonsovn - 77 ltr.
- SuperSize matlavningsområde
- Areal av den største bakeplaten: 1360 cm²
- HomeMade Plus form // PerfectGrill

BETJENING

- Wi-Fi: Integret
- Ergonomiske knapper // IconTouch

OPPVARMNING TYPER



EGENSKAPER

- StepBake // SteamAssist
- Ovnsbelysning: Dobbel belysning
- Tilberedning på flere nivåer – med flere stekebrett av gangen

- SteamAssist // AirFry+
- FrozenBake // GentleBake
- Pizza funksjon // AutoBake // Gratin

UTSTYR

- Dyp emaljert stekepanne // 1 stekebrett
- 1 emaljert perforert bakeplate
- Stekerist // 1 x stiger
- Delvis uttrekkbare teleskopskinner på 2 nivåer
- Steketermometer // Vannbeholder: 0,13 ltr.

SIKKERHET

- DC+ - Dynamic Cooling+
- UCDQ - Ultra Cool Door Quadro
- Barnesikring

EASYSLEANNING

- AquaClean // Pyrolyserengjøring
- EcoClean emalje
- Avtakbart flatt innerglass i ovnsdør

TEKNISKE DATA

- Energiforbruk: **0,71 kWt** (varmluft)
1,03 kWt (tradisjonell)
- Tilkoblingseffekt: **3500 W**
- Mål (HxBxD): **59,5 x 59,5 x 56,4 cm**
- Nisje-mål min-max (HxBxD): **59-60 x 56-56,4 x 55 cm**
- Varenr.: **742106***

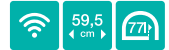


BPSA6747A08BGWI
INNEBYGD PYROLYSEOVN
Advanced Line

ConnectLife



VEIL. PRIS
11.795,-



- Farge: Svart
- Farge på håndtak: Mørkegrå børstet rustfritt stål
- Materialet på kontrollpanelet: Glass
- SoftOpen & GentleClose

EFFEKTIVITET

- Nyttig ovenvolum: 77 ltr.
- Multifunksjonsovn - 77 ltr.
- SuperSize matlavningsområde
- Areal av den største bakeplaten: 1360 cm²
- HomeMade Plus form // PerfectGrill

BETJENING

- Wi-Fi: Integret
- Ergonomiske knapper // IconTouch

OPPVARMNING TYPER



EGENSKAPER

- StepBake // SteamAssist
- Ovnsbelysning: Dobbel belysning
- Tilberedning på flere nivåer – med flere stekebrett av gangen // AirFry+

- FrozenBake // GentleBake
- Pizza funksjon // AutoBake // Gratin

UTSTYR

- Dyp emaljert langpanne // 1 stekebrett
- 1 emaljert perforert bakeplate
- Stekerist // 1 x stiger
- Delvis uttrekkbare teleskopskinner på 2 nivåer
- Steketermometer // Vannbeholder: 0,13 ltr.

SIKKERHET

- DC+ - Dynamic Cooling+
- UCDQ - Ultra Cool Door Quadro
- Barnesikring

EASYSLEANNING

- Pyrolyserengjøring // EcoClean emalje
- Avtakbart flatt innerglass i ovnsdør

TEKNISKE DATA

- Energiforbruk: **0,71 kWt** (varmluft)
1,03 kWt (tradisjonell)
- Tilkoblingseffekt: **3500 W**
- Mål (HxBxD): **59,5 x 59,5 x 56,4 cm**
- Nisje-mål min-max (HxBxD): **59-60 x 56-56,4 x 55 cm**
- Varenr.: **739570**



BPS6737E04DBG
INNBYGGINGSOVN
Essential Line

VEIL. PRIS
9.995,-



- Farge: Sort
- Farge på håndtak: Mørkegrå børstet rustfritt stål
- Materialet på kontrollpanelet: Glass
- SoftOpen & GentleClose

EFFEKTIVITET

- Nyttig ovenvolum: 77 ltr.
- Multifunksjonsovn - 77 ltr.
- SuperSize matlavningsområde
- Areal av den største bakeplaten: 1360 cm²
- HomeMade Plus form // PerfectGrill

BETJENING

- Elektronisk temperaturkontroll



EGENSKAPER

- ExtraSteam
- Ovnsbelysning: Topp
- AirFry
- FrozenBake
- GentleBake
- Pizza funksjon // Gratin

UTSTYR

- Dyp emaljert stekepanne
- 2 stekebrett
- Stekerist
- 1 x stiger

SIKKERHET

- DC+ - Dynamic Cooling+
- UCDQ - Ultra Cool Door Quadro
- Barnesikring

EASYSLEANNING

- Pyrolyserengjøring
- EcoClean emalje
- Avtakbart flatt innerglass i ovnsdør

TEKNISKE DATA

- Energiforbruk: **0,71 kWt** (varmluft)
1,03 kWt (tradisjonell)
- Tilkoblingseffekt: **3500 W**
- Mål (HxBxD): **59,5 x 59,5 x 56,4 cm**
- Nisje-mål min-max (HxBxD): **59-60 x 56-56,4 x 55 cm**
- Varenr.: **743231***



BPS6737E14BG
INNEBYGD PYROLYSEOVN
Essential Line

VEIL. PRIS
9.195,-



- Farge: Svart
- Farge på håndtak: Mørkegrå børstet rustfritt stål
- Materialet på kontrollpanelet: Glass
- SoftOpen & GentleClose

EFFEKTIVITET

- Nyttig ovenvolum: 77 ltr.
- Multifunksjonsovn - 77 ltr.
- SuperSize matlavningsområde
- Areal av den største bakeplaten: 1360 cm²
- HomeMade Plus form // PerfectGrill

BETJENING

- Elektronisk temperaturkontroll
- Push pull knapper // IconLed

OPPVARMNING TYPER



EGENSKAPER

- ExtraSteam
- Ovnsbelysning: Topp
- AirFry
- FrozenBake // GentleBake
- Pizza funksjon // Gratin

UTSTYR

- Dyp emaljert langpanne
- 2 stekebrett
- Stekerist
- Delvis uttrekkbare teleskopskinner på 1 nivå

SIKKERHET

- Dynamic Cooling+
- Ultra Cool Door Quadro
- Barnesikring

EASYSLEANNING

- Pyrolyserengjøring
- EcoClean emalje
- Avtakbart flatt innerglass i ovnsdør

TEKNISKE DATA

- Energiforbruk: **0,71 kWt** (varmluft)
1,03 kWt (tradisjonell)
- Tilkoblingseffekt: **3500 W**
- Mål (HxBxD): **59,5 x 59,5 x 56,4 cm**
- Nisje-mål min-max (HxBxD): **59-60 x 56-56,4 x 55 cm**
- Varenr.: **738566**



BPS6737E14X
INNEBYGD PYROLYSEOVN
Essential Line

VEIL. PRIS
8.995,-

59,5
cm



- Farge: Rustfri
- Farge på håndtak: Rustfritt stål
- Materialet på kontrollpanelet: Rustfritt
- SoftOpen & GentleClose

EFFEKTIVITET

- Nyttig ovnvolum: 77 ltr.
- Multifunksjonsovn - 77 ltr.
- SuperSize matlavningsområde
- Areal av den største bakeplaten: 1360 cm²
- HomeMade Plus form // PerfectGrill

BETJENING

- Elektronisk temperaturkontroll
- Push pull knapper // IconLed

OPPVARMNING TYPER



EGENSKAPER

- ExtraSteam
- Ovnsbelysning: Topp
- AirFry
- FrozenBake
- GentleBake
- Pizza funksjon
- Gratin

UTSTYR

- Dyp emaljert stekepanne
- 2 stekebrett
- Stekerist
- Delvis uttakbar teleskopskinner på 1 nivå med klikksystem

SIKKERHET

- DC+ - Dynamic Cooling+
- UCDQ - Ultra Cool Door Quadro

EASYSLEANNING

- Pyrolyserengjøring
- EcoClean emalje
- TouchFree Inox
- Avtakbart flatt innerglass i ovnsdør

TEKNISKE DATA

- c738005



BOS6737E13BG
INNBYGGINGSOVN
Essential Line

VEIL. PRIS
6.895,-



- Farge: Svart
- Farge på håndtak: Mørkegrå børstet rustfritt stål
- Materialet på kontrollpanelet: Glass
- SoftOpen & GentleClose

EFFEKTIVITET

- Nyttig ovnvolum: 77 ltr.
- Multifunksjonsovn - 77 ltr.
- SuperSize matlavningsområde
- Areal av den største bakeplaten: 1360 cm²
- HomeMade Plus form
- PerfectGrill

BETJENING

- Mekanisk temperatur kontroll
- Push pull knapper // IconLed

OPPVARMNING TYPER



EGENSKAPER

- ExtraSteam
- Ovnsbelysning: Topp
- AirFry // FrozenBake // GentleBake
- Pizza funksjon // Gratin

UTSTYR

- Dyp emaljert langpanne
- 1 stekebrett
- Stekerist
- Delvis uttakbar teleskopskinner på 1 nivå med klikksystem
- Steketermometer

SIKKERHET

- Termoelektrisk sikring
- DC+ - Dynamic Cooling+
- Compact ovnsdør med 2 lag glass
- Barnesikring

EASYSLEANNING

- AquaClean
- EcoClean emalje
- Avtakbart flatt innerglass i ovnsdør

TEKNISKE DATA

- Energiforbruk: **0,82 kWh** (varmluft)
- 0,97 kWh** (tradisjonell)
- Tilkoblingseffekt: **3500 W**
- Mål (HxBxD): **59,5 x 59,5 x 56,4 cm**
- Nisje-mål min-max (HxBxD): **59-60 x 56-56,4 x 55 cm**
- Varenr.: **738415**



BO6717E03BG
INNBYGGINGSOVN
Essential Line

VEIL. PRIS
5.395,-



- Farge: Sort
- Farge på håndtak: Mørkegrå børstet rustfritt stål
- Materialet på kontrollpanelet: Glass
- Classic

EFFEKTIVITET

- Nyttig ovnvolum: 77 ltr.
- Multifunksjonsovn - 77 ltr.
- SuperSize matlavningsområde
- Areal av den største bakeplaten: 1360 cm²
- HomeMade Plus form
- PerfectGrill

BETJENING

- Mekanisk temperatur kontroll
- Push pull knapper

OPPVARMNING TYPER



EGENSKAPER

- Ovnsbelysning: Topp
- Tilberedning på flere nivåer – med flere stekebrett av gangen
- AirFry
- FrozenBake

- GentleBake
- Pizza funksjon

UTSTYR

- Dyp emaljert stekepanne
- 1 stekebrett
- Stekerist
- 1 x stiger

SIKKERHET

- Termoelektrisk sikring
- DC - Dynamic Cooling
- Compact ovnsdør med 2 lag glass
- Barnesikring

EASYSLEANNING

- AquaClean
- EcoClean emalje
- Avtakbart flatt innerglass i ovnsdør

TEKNISKE DATA

- Energiforbruk: **0,82 kWh** (varmluft)
- 0,97 kWh** (tradisjonell)
- Tilkoblingseffekt: **3500 W**
- Mål (HxBxD): **59,5 x 59,5 x 56,4 cm**
- Nisje dimensjoner (HxBxD): **59-60 x 56-56,4 x 55 cm**
- Varenr.: **738371**



BO6717E03X
INNBYGGINGSOVN
Essential Line

VEIL. PRIS
5.295,-



- Farge: Rustfri
- Farge på håndtak: Rustfritt stål
- Materialet på kontrollpanelet: Rustfritt
- Classic

EFFEKTIVITET

- Nyttig ovnvolum: 77 ltr.
- Multifunksjonsovn - 77 ltr.
- SuperSize matlavningsområde
- Areal av den største bakeplaten: 1360 cm²
- HomeMade Plus form // PerfectGrill

BETJENING

- Mekanisk temperatur kontroll
- Push pull knapper

OPPVARMNING TYPER



EGENSKAPER

- ExtraSteam
- Ovnsbelysning: Topp
- AirFry
- FrozenBake
- GentleBake
- Pizza funksjon

UTSTYR

- Dyp emaljert langpanne
- 1 stekebrett
- Stekerist
- 1 x stiger

SIKKERHET

- Termoelektrisk sikring
- DC - Dynamic Cooling
- Compact ovnsdør med 2 lag glass

EASYSLEANNING

- AquaClean
- EcoClean emalje
- TouchFree Inox
- Avtakbart flatt innerglass i ovnsdør

TEKNISKE DATA

- Energiforbruk: **0,82 kWh** (varmluft)
- 0,97 kWh** (tradisjonell)
- Tilkoblingseffekt: **3500 W**
- Mål (HxBxD): **59,5 x 59,5 x 56,4 cm**
- Nisje dimensjoner (HxBxD): **59-60 x 56-56,4 x 55 cm**
- Varenr.: **738002**

PERFEKT MATCH, FLERE MÅTER Å BAKE

INTEGRERTE **OptiBake**
KOMBI-/MIKROBØLGEOVNER



InverterTehnology

Fullstendig kontroll

En ny dimensjon av matlaging, ikke bare gjenoppvarming, er nå mulig med inverterteknologi. Sammenlignet med tradisjonell teknologi som oppnår lavere styrke ved å veksle mellom 0 % og 100 % styrke, gir mikrobølger med inverter kontinuerlig styrke på alle nivåer. Det betyr at maten varmes opp jevnt gjennom hele prosessen. Prosessen uten høye overspenninger som kan søle en delikat suppe eller etterlate kalde deler i en omelett. I tillegg til bedre kokeegenskaper er invertere også mer økonomiske og veier mindre.



Stirrer Technology

Brett i alle størrelser er velkomne

Stirrer-teknologien gjør det mulig å sette et normalt bakebrett ovnen. Hele ovnens bredde blir utnyttet. Dermed er det slutt på konvensjonelle dreieskiver og ujevn oppvarming. Den avanserte mikrobølgedistribusjonen varmer opp maten jevnt over hele platen.



BCM4547DG
KOMBI-/MIKROBØLGEOVN
Advanced Line



VEIL. PRIS
15.995,-



BCM4547A10BG
KOMBI-/MIKROBØLGEOVN

VEIL. PRIS
13.995,-



- Farge: Sort
- Farge på håndtak: Mørkegrå børstet rustfritt stål
- Materialet på kontrollpanelet: Glass
- SoftOpen & GentleClose

EFFEKTIVITET

- Nyttig ovnvolum: 50 ltr.
- Kombi-/mikrobølgeovn - 50 ltr.
- SuperSize matlavningsområde
- HomeMADE® bygget på tradisjonelle trefyrte bakerovner
- Mikroeffekt: **1000 W**

BETJENING

- Ergonomiske knapper
- IconTouch

OPPVARMNING TYPER



EGENSKAPER

- StepBake // MultiUse // Vekselretterteknologi // Stirrer technology // Ovnsbelysning: Belysning // Tilberedning på flere nivåer – med flere stekebrett av gangen // MultiFlow 360° // AirFry+ // FrozenBake // GentleBake // Pizza funksjon // AutoBake // Gratin

UTSTYR

- 1 stekebrett // Glass langpanne
- Stekerist // 1 x stiger

SIKKERHET

- Termoelektrisk sikring
- DC+ - Dynamic Cooling+
- 3-lags glass med reflekterende belegg

EASYSUCCESS

- AquaClean // SilverMatte
- Avtakbart flatt innerglass i ovnsdør

TEKNISKE DATA

- Tilkoblingseffekt: **3000 W**
- Mål (HxBxD): **45,5 x 59,5 x 54,6 cm**
- Nisje dimensjoner (HxBxD): **45 x 56 x 55 cm**
- Varenr.: **742988***

- Farge: Sort
- Farge på håndtak: Svart
- Materialet på kontrollpanelet: Glas og lakeret metal
- SoftOpen & GentleClose

EFFEKTIVITET

- Nyttig ovnvolum: 50 ltr.
- Kombi-/mikrobølgeovn - 50 ltr.
- SuperSize matlavningsområde
- HomeMADE® bygget på tradisjonelle trefyrte bakerovner
- Mikroeffekt: **1000 W**

BETJENING

- Ergonomiske knapper
- IconTouch

OPPVARMNING TYPER



EGENSKAPER

- StepBake // MultiUse // Vekselretterteknologi // Stirrer technology // Ovnsbelysning: Belysning // Tilberedning på flere nivåer – med flere stekebrett av gangen // MultiFlow 360° // AirFry+ // FrozenBake // GentleBake // Pizza funksjon // AutoBake // Gratin

UTSTYR

- 1 stekebrett // Glass langpanne
- Stekerist // 1 x stiger

SIKKERHET

- Termoelektrisk sikring
- DC+ - Dynamic Cooling+
- 3-lags glass med reflekterende belegg

EASYSUCCESS

- AquaClean // SilverMatte
- Avtakbart flatt innerglass i ovnsdør

TEKNISKE DATA

- Tilkoblingseffekt: **3000 W**
- Mål (HxBxD): **45,5 x 59,5 x 54,6 cm**
- Nisje dimensjoner (HxBxD): **45 x 56 x 55 cm**
- Varenr.: **740367**



BM201SG3BG
INNEBYGD MIKROBØLGEOVN
M/GRILL

VEIL. PRIS
4.795,-



- Farge: Sort
- Fronten materialet: Metall/glass
- Dørmateriell: Glass
- Rustfritt ovnsrom
- Døråpning: Venstre hengslet
- Dør åpningKnapp

EFFEKTIVITET

- Ovnsrom: 20 ltr.
- Mikroeffekt: **800 W**
- Grill: **1000 W**
- Antall infraovner: 1
- Teknologi for å produsere mikrobølger Standard teknologi (HVT)
- Type mikrobølger distribusjon Roterende plate

BETJENING

- Elektronisk
- Input type Touch control
- Display: LED display
- Display kan slukkes
- Tidsinnstilling: 95 min

OPPVARMNING TYPER



- Kombinert oppvarming: Mikro + grill

FUNKSJONER

- AUTO meny
- Ferdigprogrammer: 8
- Hastighet og opptining (med tid og vekt)
- Funksjon Smart display
- Multinivå matlaging
- Time display

SIKKERHET

- Barnesikring
- Dør sikkerhet

UTSTYR

- Roterende glass plate
- Roterende nett

LETT Å RENGJØRE

- AquaClean

TEKNISKE DATA

- Tilkoblingseffekt: **1270 W**
- Ramme dimensjoner: **594 x 386 x 20 mm**
- Mål (HxBxD): **38,6 x 59,4 x 31,7 cm**
- Nisje-mål min-max (HxBxD) **36,2-38,2 x 56-56,8 x 30 cm**
- Varenr.: **743066**

KUN NYTELSE

KAFFEMASKINER

AROMA
OG GOD
SMAK

Det er en seriøs utfordring å lage perfekt kaffe. Kaffebønner må males grundig, temperaturen i vannet og trykket må angis presist, melken må være varm nok og skummes til perfektjon. En kopp kaffe må heller ikke være kald. Gorenjes kaffemaskiner vil gjøre morgenene mer fornøylige. En gjennomtenkt kaffebrugging vil få frem den optimale smaken og skape en fortryllende aroma som gir en perfekt start på dagen.



CoffeeBean

Enkle morgener

Kaffebønnebeholderen er lett tilgjengelig siden den kan trekkes ut. Når det er nødvendig, kan man også bruke malt kaffe i stedet for bønner. Når maskinen går tom for kaffebønner, vil en advarsel vises på displayet.



EasyMilk

Kremet melkeskum er alltid tilgjengelig

Gorenjes kaffemaskiner har en stor melkebeholder for cappuccino eller latte, begge kan tilberedes med ønsket melkemengde. En stor melkebeholder gjør at man kan få flere kopper varm melk uten behov for påfylling. Den er enkel å trekke ut og kan oppbevares i kjøleskapet til neste gang du trenger den.



AutoCappuccino

Fra cappuccino til latte, på et sekund

AutoCappuccino-funksjonen tvinger vannet gjennom malte kaffebønner på en måte som trekker ut den fulle aromaen og skaper ekte smak. Ønsket nivå av melk, skum kan tilføyes.



GrindingLevels

Fra mørke bønner til aromatisk kaffe

Kaffe smaker best når den lages av nymalte kaffebønner. Gorenjes kaffemaskiner tilbyr 9 forskjellige malenivåer, fra superfint til ekstra grovt. Massen som blir igjen, blir automatisk fjernet.



CMA9200BG
AUTOMATISK KAFFEMASKIN
Superior Line



VEIL. PRIS
29.995,-

59,5
cm

45,5
cm

- Farge: Svart

EFFEKTIVITET

- Bryggingstid: 2 min

BETJENING

- Touch control
- Timer funksjon
- Forberedelse af kaffe: Bønner og malet kaffe

EGENSKAPER

- Justerbar mengde kaffe
- Automatisk cappuccino funksjon
- Ulike størrelser av kaffe: 3
- Individuell programmering
- 3 porsjonsstørrelser: 2
- Melkeskummer

EASYSKLEANNING

- Avkalkningsprogram

UTSTYR

- Beholder til kaffebønner: 200 g
- Beholder til vann: 1,8 ltr.
- Avtakbar melkebeholder
- Tefunksjon

TEKNISKE DATA

- Vannbeholder
- Pumpetrykk: 15 bar
- Mål (HxBxD): 45,5 x 59,5 x 40,5 cm
- Nisje dimensjoner (HxBxD): 45 x 56 x 55 cm
- Varenr.: 741596



WD1410BG
VARMESKUFF
Superior Line



VEIL. PRIS
8.195,-

59,5
cm

- Farge: Svart

EFFEKTIVITET

- Kapasitet: Plass til 6 kuverter eller 20 tallerkner i 28 cm i diameter eller 80 kaffekopper eller 40 tekopper
- Kapasitet: 6 kuverter

FUNKSJON

- Oppvarming av tallerkener
- Oppvarming av kopper
- Varm konservering
- Tinefunksjon
- Yoghurt
- Manuel innstilling av temperatur og tidsur

FUNKSJONER

- Luft sirkulasjons system
- Tids innstilling; Stopp
- Kontrolltype: Touch kontroll
- Temperaturinnstilling
- Kald front
- Skuffebunn: Glass

TEKNISKE DATA

- Nyttkapasitet: 19,8 ltr.
- Temperaturspenn: 40 – 80 °C
- Timer: 60 – 240 min
- Tilkoblingseffekt: 410 W
- Varenr.: 466191





«WOW! ENDA SMARTERE MATLAGING»- ØYEBLIKK

Få gleden av fullstendig automatisk matlaging, raskt og sunt takket være smart teknologi. Nå er det enkelt og sikkert å koke, grille, varme opp og smelte.



OPPLEV MATLAGING MED STIL

**INTEGRERTE
INDUKSJONSPLATER**

Uansett om man lager mat til seg selv eller til hele familien, leverer Gorenjes induksjonsplater en helt strømlinjet matlagingsopplevelse hver eneste gang. Med et vell av fininnstilte funksjoner som gjør det enklere å bruke stekeflaten, har det aldri før vært enklere, mer intuitivt og praktisk å lage mat.

Smart, presist og fleksibelt.

AUTOMATISK DOBBELT VARMESONE- AKTIVERING



AutoDetect

**GJENKJEN-
NING AV
GRYTESTØR-
RELSE**

Den reneste formen for enkelhet er ikke bare å designe noe på nytt slik at det blir enklere å bruke, men også at man hopper over et helt trinn. Bare vri om bryteren, så vil smartsensoren automatisk oppdage hvor gryten er plassert. Dersom gryten er for stor, vil koketoppen simpelthen koble sammen to varmesoner til én sone. Så er alt du trenger å gjøre, å velge det riktige effektnivået.



Time Assist

Hjelper deg med å passe på tiden

Den hjelper deg med å holde oversikt over hvor lenge du har holdt på. Du trenger ikke å holde et øye på klokken eller lure på når du begynte å tilberede maten. Nå kan du sjekke tiden direkte på kokeplaten.



StepZone

Intuitiv matlaging

Denne funksjonen kobler sammen de to varmesonene til én, men med forskjellige forhåndsinnstilte styrkenivåer. Den imiterer hvordan de gamle komfyrene fungerte, da du bare satte gryten på minimal varme og holdt maten din varm mens du tilberedte noe annet.



FOR
STORE
FAMILIE-
MÅLTIDER



AreaFlex

Større stekeflate

To vertikale varmesoner kan kobles sammen til én, som gir en større stekeflate. Det lar deg steke eller grille mat jevnt i større gryter og panner.



Slettefunksjon

Slår av innstillingene med bare ett trykk

Denne funksjonen er særlig nyttig når du lager flere retter samtidig. Når du vil slå av én av varmesonene, eller **AreaFlex** med **IQGrill** og en innstilt tid, trykker du bare X, så er du ferdig. Du trenger ikke lenger å trykke talløse ganger.



Recall

Aktiver innstillingene dine på nytt

Denne funksjonen er svært nyttig hvis du slår av komfyren ved et uhell. Du har fem sekunder til å aktivere de siste innstillingene du brukte på komfyren, noe som kan være veldig nyttig hvis du lager mer enn én rett. Innen fem sekunder etter at du har slått av komfyren ved et uhell, kan du slå på komfyren igjen og trykke på **StopGo**-funksjonen i løpet av de 5 neste sekundene.



PowerBoost

**SUPER-
RASK
KOKING**

Lynrask matlaging

PowerBoost-funksjonen forsterker varmen, som gir betydelig mindre oppvarmingstid.



BridgeZone

En enkel plan for ekstra store gryter

Induksjonsplaten med to sammenkoblede soner forenkler matlaging i store gryter. Med et enkelt trykk blir to separate varmesoner sammenkoblet til én. Perfekt for å tilberede større mat og kjøttstykker.



StopGo

Ta en pause, når som helst

StopGo-funksjonen stopper matlagingen og fortsetter med de samme innstillingene etter at den er aktivert på nytt.



ChildLock Pro

**BARNE-
SIKKER**

Alltid sikkerhet først

ChildLock Pro-funksjonen er laget spesielt for familier med små barn. Det har aldri vært tryggere å etterlate barna på kjøkkenet uten tilsyn, siden dette valget forhindrer dem fra å slå på kokeplaten. På mer avanserte modeller, kan denne funksjonen aktiveres i kundeinnstillings-modus, som vil låse kokeplaten automatisk hver gang du slår den av. Ellers kan du låse kokeplaten ved å trykke på symbolet.



IS846BG
INDUKSJONSPLATE
Advanced Line

VEIL. PRIS
10.795,-



- Farge: Svart
- Slepet kant - mulighet for planliming

BETJENING

- SliderTouch
- Timerfunksjon

EGENSKAPER

- IQ programmeres
- StopGo
- StayWarm
- SoftMelt
- PowerBoost
- AreaFlex
- StepZone
- IQboil, kokning med mye vann
- IQgrill, grilling
- IQSimmer
- Gryte gjenkjenning: AutoDetect
- Tilbakestillingsfunksjon
- TimeAssist- viser tilberedningstiden
- Eggtimer
- Slett alle innstillinger med ett tastetrykk
- Personlige innstillinger

KOKEPLATE

- 4 induksjonssoner
- Foran venstre: 21x19 cm, 2,1/3 kW
- Foran høyre: 21x19 cm, 2,1/3 kW
- Bak venstre: 21x19 cm, 2,1/3 kW
- Bak høyre: 21x19 cm, 2,1/3 kW

SIKKERHET

- Restvarmeindikator
- ChildLock Pro

TEKNISKE DATA

- Tilkoblingseffekt: **7360 W**
- Mål (HxBxD): **5,4 x 79,5 x 52 cm**
- Nisje-mål min-max (HxBxD):
7 x 75-75,2 x 49 cm
- Varenr.: **731923***



IS646BG
INDUKSJONSPLATE
Advanced Line

VEIL. PRIS
9.795,-



- Farge: Svart
- Slepet kant - mulighet for planliming

BETJENING

- SliderTouch
- Timerfunksjon

EGENSKAPER

- IQ programmeres
- StopGo
- StayWarm
- SoftMelt
- PowerBoost
- AreaFlex
- StepZone
- IQboil, kokning med mye vann
- IQgrill, grilling
- IQSimmer
- Gryte gjenkjenning: AutoDetect
- Tilbakestillingsfunksjon
- TimeAssist- viser tilberedningstiden
- Eggtimer
- Slett alle innstillinger med ett tastetrykk
- Personlige innstillinger

KOKEPLATE

- 4 induksjonssoner
- Foran venstre: 21x19 cm, 2,1/3 kW
- Foran høyre: 21x19 cm, 2,1/3 kW
- Bak venstre: 21x19 cm, 2,1/3 kW
- Bak høyre: 21x19 cm, 2,1/3 kW

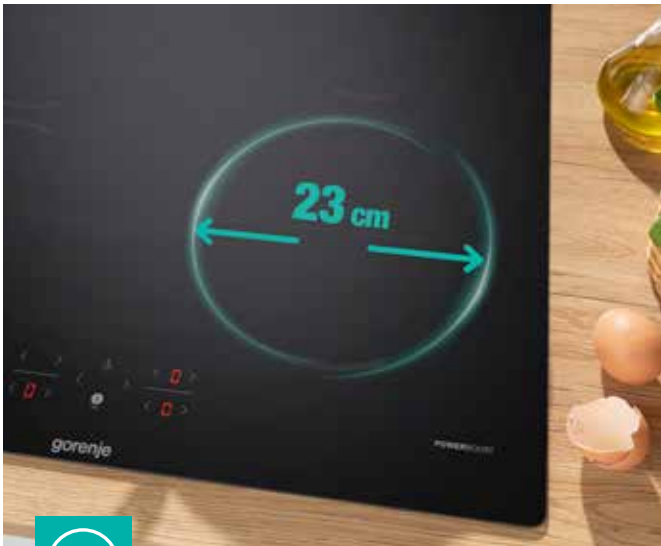
SIKKERHET

- Restvarmeindikator
- ChildLock Pro

TEKNISKE DATA

- Tilkoblingseffekt: **7360 W**
- Mål (HxBxD): **5,4 x 59,5 x 52 cm**
- Nisje-mål min-max (HxBxD):
7 x 56-56,2 x 49 cm
- Varenr.: **731910***





BigZone 23 cm

Perfekt løsning for de største pannene

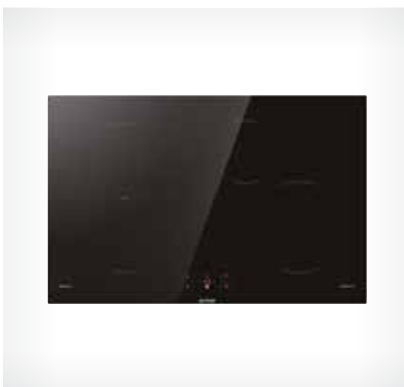
Den nye 23 cm BigZone på Gorenje platetopper er den perfekte løsningen for de største pannene. Plassert i fronten, gir denne sonen konstant oppmerksomhet under matlagingen og har plass til den gjennomsnittlige mest brukte grytestørrelsen på 23 cm. Dette forhindrer kalde områder i kanten av pannen og sikrer deilige måltider hver gang.



OptiZones

Alle kokesonene er plassert for optimal frekvens og bruksformål

Enkel matlaging med vårt nye platetopp-design. Den frontplasserte 23 cm kokesone er perfekt for store panner, med en mindre 14,5 cm sone bak. Med optimale kokesoneposisjoner har du ikke lenger kalde områder. Alle sonene er plassert for optimal bruk, og gir deg tryggheten til å tilberede favorittrettene dine. Nyt deilige måltider hver gang med den beste ytelse og bekvemmelighet med vårt nye design.



GI8421BSC
INDUKSJONSPLATE

VEIL. PRIS
10.995,-



- Farge: Sort
- Slepet kant
- BETJENING**
- TouchControl
- Timerfunksjon

- EGENSKAPER**
- PowerBoost
- BridgeZone

- KOKEPLATE**
- 4 induksjonssoner
- Foran venstre: Ø 18 cm, 1,5/2 kW
- Foran høyre: Ø 23 cm, 1,5/2 kW
- Bak venstre: Ø 18 cm, 1,5/2 kW
- Bak høyre: Ø 14,5 cm, 1,2/1,6 kW

- SIKKERHET**
- Restvarmeindikator
- ChildLock

- TEKNISKE DATA**
- Tilkoblingseffekt: **7200 W**
- Mål (HxBxD): **5,4 x 79,5 x 52 cm**
- Varenr.: **743797**



GI6421BSC
INDUKSJONSPLATE

VEIL. PRIS
7.195,-



- Farge: Sort
- Slepet kant
- BETJENING**
- TouchControl
- Timerfunksjon

- EGENSKAPER**
- PowerBoost
- BridgeZone

- KOKEPLATE**
- 4 induksjonssoner
- Foran venstre: Ø 18 cm, 1,5/2 kW
- Foran høyre: Ø 23 cm, 1,5/2 kW
- Bak venstre: Ø 18 cm, 1,5/2 kW
- Bak høyre: Ø 14,5 cm, 1,2/1,6 kW

- SIKKERHET**
- Restvarmeindikator
- ChildLock

- TEKNISKE DATA**
- Tilkoblingseffekt: **7200 W**
- Mål (HxBxD): **5,4 x 59,5 x 52 cm**
- Nisje-mål min-max (HxBxD): **7 x 56-56,2 x 49 cm**
- Varenr.: **743642**



GI6421BCN
INDUKSJONSPLATE

VEIL. PRIS
7.195,-



- Farge: Sort
- Fasettslepet kant

BETJENING

- TouchControl
- Timerfunksjon

EGENSKAPER

- PowerBoost
- BridgeZone

KOKEPLATE

- 4 induksjonssoner
- Foran venstre: Ø 18 cm, 1,5/2 kW
- Foran høyre: Ø 23 cm, 1,5/2 kW
- Bak venstre: Ø 18 cm, 1,5/2 kW
- Bak høyre: Ø 14,5 cm, 1,2/1,6 kW

SIKKERHET

- Restvarmeindikator
- ChildLock

TEKNISKE DATA

- Tilkoblingseffekt: **7200 W**
- Mål (HxBxD): **5,4 x 59,5 x 52 cm**
- Nisje-mål min-max (HxBxD):
7 x 56-56,2 x 49 cm
- Varenr.: **743669**



GI6401BCE
INDUKSJONSPLATE

VEIL. PRIS
4.995,-



- Farge: Sort
- Fasettslepet kant

BETJENING

- TouchControl
- Timerfunksjon

EGENSKAPER

- PowerBoost
- EggTimer

KOKEPLATE

- 4 induksjonssoner
- Foran venstre: Ø 18 cm, 1,2/1,5 kW
- Foran høyre: Ø 18 cm, 1,2/1,5 kW
- Bak venstre: Ø 18 cm, 1,5/2 kW
- Bak høyre: Ø 18 cm, 1,5/2 kW

SIKKERHET

- Restvarmeindikator
- ChildLock

TEKNISKE DATA

- Tilkoblingseffekt: **7000 W**
- Mål (HxBxD): **6 x 59 x 52 cm**
- Nisje-mål min-max (HxBxD):
5 x 56-56,4 x 49 cm
- Varenr.: **743284**



GI3201BC
INDUKSJONSPLATE

VEIL. PRIS
5.695,-



- Farge: Sort
- Fasettslepet kant

BETJENING

- TouchControl
- Timerfunksjon

EGENSKAPER

- PowerBoost

KOKEPLATE

- 2 induksjonssoner
- Foran: Ø 23 cm, 1,5/2 kW
- Bak: Ø 14,5 cm, 1,2/1,6 kW

SIKKERHET

- Restvarmeindikator
- ChildLock

TEKNISKE DATA

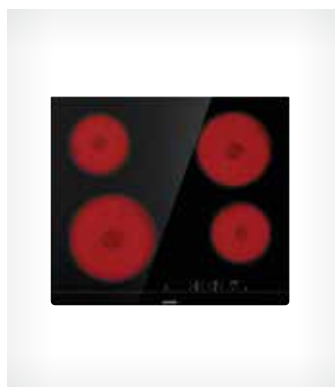
- Tilkoblingseffekt: **3600 W**
- Mål (HxBxD): **5,8 x 30 x 52 cm**
- Nisje-mål min-max (HxBxD):
7 x 28,3-28,5 x 49 cm
- Varenr.: **742462**



KOS DEG MED MATLAGINGEN

INNEBYGDE
GLASSKERAMISKE PLATER

Glasskeramiske plater tilbyr mange funksjoner for rask, praktisk og effektiv matlaging. Effektivt og enkelt, akkurat slik dagens kjøkken skal være. Fordi alle øyeblikk teller, uansett om tilbereder maten eller nyter den sammen med dem man er glad i.



ECT641BSC
GLASSKERAMISK KOKEPLATE
Essential Line

VEIL. PRIS
3.995,-



- Farge: Svart
- Slepet kant

- BETJENING**
- TouchControl
 - Timerfunksjon

- EGENSKAPER**
- StopGo
 - StayWarm

- KOKEPLATE**
- 4 HiLight soner
 - Foran venstre: Ø 21 cm, 2,3 kW
 - Foran høyre: Ø 14,5 cm, 1,2 kW
 - Bak venstre: Ø 14,5 cm, 1,2 kW
 - Bak høyre: Ø 18 cm, 1,8 kW

- SIKKERHET**
- Restvarmeindikator
 - ChildLock

- TEKNISKE DATA**
- Tilkoblingseffekt: 6500 W
 - Mål (HxBxD): 5,4 x 59,5 x 52 cm
 - Niche dimensjoner (HxBxD): 7 x 56 x 49 cm
 - Varenr.: 730602



ECT322BCSC
GLASSKERAMISK KOKEPLATE
Essential Line

VEIL. PRIS
4.295,-



- Farge: Svart
- Fasettslepet kant

- BETJENING**
- TouchControl
 - Timerfunksjon

- EGENSKAPER**
- StopGo
 - StayWarm

- KOKEPLATE**
- 1 HiLight sone + 1 HiLight to ring sone
 - Foran: Ø 12/18 cm, 0,7/1,7 kW
 - Bak: Ø 14,5 cm, 1,2 kW

- SIKKERHET**
- Restvarmeindikator
 - ChildLock

- TEKNISKE DATA**
- TTilkoblingseffekt: 2900 W
 - Mål (HxBxD): 5,1 x 30 x 52 cm
 - Nisje dimensjoner (HxBxD): 6,7 x 28,3 x 49 cm
 - Varenr.: 730780

FÅ GLEDEN AV MER FRIHET NÅR DU LAGER MAT



OmniFlex hood in hob

Gorenje Omniflex Hood-in-Hob gir deg all den friheten du trenger til å skape eksepsjonelle retter inspirert av din stil og smak. Den integrerte viften gjør at du får fri høyde over koketoppen, slik at du får større frihet til å plassere den hvor som helst i kjøkkenet, mens et vell av funksjoner som forenkler din bruk av stekeflaten, betyr at du virkelig kan nyte mer frihet når du lager mat.

211



TouchControl

Gir deg magiske fingre

Moderne sensorteknologi som gir en tydelig og enkel berøringskontroll. Kontrolloverflaten er perfekt jevn og enkel å rengjøre.



AreaFlex

Større stekeflate

To vertikale varmesoner kan kobles sammen til én, som gir en større stekeflate. Det lar deg steke eller grille mat jevnt i større gryter og panner.



AutoDetect

Oppdager grytenes posisjoner øyeblikkelig

Kokeplaten oppdager automatisk hvor gryten er etter at du har slått den på og aktiverer akkurat den rette varmesonen, én enkel eller flere sammenkoblede avhengig av grytens størrelse. Dette skjer i løpet av de 10 første sekundene etter at du har slått på kokeplaten eller når som helst eller at du har aktivert funksjonen manuelt.



SoftMelt

En, to, sjokolade

Slide er en spesiell og unik funksjon som begrenser behovet for store bevegelser med fingrene når du bruker induksjonsplatene. Den legger også et ekstra estetisk element til induksjonsplatene, utfallet er en nydelig designet induksjonsplate som promoterer enkel, rask og intuitiv bruk.



EasyClean

Alltid rent og klart til bruk

Det minimalistiske designet på produktet gjør det enkelt og raskt å rengjøre. Antifett-filteret og brettet for fettoppsamling kan lett tas ut fra høyre side av ventilatoren. Pannen for oppsamling av væske samler hovedsakelig kondens, men også væsker som kommer av utilsiktet søl under matlagingen, og ligger lett tilgjengelig under apparatet. Alle deler kan vaskes i oppvaskmaskinen.



PowerBoost

Lynrask matlaging

PowerBoost-funksjonen forsterker varmen, som gir betydelig mindre oppvarmingstid. Det tar bare 5,7 minutter å koke 2l vann fra 15°C til 90°C, noe som er halvparten av tiden med vanlige kokeplater.



Viftetimer

Alltid et friskt kjøkken

Viften kan slå seg automatisk av etter 5, 10, 15 eller 20 minutter, noe som gir deg korrekt nivå av frisk luft i kjøkkenet.



Rengjøringsindikatorer

Lysvarsler for vedlikehold

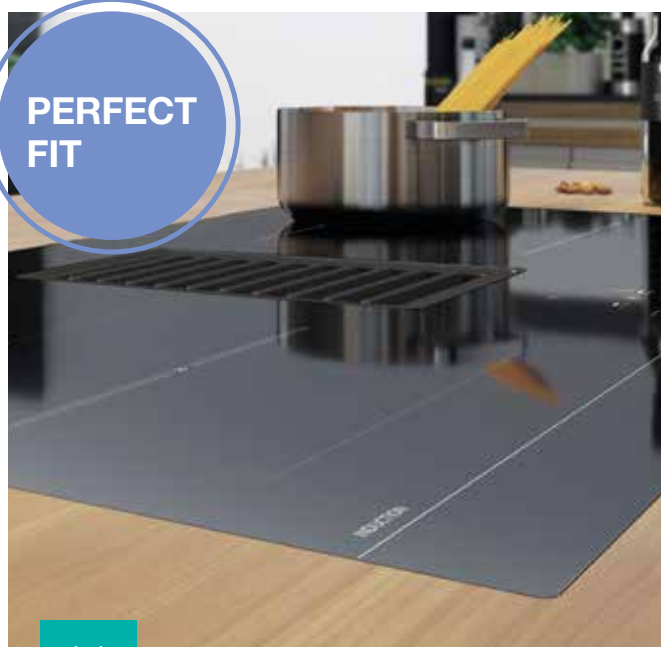
Avhengig av ekstraksjons- eller resirkuleringssystemet, har ventilatoren en lysindikator for fettfilteret som varsler deg når det er på tide å rengjøre det, og en lysindikator når du bør erstatte kullfilteret. Begge er veldig viktige for at utstyret skal fungere best mulig.



Støynivå

Mer kraft med mindre støy

Svært effektiv motor som befinner seg borte fra brukeren, og spesielle lydabsorberende materialer som gjør ventilatoren stillegående.



Flush-installasjon

Stilig og elegant

Flush-installasjon er også en flott bonus, som gir en jevn overgang mellom kokeplaten og benkeplaten. Den er enklere å rengjøre og gir deg en moderne og stilig look på kjøkkenet.



HET949BSC
 INDUKSJONSTOPP MED
 INNBYGD VENTILATOR
 Advanced Line

VEIL. PRIS
 27.995,-



- Farge: Svart
 - Slepet kant
- BETJENING**
- Elektronisk
 - Kontrollmuligheter: Touch kontroll
 - Timerfunksjon
 - Antall hastighet nivåer: 9
- EGENSKAPER**
- Sikret mot overoppheting
 - PowerBoost
 - AreaFlex
 - Innstallasjon i plan med bordplaten
 - SoftMelt
 - Ekstraksjon eller resirkulasjon

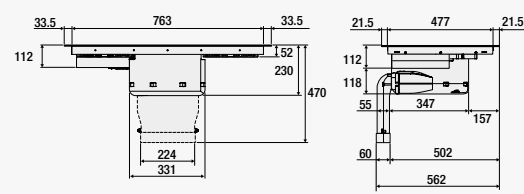
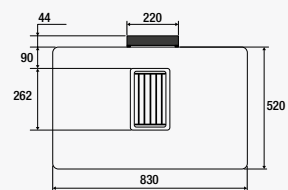
- KOKEPLATE**
- 4 induksjonssoner
 - Foran venstre: 21x19 cm, 2,1/3 kW
 - Foran høyre: 21x19 cm, 2,1/3 kW
 - Bak venstre: 21x19 cm, 2,1/3 kW
 - Bak høyre: 21x19 cm, 2,1/3 kW

- EFFEKTIVITET**
- Energiklasse: **A++**
 - Fettrensningseffektivitet: **B**
 - Utsugningseffektivitet: **A**
 - Maks. kapasitet ved ekstraksjon: **620 m³/t**
 - Maks. kapasitet ved resirkulasjon: **332 m³/t**
 - Luftsirkulasjon, nivå 2: **414 m³/t**
 - Luftsirkulasjon, nivå 3: **620 m³/t**
 - Airflow boost-posisjon: **700 m³/t**
 - PowerBoost funksjoner: **1**
 - Antall motorer: **1**

- SIKKERHET**
- ChildLock
 - Indikator for rensing af filter

- UTSTYR**
- Filter materiale: Aluminium
 - Vaskbart fettfilter

- TEKNISKE DATA**
- Årlig energiforbruk: **9 kWh**
 - Lydnivå (max.): **66 dB(A)re 1 pW**
 - Mål (HxBxD): **23 x 83 x 52 cm**
 - Nisje-mål min-max (HxBxD): **24 x 77 x 49 cm**
 - Varenr.: **738958**





“MESTERKOKK-ØYEBLIKK”

Våre selvrensende MultiAir-ovner tilbereder maten jevnt, perfekt og smakfullt. Den store stekeflaten gir plass til gryter og panner for dem som har større ambisjoner med matlagingen sin.





VI GJØR DET
ENKELT.
DU GJØR DET
PERFEKT.

FRITTSTÅENDE KOMFYRER

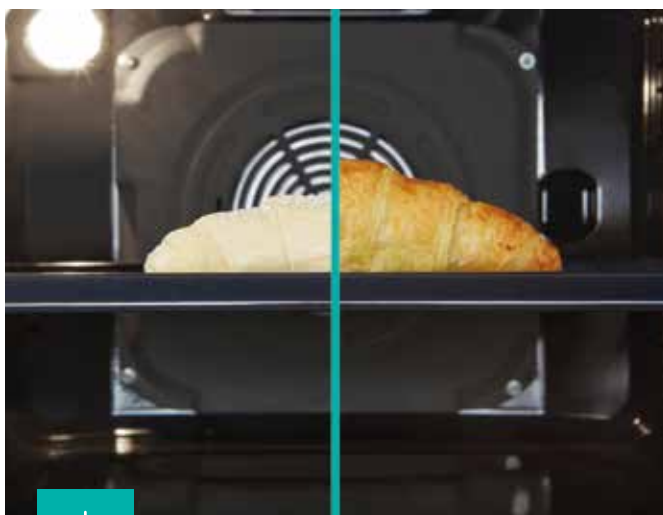
Klar for noen velsmakende øyeblikk i kjøkkenet? Med de nye Gorenje **HomeMade**-komfyrene blir dette sjarmerende enkelt. Tilbered favorittmaten din akkurat som i en tradisjonell vedovn eller imponer familien med en rekke velsmakende opplevelser. Vi designet komfyrene våre med smarte og brukervennlige løsninger, slik at du kan sette din lit til dem.

Bare gi maten din personlige vri til slutt.



AirFry

Nå kan du få sprøhet og smak av stekt mat uten ekstra kalorier. Denne metoden for ekstremt intensiv steking med varmluft krever ikke noe fett for å sikre en deilig knasende og gyllen skorpe. I kombinasjon med et spesielt stekebrett (avhengig av modell) som innkapsler retten, vil du oppnå enda bedre resultater. Egnert for mindre stykker av kjøtt, fisk, grønnsaker og ferdig tilberedte frosne produkter, som pomes frites og nuggets.



FrozenBake

Den raskeste måten å tilberede frosne godbiter på

Dette effektive programmet er det perfekte valget for all frossen mat og ferdiglagde måltider.



Pizza funksjon

Byens beste pizza

Dette programmet med innstilling av steketemperatur på opptil 300 °C var spesielt designet for å hjelpe med å bakte den beste pizzaen, focacciaen, flatbrødet og lignende delikatesser.



MultiAir-teknologi

Perfekt fra alle sider

Kombinasjonen av **MultiAir**-teknologi og HomeMade-formen gjør det lettere å nå det vanskeligste målet: Å tilberede opptil 4 brett med retter samtidig. De gode nyhetene er at smakene og luktene ikke blandes. Smart luftfordeling sikrer at maten blir jevnt stekt på alle nivåer.



MultiLevel Baking

Mange retter på en gang

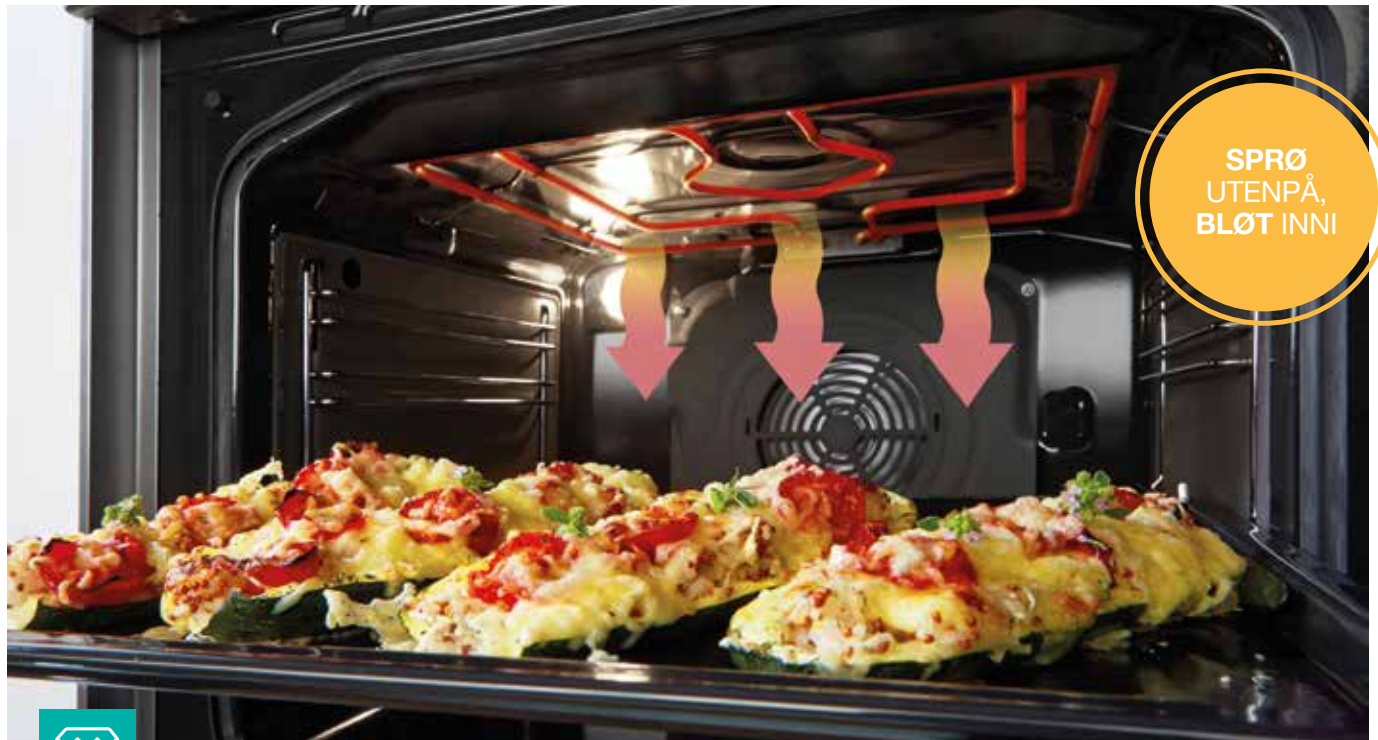
Kombinasjonen av **MultiAir**-teknologi og HomeMade-formen gjør det lettere å nå det vanskeligste målet: Å tilberede opptil 4 brett med retter samtidig. De gode nyhetene er at smakene og luktene ikke blandes. Smart luftfordeling sikrer at maten blir jevnt stekt på alle nivåer.



SuperSize

XXL-brett passer i alle ovnene

Med rommeligere ovner kan du tilberede større mengder mat – ikke bare takket være den jevne luftsirkulasjonen på alle nivåer, men også fordi stekebrettene på 46 cm leveres både til standardovner og kompakte ovner. Innovative løsninger har gjort ovnen større innvendig, og hele ovnsbredden tas i bruk. Det blir bedre plass på hvert stekebrett, og den overlegne teknologien sørger for jevn steking på alle nivåer.



PerfectGrill

Dobbelt infrarødt varmeelement for sprø retter

De beste resultatene i Gorenjes innebygde ovner oppnås ved bruk av 3D-varmeelement. Et stort varmeelement ytterst med et lite varmeelement inni. Avanserte modeller er utstyrt med et variabelt varmeelement, som gjør det mulig å steke maten med et lite, indre varmeelement eller med begge varmeelementene. Varmefordelingen gir ypperlige resultater hver eneste gang slik at maten er sprø på utsiden og myk inni.



Teleskopskinner

For sikkerhet og bedre oversikt!

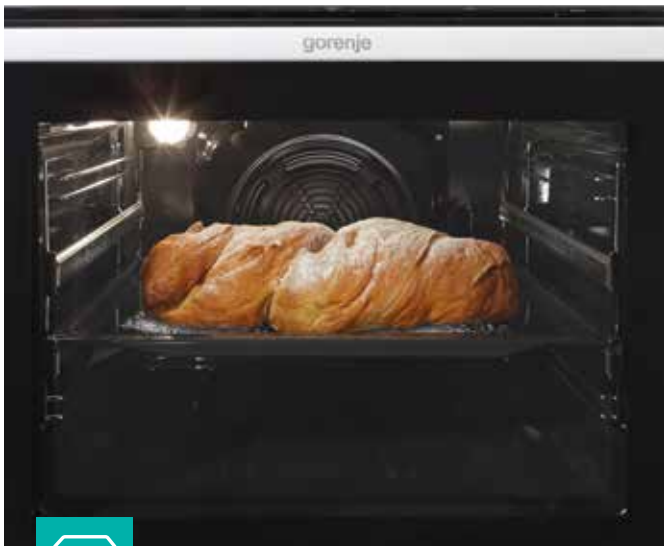
Teleskopskinner som kan trekkes helt ut, gjør det enkelt å sette stekebrett inn i ovnen og ta dem ut igjen, og gir i tillegg en bedre oversikt over bakingen din. Risikoen for å brenne seg er dermed betydelig redusert. Teleskopskinnene er allerede inkludert som en del av standardutstyret i alle våre avanserte modeller, men har den ekstra fordelen at de kan installeres i alle sofistikerte ovner fra Gorenje.



BigSpace

Bedre plass gir større tilberedningsfrihet

Den nye generasjonen Gorenje-ovner har skjult ekstra kapasitet i den øvre delen. Nå sirkulerer den optimerte luftstrømmen i et enda større ovnsrom og sirkulerer helt fritt. Den økte kapasiteten gir mulighet for tilberedning på større stekebrett av større mengder mat, og det til tross for at de utvendige målene er de samme.



OpenView

Suveren oversikt

Utvalgte modeller av ovner med superstor kapasiteten er i tillegg utstyrt med dobbel belysning. Og sammen med en ovnsdør helt i glass sikrer denne funksjonen en betydelig bedre oversikt over innsiden, noe som gjør det enkelt for deg å følge med stekeprosessen fra trygg avstand.



Steketermometer

Perfekt stekt, hver eneste gang

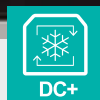
Ved å måle temperaturen inni kjøttet styrer steketermometeret hele prosessen og aktiverer til og med alarmen når maten er ferdig.



UltraCoolDoor

Laget for berøring - når som helst, hele tiden

Spesiell trippelt ovnsglass isolerer ovnen, hvilket gjør det tryggere for barn og dyr. Varmen blir holdt på innsiden, optimerer energi forbruket ved å stoppe varmetap fra ovnen.



DC+ system

Effektiv varmestyring

DynamiCooling-systemet kjøler effektivt utsiden av ovnen (eller kabinettet) for å hindre skade på grunn av høy temperatur. I ovner med **DynamiCooling+** regulerer varmesensorene kjølingen av ovnens utside til en temperatur på 60 °C. Dette er ekstra praktisk i ovner med pyrolytisk rensefunksjon, som fungerer med ekstremt høye temperaturer.



DirectTouch

Perfekte resultater ved fingertuppen

Enkel betjening av ovnen ved å berøre en skjerm. Store og lett forståelige symboler gjør den enestående teknologien enda mer oversiktlig og brukervennlig.



ChildLock

Nå kan barna delta

ChildLock-funksjonen barnesikring er ypperlig for barnefamilier. Det har aldri vært tryggere å slippe barna til på kjøkkenet uten tilsyn, ettersom denne funksjonen hindrer dem i å endre noen innstillinger.



LETT Å
RENGJØRE



Glatt ovnsdør

Ovnsdørene er lette å ta av og har ingen synlige skruer, gummipakninger eller hakk (som er typiske områder der skitten samler seg), noe som betyr at de lar seg rengjøre raskt og enkelt.

SPESIELLE PROGRAMMER



StayWarm

Holder maten perfekt til dem som kommer senere

StayWarm-funksjonen holder maten varm på en konstant temperatur på 70 °C, helt til den skal serveres. Maten bevarer sin opprinnelige smak og temperatur frem til den serveres.



Tining

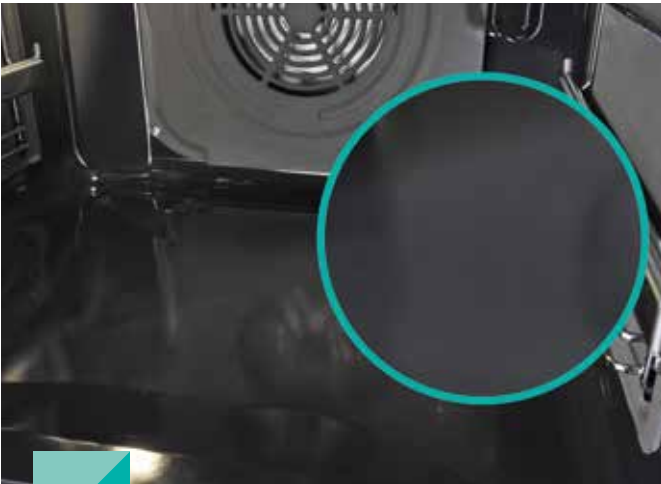
For å holde maten i perfekt tilstand også etter tining, er det svært viktig å tine den raskt og at varmen trenger igjennom kjernen jevnt og samtidig. Sikker tining muliggjøres av tineprogrammet. Ved å bruke en dryppskål unngår man også uønskede dråper eller søl. Plasser den frosne maten på ovnshyllen midt i ovnen. Dryppskålen som plasseres på den nedre skinnen, vil fange opp dryppende væske.



Oppvarming av tallerkener

Server profesjonelle retter i ditt eget lune hjem

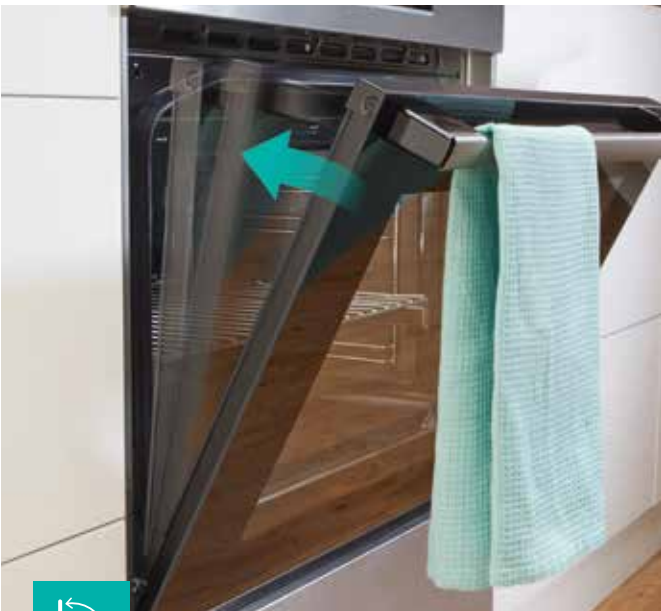
Oppvarmede tallerkener forhindrer at maten mister smak og sikrer at den smaker like godt som den burde: fra supper til pastaretter og dampede grønnsaker. **WarmPlate** holder seriset på akkurat den riktige temperaturen, 60 °C. Få gleden av profesjonell servering i ditt eget lune hjem.



SilverMatte

Ekstremt motstandsdyktig, ekstremt glatt belegg

Emaljetype- og kvalitet er uhyre viktig for ovnen og hvordan den fungerer. SilverMatte er et svært motstandsdyktig og slitesterkt materiale som tåler ekstreme temperaturer og pyrolyserengjøring ved 500 grader. Belegget er porefritt og dekker ovnsrom og stekebrett slik at de blir motstandsdyktige mot de høyeste temperaturene, mikrobølger og damp. Det tredoble belegget på innsiden av ovnen støtter varmerefleksjon og gir ekstra isolasjon. Den aktive overflaten gjør det mulig å brenne smussrester ved en høyere temperatur, noe som også fjerner eventuelle mikroorganismer. Dermed sikres et sterilt og trygt miljø inni ovnen.



GentleClose

Superenkelt og superstille

Bare en lett berøring trengs for å lukke døren mykt og lydløst.



PYROLYSE



PyroClean

Førsteklasses selvrensefunksjon

Pyrolyserens er den mest effektive og avanserte måten å rengjøre en ovn på. Den høye renses temperaturen på opptil 500 °C etterlater ovnen ren, uten spor av fett. Når ovnen kjøles av, tørker du bare vekk restene med en fuktet klut. Ovnen låses under og etter renseprosessen, noe som gjør den sikker og familievennlig.



AquaClean

Enkel hverdagsrengjøring

På grunn av den helt nye emaljen i alle seriene med nye Gorenje-ovner, er AquaClean-funksjonen forbedret betraktelig. AquaClean er svært nyttig når det gjelder rengjøring av ovnsrommet. Du trenger bare å helle en halv liter vann i langpannen og slå på AquaClean. I løpet av bare 30 minutter er resultatet synlig på hele overflaten og på stekebrettene. Flekker og fett blir mykere og derfor lettere å tørke vekk.



HomeMade-form

Saftig, men likevel sprø mat hver eneste gang

Det ser ut til at det finnes et universelt bilde som vi alle har i hodet når vi legger en rett i ovnen – vi ser alle for oss at vi tar en saftig, men likevel sprø rett ut av ovnen når steking er ferdig. Endelig er det som en gang var en drøm, nå er konsekvent resultat som du får takket være vårt spesielle ovnsrom som er inspirert av vedovner. Dette gjør at den varme luften kan bevege seg fritt og omslutte retten din og skape det sprø, men likevel saftige resultatet.



XXL-oppbevaringsskuff

Alt praktisk innen rekkevidde

En spesielt stor og dyp skuff for oppbevaring av større kjøkkenutstyr. Stekebrett, stekepanner, servise – ha alt du trenger for hånden med denne praktiske og romslige lagringsløsningen.



Ekstra dypt stekebrett

Dyp nok for alle appetitter

Høyere sider på dette ekstra dype stekebrettet forhindrer fett fra spruting og brenning på ovnsrommet vegger. Den er perfekt for å lage måltider som lasagne og kjøtt.

RASK OG EFFEKTIV MATLAGING, ENKEL RENGJØRING

Induksjonsplater

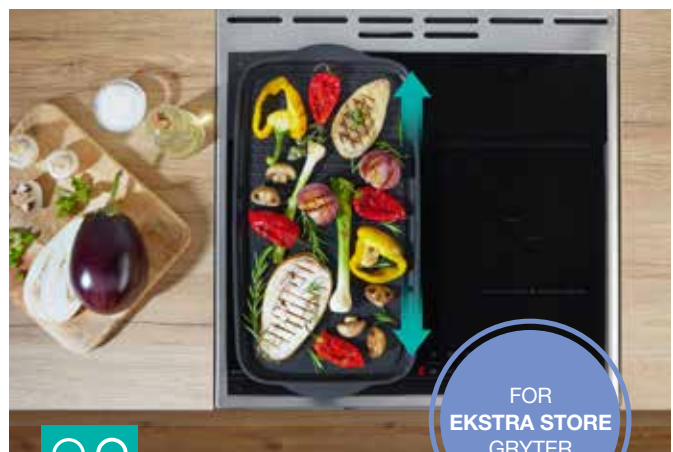
Induksjonsplater varmes opp dobbelt så raskt som keramiske plater, noe som gjør dem forholdsvis rimeligere og sikrere. En induksjonsplate varmer kun opp bunnen av pannen, mens resten av induksjonstoppen holder seg avkjølt og alltid trygg å ta på. Temperaturen justeres øyeblikkelig, med en enkel berøring, noe som begrenser faren for at noe koker over. Med en slik induksjonsplate blir det enkelt å smelte sjokolade, lage sofistikert sauser og andre temperaturfølsomme mesterverker.



PowerBoost

Lynrask matlaging

PowerBoost-funksjonen tilbyr ekstrem varmefølsomhet til gryten og reduserer tilberedningstiden betraktelig. Nå tar det bare rundt 5 minutter å koke 2 liter vann, noe som er ekstremt tidsbesparende. Med PowerBoost sparer du dermed tid, energi og penger.



BridgeZone

FOR
EKSTRA STORE
GRYTER

En enkel plan for digre gryter

Induksjonstoppen med to soner som kan kobles sammen, forenkler tilberedning i digre gryter. To atskilte kokesoner kobles sammen for å danne én med bare et lett trykk. Perfekt ved tilberedning av omfangsrike retter.



ET UTVALG AV KOMFYRER FOR DE BESTE RESULTATENE

Keramiske platetopper

Gorenjes keramiske kokeplater er designet som et brukervennlig verktøy som gjør at alle kan lage mat med flotte resultater. Keramiske kokeplater er effektive og smarte, og er utstyrt med funksjoner som gjør matlagingen til en lek. De tilbyr doble eller ovale varmesoner slik at de passer til akkurat dine behov. Med spesialfunksjoner som indikatorer for restvarme, timer og smartstyring, gir de perfekt kontroll over prosessen og maksimal sikkerhet.



To kokeplater

Forlengelse av kokesonen

Kokeplater med to ringer gjør det mulig for platetoppen å tilpasse seg de ulike kokekarene du bruker. Ved ganske enkelt å slå på de ekstra ringene, kan du øke kokesonen etter behov, og dermed spare verdifull energi.

PERFEKT SMAK MED EN KREATIV GNIST

Gassplater

Det kan være enkelt å lage mat som en profesjonell kokk. Alt som kreves, er en kreativ gnist, så tar Gorenjes komfyr med gassplater seg av resten. Med en stor overflate, kraftige gassbrennere og avanserte funksjoner tilbyr den deg støtte under dine villeste matlagingsprosjekter. Bli inspirert og overrask dem du er glad i med perfekte hjemmelagede retter.



BigSurface

Rikelig med plass til alle panner og gryter

En større kokeflate (opptil 20 % større) og lengre avstander mellom brennerne gir rikelig med plass for panner og gryter i alle størrelser. Elegant og flat design gjør det enkelt å skyve og bruke store gryter uten hindre, med perfekt stabilitet for alle dine matlagingsprosjekter.



Tennes med én hånd

Enkelt og praktisk

Antenning av brenner med én hånd gir ekstra komfort og enkel kontroll over gassbrennerne. For å aktivere gassbrenneren trykker du bare ned bryteren og roterer den til det ønskede nivået med én hånd, mens den andre hånden din er fri. Raskt, enkelt og effektivt.



GEIT6A60WPG
INDUKSJONSKOMFYR
Essential Line

VEIL. PRIS
11.695,-



- Farge: Hvit
 - Materialet på kontrollpanelet: Matsort metall
 - Dørmateriell: Glass
 - GentleClose
- EFFEKTIVITET**
- Multifunksjonsovn - **71 ltr.**
 - SuperSize matlavningsområde
 - Areal av den største bakeplaten: 1316 cm²
 - HomeMade form

- BETJENING**
- TouchControl
 - Push pull knapper

- KOKEPLATE**
- Induksjonsplate
 - 4 induksjonssoner
 - BridgeZone
 - Foran venstre: Ø 18 cm, 1,5/2 kW
 - Foran høyre: Ø 14,5 cm, 1,2/1,6 kW
 - Bak venstre: Ø 18 cm, 1,5/2 kW
 - Bak høyre: Ø 21 cm, 1,5/2 kW

VARMETYPEN



- FUNKSJONER**
- Ovnsbelysning: Belysning
 - Tilberedning på flere nivåer – med flere stekebrett av gangen
 - MultiAir
 - AirFry
 - FrozenBake
 - Pizza funksjon

- UTSTYR**
- 2 stekebrett // Dyp emaljert stekepanne
 - Stekerist // 1 x stiger

- EASYSUCCESS**
- AquaClean
 - SilverMatte
 - Avtakbart flatt innerglass i ovnsdør

- SIKKERHET**
- Restvarmeindikator
 - ChildLock
 - Compact ovnsdør med 2 lag glass

- TEKNISKE DATA**
- Tilkoblingseffekt: **10500 W**
 - Energiforbruk: **0,81 kWt** (varmluft)
0,94 kWt (tradisjonell)
 - Mål (HxBxD): **90 x 59,7 x 60 cm**
 - Varenr.: **741680**



GEC6D60WPB
GLASSKERAMISK KOMFYR
Advanced Line

VEIL. PRIS
11.695,-



- Farge: Hvit
 - Materialet på kontrollpanelet: Matsort metall
 - Dørmateriell: Glass
 - GentleClose
- EFFEKTIVITET**
- Multifunksjonsovn - **71 ltr.**
 - SuperSize matlavningsområde
 - Areal av den største bakeplaten: 1316 cm²
 - HomeMade form

- BETJENING**
- Push pull knapper
 - IconLed

- KOKEPLATE**
- Glasskeramisk kokeplate
 - 2 HiLight kokesoner + 2 doble HiLight kokesoner
 - Foran venstre: Ø 21/12 cm, 2,2 kW
 - Foran høyre: Ø 18 cm, 1,8 kW
 - Bak venstre: Ø 14,5 cm, 1,2 kW
 - Bak høyre: Ø 18/12 cm, 1,7 kW

VARMETYPEN



- FUNKSJONER**
- Ovnsbelysning: Belysning
 - Tilberedning på flere nivåer – med flere stekebrett av gangen
 - MultiAir
 - AirFry
 - FrozenBake
 - Pizza funksjon

- UTSTYR**
- 2 stekebrett // Dyp emaljert stekepanne
 - Stekerist // Stekermometer
 - 1 x stiger

- EASYSUCCESS**
- AquaClean // SilverMatte
 - Avtakbart flatt innerglass i ovnsdør

- SIKKERHET**
- Restvarmeindikator
 - DC - Dynamic Cooling
 - CoolDoor

- TEKNISKE DATA**
- Tilkoblingseffekt: **10200 W**
 - Energiforbruk: **0,81 kWt** (varmluft)
0,94 kWt (tradisjonell)
 - Mål (HxBxD): **90 x 59,7 x 60 cm**
 - Varenr.: **741196**



GEC6A60WB
GLASSKERAMISK KOMFYR

VEIL. PRIS
9.395,-



- Farge: Hvit
 - Materialet på kontrollpanelet: Matsort metall
 - Dørmateriell: Glass
 - GentleClose
- EFFEKTIVITET**
- Multifunksjonsovn - **71 ltr.**
 - SuperSize matlavningsområde
 - Areal av den største bakeplaten: 1316 cm²
 - HomeMade form

- BETJENING**
- Ergonomiske knapper

- KOKEPLATE**
- Glasskeramisk kokeplate
 - 2 HiLight kokesoner + 2 doble HiLight kokesoner
 - Foran venstre: Ø 21/12 cm, 2,2 kW
 - Foran høyre: Ø 18 cm, 1,8 kW
 - Bak venstre: Ø 14,5 cm, 1,2 kW
 - Bak høyre: Ø 18/12 cm, 1,7 kW

OPPVARMNING TYPER



- FUNKSJONER**
- Ovnsbelysning: Belysning
 - Tilberedning på flere nivåer – med flere stekebrett av gangen
 - AirFry
 - FrozenBake
 - Pizza funksjon

- UTSTYR**
- 2 stekebrett
 - Dyp emaljert langpanne
 - Stekerist
 - 1 x stiger

- SIKKERHET**
- Restvarmeindikator
 - DC - Dynamic Cooling
 - Compact ovnsdør med 2 lag glass

- EASYSUCCESS**
- AquaClean
 - SilverMatte

- TEKNISKE DATA**
- Tilkoblingseffekt: **10200 W**
 - Energiforbruk: **0,81 kWt** (varmluft)
0,94 kWt (tradisjonell)
 - Mål (HxBxD): **90 x 59,7 x 60 cm**
 - Varenr.: **741171**



GEC6A40WD
GLASSKERAMISK KOMFYR
Essential Line

VEIL. PRIS
8.295,-



- Farge: Hvit
 - Materialet på kontrollpanelet: Matsvart metall
 - Dørmateriell: Glass
- EFFEKTIVITET**
- BigSpace - 71 ltr.
 - SuperSize matlavningsområde
 - Areal av den største bakeplaten: 1316 cm²
 - HomeMade form
- BETJENING**
- Ergonomiske knapper
- KOKEPLATE**
- Glasskeramisk kokeplate
 - 4 HiLight soner
 - Foran venstre: Ø 21 cm, 2,3 kW
 - Foran høyre: Ø 14,5 cm, 1,2 kW
 - Bak venstre: Ø 14,5 cm, 1,2 kW
 - Bak høyre: Ø 18 cm, 1,8 kW

OPPVARMNING TYPER



- FUNKSJONER**
- Ovnsbelysning: Belysning
 - MultiAir
 - FrozenBake
 - Pizza funksjon

- UTSTYR**
- 2 stekebrett
 - Dyp emaljert langpanne
 - Stekerist
 - 1 x stiger

- EASYCLEANING**
- AquaClean
 - SilverMatte

- SIKKERHET**
- Restvarmeindikator
 - Compact ovnsdør med 2 lag glass

- TEKNISKE DATA**
- Tilkoblingseffekt: **9300 W**
 - Energiforbruk: **0,81 kWt** (varmluft)
 - **0,94 kWt** (tradisjonell)
 - Mål (HxBxD): **90 x 59,7 x 60 cm**
 - Varenr.: **740760**



GG6A10WJ
GASSKOMFYR MED GASSOVN
Essential Line

VEIL. PRIS
8.195,-



- Farge: Hvit
 - Materialet på kontrollpanelet: Matsort metall
 - Dørmateriell: Glass
 - Materiale til topp: Glass
- EFFEKTIVITET**
- Gassovn - 72 ltr.
 - SuperSize matlavningsområde
 - Areal av den største bakeplaten: 1316 cm²
 - HomeMade form
- BETJENING**
- Ergonomiske knapper
 - Enhåndsbetjent tenningsenhet
 - Termostatsikret ovnbrenner

- KOKEPLATE**
- Gasskokeplate // Antall gryterister: 2
 - 1 hjelpe brenner + 1 stor brenner + 2 standard brennere
 - Foran venstre: Ø 5,4 cm, 1 kW
 - Foran høyre: Ø 9,9 cm, 3 kW
 - Bak venstre: Ø 7,4 cm, 1,9 kW
 - Bak høyre: Ø 7,4 cm, 1,9 kW
 - Type af kokekar støtter: Emaljert

OPPVARMNING TYPER



- FUNKSJONER**
- Ovnsbelysning: Belysning

- UTSTYR**
- 1 stekebrett
 - Dyp emaljert stekepanne
 - Stekerist
 - 1 x stiger

- EASYCLEANING**
- SilverMatte
 - Avtakbart flatt innerglass i ovnsdør

- SIKKERHET**
- Termoelektrisk sikring
 - Compact ovnsdør med 2 lag glass
 - Gass kontroll

- TEKNISKE DATA**
- Tilkoblingseffekt: **27 W**
 - Energiforbruk: **1,67 kWh** (tradisjonell)
 - Mål (HxBxD): **85 x 60 x 60 cm**
 - Varenr.: **740622**



GK6A60WH
GASSKOMFYR MED EL-OVN
Essential Line

VEIL. PRIS
8.795,-



- Farge: Hvit
 - Materialet på kontrollpanelet: Matsvart metall
 - Dørmateriell: Glass
 - GentleClose
- EFFEKTIVITET**
- Multifunksjonsovn - 71 ltr.
 - SuperSize matlavningsområde
 - Areal av den største bakeplaten: 1316 cm²
 - HomeMade form

- BETJENING**
- Ergonomiske knapper // En-hånds

- KOKEPLATE**
- Gasskokeplate
 - 1 hjelpe brenner + 1 stor brenner + 2 standard brennere
 - Foran venstre: Ø 5,4 cm, 1 kW
 - Foran høyre: Ø 9,9 cm, 3 kW
 - Bak venstre: Ø 7,4 cm, 1,9 kW
 - Bak høyre: Ø 7,4 cm, 1,9 kW
 - Type af kokekar støtter: Emaljert

OPPVARMNING TYPER



- FUNKSJONER**
- Ovnsbelysning: Belysning
 - Tilberedning på flere nivåer – med flere stekebrett av gangen
 - AirFry // FrozenBake // Pizza funksjon

- UTSTYR**
- 2 stekebrett
 - Dyp emaljert langpanne
 - Stekerist
 - 1 x stiger

- SIKKERHET**
- Compact ovnsdør med 2 lag glass
 - Gass kontroll

- EASYCLEANING**
- AquaClean
 - SilverMatte
- TEKNISKE DATA**
- Tilkoblingseffekt: **3300 W**
 - Energiforbruk: **0,81 kWt** (varmluft)
 - **0,94 kWt** (tradisjonell)
 - Mål (HxBxD): **90 x 59,7 x 60 cm**
 - Varenr.: **741173**







«IKKE ALLE I HUSET BURDE VITE DET»- ØYEBLIKK

Vår selvjusterende, stillegående vifte fanger opp lukt og os fra matlaging. Hold aromaen fra god mat på tallerkenen, ikke i hele hjemmet ditt.



EN HJELPENDE HÅND

KJØKKENVENTILATORER

Kjøkkenventilatorene fra Gorenje gir deg to i én siden de er teknologisk avanserte redskaper i form av suverent designede gjenstander. De er en perfekt følgesvenn i en moderne livsstil – de bidrar til et sunnere bomiljø ved å fjerne vond lukt på en effektiv måte og fungere stille og pålitelig. Gorenjes kjøkkenventilatorer er laget av materialer av topp kvalitet og tilbyr den beste brukeropplevelsen når man lager mat, gjør rent eller bare ser på dem.

Holder luften ren.



Polyuretanfilter

Fordelene med polyuretanskum

De unike fettfiltrene i aluminium er forbedret med et spesialsium i polyuretan som fjerner opptil 98 % av alle fettpartikler og andre urenheter. Samtidig bevarer viften sin oppsugingseffekt.



FUNKSJONELT
OG ESTETISK



LedLight

Perfekt oversikt over matlagingen

Noen hevder at så snart man har prøvd LED-lys, vil man aldri velge noe annet. Og hvorfor burde du velge LED-lys? LED-belysning, som integrerte lys i viften gir ikke bare sterkere og bedre belysning, men gjør det også med så lite som 10 % av energiforbruket og har en levetid som er 30 ganger lengre sammenlignet med tradisjonelle lys.



Integrerte berøringskontroller

Nydelig å se på, enkel å betjene

Alt ligger i detaljene. Se for deg berøringskontroller integrert i rustfritt stål, det samme materialet som viften er laget av. Dette er muliggjort av våre avanserte sensorer som skjuler seg under overflaten, slik at bare den perfekte glatte overflaten blir igjen for fingerspissene dine.



Lavt støynivå

Råd for reduksjon av støynivå

I dagens hjem er kjøkkenet et nytt fokuspunkt, som igjen har vendt oppmerksomheten mot støynivåer fra kjøkkenvifter. I løpet av de siste par årene har kjøkkenvifters kapasitet økt betydelig, og lydabsorberende materialer brukes i økende grad i mange kjøkkenvifter fra Gorenje.



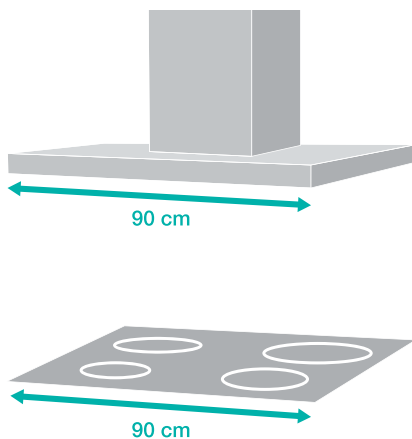
Gentle close

Stille og elegant lukking

Enkelte uttrekksventilatorer har nå en ny, praktisk lukkemekanisme – akkurat som mange kjøkkenskap - og skuffer. Den nye GentleClose-funksjonen gir enkel, stille og elegant lukking. Et lett trykk er nok til at ventilatoren mykt glir inn i kabinettet.

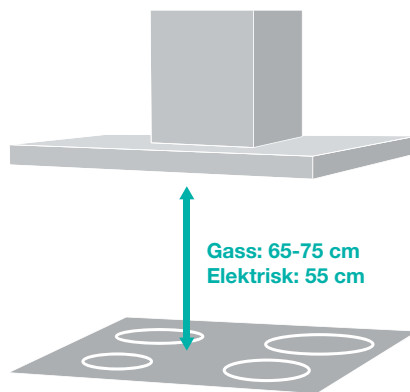


Vegghengt ventilator



Passende bredde for ventilator

Uttrekk ventilator



Avstand mellom platetopp og ventilator

Bredden på viften er vanligvis den samme som bredden på koketoppen. Den anbefalte avstanden mellom koketoppen og viften er 65–75 cm, men den kan være mindre, avhengig av koketoppen. Viften burde alltid slås på minst ett minutt før man begynner å lage mat. Effektnivået burde stilles inn etter hvor mye damp og luft tilberedningen av en enkeltrett forventes å generere. De anbefales å la viften kjøre i ti minutter til etter at man er ferdig med matlagingen.



W9TB
VEGGHENGTE VENTILATOR
Essential Line

VEIL. PRIS
5.895,-



- Ekstraksjon eller resirkulasjon
- Materiale av ventilator / skorstein: Malt stål/glass / Lakkert stål
- Farge av ventilator / skorstein: Svart / Svart

EFFEKTIVITET

- Maks. kapasitet ved ekstraksjon: **608 m³/t**
- Maks. kapasitet ved resirkulasjon: **374 m³/t**
- Diameter utløp: **15 cm**

VENTILATORENS KAPASITET

- Luftsirkulasjon, nivå 1: **367 m³/t**
- Luftsirkulasjon, nivå 2: **447 m³/t**
- Luftsirkulasjon, nivå 3: **608 m³/t**

BETJENING

- Elektronisk panel
- Antall hastighet nivåer: **3**

EGENSKAPER

- Lamp type: LED
- On/Off lysbryter
- Antall lamper: 1
- Lyseffekt: 3 W

UTSTYR

- Filter materiale: Vaskbar aluminium med polyuretan skum
- Antall motorer: 1
- Spjel: 150 mm

TEKNISKE DATA

- Lydnivå (max.): **63 dB(A)re 1 pW**
- Mål av produktet (bredde x dybde): **90 x 33,5 cm**
- Høyde: **375 mm**
- Min. høyde på skorsten: **575 mm**
- Max høyde på skorsten: **705 mm**
- Årlig energiforbruk: **59,2 kWh**
- Varenr.: **736255**



W6TB
VEGGHENGTE VENTILATOR
Essential Line

VEIL. PRIS
4.795,-



- Ekstraksjon eller resirkulasjon
- Materiale av ventilator / skorstein: Malt stål/glass / Lakkert stål
- Farge av ventilator / skorstein: Svart / Svart

EFFEKTIVITET

- Maks. kapasitet ved ekstraksjon: **608 m³/t**
- Maks. kapasitet ved resirkulasjon: **374 m³/t**
- Diameter utløp: **15 cm**

VENTILATORENS KAPASITET

- Luftsirkulasjon, nivå 1: **367 m³/t**
- Luftsirkulasjon, nivå 2: **447 m³/t**
- Luftsirkulasjon, nivå 3: **608 m³/t**

BETJENING

- Elektronisk panel
- Antall hastighet nivåer: **3**

EGENSKAPER

- Lamp type: LED
- On/Off lysbryter
- Antall lamper: 1
- Lyseffekt: 3 W

UTSTYR

- Filter materiale: Vaskbar aluminium med polyuretan skum
- Antall motorer: 1
- Spjel: 150 mm

TEKNISKE DATA

- Lydnivå (max.): **63 dB(A)re 1 pW**
- Mål av produktet (bredde x dybde): **90 x 33,5 cm**
- Høyde: **375 mm**
- Min. høyde på skorsten: **575 mm**
- Max høyde på skorsten: **705 mm**
- Årlig energiforbruk: **59,2 kWh**
- Varenr.: **736254**



TH651X
UTTREKK VENTILATOR
Essential Line

VEIL. PRIS
2.095,-



- Ekstraksjon eller resirkulasjon
- Materiale av ventilator / skorstein: Rustfritt stål
- Farge av ventilator / skorstein: grå

EFFEKTIVITET

- Maks. kapasitet ved ekstraksjon: **304 m³/t**
- Maks. kapasitet ved resirkulasjon: **125 m³/t**
- Diameter utløp: **12 cm**

VENTILATORENS KAPASITET

- Luftsirkulasjon, nivå 1: **125 m³/t**
- Luftsirkulasjon, nivå 2: **288 m³/t**
- Luftsirkulasjon, nivå 3: **304 m³/t**

BETJENING

- Mekanisk betjening
- Kontroll via knapper
- Antall hastighet nivåer: **3**

EGENSKAPER

- Lamp type: LED
- On/Off lysbryter
- Antall lamper: 2
- Lyseffekt: 6 W

UTSTYR

- Filter materiale: Aluminium
- Vaskbart fettfilter
- Antall motorer: 1
- Spjel: 120 mm

TEKNISKE DATA

- Lydnivå (max.): **62 dB(A)re 1 pW**
- Mål av produktet (bredde x dybde): **59,8 x 28 cm**
- Høyde: **180 mm**
- Årlig energiforbruk: **61,6 kWh**
- Varenr.: **742391**





‘JEG FORVENTER PERFEKT HYGIENE’ ØYEBLIKK

Ta hygienen til neste nivå med moderne oppvaskmaskiner som sikrer at oppvasken din alltid er helt ren og tørr, takket være innovative funksjoner.

Hjelper deg med å holde familien din trygg og sunn.



FRA RENT TIL ULTRARENT MED ULTRA CLEAN

UltraClean OPPVASKMASKINER

Når det kommer til oppvask handler det ikke om hvem eller hva man skal gjøre, men heller hvordan man gjør det. Det som ser rent ut er ikke nødvendigvis rent, da øynene ikke kan oppdage bakterier eller virus. Gorenjes nye generasjon UltraClean oppvaskmaskiner sikrer familien din helt ren og perfekt tørr oppvask hver gang. Inne i det elegante designet gir de deg høy kvalitet og høy hygieneytelse med fantastiske nye funksjoner som virkelig forenkler hverdagen din. Romslige og fleksible interiører, justerbare kurver eller høytrykksvannstråler som effektivt fjerner smuss bidrar ytterligere til kvaliteten på de nye Gorenje-oppvaskmaskinene.

Klar til å servere ditt neste måltid med perfekt rengjorte tallerkener.

FJERNER 99,9 % AV BAKTERIER OG VIRUS SELV PÅ EN LAVERE TEMPERATUR



ExtraHygiene med UV-teknologi

Virkelig antibakteriell effekt også på lavere programtemperaturer (f.eks. Øko 55°C). UV-lysfunksjonen aktiveres via det nye UV-alternativet, som er omhyggelig plassert i hydraulikksystemet. UV-funksjonen er valgfri og kan brukes på alle programmer. Funksjonen kan kombineres med programmene Øko, Auto, Intensiv, Daglig, Natt og Hygiene, og fjerner opptil 99,9 % av bakterier og virus fra skyllevannet.



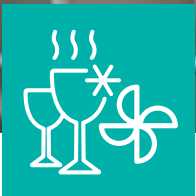
16 kuverter

Like fleksibelt som du vil ha det

UltraClean-oppvaskmaskiner fra Gorenje tilbyr nok plass til alle dine behov. Tre kurver gjør det mulig å vaske opptil 16 kuverter samtidig. Den fullt fleksible innsiden muliggjør flere alternativer for hvordan man setter ting i maskinen. Bruken er enkel, og du kan virkelig arrangere den ultimate festen!

LEGG I OG
KJØR!

SUPERTØRR OPPVASK



SmartUltra Dry

Supertørr oppvask. Etter at oppvaskesyklusen er ferdig aktiveres viften og fjerner all varm damp fra karet. Fuktigheten ledes bakover i karet. Døren til oppvaskmaskinen åpner seg automatisk på gløtt for å slippe inn frisk luft, noe som resulterer i effektiv beskyttelse av kjøkkenbenken mot varm damp som slippes ut. Dette gjør at frisk luft kan nå oppvasken slik at vaskede gjenstander, for eksempel plasttallerkener, tørker fullstendig.



TotalDry

Perfekt tørr oppvask

Utmerket for hurtig tørking med lavt energiforbruk. Når oppvasken er ferdig, åpnes døren til oppvaskmaskinen automatisk på gløtt for å slippe ut overflødig damp. Dette gjør at frisk luft kan nå serviset slik at vaskede gjenstander, for eksempel plasttallerkener, tørker fullstendig.



Status LedLight

Alltid kontroll

Det spesielle LED-lyset som er installert på den nedre delen av oppvaskmaskindøren, indikerer hvilket trinn i oppvaskprogrammet maskinen er på. På den måten vet du alltid om oppvaskmaskinen er i drift eller om oppvaskesyklusen er ferdig.

ALL INFORMASJON OM OPPVASKMASKINEN VED FINGERSPISSENE



ConnectLife

Gjør livet enklere og ha alle muligheter til å styre og sjekke oppvaskmaskinen din via en app på mobilenheten din. Fjernstyring, mobilvarsler og merking er funksjoner som vil gjøre det lettere for deg å håndtere all oppvaskaktivitet enklere og raskere, uansett hvor du er.



SelfCleaning-program

Alltid en perfekt ren oppvaskmaskin

Et rent oppvaskkar sikrer at vaskeytelsen alltid lever opp til forventningene dine. Kjør selvrensprogrammet én gang i måneden, så vil du aldri måtte skrubbe oppvaskkaret, sprøytearmene og rørene for hånd igjen.



STILLE
EFFEKTIV
HOLDBAR



Inverter PowerDrive

Utrolig kraft, høy effektivitet

Den nye, kraftige børsteløse Inverter PowerDrive-motoren med hastighetsregulering leverer høy ytelse og går merkbart stillere, har lavt energiforbruk og lengre levetid.



SimpleControl

Gjør det enkelt å velge det riktige programmet

Det ergonomisk utformede kontrollpanelet gir utmerket oversikt og kontroll over vaskeprosessen og de innstillingene som er valgt. Det gjør det enkelt å velge det riktige programmet og andre spesialinnstillinger.



RENE
GLASS PÅ
INGEN TID



20 min. SpeedWash

Skyller raskt, så du kan ta det med ro

Se for deg at du arrangerer et middagsselskap og at oppvasken fra hovedretten gjøres ren i løpet av den tiden det tar å innta desserten. Når du velger én time-programmet sammen med SpeedWash-funksjonen, gjør oppvaskmaskiner fra Gorenje unna oppvasken på bare 20 minutter. Det er perfekt for å håndtere det store volumet som skapes når man har flere gjester til middag.



FastEfficient på 1 time

Rask og effektiv

Et effektivt og raskt program utformet for daglig bruk på tallerkener med lett tørre matrester. Programmet fungerer på 65 °C og er ferdig på 1 time.



EcoProgram

Gjør at du sparer energi

Når du velger ØKO-programmet, bruker apparatet lavere temperaturer for vask og skylling, og det holder vannforbruket på et minimum samtidig som det fortsatt oppnår effektiv fjerning av urenheter.



AUTO
programmes

AutoProgram

Fest for to eller tolv - oppvasken blir skinnende ren

Noen ganger trenger du bare å skylle glassene litt, andre ganger er oppvaskmaskinen full av rester fra søndagslunsjen. Den avanserte sensorteknologien vil alltid justere oppvaskprogrammet for å rengjøre oppvasken perfekt med optimalisert vann- og energiforbruk.



StartDelay

Ren oppvask, lavere strømregning

Programmer for å starte oppvaskprosessen senere og la oppvaskmaskinen arbeide når det passer best, for eksempel når strømmen er billigere. Oppvasken blir perfekt vasket akkurat når du trenger den.



total
AquaStop

Total AquaStop

Ikke bekymre deg for vannskade

Med AquaStop-sikkerhetsfunksjonen kan oppvaskmaskinen trygt stå i drift både om natten og i ditt fravær. I tilfelle lekkasje eller oversvømmelse, vil AquaStop automatisk stoppe vanntilførselen mens pumpen tapper vannet ut av oppvaskmaskinens kar. AquaStop forblir fullt funksjonelt i hele apparatets levetid.



UltraClean bestikkurv

Ultimat fleksibilitet for bestikket ditt

UltraClean-bestikkurver gir ultimat fleksibilitet når man vasker bestikk. Avhengig av dine behov kan du bruke hele bestikkurven eller dele den i to adskilte deler, som kan plasseres på hvert sitt sted i den nederste oppvaskkurven. På denne måten kan du få plass til så mange tallerkener, gryter og panner i oppvaskmaskinen som mulig.



Justerbare kurver

Smarte og fleksible kurver

Kurvene er utstyrt med fremhevede, flyttbare elementer og et justerbart kurvoppsett for å gjøre det enkelt å sette ting i oppvaskmaskinen. Det virkelig enkle systemet for justering av kurver i to nivåer gjør at du får plass til selv de største grytene og tallerkenene. Tallerkenstativet i den nedre kurven kan enkelt foldes sammen. Bestikk kan organiseres perfekt på et spesialbrett, der de er plassert adskilt, for perfekte vask- og tørkeresultater. Hver minste lille detalj er omhyggelig designet for å gi så enkel bruk som mulig.



SmartDosing

Slipp å dosere i opptil én måned

Denne unike SmartDosing-løsningen gjør at du sparer tid, oppvaskmiddel og energi! Bare hell oppvaskmiddelet i beholderen og slipp å dosere i opptil én måned, noe som innebærer et gjennomsnitt på 20 vaskesykluser. Basert på hvilket program du velger, vil oppvaskmaskinen automatisk frigjøre den riktige mengden oppvaskmiddel. Beholder kan tas ut og er enkel å rengjøre.



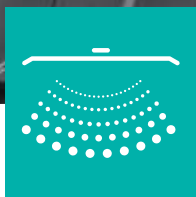
Intensiv CleanZone

Den perfekte løsningen for de mest gjenstridige flekkene og den høyeste skittenhetsgraden

De nye oppvaskmaskinmodellene fra Gorenje har den perfekte løsningen for de mest gjenstridige flekkene og den høyeste skittenhetsgraden: to kraftige og høyeffektive munnstykker plassert i den bakre delen av karet. Med bruk av vann med høyt trykk går strålen direkte mot de mest gjenstridige flekkene – perfekt for gryter, panner og stekebrett.

**OPPTIL 30 %
BEDRE SKYLLE-
RESULTATER**

**30 %
BEDRE
RESULTAT**



Top SprayArm

Den ekstra sprøytearmen som er plassert i toppen av oppvaskmaskinen, sikrer bedre vanddekning og grundig skylning for opptil 30 % bedre vaskeresultater. Alle tallerkener og alt bestikk vil alltid bli vasket til perfektjon.



Nattprogram

**Stille vask på kun
37 dB**

Med nattprogrammet lager den nye oppvaskmaskinen fra Gorenje 2 dB mindre støy enn standardprogrammet. Oppvasken vil være en om morgenen, og søvnen din vil ikke bli forstyrret.


GV693C60UVAD

 INTEGRERT
 OPPVASKMASKIN
 Superior Line

 VEIL. PRIS
14.995,-

EFFEKTIVITET

- Maks temperatur på inntaksvann: 70 °C
- Inverter PowerDrive Motor

BETJENING

- Wi-Fi: Integrert
- TouchControl

PROGRAMMER

- Vasketemperaturer: 40, 45, 50, 55, 60, 65, 70 °C
- 7 programmer: Auto-oppvask; Intensiv program; ECO-oppvask; Hygieneoppvask; Krystallglass; 1 times vask; nattprogram
- Referanse program: 2
- Mulighet for å opprette egne programmer
- Auto program

FUNKSJONER

- 16 kuverter
- SpeedWash funksjon
- TotalDry – automatisk døråpner
- Rengjøringsprogram
- Funksjon 3 i 1
- Smart fargeindikasjon av oppvaskprosessen
- Indikasjon av programslutt: Angis med lyd og lys

- Ionisering
- ExtraHygiene med UV Teknologi
- Ioniser
- Integrert automatisk doseringssystem
- Intensive CleanZone
- SmartDry
- Opptil 24 timer

UTSTYR

- Antall kurvnivåer: 3
- Variabel øverste kurv
- Øvre kurvsystem: MultiClack
- Antall vaskenivåer: 5
- Antall sprayarmer: 3
- Selvrensende filter
- Overkurv: Trådkurv med brede mellomrom; Håndtak; Håndtak med logo i rustfritt stål; Nedfellbar vinhylle - venstre; Nedfellbar vinhylle - høyre; nedfellbar / delbar venstre vinglasshylle; Lettbetjente teleskopskinner med kulelagre for øvre kurv; En nedfellbar glass støtte; Foldbare tinderader; Vinglassholdere i TPE; Delbare pinrader; 4 koppholdere; 2 knivholdere
- Underkurv: Tettmasket kurv både oppe og nede; håndtak; Håndtak med logo i rustfritt stål; Nedfellbar og delelig

- tallerkenrekke bakerst; foldbar/delbar vinglasshylle bak; Høyere kurv med tykkere front-top med vannrette wires; 4 nedfellbare rekker
- Toppkurv: delbar og flyttbar toppkurv; Med teleskopskinner; Håndtak; Håndtak med logo i rustfritt stål; Avtakbar; Ingen logotype

SIKKERHET

- Total AquaStop
- Feildiagnostikk
- Rustfri stål innvendig

TEKNISKE DATA

- Innstillbar høyde: 74 mm
- Vannforbruk per vask: 9,6 ltr.
- Energiforbruk pr. syklus for Eco-programmet 40-60°C: 0,76 kWh
- Energiforbruk pr. 100 syklus: 76 kWh
- Varighet ved Eco program: 200 min
- Lydnivå (maks.): 39 dB(A)re 1 pW
- Støyklasse: B
- Mål (HxBxD): 81,6 x 59,8 x 55,5 cm
- Nisje dimensjoner (HxBxD): 82 x 60 x 55,5 cm
- Varenr.: 739638*


GV673C60

 INTEGRERT
 OPPVASKMASKIN
 Advanced Line

 VEIL. PRIS
12.095,-

EFFEKTIVITET

- Maks temperatur på inntaksvann: 70 °C
- Inverter PowerDrive Motor

BETJENING

- Wi-Fi: Integrert
- TouchControl

PROGRAMMER

- Vasketemperaturer: 40, 45, 50, 55, 60, 65, 70 °C
- 7 programmer: Auto-oppvask; Intensiv program; ECO-oppvask; Hygieneoppvask; Krystallglass; 1 times vask; nattprogram
- Referanse program: 2
- Mulighet for å opprette egne programmer
- Auto program

FUNKSJONER

- 16 kuverter
- SpeedWash funksjon
- TotalDry – automatisk døråpner
- Rengjøringsprogram
- Funksjon 3 i 1
- Smart fargeindikasjon av oppvaskprosessen

- Indikasjon av programslutt: Angis med lyd og lys
- Opptil 24 timer

UTSTYR

- Antall kurvnivåer: 3
- Variabel øverste kurv
- Øvre kurvsystem: MultiClack
- Antall vaskenivåer: 5
- Antall sprayarmer: 3
- Selvrensende filter
- Overkurv: Trådkurv med brede mellomrom; Håndtak; Håndtak med plastikklogo; Nedfellbar vinhylle - venstre; Nedfellbar vinhylle - høyre; nedfellbar / delbar venstre vinglasshylle; Fast glassholder; Bred knivholder; Foldbare tinderader; 4 koppholdere
- Underkurv: Trådkurv med brede mellomrom; håndtak; Håndtak med plastikk logo; Nedfellbar og delelig tallerkenrekke bakerst; Ingen logotype; Høyere kurv med tykkere front-top med vannrette wires; 4 nedfellbare rekker
- Toppkurv: delbar og flyttbar toppkurv; Med teleskopskinner; Håndtak; Håndtak med plastikk logo; Avtakbar; Ingen logotype

SIKKERHET

- Total AquaStop
- Feildiagnostikk
- Rustfri stål innvendig

TEKNISKE DATA

- Innstillbar høyde: 74 mm
- Vannforbruk per vask: 9,6 ltr.
- Energiforbruk pr. syklus for Eco-programmet 40-60°C: 0,76 kWh
- Energiforbruk pr. 100 syklus: 76 kWh
- Varighet ved Eco program: 200 min
- Lydnivå (maks.): 42 dB(A)re 1 pW
- Støyklasse: B
- Mål (HxBxD): 81,6 x 59,8 x 55,5 cm
- Nisje dimensjoner (HxBxD): 82 x 60 x 55,5 cm
- Varenr.: 739123



GV672C61
INTEGRERT
OPPVASKMASKIN
Advanced Line



VEIL. PRIS
10.895,-



EFFEKTIVITET

- Maks temperatur på inntaksvann: **70 °C**
- Inverter PowerDrive Motor

BETJENING

- Wi-Fi: Integrert
- TouchControl

PROGRAMMER

- Vasketemperaturer: 40, 45, 50, 55, 60, 65, 70 °C
- 7 programmer: Auto-oppvask; Intensiv program; ECO-oppvask; Hygieneoppvask; Krystallglass; 1 times vask; nattprogram
- Referanse program: 2
- Mulighet for å opprette egne programmer
- Auto program

FUNKSJONER

- 14 kuverter
- SpeedWash funksjon
- TotalDry – automatisk døråpner
- Rengjøringsprogram
- Funksjon 3 i 1
- Smart fargeindikasjon av oppvaskprosessen

- Indikasjon av programslutt: Angis med lyd og lys
- Opptil 24 timer

TILBEHØR

- Antall kurvnivåer: 2
- Variabel øverste kurv
- Øvre kurvsystem: MultiClack
- Antall vaskenivåer: 4
- Antall sprayarmer: 2
- Selvrensende filter
- Overkurv: Trådkurv med brede mellomrom; Håndtak; Håndtak med plastikklogo; Nedfellbar vinhylle - venstre; Nedfellbar vinhylle - høyre; nedfellbar / delbar venstre vinglasshylle; Fast glassholder; Bred knivholder; Foldbare tinderader; 4 koppholdere
- Underkurv: Trådkurv med brede mellomrom; håndtak; Håndtak med plastikk logo; Nedfellbar og delelig tallerkenrekke bakerst; Bestikkurv; Ingen logotype; Høyere kurv med tykkere front-top med vannrette wires; 4 nedfellbare rekker

SIKKERHET

- Total AquaStop
- Feildiagnostikk
- Rustfri stål innvendig

TEKNISKE DATA

- Innstillbar høyde: **74 mm**
- Vannforbruk per vask: **8,9 ltr.**
- Energiforbruk pr. syklus for Eco-programmet 40-60°C: **0,74 kWh**
- Energiforbruk pr. 100 syklus: **74 kWh**
- Varighet ved Eco program: **220 min**
- Lydnivå (maks.): **42 dB(A)re 1 pW**
- Støyklasse: **B**
- Mål (HxBxD): **81,6 x 59,8 x 55,5 cm**
- Nisje dimensjoner (HxBxD): **82 x 60 x 55,5 cm**
- Varenr.: **739656**



GV663B60XXL
INTEGRERT
OPPVASKMASKIN
Advanced Line



VEIL. PRIS
10.995,-



EFFEKTIVITET

- Max. temperatur for indgående vand: **70 °C**
- Inverter PowerDrive Motor

BETJENING

- TouchControl

PROGRAMMER

- Vasketemperaturer: 35, 40, 45, 50, 55, 60, 65, 70 °C
- 8 programmer: Auto-oppvask; Intensiv program; ECO-oppvask; Hygieneoppvask; Quick program - 20 min; Krystallglass; 1 times vask; nattprogram
- Referanse program: 2
- Mulighet for å opprette egne programmer
- Auto program

FUNKSJONER

- 16 kuverter
- SpeedWash funksjon
- TotalDry – automatisk døråpner
- Rengjøringsprogram
- Funksjon 3 i 1
- Smart fargeindikasjon av oppvaskprosessen

- oppvaskprosessen
- Indikasjon av programslutt: Angis med lyd og lys
- Opptil 24 timer

UTSTYR

- Antall kurvnivåer: 3
- Variabel øverste kurv: Full
- Øvre kurvsystem: Justerbar høyde
- Antall vaskenivåer: 5
- Antall sprayarmer: 3
- Selvrensende filter
- Overkurv: Trådkurv med brede mellomrom; Håndtak; Håndtak med plastikklogo; Nedfellbar vinhylle - venstre; Nedfellbar vinhylle - høyre; nedfellbar / delbar venstre vinglasshylle; Fast glassholder; Bred knivholder; Foldbare tinderader; 4 koppholdere
- Underkurv: Trådkurv med brede mellomrom; håndtak; Håndtak med plastikk logo; Nedfellbar og delelig tallerkenrekke bakerst; Ingen logotype; Høyere kurv med tykkere front-top med vannrette wires; 4 nedfellbare rekker
- Topp kurv: delbar og flyttbar toppkurv; Med teleskopskinner; Håndtak; Håndtak med plastikk logo; Avtakbar; Ingen

logotype

SIKKERHET

- Total AquaStop
- Feildiagnostikk
- Rustfri stål innvendig

TEKNISKE DATA

- Innstillbar høyde: **50 mm**
- Vannforbruk per vask: **9,6 ltr.**
- Energiforbruk pr. syklus for Eco-programmet 40-60°C: **0,66 kWh**
- Energiforbruk pr. 100 syklus: **66 kWh**
- Varighet ved Eco program: **220 min**
- Lydnivå (maks.): **38 dB(A)re 1 pW**
- Støyklasse: **A**
- Mål (HxBxD): **85,6 x 59,8 x 55,5 cm**
- Nisje dimensjoner (HxBxD): **86 x 60 x 55,5 cm**
- Varenr.: **744297**



GV642E90

INTEGRERT
OPPVASKMASKIN
Essential Line



VEIL. PRIS
7.995,-



EFFEKTIVITET

- Maks temperatur på inntaksvann: 60 °C
- Induksjons singelfaset motor

BETJENING

- TouchControl

PROGRAMMER

- Vasketemperaturer: 40, 55, 60, 65, 70 °C
- 6 programmer: Intensiv program; ECO-oppvask; Hygieneoppvask; Universal; Krystallglass; 1 times vask
- Referanse program: 1
- Mulighet for å opprette egne programmer

FUNKSJONER

- 13 kuverter
- SpeedWash funksjon
- Rengjøringsprogram
- Funksjon 3 i 1
- Indikasjon av programslutt: Angis med lyd og lys
- **OPPTIL 24 TIMER**

UTSTYR

- Antall kurv nivåer: 2
- Variabel øverste kurv: tomme
- Øvre kurvsystem: MultiClack
- Multifunksjonell bunnplatekurv
- Antall vaskenivåer: 4
- Antall sprayarmer: 2
- Selvrensende filter
- Overkurv: Trådkurv med brede mellomrom; Nedfellbar vinhylle - venstre; nedfellbar / delbar venstre vinglasshylle; Fast tallerenrekke; Fast glassholder; Bred knivholder; 2 koppholdere
- Underkurv: Trådkurv med brede mellomrom; Nedfellbar og delelig tallerenrekke bakerst; Bestikkurv

SIKKERHET

- Total AquaStop
- Feildiagnostikk
- Rustfri stål innvendig

TEKNISKE DATA

- Innstillbar høyde: 70 mm
- Vannforbruk per vask: 11 ltr.
- Energiforbruk pr. syklus for Eco-programmet 40-60°C: 0,92 kWh
- Energiforbruk pr. 100 syklus: 92 kWh
- Varighet ved Eco program: 215 min
- Lydnivå (maks.): 47 dB(A)re 1 pW
- Støyklasse: C
- Mål (HxBxD): 81,6 x 59,8 x 55,5 cm
- Varenr.: 20011934



GV561D10

INTEGRERT
OPPVASKMASKIN
Advanced Line



VEIL. PRIS
8.495,-

SmartFlex



EFFEKTIVITET

- Maks temperatur på inntaksvann: 60 °C
- Inverter PowerDrive Motor

BETJENING

- On/Off indikator
- Kontroll: knapper

PROGRAMMER

- Vasketemperaturer: 65, 60, 55, 50, 45 °C
- 5 programmer: Auto-oppvask; Intensiv program; ECO-oppvask; Program til glass; 1 times vask
- Referanse program: 3
- Auto program

FUNKSJONER

- 11 kuverter
- SpeedWash funksjon
- Oppvask over- eller underkurv
- TotalDry – automatisk døråpner
- Funksjon 3 i 1
- Indikasjon av programslutt: lyd
- Opptil 24 timer

UTSTYR

- Antall kurv nivåer: 3
- Øvre kurvsystem: Click Clack system
- Multifunksjonell bunnplatekurv
- Antall vaskenivåer: 5
- Antall sprayarmer: 3
- Selvrensende filter
- Overkurv: Håndtak med plastikklogo
- Underkurv: Håndtak med plastikk logo
- Toppkurv: Håndtak med plastikk logo

SIKKERHET

- Total AquaStop
- Feildiagnostikk
- Rustfri stål innvendig

TEKNISKE DATA

- Innstillbar høyde: 50 mm
- Vannforbruk per vask: 9,5 ltr.
- Energiforbruk pr. syklus for Eco-programmet 40-60°C: 0,719 kWh
- Energiforbruk pr. 100 syklus: 72 kWh
- Varighet ved Eco program: 205 min
- Lydnivå (maks.): 45 dB(A)re 1 pW
- Støyklasse: C
- Mål (HxBxD): 81,5 x 44,8 x 55 cm
- Nisje dimensjoner (HxBxD): 82 x 45 x 58 cm
- Varenr.: 737468







«AKKURAT SOM NYPLUKKET»- ØYEBLIKK

Den perfekte kombinasjonen av temperatur, automatisert fuktighetsstyring og spesiallys gjør at frukt og grønnsaker kan fortsette å modnes.

Et fersk og smakfullt alternativ som er lett tilgjengelig.





FULL AV NATURLIG FRISKHET

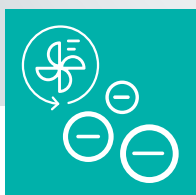
NatureFresh KOMBISKAP

Når det gjelder å produsere mat som er frisk, full av smak og rik på næringsstoffer, er det alltid naturen som vet best. Den sørger for den riktige kombinasjonen av sollys, frisk luft og fuktighet for optimal vekst og mest mulig smak.

Derfor etterligner integrerte **NatureFresh**-kombiskap fra Gorenje forholdene i naturen for å opprettholde fotosyntesen, styre fuktighetsnivåene og sørge for frisk luft. I tillegg har integrerte kombiskap fra Gorenje høye energivurderinger, og den modulbaserte og fleksible designen sikrer at de passer perfekt til alle slags livsstiler.

Perfekte lagringsforhold for et sunt liv.

GOD MAT FORTJENER GOD OPPBEVARING



IonAir med DynamiCooling

LANGVARIG
FRISKHET

Hva om maten din – spesielt grønnsaker og frukt – kunne bevare den sprø og friske smaken og alle næringsstoffene, selv etter flere dager i kjøleskapet? Det er enkelt, takket være **IonAir**, som sørger for luft beriket med negativt ladede ioner som etterligner mikroklimaet man finner i naturen, kombinert med **DynamiCooling**, et avansert viftesystem som utjevner temperaturen i hele kjøleskapet og fordeler den ioniserte luften jevnt. Dette gir total fleksibilitet, siden man kan plassere alle mattyper hvor som helst i kjøleskapet.



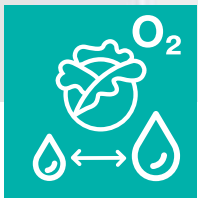
Lavt energiforbruk

Best energieffektivitet

Alle kombiskap fra Gorenje er svært energieffektive. Utmerket varmeisolasjon og dørtetning, inverterkompressor og elektronisk eller mekanisk styring reduserer strømforbruket effektivt.



FRISKE GRØNNSAKER OG FRUKTER



CrispZone med VitaLight og SmartHumidity

For dem som elsker frukt og grønnsaker finnes det neppe noe som gleder mer enn å ha et kjøleskap fullt av nyplukket frukt og grønt. Våre tre kombinerte løsninger tilbyr friske og sprø matvarer av høy kvalitet som holder betydelig lenger. **CrispZone**-skuffen opprettholder en lav temperatur, mens **SmartHumidity**-systemet holder fuktigheten på et optimalt nivå. Dessuten har vi VitaLight, et spesiallys som opprettholder modningsprosessen for å sikre at ingen vitaminer går tapt.

AUTOMATISK
JUSTERT
FUKTIGHET



FreshZone

Ferske som om de var nyplukket

Skuffen med den laveste temperaturen i kjøleskapet er idell for lagring av kjøtt, fisk, frukt og grønnsaker. Den tar vare på matens friskhet, aroma, farge og smak mye lengre.



GJENKJENNER
VANENE DINE

HOLDER SEG
FRISK UANSETT
HVOR OFTE
DU ÅPNER
DØREN



AdaptTech

En kjøpp tur til kjøleskapet sent om kvelden. Du finner kaken og begynner på din interne monolog – med kjøleskapsdøren åpen. Når man åpner kjøleskapsdøren, stiger temperaturen plutselig og forårsaker et varmesjokk. Dette gjør at maten blir fordervet raskere. Heldigvis følger vår **AdaptTech**-teknologi hele tiden med på og lærer seg vanene dine. Så den kan forutsi din tur til kjøleskapet og senke temperaturen med 1 eller 2 °C slik at maten holder seg frisk og full av næringsstoffer.



SuperCool

Rask kjøling etter den ukentlige handleturen

Den intensive kjølefunksjonen senker temperaturen i kjøleskapet til 3 °C, noe som er nesten halvparten så vanlig som normalt. Kombinert med et stort kjøleskapsrom er denne temperaturen ideell for rask nedkjøling av mat etter større handleturer. Etter seks timer slår funksjonen seg av automatisk, og temperaturen i kjøleskapsrommet går tilbake til den opprinnelige innstillingen.



MixBox

Hold kjøleskapet rent og ryddig

Denne skuffen holder alle mindre ting, som pålegg, smør, makrellbokser og snacks for å sikre at kjøleskapet holder seg organisert og at maten ikke glemmes før den går ut på dato. Skyvefunksjonen sørger for enkel tilgang til innholdet.



MultiBox

Smart design

Universalboksen med lokk i kjøleskapsdøren kan brukes til oppbevaring av ost, løk og annen mat som lukter sterkt. Den holder maten fersk og beskytter den mot uttørring, mens silikonlokket kan brukes som egg- eller isbitbrett.



MultiAdjust hyller

Uendelige muligheter for oppbevaring

Disse robuste glasshyllene kan enkelt justeres til en ny posisjon, settes inn i kjøleskapet eller tas helt ut slik at du får frihet til å justere interiøret i ditt kjøleskap til ditt eget behov. De herdede glasshyllene er svært slitesterke og lagrer store mengder med mat.



LedLight

Velplassert og effektivt

LED-belysning i kjøleskap gir en utmerket og svært effektiv belysning. Dens brukstid er 30 ganger lengre enn vanlige lyspærer, og den sparer opptil 10 ganger så mye strøm.



HiddenSpace

Ekstra oppbevaring ute av syne

Det skjulte oppbevaringsrommet gir ekstra rom for bokser, flasker eller lignende under CrispZone skuffen.



Dyp flaskehylle i døren

Sikker oppbevaring av flasker

Kjøleskapsdøren har stor oppbevaringsplass til de største glass- og plastflaskene. En spesiell holder som sikrer at produktene står godt fast og forhindrer bevegelse eller skader på disse når døren er åpen eller lukket.

OPTIMALT DOBBELT LUFTSIRKULASJONSSYSTEM



NoFrost DualAdvance

Den NoFrost DualAdvance-teknologien som benyttes i kombiskapene trekker ut fuktigheten ved å bruke et system som intensivt sirkulerer kjølig luft. Dette forhindrer at det samler seg rim på maten og is inne i fryseren.

INGEN
FROST
INGEN
PROBLEMER

Fordeler med NoFrost

- › Ikke mer tidkrevende avriming av fryseren.
- › Lagring av høy kvalitet for frossenmat – alle næringsstoffene blir bevart.
- › Frossenmat vil ikke lenger sette seg fast.
- › Bedre oversikt over innholdet.
- › Mer plass som kan utnyttes.
- › Ingen lekkasje av lukt mellom fryseren og kjøleskapsrommet.





FastFreeze

Hurtigfrysing

FastFreeze-funksjonen fryser maten ved $-24\text{ }^{\circ}\text{C}$ for å bevare mesteparten av mineralene i maten. Etter ca. 2 dager slås funksjonen av automatisk, og temperaturen i frysehylsen går tilbake til den opprinnelige innstillingen. Og i tilfelle du skulle glemme å slå på funksjonen, er det smartsensorer som slår den på til rett tid.



115°
ÅPNING



Flatt hengsel

Enklere å åpne og lukke døren

Det solide hengselet gjør at man kan oppbevare tyngre ting i dørhyllene, i tillegg til at døren kan åpnes til en vinkel på 115° . Dette gjør at man får bedre oversikt over innholdet i kjøleskapet og gjør det lettere å sette inn og ta ut mat siden døren ikke smekkes igjen. Dersom døren settes på gløtt, vil hengselet lukke den helt igjen for å spare strøm.



XXL SpaceBox

Alltid nok lagringsplass

Den største skuffen egner seg perfekt til oppbevaring av omfangsrik mat som kalkun, flere pizzaer og til og med kaker.



Side by side layout

Det perfekte paret for ditt kjøkken

Ved å plassere apparatene side om side kan du utnytte den tilgjengelige oppbevaringsplassen til fulle på et område der det er begrenset med plass, slik at det passer til dine behov, siden du kan kombinere forskjellige apparater (kjøleskap, fryserer og til og med vinkjølere).



NRKI418EA0
INTEGRERBART
KOMBISKAP
Advanced Line



VEIL. PRIS
13.695,-



- Farge: Hvit
- Døråpning: Døren kan omhengesles
- Dørmateriell: Stålfarget
- Dørhengsel: Glidebeslag
- Klimaklasse: N, ST

EFFEKTIVITET

- 1 kompressor
- Total volum: **248 ltr.**
- Kapasitet kjøleskap: **180 ltr.**
- Kapasitet fryser: **68 ltr.**
- Innfrysingskapasitet: **3,1 kg**
- Oppbevaringstid ved strømbrudd: **9 t**

BETJENING

- LED display
- Lydalarm for åpen dør
- Digital temperaturindikator for kjøleskap
- Lyd og visuelt signal for høy temperatur i kjøleskapet: hvitt lys

EGENSKAPER

- AdapTech: Intelligent hukommelsessystem
- NoFrost DualAdvance
- Sirkulasjonsvifte
- SuperCool
- FastFreeze

- Smart FastFreeze
- Smart SuperCool

UTSTYR KJØLESKAP

- LED belysning
- 4 glass hyller
- MultiAdjust hyller
- Flaskeholder
- Hyller i kjøleskapsdøren: 2 dørhyller
- Flaskeholder i dør: 1 dørhylle med holder
- 1 eggbrett (6x)
- CrispZone: grønnsaksskuffe

UDSTYR I FRYSEREN

- SpaceBox 38 ltr.
- Innfrysing: 3 skuffer
- 2 glasshyller
- 1 boks isform

TEKNISKE DATA

- Estimert årlig energiforbruk: **223,93 kWh**
- Lydnivå (maks.): **39 dB(A)re 1 pW**
- Støyklasse: **C**
- Mål (HxBxD): **177,2 x 54 x 54,5 cm**
- Nisje-mål min-max (HxBxD): **177,5-178 x 56-57 x 56 cm**
- Varenr.: **743274**



NRKI418EP1
INTEGRERBART
KOMBISKAP

VEIL. PRIS
8.995,-



- Farge: Hvit
- Døråpning: Døren kan omhengesles
- Dørmateriell: Lakkert
- Dørhengsel: Glidebeslag
- Klimaklasse: N, ST

EFFEKTIVITET

- 1 kompressor
- Total volum: **246 ltr.**
- Kapasitet kjøleskap: **183 ltr.**
- Kapasitet fryser: **63 ltr.**
- Innfrysingskapasitet: **3 kg**
- Oppbevaringstid ved strømbrudd: **12 t**

BETJENING

- LED display
- Lydalarm for åpen dør
- Digital temperaturindikator for kjøleskap
- Lyd og visuelt signal for høy temperatur i kjøleskapet: hvitt lys

EGENSKAPER

- NoFrost DualAdvance
- SuperCool

UTSTYR KJØLESKAP

- LED belysning
- 4 glass hyller
- Flaskeholder
- Hyller i kjøleskapsdøren: 1 dørhylle, 1 hylle med lokk
- Grønnsakskuff: 1 grønnsakskuff
- Flaskeholder i dør: 1 dørhylle med flyttbar holder
- 2 eggholdere (6x)

UDSTYR I FRYSEREN

- Innfrysing
- 1 boks isform

TEKNISKE DATA

- Estimert årlig energiforbruk: **217 kWh**
- Lydnivå (maks.): **38 dB(A)re 1 pW**
- Støyklasse: **C**
- Mål (HxBxD): **177,2 x 54 x 54 cm**
- Nisje-mål min-max (HxBxD): **177,5-178 x 56-57 x 56 cm**
- Varenr.: **20011296**



RI518EA1
INTEGRERBART
KJØLESKAP
Advanced Line



VEIL. PRIS
13.595,-



- Farge: Hvit
- Døråpning: Døren kan omhengesles
- Dørmateriell: Stålfarget
- Dørhengsel: Dør til dør
- Klimaklasse: SN, N, ST,T

EFFEKTIVITET

- Inverter kompressor
- Total volum: **301 ltr.**

BETJENING

- LED display
- Lydalarm for åpen dør
- Digital temperaturindikator for kjøleskap
- Lyd og visuelt signal for høy temperatur i kjøleskapet: hvitt lys

EGENSKAPER

- AdapTech
- Sirkulasjonsvifte
- IonAir med DynamicCooling
- SuperCool
- Smart SuperCool

UTSTYR KJØLESKAP

- LED belysning
- 7 glass hyller
- MultiAdjust hyller
- Flaskeholder
- Hyller i kjøleskapsdøren: 4 dørhyller
- Flaskeholder i dør: 2 dørhyller med flaskeholdere
- Antall ost- og smørlager: 1 MultiBox
- MixBox
- CrispZone med Vitalight og SmartHumidity
- FreshZone skuffe

TEKNISKE DATA

- Estimert årlig energiforbruk: **112,97 kWh**
- Lydnivå (maks.): **36 dB(A)re 1 pW**
- Støyklasse: **C**
- Mål (HxBxD): **177,2 x 55,5 x 54,5 cm**
- Nisje-mål min-max (HxBxD): **177,5-178 x 56-57 x 56 cm**
- Varenr.: **742197**



RI418EE0
INTEGRERBART
KJØLESKAP
Essential Line

VEIL. PRIS
9.795,-



- Farge: Hvit
- Døråpning: Døren kan omhengesles
- Dørmateriell: Stålfarget
- Dørhengsel: Glidebeslag
- Klimaklasse: SN, N, ST

EFFEKTIVITET

- Inverter kompressor
- Total volum: 301 ltr.

BETJENING

- Mekanisk betjening

EGENSKAPER

- Sirkulasjonsvifte
- EcoMode

UTSTYR KJØLESKAP

- Egg/isbit-beholder: 1 x 7
- LED belysning
- 7 glass hyller
- MultiAdjust hyller
- Hyller i kjøleskapsdøren: 3 dørhyller
- Flaskeholder i dør: 2 dørhyller med flaskeholdere
- 1 eggbrett (6x)
- CrispZone med HumidityControl
- CrispZone: grønnsaksskuffe

TEKNISKE DATA

- Estimert årlig energiforbruk: **112,97 kWh**
- Lydnivå (maks.): **36 dB(A)re 1 pW**
- Støyklasse: **C**
- Mål (HxBxD): **177,2 x 54 x 54,5 cm**
- Nisje-mål min-max (HxBxD): **177,5-178 x 56-57 x 56 cm**
- Varenr.: **743440**



RI412EE1
INTEGRERBART
KJØLESKAP
Essential Line

VEIL. PRIS
7.495,-



- Farge: Hvit
- Døråpning: Døren kan omhengsles
- Dørmateriell: Stålfarget
- Dørhengsel: Glidebeslag
- Klimaklasse: SN, N, ST

EFFEKTIVITET

- 1 kompressor
- Total volum: 199 ltr.

BETJENING

- Mekanisk betjening

EGENSKAPER

- EcoMode

UTSTYR KJØLESKAP

- LED belysning
- 5 glasshyller
- MultiAdjust hyller
- Hyller i kjøleskapsdøren: 2 dørhyller
- Flaskeholder i dør: 1 dørhylle med holder
- 1 egg Brett (6x)
- CrispZone med HumidityControl

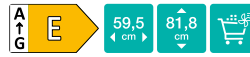
TEKNISKE DATA

- Estimert årlig energiforbruk: **100,86 kWh**
- Lydnivå (maks.): **35 dB(A)re 1 pW**
- Støyklasse: **B**
- Mål (HxBxD): **122,5 x 54 x 54,5 cm**
- Nisje-mål min-max (HxBxD): **122,8-123,3 x 56-57 x 56 cm**
- Varenr.: **743199**



RIU609EA1
FULLT INTEGRERBART
KJØLESKAP- UNDERBYGG
Advanced Line

VEIL. PRIS
7.795,-



- Farge: Hvit
- Døråpning: Døren kan omhengsles
- Dørmateriell: Lakkert
- Dørhengsel: Dør til dør
- Klimaklasse: SN, N, ST

EFFEKTIVITET

- 1 kompressor
- Total volum: 138 ltr.

BETJENING

- LED display
- Lydsignal for åpen dør
- Lysende tekst
- Digital temperaturindikator for kjøleskap

EGENSKAPER

- Supercool

UTSTYR KJØLESKAP

- Innvendig belysning LED+
- 3 glasshyller
- Hyller i kjøleskapsdøren: 1 justerbar dørhylle, Justerbar hylle
- Flaskeholder i dør: 1 dørhylle med flyttbar holder
- Uttrekkbar SnackBin: Stor uttrekkbar glasshylle
- Type ventilasjon: Ventilasjon med vifte igjennom sokkel

TEKNISKE DATA

- Estimert årlig energiforbruk: **93 kWh**
- Lydnivå (maks.): **37 dB(A)re 1 pW**
- Støyklasse: **C**
- Mål (HxBxD): **81,8 x 59,5 x 54,5 cm**
- Nisje-mål min-max (HxBxD): **82-90 x 60 x 55 cm**
- Varenr.: **20008827**



FNI518EA1
INTEGRERBART
FRYSESKAP
Advanced Line

VEIL. PRIS
14.995,-



- Farge: Hvit
- Døråpning: Døren kan omhengsles
- Dørhengsel: Dør til dør
- Klimaklasse: SN, N, ST, T

EFFEKTIVITET

- Inverter kompressor
- Total volum: **212 ltr.**
- Innfrysingskapasitet: **12 kg**
- Oppbevaringstid ved strømbrudd: **8 t**

BETJENING

- LED display
- Full automatisk avriming - No Frost
- NoFrost
- Digital temperaturindikator på fryseren
- FastFreeze
- Smart FastFreeze
- Lydalarm for åpen dør
- For høy temperatur i frysedelen: Alarm

UDSTYR I FRYSEREN

- Belysning i fryser: LED
- 7 glasshyller
- SpaceBox 38 ltr.
- Innfrysing: 1 dør, 7 skuffer

TEKNISKE DATA

- Estimert årlig energiforbruk: **236,52 kWh**
- Lydnivå (maks.): **38 dB(A)re 1 pW**
- Mål (HxBxD): **177,2 x 55,5 x 54,5 cm**
- Nisje-mål min-max (HxBxD): **177,5-178 x 56-57 x 56 cm**
- Varenr.: **742198**



FNI418EE1
INTEGRERBART
FRYSESKAP
Essential Line

VEIL. PRIS
12.295,-



- Farge: Hvit
- Døråpning: Døren kan omhengsles
- Dørhengsel: Glidebeslag
- Klimaklasse: SN, N, ST, T

EFFEKTIVITET

- Inverter kompressor
- Total volum: **121 ltr.**
- Innfrysingskapasitet: **12 kg**
- Oppbevaringstid ved strømbrudd: **8 t**

BETJENING

- LED display
- Full automatisk avriming - No Frost
- NoFrost
- Digital temperaturindikator på fryseren
- FastFreeze
- Lysende tekst
- Lysindikator for åpen dør
- Temperatur

UDSTYR I FRYSEREN

- Belysning i fryser: LED
- 7 glasshyller
- SpaceBox 38 ltr.
- Innfrysing: 1 dør, 7 skuffer

TEKNISKE DATA

- Estimert årlig energiforbruk: **236,52 kWh**
- Lydnivå (maks.): **38 dB(A)re 1 pW**
- Støyklasse: **C**
- Mål (HxBxD): **177,2 x 54 x 54,5 cm**
- Nisje-mål min-max (HxBxD): **177,5-178 x 56-57 x 56 cm**
- Varenr.: **743436**



‘ALLTID FRESH’

Å velge nytt kjøleskap og frysenskap er en stor forpliktelse. Du vil kanskje ha et som er klart for enhver anledning, et som vil tilpasse seg alle dine behov.

**Friskhet skreddersydd
akkurat etter dine behov.**





ET SKAP FOR DEG.

GardenFresh KOMBISKAP

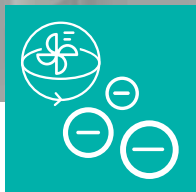
Når du velger et nytt kombinert kjøleskap/fryseskap, tar du en viktig avgjørelse. Du ønsker kanskje et skap som holder maten frisk i lang tid, et skap som tilpasser seg etter dine behov. Med **AdaptTech**, **IonAir med MultiFlow 360°**, **ConvertActive** og andre avanserte funksjoner er GardenFresh skapet du er på utkikk etter.

Holder maten din sunn og smakfull.

**IKKE MER
UBEHAGELIG
LUKT**

**MULTIFLOW360°
NOFROSTPLUS**

**DET IDEELLE
MIKROKLIMA PÅ
ALLE HYLLER**



IonAir med MultiFlow 360°

IonAir genererer negativt ladede ioner inne i apparatet som distribueres jevnt gjennom hele kjøleskapet takket være det nye MultiFlow 360°-systemet. Luft som er beriket med ioner bevarer smaken og fjerner ubehagelig duft.



AdaptTech

Et kombiskap som gjenkjenner vanene dine

Det smarte systemet ble utviklet for å opprettholde en konstant temperatur i kjøleskapet uansett hvor ofte du åpner døren. Kjøleskapet overvåker brukermønsteret ditt automatisk og styrer temperaturen for å forhindre temperaturøkninger, som sikrer at maten din holder seg frisk og senker energiforbruket.



NoFrostPlus

Slipp langtekkelig avriming

Fryserommet inneholder et av de beste kjølesystemene på markedet som forhindrer opphoping av is og frost og holder strømforbruket lavt. Dermed er lagringskapasiteten optimal, og du trenger ikke lenger å avrime og rengjøre innsiden. Emballasje eller frosne matstykker fester seg ikke til hverandre, og det holder maten i fryseren ryddig og oversiktlig.



SensoTech Switch

Enkel styring av kjøleskap og fryser

Større og oversiktlig LED-skjerm gir øyeblikkelig kontroll over temperaturinnstillingene. Funksjoner som FastFreeze og HolidayMode kan slås på ved en enkel berøring. Og ved plutselige temperaturøkninger varsles du øyeblikkelig av en integrert alarm.



Convert FreshZone

Klar for enhver anledning

Den beleilige skuffen kan enkelt forvandles fra en fiske- og kjøttskuff til en frukt- og grønnsaksskuff, slik at den enkelt kan tilpasses dine behov.



LedLight

Velordnet og effektiv

LED-lys i kjøleskap gir svært god og effektiv belysning. Levetiden er tretti ganger så lang som vanlige lyspærer, og det sparer opptil ti ganger så mye strøm.



CrispZone med HumidityControl

Like ferskt som mat fra hagen

Den romslige CrispZone-skuffen er designet for å bevare næringsstoffene og holde maten fersk takket være lave temperaturer og muligheten for å justere fuktighetsnivåene.



SuperCool

Rask kjøling etter den ukentlige handleturen

Den intense kjølefunksjonen senker temperaturen betydelig i kjøleskapets oppbevaringsrom for å kjøle maten raskt ned etter handleturer. Etter seks timer blir funksjonen slått av automatisk, og temperaturen i kjøleskapets oppbevaringsrom går tilbake til sin opprinnelige innstilling.



FastFreeze

Hurtig frysing

FastFreeze-funksjonen fryser maten ved -24°C for å bevare de fleste av mineralene i maten. Etter omtrent 2 dager blir funksjonen slått av automatisk, og temperaturen i fryserens oppbevaringsrom går tilbake til sin opprinnelige innstilling.



XtremeFreeze

Lynrask frysing

Når du aktiverer funksjonen, vil mat som plasseres i en spesiell skuffe i fryseren, fryse betydelig raskere, noe som sikrer bedre kvalitet på den frosne maten.



Slot-in og KitchenFit

Slankt og sofistikert utseende

Med den nye benkedybde-designen vil dette kombiskapet passe elegant inn i kjøkkenet ditt, samtidig som det fortsatt tilbyr en svært stor oppbevaringskapasitet.



Enkel rengjøring

Alltid plettfritt

Gorenje GardenFresh-kombiskap er ekstremt enkle å rengjøre takket være det innovativt designede og glansede indre som sikrer at maten holder seg sunn og trygg.



EcoMode

Energibesparelser

Ved lengre fravær kan kjøleskapet stilles inn til å gå i strømsparemodus siden døren alltid er lukket.



NRK6202EW4
KOMBISKAP
Essential Line

VEIL. PRIS
10.995,-



- Farge: Hvit
- Døråpning: Døren kan omhengesles
- Dørmateriell: Lakkert
- Klimaklasse: SN, N, ST, T

EFFEKTIVITET

- 1 kompressor
- Total volum: **331 ltr.**
- Kapasitet kjøleskap: **235 ltr.**
- Kapasitet fryser: **96 ltr.**
- Innfrysingskapasitet: **9 kg**
- Oppbevaringstid ved strømbrudd: **10 t**

BETJENING

- LED display
- Lydalarm for åpen dør
- Digital temperaturindikator for kjøleskap
- Lyd og visuelt signal for høy temperatur i kjøleskapet: hvitt lys

EGENSKAPER

- IonAir med MultiFlow 360°
- AdapTech
- Slot-in: Muligheten for å plassere apparatet i en kjøkkennisje på 60 cm.
- NoFrost Plus
- FastFreeze
- EcoMode

UTSTYR KJØLESKAP

- LED belysning
- 5 glasshyller
- Hyller i kjøleskapsdøren: 3 dørhyller
- Flaskeholder i dør: 1 dørhylle med flaskeholder
- 1 egg Brett (8x)
- CrispZone: grønnsaksskuffe

UTSTYR FRYSER

- XXL SpaceBox skuffe
- Innfrysing: 3 skuffer

TEKNISKE DATA

- Estimert årlig energiforbruk: **245,83 kWh**
- Lydnivå (maks.): **38 dB(A)re 1 pW**
- Støyklasse: **C**
- Mål (HxBxD): **200 x 60 x 59,2 cm**
- Varenr.: **736283**



N619EAXL4
KOMBISKAP
Advanced Line

VEIL. PRIS
9.495,-



- Farge: Grå
- Døråpning: Døren kan omhengesles
- Dørmateriell: Stål-lock
- Klimaklasse: SN, N, ST

EFFEKTIVITET

- 1 kompressor
- Total volum: **304 ltr.**
- Kapasitet kjøleskap: **207 ltr.**
- Kapasitet fryser: **97 ltr.**
- Innfrysingskapasitet: **6 kg**
- Oppbevaringstid ved strømbrudd: **10 t**

BETJENING

- LED display
- Temperatur indikator: SensoTech bryter

EGENSKAPER

- Luftsirkulasjon: MultiFlow kjøll
- NoFrost Plus

UTSTYR KJØLESKAP

- LED-lys i tak
- 2 glasshyller
- Hyller i kjøleskapsdøren: 2 dørhyller
- Grønnsakskuff: 1 grønnsakskuff
- Flaskeholder i dør: 1 dørhylle med flaskeholder
- 2 egg holdere (12x)
- CrispZone med HumidityControl
- Convert FreshZone

UTSTYR FRYSER

- Innfrysing: 3 skuffer
- 1 boks isform

TEKNISKE DATA

- c: **243 kWh**
- Lydnivå (maks.): **39 dB(A)re 1 pW**
- Støyklasse: **C**
- Mål (HxBxD): **186 x 59,5 x 59 cm**
- Varenr.: **20003787**



N619EAW4
KOMBISKAP
Advanced Line

VEIL. PRIS
8.995,-



- Farge: Hvit
- Døråpning: Døren kan omhengesles
- Dørmateriell: Lakkert
- Klimaklasse: SN, N, ST

EFFEKTIVITET

- 1 kompressor
- Total volum: **304 ltr.**
- Kapasitet kjøleskap: **207 ltr.**
- Kapasitet fryser: **97 ltr.**
- Innfrysingskapasitet: **6 kg**
- Oppbevaringstid ved strømbrudd: **10 t**

BETJENING

- LED display
- Temperatur indikator: SensoTech bryter

EGENSKAPER

- Luftsirkulasjon: MultiFlow kjøll
- NoFrost Plus

UTSTYR KJØLESKAP

- LED-lys i tak
- 2 glasshyller
- Hyller i kjøleskapsdøren: 2 dørhyller
- Grønnsakskuff: 1 grønnsakskuff
- Flaskeholder i dør: 1 dørhylle med flaskeholder
- 2 egg holdere (12x)
- CrispZone med HumidityControl
- Convert FreshZone

UTSTYR FRYSER

- Innfrysing: 3 skuffer
- 1 boks isform

TEKNISKE DATA

- Estimert årlig energiforbruk: **243 kWh**
- Lydnivå (maks.): **39 dB(A)re 1 pW**
- Støyklasse: **C**
- Mål (HxBxD): **186 x 59,5 x 59 cm**
- Varenr.: **20003666**



NRK619CA2W5
KOMBISKAP
Advanced Line

VEIL. PRIS
17.995,-



- Farge: Hvit
- Døråpning: Døren kan omhengesles
- Dørmateriell: Stål-lock
- Klimaklasse: SN, N, ST, T

EFFEKTIVITET

- Inverter kompressor
- Total volum: **300 ltr.**
- Kapasitet kjøleskap: **204 ltr.**
- Kapasitet fryser: **96 ltr.**
- Innfrysingskapasitet: **11 kg**
- Oppbevaringstid ved strømbrudd: **10 t**

BETJENING

- LED display
- Lydalarm for åpen dør
- Temperatur indikator: SensoTech bryter
- Lyd og visuelt signal for høy temperatur i kjøleskapet: hvitt lys
- For høy temperatur i frysedelen: Alarm

EGENSKAPER

- Luftsirkulasjon: Multiflow 360°: Multi 3D luftsirkulasjon
- AdapTech: Intelligent hukommelsessystem
- Slot-in: Muligheten for å plassere apparatet i en kjøkkennisje på 60 cm

- NoFrost Plus
- FastFreeze
- EcoMode

UTSTYR KJØLESKAP

- LED belysning
- 4 glass hyller
- Flaskeholder
- Hyller i kjøleskapsdøren: 2 dørhyller
- Flaskeholder i dør: 1 dørhylle med holder
- 1 egg Brett (6x)
- Convert FreshZone

UTSTYR FRYSER

- XXL SpaceBox skuffe
- Innfrysing: 3 skuffer

TEKNISKE DATA

- Estimert årlig energiforbruk: **154,94 kWh**
- Lydnivå (maks.): **35 dB(A)re 1 pW**
- Støyklasse: **B**
- Mål (HxBxD): **185 x 60 x 59,2 cm**
- Varenr.: **743144***



NRK619EPW4
KOMBISKAP

VEIL. PRIS
7.995,-



- Farge: Hvit
- Døråpning: Døren kan omhengesles
- Dørmateriell: Lakkert
- Klimaklasse: SN, N, ST, T

EFFEKTIVITET

- 1 kompressor
- Total volum: **304 ltr.**
- Kapasitet kjøleskap: **207 ltr.**
- Kapasitet fryser: **97 ltr.**
- Innfrysingskapasitet: **6 kg**
- Oppbevaringstid ved strømbrudd: **10 t**

BETJENING

- Display: LED display
- Digital temperaturindikator for kjøll og frys

EGENSKAPER

- Luftsirkulasjon: Multiflow 360°: Multi 3D luftsirkulasjon
- NoFrost Plus

UTSTYR KJØLESKAP

- LED belysning
- 3 glasshyller
- Hyller i kjøleskapsdøren: 3 dørhyller
- Grønnsakskuff: 1 grønnsakskuff
- 2 eggeholdere (12x)

UTSTYR FRYSER

- Innfrysing: 2 skuffer, 1 brett
- 1 boks isform

TEKNISKE DATA

- Estimert årlig energiforbruk: **243 kWh**
- Lydnivå (maks.): **39 dB(A)re 1 pW**
- Støyklasse: **C**
- Mål (HxBxD): **186 x 59,5 x 59 cm**
- Varenr.: **20012919**



R619DAXL6
KJØLESKAP
Advanced Line

VEIL. PRIS
12.395,-



- Farge: Grå metall
- Døråpning: Døren kan omhengesles
- Dørmateriell: Lakkert
- Vippehåndtak
- Klimaklasse: SN, N, ST, T

EFFEKTIVITET

- Inverter kompressor
- Total volum: **398 ltr.**

BETJENING

- LED display
- Lydalarm for åpen dør
- Digital temperaturindikator for kjøleskap
- Lyd og visuelt signal for høy temperatur i kjøleskapet: hvitt lys

EGENSKAPER

- AdapTech: Intelligent hukommelsessystem
- Slot-in: Muligheten for å plassere apparatet i en kjøkkennisje på 60 cm
- Sirkulasjonsvifte
- DynamiCooling
- SuperCool
- EcoMode

UTSTYR KJØLESKAP

- LED belysning
- 6 glasshyller
- Flaskeholder
- Hyller i kjøleskapsdøren: 3 dørhyller
- Grønnsakskuff: 2 grønnsakskuffer
- Flaskeholder i dør: 1 dørhylle med holder, 1 dørhylle med flaskeholder
- 1 egg Brett (6x)
- CrispZone med SmartHumidity
- FreshZone skuffe

TEKNISKE DATA

- Energiklasse: D
- Estimert årlig energiforbruk: **98 kWh**
- Lydnivå (maks.): **38 dB(A)re 1 pW**
- Støyklasse: **C**
- Mål (HxBxD): **185 x 59,5 x 66,3 cm**
- Varenr.: **741247**



R619EABK6
KJØLESKAP
Advanced Line

VEIL. PRIS
10.995,-



- Farge: Svart
- Døråpning: Døren kan omhengesles
- Dørmateriell: Lakkert
- Vippehåndtak
- Klimaklasse: SN, N, ST

EFFEKTIVITET

- 1 kompressor
- Total volum:

BETJENING

- LED display
- Lydalarm for åpen dør
- Digital temperaturindikator for kjøleskap
- Lyd og visuelt signal for høy temperatur i kjøleskapet: hvitt lys

EGENSKAPER

- AdapTech: Intelligent hukommelsessystem
- Slot-in: Muligheten for å plassere apparatet i en kjøkkennisje på 60 cm
- Sirkulasjonsvifte
- DynamiCooling
- SuperCool
- EcoMode

UTSTYR KJØLESKAP

- LED belysning
- 6 glasshyller
- Flaskeholder
- Hyller i kjøleskapsdøren: 3 dørhyller
- Grønnsakskuff: 2 grønnsakskuffer
- Flaskeholder i dør: 1 dørhylle med holder, 1 dørhylle med flaskeholder
- 1 egg Brett (6x)
- CrispZone med SmartHumidity
- FreshZone skuffe

TEKNISKE DATA

- Estimert årlig energiforbruk: **122,64 kWh**
- Lydnivå (maks.): **38 dB(A)re 1 pW**
- Støyklasse: **C**
- Mål (HxBxD): **185 x 59,5 x 66,3 cm**
- Varenr.: **741013**



R619EEW5
KJØLESKAP
Essential Line

VEIL. PRIS
9.195,-



- Farge: Hvit
- Døråpning: Døren kan omhengesles
- Dørmateriell: Lakkert
- Klimaklasse: SN, N, ST

EFFEKTIVITET

- 1 kompressor
- Total volum: **398 ltr.**

BETJENING

- Elektronisk styring av temperatur

EGENSKAPER

- Slot-in: Muligheten for å plassere apparatet i en kjøkkennisje på 60 cm
- Sirkulasjonsvifte
- DynamCooling
- SuperCool
- EcoMode

UTSTYR KJØLESKAP

- LED på siden
- 7 glass hyller
- Hyller i kjøleskapsdøren: 3 dørhyller
- Grønnsakskuff: 2 grønnsaksskuffer
- Flaskeholder i dør: 1 dørhylle med holder, 1 dørhylle med flaskeholder
- 1 eggbrett (6x)

TEKNISKE DATA

- Estimert årlig energiforbruk: **122,64 kWh**
- Lydnivå (maks.): **38 dB(A)re 1 pW**
- Støyklasse: **C**
- Mål (HxBxD): **185 x 59,5 x 66,3 cm**
- Varenr.: **740845**



R492PW
KJØLESKAP
Primary Line

VEIL. PRIS
4.695,-



- Farge: Hvit
- Døråpning: Døren kan omhengesles
- Dørmateriell: Lakkert
- Klimaklasse: SN, N, ST, T

EFFEKTIVITET

- 1 kompressor
- Total volum: **133 ltr.**

BETJENING

- Mekanisk betjening

UTSTYR KJØLESKAP

- Dekorativt topp
- LED lys i siden
- 2 glasshyller
- Hyller i kjøleskapsdøren: 2 dørhyller
- Grønnsakskuff: 1 grønnsakskuff
- Flaskeholder i dør: 1 dørhylle med flaskeholder
- 2 eggeholdere

TEKNISKE DATA

- Estimert årlig energiforbruk: **90 kWh**
- Lydnivå (maks.): **40 dB(A)re 1 pW**
- Støyklasse: **C**
- Mål (HxBxD): **84,5 x 56 x 57,9 cm**
- Varenr.: **20001349**



MERK FØLGENDE

Frittstående kjø/frys kan ikke bygges inn i skapet.





EN Plass FOR ALT

Kjøleskap med **amerikanske dører**

Side by side-kjøleskap med fryser er det ultimate valget for alle som ønsker en praktisk og effektiv måte å bevare matens ferskhets på. Med en kombinasjon av moderne design, kraftig teknologi og en romslig innredning, tilbyr disse produktene lett tilgjengelig og velorganisert lagringsplass. På grunn av sitt større volum sørger de for færre handleturer og kan bidra til å redusere matsvinn takket være bedre oversikt over matvarene.

Godt organisert plass for perfekt oversikt.



NoFrostPlus

PRAKTISK
OG
EFFEKTIVT

Aldri mer kjedelig avriming

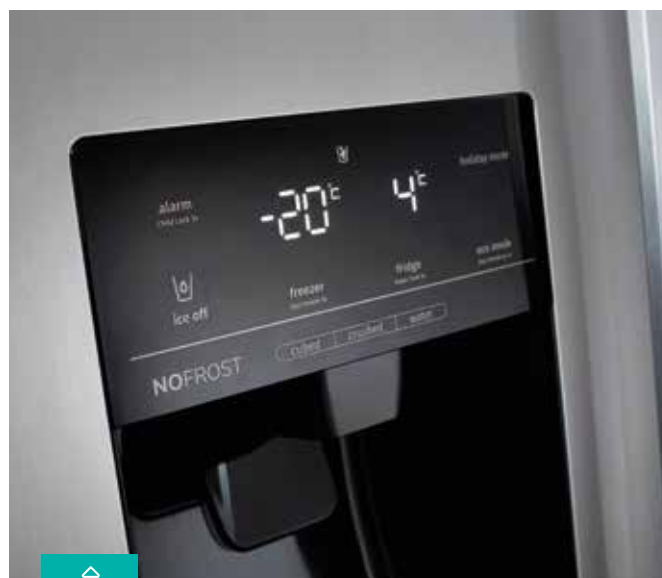
Et av markedets beste kjølesystemer, installert i fryserommet, forhindrer opphopning av is og frost. Dermed slipper du å tine fryseren innvendig, og lagringskapasiteten kan utnyttes mer effektivt. Pakker eller frosne matvarer vil ikke feste seg til hverandre, slik at fryserommet holdes rent og ryddig.



InverterCompressor

Stabil, stillegående og holdbar

Inverterkompressorer er mer stillegående, mer holdbare og og bruker mindre energi sammenlignet med en konvensjonell kompressor. De tilpasser seg bedre og raskere til temperaturendringer inne i kjøleskapet, for eksempel når døren åpnes, noe som betyr mindre temperatursvingninger og bedre oppbevaringsforhold for maten din.



SensoTech

Avansert kontroll via LED-display

Stort og oversiktlig LED-display gir umiddelbar kontroll over temperaturinnstillingene. Funksjoner som **FastFreeze** og **HolidayMode** kan slås på med et enkelt trykk. Og ved tilfelle av en plutselig temperaturøkning vil en integrert alarm advare deg med en gang.



KALDT VANN
OG IS INNEN
REKKEVIDDE



IceMaker with WaterDispenser

Ikke behov for filter og vanntilførsel

Den berøringsstyrte **IceMaker** med **WaterDispenser** gjør at du kan nyte avkjølt vann, knust is og isbiter uten å måtte koble kjøleskapet til rørledninger. Og takket være det spesielle, slanke designet tar den ikke opp mye plass i kjøleskapet.



TwistIce

Is når du trenger det

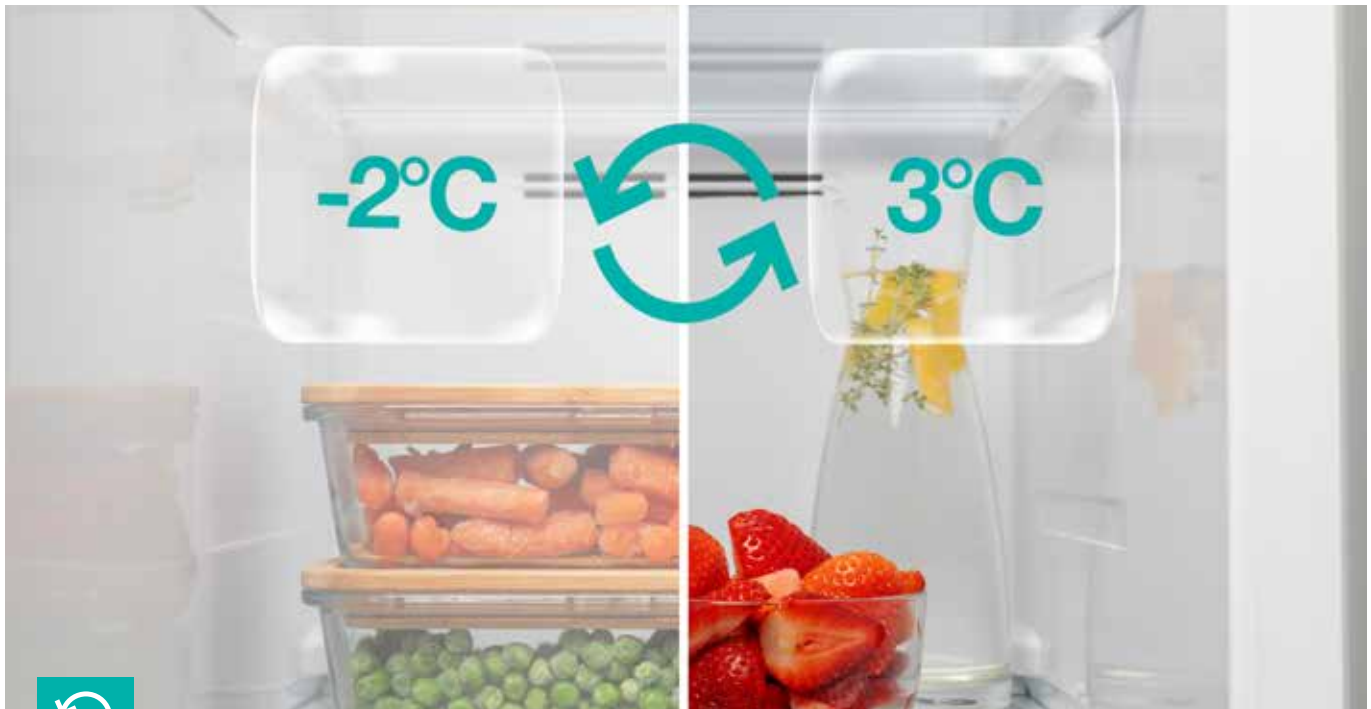
Det er alltid nok is i fryseren med den innvendige avtakbare ismaskinen **TwistIce**. Bare vri på håndtaket og nyt en avkjølt drink.



FastFreeze

Rask innfrysing.

Fryser du ned store mengder mat? **FastFreeze**-funksjonen fryser maten ved $-24\text{ }^{\circ}\text{C}$ for å bevare mineralene i maten og bevarer kvaliteten. Etter ca. 26 timer slås funksjonen av automatisk, og temperaturen i fryserommet går tilbake til den opprinnelige innstillingen.



ConvertActive

Den store festen kan begynne

Med ConvertActive trenger du bare å trykke på en knapp for å forvandle fryserommet til et kjøleskap eller en stor ZeroZone, noe som gir mer plass til oppbevaring av snacks eller drikkevarer.



NRR9185EABXLWD

SIDE-BY-SIDE
Advanced Line



VEIL. PRIS
17.995,-



A
T
G

91,5
cm

178,6
cm



- Farge: Sort inox
- Døråpning: Kjøl, høyre - frys, venstre
- Dørmateriell: Stål-look
- Klimaklasse: SN, N, ST

EFFEKTIVITET

- Inverter kompressor
- Total volum: **547 ltr.**
- Kapasitet kjøleskap: **355 ltr.**
- Kapasitet fryser: **192 ltr.**
- Innfrysingskapasitet: **11 kg**
- Oppbevaringstid ved strøbrudd: **8 t**

BETJENING

- SensoTech - Elektronisk styring av temperatur
- LED display
- Lydalarm for åpen dør
- Temperatur indikator: SensoTech bryter
- Lyd og visuelt signal for høy temperatur i kjøleskapet: hvitt lys
- For høy temperatur i frysedelen: Alarm

EGENSKAPER

- ConvertActive:
- Konvertere fryser til kjøleskap
- Luftsirkulasjon: MultiFlow kjøl
- NoFrost Plus
- Ismaskin: Twist Isbiter
- Water dispenser
- FastFreeze
- EcoMode

UTSTYR KJØLESKAP

- LED-lys i tak
- 4 glass hyller
- Hyller i kjøleskapsdøren:
- Grunt brett 1 stk, Dypt brett 3 stk
- Grønnsakskuff: 2 grønnsakskuffer
- 2 eggeholdere (12x)

UTSTYR FRYSER

- Belysning i fryser: LED
- Innfrysing 2 skuffer
- Dørhyller i frysesesjonen: 3
- 4 glasshyller

TEKNISKE DATA

- Estimert årlig energiforbruk: **317,55 kWh**
- Lydnivå (maks.): **38 dB(A)re 1 pW**
- Støyklasse: **C**
- Mål (HxBxD): **178,6 x 91,5 x 67 cm**
- Varenr.: **742346***



KORREKT FROSSET

FRYSESKAP

En travel hverdag og ønsket om konstant tilgang til den beste maten krever mye mer fra et fryseskap enn bare å tilby nok plass og lave temperaturer. Smart teknologi i fryseskap fra Gorenje sikrer at mikrokrystaller som dannes i løpet av frysingen, ikke skader cellene i maten. Resultatet er at vitaminer, mineraler og – viktigst av alt – smaken blir bevart. Dermed vil jordbær som plukkes om sommeren være like søte om vinteren, og en ferdiglaget lunsj vil vente på deg i sin beste form, selv når den har vært frosset. Innsiden er omhyggelig designet for å gi ryddig oppbevaring av store mengder mat.

Vitaminer og mineraler blir bevart.

AVRIMING ER VIRKELIG GAMMELDAGS



NoFrost

**INGEN AVRIMING,
INGEN
PROBLEMER**

Avriming kan kanskje være en god unnskyldning til å spise opp all isen du har i fryseren, men i virkeligheten er det bare stress! Med utviklingen av NoFrost Plus, et av de beste kjølesystemene på markedet, kan vi nå glemme alt om avriming, i tillegg til at teknologien gir fordeler på mange nivåer. På den ene side forhindrer den dannelse av is og rim i fryserrommet, noe som holder energiforbruket i sjakk. På den annen side opprettholder den et ideelt mikroklima i fryseren for å holde maten frisk og full av vitaminer og mineraler.

Anbefalt lagringstid i fryseren

Lagringstiden for frossenmat avhenger av matens sammensetning, kvalitet, holdbarhetsdato osv. Et høyt fettinnhold vil forkorte den maksimale lagringstiden. Derfor kan magert kjøtt oppbevares i fryseren i opptil 12 måneder, mens fettrikt kjøtt kun vil holde i 4 til 6 måneder. Mat bør oppbevares i tett forseglede beholdere eller i egnet emballasje.

MATTYPPE	TID
FRUKT, OKSEKJØTT	fra 10 til 12 måneder
GRØNNSAKER, KALVEKJØTT, FJÆRKRE	fra 8 til 10 måneder
VILTKJØTT	fra 6 til 8 måneder
HAKKET KJØTT ELLER KJØTTDEIG	4 måneder
BRØD, BAKVERK, TILBEREDTE MÅLTIDER, MAGER FISK	3 måneder
INNMAT	2 måneder
RØKT PØLSE, FET FISK	1 måned

RASK FRYSING AV MAT



FastFreeze

I hvor stor grad man klarer å bevare kvaliteten på frossenmat avhenger av hvor rask fryseprosessen er. Når fryseprosessen er raskere, dannes det mindre krystaller som ikke skader cellene i maten, og dermed bevares vitaminer, mineraler og næringsstoffer lenger. For en virkelig kjapp frysing kan du velge modeller med FastFreeze-funksjon, som fryser maten på en ekstremt lav temperatur, under -24°C . Dersom funksjonen ikke deaktiveres manuelt, avsluttes hurtigfrysingen automatisk etter en viss tid, og fryseren går tilbake til den temperaturen som opprinnelig var stilt inn.



XXL SpaceBox

Stor uttrekkbar skuff for fryser

Denne spesielle uttrekkbare fryseskuffen imponerer med sin eksepsjonelt store kapasitet og fremragende tilgang til frossenvarene. Hendige teleskopiske glideskinner gjør det enkelt å dra frem skuffen uten at den faller ut.



EasyTray

Spesialskuff for enkel tilgang

En spesialdesignet skuff i form av et Brett i fryserommet gir deg en utmerket oversikt over frysevarerne som er lagret - selv det som er lagret helt bakerst, kan ikke overses. Skuffen er plassert i den øvre delen av fryseren. Skuffen kan trekkes helt ut til endeoposisjon slik at du kan nå alle tingene i skuffen.

**FN619DAXL6**FRYSESKAP
Advanced LineVEIL. PRIS
13.195,-

- Farge: Grå metall
- Døråpning: Døren kan omhengesles
- Vippehåndtak
- Klimaklasse: SN, N, ST, T

EFFEKTIVITET

- Inverter kompressor
- Total volum: **280 ltr.**
- Innfrysingskapasitet: **12,6 kg**
- Oppbevaringstid ved strømbrudd: **11 t**

BETJENING

- LED display
- Slot-in: Muligheten for å plassere apparatet i en kjøkkennisje på 60 cm
- Full automatisk avriming - No Frost
- Luftsirkulasjon: Multiflow 360°: Multi 3D luftsirkulasjon
- Digital temperaturindikator på fryseren
- FastFreeze
- Lydalarm for åpen dør
- For høy temperatur i frysedelen: Alarm
- FreezeProtect -15°C

UTSTYR

- Belysning i fryser: LED
- 2 glasshyller
- SpaceBox 38 ltr.
- Innfrysing: 2 dører, 4 skuffer, 1 brett

TEKNISKE DATA

- Estimert årlig energiforbruk: **198,72 kWh**
- Lydnivå (maks.): **35 dB(A)re 1 pW**
- Støjklasser: **C**
- Mål (HxBxD): **185 x 59,5 x 66,3 cm**
- Varenr.: **741099**

**FN619EABK6**FRYSESKAP
Advanced LineVEIL. PRIS
12.195,-

- Farge: Svart
- Døråpning: Døren kan omhengesles
- Vippehåndtak
- Klimaklasse: SN, N, ST, T

EFFEKTIVITET

- Inverter kompressor
- Total volum: **280 ltr.**
- Innfrysingskapasitet: **12,6 kg**
- Oppbevaringstid ved strømbrudd: **11 t**

BETJENING

- LED display
- Slot-in: Muligheten for å plassere apparatet i en kjøkkennisje på 60 cm.
- Full automatisk avriming - No Frost
- Luftsirkulasjon: Multiflow 360°: Multi 3D luftsirkulasjon
- Digital temperaturindikator på fryseren
- FastFreeze
- Lydalarm for åpen dør
- For høy temperatur i frysedelen: Alarm
- FreezeProtect -15°C

UTSTYR

- Belysning i fryser: LED
- 2 glasshyller
- SpaceBox 38 ltr.
- Innfrysing: 2 dører, 4 skuffer, 1 brett

TEKNISKE DATA

- Estimert årlig energiforbruk: **247,39 kWh**
- Lydnivå (maks.): **38 dB(A)re 1 pW**
- Støjklasser: **C**
- Mål (HxBxD): **185 x 59,5 x 66,3 cm**
- Varenr.: **741042**

**FN619EEW5**FRYSESKAP
Essential LineVEIL. PRIS
10.495,-

- Farge: Hvit
- Døråpning: Døren kan omhengesles
- Klimaklasse: SN, N, ST, T

EFFEKTIVITET

- Inverter kompressor
- Total volum: **280 ltr.**
- Innfrysingskapasitet: **12,6 kg**
- Oppbevaringstid ved strømbrudd: **11 t**

BETJENING

- Elektronisk kontroll plassert bak døren
- Slot-in: Muligheten for å plassere apparatet i en kjøkkennisje på 60 cm.
- Full automatisk avriming - No Frost
- Luftsirkulasjon: Multiflow 360°: Multi 3D luftsirkulasjon
- FastFreeze
- Lysindikator for åpen dør
- Blinkende belysning
- FreezeProtect -15°C

UTSTYR

- Belysning i fryser: LED
- 2 glasshyller
- SpaceBox 38 ltr.
- Innfrysing: 2 dører, 5 skuffer

TEKNISKE DATA

- Estimert årlig energiforbruk: **247,39 kWh**
- Lydnivå (maks.): **38 dB(A)re 1 pW**
- Støjklasser: **C**
- Mål (HxBxD): **185 x 59,5 x 66,3 cm**
- Varenr.: **740887**



DIN KJØLIGE SIDE

Gorenje Retro Collection

En designgjenstand som passer inn overalt. Kanskje i ditt romantiske kjøkken. Eller i din trendy byteilighet. Eller hvorfor ikke i din funky loftsleilighet. Alle retro-kjøleskap har et særpreget utseende, optimal plassutnyttelse og selvfølgelig alle funksjonene man forventer av et kjøle- og fryseapparat. Uavhengig av farge er disse moderne ikonene en fulltreffer uansett hvor de dukker opp.

Nyt retrostilen i dag.



AdaptTech

Et kjøleskap tilpasser seg vanene dine

Dette smarte systemet ble utviklet for å bevare optimal temperatur i kjøleskapet uansatt hvor ofte du åpner døren. Når døren åpnes, stiger temperaturen brått i kjøleskapet, og maten utsettes for et varmesjokk som får den til å bli dårlig tidligere. Kjøleskapet overvåker og analyserer kontinuerlig måten du bruker det på. På denne måten kan det forutse når du vil åpne kjøleskapsdøren, og rett før du gjør det, senkes temperaturen med 1 eller 2 °C for å være sikker på at konstant temperatur opprettholdes og maten holder seg frisk og full av næringsstoffer.



NoFrost Plus

Ikke mer tungvint tining

Et av de beste kjølesystemene på markedet, installert i fryseskabet, hindrer danning av rim og frost for å holde strømforbruket nede, samtidig som systemet opprettholder et ideelt mikroklima for den ferske maten i kjøleskapet. Sirkulasjon av ionisert luft hindrer at maten tørkes ut og tar vare på vitaminer og mineraler.



IonAir med MultiFlow 360°

Det ideelle mikroklimaet på hver eneste hylle

IonAir genererer negativt ladede ioner inne i apparatet som distribueres jevnt gjennom hele kjøleskapet takket være det nye MultiFlow 360°-systemet. Luft som er beriket med ioner bevarer smaken og fjerner ubehagelig duft.



CrispZone

Stor frukt- og grønnsaksskuff

Den romslige CrispZone-skuffen er designet for å bevare næringsstoffene og forlengere matens friskhet. Lav temperatur øker kvaliteten på produktene dine.



Convert FreshZone

Klar for enhver anledning

Denne praktiske skuffen forvandles ganske enkelt fra en fiske- og kjøttskuff til en frukt- og grønnsaksskuff, slik at du enkelt kan romme alle ferskvarene dine.



LED

LedLight

Overordnet og effektivt

LED-belysning i kjøleskap gir utmerket og svært effektiv belysning. Dens levetid er tretti ganger så lang som for vanlige lyspærer, og den sparer opptil ti ganger så mye strøm.



FastFreeze

Hurtig frysing

FastFreeze-funksjonen fryser maten ved -24°C for å bevare de fleste av mineralene i maten. Etter omtrent 2 dager blir funksjonen slått av automatisk, og temperaturen i fryserens oppbevaringsrom går tilbake til sin opprinnelige innstilling.



ONRK619DC
KOMBISKAP
Gorenje Retro Collection

VEIL. PRIS
18.495,-



- Farge: Champagne
- Døråpning: Høyre hengslet
- Dørmateriell: Plastikk
- Klimaklasse: SN, N, ST, T

EFFEKTIVITET

- Inverter kompressor
- Total volum: **300 ltr.**
- Kapasitet kjøleskap: **204 ltr.**
- Kapasitet fryser: **96 ltr.**
- Innfrysingskapasitet: **10 kg**
- Oppbevaringstid ved strømbrudd: **10 t**

BETJENING

- LED display
- Lydalarm for åpen dør
- Digital temperaturindikator for kjøleskap
- Lyd og visuelt signal for høy temperatur i kjøleskapet: hvitt lys

EGENSKAPER

- IlonAir med MultiFlow 360°
- AdapTech: Intelligent hukommelsessystem
- NoFrost Plus
- FastFreeze
- EcoMode

UTSTYR KJØLESKAP

- Dekorativ topp
- LED belysning
- 4 glass hyller
- Flaskeholder
- Hyller i kjøleskapsdøren: 2 dørhyller
- Flaskeholder i dør: 1 dørhylle med holder
- 1 eggbrett (8x)
- CrispZone: grønnsaksskuffe
- Convert FreshZone

UTSTYR FRYSER

- XXL SpaceBox skuffe
- Innfrysing: 3 skuffer
- 1 boks isform

TEKNISKE DATA

- Estimert årlig energiforbruk: **192 kWh**
- Lydnivå (maks.): **37 dB(A)re 1 pW**
- Støyklasse: **C**
- Mål (HxBxD): **194 x 60 x 66,1 cm**
- Varenr.: **739926**



ONRK619DBK
KOMBISKAP
Gorenje Retro Collection

VEIL. PRIS
18.495,-



- Farge: Svart
- Døråpning: Høyre hengslet
- Dørmateriell: Plastikk
- Klimaklasse: SN, N, ST, T

EFFEKTIVITET

- Inverter kompressor
- Total volum: **300 ltr.**
- Kapasitet kjøleskap: **204 ltr.**
- Kapasitet fryser: **96 ltr.**
- Innfrysingskapasitet: **10 kg**
- Oppbevaringstid ved strømbrudd: **10 t**

BETJENING

- LED display
- Lydalarm for åpen dør
- Digital temperaturindikator for kjøleskap
- Lyd og visuelt signal for høy temperatur i kjøleskapet: hvitt lys

EGENSKAPER

- IlonAir med MultiFlow 360°
- AdapTech: Intelligent hukommelsessystem
- NoFrost Plus
- FastFreeze
- EcoMode

UTSTYR KJØLESKAP

- Dekorativ topp
- LED belysning
- 4 glass hyller
- Flaskeholder
- Hyller i kjøleskapsdøren: 2 dørhyller
- Flaskeholder i dør: 1 dørhylle med holder
- 1 eggbrett (8x)
- CrispZone: grønnsaksskuffe
- Convert FreshZone

UTSTYR FRYSER

- XXL SpaceBox skuffe
- Innfrysing: 3 skuffer
- 1 boks isform

TEKNISKE DATA

- Estimert årlig energiforbruk: **192 kWh**
- Lydnivå (maks.): **37 dB(A)re 1 pW**
- Støyklasse: **C**
- Mål (HxBxD): **194 x 60 x 66,1 cm**
- Varenr.: **739925**







«JEG LURER PÅ HVORDAN MAMMA GJORDE DET»- ØYEBLIKK

Dypvask og skånsom tørking med kraften fra ioner og damp for å løse opp skrukker på selv fine skjorter.

Du trenger ikke å mase på mamma mer.



ALLTID FRISK OG BEHANDLET MED OMSORG

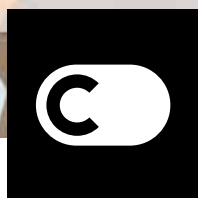
WaveActive VASKEMASKINER

Gjør vaskerutinen enkel, tids- og energieffektiv med alltid nyvasket tøy. Hemmeligheten bak en overlegen vaskeopplevelse ligger i kraftig hygienisk ytelse og ulike programmer skreddersydd for ulike tekstiler og behov. Den innovative **AirDry-funksjonen** forhindrer ubehagelig lukt, mens **SteamTech** sørger for at plaggene blir grundig rene, mindre krøllete og mykere. Med **AutoDosing System** sløser du ikke lenger med vaskemiddel, og hvis du har det travelt, vil **FastWashing-programmet** passe deg perfekt. Ved å velge tilkoblede apparater kan du effektivisere din daglige rutine, og funksjonalitet gjennom ConnectLife applikasjonen. Opplev bekvemmeligheten med eksperttips og triks som sikrer perfekt klesvask.

Slik at du kan hygge deg med det som virkelig betyr noe.



ALL INFORMASJON OM VASKEMASKINEN VED FINGERSPISSENE



ConnectLife

Gjør livet enklere og ha alle muligheter til å styre og sjekke vaskemaskinen via en app på mobilenheten din. Fjernstyring, mobilvarsler og merking er funksjoner som vil gjøre det lettere for deg å håndtere all drift av vaskemaskinen enklere og raskere, uansett hvor du er.

WashingAssist

Med WashingAssist trenger du ikke å bekymre deg for det harde arbeidet. Bare velg type og farge på tøyet, hvor skittent det er, og om det er noen vanskelige flekker som skal behandles. Vaskeassistenten foreslår det mest egnede vaskeprogram, som du kan starte direkte fra appen.

Varslinger

Uansett hvor du er og hva du gjør, vil du alltid bli varslet umiddelbart på din enhet om alle aktivitetene til vaskemaskinen din. Bli varslet ved slutten av vaskesyklusen, til og med når vaskemiddelet er tomt, samt ved tilfelle av feil og alarmer.

Ekstra vaskeprogrammer

Ønsker du å vaske et spesielt tøyestykke eller for eksempel barneleker? Med ConnectLife-appen er det ønsket program lett tilgjengelig. Applikasjonen har opptil 20 ekstra vaskeprogrammer tilgjengelig for ulike typer tøy, som er tilgjengelig når du trenger dem som mest.

RemoteControl

Har du glemt å aktivere vaskeprogrammet? Du kan enkelt starte vaskemaskinen din via applikasjonen fra hvor som helst. Slå på vaskemaskinen, velg valgt program, aktiver ønskede funksjoner, og nyt livet på en enklere måte.

SKÅNSOM PLEIE FOR DE MEST FØLSOMME PLAGGENE

PERFEKT
VELVÆRE
FOR
KLÆRNE



WaveActive

Hva om du kunne få praktisk talt skrukkefrie klær – rett ut av vaskemaskinen? Nå kan du det, takket være det unike bølgeformede trommelmønsteret og 3D-riller, utviklet for å mykgjøre tøyfibre for å få perfekt glatt klesvask. **WaveActive**-trommelteknologi leverer perfekt rene klær, samtidig som den sørger for ekstra pleie av plagg av silke, ull og andre følsomme tekstiler.





AutoDosing System

Hold deg uten dosering i opptil én måned

Dette unike AutoDosing-systemet sparer deg for tid, vaskemiddel og energi! Bare hell vaskemiddelet i beholderen og hold deg uten dosering i opptil én måned, noe som i gjennomsnitt tilsvarer 20 vaskesykluser. Basert på programmet du velger, vil vaskemaskinen automatisk velge den riktige mengden vaskemiddel du trenger. Beholderen er avtakbar, kan vaskes i oppvaskmaskin og er enkel å rengjøre.



AddClothes

Ikke bekymre deg for glemte plagg

StopAddGo-funksjonen gjør det lett å sette vaskesyklusen på pause tidlig i syklusen for å legge inn eller ta ut klær.



Anti-creas-funksjon

Minimer krøller på klærne

Hvis du ikke kan ta tøyet ut av vaskemaskinen med en gang, ikke bekymre deg, denne funksjonen vil sørge for at tøyet ditt ikke blir ekstra krøllete. Gorenje Vaskemaskin-funksjonen kalt Anti-Crease er designet for å redusere krøller og rynker. Trommelen din vil rotere i 2 timer for å minimere krøll/rynker på klærne etter at du har vasket dem. Du kan stoppe denne funksjonen når som helst ved å trykke på Start/stopp -knappen eller på/av.



PowerWash 59'

Favorittplagget ditt er alltid rent og klart til bruk

Det raske og intensive vaskeprogrammet for halv maskin sørger for at klærne dine blir rene på mindre enn en time



FastWashing

Vaskeprogrammene er nå raskere enn noensinne

Føler du at du generelt har dårlig tid? Gorenje vaskemaskiner har funksjonen FastWashing som er designet akkurat for disse situasjonene. Denne funksjonen gir deg muligheten til å redusere vasketiden. Her kan du bruke en ny funksjon for å redusere vasketiden til hvert program, inkludert forvask og ekstra vann.



Speed 20'

Favorittklærne dine er alltid klare til bruk

Bare 20 minutter er nok til å friske opp den nye t-skjorten din og andre mindre skitne klær. Så antrekket ditt er alltid klart når du trenger det.



StainExpert

Den mest effektive flekkfjerningen

Effektiv fjerning av flekker krever ikke lenger høy temperatur eller tilleggsbehandling før vask. Den perfekte kombinasjonen av temperatur, tid og vann vil automatisk fjerne opptil 36 typer gjenstridige flekker fra 3 hovedgrupper: frukt (appelsin, tomatsaus); organiske flekker (fett, smør, egg, gress) og kaffe (inkludert te, sjokoladeyoghurt, pasta, sminke).



SteamTech

Grundig rengjorte og glatte plagg, helt uten behov for skyllemiddel

Glem skyllemiddelet. Ekstra dampbehandling mot slutten av programmet reduserer rynker, lukt og bakterievekst betydelig. Plaggene dine blir skikkelig rene, får mindre rynker og blir mykere.



Removes up to 99.9 %
of bacteria from your clothes

ExtraHygiene program

Based on testing of specific samples
provided by the manufacturer and tested
under laboratory conditions.

www.intertek.com.cn/Tick-Mark



ExtraHygiene

Fjerner opptil 99,9% av bakteriene fra klærne dine

Ekstrahygiene, dampvaskprogram fjerner opptil 99,9% av bakterier fra tøyet ditt ved hjelp av damp og høytemperaturvask. Klærene vil bli helt rene, og på samme tid vil vaskemaskinen være ren i lengre tid uten mikrobielle belegg og tilhørende ubehagelig lukt.



Shirts

Bruk mindre tid på å stryke skjorter

Shirts-programmet er skreddersydd spesifikt for å vaske skjorter for å sikre at de ikke bare er grundig rene, men også merkbart mindre skrukkete, slik at du ikke trenger å kaste bort for mye tid på å stryke dem.



Triple A

Effektiv sentrifugering, lavt energiforbruk og stillegående drift

Gorenje er stolte av å kunne tilby en serie vaskemaskiner med trippel A-klassifisering for energieffektivitet (A-klassifisering), lavt støynivå og utmerket sentrifugeringsytelse. Det lave støynivået på disse maskinene gjør dem til et ideelt valg for dem som ønsker å bruke dem om natten eller i andre situasjoner med lite støy uten å forstyrre andre rundt seg. Vår forpliktelse til å levere klassens beste ytelse og effektivitet gjenspeiles i vår banebrytende teknologi, inkludert den innovative Inverter PowerDrive-motoren, som reduserer vibrasjoner, støy og energiforbruk. I tillegg sørger vårt avanserte sentrifugeringssystem for at klærne dine blir jevnt sentrifugert og med færre rynker.



Energy efficiency A

Du sparer penger

Takket være den nye Inverter PowerDrive-motoren, optimaliserte programmer og smarte løsninger med svært lavt energiforbruk.



Inverter PowerDrive motor

Kraftig, men stillegående motor

Denne stillegående, men meget effektive motoren er utformet for å sikre at vaskemaskinen får lang levetid, og du sparer strøm hver gang du vasker klær.



WNS14AAT3
VASKEMASKIN
Superior Line

ConnectLife



Inntil
utsolgt

VEIL. PRIS
11.995,-



- Farge: Hvit

EFFEKTIVITET

- WaveActive trommel
- Inverter PowerDrive-motor
- Sentrifugeringshastighet: **1400 omdr.**
- Kapasitet: **10 kg**
- Trommelvolum: **68 ltr.**
- Lys i trommel: Ja

BETJENING

- Wi-Fi: Integriert
- ConnectLife
- Kontroll: Knapp, Med display
- Display: LED display
- Temperaturinnstillinger
- Kald vask: Knapp
- Personlige innstillinger for alle programmer
- Enkelt grensesnitt

PROGRAMMER

- **15** programmer
- Programmer: Bomull, Blanding/syntetisk – program for syntetiske og blandede materialer, Ull/hånd, ExtraHygiene
- Spesielle programmer: Flekkfjerning, Sportvask, Skjorter, PowerWash 59', Hurtig 20', Øko 40-60 °C
- Lett stryking
- Lagring av personlige innstillinger
- Legge til klesvask (vaskemaskin)
- Pumpe stopp (vaskemaskinprogram)
- Innstilling for tidsinnstilt slutt av vask
- Vaskeprogram: NormalCare, TimeCare

EGENSKAPER

- StableTech sidepaneler
- SteamTech
- Dampfunksjon
- Slank dør
- Vaskemodus
- StainExpert
- Audiosignal SoftSound
- DrumCleaning
- anti-krøll funksjon
- AdaptTech vasking - Intelligent minne

SIKKERHET

- Totalt Aqua Stop
- Barnesikring

TEKNISKE DATA

- Vannforbruk: **47 ltr.**
- Energiforbruk pr. 100 sykluser: **48 kWh**
- Energiforbruk pr. 100 syklus for programmet 40-60°C: **0,477 kWh**
- Programvarighet: 205 min
- Sentrifugeringssevne: **A**
- Energiforbruk for lyd under sentrifugering: **A**
- Lydnivå sentrifugering: **72 dB(A)re 1 pW**
- Mål (HxBxD): **85 x 60 x 61 cm**
- Varenr.: **743067**



WNEI84AS
VASKEMASKIN
Essential Edition



Inntil
utsolgt

VEIL. PRIS
7.995,-



- Farge: Hvit

EFFEKTIVITET

- WaveActive trommel
- Inverter PowerDrive-motor
- Sentrifugeringshastighet: **1400 omdr.**
- Kapasitet: **8 kg**
- Trommelvolum: **54 ltr.**

BETJENING

- Kontroll: Knap, Med display, Med nøgle
- LED display
- Temperaturinnstillinger
- Kald vask: Knapp
- Personlige innstillinger for alle programmer
- Enkelt grensesnitt

PROGRAMMER

- **16** programmer
- Programmer: Bomull, Blanding/syntetisk – program for syntetiske og blandede materialer, Ull/hånd, ExtraHygiene
- Spesielle programmer: Babytøy, Skjorter, PowerWash 59', Quick 20', Pute, Eco 40-60 °C, Kjæledyr, Daglig vask
- Lett stryking
- Forkort programmet to nivåer
- Lagring av personlige innstillinger
- Legge til klesvask (vaskemaskin)
- Pumpe stopp (vaskemaskinprogram)
- Innstilling for tidsinnstilt slutt av vask
- Vaskeprogram: NormalCare, TimeCare

EGENSKAPER

- StableTech sidepaneler
- SteamTech
- Dampfunksjon
- Slank dør
- Vaskemodus
- Audiosignal SoftSound
- DrumCleaning

SIKKERHET

- Barnesikring

TEKNISKE DATA

- Vannforbruk: **48 ltr.**
- Energiforbruk pr. 100 sykluser: **47 kWh**
- Energiforbruk pr. 100 syklus for programmet 40-60°C: **0,472 kWh**
- Programvarighet: **212 min**
- Sentrifugeringssevne: **B**
- Energiforbruk for lyd under sentrifugering: **B**
- Lydnivå sentrifugering: **76 dB(A)re 1 pW**
- Mål (HxBxD): **85 x 60 x 54,5 cm**
- Varenr.: **740646**



WPNA14A3PWIFI
VASKEMASKIN
Advanced Line

ConnectLife



VEIL. PRIS
9.995,-



Farge: Hvit

EFFEKTIVITET

- WaveActive trommel
- Inverter PowerDrive-motor
- Sentrifugeringshastighet: **1400 omdr.**
- Kapasitet: **10 kg**
- Trommelvolum: **64 ltr.**

BETJENING

- Wi-Fi: Integriert
- ConnectLife
- Kontroll: Knapp, Med display, På avstand
- LED display
- Temperaturinnstillinger
- Kald vask: Knapp
- Personlige innstillinger for alle programmer
- Enkelt grensesnitt

PROGRAMMER

- **15 programmer**
- Programmer: Bomull, Blanding/syntetisk – program for syntetiske og blandede materialer, Ull/hånd, ExtraHygiene
- Spesielle programmer: Babytøy, SportWash, Skjorter, PowerWash 59', Quick 20', Eco 40-60 °C
- Lett stryking
- Lagring av personlige innstillinger
- Legge til klesvask (vaskemaskin)
- Pumpe stopp (vaskemaskinprogram)
- Innstilling for tidsinnstilt slutt av vask
- Vaskeprogram: NormalCare, TimeCare

EGENSKAPER

- StableTech sidepaneler
- SteamTech
- Dampfunksjon
- Slank dør
- Vaskemodus
- DoseAid
- Audiosignal SoftSound
- DrumCleaning
- anti-krøll funksjon
- AdaptTech vasking - Intelligent minne

SIKKERHET

- AquaStop
- Barnesikring

TEKNISKE DATA

- Vannforbruk: **52 ltr.**
- Energiforbruk pr. 100 sykluser: **35 kWh**
- Energiforbruk pr. 100 syklus for programmet 40-60°C: **0,346 kWh**
- Programvarighet: **203 min**
- Sentrifugeringssevne: **B**
- Energiklasse for lyd under sentrifugering: **B**
- Lydnivå sentrifugering: **76 dB(A)re 1 pW**
- Mål (HxBxD): **85 x 60 x 61 cm**
- Varenr.: **744225**



WNEI84AS/B
VASKEMASKIN
Essential Line



VEIL. PRIS
9.395,-



Farge: Sort

EFFEKTIVITET

- WaveActive trommel
- Inverter PowerDrive-motor
- Sentrifugeringshastighet: **1400 omdr.**
- Kapasitet: **8 ltr.**
- Trommelvolum: **54 ltr.**

BETJENING

- Kontroll: Knapp, Med display, Med nøkkel
- LED display
- Temperaturinnstillinger
- Kald vask: Knapp
- Personlige innstillinger for alle programmer
- Enkelt grensesnitt

PROGRAMMER

- **16 programmer**
- Programmer: Bomull, Blanding/syntetisk – program for syntetiske og blandede materialer, Ull/hånd, ExtraHygiene
- Spesielle programmer: Babytøy, Skjorter, PowerWash 59', Quick 20', Pute, Eco 40-60 °C, Kjøledyr, Daglig vask
- Lett stryking
- Forkort programmet to nivåer
- Lagring av personlige innstillinger
- Legge til klesvask (vaskemaskin)
- Pumpe stopp (vaskemaskinprogram)
- Innstilling for tidsinnstilt slutt av vask
- Vaskeprogram: NormalCare, TimeCare

EGENSKAPER

- StableTech sidepaneler
- SteamTech
- Dampfunksjon
- Slank dør
- Vaskemodus
- Audiosignal SoftSound
- DrumCleaning

SIKKERHET

- Barnesikring

TEKNISKE DATA

- Vannforbruk: **48 ltr.**
- Energiforbruk pr. 100 sykluser: **47 kWh**
- Energiforbruk pr. 100 syklus for programmet 40-60°C: **0,472 kWh**
- Programvarighet: **212 min**
- Sentrifugeringssevne: **B**
- Energiklasse for lyd under sentrifugering: **B**
- Lydnivå sentrifugering: **76 dB(A)re 1 pW**
- Mål (HxBxD): **85 x 60 x 54,5 cm**
- Varenr.: **741153**

**WPNEI84A1SWIFI**VASKEMASKIN
Essential Line

VEIL. PRIS
7.995,-

- Farge: Hvit

EFFEKTIVITET

- WaveActive trommel
- Inverter PowerDrive-motor
- Sentrifugeringshastighet: **1400 omdr.**
- Kapasitet: **8 kg**
- Trommelvolum: **54 ltr.**

BETJENING

- Wi-Fi: Integret
- ConnectLife
- Kontroll: Knapp, Med display, Med nøkkel
- LED display
- Temperaturinnstillinger
- Kald vask: Knapp
- Personlige innstillinger for alle programmer
- Enkelt grensesnitt

PROGRAMMER

- **15** programmer
- Programmer: Bomull, Blanding/syntetisk
 - program for syntetiske og blandede materialer, Ull/hånd, ExtraHygiene
- Spesielle programmer: Babytøy, Skjorter, PowerWash 59°, Quick 20°, Pute, Eco 40-60 °C, Kjæledyr
- Lett stryking
- Forkort programmet to nivåer
- Lagring av personlige innstillinger
- Legge til klesvask (vaskemaskin)
- Pumpe stopp (vaskemaskinprogram)
- Innstilling for tidsinnstilt slutt av vask
- Vaskeprogram: NormalCare, TimeCare, IntensiveCare

EGENSKAPER

- StableTech sidepaneler
- SteamTech
- Dampfunksjon
- Slank dør
- Vaskemodus
- Audiosignal SoftSound
- DrumCleaning

SIKKERHET

- Barnesikring

TEKNISKE DATA

- Vannforbruk: **47 ltr.**
- Energiforbruk pr. 100 sykluser: **40 kWh**
- Energiforbruk pr. 100 syklus for programmet 40-60°C: **0,404 kWh**
- Programvarighet: **212 min**
- Sentrifugeringssevne: **B**
- Energiklasse for lyd under sentrifugering: **B**
- Lydnivå sentrifugering: **76 dB(A)re 1 pW**
- Mål (HxBxD): **85 x 60 x 54,5 cm**
- Varenr.: **743206**

**WNHEI74SAS**VASKEMASKIN
Essential LineVEIL. PRIS
5.995,-

- Farge: Hvit

EFFEKTIVITET

- Inverter PowerDrive-motor
- Trummeltype: snowflake
- Sentrifugeringshastighet: **1400 omdr.**
- Kapasitet: **7 kg**
- Trommelvolum: **46 ltr.**

BETJENING

- Kontroll: Knapp
- DelayEnd
- Kald vask: 15 C

PROGRAMMER

- **15** programmer
- Programmer: Bomull, Ull, Hurtigvask, Sport, Mix
- Spesielle programmer: Allergiprogram som effektivt fjerner skitt, mikroorganismer og vaskemiddelrester, Babytøy, PerfectBlack, Øko 20° program, Pute, Øko 40-60 °C, Silke
- Legge til klesvask (vaskemaskin)

EGENSKAPER

- SteamTech
- Dampfunksjon
- Utsatt start
- DrumCleaning

SIKKERHET

- Barnesikring
- Stabilitets kontroll (SCS)

TEKNISKE DATA

- Vannforbruk: **42 ltr.**
- Energiforbruk pr. 100 sykluser: **45 kWh**
- Energiforbruk pr. 100 syklus for programmet 40-60°C: **0,447 kWh**
- Programvarighet: **196 min**
- Programtid for ECO 40-60°C: **196 min**
- Sentrifugeringssevne: **B**
- Energiklasse for lyd under sentrifugering: **B**
- Lydnivå sentrifugering: **76 dB(A)re 1 pW**
- Mål (HxBxD): **85 x 59,5 x 47 cm**
- Varenr.: **20009523**



SteamTech

Færre skrukker, mindre stryking

Ekstra dampbehandling på slutten av det valgte programmet sørger for at klærne dine blir mye glattere. Trommelen er fylt med damp som trenger gjennom alle fibre for å gi en mykere klesvask som knapt trenger å strykes.



Power JetWash

Effektiv fjerning av flekker

Power JetWash-systemet sikrer utmerket vask på kortere tid. Ettersom vannet sprøytes inn i trommelen med høyt trykk, løses vaskemiddelet opp raskere og flekker fjernes mer effektivt.



QuickWash 15'

Raskt og friskt

Mindre skitten klesvask kan enkelt få en oppfriskning i løpet av 15 minutter på en temperatur på 30 °C. Dermed vil ditt neste antrekk alltid være klart til bruk.



WD2A964ADS
VASKE-TØRKE MASKIN



VEIL. PRIS
9.995,-



- Farge: Hvit

EFFEKTIVITET

- Inverter PowerDrive-motor
- Sentrifugeringshastighet: **1400 omdr.**
- Energisparende elektrisk varmer
- Kapasitet: **9 kg**
- Tørketrommelbelastning: **6 kg**
- Lasteposisjon: Front
- Trommelvolum: **66 ltr.**
- Døråpningsvinkel: 140 °
- Trommeltype: regndråpe

BETJENING

- LED display
- Temperaturinnstillinger
- DelayEnd
- Audiosignal SoftSound

PROGRAMMER

- **15** programmer
- Programmer: Bomull, Syntetvask, Ull, DrumCleaning
- Spesielle programmer: Allergiprogram som effektivt fjerner skitt, mikroorganismer og vaskemiddelrester, Babytoy, PerfectBlack, Øko 20° program, QuickWash 15 min., Mix
- Programmer: Auto Dry – ulike tørrhetsgrader ved hjelp av sensorstyring, SteamRefresh, Bomull standard, Syntetisk/blanding oppbevaring, AllergyCare

EGENSKAPER

- Skylestopp
- Audiosignal SoftSound
- Forvask
- Temperaturinnstillinger
- Funksjon for tidsbesparelse
- Dampfunksjon
- SteamTech
- Klesvask tilførsel
- Power JET

SIKKERHET

- Overløpskontroll
- Barnesikring

TEKNISKE DATA

- Vannforbruk: **42 ltr.**
- Vannforbruk (vask+tørk): **89 ltr.**
- Energiforbruk per 100 sykluser (vask): **49 kWh**
- Energiforbruk per 100 sykluser (tørk): **308 kWh**
- Energiforbruk pr. 100 syklus for programmet 40-60°C: **0,49 kWh**
- Sentrifugeringssevne: **B**
- Energiklasse for lyd under sentrifugering: **A**
- Lydnivå sentrifugering: **72 dB(A)re 1 pW**
- Programvarighet (vask+tørk): **630 min**
- Programvarighet: **216 min**
- Mål (HxBxD): **84,5 x 59,5 x 61 cm**
- Varenr.: **20009493**



FARVEL TIL KRØLLETE TØY

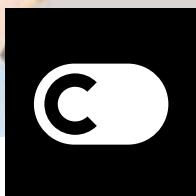
WaveActive TØRKETROMLER

Er du bekymret for å tørke sensitive plagg i tørketrommel? Det trenger du ikke, takket være **NatureDry-funksjonen** som holder det ømfintlige tøyet ditt mykt uten frykt for krymping. Nesten som å tørke i frisk luft. Si også farvel til bekymringer om rynker og stryking, **SteamTech** gjør klærne jevnere og mykere samt fri for dårlig lukt og allergener. For å spare deg for dyrebar tid og energi gir vår nye tørketrommel deg **Fast 89-programmet**, som gir fantastiske tørkeresultater på bare 89 minutter. Vil du vite når tøyet er tørt for å unngå unødvendig krølling? Uansett hvor du er, kan mobilapplikasjonen ConnectLife sende deg et varsel.

Opplev friskheten i lufttørket tøy.



ALL INFORMASJON OM TØRKETROMMELEN VED FINGERSPISSENE



ConnectLife

Gjør livet enklere og ha alle muligheter til å styre og sjekke tørketrommelen via en app på mobilenheten din. Fjernstyring, mobilvarsler og merking er funksjoner som vil gjøre det lettere for deg å håndtere all drift av tørketrommelen enklere og raskere, uansett hvor du er.

DryingAssist

Med DryingAssist trenger du ikke å bekymre deg for velge det beste programmet. Bare velg type tøy og hvor tørt du vil at det skal være. Klesvaskassistenten vil foreslå det mest egnede tørkeprogrammet, som du kan starte direkte fra appen.

DrySync – alltid riktig tørkebehandling

Du trenger aldri å tenke på egnet tørkeprogram når du bruker enhetskobling mellom vaskemaskinen og tørketrommelen, ettersom innstillingen overføres til tørketrommelen etter at vaskesyklusen er ferdig.

Ekstra tørkeprogrammer

Ulike typer klær krever forskjellig pleie og tørkemetoder. Med ConnectLife-appen er opptil 10 ekstra tørkeprogrammer tilgjengelig for deg som du enkelt kan velge med noen få høyreklikk på smartenheten din.

Varsling

Uansett hvor du er og hva du gjør, vil du alltid kunne bli varslet umiddelbart på enheten din om alle aktivitetene til tørketrommelen din. Få beskjed på slutten av tørkesyklusen slik at klærne dine ikke kjøles ned og krøller seg, samt ved tilfelle av feil og alarmer.



NatureDry

Nå kan du tørke de mest sensitive plaggene dine uten noen form for risiko

Den beste måten å tørke klesvasken din på er selvfølgelig ute i naturen i frisk luft, og vi har laget et program som etterligner akkurat det. En spesiell patentert teknologi med ekstra sensor for temperatur muliggjør tørking av alle typer klesvask, selv ømfintlige plagg, ull og sportstøy.



WaveActive-tromle

Færre skrukker, enklere stryking, mer glede

Forestill deg at du kan stryke mindre – og nyte mer av livet. Den bølgeformede trommelen i våre **WaveActive**-tørketromler sikrer at de mest følsomme plaggene dine blir behandlet skånsomt og kommer ut perfekt tørre og praktisk talt skrukkefrie. Kanskje er det fortsatt behov for stryking, men det blir mye, mye enklere.



Drum illumination

Fult overblikk

Det nøyte plasserte LED-lyset opp trommelen på en elegant måte og gjør det enkelt å laste og losse.



SteamTech

Myke og glatte klær uten skrukke

Når du er i tvil, tilfører du bare damp! Damp fjerner ikke bare bakterier, vond lukt og allergifremkallende stoffer som kan skjule seg i klesvasken din, men sikrer også at plaggene dine blir mykere, glattere og praktisk talt skrukkefrie. Og stryking? Det er helt valgfritt.



SuperHygiene function

Fjern skadelige bakterier fra tøyet ditt

Noen modeller kommer med den unike SuperHygiene-funksjonen som fungerer på ExtraHygiene-programmet, fjerner bakterier og gjærsopp fra tøyet ved hjelp av høy temperatur tørking og spesiell teknologi på innsiden. Klærne vil være helt rene og samtidig vil tørketrommelen være ren lenger, uten mikrobielle belegg og tilhørende ubehagelig lukt.



TwinAir

Effektiv tørking av selv store mengder klesvask

Selv den største klesvasken blir myk, jevnt tørket og får mindre rynker rett fra tørketrommelen takket være det patenterte toveis luftsystemet.



HeatPump

Økonomisk og skånsom

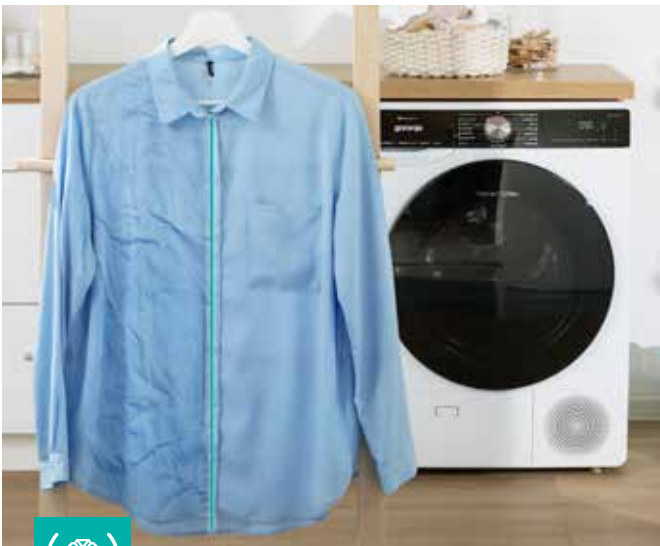
Varmepumpe-tørketromler har høy energieffektivitet som gir store besparelser, og tørker også mer skånsomt enn konvensjonelle tørkesystemer. Temperaturen i en i en varmpumpe-tørketrommel når rundt 50 °C, noe som gjør det mulig å tørke nesten alle plagg, samtidig som man unngår overtørring og krymping.



Fast 89'

Gode tørkeresultater på bare 89 minutter. Raskere enn noensinne.

Har du det travelt hele tiden? Gorenjes tørketrommel har en Fast 89'-funksjon som er utviklet for akkurat deg. Dette programmet reduserer tørketiden betraktelig til bare 89 minutter. Denne tørketrommelen fra Gorenje muliggjør en perfekt, stressfri tørking samtidig som du sparer tid.



AntiCrease function

Mindre krølling, mindre stryking

Tørketrommelen i kombinasjon med 3D-ribber forhindrer plagg fra å floke seg eller bunte seg sammen, noe som resulterer i bedre tørkeeffektivitet. En 10-minutters periode på slutten av av syklusen kjøler tøyet sakte ned for å redusere krølling ytterligere. Selv når tørketrommelen ikke kan tømmes umiddelbart, vil ikke klærne dine bli krøllete på grunn av periodisk tumling av tøyet i minst 1 time etter at syklusen er ferdig.



Inverter PowerDrive motor

Kraftig, men stillegående motor

Den stillegående, men meget effektive motoren er utformet for å sikre at tørketrommelen får lang levetid, og du sparer strøm hver gang du bruker den.



Energiklasse A+++

Best mulig energieffektivitet

Takket være den nye HeatPump-kondensatoren, den smart utviklet bakvegg på trommelen og miljøvennlige gassen R290, gir Gorenje deg markedets beste energieffektiviteten A+++ på markedet.



Kondenseringsklasse A

Eliminerer fuktproblemer når du tørker klær

Ved hver tørkesyklus kondenserer WaveActive-tørketromler hele 90 % av fuktigheten fra klærne slik at de blir helt tørre, samtidig som du slipper problemer med fuktighet i hjemmet. Det betyr at det slippes hele 55 liter mindre vann ut i hjemmet ditt sammenlignet med tørketromler med kondenseringsklasse B.



DNS93
KONDENSTØRKETROMMEL
MED VARMEPUMPE
Superior Line

VEIL. PRIS
13.995,-

ConnectLife



Inntil
utsolgt



- Farge: Hvit

EFFEKTIVITET

- WaveActive trommel
- Inverter PowerDrive-motor
- StableTech side
- Tørketrommelbelastning/Start trommelvolum - **9 kg**
- TwinAir
- Lys i trommel: Ja
- Stor dør: **35 cm**
- Doråpningsvinkel: **180 °**
- Reverserende trommelgang
- AutoDrain - Direkte utslipp av kondens

BETJENING

- Wi-Fi: Integrrert
- ConnectLife
- Enkelt grensesnitt
- Personlige innstillinger for alle programmer
- LED display
- DelayEnd

PROGRAMMER

- **15** programmer
- Programmer: Program for sengetøy og større materialer, Ull, Skjorteprogram - lavere temperatur og restfuktighet for å redusere skrucker, Sportsklær, Tidsinnstilt tørking, Bomull standard, Bomull oppbevaring, Syntetisk/blanding stryketørt, Sensitiv, Mix tørt, Mix stryketørt, Babyklær, Hurtig 89', Ekstra hygiene, Fjernkontroll
- Wi-Fi: Håndklær, Luftoppfriskning, Puter, Barneleker, Jakker, Joggesko, Undertøy
- Tørketidsvalg: Trinninnstillinger

FUNKSJONER

- Halv belastning
- Tørrehetsnivå innstilling
- Antikrollfunksjon etter programslutt
- Oppfriskning
- Utsatt start

EGENSKAPER

- Tørketrommelmodus
- Audiosignal SoftSound
- EasyFilterCleaning
- Signal for full vannbeholder
- Digitalt display av gjenværende funksjonstid
- NatureDry
- Fuktssensor

SIKKERHET

- Barnesikring
- Rustfri trommel

TEKNISKE DATA

- Lydnivå: **64 dB(A)re 1 pW**
- Energiforbruk kWh/år: **195 kWh**
- Mål (HxBxD): **85 x 60 x 62,5 cm**
- Varenr.: **742843**



DPNA92WIFI
KONDENSTØRKETROMMEL MED
VARMEPUMPE
Advanced Line

ConnectLife



VEIL. PRIS
13.895,-



- Farge: Hvit

EFFEKTIVITET

- WaveActive tromme
- StableTech side
- Tørketrommelbelastning: Stort trommelvolum - **9 kg**
- TwinAir
- Lys i trommel: Ja
- Stor dør: **35 cm**
- Døråpningsvinkel: 180 °
- Reverserende trommelgang
- AutoDrain - Direkte utslipp av kondens

BETJENING

- Wi-Fi: Integriert
- ConnectLife
- Enkelt grensesnitt
- Personlige innstillinger for alle programmer
- LED display
- DelayEnd

PROGRAMMER

- **15** programmer
- Programmer: Program for sengetøy og større materialer, Ull, Skjorteprogram – lavere temperatur og restfuktighet for å redusere skrucker, Sportsklær, Tidsinnstilt tørking, Bomull standard, Bomull oppbevaring, Syntetisk/blanding stryketørt, Sensitiv, Mix tørt, Mix stryketørt, Babyklær, Fast 89', Ekstra hygiene, Fjernkontroll
- Wi-Fi: Håndklær, Luftoppfriskning, Puter, Barneleker, Jakker, Joggesko, Undertøy
- Tørketidsvalg: Trinninnstillinger

FUNKSJONER

- Halv belastning
- Torrhetsnivå innstilling
- Antikrøllfunksjon etter programslutt
- Oppfriskning
- Utsatt start

EGENSKAPER

- Tørketrommelmodus
- Audiosignal SoftSound
- EasyFilterCleaning
- Signal for full vannbeholder
- Digitalt display av gjenværende funksjonstid
- NatureDry
- Fuktssensor

SIKKERHET

- Barnesikring
- Rustfri trommel

TEKNISKE DATA

- Lydnivå: **64 dB(A)re 1 pW**
- Energiforbruk kWh/år: **259 kWh**
- Mål (HxBxD): **85 x 60 x 62,5 cm**
- Varenr.: **742827**



DNE82/BGN
KONDENSTØRKETROMMEL MED
VARMEPUMPE
Essential Line



VEIL. PRIS
11.395,-



- Farge: Sort

EFFEKTIVITET

- WaveActive tromme
- StableTech side
- Tørketrommelbelastning: Vekt **1-8 kg**
- TwinAir
- Stor dør: **35 cm**
- Døråpningsvinkel: 180 °
- Reverserende trommelgang
- AutoDrain - Direkte utslipp av kondens

BETJENING

- Enkelt grensesnitt
- Personlige innstillinger for alle programmer
- LED display
- DelayEnd

PROGRAMMER

- **16** programmer
- Programmer: Program for sengetøy og større materialer, Ull, Skjorteprogram – lavere temperatur og restfuktighet for å redusere skrucker, Sportsklær, Tidsinnstilt tørking, AirRefresh, Bomull standard, Bomull oppbevaring, Syntetisk/blanding stryketørt, Sensitiv, Mix tørt, Mix stryketørt, Babyklær, Hurtig 89', Håndklær, Pute.
- Tørketidsvalg: Trinninnstillinger

FUNKSJONER

- Halv belastning
- Torrhetsnivå innstilling
- Antikrøllfunksjon etter programslutt
- Oppfriskning
- Utsatt start

EGENSKAPER

- Tørketrommelmodus
- Audiosignal SoftSound
- EasyFilterCleaning
- Signal for full vannbeholder
- Digitalt display av gjenværende funksjonstid
- NatureDry
- Fuktssensor

SIKKERHET

- Barnesikring
- Rustfri trommel

TEKNISKE DATA

- Lydnivå: **65 dB(A)re 1 pW**
- Energiforbruk kWh/år: **235 kWh**
- Mål (HxBxD): **85 x 60 x 62,5 cm**
- Varenr.: **741331**



DPNE92/GNLWIFI
KONDENSTØRKETROMMEL MED
VARMEPUMPE
Essential Line

ConnectLife



VEIL. PRIS
7.995,-



- Farge: Hvit

EFFEKTIVITET

- WaveActive tromme
- StableTech side
- Tørketrommelbelastning: Stort trommelvolum - **9 kg**
- TwinAir
- Lys i trommel: Ja
- Stor dør: **35 cm**
- Døråpningsvinkel: 180 °
- Reverserende trommelgang
- AutoDrain - Direkte utslipp av kondens

BETJENING

- Wi-Fi: Integrrert
- ConnectLife
- Enkelt grensesnitt
- Personlige innstillinger for alle programmer
- LED display
- DelayEnd

PROGRAMMER

- **16** programmer
- Programmer: Program for sengetøy og større materialer, Ull, Skjorteprogram - lavere temperatur og en viss restfuktighet for å redusere skrucker, Sportsklær, Tidsinnstilt tørking, AirRefresh, Bomull oppbevaring, Bomull stryketørt, Syntetisk/blanding stryketørt, Sensitiv, Mix tørt, Mix stryketørt, Hurtig 89', Håndklær, Ekstra hygiene, Pute, Fjernkontroll, Bomull eco
- Wi-Fi: Håndklær, Barneleker, Jakker, Joggesko, Undertøy
- Tørketidsvalg: Trinninnstillinger

FUNKSJONER

- Halv belastning
- Tørrehetsnivå innstilling
- Antikrøllfunksjon etter programslett
- Oppfriskning
- Utsatt start

EGENSKAPER

- Tørketrommelmodus
- Audiosignal SoftSound
- EasyFilterCleaning
- Signal for full vannbeholder
- Digitalt display av gjenværende funksjonstid
- NatureDry
- Fuktsensor

SIKKERHET

- Barnesikring
- Rustfri trommel

TEKNISKE DATA

- Lydnivå: **65 dB(A)re 1 pW**
- Energiforbruk kWh/år: **259 kWh**
- Mål (HxBxD): **85 x 60 x 62,5 cm**
- Varenr.: **743265**



DNE8B
KONDENSTØRKETROMMEL
Essential Line



VEIL. PRIS
5.295,-



- Farge: Hvit

EFFEKTIVITET

- StableTech side
- Tørketrommelbelastning: Vekt **1-8 kg**
- Stor dør: **35 cm**
- Døråpningsvinkel: 180 °
- Reverserende trommelgang
- AutoDrain - Direkte utslipp av kondens

BETJENING

- Enkelt grensesnitt
- Personlige innstillinger for alle programmer
- LED display
- DelayEnd

PROGRAMMER

- **16** programmer
- Programmer: Program for sengetøy og større materialer, Ull, Skjorteprogram - lavere temperatur og restfuktighet for å redusere skrucker, Sportsklær, AirRefresh, Bomull standard, Bomull oppbevaring, Syntetisk/blanding stryketørt, Sensitiv, Mix tørt, Mix stryketørt, Babyklær, Hurtig 89', Pute.
- Tørketidsvalg: Trinninnstillinger

FUNKSJONER

- Tørrehetsnivå innstilling
- Lavere tørketemperatur
- Antikrøllfunksjon etter programslett
- Utsatt start

EGENSKAPER

- Tørketrommelmodus
- Audiosignal SoftSound
- EasyFilterCleaning
- Signal for full vannbeholder
- Digitalt display av gjenværende funksjonstid
- Fuktsensor

SIKKERHET

- Barnesikring
- Galvanisert trommel

TEKNISKE DATA

- Lydnivå: **65 dB(A)re 1 pW**
- Energiforbruk kWh/år: **561 kWh**
- Mål (HxBxD): **85 x 60 x 62,5 cm**
- Varenr.: **740253**

Tilbehør

Category	SAP	SAP Name	Description	EAN code
COOLING				
Accessories for cold	889338	SECURITY KIT NSK19	Tip guard for new generation 1D cooling installation in cabinets	
Accessories for cold	850659	LINKING KIT SBS C6 L-1850 065 LK19S ASSY	Linking kit 185cm - Silver for new generation combi and 1D	3838782516504
Accessories for cold	672114	SET FOR INSTALLATION SBS 070	Linking kit 185cm - White	3838782069994
Accessories for cold	672115	SET FOR INSTALLATION SBS 065	Linking kit 185cm - Grey	3838782070006
Accessories for cold	672116	SET FOR INSTALLATION SBS 9005	Linking kit 185cm - Black	3838782070518
LAUNDRY				
Accessories for wash	713141	SET HOLDER PS-15	Connection kit between WM and TD	3838782148576
COOKERS				
Accessories for Cookers	640245	OVEN GUIDES 3P AC105 GOR	3 level fully extendable guides - 71 liter ovens	3838782045875
Accessories for Cookers	640247	OVEN GUIDES 1D AC102 GOR	1 level partly extendable guides - 71 liter ovens	3838782045844
Accessories for Cookers	640249	OVEN GUIDES 3D AC104 GOR	3 level partly extendable guides - 71 liter ovens	3838782045868
Accessories for Cookers	575027	BAKING STONE SET PBS02S GOR	Baking stone set - Gorenje	3838782010521
Accessories for Cookers	242137	FRIYING PAN	Baking plate - Glass, fits all 71/77 liter ovens	3838942525193
Accessories for Cookers	593422	GAS PRESSURE REGULATOR MP RV47LSRM	Gas regulator, fits all FS gascookers	3838785934220
Accessories for Cookers	516968	SET OF ADJUSTABLE OTS	Adjustable long feet FS60-Cookers	3838782107382
HOODS				
Accessories for hoods	733978	CIRCULATION SET	Starterkit for recirculation - HET945XSC	3838782305221
Accessories for hoods	789830	CARBON FILTER HET945XSC	Carbon filter - HET945XSC	3838782305238
Accessories for hoods	530408	CARBON FILTER 485 X 170 MM	Coal filter - BHP623E8X	3838942093975
Accessories for hoods	705940	CARBON FILTER 180X310X10 MM	Coalfilter - GHV63B (needs 2), GHV93B (needs 3)	3838782107511
Accessories for hoods	784407	CARBON FILTER	Coalfilter - WHU629EW	3838782180743
Accessories for hoods	735631	CIRC SET AH201 GOR	Starterkit for recirculation - W9TB/W6TB	3838782392153
Accessories for hoods	808996	CARBON FILTER	Coalfilter set - W9TB/W6TB	3838782391941
Accessories for hoods	H10883187	CARBON FILTER	Coalfilter - TH62E3X/TH60E3W	3838782441462
Accessories for hoods	861288	CHARCOAL FILTER	Coalfilter - H60BS/WHC529E4X/WHC629E4X(W)	3838782548017
Accessories for hoods	716845	CARBON FILTER	Coalfilter 1 pcs E5070/E6070 version 4	3838782146145
OVENS				
Accessories for ovens	863768	PARTIAL PULL-OUT GUIDE CLIP BIO21 L+R	1 level partly extendable guides removable - 77 liter ovens	3838782575860
Accessories for ovens	873773	PULL-OUT TRAY GUIDES 1D BIO21 R+L	1 level partly extendable guides - 77 liter ovens	3838782617034
Accessories for ovens	873774	PULL-OUT TRAY GUIDES 2D BIO21 R+L	2 level partly extendable guides - 77 liter ovens	3838782617041
Accessories for ovens	852601	STEAM BAKING PAN	Steam baking tray perforated	3838782533853



KVALITET OG TRADISJON

Gorenje har produsert husholdningsapparater i høy kvalitet i over 70 år. Vi har lagt stor vekt på utvikling av egne teknologier og kontinuerlig forbedring av produksjonsprosessene. Gorenje bygger på slovenske tradisjoner og europeiske verdier, og er blant de ledende produsentene av husholdningsapparater i Europa. Vi er stolte over hvert eneste produkt som forlater fabrikkene våre, for vi vet at hvert enkelt produkt er produsert og testet slik at de oppfyller de strengeste miljøvernnormene i Europa.

G5 Quality Service

Vi vil gjerne sikre at våre kunder blir mest mulig fornøyd og trygg på sitt Gorenje-produkt, både nå og i fremtiden. Derfor tilbyr vi G5 Quality Service til alle våre kunder fra den dagen et Gorenje-produkt kjøpes.

Gjelder for alle Gorenje hvitevarer (unntatt frittstående mikroovner) kjøpt etter 1. april 2018. Det er påkrevet at forbrukeren registrerer sitt produkt på Gorenjes nettsted for å kunne oppnå denne ekstra fordelen. Registreringen må skje innen åtte uker etter at fakturaen er utstedt. G5 Quality Service er en 5-årlig sikkerhet for at produktene lever opp til våre kunders forventninger til kvalitet og service.

2 års total sikkerhet

Gorenje gir garanti i 24 måneder fra kjøpsdato. Her har Gorenje bevisbyrden i forhold til gjeldende lovgivning.

5 års gratis reservedeler

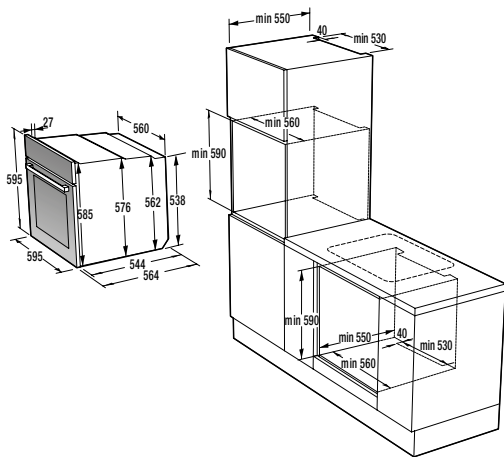
Gorenje tilbyr ytterligere 36 måneder med gratis reservedeler. Se betingelser nedenfor.

10 års reservedelssikkerhet

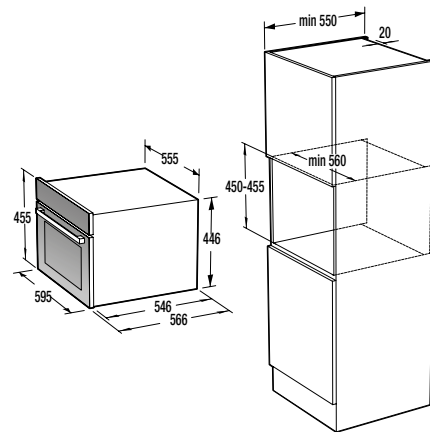
Er din sikkerhet for at vi kan levere reservedeler til ditt Gorenje-produkt i minst 10 år fra kjøpsdato.



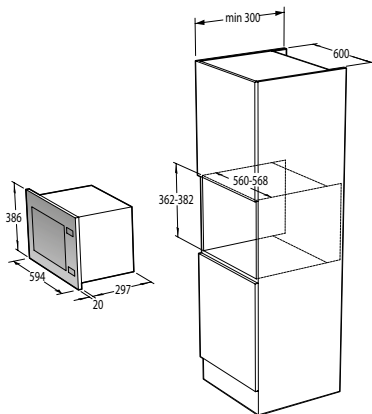
Les vilkår og registrer produktet ditt på gorenje.no/G5



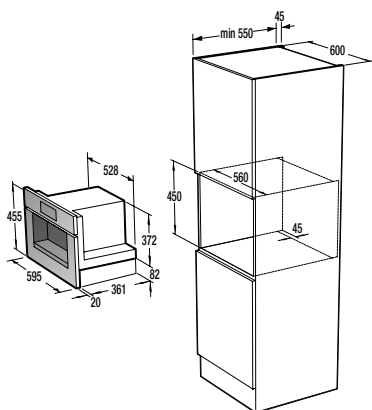
OptiBake: BPSA... / BPS... / BOS... / BO...



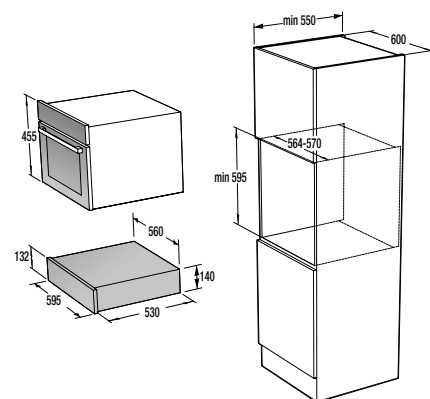
BCM4547DG / BCM4547A10BG



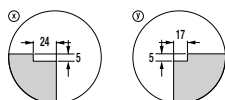
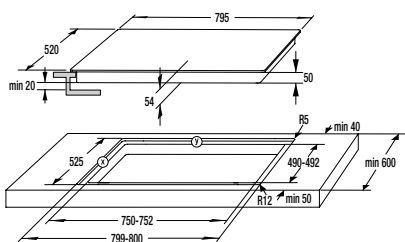
BM201SG3BG



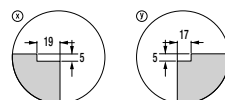
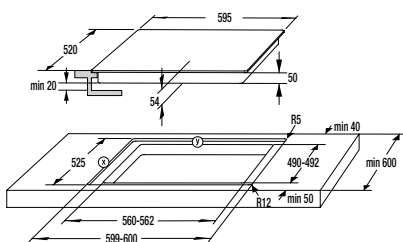
CMA9200BG



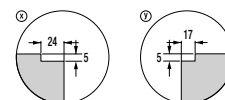
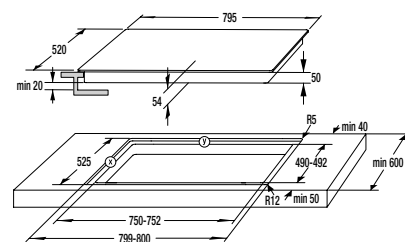
WD1410BG



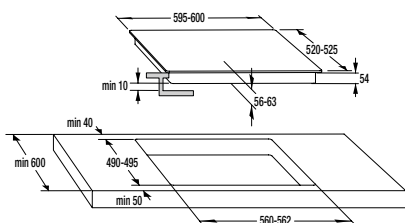
IS846BG



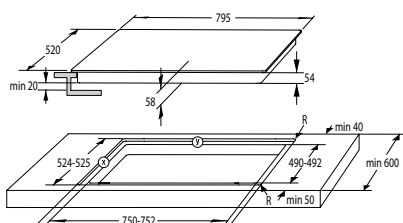
IS646BG



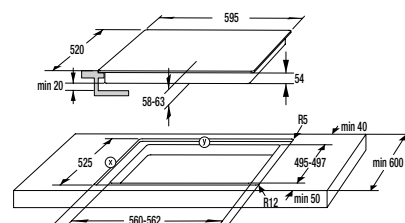
IT843BSC



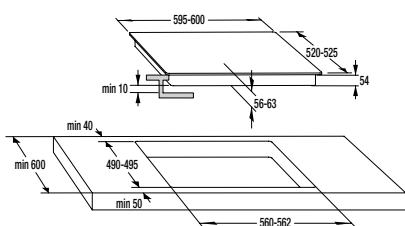
IT643BSC7



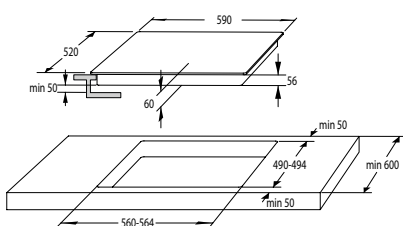
GI8421BSC



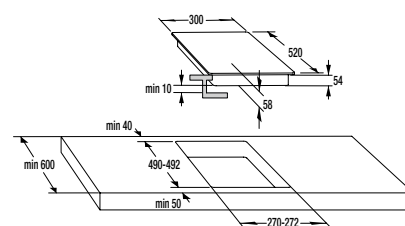
GI6421BSC



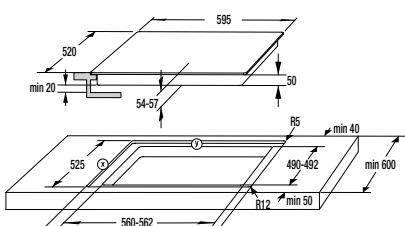
GI6421BCN / GI6421BCN



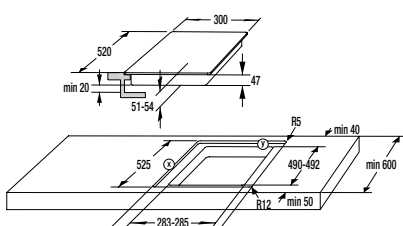
GI6401BCE



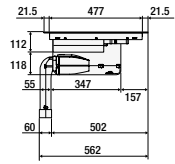
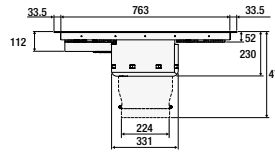
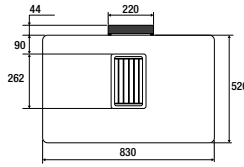
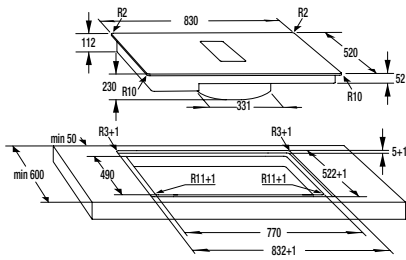
GI3201BC



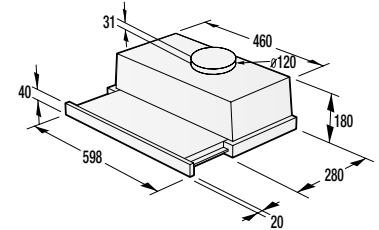
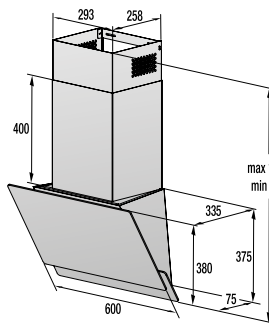
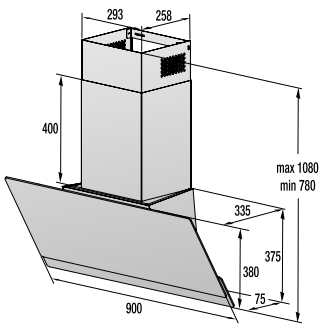
ECT641BSC



ECT322BCSC



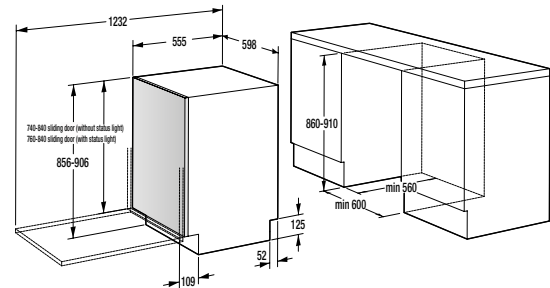
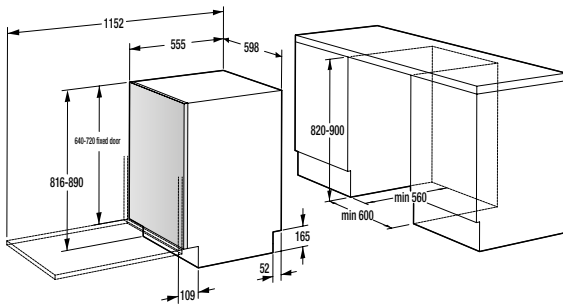
HET949BSC



W9TB

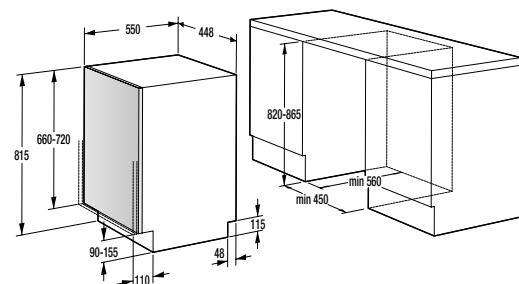
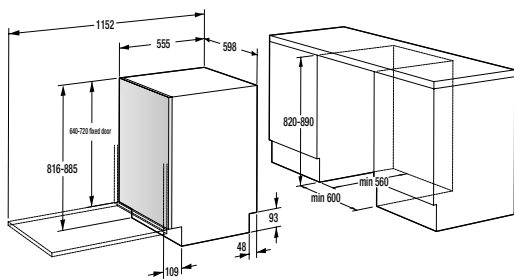
W6TB

TH651X



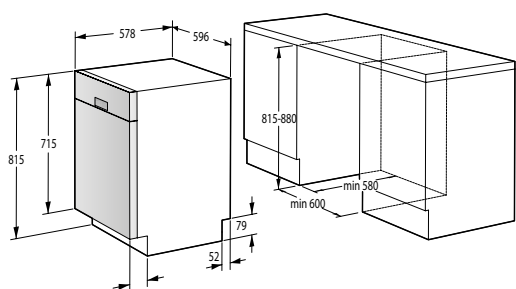
GV693C60UVAD / GV673C60 / GV672C61

GV663B60XXL

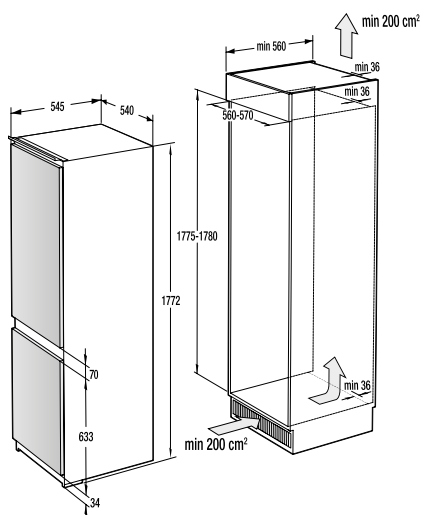


GV642E90

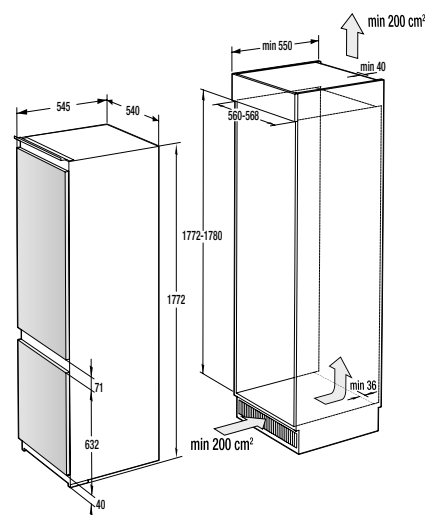
GV561D10



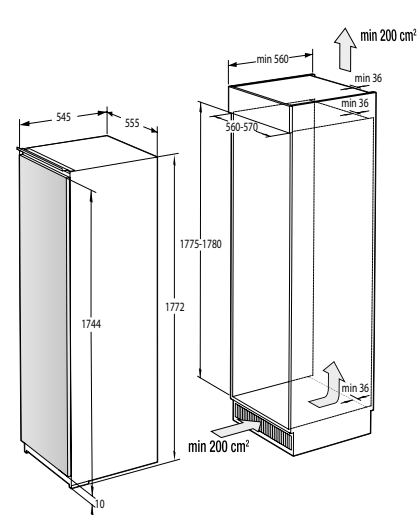
GU62EW



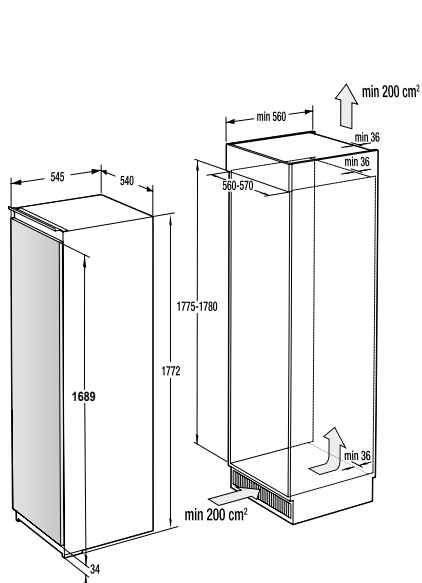
NRKI418EA0



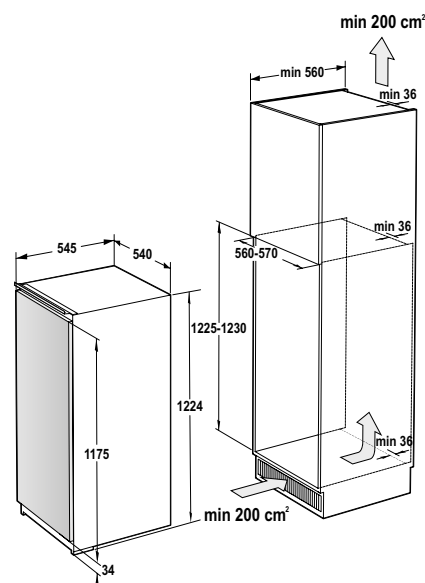
NRKI418EP1



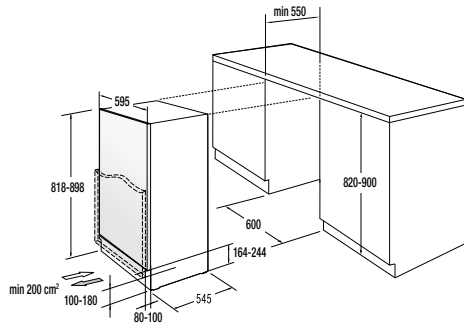
RI518EA1



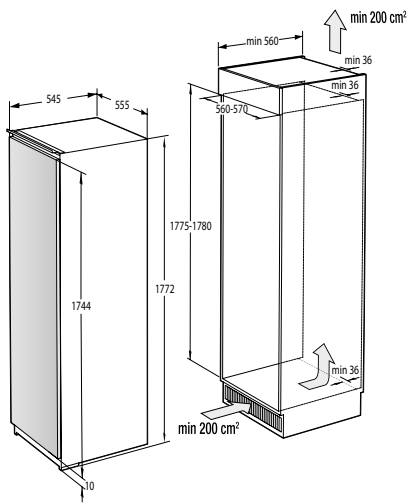
RI2181A1



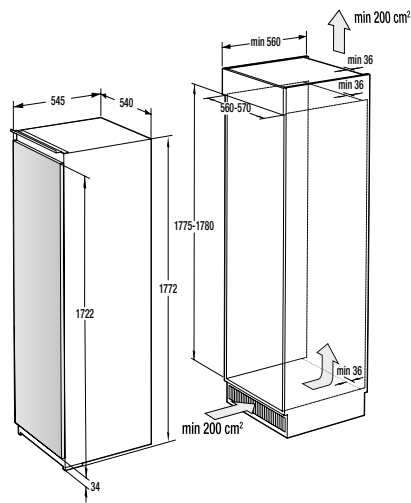
RI412EE1



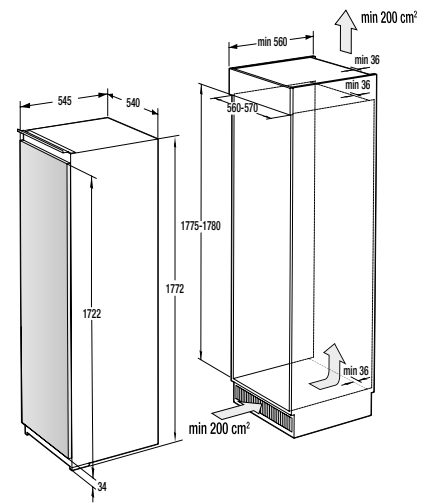
RI412EE1



FNI5182A1



FNI518EA1



FNI418EE1

gorenje



OFFICIAL PARTNER

Sydvestvej 15, 3.
DK-2600 Glostrup
www.gorenje.no