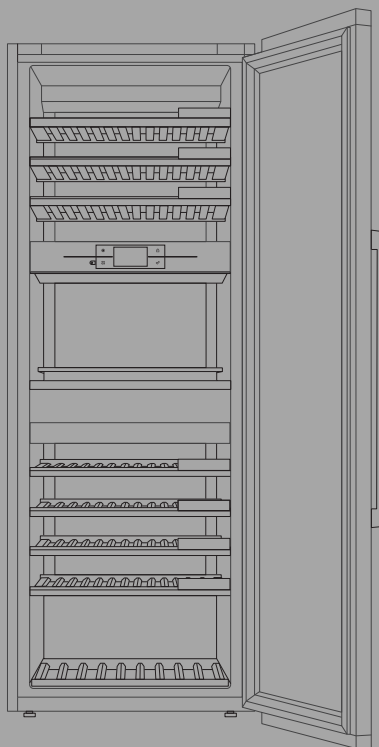


# ATAG



---

## GEBRUIKSAANWIJZING

WIJNKLIAMAAKAST

NL

KA8074K3C

# Inhoudsopgave

<b>Inleiding</b> .....	<b>3</b>	Zone B - serverzone .....	23
Welkom bij onze groeiende Atag familie! .....	3	Zone C .....	29
<b>Veiligheidsvoorschriften</b> .....	<b>4</b>	Capaciteit van het apparaat .....	29
Veiligheid van kinderen en kwetsbare personen .....	4	Accessoireset .....	31
Algemene veiligheid .....	5	Side-by-Side kit .....	32
Installatie .....	6	<b>Bediening</b> .....	<b>33</b>
Elektrische aansluiting .....	6	Bedieningspaneel .....	33
Gebruik .....	7	Eerste gebruik .....	35
Onderhoud en reiniging .....	8	Hoofdschermen .....	40
Verwijdering .....	9	Gebruik van het 'plus'-menu .....	43
<b>Installeren en aansluiten</b> .....	<b>10</b>	Instellingen .....	43
De keuze van de ruimte .....	10	Software-update .....	47
Plaatsing van het toestel .....	11	Inventaris .....	48
Het toestel aansluiten .....	15	<b>Onderhoud</b> .....	<b>59</b>
<b>Voor het eerste gebruik</b> .....	<b>16</b>	Het toestel ontdooien .....	59
Voordat u het toestel de eerste keer gebruikt .....	16	Het toestel reinigen .....	59
Advies om energie te besparen .....	16	<b>De draairichting van de deur wijzigen</b> .....	<b>61</b>
<b>Wijn opslaan</b> .....	<b>17</b>	<b>Problemen oplossen</b> .....	<b>69</b>
Tips voor het bewaren van wijn .....	17	Tips & trucs .....	69
Serveertemperatuur .....	17	Foutmeldingen .....	70
Flessen opslaan .....	18	Andere waarschuwingen op het scherm .....	72
<b>Toestelbeschrijving</b> .....	<b>19</b>	Algemene problemen .....	74
Zone A .....	19	<b>Milieuaspecten</b> .....	<b>75</b>
		Verpakking en toestel afvoeren .....	75

## Welkom bij onze groeiende Atag familie!

We zijn trots op onze apparaten. We hopen dat dit apparaat vele jaren een gewaardeerde en betrouwbare hulp zal zijn.

Lees de gebruiksaanwijzing voordat u het apparaat in gebruik neemt. Deze bevat algemene tips, informatie over de instellingen en aanpassingen die u kunt maken en hoe u het beste voor uw apparaat kunt zorgen.

In de gebruiksaanwijzing komt u de volgende symbolen tegen die de volgende betekenis hebben:

### INFORMATIE!

Informatie, advies, tip of aanbeveling

### WAARSCHUWING!

Waarschuwing – algemeen gevaar

### ELEKTRISCHE SCHOK!

Waarschuwing – elektrische schok

### BRANDGEVAAR!

Waarschuwing – brandgevaar

# Veiligheidsvoorschriften

Lees vóór de installatie en het gebruik van het toestel de meegeleverde instructies zorgvuldig door. De fabrikant is niet verantwoordelijk als door een onjuiste installatie of verkeerd gebruik letsel en schade worden veroorzaakt. Bewaar de gebruiksaanwijzing altijd bij het toestel voor toekomstige referentie.

## WAARSCHUWING!

Als het apparaat op een hoogte van meer dan 1000 m boven zeeniveau wordt geïnstalleerd, bestaat er gevaar voor glasbreuk als gevolg van de luchtdruk. In dat geval kunnen glasscherven letsel veroorzaken.

## **Veiligheid van kinderen en kwetsbare personen**

- Dit toestel is niet bedoeld voor gebruik door personen (waaronder kinderen) met een lichamelijke, zintuiglijke of verstandelijke beperking of personen met een tekort aan kennis en ervaring, tenzij iemand die verantwoordelijk is voor hun veiligheid toezicht houdt of hen instructies heeft gegeven over het gebruik van het toestel.
- Houd toezicht op kinderen om te voorkomen dat zij met het toestel spelen.
- Reiniging en onderhoud mogen niet door kinderen worden uitgevoerd als er geen toezicht is.
- Houd de verpakking buiten het bereik van kinderen.

## **Alleen voor Europese markten**

- Dit toestel kan worden gebruikt door kinderen van 8 jaar en ouder, mensen met een lichamelijke, zintuiglijke of verstandelijke beperking of mensen die weinig ervaring met en kennis van het toestel hebben, mits zij worden begeleid of zijn geïnstrueerd hoe zij het toestel veilig moeten gebruiken en zij de mogelijke gevaren begrijpen.
- Laat kinderen niet met het toestel spelen.

- Reiniging en onderhoud mogen niet door kinderen worden uitgevoerd als er geen toezicht is.
- Kinderen van 3 tot 8 jaar mogen het apparaat niet in- en uitladen.

## Algemene veiligheid

- De verlichting in het apparaat is alleen geschikt voor de verlichting van dit apparaat en niet voor de verlichting van een huiskamer.
- **WAARSCHUWING!** Dit toestel is bestemd voor huishoudelijk of daarmee vergelijkbaar gebruik, zoals:
  - personeelskeukens in winkels, kantoren en andere werkomgevingen;
  - woonboerderijen en door gasten in hotels, motels en andere woonomgevingen;
  - catering en soortgelijke niet-retailtoepassingen.

### WAARSCHUWING!

Houd ventilatieopeningen, in de behuizing van het toestel of in de ingebouwde structuur, vrij van obstakels.

Gebruik geen mechanische apparaten of andere middelen om het ontdooiproces te versnellen, behalve die door de fabrikant worden aanbevolen.

Zorg dat het koelmiddelcircuit niet beschadigd raakt.

Gebruik geen waterstraal en stoom om het toestel te reinigen.

Reinig het toestel met een vochtige zachte doek. Gebruik alleen neutrale reinigingsmiddelen. Gebruik geen schurende producten, schuursponsjes, oplosmiddelen of metalen voorwerpen.

Bewaar geen explosieve stoffen, zoals spuitbussen met een brandbaar drijfgas, in dit toestel.

Als de aansluitkabel beschadigd is, moet deze door de fabrikant of een gekwalificeerde servicemonteur worden vervangen om gevaar te voorkomen.

# Veiligheidsvoorschriften

## Installatie

- Verwijder al het verpakkingsmateriaal.
- Een beschadigd toestel mag niet worden geïnstalleerd of gebruikt.
- Volg de bij het toestel geleverde installatievoorschriften.
- Wees altijd voorzichtig als u het toestel verplaatst, want het is zwaar. Draag altijd veiligheidshandschoenen.
- Let er bij het kantelen van het apparaat op dat de deur de vloer niet raakt. Het glas van de deur is gevoelig, vooral voor een zijdelingse botsing (d.w.z. een botsing vanaf de zijkant, tegen de rand van de deur).
- Zorg ervoor dat de lucht rond het toestel kan circuleren.
- Wacht na het plaatsen van het apparaat minstens 4 uur voordat u het apparaat op de netvoeding aansluit. Dit is nodig om de olie terug te laten stromen in de compressor.
- Installeer het toestel niet in de buurt van radiatoren of fornuizen, ovens of kookplaten.
- Installeer het toestel niet op plaatsen met direct zonlicht.
- Installeer dit apparaat niet op plaatsen die te vochtig of te koud zijn, zoals bijgebouwen, garages of kelders.
- Als u het toestel verplaatst, til het dan aan de voorkant op om krassen op de vloer te voorkomen.
- Beweeg of til het apparaat nooit op door kracht uit te oefenen op de deurgreep.

 ELEKTRISCHE SCHOK!

WAARSCHUWING! Let er bij het plaatsen van het apparaat op dat de voedingskabel niet bekneld of beschadigd raakt.

## Elektrische aansluiting

 ELEKTRISCHE SCHOK!

WAARSCHUWING! Risico op brand en elektrische schokken.

- Het toestel moet worden geaard.
- Alle elektrische aansluitingen moeten door een gekwalificeerde elektricien worden uitgevoerd.
- Zorg ervoor dat de elektrische informatie op het typeplaatje overeenkomt met de netvoeding. Zo niet, neem dan contact op met een elektricien.
- Gebruik altijd een correct geïnstalleerde, schokbestendige contactdoos.
- Gebruik geen meervoudige stekkeradapters en verlengkabels.
- Zorg ervoor dat u geen schade toebrengt aan de elektrische componenten (bijv. netstekker, voedingskabel, compressor). Neem contact op met de servicedienst of een elektricien om de elektrische componenten te vervangen.
- De voedingskabel moet onder het niveau van de netstekker blijven.
- Steek de netstekker pas aan het einde van de installatie in het stopcontact. Zorg ervoor dat de netstekker ook na de installatie goed toegankelijk blijft.
- Trek niet aan de voedingskabel om het toestel los te koppelen. Trek altijd aan de netstekker.

## WAARSCHUWING!

Plaats geen draagbare stekkerdozen of voedingseenheden achter het apparaat.

## **Gebruik**

### WAARSCHUWING!

Risico op letsel, brandwonden, elektrische schokken of brand.

- Wijzig de specificaties van dit toestel niet.
- Plaats geen elektrische apparaten (bijv. ijsmachines) in het toestel, tenzij de fabrikant aangeeft dat deze hiervoor geschikt zijn.

# Veiligheidsvoorschriften

- Zorg ervoor dat u geen schade aan het koelmiddelcircuit veroorzaakt. Het bevat isobutaan (R600a), een aardgas dat erg milieuvriendelijk is. Dit gas is ontvlambaar.
- Als er schade aan het koelmiddelcircuit optreedt, zorg er dan voor dat er geen vlammen en ontstekingsbronnen in de ruimte aanwezig zijn. Ventileer de ruimte.
- Zorg ervoor dat hete voorwerpen de plastic onderdelen van het toestel niet raken.
- Bewaar geen brandbaar gas of vloeistof in het toestel.
- Plaats geen ontvlambare producten of items die nat zijn geworden door ontvlambare producten in, bij of op het toestel.
- Raak de compressor of de condensor niet aan. Deze onderdelen zijn heet.

## Onderhoud en reiniging

 WAARSCHUWING!

Risico op letsel of beschadiging van het toestel.

- Schakel het toestel vóór het onderhoud uit en trek de stekker uit het stopcontact.
- Dit toestel bevat koolwaterstoffen in de koeleenheid. Alleen een gekwalificeerd persoon mag onderhoud uitvoeren en het toestel opladen.



## Verwijdering

 WAARSCHUWING!

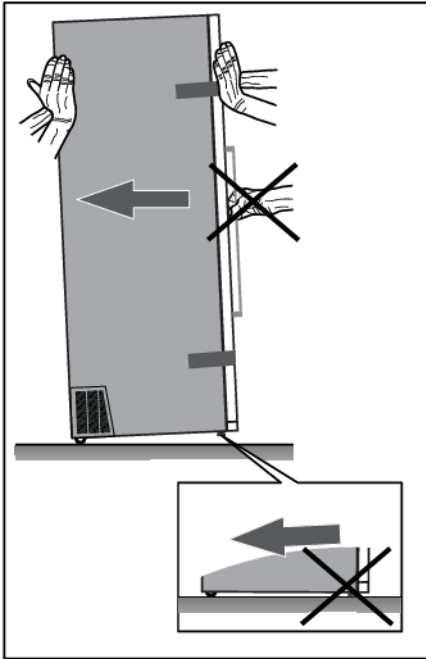
Risico op letsel of verstikking.

- Koppel het toestel los van de netvoeding.
- Knip of snijd de voedingskabel er af en gooi deze weg.
- Verwijder de deur om te voorkomen dat kinderen en huisdieren in het toestel worden opgesloten.
- Het koelmiddelcircuit en de isolatiematerialen van dit toestel zijn ozonvriendelijk.
- Het isolatieschuim bevat brandbaar gas. Neem contact op met uw gemeente voor informatie over het correct weggooien van het toestel.
- Veroorzaak geen schade aan het deel van de koeleenheid dat zich in de buurt van de warmtewisselaar bevindt.



## Plaatsing van het toestel

De installatie van het apparaat moet door ten minste twee personen worden uitgevoerd, om schade aan het apparaat en lichamelijk letsel van de betrokkenen te voorkomen.



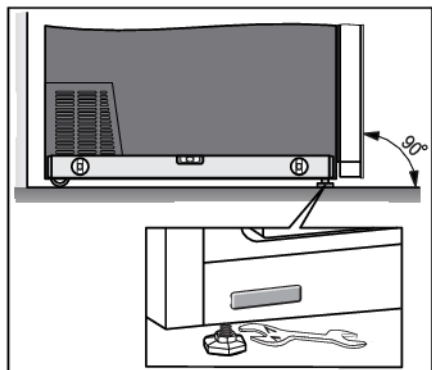
Als u het apparaat verplaatst, verschuif het dan niet op de vloer. Anders kan het apparaat beschadigd raken. Aan de achterkant van de behuizing van het apparaat bevinden zich twee zwenkwielen waarmee het apparaat gemakkelijk kan worden verplaatst.

Voor een veilige installatie van het apparaat en voor een goede werking is het belangrijk om het apparaat op een ondergrond met voldoende draagvermogen te plaatsen. Raadpleeg indien nodig een aannemer/bouwkundige. Het oppervlak moet glad zijn en waterpas zijn met de vloer.

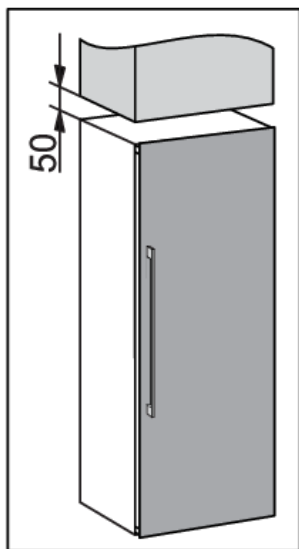
Het gewicht van een leeg apparaat is ongeveer 168 kg.

Het gewicht van een vol geladen apparaat is ongeveer 350 kg.

## Installeren en aansluiten



Wanneer het apparaat op het beoogde oppervlak wordt geplaatst, moet het volledig waterpas staan om trillingen te verminderen. Gebruik voor het waterpas stellen van het apparaat de stelvoetjes aan de voorzijde van het apparaat. Voor het verstellen en vastzetten van de voetjes is een steeksleutel maat 17 nodig.

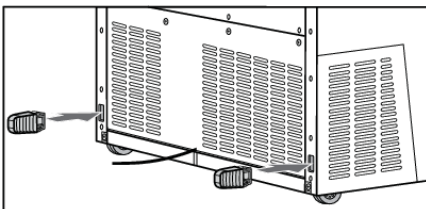
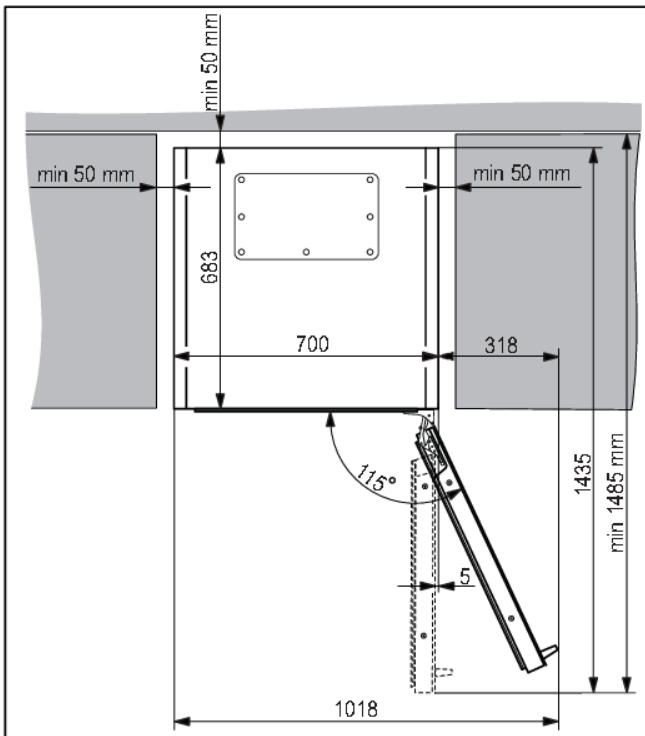


- Plaats het apparaat op minimaal 50 mm afstand van een elektrische kachel of gaskachel en op minimaal 300 mm afstand van een warmtebron (bijvoorbeeld een radiator of verwarming). Indien een dergelijke afstand niet mogelijk is, installeer dan een isolatiepaneel.
- Stel het apparaat niet bloot aan direct zonlicht.
- Wij raden u aan het apparaat vrijstaand te installeren. Indien nodig kan het ook naast of tussen kasten worden geplaatst indien is voorzien in voldoende ventilatie en koeling van de installatielocatie. In dat geval zal het stroomverbruik van het apparaat waarschijnlijk toenemen.
- Er moet een vrije ruimte van minstens 50 mm zijn tussen het apparaat en de kast erboven.

# Installeren en aansluiten

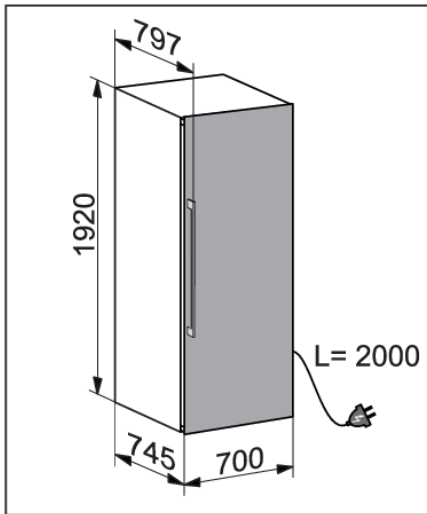
- Om te zorgen voor voldoende ventilatie en koeling van het apparaat moet er voldoende ruimte zijn achter het apparaat en ook aan beide zijden (minimaal 50 mm). Houd ook rekening met de vereiste vrije ruimte om de deur volledig te openen, zodat de laden en planken kunnen worden uitgetrokken (zie installatieschema).
- Bij installatie met minder dan 50 mm ruimte rondom de kast moet bij de ventilatieroosters aan weerszijden van het apparaat een uitsparing worden gemaakt (ventilatieroosters mogen niet geblokkeerd zijn) die aan beide zijden lucht kan aan- of afvoeren via een opening van ten minste 200 cm<sup>2</sup>.

Bovendien moet de afstand van 50 mm tot de achterwand altijd worden aangehouden en moet verbonden zijn met een opening boven of achter de kast.

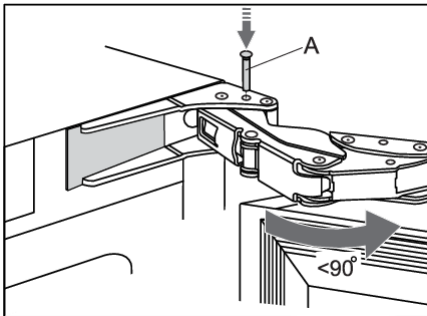


- Het apparaat wordt geleverd met twee afstandsstukken die moeten worden bevestigd in de sleuven aan de achterzijde van het apparaat, één aan elke zijde, bij de onderkant. De afstandsstukken zorgen voor voldoende luchtcirculatie die is vereist voor een correcte werking van het apparaat. Het apparaat functioneert normaal zonder de afstandsstukken op hun plaats. Dit kan het stroomverbruik echter nadelig beïnvloeden.

# Installeren en aansluiten



- De afmetingen van het apparaat worden op de tekening weergegeven.



- Als het apparaat zo wordt geplaatst dat de deur niet kan worden geopend tot een hoek van  $115^\circ$ , kan de openingshoek ook worden begrensd tot  $90^\circ$ . Gebruik in dit geval de deurbegrenzers (A) die zijn meegeleverd in het zakje van de gebruiksaanwijzing. Open de deur voorzichtig in een hoek van minder dan  $90^\circ$  en steek de begrenzer in de daarvoor bestemde opening in het onderste scharnier. Herhaal deze procedure voor het bovenste scharnier. U kunt ook een kleine hamer gebruiken om de begrenzer in het scharnier te plaatsen.
- Als het apparaat eenmaal is geïnstalleerd, moet de stekker altijd toegankelijk blijven.
- Dit apparaat is niet bedoeld voor gebruik als inbouwapparaat.

## Het toestel aansluiten

- Sluit het apparaat met een stekker aan op de netvoeding. Het stopcontact moet geaard zijn. De nominale spanning en frequentie die nodig zijn voor het apparaat staan vermeld op het typeplaatje/label van het apparaat met basisinformatie.
- Het toestel moet in overeenstemming met de geldende normen en regels op het elektriciteitsnet worden aangesloten en zijn geaard. Het toestel is bestand tegen kortdurende afwijkingen in de nominale spanning, echter niet meer dan +/- 6%.

### WAARSCHUWING!

Wanneer u het apparaat langere tijd niet gebruikt, schakel het dan uit (met functie AAN/UIT) en trek de stekker uit het stopcontact. Leeg en reinig het apparaat en laat de deur op een kier staan.

# Voor het eerste gebruik

## Voordat u het toestel de eerste keer gebruikt

Sluit het apparaat pas op de netvoeding aan als u de instructies voor het juiste en veilige gebruik van het apparaat zorgvuldig heeft gelezen. We raden u aan deze instructies te bewaren voor toekomstig gebruik. Als u het apparaat verkoopt, voeg deze gebruiksaanwijzing dan bij het apparaat.

Controleer het toestel op beschadigingen of onregelmatigheden. Wanneer het toestel beschadigd is, stelt u de winkel waar u het toestel hebt gekocht hiervan op de hoogte.

Laat het toestel minimaal 4 uur in verticale positie stilstaan, voordat u het toestel op het elektriciteitsnet aansluit. Dit verkleint de kans op storingen als gevolg van de invloed van het transport op het koelsysteem.

Voordat u het toestel voor de eerste keer gaat gebruiken, moeten de binnenzijde en alle accessoires schoongemaakt worden met lauw water met een neutraal reinigingsmiddel. Neem na het reinigen de delen af met schoon water en droog ze zorgvuldig.

Maak de houten onderdelen schoon met een vochtige doek. Zorg ervoor dat het hout niet te nat wordt en laat de onderdelen volledig drogen voordat u ze terugplaatst in het apparaat.

## Advies om energie te besparen

- Installeer het toestel zoals in de gebruiksaanwijzing aangegeven.
- Open de deur niet vaker dan noodzakelijk.
- Bedek of blokkeer de ventilatiesleuven niet.
- Vervang een beschadigde deurpakking, of een pakking die niet langer een perfecte afdichting biedt, zo snel mogelijk.
- Als u flessen op de planken plaatst, zorg er dan voor dat de lucht er vrij omheen kan circuleren (neem de instructies uit de gebruiksaanwijzing in acht en leg niet meer flessen op de planken dan aanbevolen of aangegeven).
- Laat in geval van een stroomstoring de deur zo lang mogelijk gesloten om de temperatuur in het apparaat op peil te houden. Het apparaat slaat de geselecteerde temperatuurinstellingen op en activeert deze zodra de stroomvoorziening is hersteld.



## Tips voor het bewaren van wijn

Natuurlijke wijnkelders zijn de ideale plaats om wijn te bewaren vanwege het schaarse licht, het gebrek aan trillingen en het speciale klimaat. De temperatuur van een wijn bepaalt de smaak en is van invloed op het genot dat men beleeft. De rijping van wijn is afhankelijk van de omgevingsomstandigheden waarin de wijn wordt opgeslagen. Door een constante optimale temperatuur, een hogere luchtvochtigheid en een geurvrije atmosfeer biedt de wijnklimaatkast uitstekende condities om uw wijn te bewaren. Het zorgt ook voor een omgeving die vrij is van trillingen die het verouderingsproces ook kunnen beïnvloeden. Aangezien elk type wijn een optimale rijpingstijd heeft, raden wij aan de fles pas te openen na de bewaarperiode die wordt aanbevolen door de wijnmaker.

De meeste mensen die wijn drinken, weten dat witte wijn en champagne gekoeld en rode wijn op kamertemperatuur moet worden geserveerd. Wat mensen misschien niet weten is dat "kamertemperatuur" waar wijnprofessionals het over hebben, de temperatuur van wijnkelders in de regio Bordeaux van Frankrijk is. Deze wijnkelders hebben een temperatuur van circa 13°C. Een goede wijnklimaatkast, idealiter met drie temperatuurzones, kan uw wijnen op een perfecte serveertemperatuur houden, wat het giswerk en soms hoofdpijn vermindert.

Het is erg belangrijk om de temperatuur in de wijnkast constant te houden. Open bij stroomuitval de deur zo min mogelijk om de temperatuur binnenin het apparaat op peil te houden. Een geleidelijke temperatuurstijging heeft geen negatieve invloed op de wijn.

De luchtvochtigheid moet tussen 50% en 80% liggen. Een te lage luchtvochtigheid gedurende een langere periode resulteert in een droge kurk. Een te hoge luchtvochtigheid gedurende een langere periode veroorzaakt schimmel. De wijnklimaatkast Atag biedt een uitstekende ventilatie met schone lucht die tijdens schade aan labels en kurken helpt te voorkomen.

De luchtvochtigheid in de wijnklimaatkast is vooral belangrijk voor langdurige opslag en rijping van wijn. De aanbevolen temperatuur voor het rijpen van wijn ligt tussen 11°C en 13°C. Om deze reden zal de wijnklimaatkast de optimale rijpingsomstandigheden handhaven en de gebruiker waarschuwen wanneer de omstandigheden daarvan afwijken. Extreem hoge en lage temperatuurinstellingen zijn voornamelijk bedoeld voor het serveren van de wijn. Wijn wordt gedurende kortere tijd aan deze omstandigheden blootgesteld en daarom zou de luchtvochtigheid geen negatief effect op de wijn mogen hebben. De relatieve luchtvochtigheid kan echter goed worden gecontroleerd, ongeacht de temperatuurinstelling van het compartiment.

Grote temperatuurschommelingen kunnen ertoe leiden dat de luchtvochtigheid afwijkt van het gewenste niveau en het kan langer duren, bijvoorbeeld een week, voordat de luchtvochtigheid weer is gestabiliseerd. Gedurende deze tijd worden de meldingen voor de luchtvochtigheid van een zone die buiten het bereik valt, niet weergegeven.

Zeer uiteenlopende instellingen in aangrenzende zones, bijv. A=20°C / B=5°C / C=20°C, A=5°C / B=20°C / C=5°C, kunnen ertoe leiden dat de luchtvochtigheid in de warmere compartimenten niet het gewenste niveau bereikt.

Wijn moet horizontaal worden bewaard, vooral wijnen met kurk. Dit houdt de kurk vochtig en gezwollen en voorkomt dat wijn ongewenst contact met lucht maakt. Bij een kortdurende bewaartijd, korter dan enkele weken, gaat de voorkeur uit naar bewaren in gekantelde positie om de kurk vochtig te houden. Voor schroefdooppen en kroonkurken zijn er minder eisen ten aanzien van de plaatsing.

## Serveertemperatuur

De wijnklimaatkast Atag met drie zones heeft ook een serveergebied. U heeft de mogelijkheid om uw wijn en glazen op de ultieme temperatuur te brengen voordat u deze serveert. Daarnaast kan de temperatuur worden ingesteld al naargelang de wijn in de nabije toekomst wordt geopend of dat deze voor langere tijd wordt bewaard. Uw wijnkast hoeft niet te lijken op een wetenschappelijk

# Wijn opslaan

experiment, maar van sommige wijnen wordt verondersteld dat deze profiteren van een beetje ademruimte voordat u deze drinkt. U kunt dat doen door gebruik te maken van een karaf in de speciaal gecreëerde ruimte in het serveergebied.

## Flessen opslaan

- Het verplaatsen van de flessen of overmatige trillingen kunnen een negatief effect hebben op het rijpingsproces en dus op de smaak van de wijn. Het apparaat is uitgerust met een speciale sensor die continu de trillingen meet. In geval van overmatige trillingen, bijvoorbeeld wanneer de deur van het apparaat wordt dichtgegooid, verschijnt er een waarschuwing op het display van het apparaat.
- Leg de flessen die bedoeld zijn voor dagelijks gebruik op de voorste helft van de planken. Bewaar de wijnen die u langere tijd wilt bewaren of laten rijpen in het onderste deel van de kast.
- Het voorraadsysteem helpt u bij het maken van een register van de opgeslagen wijnen. Daarom is het niet nodig om flessen te verplaatsen als u naar een bepaalde wijn zoekt.
- Bewaar de flessen horizontaal, zodat de kurken ook van binnenuit vochtig worden gehouden.
- Eenmaal geopend: bewaar de fles verticaal en sluit deze goed af.

### INFORMATIE!

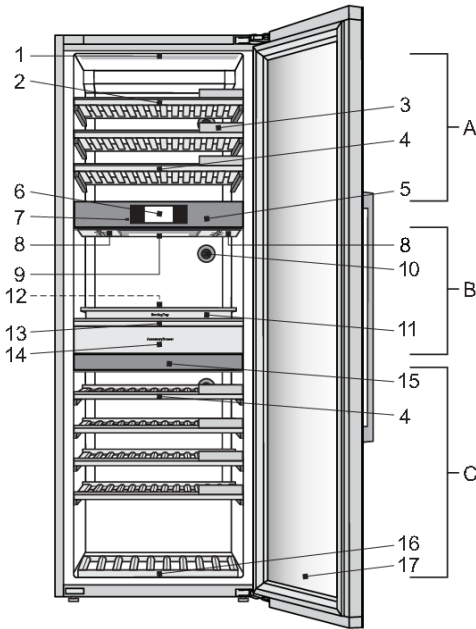
Er kan schimmel ontstaan op flesetiketten; dit komt door het type lijm dat voor het etiket is gebruikt. Maak de flessen schoon en verwijder eventuele lijmresten.

### INFORMATIE!

Op de kurk kan een witte aanslag ontstaan als gevolg van oxidatie door contact met lucht.

Veeg de aanslag weg met een droge doek. De witte aanslag heeft geen invloed op de kwaliteit van de wijn.

Dit product bevat een lichtbron van energie-efficiëntieklasse <G>.



1. LED-schapverlichting (in alle drie de temperatuurzones)
2. Standaard houten flessenplank
3. Krijtbord naamplaatje
4. Houten flessenplank met maanvormige uitsparingen
5. Bovenste isolatieplateau
6. TFT-display met aanraakscherm
7. Scancamera
8. Houten wijnglashanger (rechts + links)
9. RGB-verlichting
10. Koolstoffilter (in alle drie de temperatuurzones)
11. Dienblad
12. Verticale flessenhouder met houten verdelers
13. Schuin dienblad voor flessen
14. Lade voor accessoires
15. Onderste isolatieplateau
16. Houten flessenplank onderin
17. 3-laags glazen deur met UV-filter

Er zijn twee isolatieplateaus in de wijnklimaatkast: het bovenste isolatieplateau (5) en het onderste isolatieplateau (15). Zo is de binnenkant van de wijnklimaatkast verdeeld in drie temperatuurzones: A, B (serveerruimte) en C. Hierdoor is het mogelijk om verschillende soorten wijn op te slaan en direct te serveren.

## Zone A

### LED-schapverlichting (1)

Elke temperatuurzone is voorzien van functionele LED-verlichting helemaal bovenin het apparaat en onder beide isolatieplateaus. Door het gebruik van LED-verlichting wordt de wijn niet blootgesteld aan UV-stralen en warmte. De intensiteit en het tijdsinterval van de LED-verlichting kunnen worden aangepast aan de voorkeuren en wensen van de gebruiker.

### Standaard houten flessenplank (2)

De planken zijn op telescopische rails met soft-closefunctie geplaatst. De planken kunnen volledig worden uitgeschoven waardoor de flessen gemakkelijker toegankelijk zijn.

## INFORMATIE!

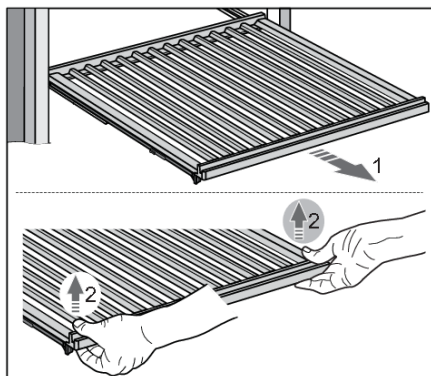
Wees voorzichtig bij het uittrekken van de houten planken. Trek de houten planken voorzichtig uit en duw ze voorzichtig weer terug om de wijnflessen niet aan trillingen bloot te stellen.

# Toestelbeschrijving

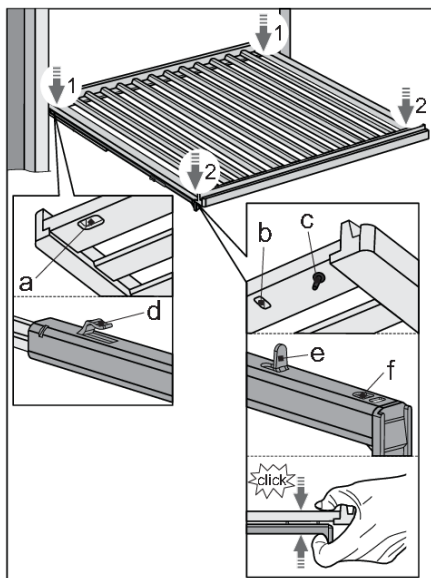
## 💡 INFORMATIE!

Voordat u een plank uit het apparaat haalt, moet deze helemaal leeg zijn.

Zorg ervoor dat de deur volledig open is voordat u planken uitneemt. Dit voorkomt schade aan de pakking van de deur.



Als u een plank uit het apparaat wilt verwijderen, schuift u de telescopische rails (1) volledig uit en tilt u de plank (2) omhoog om deze van de rails te verwijderen. Bij het verwijderen van de plank kunt u wat weerstand voelen vanwege de bevestiging met de pin aan de voorkant. Pas op dat u de deurpakking niet beschadigt.



Als u een plank wilt terugplaatsen op de rails, gebruikt u de groeven (a, b) en de pin (c) aan de achter- en voorkant van de plank.

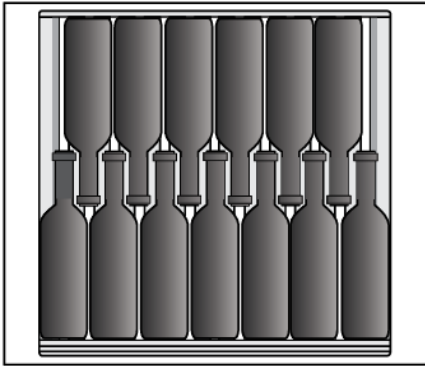
Schuif eerst de telescopische rails volledig uit en gebruik de groeven (a) om de plank op de haken (d) aan de achterkant van de rails (1) te plaatsen.

Gebruik vervolgens de groeven (b) om de plank op de haken (e) aan de voorkant van de rails (2) te plaatsen.

Met de pin (c) kan de plank extra vast worden gezet.

Druk de plank en de rails samen, zodat de pin volledig in het gat (f) rust.

Zo kunt u de plank niet per ongeluk wegduwen.



## 💡 INFORMATIE!

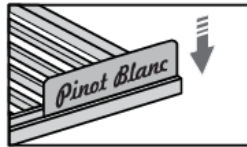
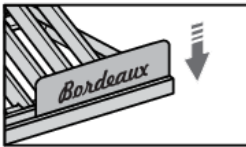
Voordat u flessen op een plank gaat leggen, moet u eerst nogmaals controleren of de plank juist op de telescopische rails is geplaatst. Er kunnen maximaal 13 flessen Bordeaux (0,75 l) op elke standaard houten flessenplank worden gelegd.

## 💡 INFORMATIE!

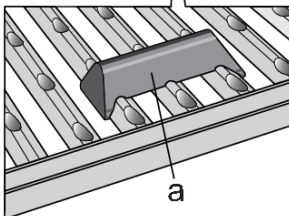
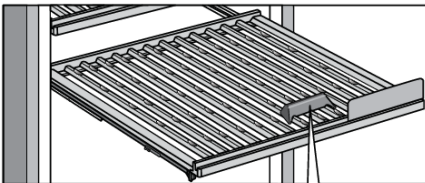
Een hogere luchtvochtigheid in het apparaat kan ertoe leiden dat de houten delen licht buigen; dit heeft echter geen invloed op de werking ervan.

### Krijtbord naamplaatje (3)

Naambordjes worden bij het apparaat geleverd. Deze kunnen aan de voorkant van elke plank worden bevestigd. U kunt met krijt aangeven welke wijn op een bepaalde plank ligt. De krijtbordjes kunnen met een vochtige doek worden afgeveegd.



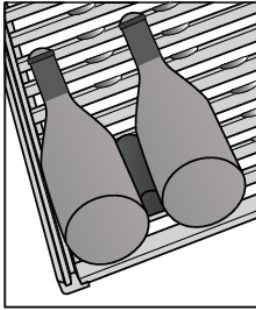
### Houten flessenplank met maanvormige uitsparingen (4)



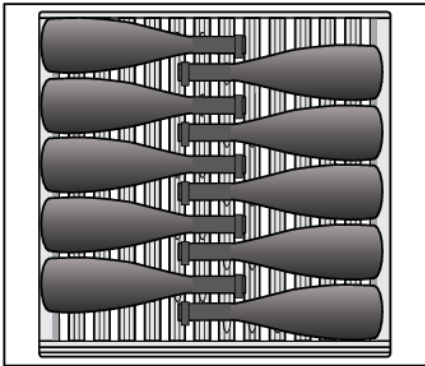
De houten flessenplank met maanvormige uitsparingen maakt het mogelijk de flessen kruislings op de plank te leggen.

Dit is vooral handig voor het bewaren van grotere flessen.

# Toestelbeschrijving



In sommige gevallen worden flessen tijdens het openen/sluiten van de plank niet goed neergelegd en kunnen ze verschuiven. Om te voorkomen dat de flessen op de plank verschuiven, wordt aanbevolen de accessoire "flessenstop" (a) te gebruiken die bij het apparaat wordt geleverd.



Er kunnen maximaal 10 flessen kruislings op een plank worden gelegd.

Een normale positionering van de flessen is ook mogelijk.

De houten flessenplank met maanvormige uitsparingen kan op dezelfde manier worden verwijderd als de standaard houten flessenplank.

## **Bovenste isolatieplateau (5)**

Het bovenste isolatieplateau scheidt de zones A en B en maakt individuele temperatuurinstellingen voor deze twee zones mogelijk.

## **TFT-display met aanraakscherm (6)**

Gebruik het aanraakscherm van het TFT-display om de wijnklimaatkast te bedienen.

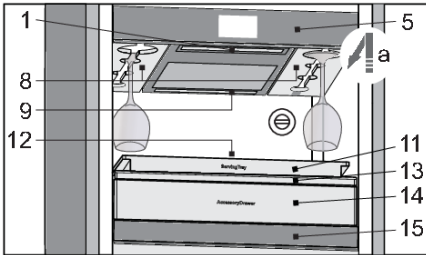
## **Scancamera (7)**

De camera is bedoeld voor het optisch uitlezen van etiketten van wijnflessen. De camera verzamelt en bewaart de gegevens die bedoeld zijn voor het verdere beheer van de voorraad van de wijnklimaatkast. Met deze gegevens kan de gebruiker informatie over een bepaalde wijn vinden via het aanraakscherm of via de app **ConnectLife**.

## **⚠ WAARSCHUWING!**

De camera werkt alleen als de gebruiker deze activeert.

## Zone B - serveerzone



De serveerzone (zone B) is een temperatuurzone tussen het bovenste (5) en onderste (15) isolatieplateau. Hier kunt u de wijn op de ideale serveertemperatuur brengen en hier vindt u alles wat u nodig heeft voor het snel en perfect uitschenken van de wijn: gekoelde wijnglazen, ruimte voor reeds geopende flessen, karaffen en andere accessoires (kurkentrekkers, schenkuitjes, wijnstoppen...).

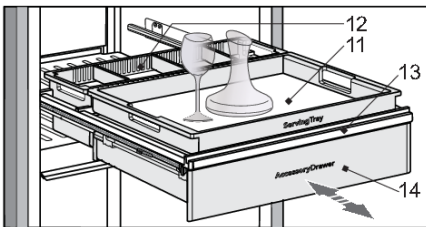
### ⚠ WAARSCHUWING!

Het stapelen van meerdere rijen flessen op elkaar op de uitschuifbare planken is niet toegestaan.

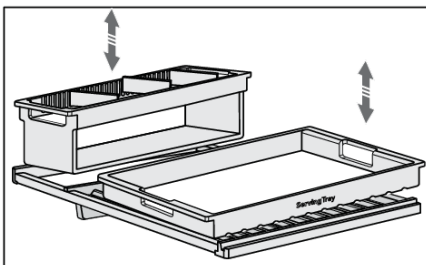
Aan de onderzijde van het bovenste isolatieplateau (5) zijn de volgende onderdelen gemonteerd: houten wijnglashangers (8), schapverlichting (1) en RGB-verlichting (9).

Houten wijnglashangers - links + rechts (8) Hier kunt u maximaal 6 wijnglazen inhangen. Plaats de glazen in het rek door ze in de richting van de pijl (a) te bewegen. De glazen worden vervolgens gekoeld tot de ingestelde temperatuur.

RGB-verlichting (9) zorgt voor extra omgevingsverlichting. Deze verlichting is bedoeld om met de combinatie van kleuren een bijzondere sfeer te creëren in de serveerruimte. De verlichting kan naar wens worden ingesteld. Deze verlichting is niet bedoeld als functionele verlichting van het apparaat of de serveerzone (zone B).

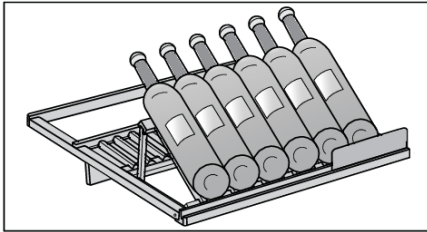
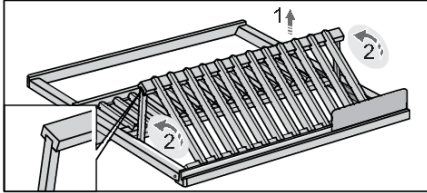
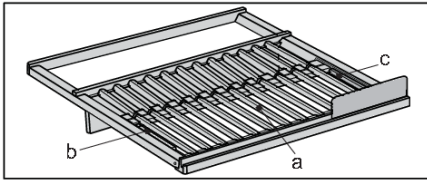


De serveerset bevat het volgende: schuin dienblad voor flessen (13), verticale flessenhouder met houten verdelers (12), dienblad (11), accessoirelade (14) op volledig uitschuifbare telescopische rails met softclose- en push-to-open-mechanisme.



Schuin dienblad voor flessen (13) is gemonteerd op de volledig uittrekbare telescopische rails met softclose en is beveiligd tegen kantelen. Een dienblad is op het voorste deel van de plank geplaatst en de verticale flessenhouder bevindt zich op het achterste deel van de plank. Het dienblad en de flessenhouder kunnen worden opgetild en van de plank worden genomen (voor serveren buiten de wijnklimaatkast of voor onderhoud en reiniging).

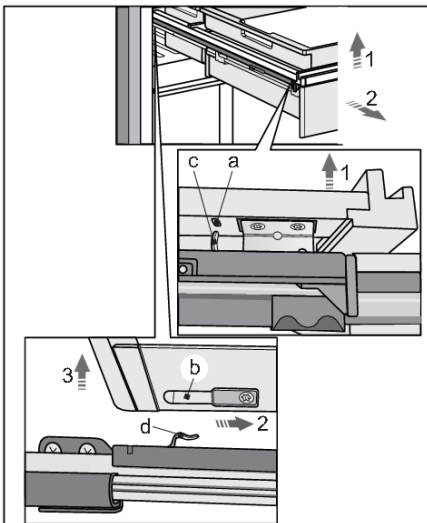
# Toestelbeschrijving



Op het serveerrek kunnen de flessen ook in twee posities worden neergelegd: horizontaal of gekanteld/schuin. Het voorste deel van de plank (a) kan worden opgetild (1) en ondersteund door de gedraaide (2) zijsteunen (b, c). Er kunnen maximaal 6 flessen Bordeaux op de voorkant van de plank worden gelegd.

## INFORMATIE!

Bewaar alleen flessen die u van plan bent binnenkort te openen en serveren op het schuine deel vooraan de plank (a). Zo kan bezinskel naar de bodem van de fles zakken, zodat de wijn kan worden uitgeschonken.



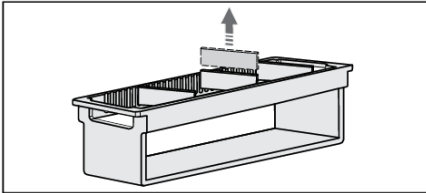
Een accessoirelade met houten tussenschotten (14) is op uitschuifbare rails onder de serveerplank gemonteerd.

Het schuine dienblad voor flessen kan samen met de accessoirelade uit het apparaat worden genomen. Pas op dat u de deurpakking niet beschadigt. Trek de plank zo ver mogelijk uit het apparaat. Vervolgens de voorkant optillen (1), naar voren trekken (2) en de achterkant optillen (3). Om de plank met de accessoirelade weer terug op de rails te plaatsen, volgt u dezelfde procedure in omgekeerde volgorde. Schuif de telescopische rails volledig uit en lijn de groeven (b) aan de linker- en rechterkant aan de achterkant uit met de twee haken (d). Duw de plank op de haken (c) met de voorkant van de groef (a).

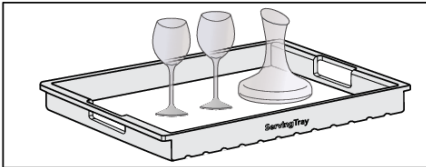


## 💡 INFORMATIE!

Voordat u het dienblad en de verticale flessenhouder op de plank plaatst, moet u nogmaals controleren of de plank en de accessoirelade op de juiste manier op de rails zijn bevestigd.



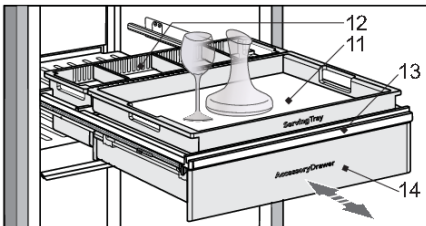
De verticale flessenhouder met houten verdelers (12) is bedoeld om de flessen verticaal te bewaren. De houten tussenschotten kunnen naar wens in de groeven worden geplaatst om aparte flessenvakken te creëren.



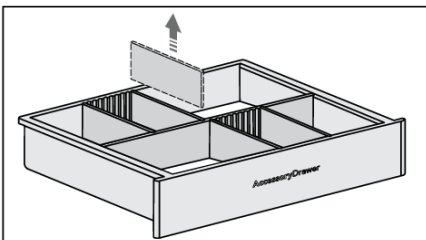
Dienblad (11) Hierop kunt u de glazen en de karaf met wijn alvast voorbereiden en deze heel gemakkelijk direct vanuit de wijnklimaatkast naar de tafel brengen.

## ⚠ WAARSCHUWING!

Wees voorzichtig bij het uitnemen van een vol dienblad.

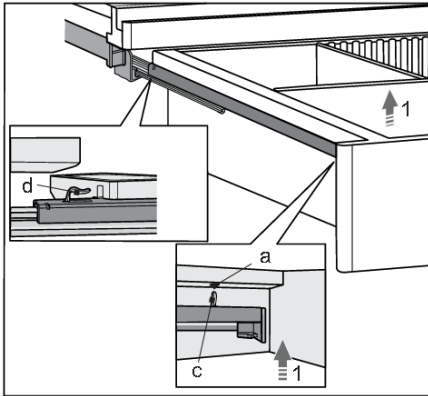


Lade voor accessoires (14) is geïnstalleerd op de volledig uittrekbare telescopische rails. Deze is voorzien van een push-to-open-mechanisme om te worden geopend. Druk op de gesloten lade om deze volledig te openen. Druk nogmaals op de lade om deze te sluiten.



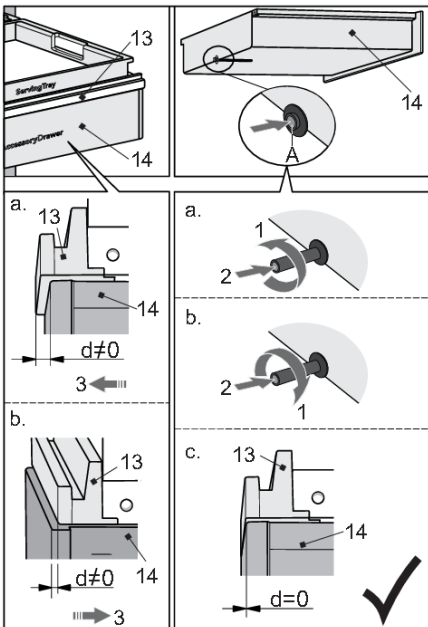
Houten verdelers in de lade kunnen in de groeven worden geschoven om de accessoires (kurkentrekker, schenkuitjes, wijnstoppen, enz.) netjes op te bergen.

# Toestelbeschrijving



De lade kan ook uit het apparaat worden verwijderd zonder het dienblad voor flessen van de rails te halen. Open hiervoor de lade volledig, til deze aan de voorzijde op (1) en trek deze naar u toe.

Om de lade terug te plaatsen, volgt u dezelfde procedure in omgekeerde volgorde: schuif de lade over de rails naar de haken (d) aan de achterkant van de rails. Als de lade aan de achterkant wordt geblokkeerd, laat deze dan aan de voorkant zakken zodat de groeven (a) over de haken (c) vallen.



Indien de plank (13) en lade (14) aan de voorzijde niet op één lijn staan ( $d \neq 0$ ), trek de lade dan eerst volledig naar buiten om toegang te krijgen tot het openingsmechanisme van de lade aan de achterwand. Druk op het afstandsstuk (A) om het mechanisme los te zetten. Draai aan het afstandsstuk om de lengte af te stellen.

Situatie "a": draai linksom aan het afstandsstuk (1). In vergelijking met de aanvankelijke toestand gaat het afstandsstuk naar buiten ten opzichte van de lade, d.w.z. het wordt verlengd. Wanneer u de lade terug in het apparaat duwt (2), word de lade enigszins meer naar de voorzijde van het apparaat geplaatst (3).

Situatie "b": draai rechtsom aan het afstandsstuk (1). In vergelijking met de aanvankelijke toestand beweegt het afstandsstuk naar de lade toe, d.w.z. het wordt verkort. Wanneer u de lade terug in het apparaat duwt (2), word de lade enigszins meer naar de achterzijde van het apparaat geplaatst (3).

Herhaal het proces totdat de plank en lade aan de voorzijde vlak op één lijn staan ( $d=0$ ) – situatie "c".

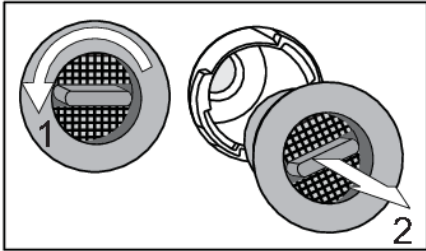
## INFORMATIE!

Controleer nogmaals voordat u accessoires in de lade legt of de lade juist op de telescopische rails is bevestigd.

## Koolstoffilter (10)

Via actieve koolstoffilters wordt frisse lucht in het apparaat gezogen. Dit zorgt voor frisheid, maar ook voor afwezigheid van stof en geuren. De ventilatoren verdelen de lucht vervolgens gelijkmatig binnenin het apparaat.

Vervang de luchtfilters om de 12 maanden. Er verschijnt een bericht op het TFT-display en in de app **ConnectLife** om u eraan te herinneren dat het tijd is om de filters te vervangen.



Ga als volgt te werk om het luchtfilter te vervangen:

1. Draai het filter tegen de klok in (1) en trek het uit het apparaat.
2. Plaats een nieuw filter in de filtersleuf en draai het met de klok mee totdat het op zijn plaats klikt.

## 💡 INFORMATIE!

Actieve koolstoffilters kunnen als accessoire worden besteld.

Raadpleeg de plaatselijke Atag-dealer of de Atag-website van uw land voor meer informatie.

## Humidity box

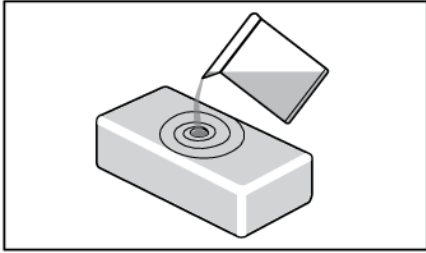
Bij de wijnklimaatkast wordt één HumidityBox geleverd.

Het doel van de HumidityBox is de luchtvochtigheid in één van de zones van de wijnklimaatkast aan te passen, om te voorkomen dat de luchtvochtigheid daalt tot onder 50%, wat in bepaalde omstandigheden zou kunnen gebeuren (bijvoorbeeld wanneer de wijnklimaatkast in een omgeving met een lage luchtvochtigheid wordt geplaatst).

De luchtvochtigheid in de respectievelijke zones kan worden gecontroleerd op het display van het apparaat. Als de luchtvochtigheid in een zone daalt tot onder 40% wordt een alarm geactiveerd. U kunt dan de HumidityBox, gevuld met water, in deze zone plaatsen.

Wij raden aan de HumidityBox te gebruiken in compartimenten waar de wijnflessen langere tijd worden bewaard, aangezien een lage luchtvochtigheid daar een grotere impact kan hebben op de wijn (met langdurige uitdroging van de kurken). Wanneer u uw flessen korter bewaart of ze klaarmaakt om te serveren, zou een lagere luchtvochtigheid nagenoeg geen invloed mogen hebben op de kwaliteit van de wijn.

# Toestelbeschrijving



Vul de box met 0,5 liter leidingwater en plaats deze in de betreffende zone. Er zijn geen voorkeursplekken, zolang deze maar in de juiste zone wordt geplaatst.

De HumidityBox is gemaakt van klei, een natuurlijk materiaal met de juiste eigenschappen om eerst water te absorberen en het vervolgens te laten verdampen om de luchtvochtigheid te verhogen.

De wanden en de bodem van de box van klei zijn geglazuurd om het lekken van water te voorkomen. Water wordt door alle wanden geabsorbeerd, maar verdampt alleen via de ongeglazuurde bovenkant.

De HumidityBox is vervaardigd in een ambachtelijke werkplaats met fijn vakmanschap. Als gevolg hiervan kunnen kleine onregelmatigheden in materiaal of vorm voorkomen. Deze hebben echter geen invloed op de werking ervan.

De kleur van de box verandert wanneer deze met water wordt gevuld: naarmate de wanden water opnemen, worden ze donkerder. Afhankelijk van de hardheid van uw leidingwater kunnen er witte kalkvlekken op het materiaal verschijnen. Om dit te voorkomen, kunt u ontkalkt of gedestilleerd water gebruiken. De witte vlekken kunnen eraf worden gewassen.

Nadat de HumidityBox in de juiste zone is geplaatst, duurt het ongeveer 9 uur om de luchtvochtigheid terug te brengen van 40% naar 50%. Na 9 uur zal de luchtvochtigheid langzaam verder toenemen.

Gemiddeld moet de HumidityBox om de 30 dagen bijgevuld worden. Het apparaat geeft een alarmsignaal wanneer de luchtvochtigheid te laag wordt (onder 40%).

U kunt ook extra HumidityBoxen kopen als dat nodig is.

Plaats de HumidityBox niet in de vaatwasser, omdat dit materiaal niet geschikt is voor de vaatwasser. Door de relatief dunne wanden is de box breekbaar en moet zorgvuldig worden behandeld. Spoel de binnenkant van de box regelmatig af met leidingwater.

## 💡 INFORMATIE!

Raadpleeg de plaatselijke Atag-dealer of de Atag-website van uw land voor meer informatie.

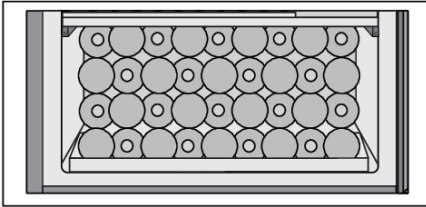
## Zone C

### Onderste isolatieplateau (15)

Het onderste isolatieplateau scheidt de zones B en C en maakt individuele temperatuurstellingen voor deze twee zones mogelijk.

Een functionele LED-verlichting is aan de onderkant van de barrière geïnstalleerd.

### Houten flessenplank onderin (16)



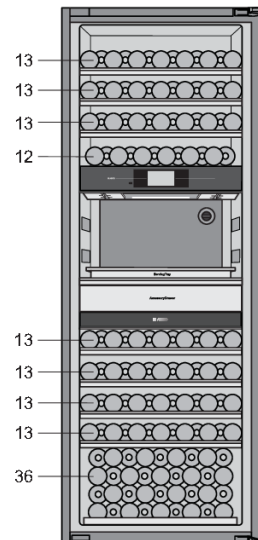
De houten flessenplank onderin is bedoeld voor het opbergen van flessen in de compressorruimte. Deze ruimte is geschikt voor het bewaren van flessen die u voor een langere periode wilt neerleggen, vooral voor rijping zonder overmatige trillingen en onnodige beweging. Op dit houten flessenrek kunnen maximaal 36 flessen Bordeaux (0,75 l) worden bewaard.

### 3-laags glazen deur met UV-filter (17)

De 3-laags glazen deur is gevuld met argon (een edelgas), waardoor het apparaat energiezuiniger is. Voor maximale bescherming tegen zonlicht dat het verouderingsproces van de wijn kan schaden, wordt een extra UV-film gebruikt die 99% van het zonlicht tegenhoudt.

De deur sluit automatisch wanneer de openingshoek minder dan 20° is. Door het soft-closemechanisme gaat de deur heel voorzichtig dicht.

## Capaciteit van het apparaat



$\Sigma = 139$

Conform de basisconfiguratie van het apparaat kunnen er 139 flessen Bordeaux in worden gelegd.

Op de tekening staat aangegeven hoeveel flessen u op elke plank kunt plaatsen.

# Toestelbeschrijving

## De basisconfiguratie van het apparaat wijzigen

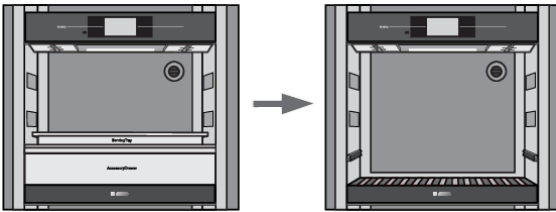
De basisconfiguratie van het apparaat kan worden aangepast aan uw voorkeuren.

Dit kan zonder gereedschap worden gedaan.

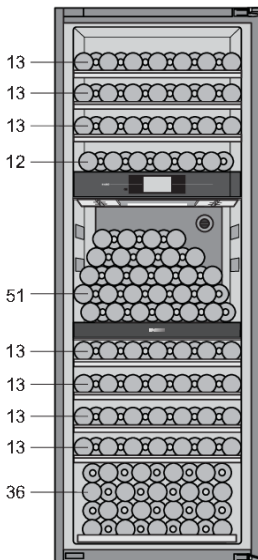
### ⚠ WAARSCHUWING!

Koppel het apparaat los van de netvoeding voordat u de apparaatconfiguratie wijzigt. Gebruik een vloermat of een andere geschikte bescherming op de vloer vóór het apparaat om beschadiging van de vloer te voorkomen.

Pas op dat u de deurpakking niet beschadigt. Een beschadigde pakking heeft een negatieve invloed op de werking van het apparaat.



Verwijder de volgende serveerelementen in de aangegeven volgorde: verticale flessenhouder, dienblad en schuinlopend dienblad met accessoirelade. Het uitnemen van elk serveerelement wordt beschreven in het hoofdstuk Zone B - Serveerzone.



$\Sigma = 190$

Op het onderste isolatieplateau kunnen maximaal 51 Bordeaux-flessen worden gelegd.

Met deze configuratie kunnen in totaal 190 Bordeaux-flessen in het apparaat worden opgeslagen.

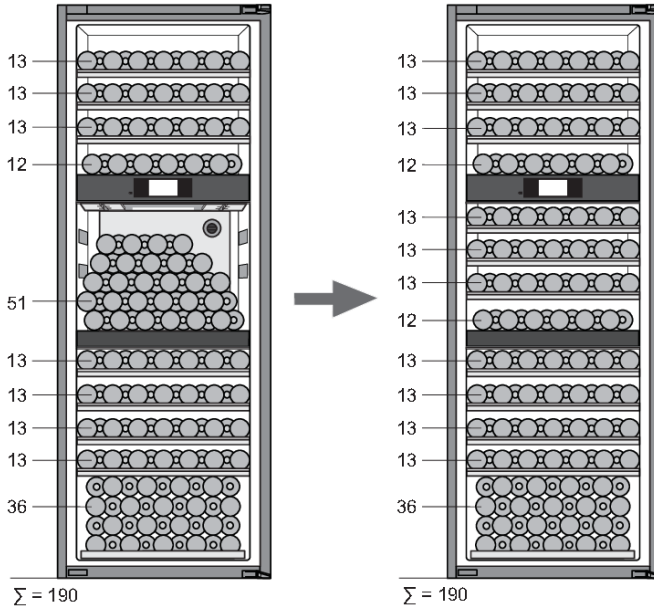
Op de tekening staat aangegeven hoeveel flessen u op elke plank kunt plaatsen.

Het is echter aan te raden om de accessoireset met drie extra planken te kopen (zie volgende pagina).

## Accessoireset

Het is mogelijk extra accessoires te kopen, een set planken, met de volgende componenten:

- 2 standaard houten flessenplanken,
- 1 houten flessenplank met maanvormige uitsparingen,
- twee paar volledig uitschuifbare telescopische rails,
- schroeven ST4.8 × 13



Met de plankenset kunt u de configuratie van het apparaat wijzigen, zodat er in totaal 190 Bordeaux-flessen in het apparaat kunnen worden bewaard.

Op de tekening staat aangegeven hoeveel flessen u op elke plank kunt plaatsen.

## Side-by-Side kit



Er is een mogelijkheid om twee apparaten naast elkaar te plaatsen.

Om de juiste installatie en langdurige werking van de twee apparaten die naast elkaar zijn geplaatst te garanderen, moet een speciale kit worden gebruikt. Het gebruik van een speciale side-by-side kit zorgt voor een nauwkeurige uitlijning, stabiliteit en elimineert overmatige condensvorming tussen twee naast elkaar geplaatste apparaten.

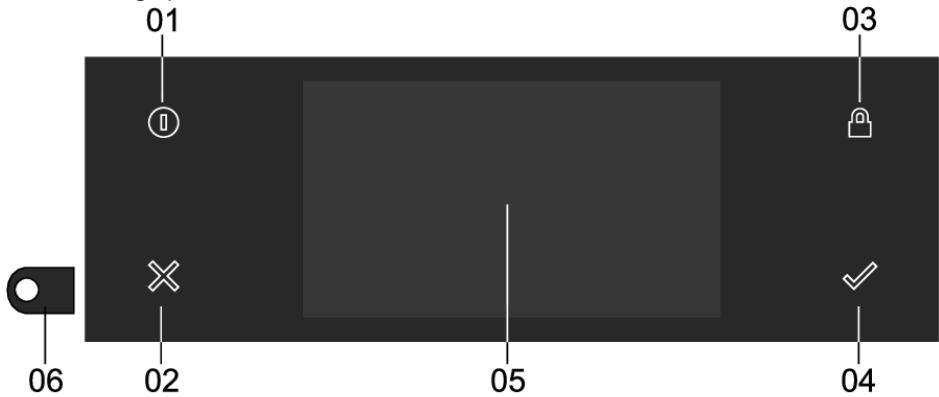
**Om veiligheidsredenen mag de side-by-side kit alleen worden geïnstalleerd door een geautoriseerde servicemonteur!**

### 💡 INFORMATIE!

Raadpleeg de plaatselijke Atag-dealer of de Atag-website van uw land voor meer informatie.



## Bedieningspaneel



**01** Aan/uit-knop; gebruiken om:

- Inschakelen van het apparaat als de toets langzaam knippert; houd de toets ingedrukt totdat het apparaat wordt ingeschakeld.
- Inschakelen van de gebruikersinterface als de toets snel knippert (er is een stroomstoring opgetreden); houd de toets ingedrukt totdat het display wordt ingeschakeld.
- Overschakelen naar of vanuit stand-by als de toets continu brandt; kort indrukken.
- geforceerde uitschakeling van het apparaat; 8 seconden indrukken.

**02** X-toets; gebruiken om:

- Een stap teruggaan in het menu.
- Een pop-upmenu sluiten of een vraag met 'nee' beantwoorden.
- Een menu of functie sluiten of annuleren.

**03** Toetsvergrendeling; gebruiken om:

- (ont-)vergrendelen van het aanraakscherm/display; blijven drukken totdat het scherm/display (ont-)vergrendeld is.

**04** Bevestigingstoets; gebruiken om:

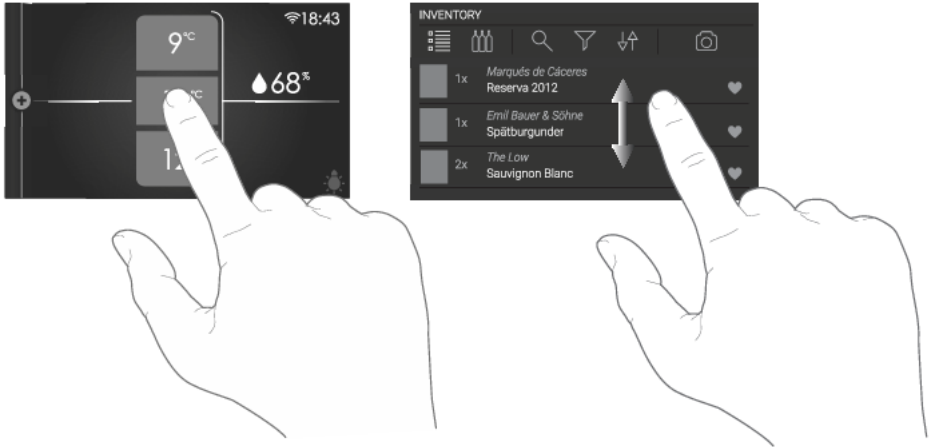
- Instellingen bevestigen
- Een functie starten
- Een pop-upvenster sluiten of een vraag met 'ja' beantwoorden

**05** Aanraakscherm/display.

## 06 Camera.

### Aanraakscherm

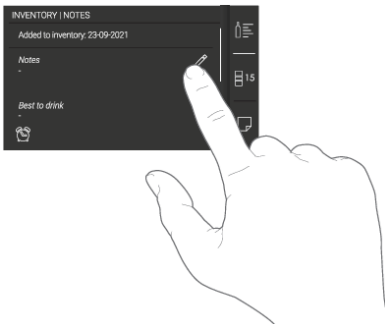
- Bedien het aanraakscherm van uw wijnklimaatkast door erop te tikken of te vegen.



### 💡 INFORMATIE!

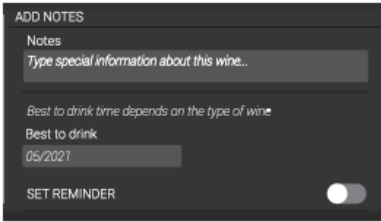
Voor de beste respons raakt u de toetsen met uw volledige vingertop aan. Elke keer dat u tijdens het gebruik op een toets tikt, klinkt er een korte toon (tenzij dit in de instellingen is aangepast).

### Het toetsenbord openen

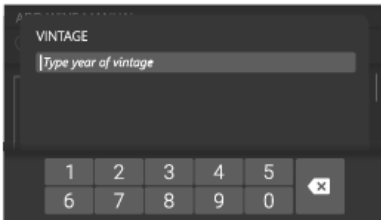


Een toetsenbord kan worden geopend voor snelle invoer van notities, wijngegevensvelden, wachtwoorden en een zoekfunctie.

Zie het hoofdstuk "Gebruik van het 'plus'-menu" om te zien hoe u het menu INVENTARIS kunt openen.



Tik op een tekstveld of op het 'potlood'-pictogram en het toetsenbord verschijnt.



Wanneer in het invoerveld alleen cijfers moeten worden ingevoerd, verschijnt er een numeriek toetsenbord.



Druk na het invoeren van de gewenste gegevens op de bevestigingstoets om de invoer te bevestigen.

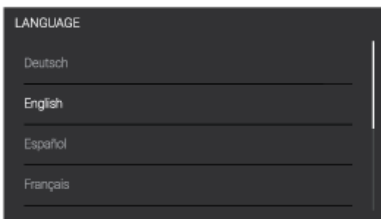
## Eerste gebruik

### 💡 INFORMATIE!

Wanneer het apparaat wordt verplaatst of vervoerd, moet u vier uur wachten totdat het apparaat kan worden aangesloten op de netvoeding.

### De taal instellen

Stel de gewenste taal in voor de tekst op het display van het apparaat. De standaardinstelling is 'Engels'.



1. Veeg verticaal over het scherm om alle talen te bekijken.
2. Tik op een taal om deze te selecteren.
3. Druk op de bevestigingstoets om de ingestelde taal op te slaan.

### De locatie instellen

Stel de locatie van het apparaat in.

# Bediening

## Gebruikersovereenkomst

1. Lees de licentieovereenkomst voor eindgebruikers en vink het vakje aan om akkoord te gaan. Wanneer de gebruikersovereenkomst niet wordt geaccepteerd, blijven alle gekoppelde functies, inclusief het INVENTARIS-systeem, uitgeschakeld.
2. Druk op de bevestigingstoets om verder te gaan.

## Applicatie downloaden

De wijnklimaatkast kan worden aangestuurd via de **ConnectLife**-app op uw smart-apparaat.



Scan met uw smart-apparaat de QR-code om de app te downloaden.

Als u de e-mail met de verificatiecode niet binnen enkele minuten ontvangt, controleer dan map met ongewenste e-mail/spam.

## Netwerkverbinding

Verbind uw apparaat met uw thuisrouter om uw wijnklimaatkast te koppelen met uw mobiele app om deze op afstand te bedienen en om meer apparaten te koppelen voor een optimale aansturing.

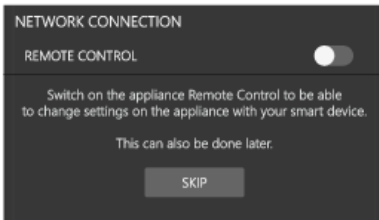
1. Druk op de schakelaar om het draadloze netwerk van het apparaat in te schakelen. Of druk op 'Overslaan' om de netwerkverbinding nu niet tot stand te brengen; u kunt dit later nog steeds doen onder Instellingen.
2. Nadat u hebt gecontroleerd op beschikbare netwerken, selecteert u het netwerk waarmee u verbinding wilt maken.
3. Tik op het tekstveld en voer het wachtwoord in. Druk op de bevestigingstoets om verder te gaan.
4. Tik op 'Verbinden' om door te gaan. Als het wachtwoord niet juist is, ziet u een bericht "Wachtwoord is onjuist, probeer het nogmaals" op het scherm. Of tik op 'Annuleren' om terug te gaan naar de lijst met beschikbare netwerken.

## Koppelen



1. Scan de QR-code met uw smartphone om uw telefoon met het apparaat te koppelen.
2. Druk op de bevestigingstoets om verder te gaan.

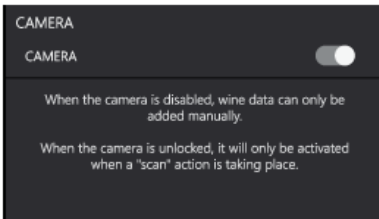
## Remote Control



Schakel de Remote Control van het apparaat in om de instellingen op het apparaat met uw smart-apparaat te kunnen wijzigen.

1. Tik op de schakelaar om de Remote Control aan te zetten.
2. Druk op de bevestigingstoets om de instelling op te slaan en verder te gaan.

## Camera

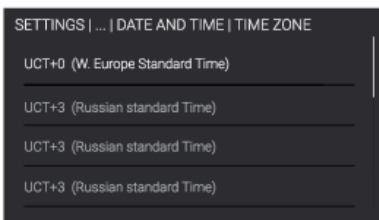


Wanneer de camerafunctie is ingeschakeld, wordt de camera alleen geactiveerd als er een "scan"-actie plaatsvindt. Wanneer de camerafunctie is uitgeschakeld, kunnen de wijngegevens alleen handmatig worden ingevoerd.

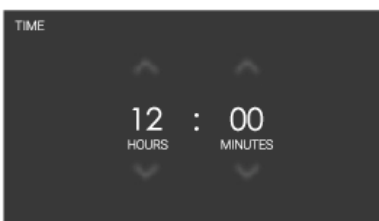
1. Zet de schakelaar op Aan om de camera in te schakelen.
2. Druk op de bevestigingstoets om de instelling op te slaan en verder te gaan.

## Tijdzone

Stel de juiste tijdzone in overeenkomstig uw locatie.



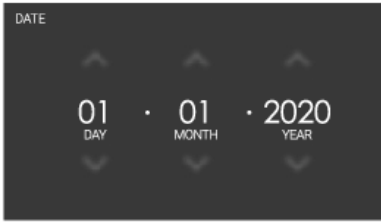
## Tijd en datum



Als er geen netwerkverbinding tot stand is gebracht, moet u de huidige datum en tijd handmatig instellen.

1. Tik op de pijlen boven en onder de uren en minuten om deze aan te passen.
2. Druk op de bevestigingstoets om de tijd op te slaan en verder te gaan.

# Bediening



1. Tik op de pijlen boven en onder dag, maand en jaar om deze waarden aan te passen.
2. Druk op de bevestigingstoets om de datum op te slaan en verder te gaan.

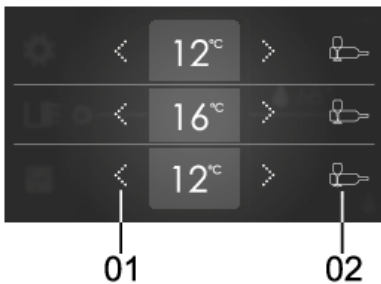
## Temperatuureenheid

Kies de temperatuureenheid (C/F) waarmee u de wijnklimaatkast wilt regelen en bewaken.

## Temperatuurinstellingen

De standaard fabrieksinstelling voor elk van de drie zones is 12 °C. Deze temperatuur kan direct worden gewijzigd.

Gebruik de temperatuurinstellingen om de temperatuur voor elke zone afzonderlijk in te stellen. Raadpleeg het hoofdstuk "Statusscherm" om te zien hoe u bij dit scherm komt.



### 01 De temperatuur instellen

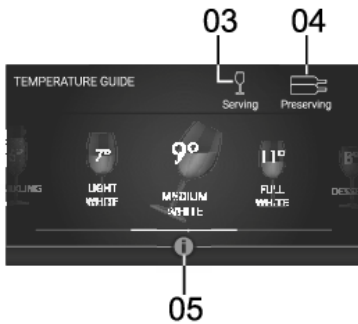
- Tik op de pijlen (links is voor verlagen en rechts is voor verhogen) om een temperatuur in te stellen.

### 02 Temperatuurgids

- Tik op het pictogram om het scherm van de temperatuurgids te openen. Er wordt een gids voor zowel de server- als de bewaartemperatuur weergegeven.

De weergave van de ingestelde temperatuur voor elke zone knippert tot de gewenste temperatuur is bereikt.

## Scherm temperatuurgids



### 03 Serveergids

- Veeg naar links of rechts om door de serveertemperatuurgids te gaan.

### 04 Bewaargids

- Veeg naar links of rechts om door de bewaartemperatuurgids te gaan.

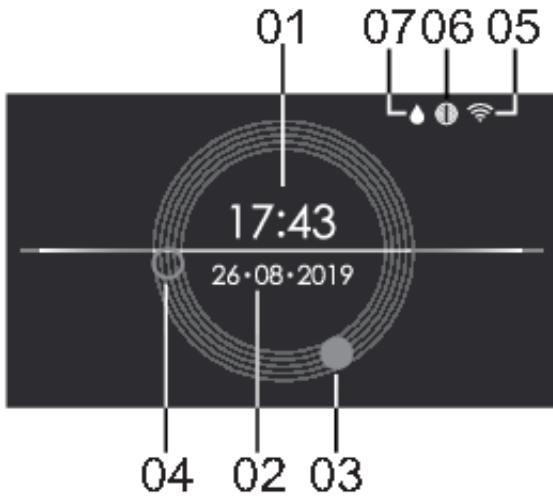
### 05 Tabblad Info

- Tik om de lijst met druivensoorten te openen die horen bij de geselecteerde wijnsoort of voor uitleg over de instellingen voor het bewaren.

# Bediening

## Hoofdschermen

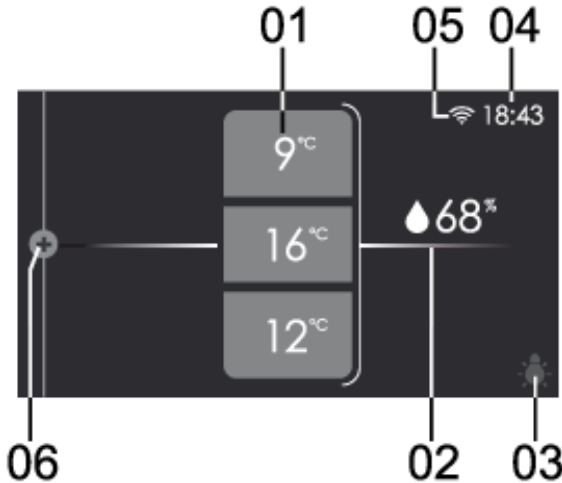
### Stand-by-scherm



- 01** Tijd, in digitaal formaat
- 02** Datum
- 03** Tijd, uurwijzer van de analoge klok
- 04** Tijd, minutenwijzer van de analoge klok
- 05** WiFi-status
- 06** Koolstoffilter-pictogram. Alleen zichtbaar als het koolstoffilter moet worden vervangen.
- 07** Pictogram voor vullen van humidity box. Alleen zichtbaar wanneer de luchtvochtigheid in een compartiment laag is.



## Statusdisplay



**01** Temperatuurwaarde van elke zone

- De bovenste waarde is voor zone A, de middelste waarde voor zone B en de onderste waarde voor zone C.
- Tik op een willekeurige waarde om de temperatuurinstellingen te openen (zie hoofdstuk "Temperatuurinstellingen").

**02** Relatieve luchtvochtigheid

- Tik op de waarde om het luchtvochtigheidspercentage in elke zone weer te geven.

**03** Lichtknop

- Tik op het 'gloeilamp'-symbool om het menu te openen waarin de verlichting voor een bepaalde tijd kan worden aangepast.

**04** Tijd

- De tijd wordt hier weergegeven.

**05** WiFi-status

- De WLAN-status wordt hier weergegeven.

**06** 'Plus'-menu

- Tik op deze linkerkant van het scherm, of veeg van links naar rechts, om het 'plus'-menu te openen voor nog meer functies.



# Bediening

## Statuspictogrammen

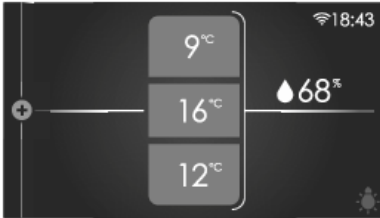
### WiFi-status

Geen pictogram	WiFi uitgeschakeld.
	WiFi-verbinding.
	Remote Control ingeschakeld.

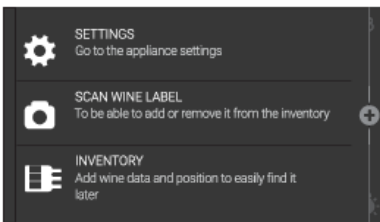
### Koolstoffilter

Geen pictogram	Filter werkt correct.
	Filter aftelling is bijna verlopen.
	(Knipperend pictogram) - filter aftelling is verstreken, de koolstoffilters moeten worden vervangen en de aftelling moet worden gereset.

## Gebruik van het 'plus'-menu



Het 'plus'-menu bestaat uit een aantal functies of instellingen. Zie hoofdstuk "Statusscherm" om te zien hoe u dit menu kunt openen.



Als alleen het 'plus'-symbool wordt weergegeven, kunt u erop tikken of van links naar rechts schuiven om het menu te openen.

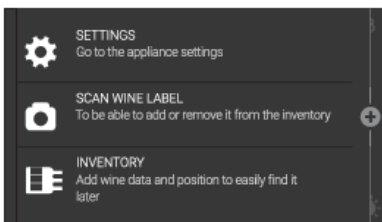
### INFORMATIE!

U kunt ook de verticale gekleurde lijn net na de pictogrammen verschuiven voor een eenvoudige toegang tot de functies.

De functies van dit menu zijn:

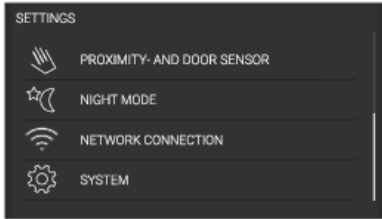
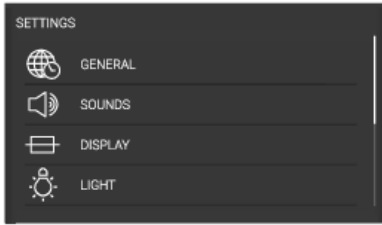
- **INSTELLINGEN:** stel uw voorkeuren in (zie hoofdstuk "Instellingen").
- **WIJNETIKET SCANNEN:** opent de camera om een wijn te identificeren of toe te voegen (zie hoofdstuk "Wijnetiket scannen").
- **INVENTARIS:** werk alle informatie over uw voorraad in de database bij.

## Instellingen



1. Open het plus-menu vanaf het statusscherm.
2. Tik op **INSTELLINGEN**.

# Bediening



Dit menu biedt de volgende keuzes:

- ALGEMEEN
- GELUIDEN
- SCHERM
- VERLICHTING
- NABIJHEIDS- EN DEURSENSOR
- NIGHT MODE
- NETWERKVERBINDING
- SYSTEEM

3. Tik op de gewenste categorie en de instelling die moet worden aangepast.
  - Tik op de gewenste keuze uit een lijst.
  - Pas een waarde aan door op de pijlen boven en onder de waarde te tikken.

- Of zet een instelling aan of uit door erop te tikken. Een gekleurde achtergrond betekent 'Aan', een grijze achtergrond betekent 'Uit'.

4. Druk op de bevestigingstoets om te bevestigen.

## ALGEMEEN

In dit menu kunt u de volgende opties instellen:

- Taal (taal van het aanraakscherm)
- Locatie (selecteer de locatie van het apparaat)
- Temperatuur eenheid (°C of °F)
- Tijd en datum (selecteer tijdzone en schakel de tijd en datum automatisch in)
- Tijd (handmatig invoeren)
- Tijdsindeling (12- of 24-uurs formaat)
- Datum (handmatig invoeren)
- Datumnotatie (DD-MM-JJJJ of MM-DD-JJJJ of JJJJ-MM-DD)

## GELUIDEN

In dit menu kunt u de volgende opties instellen:

- Algemeen geluid (volume van geluidssignalen en alarm)
- Alarmgeluid (volume van alarmgeluiden)
- Toetsgeluid (volume van toetsgeluiden)

## SCHERM

In dit menu kunt u de volgende opties instellen:

- Helderheid (instelbaar in vijf helderheidsniveaus)
- Kleurthema (twee verschillende kleuren)
- Klokscherm(hoe lang het duurt voordat het display naar het klokscherm gaat)
- Stand-by tijd (hoe lang het duurt voordat het display in stand-by gaat)

## VERLICHTINGSSTANDEN

Er kunnen twee verlichtingsstanden worden ingesteld en opgeslagen voor gebruik in verschillende situaties: **Ambient mode** en **Functional mode**.

**Ambient mode:** deze stand is bedoeld om op te gaan in de ambiance van de woonruimte. Het wordt geactiveerd wanneer de deur wordt gesloten (standaard).

**Functional mode:** deze stand is bedoeld om een ??duidelijk zicht te bieden op de schappen en de Serveerruimte. Het wordt geactiveerd wanneer de deur wordt geopend (standaard).

Elke verlichtingsstand bestaat uit een combinatie tussen intensiteit- en warmte- of kleurinstellingen van de verschillende lichtbronnen. Deze instellingen kunnen worden aangepast aan uw voorkeuren.

Het activeren en deactiveren van de standen in verschillende situaties kan worden gedaan in de NABIJHEIDS- en DEURSENSOR instellingen.

In dit menu kunt u de volgende opties instellen:

- **Ambient mode;**
  - Schapverlichting (temperatuur en intensiteit verschuiven van 0 tot 100 procent)
  - RGB verlichting (kleur en intensiteit verschuiven van 0 tot 100 procent)
  - Aan gedurende (hoe lang moet de kast in deze modus worden verlicht)

# Bediening

- **Functional mode;**

- Schapverlichting (temperatuur en intensiteit verschuiven van 0 tot 100 procent)
- RGB verlichting (kleur en intensiteit verschuiven van 0 tot 100 procent)
- Aan gedurende (hoe lang moet de kast in deze modus worden verlicht)

## **AANWEZIGHEIDS- EN DEURSENSOR**

In dit menu kunt u de volgende opties instellen:

- Nabijheidssensor (schakelaar 'Aan' of 'Uit')
- Bij gebruikers nabijheid:
  - Scherm veranderd naar (uit, klokscherm of statusscherm)
  - Verlichting veranderen naar (uit, ambient mode of functional mode)
- Tijdens het openen van de deur:
  - Scherm veranderd naar (uit, klokscherm of statusscherm)
  - Verlichting veranderen naar (uit, ambient mode of functional mode)
- Na deur sluiten;
  - Scherm veranderd naar (uit, klokscherm of statusscherm)
  - Verlichting veranderen naar (uit, ambient mode of functional mode)

## **NIGHT MODE**

In dit menu kunt u de volgende opties instellen:

- Night mode (schakelaar 'Aan' of 'Uit')
- Starttijd (starttijd voor een lagere helderheid van het display)
- Scherm dimmen (intensiteit van het scherm verschuiven van 0 tot 100 procent)
- Licht dimmen (lichtintensiteit in de kast verschuiven van 0 tot 100 procent)

## **NETWERKVERBINDING**

In dit menu kunt u de volgende opties instellen:

- Applicatie downloaden (QR-code voor downloaden van applicatie)
- WLAN (schakelaar 'Aan' of 'Uit')
  - Kies een netwerk (kies uit lijst met beschikbare netwerken)
  - Koppelen (als in dit menu koppelen is ingeschakeld, QR-code voor koppelen).
  - Allen ontkoppelen (activeren om de verbinding van alle gekoppelde gebruikersprofielen los te koppelen uit de verbonden services van het apparaat).
  - Remote Control (schakelaar 'Aan' of 'Uit')

## **SYSTEEM**

In dit menu kunt u de volgende opties instellen:

- Inventarisbeheer (generiek of exact)

- Camera (schakelaar 'Aan' of 'Uit')
- Automatische toetsvergrendeling (hoe lang duurt het om de toetsvergrendeling automatisch te activeren)
- Gebruik van zone B (serveerruimte of schappen)
- Luchtvochtigheid (het is mogelijk om bewaking van de luchtvochtigheid en meldingen voor het vullen van de humidity box stop te zetten)
- Koolstoffilters
  - Aftelling ('Reset'-knop moet worden ingedrukt wanneer koolstoffilters worden vervangen)
  - Notificatie (hoe lang staat de melding op het display vóór de vervaldatum van de filters).
- Toestelinformatie (apparaatnaam, AUID, MB sw-versie, UI sw-versie)
- Software-update ('Update'-knop beschikbaar indien software-update beschikbaar is)
- Terug naar fabrieksinstellingen (resetknop)
- Modes
  - Eco mode (schakelaar 'Aan' of 'Uit')
  - Sabbath mode (schakelaar 'Aan' of 'Uit')
  - Demo mode (zet eerst 'Aan' of 'Uit' om de prestaties van het apparaat uit of in te schakelen en gebruik voor demonstratiedoeleinden; zet 'Aan' of 'Uit' om 10 virtuele wijnen aan de inventaris toe te voegen)

## Software-update

De wijnklimaatkast kan updates van de apparaatsoftware ontvangen (bijvoorbeeld van verbeterde functies of veiligheidsrelevante updates). Hiervoor is het nodig dat de wijnklimaatkast verbonden is met de cloud.

Met de **ConnectLife**-app kunt u ook meldingen ontvangen wanneer software-updates beschikbaar zijn in het apparaat, maar alleen wanneer een gebruikersaccount aan het apparaat is gekoppeld. Indien dit nog niet het geval is, ga dan verder met het hoofdstuk voor Bediening, Eerste gebruik (dit kan op elk moment via het menu INSTELLINGEN, niet alleen tijdens het eerste gebruik).

Wanneer er een nieuwe software-update beschikbaar is, sturen zowel het apparaat als de mobiele app een melding. In het apparaat wordt een pop-up-venster weergegeven met directe toegang tot het updateproces. In de mobiele app verschijnt een nieuw scherm met de melding dat er een nieuwe software-update beschikbaar is met directe toegang tot het updateproces. Volg de instructies.

Om het updateproces te starten, drukt u op de knop "UPDATE" in het scherm Software-update (deze optie bevindt zich ook in het menu INSTELLINGEN).

Tijdens het updateproces kan het apparaat niet worden gebruikt. Zorg ervoor dat de stroomvoorziening en de WiFi-verbinding in orde zijn. Het updateproces kan een tijdje duren. Het is normaal dat er geen reactie komt tijdens de update. Het updateproces kan 1-5 minuten duren. In sommige gevallen, als er een slechte netwerkverbinding is, kan dit wat langer zijn. De gebruiker kan de voortgang van de update volgen op het scherm van het apparaat, het downloadproces wordt weergegeven in %.

## INFORMATIE!

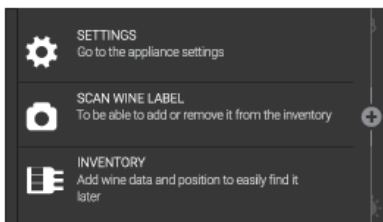
Met de software-update kan ook de gebruikersinterface worden gewijzigd, dus het kan zijn dat gebruikershandleidingen mogelijk niet de nieuwste wijzigingen weergeven. Raadpleeg de **ConnectLife**-app voor de nieuwste versie van de gebruikershandleidingen.

Als het proces is mislukt, blijft de wijnklimaatkast op de vorige softwareversie staan en werkt deze zoals gebruikelijk. Wacht even voordat u het opnieuw probeert. Als het proces steeds opnieuw mislukt, neem dan contact op met de serviceafdeling voor verdere ondersteuning.

Als het apparaat na het bijwerken niet reageert, wacht dan even. Het kan zijn dat het bijwerken nog niet volledig is afgerond. Als het apparaat na een paar uur nog steeds niet reageert, neem dan contact op met de serviceafdeling voor verdere ondersteuning.

## Inventaris

Uw Wijnklimaatkast helpt u bij het beheren van uw wijninventaris. Het voegt automatisch de gegevens van de gescande wijnen toe aan het systeem. Ook kunnen de flesposities worden beheerd om een wijn na vele jaren rijping weer terug te vinden. Voor het beheren van uw wijninventaris zijn twee systemen beschikbaar zodat u degenen kunt kiezen die u het beste past.



Tik in het geopende plus-menu op de INVENTARIS-functie om het Inventaris management systeem te openen.

## Eerste gebruik

De eerste keer dat u de functie INVENTARIS of WIJNETIKET SCANNEN opent, moet het voorkeursysteem worden bepaald en kan het achteraf worden gewijzigd in het menu INSTELLINGEN.

Selecteer het gewenste systeem en druk op de bevestigingstoets om te bevestigen en door te gaan.



- **Generiek:** Voor elke fles kan het schap niveau worden ingevoerd waarop de fles is geplaatst. Wanneer de volgorde van de flessen op een schap wordt aangepast, is het niet nodig om dit in de digitale inventaris aan te passen. Wanneer u een specifieke fles wilt vinden zullen alle flessen op het schap moeten worden bekeken. Er kan naar eigen inzicht een logische volgorde worden gekozen.



- **Exact:** Fles posities kunnen per exacte positie op het schap worden ingevoerd. Het fysieke schap kan niet worden gereorganiseerd zonder alle flessen op het schap ook digitaal te moeten reorganiseren. Wanneer u een fles wilt vinden, kan de exacte positie worden getoond, mits de inventaris perfect is bijgehouden.

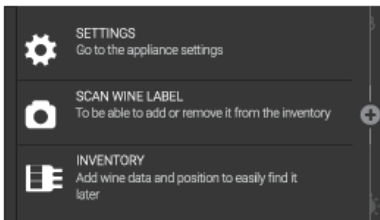
## 💡 INFORMATIE!

Het is mogelijk wijzigingen in uw INVENTARIS MANAGEMENT aan te brengen. Het is echter belangrijk om te weten dat:

- Wanneer u het management systeem aanpast naar EXACT, worden alle gepositioneerde flessen naar GEEN POSITIE gezet. Weet u zeker dat u het INVENTARIS MANAGEMENT systeem wilt aanpassen naar EXACT?
- Wanneer u het management systeem aanpast naar GENERIEK, worden alle NOTITIES verwijderd en krijgen alle gepositioneerde flessen een generieke positie op het huidige schap. Weet u zeker dat u het INVENTARIS MANAGEMENT systeem wilt aanpassen naar GENERIEK?

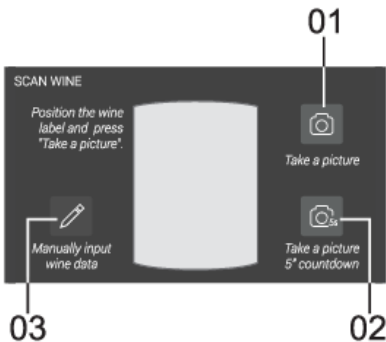
### Wijnetiket scannen

Gebruik de camerascanner om automatisch een wijnetiket uit de Vivino-database te herkennen om later uw inventaris te beheren. Als de wijn wordt gevonden, worden alle gegevens van de wijn automatisch ingevuld. Zo niet, dan is het mogelijk om wijngegevens handmatig in te voeren.



1. Tik in het geopende plus-menu op de functie WIJNETIKET SCANNEN om een wijnetiket te scannen. Om de camera te kunnen gebruiken, is het nodig de camera in te schakelen. Dit kan worden gedaan tijdens het eerste gebruik of in Instellingen.

# Bediening



2. Houd het wijnetiket recht voor de camera. Tik vervolgens op het 'Camera'-pictogram om de camera aan te zetten.

01. Foto nemen. Wanneer op het pictogram wordt gedrukt, wordt automatisch een foto gemaakt.

02. Foto nemen met 5 seconden aftelling. Na de aftelling wordt automatisch een foto gemaakt.

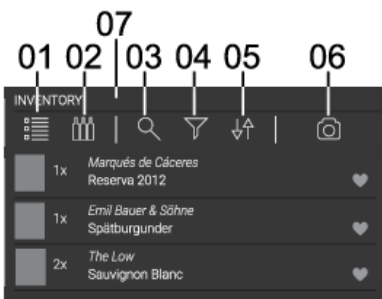
03. Handmatige invoer van wijndata. Als u liever zelf de wijngegevens invoert.

De camerafeedback wordt gespiegeld om het label gemakkelijker in te kunnen passen in het kader.

3. Als het resultaat goed is, drukt u op de bevestigingstoets. Anders tikt u op 'Probeer opnieuw'.

Wanneer het wijnetiket is herkend, ziet u het tabblad met wijngegevens. Als dit niet het geval is, kunt u nog een foto nemen en het etiket opnieuw scannen, of u kunt de wijngegevens handmatig invoeren als u denkt dat de wijn waarschijnlijk niet in de Vivino-database staat (bijvoorbeeld als deze van een lokale wijnmaker is).

## Lijstoverzicht



Blader omhoog of omlaag door de lijst om alle geregistreerde wijnen te bekijken. Voor elke wijn ziet u:

- Afbeelding wijnetiket
- Aantal flessen
- Wijnmakerij
- Naam van de wijn
- Wijnjaar
- Favoriet/geen favoriet

**01** Lijstoverzicht. U bevindt zich hier.

**02** Flessenoverzicht. Afhankelijk van het voorraadbeheersysteem is dit een visueel overzicht van de wijnen.



Generiek beheersysteem (flessen). Overzicht wijnen per schap.



Exact beheersysteem (cirkels). Overzicht wijnen op specifieke plekken.

- 03** Zoeken. Typ om een wijn te zoeken.
- 04** Filter. Selecteer een of meerdere velden om relevante wijnen weer te geven.
- Alleen favorieten. Geeft wijnen weer die als favoriet zijn gemarkeerd.
  - Alleen zonder positie. Geeft wijnen weer die 'niet-geplaceerd' zijn.
  - Wijnjaar. Tik om het numerieke toetsenbord te openen en typ het bereik voor het wijnjaar in.
  - Soort (rood, dessertwijn, wit, versterkte wijn, mousserend, rosé, overig).
  - Wijnstreek. Tik om een wijnstreek te kiezen in de uitvouwbare lijst.
  - Land. Tik om een land te kiezen in de uitvouwbare lijst.
  - Druivensoort. Tik om een druivensoort te kiezen in de uitvouwbare lijst.
  - Toon verwijderde. Geeft wijnen weer die uit de inventaris zijn verwijderd. Dit veld zorgt ervoor dat 'alleen favorieten' en 'alleen zonder positie' niet beschikbaar zijn.
- 05** Sorteren. Selecteer hoe u het lijstoverzicht wilt organiseren:
- Inventaris: Laatste in - Eerste in
  - Inventaris: Eerste in - Laatste in
  - Jaar: Oud - Jong
  - Jaar: Jong - Oud
  - Naam: A - Z
  - Naam: Z - A
- 06** Een wijn scannen. Directe toegang tot de camerascanner.
- 07** Totaal aantal flessen opgeslagen in de inventaris.

## Flessenoverzicht - Generiek beheersysteem



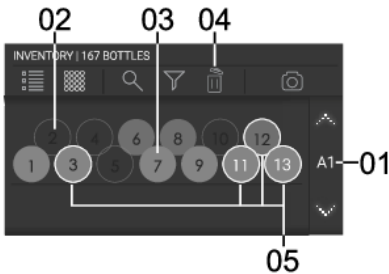
- Tik op de pijlen (boven/onder) om door de schappen van de kast te navigeren. Op elk schap staan alle flessen die zich in het schap bevinden.
- Blader naar links/rechts om binnen het schap te navigeren.
- Er verschijnt een pop-upvenster met informatie over de fles (middelste fles) die momenteel wordt bekeken.

- 01** Schap dat momenteel wordt bekeken.
- 02** Fles die momenteel wordt bekeken.

# Bediening

- 03** Verwijderen. Tik hier en er verschijnt een klein wit kruis in elk etiket. Tik op elk kruisje om flessen te verwijderen, geen wijnen.

## Flessenoverzicht - Exact beheersysteem

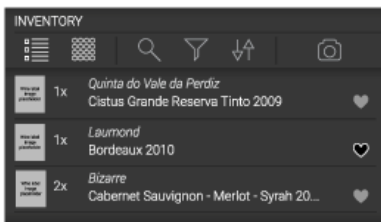


- Tik op de pijlen (boven/onder) om door de schappen van de kast te navigeren. Voor elk schap worden 13 plaatsen in dat schap weergegeven.

- 01** Schap dat momenteel wordt bekeken.
- 02** Lege plek.
- 03** Gevulde plek.
- 04** Verwijderen. Tik hier en er verschijnt een klein wit kruis in elk etiket. Tik op elk kruisje om flessen te verwijderen, geen wijnen.
- 05** Favoriete wijn (contourcirkel themakleur).

## Een wijn selecteren

Om een wijnkaart, positie en notities van een wijn te bekijken, selecteert u eerst een wijn, want deze staan allemaal in hetzelfde scherm gegroepeerd en zijn onderverdeeld in tabbladen.



- Lijstweergave: tik op een willekeurige plek in de wijnrij.



- Generiek beheersysteem: tik op de afbeelding van het wijnetiket of de wijnrij eronder.



- Exact beheersysteem: tik op een willekeurige cirkel.

## Wijnkaart

Zodra een wijn is geselecteerd, kunt u de gegevens, de positie en de notities van die wijn in verschillende tabbladen bekijken.



Tabblad Wijnkaart



Tabblad Positioneren - wordt weergegeven wanneer een generiek beheersysteem is gekozen



Tabblad Positioneren - wordt weergegeven wanneer een exact beheersysteem is gekozen



Tabblad Notities.

## 💡 INFORMATIE!

Wijzigingen van tabbladen naar tabbladen worden niet opgeslagen. Druk op de bevestigingstoets om de wijzigingen op te slaan en terug te keren naar de inventaris. Druk op de X-toets om af te sluiten zonder de wijzigingen op te slaan.

## Pictogram 'geen positie'



Dit pictogram staat voor het 'niet-geplaceerde' schap en geeft daarom alle flessen weer die niet op een bepaalde plek zijn gelegd. Dit pictogram verschijnt in beide inventarissystemen van beide beheersystemen.

# Bediening

## Tabblad Wijnkaart

Het tabblad Wijnkaart toont de wijngegevens.



Generiek beheersysteem



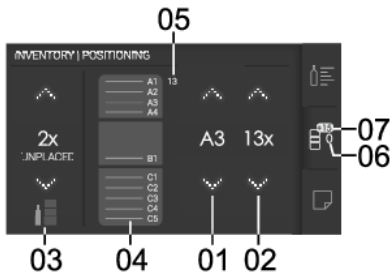
Exact beheersysteem

- 01 Favorieten. Om wijn als favoriet te markeren.
- 02 Wissen. Om wijn uit de inventaris te verwijderen (positionering en notities worden ook verwijderd).
- 03 Afbeelding. Afbeelding gescand met camera.
- 04 Wijndata:
  - Wijnmakerij
  - Naam van de wijn
  - Soort
  - Wijnstreek
  - Land
  - Druiven
- 05 Bewerken. Tik om de wijngegevens en afbeelding te bewerken. Deze functie is niet beschikbaar als de wijn automatisch is geïdentificeerd door de Vivino-database. Als de wijngegevens uit de Vivino-database komen, wordt in plaats daarvan een logo weergegeven.

## Tabblad Positioneren

Op het tabblad Positioneren kunt u de positie van flessen van de geselecteerde wijn in uw wijnkast opslaan. U kunt hier ook het aantal flessen dat u heeft, wijzigen.

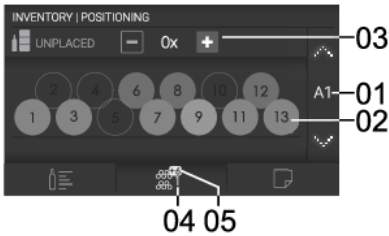
### Generiek beheersysteem



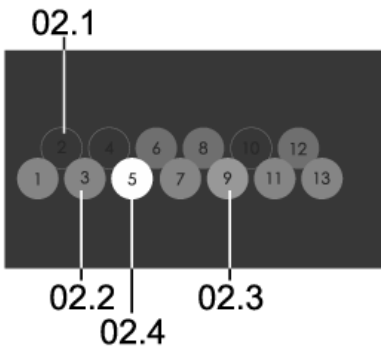
- 01** Schap. Klik op de pijl (boven/onder) om omhoog en omlaag te gaan door de schappen en te bepalen waar u de wijn wilt bewaren.
- 02** Aantal. Tik op de pijlen (boven/onder) om het aantal flessen wijn te verhogen of verlagen. Om een wijn te verwijderen, zie het tabblad Wijnkaart voor informatie over verwijderen.
- 03** Niet-geplaceerde flessen. Tik op de pijlen (boven/onder) om het aantal flessen wijn zonder specifieke positie te verhogen of verlagen. Dit is handig als u alleen het aantal flessen wilt bijhouden, maar niet de positie ervan wilt vastleggen.
- 04** Visuele weergave van de zones van uw wijnklimaatkast
- 05** Totaal aantal flessen per schap. Hier kan geen actie worden ondernomen, dit is een overzicht van het totale aantal wijnflessen per schap.
- 06** Totaal aantal flessen van deze wijn die oorspronkelijk zijn opgeslagen.
- 07** Huidig aantal flessen toegevoegd/afgetrokken sinds de laatste keer dat het aantal is opgeslagen. Na het opslaan, wordt deze waarde gereset.

# Bediening

## Exact beheersysteem



- 01** Schap. Klik op de pijl (boven/onder) om omhoog en omlaag te gaan door de schappen en te bepalen waar u de wijn wilt bewaren.
- 02** Exacte positie. Elke cirkel is een verwijzing naar een exacte positie binnen een schap.
- 03** Niet-geplaceerde flessen. Tik op de 'plus'- en 'min'-tekens om het aantal flessen wijn te verhogen of verlagen zonder het schap te specificeren waarin u deze neerlegt. Dit is handig als u alleen het aantal flessen wilt bijhouden, maar niet de positie ervan wilt vastleggen.
- 04** Totaal aantal flessen van deze wijn die oorspronkelijk zijn opgeslagen.
- 05** Huidig aantal flessen toegevoegd/afgetrokken sinds de laatste keer dat het aantal is opgeslagen. Na het opslaan, wordt deze waarde gereset.



- 02.1** Lege plek.
- 02.2** Plek ingenomen door een andere wijn.
- 02.3** Opgeslagen plek voor een fles wijn. Als u hier op tikt, verschijnt alleen een pop-upbericht om aan te geven dat deze plek niet beschikbaar is.
- 02.4** Geselecteerde plek. Er zijn verschillende opties. De plek is:
  - Leeg (02.1): de cirkel verandert van wit naar oranje (02.4). Zo slaat u een positie op in deze modus.
  - Een opgeslagen plek voor een fles wijn (02.3): de cirkel verandert van wit naar donkergrijs (02.1). Zo verwijdert u een positie in deze modus.

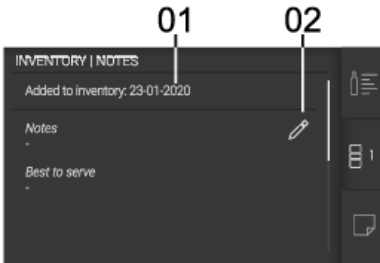


## Tabblad Notities

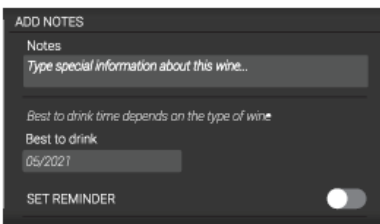
Met het tabblad Notities kunt u persoonlijke aantekeningen maken en een alarm voor optimaal serveren instellen als het een wijn is die bewaard gaat worden.

### Generiek beheersysteem

In deze modus kunt u notities voor de wijn opslaan.



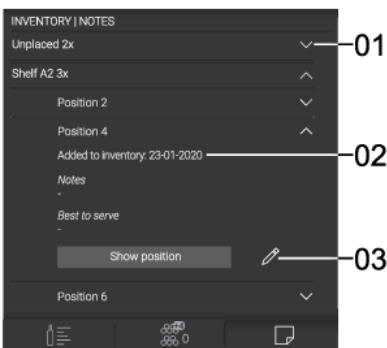
- 01** Toegevoegd aan inventarisdatum. Hier kan geen actie worden ondernomen.
- 02** Bewerken. Tik hier om het bewerkingsmenu te openen en het volgende in te voegen:



- Notities. Bijzondere informatie over deze wijn invoeren...
- Datum 'best te drinken'. Voer de datum in wanneer de wijn het best op dronk is.
- Aan/uit-schakelaar voor herinnering instellen. Schakel deze schakelaar in waarna u een datum kunt instellen waarop u eraan wordt herinnerd dat de wijn het "best te drinken" is.

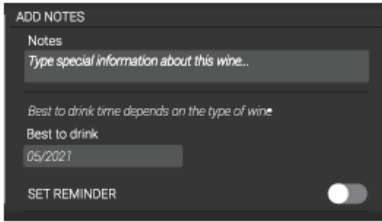
### Exact beheersysteem

In deze modus kunt u notities voor elke fles van de wijn opslaan.



- 01** Uitvouwbaar menu. Tik op de pijl om het menu te openen om individuele notities aan elke fles toe te voegen.
- 02** Toegevoegd aan inventarisdatum. Hier kan geen actie worden ondernomen.
- 03** Bewerken. Tik hier om het bewerkingsmenu te openen en het volgende in te voegen:

# Bediening



- Notities. Bijzondere informatie over deze wijn invoeren...
- Datum 'best te drinken'. Voer de datum in wanneer de wijn het best op dronk is.
- Aan/uit-schakelaar voor herinnering instellen. Schakel deze schakelaar in waarna u een datum kunt instellen waarop u eraan wordt herinnerd dat de wijn het "best te drinken" is.

## Het toestel ontdoeien

- De wijnklimaatkast wordt automatisch ontdooid. Druppels water stromen via een opening in de achterwand in een bak boven de compressor alwaar ze verdampen.

## Het toestel reinigen

### WAARSCHUWING!

Schakel het toestel uit en haal de stekker uit het stopcontact voordat u het gaat schoonmaken.

### WAARSCHUWING!

Gebruik geen reinigingsmiddelen die schurende bestanddelen bevatten; hierdoor kan het oppervlak beschadigd raken.

### WAARSCHUWING!

Verwijder het typeplaatje aan de binnenkant van het apparaat niet. Op het typeplaatje staan de gegevens die u nodig heeft bij een eventuele reparatie.

- Haal de flessen voor het reinigen uit het apparaat en bewaar ze op een koude plaats.
- Maak de binnenkant van het apparaat regelmatig schoon met lauw water. Voeg indien nodig een neutraal schoonmaakmiddel of een speciaal reinigingsmiddel voor koelkasten toe aan het water. Gebruik een zachte doek om alle oppervlakken te reinigen. Veeg de gereinigde onderdelen af met een vochtige doek en droog ze goed af.
- De onderdelen van het apparaat mogen niet in de vaatwasser, aangezien ze dan beschadigd kunnen raken.
- Verwijder eventuele vlekken van houten onderdelen onmiddellijk om te voorkomen dat ze in het hout trekken. Maak de houten delen schoon met een vochtige doek. Zorg ervoor dat het hout niet te nat wordt en laat de onderdelen volledig drogen voordat u ze terugplaatst in de wijnkast.

Opmerking: hout is een natuurlijk materiaal. Daarom kunnen sommige vlekken (vooral van rode wijn) moeilijk te verwijderen zijn.

Dergelijke vlekken kunnen worden verwijderd door zachtjes over het hout te wrijven met zeer fijn schuurpapier en vervolgens het geschuurde deel te behandelen met houtolie. De olie die u hiervoor gebruikt, moet veilig en geschikt zijn voor contact met voedsel.

- Reinig de glazen deur met een geschikte glasreiniger.
- Reinig de pakking met lauw water, veeg deze vervolgens af met een zachte doek en droog deze grondig af.
- Reinig regelmatig (met een stofzuiger) de ventilatieopeningen aan de zijkanten en achterkant van het apparaat. Ophoping van stof op de ventilatiesleuven kan leiden tot een hoger stroomverbruik.

## WAARSCHUWING!

Als u het apparaat langere tijd niet gebruikt, schakel het dan uit en trek de stekker uit het stopcontact. Leeg en reinig het apparaat en laat de deur op een kier staan. Dit voorkomt schimmelvorming binnenin het apparaat.

# De draairichting van de deur wijzigen

De richting waarin de deur van het apparaat opent, kan worden omgekeerd.

Om de draairichting van de deur veilig om te keren, moeten ten minste drie personen de hieronder beschreven procedure uitvoeren. De deur weegt ongeveer 40 kg.

## ⚠ WAARSCHUWING!

Gebruik een vloermat of een andere geschikte bescherming op de vloer vóór het apparaat om beschadiging van de vloer te voorkomen. Zoek ook alvast een geschikte plek waar u de deur tijdens de procedure tijdelijk neer kunt zetten.

Pas op dat u de deurpakking niet beschadigt. Een beschadigde pakking heeft een negatieve invloed op de werking van het apparaat.

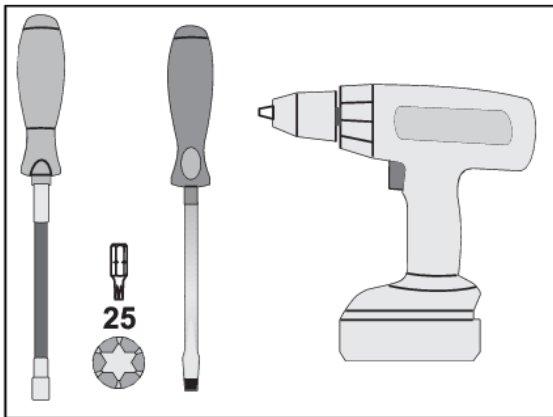
## ⚠ WAARSCHUWING!

Het zelfsluitende scharnier kan sluiten en uw vingers kunnen bekneld raken. Wees daarom uiterst voorzichtig.

## ⚠ WAARSCHUWING!

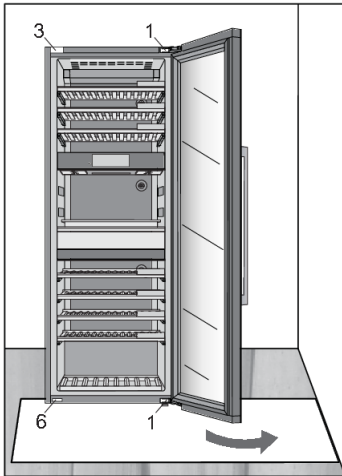
Koppel het apparaat los van de netvoeding voordat u de draairichting van de deur verandert.

### Benodigd gereedschap:

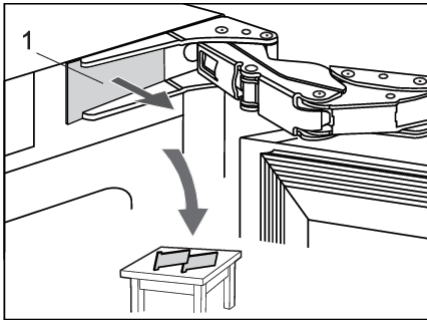


# De draairichting van de deur wijzigen

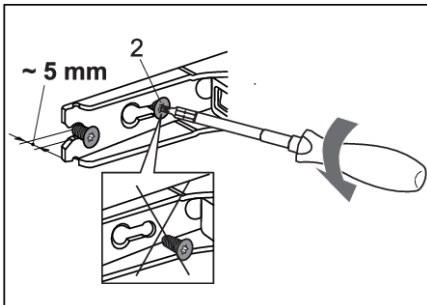
Ga als volgt te werk om de draairichting van de deur te wijzigen:



1. Open de deur van het apparaat.

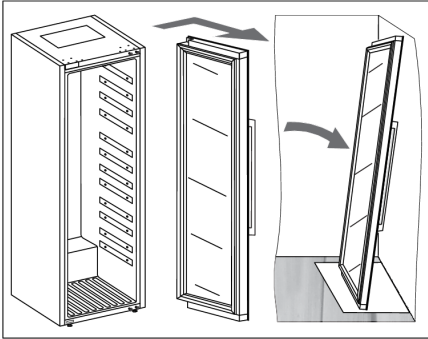


2. Verwijder de twee scharniedoppen (1) aan de boven- en onderkant. Leg ze apart want u hebt deze later weer nodig.

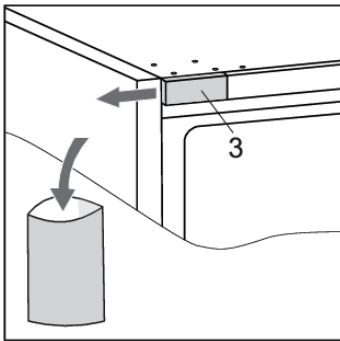


3. Draai de scharnierschroeven (2) aan de boven- en onderkant iets (max. 5 mm) los. Draai de schroeven niet helemaal los. Op deze manier blijft de deur in contact met de behuizing.

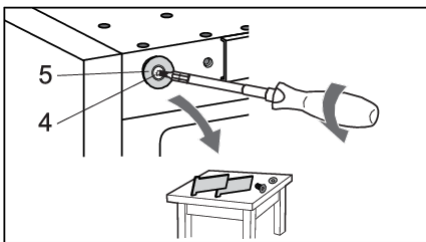
# De draairichting van de deur wijzigen



4. Verwijder de deur, compleet met de scharnieren, door deze in de richting van de pijl te bewegen. Zet de deur voorzichtig op de daarvoor voorbereide plek.

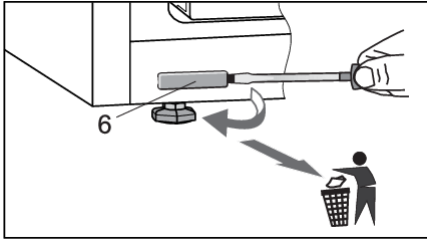


5. Verwijder de dop (3). Bewaar deze (bijv. in het zakje van de gebruiksaanwijzing) als u ooit besluit om de draairichting weer te veranderen naar de oorspronkelijke instelling.

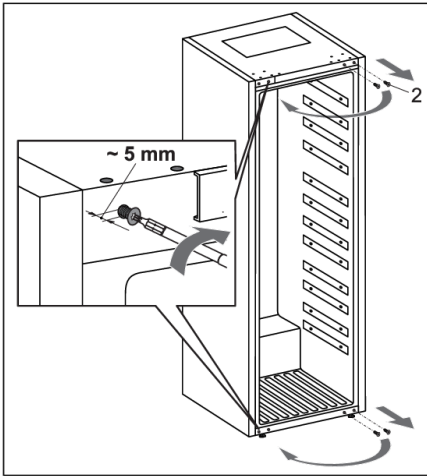


6. Draai de schroef (4) los en verwijder de dop (5). Leg ze apart, want u hebt ze later weer nodig.

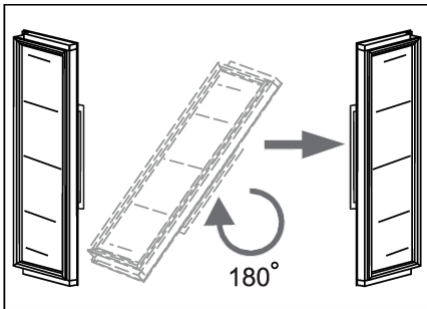
# De draairichting van de deur wijzigen



7. Verwijder de dop (6) en gooi deze in de bak voor plastic afval.



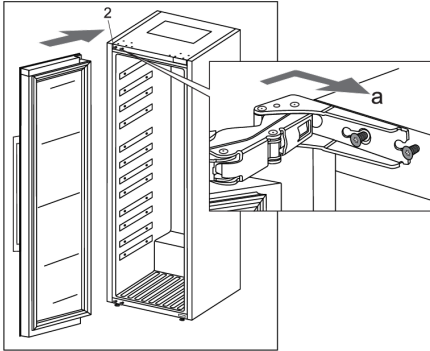
8. Draai de schroeven (2) volledig los. Schroef ze vervolgens gedeeltelijk in de gaten aan de boven- en onderkant aan de andere kant van de behuizing.



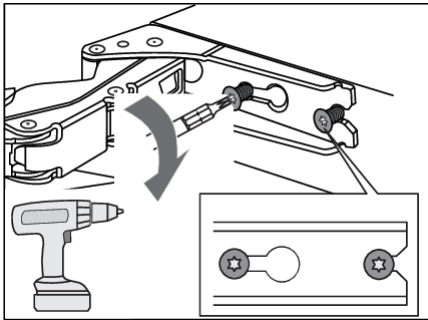
9. Draai de deur voorzichtig 180 graden.



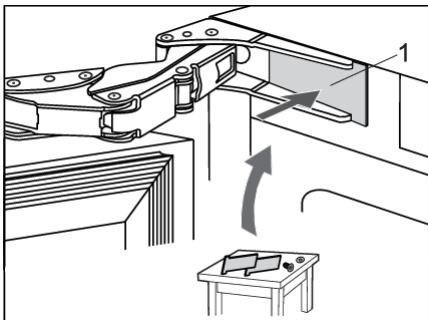
# De draairichting van de deur wijzigen



10. Hang de deur aan de schroeven (2) aan de boven- en onderkant en schuif deze in de richting van de pijl (a).

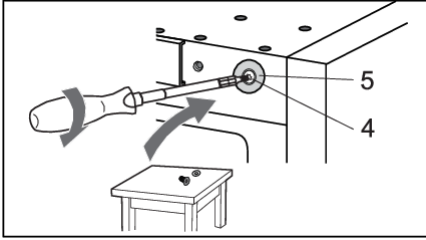


11. Draai de schroeven vast. De schroeven moeten worden aangedraaid met een koppel van 6,2 Nm.

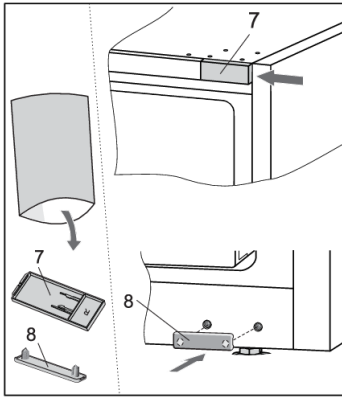


12. Plaats de scharnieroepjes (1) terug.

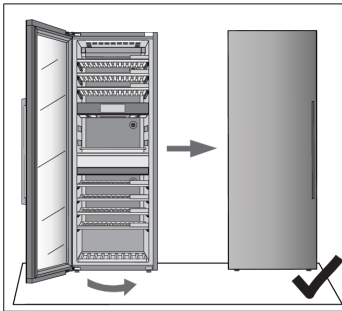
# De draairichting van de deur wijzigen



13. Aan de andere kant van het bovenste scharnier: bevestig de dop (5) met behulp van de schroef (4).

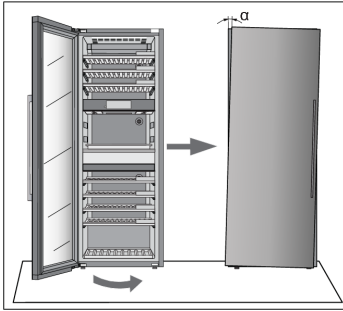


14. Haal de doppen (7 en 8) uit het zakje van de gebruiksaanwijzing en plaats ze aan de andere kant van de scharnieren.



15. Sluit de deur en zorg ervoor dat deze is uitgelijnd met de behuizing. De behuizingzijde en de rand van de deur moeten parallel lopen.

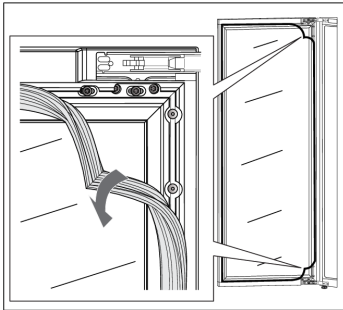
# De draairichting van de deur wijzigen



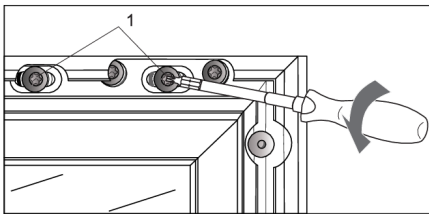
Als de deur niet precies is uitgelijnd met de behuizing (de hoek  $\alpha$  is niet  $0^\circ$ ),

ga dan als volgt te werk:

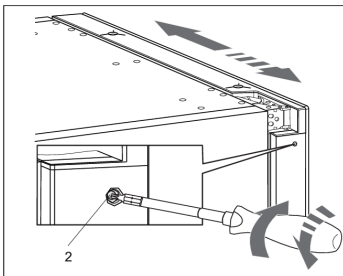
1. Open de deur en maak de pakking los uit de groef in de hoeken bij het bovenste en onderste scharnier.



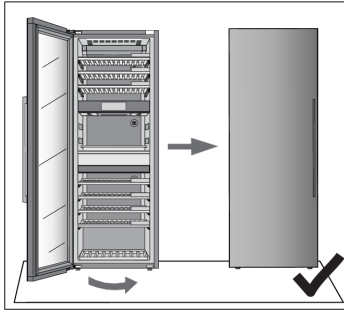
2. Draai de schroeven (1) aan de boven- en onderkant los. Draai ze er niet helemaal uit!



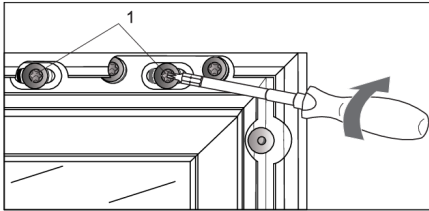
3. Sluit de deur en draai vervolgens de schroef (2) aan de boven- en onderkant om de positie van de deur aan te passen.



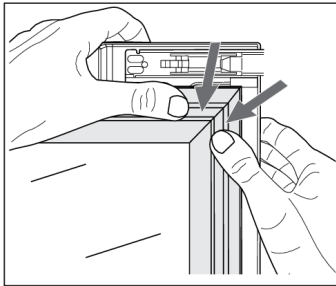
# De draairichting van de deur wijzigen



4. Verstel de deurpositie totdat de rand van de deur evenwijdig is aan de zijkant van de behuizing.



5. Wanneer de rand van de deur evenwijdig is aan de behuizing, opent u de deur weer en draait u de schroeven (1) vast die u aan het begin van het afstellen hebt losgedraaid.



6. Druk de pakking voorzichtig terug in de groef van de deur.

Als u twijfelt of uw apparaat goed werkt, raden wij u aan eerst onderstaande suggesties te lezen.

## Tips & trucs

Wanneer de temperatuur of de luchtvochtigheid in het apparaat buiten bereik is, wordt een alarm geactiveerd. Dit is een alarmgeluid en een pop-upvenster met een melding.

Om het geluid en het pop-upvenster te verwijderen, drukt u op de X-toets of bevestigingstoets. De temperatuur en/of luchtvochtigheid van de zone die het probleem veroorzaakt, blijft knipperen op het scherm totdat het probleem is verholpen.

Als het alarm nog niet is gedeactiveerd en de temperatuur en/of luchtvochtigheid wordt hersteld, stopt het alarmgeluid, maar moet het pop-upvenster nog wel worden verwijderd (druk op de X-toets of bevestigingstoets).

### Temperatuur buiten bereik

Mogelijke oorzaak	Maatregelen
Frequente en/of lange deuropeningen.	Probeer het openen van de deur van de wijnklimaatkast zo kort mogelijk te houden. Maak van tevoren een plan om grote aantallen flessen te laden en de benodigde tijd voor het laden te minimaliseren. Probeer zoveel mogelijk gebruik te maken van de app <b>ConnectLife</b> om instellingen te wijzigen.
Recente grote veranderingen in temperatuurinstellingen.	Als u grotere wijzigingen in de temperatuurinstellingen aanbrengt, kan het enkele uren duren voordat het apparaat de nieuwe instellingen heeft bereikt.
Introductie van nieuwe flessen.	Vooral bij het plaatsen van grotere hoeveelheden nieuwe flessen in het apparaat kan het langer duren voordat het apparaat het ingestelde temperatuurbereik heeft bereikt. Wij raden aan om, Indien mogelijk, reeds gekoelde flessen in het apparaat te plaatsen. We raden aan om het apparaat te laten afkoelen tot de ingestelde temperatuur voordat u de eerste partij wijnflessen plaatst.
Recente inschakeling van het apparaat.	Het kan een paar uur duren voordat het apparaat is afgekoeld tot de gewenste instelling nadat het is ingeschakeld. We raden aan om het apparaat te laten afkoelen tot de ingestelde temperatuur voordat u de eerste partij wijnflessen plaatst.
Extreme omgevingstemperaturen.	Zorg ervoor dat het apparaat in een goed geventileerde ruimte wordt geïnstalleerd en niet wordt blootgesteld aan extreem hoge of extreem lage temperaturen. Gedetailleerde instructies voor de installatie van het apparaat vindt u in de gebruikershandleiding [zie hoofdstuk "De locatie selecteren"].

Als geen van de bovenstaande maatregelen heeft geholpen en de waarschuwing "temperatuur buiten bereik" blijft bestaan, neem dan contact op met een servicecentrum.

# Problemen oplossen

## Luchtvochtigheid buiten bereik

Mogelijke oorzaak	Maatregelen
Frequente en/of lange deuropeningen.	Probeer het openen van de deur van de wijnklimaatkast zo kort mogelijk te houden. Maak van tevoren een plan om grote aantallen flessen te laden en de benodigde tijd voor het laden te minimaliseren. Probeer zoveel mogelijk gebruik te maken van de app <b>ConnectLife</b> om instellingen te wijzigen.
Recente grote veranderingen in temperatuurinstellingen.	Als u grotere wijzigingen in de temperatuurinstellingen aanbrengt, kan het enkele uren duren voordat het apparaat de nieuwe instellingen heeft bereikt. De luchtvochtigheid in het apparaat is sterk afhankelijk van temperatuurschommelingen en het duurt langer om te stabiliseren.
Recente inschakeling van het apparaat.	Het kan een paar uur duren voordat het apparaat is afgekoeld tot de gewenste instelling nadat het is ingeschakeld. De luchtvochtigheid in het apparaat is sterk afhankelijk van temperatuurschommelingen en het duurt langer om te stabiliseren.
Extreme omgevingstemperaturen en/of luchtvochtigheid.	Zorg ervoor dat het apparaat in een goed geventileerde ruimte wordt geïnstalleerd en niet wordt blootgesteld aan extreem hoge of extreem lage temperaturen. De luchtvochtigheid in het apparaat is sterk afhankelijk van temperatuurschommelingen en het duurt langer om te stabiliseren. Gedetailleerde instructies voor de installatie van het apparaat vindt u in de gebruikershandleiding [zie hoofdstuk "De locatie selecteren"]. In geval van gebruik in een omgeving met een extreem hoge of extreem lage luchtvochtigheid kunt u een accessoireset voor het stabiliseren van vocht aanschaffen.

Als geen van de bovenstaande maatregelen heeft geholpen en de waarschuwing "luchtvochtigheid buiten bereik" blijft bestaan, neem dan contact op met een servicecentrum.

## Stroomstoring

Mogelijke oorzaak	Maatregelen
Recente en/of frequente stroomuitval.	Als deze stroomstoring vaak voorkomt, neem dan contact op met een professionele elektricien om de elektrische zekeringen, stopcontacten en de voedingskabel van het apparaat te controleren.

## Foutmeldingen

Als een onderdeel in het apparaat defect is, verschijnt er een pop-upvenster met een melding.

De melding geeft een code weer. Codes voor deze fouten zijn te vinden in de onderstaande tabel.

Foutcode	Beschrijving
E0	Communicatiefout van powerboard naar elektronica van gebruikersinterface.
E2	Communicatiefout van powerboard naar draadloze netwerkkaart.
E3	Communicatiefout van draadloze netwerkkaart naar powerboard.

<b>Foutcode</b>	<b>Beschrijving</b>
E8	Communicatiefout van elektronica van gebruikersinterface naar powerboard.
E9	Fout in deursensor.
F1	Fout in ventilator zone A.
F2	Fout in condensorventilator.
F3	Fout in ventilator zone B.
F4	Fout in ventilator zone C.
H1	Fout in vochtigheidssensor voor zone A.
H2	Fout in vochtigheidssensor voor zone B.
H3	Fout in vochtigheidssensor voor zone C.
H4	Fout in vochtigheidssensor voor de buitenomgeving.
P1	Fout in aanwezigheidssensor.
T1	Fout in temperatuursensor voor de buitenomgeving.
T2	Fout in temperatuursensor voor zone A.
T3	Fout in temperatuursensor voor verdampers van zone A.
T4	Fout in temperatuursensor voor zone B.
T6	Fout in temperatuursensor voor verdampers van zone B.
T8	Fout in temperatuursensor voor zone C.
T9	Fout in temperatuursensor voor verdampers van zone C.
U1	Fout in trillingssensor.

De melding/code wordt op het scherm weergegeven totdat de gebruiker deze bevestigt door op de X-toets of bevestigingstoets te drukken.

Als na 3 uur nadat de gebruiker de melding heeft gesloten, de fout nog steeds niet is opgelost, wordt de foutmelding opnieuw weergegeven.

Als het probleem aanhoudt, neem dan contact op met een servicedienst.

Uitzondering hierop is fout P1 (aanwezigheidssensor), waarbij de gebruiker ervoor kan kiezen deze fout niet meer weer te geven.

# Problemen oplossen

## Andere waarschuwingen op het scherm

Waarschuwing	Oorzaak/oplossing
Het WiFi-symbool wordt op het scherm weergegeven.	Het apparaat is verbonden met de cloud.
Het WiFi-symbool met een extra vinkje wordt op het scherm weergegeven.	Het apparaat is verbonden met de cloud en bediening op afstand is ingeschakeld. Controleer of het apparaat is verbonden met een lokaal draadloos netwerk. Zorg ervoor dat uw LAN toegang heeft tot het internet.
Er is geen zichtbaar WiFi-symbool op het scherm.	Het apparaat is niet verbonden met de cloud. Controleer of het apparaat is verbonden met een lokaal draadloos netwerk. Zorg ervoor dat uw LAN toegang heeft tot het internet.
Er zijn trillingen waargenomen. Sluit de schappen en de deur voorzichtig, gebruik makend van het soft-closemechanisme. Frequentie trillingen kunnen de kwaliteit van de wijn op langere termijn beïnvloeden.	Er verschijnt een pop-upvenster en er klinkt een alarmgeluid. Bij het indrukken van een willekeurige toets of scherm verdwijnt het pop-upvenster. Het pop-upvenster verdwijnt ook automatisch na 10 seconden. Controleer of het apparaat correct is geïnstalleerd ("Installeren en aansluiten").
Er zijn sterke trillingen waargenomen. Controleer de plaats en de kalibratie van het apparaat. Als het alarm vaker afgaat, kijk dan naar de omstandigheden die trillingen kunnen veroorzaken. Frequentie trillingen kunnen de kwaliteit van de wijn op langere termijn beïnvloeden.	Er verschijnt een pop-upvenster en er klinkt een alarmgeluid. Bij het indrukken van een willekeurige toets of scherm verdwijnt het pop-upvenster. Controleer of het apparaat correct is geïnstalleerd ("Installeren en aansluiten").
De deur staat open.	De deur is te lang open geweest: sluit de deur. Als de waarschuwing blijft verschijnen, bel dan de servicedienst om het apparaat te laten repareren. Het apparaat werkt in een veilige modus totdat deze is gerepareerd. Het apparaat houdt automatisch de meest geschikte temperatuur voor elke temperatuurzone aan.
Het koolstoffilter van elke zone heeft een levensduur van 12 maanden. Dit betekent dat uw filters binnen X dagen vervangen moeten worden. Vervang alle filters.	Vervang de luchtfilters in alle drie de temperatuurzones.



Waarschuwing	Oorzaak/oplossing
<p>De temperatuur of de luchtvochtigheid van een zone is buiten het bereik.</p>	<p>De waarde van de luchtvochtigheid in de ruimte ligt buiten de toegestane limieten. Zorg ervoor dat het apparaat zich in een goed geventileerde ruimte bevindt en niet wordt blootgesteld aan extreem lage of extreem hoge temperaturen.</p>
<p>De temperatuur of de luchtvochtigheid van een zone is buiten het bereik.</p> <ul style="list-style-type: none"> <li>• De temperatuur in zone »X« ligt buiten het bereik.</li> </ul>	<p>De temperatuur in een afzonderlijke ruimte ligt buiten de toegestane limieten.</p> <p>Meer informatie over mogelijke oorzaken en mogelijke oplossingen voor deze melding vindt u onder "Tips &amp; trucs".</p> <p>In het geval dat dit probleem zich gedurende een langere periode voordoet sinds het laatste gebruik van het apparaat (instelling wijzigen, flessen laden, deur openen, ...) kan de temperatuursensor defect zijn. Neem contact op met een servicedienst om dit probleem te verhelpen. Het apparaat werkt in de veilige modus totdat het is gerepareerd door een monteur.</p> <p>Het apparaat houdt automatisch de meest geschikte temperatuur voor elke temperatuurzone aan.</p>
<p>De gemiddelde luchtvochtigheidswaarde knippert omdat de vochtigheid in een of meer zones lager is dan 40%.</p>	<p>Het pop-upvenster verschijnt. Dit kunt u verwijderen door op de X-toets, bevestigingstoets of de knop "Ga naar luchtvochtigheid" te drukken.</p> <p>Door op het statusscherm op de gemiddelde luchtvochtigheidswaarde te drukken, kunt u zien welke zone de knipperende luchtvochtigheidswaarde heeft. Uit oogpunt van gemak adviseren wij de gelegenheid te baat te nemen om alle boxen te vullen, hoewel de melding ook stopt wanneer alleen de humidity box van de betreffende zone wordt gevuld.</p>

# Problemen oplossen

## Algemene problemen

Probleem	Oorzaak/oplossing
Het toestel koelt continu gedurende een lange tijd.	<ul style="list-style-type: none"><li>• De omgevingstemperatuur is te hoog.</li><li>• De deur is te lang of te vaak geopend.</li><li>• De deur sluit niet goed af (vervuiling op de afdichting, de deur zit scheef, de afdichting is beschadigd, etc.).</li><li>• Er is een grotere hoeveelheid flessen nieuw geplaatst.</li><li>• Onvoldoende luchtcirculatie rond de compressor en de condensor. Controleer of er voldoende ventilatie is rondom het apparaat.</li></ul>
Het toestel maakt geluid.	<ul style="list-style-type: none"><li>• Het toestel wordt gekoeld door een koelsysteem met een geluid veroorzakende compressor. Het geluidsniveau is afhankelijk van de installatie van het apparaat, het juiste gebruik en de leeftijd.</li><li>• Wanneer u het apparaat op de netvoeding aansluit, kan het geluid van de compressor of het vloeibare koudemiddel iets luider zijn. Dit duidt niet op een storing en heeft geen invloed op de levensduur van het apparaat. Het apparaat zal gedurende enige tijd meer geluid produceren.</li><li>• Het apparaat kan tijdelijk meer geluid produceren nadat de deur te lang of te vaak is geopend of als er een grote hoeveelheid nieuwe flessen is geplaatst.</li><li>• Het apparaat kan meer geluid produceren bij gebruik in een omgeving met hoge temperaturen.</li></ul>
Sommige of alle LED-lampen werken niet.	Controleer of de LED-verlichting is ingeschakeld. Zie voor meer informatie het hoofdstuk "Instellingen/verlichting". U mag de LED-verlichting niet zelf repareren. Neem contact op met een servicedienst.

## INFORMATIE!

Wanneer u een servicedienst opbelt, moet u het type, het model en het serienummer vermelden dat op het typeplaatje aan de binnenkant van het apparaat staat [zie hoofdstuk "De locatie selecteren"].

Als u op een servicemonteur wacht, laat de deur van het apparaat dan gesloten om een onnodige temperatuurstijging te voorkomen.

Wanneer wijnflessen moeten worden verwijderd voor onderhoud aan de wijnklimaatkast, is de consument verantwoordelijk voor het verwijderen van de inhoud uit de kast.

## Verpakking en toestel afvoeren

Dit toestel is gemaakt van duurzame materialen. Het toestel moet aan het einde van zijn levensduur op verantwoorde wijze worden afgedankt. Informeer bij de plaatselijke autoriteiten hoe u dit kunt doen.

### INFORMATIE!

Zie ook het hoofdstuk 'Verwijdering' in de veiligheidsinstructies.

De verpakking van het toestel is recyclebaar. De volgende materialen zijn mogelijk gebruikt:

- Karton.
- Polyethyleenfolie (PE).
- CFC-vrij polystyreen (hard PS-schuim).

Deze materialen moeten op een verantwoorde manier en in overeenstemming met de lokale regelgeving worden afgevoerd.



Het toestel is gemarkeerd met een vuilnisbaksymbool met een kruis erdoor om u erop te wijzen dat elektrische huishoudelijke apparaten afzonderlijk moeten worden afgedankt. Dit houdt in dat het toestel aan het einde van zijn levensduur niet met het gewone huisvuil mag worden meegegeven. Het toestel moet naar een speciale gemeentelijke afvalverwerkingslocatie voor gescheiden afval worden gebracht of naar een dealer die deze service verleent.

Negatieve gevolgen voor mens en milieu worden voorkomen door huishoudelijke apparaten apart in te zamelen en op de juiste wijze af te danken. Dit zorgt ervoor dat de materialen waaruit het apparaat bestaat, kunnen worden teruggewonnen en aanzienlijke besparingen op energie en grondstoffen kunnen worden gerealiseerd.



### **Verklaring van conformiteit**

Wij verklaren dat onze producten voldoen aan de van toepassing zijnde Europese richtlijnen, verordeningen en voorschriften, evenals aan de eisen die staan beschreven in de normen waarnaar wordt verwezen.

# ATAG

De gebruiksaanwijzing is ook te vinden op onze website:  
[www.atag.nl](http://www.atag.nl), [www.atag.be](http://www.atag.be)



838545-a8



*Wij behouden ons het recht voor om wijzigingen aan te brengen die geen invloed hebben op de werking van het toestel.*