



ATAG



GEBRUIKSHANDLEIDING

Afzuigkap
NL

CU9095MX


CU9074MG

Inhoudsopgave

Gebruikte pictogrammen	3	Verbinding maken tussen de afzuigkap en een kookplaat	16
Veiligheid	4	Onderhoud	17
Uw afzuigkap	7	Reiniging	17
Geachte klant!	7	Filterindicatie	18
Wifi-connectiviteit	8	Verlichting	18
ConnectLife -app en wifi-verbinding	8	Batterij van de afstandsbediening	19
Bediening	13	Technische gegevens	20
Beschrijving afstandsbediening	13	EU-gegevensblad	20
De afstandsbediening koppelen	13	Nalevingsinformatie	21
Afzuiging in- en uitschakelen	14	Installatie	22
De booststand inschakelen	14	22
De timer inschakelen	14	Vorbereidingen voor montage	23
De modus Recirculeren inschakelen	15	Toestel afmetingen	24
De modus Recirculeren uitschakelen	15	Inbouwen	24
Clean Air functie	15	Milieuaspecten	30
De verlichting in- en uitschakelen	16	Tips voor energiezuinig koken met afzuigkappen	30
De kleurtemperatuur van de verlichting wijzigen	16	Afvoeren van het toestel en verpakking	30

Gebruikte pictogrammen

In de gebruiksaanwijzing komt u symbolen tegen die de volgende betekenis hebben:

 INFORMATIE!


Informatie, advies, tip of aanbeveling

 WAARSCHUWING!


Waarschuwing – algemeen gevaar

 ELEKTRISCHE SCHOK!

Waarschuwing – elektrische schok

 HEET OPPERVLAK!

Waarschuwing – gevaar heet oppervlak

 BRANDGEVAAR!

Waarschuwing – brandgevaar

Het is belangrijk dat u de instructies zorgvuldig leest.

Veiligheid

WAARSCHUWING!

LEES DEZE VOORSCHRIFTEN ZORGVULDIG EN BEWAAR ZE VOOR TOEKOMSTIG GEBRUIK!

Veilig gebruik

- Wanneer de veiligheidsinstructies en waarschuwingen niet worden opgevolgd, kan de fabrikant niet aansprakelijk worden gesteld voor de schade die daarvan het gevolg is.
- Schade veroorzaakt door onjuiste aansluiting, verkeerde montage of verkeerd gebruik valt niet onder de garantie.
- Kinderen mogen niet met het toestel spelen. Kinderen mogen het toestel niet reinigen of onderhouden als zij niet onder toezicht staan.
- Dit toestel is uitsluitend bedoeld voor huishoudelijk gebruik.
- Zorg altijd voor voldoende ventilatie!
- Er moet voldoende ventilatie in de ruimte zijn wanneer de afzuigkap tegelijkertijd wordt gebruikt met toestellen die gas of andere brandstof verbranden.
- Bij gelijktijdige werking van de afzuigkap en toestellen die andere energie dan elektriciteit gebruiken, mag de onderdruk in de ruimte niet hoger zijn dan 4 Pa (4×10^{-5} bar).
- Lokale voorschriften inzake de afvoer van lucht moeten worden nageleefd.
- **Gebruik nooit een stoomreiniger om het toestel te reinigen.** Reinig het toestel alleen als het uitgeschakeld is. De stoom van een stoomreiniger kan onder spanning staande onderdelen bereiken en kortsluiting veroorzaken.

WAARSCHUWING!

- Dit toestel kan worden gebruikt door kinderen van 8 jaar en ouder, mensen met een lichamelijke, zintuiglijke of verstandelijke beperking of mensen die weinig ervaring met en kennis van het toestel hebben, mits zij onder toezicht staan of zijn geïnstrueerd hoe zij het toestel veilig moeten gebruiken en zij de mogelijke gevaren begrijpen.
- Dit toestel en de toegankelijke delen worden heet tijdens het gebruik. Raak hete delen niet aan. Houd kinderen jonger dan 8 jaar uit de buurt van het toestel tenzij er voortdurend op hen wordt gelet.

ELEKTRISCHE SCHOK!

Vermijd de kans op een elektrische schok; zorg ervoor dat het toestel is uitgeschakeld voordat u deze reinigt.

- Gebruik het toestel alleen binnenshuis.
- Gebruik de afzuigkap niet als het vetfilter niet of niet goed gemonteerd is!
- Gebruik de afzuigkap niet om tegenaan te leunen.
- Gebruik de afzuigkap nooit als een werkoppervlak, tenzij dit uitdrukkelijk is aangegeven.
- Vet en olie zijn bij oververhitting brandbaar. Blijf in de buurt tijdens het bereiden van gerechten.
- Frituren moet geschieden onder voortdurend toezicht om te voorkomen dat verhit vet in brand raakt.
- De afzuigkap moet regelmatig (minstens 1 x per maand) schoongemaakt worden, zowel het exterieur als het interieur. Onvoldoende reinigen of te laat vervangen van de filters kan brandgevaar veroorzaken.
- Reinig de filters op tijd.
- De vetfilters kunnen heet worden tijdens gebruik. Wacht na het koken minimaal 30 minuten met schoonmaken.

Veiligheid

- **Let op!** Door intensief gebruik kan condensvorming op de afzuigkap ontstaan. Condensvorming is eenvoudig te verwijderen met een droge doek.
- Volg de instructies van de handleiding voor het reinigen of vervangen van de vetfilters en/of koolstoffilters op!

BRANDGEVAAR!

- Er kan brand ontstaan als de instructies voor reiniging en vervanging van vetfilters en/of koolstoffilters niet worden uitgevoerd.
 - Door vetafzettingen in het metalen vetfilter. Werk nooit met open vuur onder het toestel (bijv. flambere). Gebruik het toestel altijd met het metalen vetfilter. Reinig het metalen vetfilter regelmatig.
 - Vanwege oververhit vet of te hete olie. Blus een brand nooit met water; gebruik altijd een branddeken, deksel of bord.
- Het toestel kan scherpe randen bevatten. Wees daarom voorzichtig als u het toestel reinigt.
 - Het licht dat wordt verspreid door ledlampjes is erg fel en kan oogletsel veroorzaken. Kijk niet langer dan 100 seconden rechtstreeks in brandende ledlampjes.
 - Bij reiniging van vetfilters in de vaatwasser wordt geadviseerd een kort, niet-intensief, wasprogramma te gebruiken. Controleer na reiniging in de vaatwasser het vetfilter op slijtage (loslatend materiaal). Slijtage kan ontstaan als gevolg van veelvuldig wassen. Indien er loslatend materiaal zichtbaar is, vervang dan de filters om te voorkomen dat er loslatend materiaal in het te bereiden gerecht terechtkomt.
 - Gebruik het toestel niet bij een temperatuur beneden 5 °C.
 - Houd een afstand van 20 cm tot het toestel.



Uw afzuigkap

Geachte klant!

Lees de gebruiksaanwijzing voor gebruik. Deze bevat algemene tips, informatie over de instellingen en aanpassingen die u kunt maken en hoe u het beste voor uw toestel kunt zorgen.

TIPS!

Op onze website kunt u de meest recente versie van de gebruiksaanwijzing vinden.

Veel kookplezier!

Wifi-connectiviteit



ConnectLife-app en wifi-verbinding

Dit toestel is uitgerust met een wifi-module waarmee verbinding gemaakt kan worden met het internet via uw thuisnetwerk en met de **ConnectLife**-app, geïnstalleerd op een mobiel apparaat zoals een smartphone of tablet.

De app is beschikbaar in de Apple App Store en Google Play Store. U hebt de app nodig om het toestel met uw netwerk te verbinden. Nadat uw gebruikersaccount is gekoppeld met het toestel kunt u de app gebruiken om de status van het toestel te controleren en de firmware bij te werken.

U vindt directe links voor de verschillende winkels naar de ConnectLife-app onder www.connectlife.io/getstarted en meer informatie over het systeem, ondersteuning, beschikbare functies en extra opties onder www.connectlife.io.

Vorbereiding

- Zorg ervoor dat u de naam/SSID van het wifi-netwerk van uw router en het bijbehorende wachtwoord weet¹⁾.
- Zorg ervoor dat u toegang hebt tot het etiket met de QR-code van de unieke ID van het toestel ('AUID') - u moet het scannen met uw mobiele apparaat wanneer de app daarom vraagt.
- Bluetooth moet op uw smart-apparaat zijn ingeschakeld.



- Installeer de **ConnectLife**-app op een mobiel apparaat – scan de QR-code om deze te vinden.
- Open de app. Registreer uw gegevens als u nog geen account hebt.
- Log in met uw account.
- De app heeft toegang nodig tot de locatie van de mobiele telefoon om naar wifi-netwerken te zoeken en tot de camera om QR-codes te scannen.

Wifi-verbindingsoinstellingen

U verbindt uw mobiele apparaat eerst rechtstreeks met het toestel via wifi en gebruikt deze verbinding vervolgens om de gegevens van uw wifi-thuisnetwerk te delen. De afzuigkap kan dan verbinding maken met het thuisnetwerk.

1. Open de **ConnectLife**-app.
2. Ga in de ConnectLife-applicatie naar het menu "Apparaat toevoegen" en selecteer het juiste type apparaat. Scan vervolgens de QR-code (deze staat op het typeplaatje van het apparaat; u kunt de AUID/SN-code ook handmatig invoeren).

Volg de instructies in de ConnectLife-app.

Het gebruikersaccount dat is aangemeld op het mobiele apparaat dat wordt gebruikt voor het instellen van de verbinding, wordt automatisch gekoppeld aan de cloud. Als u een ander account wilt koppelen, bijvoorbeeld op het mobiele apparaat van een tweede gebruiker, raadpleegt u 'Extra gebruiker koppelen'.

Om veiligheidsredenen kunnen alleen gekoppelde gebruikers met de afzuigkap communiceren.

¹⁾ *OPMERKING: alleen 2,4 Ghz-netwerken worden ondersteund*

Eerste stappen voor het instellen van de wifi-connectiviteit:

1. Controleer de hierboven beschreven vereisten.
2. De afzuigkap en verlichting moeten uitgeschakeld zijn.
3. Raak gelijktijdig de '-' (min) toets en de '+' (plus) toets 3 seconden aan. Alle indicatielampjes op de afzuigkap en de afstandsbediening gaan knipperen.
4. Raak een willekeurige toets aan om het wifi-menu te openen. Indicatielampjes snelheidsstand 2, 3 en 4 branden.



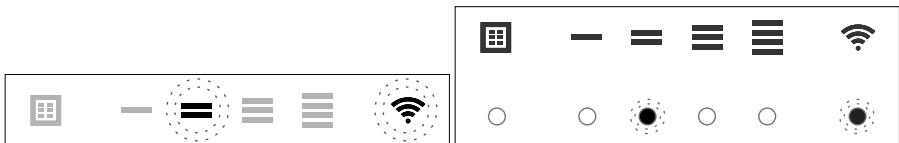
5. Raak de '-' (min) toets aan om wifi in te schakelen. Het wifi indicatielampje gaat branden en Indicatielampjes snelheidsstand 2 en 3 knipperen drie keer.



6. Na 3 seconden keert de kap terug naar het wifi-menu.



7. Raak de + (plus) toets aan om 'Verbindingsinstellingen' te openen en raak de timertoets aan om 'Verbindingsinstellingen' te starten. Indicatielampje snelheidsstand 2 en het wifi indicatielampje knipperen tijdens het verbinden. Deze modus wordt na 5 minuten automatisch uitgeschakeld.



8. Open de ConnectLife-app en volg de instructies in de app.
9. Als de ConnectLife-app geen verbinding maakt met het toestel, wacht dan 10 minuten en herhaal de beschreven stappen of raak de verlichtingstoets 3 seconden aan om het wifi-menu te verlaten.

INFORMATIE!

Los op een snelle manier problemen op door de wifi-module uit en weer in te schakelen. Meer hulp is te vinden in het hoofdstuk 'Wifi problemen oplossen'.

Afhankelijk van de wifi-status zijn er 1 tot 3 opties beschikbaar in het menu:

- De verbindingmodus

Wifi-connectiviteit

- De koppelmodus
- Op afstand bedienen modus

Gebruik de + (plus) en - (min) toetsen om tussen de opties te wisselen indien meer dan 1 optie beschikbaar is.

Verbindingsmodus

- Het toestel moet verbonden zijn met de cloud zodat de applicatie het toestel op afstand kan bewaken en bedienen.
- Indicatielampje snelheidsstand 2 en het wifi indicatielampje branden.
- Raak de timer-toets aan om de 'Verbindingsmodus' te activeren. Indicatielampje snelheidsstand 2 knippert.
- Deze modus wordt na 5 minuten automatisch uitgeschakeld.
- Volg de instructies van de ConnectLife-app.

Koppelmodus

Als het instellen is gelukt en u een andere gebruiker wilt koppelen, dan kunt u de 'Koppelmodus' van het wifi-menu en de optie 'Koppelen' of 'Ontdekken' van de ConnectLife-app gebruiken. Selecteer in de ConnectLife-app de optie om een toestel toe te voegen en volg de instructies op.

- Raak de timer-toets aan om 'Koppelmodus' te activeren. Indicatielampje snelheidsstand 3 knippert.
- Deze modus wordt na 3 minuten automatisch uitgeschakeld.
- Gebruik op de ConnectLife-app de optie 'Koppelen' of 'Ontdekken' om een andere gebruiker te koppelen.

In- of uitschakelen 'Op afstand bedienen modus'

Om instellingen van het toestel op afstand te kunnen wijzigen, moet het toestel en de ConnectLife-app ingeschakeld zijn. Indicatielampje snelheidsstand 4 en het wifi indicatielampje branden.

'Op afstand bedienen' modus is alleen beschikbaar als het instellen van de wifi-connectiviteit is uitgevoerd. Raak de timer-toets aan om 'Op afstand bedienen' modus te activeren.

- Indicatielampje snelheidsstand 4 knippert: 'Op afstand bedienen' is ingeschakeld.
- Indicatielampje snelheidsstand 4 brandt: 'Op afstand bedienen' is uitgeschakeld.

Raak de verlichtingstoets 3 seconden aan om het wifi-menu te sluiten. Als binnen 10 minuten geen toets wordt aangeraakt, wordt het menu automatisch afgesloten. De afzuigkap gaat terug naar standby stand.

Wifi-menu

Om het wifi-menu te kunnen openen moet de afzuigkap op stand-by staan (de afzuigkap en verlichting moeten uitgeschakeld zijn).

- Raak gelijktijdig de - (min) toets en de '+' (plus) toets 3 seconden aan. Alle indicatielampjes op de afzuigkap en de afstandsbediening gaan knipperen.
- Raak een willekeurige toets aan om het wifi-menu te openen. Indicatielampjes snelheidsstand 2, 3 en 4 branden.

Wifi inschakelen:

- De afzuigkap en verlichting moeten uitgeschakeld zijn.
- Raak gelijktijdig de '-' (min) toets en de '+' (plus) toets 3 seconden aan. Alle indicatielampjes op de afzuigkap en de afstandsbediening gaan knipperen.
- Raak een willekeurige toets aan om het wifi-menu te openen. Indicatielampjes snelheidsstand 2, 3 en 4 branden.
- Raak de '-' (min) toets aan om wifi in te schakelen. Indicatielampjes snelheidsstand 2 en 3 knipperen drie keer. Het wifi indicatielampje brandt. Na 3 seconden keert de kap terug naar het wifi-menu.

Wifi uitschakelen:

- De afzuigkap en verlichting moeten uitgeschakeld zijn.
- Raak gelijktijdig de '-' (min) toets en de '+' (plus) toets 3 seconden aan. Alle indicatielampjes op de afzuigkap en de afstandsbediening gaan knipperen.
- Raak een willekeurige toets aan om het wifi-menu te openen. Indicatielampjes snelheidsstand 2, 3 en 4 branden.
- Raak de '-' (min) toets aan om wifi uit te schakelen. Indicatielampjes snelheidsstand 2 en 3 branden. Het wifi indicatielampje gaat uit. Na 3 seconden keert de kap terug naar het wifi-menu.
- Raak 3 seconden de '-' (min) toets aan om het wifi-menu te verlaten.

Weergave van de wifi-status:

- Wifi-module uitgeschakeld: het wifi indicatielampje is uit.
- Configuratie wordt uitgevoerd: het wifi indicatielampje gaat knipperen.
- Verbonden met thuisnetwerkrouter: het wifi indicatielampje gaat knipperen.
- Verbonden met thuisnetwerkrouter en cloud: het wifi indicatielampje brandt.

Wifi-connectiviteit

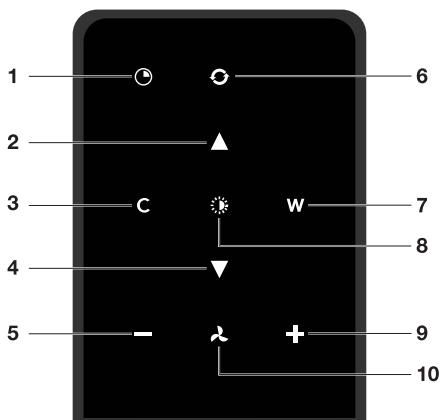
Wifi problemen oplossen

Symptoom	Mogelijke oorzaak	Oplossing
Wifi-pictogram niet weergegeven.	Wifi uitgeschakeld.	Schakel wifi in (zie wifi inschakelen).
Instellen van wifi is mislukt.	Problemen met het thuisnetwerk.	Controleer of het signaal van uw thuisnetwerk sterk is en of de internetverbinding werkt.
Thuisnetwerk wordt niet weergegeven tijdens het koppelen.	Het thuisnetwerk is niet ingesteld op 2,4 GHz, het netwerk is verborgen of het signaal is te zwak.	Controleer de netwerkinstellingen. Zorg ervoor dat een 2,4 GHz netwerk aanwezig is. Als het signaal te zwak is plaats dan de router dichterbij het toestel.
De app laat zien dat het toestel losgekoppeld is.	Wifi is uitgeschakeld of er zijn problemen met het thuisnetwerk.	Controleer of wifi is ingeschakeld en de internetverbinding van uw thuisnetwerk werkt. Breng indien nodig de verbinding opnieuw tot stand.
Ander wifi-probleem.	Verschillende oorzaken.	Schakel eerst de wifi uit en weer in. Controleer of de internetverbinding van uw thuisnetwerk werkt. Breng indien nodig de verbinding opnieuw tot stand. Maak het toestel spanningsloos (stekker uit het stopcontact), wacht een aantal minuten en sluit dan het toestel weer aan. Voor meer informatie over het oplossen van problemen, ga naar www.connectlife.io of neem contact op met de serviceafdeling.

LET OP!

Ontkoppelen: Wanneer het toestel verbonden moet worden met een ander netwerk, gebruik dan de instelling 'ontkoppelen' in de app. Het toestel wordt uit de app verwijderd en niet gekoppeld aan het huidige gebruikersaccount.

Beschrijving afstandsbediening



1. Timerfunctie
2. Lichtintensiteit verhogen
3. Hogere kleurtemperatuur
4. Lichtintensiteit verlagen
5. Afzuigcapaciteit verlagen + reset filterindicatie (Houd de '-' toets ingedrukt totdat de filterindicatie uit gaat. Zie het hoofdstuk 'Onderhoud'.)
6. Clean Air functie
7. Lagere kleurtemperatuur
8. Verlichting in-/uitschakelen
9. Afzuigcapaciteit verhogen
10. Ventilator aan/uit

De afstandsbediening koppelen

De afstandsbediening moet vóór gebruik met de afzuigkap worden gekoppeld.

1. Schakel het toestel in. De afzuigkap blijft 5 minuten in de modus Koppelen.
2. Houd 'C' en 'W' 3 seconden ingedrukt om de modus 'Afstandsbediening koppelen' te activeren.



3. Tijdens het koppelen knipperen alle indicators op de afzuigkap en de afstandsbediening. De indicatoren worden uitgeschakeld wanneer de afstandsbediening is gekoppeld.
Als de koppeling niet tot stand kan worden gebracht, probeert u het opnieuw.

LET OP!

- Na 30 seconden gaat de afstandsbediening in de stand-by modus. De afstandsbediening wordt geactiveerd bij beweging, bijvoorbeeld als u hem oppakt.
- Bewaar de afstandsbediening niet in een lade. De beweging van de lade kan de afstandsbediening onbedoeld activeren en de levensduur van de batterij aanzienlijk verkorten.

Bediening

Afzuiging in- en uitschakelen

1. Houd de ventilatortoets op de afstandsbediening ten minste 1 seconde ingedrukt.



De afzuigkap wordt op de laagste stand ingeschakeld.

2. Druk opnieuw op de '+' toets om de ventilator in een hogere stand te zetten. Houd de '+' toets gedurende 1 seconde ingedrukt om de hoogste stand (boost) te selecteren.
3. Druk op de '-' toets om een lagere stand te kiezen.
De afzuigstand wordt aangegeven met de snelheidsindicators op de afzuigkap.
4. Houd de ventilatortoets ten minste 1 seconde ingedrukt om de afzuigkap uit te schakelen.

LET OP!

De verlichting en de motortoets moeten minimaal 1 seconde worden ingedrukt. Zo voorkomt u dat een functie per ongeluk wordt in- of uitgeschakeld.

De booststand inschakelen

1. Houd de '+' toets ten minste 1 seconde ingedrukt.



De booststand blijft vervolgens 10 minuten ingeschakeld. In deze periode knippert de snelheidsindicator bij niveau 4. Na deze periode wordt de oorspronkelijk ingestelde afzuigcapaciteit geactiveerd.

2. Druk kort op de '-' toets om de booststand uit te schakelen.

LET OP!

Als de booststand is geselecteerd, kunt u de timerfunctie niet activeren.

De timer inschakelen

1. Druk op de timertoets.



De timerindicatie gaat knipperen.

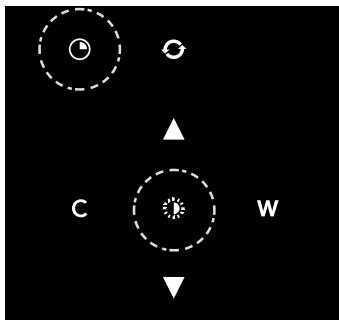
De afzuigkap schakelt na 10 minuten automatisch uit.

2. Schakel de timerfunctie uit door op een willekeurige knop te drukken (met uitzondering van de knop voor verlichting).

De modus Recirculeren inschakelen

Wanneer de verlichting en ventilator zijn uitgeschakeld, houd u de timer- en verlichtingstoets gelijktijdig ingedrukt tot de filterindicator 3 keer knippert.

De koolstoffilterindicatie is geactiveerd.



De modus Recirculeren uitschakelen

Wanneer de verlichting en ventilator zijn uitgeschakeld, houd u de timer- en verlichtingstoets gelijktijdig ingedrukt tot de filterindicator 3 seconden constant brandt en vervolgens wordt uitgeschakeld.

TIPS!

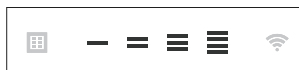
Deze afzuigkap is bij levering ingesteld voor afvoer van lucht naar buiten. De kap kan ook ingesteld worden als recirculatiekap (de lucht wordt na filtratie door vetfilters en een combi-filter weer in de ruimte geblazen).

Een RMS-set (Recirculatie modificatieset) reinigt eerst de lucht met de aanwezige vetfilters. Vervolgens worden geuren en fijnstof gefilterd met het combi-filter. De gereinigde lucht wordt vervolgens teruggevoerd naar de keuken.

Clean Air functie

Met de Clean Air-functie ververs u de lucht in de keuken voor een korte periode elk uur, voor gedurende maximaal 24 uur op niveau 1.

1. Schakel de afzuigkap uit.
2. Houd de 'Clean Air' toets ongeveer 3 seconden ingedrukt.



De afzuigkap schakelt automatisch gedurende ieder uur 10 minuten in op de laagste afzuigstand. Tijdens het afzuigen tonen de indicatielampjes een snel looplicht. Als de afzuigkap na 10 minuten wordt uitgeschakeld, tonen de indicatielampjes een langzaam looplicht tot de kap na 50 minuten weer wordt ingeschakeld.

3. Schakel de Clean Air functie uit door op de timer toets, Clean Air toets, '-' of '+' toets te drukken (elke toets behalve de verlichtingstoets).

Bediening

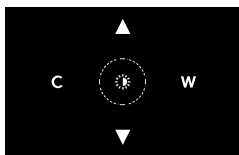
De verlichting in- en uitschakelen

1. Houd de verlichtingstoets 1 seconde ingedrukt.
De verlichting gaat op maximale sterkte branden.
2. Houd de toets 'lichtintensiteit verhogen' of 'lichtintensiteit verlagen' ingedrukt om de lichtintensiteit aan te passen.
3. Als u de verlichting wilt uitschakelen, houdt u de verlichtingstoets 1 seconde ingedrukt.

LET OP!

De verlichting en de motortoets moeten minimaal 1 seconde worden ingedrukt. Zo voorkomt u dat een functie per ongeluk wordt in- of uitgeschakeld.

De kleurtemperatuur van de verlichting wijzigen



U kunt de kleurtemperatuur van de verlichting aanpassen.

1. Houd de verlichtingstoets 1 seconde ingedrukt.
De verlichting gaat op maximale sterkte branden.
2. Druk op de toets 'C' voor een hogere kleurtemperatuur (kouder) of op 'W' voor een lagere kleurtemperatuur (warmer).

Verbinding maken tussen de afzuigkap en een kookplaat

Om de afzuigkap te kunnen bedienen met de kookplaat moet er een koppeling worden gemaakt tussen de kookplaat en de afzuigkap.

Om de koppeling te kunnen maken moet de verbingsmodus van de afzuigkap en de kookplaat worden geactiveerd.

Zie hiervoor ook de handleiding van de kookplaat. Kijk op onze website voor de volledige reeks kookplaten die verbonden kunnen worden met uw afzuigkap.

1. De afzuigkap en verlichting moeten uitgeschakeld zijn.
2. Raak gelijktijdig de - (min) toets en de + (plus) toets 3 seconden aan. Alle indicatielampjes gaan gelijktijdig maximaal 3 minuten knipperen.
3. Activeer op de kookplaat de verbingsmodus in het gebruikersmenu (zie de handleiding van uw kookplaat). De verbinding met de kookplaat wordt gemaakt.
4. Als de verbinding is gelukt keert de afzuigkap terug naar stand-by.

LET OP!

Bij het handmatig bedienen van de afzuigkap in de verbingsmodus gaat de koppeling verloren, deze zal dan opnieuw gekoppeld moeten worden.

Reiniging

WAARSCHUWING!

Belangrijk! Voor alle onderhoudswerkzaamheden moet u eerst de afzuigkap van het elektriciteitsnet loskoppelen door de stekker uit het stopcontact te halen of de hoofdschakelaar van de woning om te zetten naar de uitstand. De kap moet regelmatig aan zowel de binnenkant als de buitenkant worden gereinigd (minstens zo vaak als het vetfilter).

Gebruik voor het reinigen geen schuurmiddelen. Gebruik geen alcohol!

Als u de aanwijzingen voor het reinigen van het toestel en het vervangen van de filters niet opvolgt, kan dit tot brand leiden. Deze aanwijzingen moeten in acht worden genomen! De fabrikant is niet aansprakelijk voor schade aan de kap of schade door brand die het gevolg is van ondeskundig onderhoud of het niet opvolgen van de bovengenoemde veiligheidsvoorschriften.

Afzuigkap

Reinig de afzuigkap met een sopje en een zachte doek.

Spoel daarna met schoon water af. Gebruik geen agressieve schoonmaakmiddelen zoals bijvoorbeeld soda. Het lakwerk van de afzuigkap blijft mooi als u zo nu en dan de lak met was inwrijft.

LET OP!

Roestvrijstalen afzuigkappen

Reinig roestvrijstalen afzuigkappen niet met schuursponsjes of andere schuurmiddelen. Behandel na met een niet schurend, niet polijstend middel en poets met de structuur van het roestvrij staal mee.

Metalen vetfilters

Metalen filters moeten eenmaal per maand worden gereinigd (of als de filter reinigingsindicatie – indien aanwezig op het model – dit aangeeft) met neutrale reinigingsmiddelen, met de hand of in de vaatwasmachine op lage temperaturen en met een kort programma. Plaats de vetfilters met de openingen naar beneden in de vaatwasmachine zodat het water eruit kan lopen. Aluminium vetfilters worden door de reinigingsmiddelen in de vaatwasser dof. Dit is normaal en beïnvloedt de werking niet.

Reiniging

De filters kunnen in de vaatwasser worden gereinigd. Laat de filters goed uitlekken voordat u ze terugplaatst.

De filters kunnen ook handmatig worden gereinigd.

Maak de filters met water en een beetje afwasmiddel schoon. Laat de filters goed uitlekken.

De onderkant van de afzuigkap kan worden schoongemaakt met een mild reinigingsmiddel en een vochtige doek. Maak droog met een papieren doek.

Actieve koolstoffilters

Het regenererbare actieve koolstoffilter moet, met neutrale schoonmaakmiddelen, met de hand gewassen worden, of in de vaatwasser bij een maximumtemperatuur van 65 °C (de wasbeurt moet uitgevoerd worden zonder vaat). Gebruik geen afwasmiddel.

Verwijder het overtollige water zonder het filter te beschadigen. Verwijder de houder en laat het filter ten minste 40 minuten drogen in een oven bij een maximumtemperatuur van 70 °C.

Onderhoud

Voor een efficiënte werking van het regenererbare koolstoffilter moet deze handeling iedere 2 maanden worden herhaald of wanneer de filterindicator dit aangeeft. Het filter moet na uiterlijk 3 jaar vervangen worden, of eerder bij beschadiging.

VOORZICHTIGHEID!

Het is belangrijk dat u de vetfilters en het regenererbare actieve koolstoffilter goed laat drogen voordat u deze terugplaatst.

Koolstoffilter vervangen

Raadpleeg de handleiding van de recirculatieset om het koolstoffilter te vervangen.

Filterindicatie

Verzadiging vet- en koolstoffilters

Als de filterindicator brandt, moeten de filters worden vervangen of gereinigd.

Vetfilter

Na 30 bedrijfsuren gaat de filterindicator branden.

- Reinig de vetfilters.
- Reset het geheugen door de '-' toets op de afstandsbediening ingedrukt te houden totdat de filterindicator uit gaat.

Koolstoffilter

Na 120 bedrijfsuren gaat de filterindicator knipperen.

- Reinig of vervang het koolstoffilter.
- Reset het geheugen door de '-' toets op de afstandsbediening ingedrukt te houden totdat de filterindicator uit gaat.

Verlichting

WAARSCHUWING!

De afzuigkap is voorzien van led-verlichting. Deze mag alleen door een bevoegde monteur worden vervangen. Vervang de led-verlichting niet zelf.

Batterij van de afstandsbediening

LET OP!

- De koppeling met de afzuigkap blijft in stand wanneer de batterijen van de afstandsbediening worden vervangen.
- Vervang de batterijen op tijd. Bij een lage batterijspanning wordt het bereik van de afstandsbediening kleiner.
- Verwijder de batterijen als u de afstandsbediening lange tijd niet gebruikt.
- Laat de afstandsbediening niet ondersteboven op een geleidend oppervlak liggen.
- De garantie is niet van toepassing op de batterijen.
- De batterij kan sneller leeglopen wanneer de lampjes op de knoppen branden.
- Bewaar de afstandsbediening niet in een lade. De beweging van de lade kan de afstandsbediening onbedoeld activeren en de levensduur van de batterij aanzienlijk verkorten.
- Specificaties batterij: Twee AAA-batterijen.

Technische gegevens

EU-gegevensblad

Gegevens op basis van:

Norm EN 61591 en Verordening (EU) 65/2014 en 66/2014.

Model identificatie	CU9012MX	CU9095MX	CU9054MG
Jaarlijks energieverbruik ($AEC_{\text{afzuigkap}}$) [kWh/a]	36,3	36,3	36,3
Tijdverhogingsfactor (f)	0,6	0,6	0,6
Efficiëntie vloeistofdynamica ($FDE_{\text{afzuigkap}}$)	37,9	37,9	37,9
Energie-efficiëntie-index ($EEl_{\text{afzuigkap}}$)	36,4	36,4	36,4
Gemeten luchtdebiet bij maximumrendement (Q_{BEP}) [m ³ /h]	454	454	454
Gemeten luchtdruk bij maximumrendement (P_{BEP}) [Pa]	446	446	446
Maximale luchtdebiet (Q_{max}) [m ³ /h]	400	400	400
Gemeten elektrisch ingangsvermogen bij maximumrendement (W_{BEP}) [W]	148,2	148,2	148,2
Nominaal vermogen verlichtingssysteem (W_L) [W]	5,27	5,27	5,27
Gemiddeld verlichtingsniveau van het verlichtingssysteem op het kookoppervlak (E_{midden}) [lux]	366	366	366
Energieverbruik in stand-by modus (P_s) [W]	0,37	0,37	0,37
Energieverbruik in uitstand (P_o) [W]	-	-	-
Geluidsvermogen (L_{WA}) [dB]	62	62	62

Technische gegevens

EU-productkaart

Model identificatie	CU9012MX	CU9095MX	CU9054MG
Verlichtingsefficiëntie ($LE_{\text{afzuigkap}}$) [lux/W]	69,4	69,4	69,4
Efficiëntie vetfilter ($GFE_{\text{afzuigkap}}$) [%]	80,5	80,5	80,5
Luchtdebiet bij minimaal en maximaal toerental bij normaal bedrijf [m^3/h]	310 / 400	310 / 400	310 / 400
Luchtdebiet bij intensieve of booststand [m^3/h]	710	710	710
Emissie van luchtgedragen A-gewogen geluidsvermogen bij minimaal en maximaal toerental bij normaal bedrijf [dB(A)]	56-62	56-62	56-62
Emissie van luchtgedragen A-gewogen geluidsvermogen bij intensieve of booststand [dB(A)]	76	76	76

Nalevingsinformatie

Type radioapparatuur	RF module
Frequentiebereik	2402 - 2477 MHz (16 kanalen)
Maximaal uitgangsvermogen	-5,2 dBm EIRP gemiddeld (berekend)
Maximale antenneversterking	-7 dBi

Type radioapparatuur	Wifi module
Frequentiebereik	2412 - 2472 MHz
Maximaal uitgangsvermogen	16,8 dBm EIRP gemiddeld (berekend)
Maximale antenneversterking	0 dBi

Type radioapparatuur	BLE module
Frequentiebereik	2402 - 2480 MHz
Maximaal uitgangsvermogen	7,63 dBm EIRP gemiddeld (berekend)
Maximale antenneversterking	0 dBi

ATAG verklaart hierbij dat het type radioapparatuur Afzuigkap in overeenstemming is met Richtlijn 2014/53 / EU.

Installatie

Veiligheidsvoorschriften

Defecte onderdelen mogen alleen vervangen worden door originele onderdelen. Alleen van die onderdelen kan de fabrikant garanderen dat zij aan de veiligheidseisen voldoen.

Als de aansluitkabel beschadigd is moet deze door de fabrikant of een gemachtigde servicemonteur worden vervangen om gevaar te voorkomen.

WAARSCHUWING!

Dit toestel mag uitsluitend door een erkende monteur worden geïnstalleerd.

- Controleer het toestel op transportschade. Sluit het toestel niet aan als het beschadigd is.
- Gebruik altijd het originele netsnoer om het apparaat aan te sluiten.
- De elektrische aansluiting moet voldoen aan de nationale en lokale voorschriften.
- Wandcontactdoos en stekker moeten altijd bereikbaar blijven.
- Als een vast opgesteld toestel niet is voorzien van een netsnoer en een stekker, of van een andere manier om de verbinding met het elektriciteitsnet te verbreken, waarbij er sprake is van een contactverbreking in alle polen die volledige contactverbreking biedt in situaties die onder overspanningscategorie III vallen, moet er in het vaste bedrading van het elektriciteitsnet naar het toestel een schakelaar worden aangebracht volgens de geldende richtlijnen. Dit is ook van toepassing op toestellen met een netsnoer en stekker waarbij de stekker niet toegankelijk is na installatie van het toestel. Door het toepassen van een meerpolige schakelaar met een contactafstand van tenminste 3 mm in de vaste bedrading van het elektriciteitsnet naar het toestel wordt aan deze eis voldaan.
- Het toestel mag niet via een stekkerdoos of verlengsnoer op netspanning worden aangesloten, aangezien veilig gebruik van het toestel dan niet langer kan worden gegarandeerd.
- Maak het toestel spanningsloos voordat met de reparatie wordt gestart.
- De randen kunnen scherp zijn. Het verdient daarom aanbeveling om veiligheidshandschoenen te dragen wanneer u de afzuigkap monteert.
- De afstand tussen het laagste punt van de afzuigkap en een gaskookplaat moet minimaal 65 cm bedragen.
- Indien in de instructies van de gaskookplaat een grotere afstand wordt vermeld, moet hiermee rekening worden gehouden.

WAARSCHUWING!

Afzuigkappen en andere apparaten voor het afzuigen van kookdampen kunnen de veilige werking van apparaten die gas of andere brandstof verbranden (inclusief die in andere kamers) nadelig beïnvloeden door terugstroming van verbrandingsgassen. Deze gassen kunnen mogelijk leiden tot koolmonoxidevergiftiging. Na installatie van een afzuigkap of een andere afzuiging voor kookdampen, moet de werking van toestellen met rookgasafvoer worden getest door een bevoegd persoon om er zeker van te zijn dat de verbrandingsgassen niet terugstromen.

Open nooit de behuizing van het toestel.

⚠ WAARSCHUWING!

Het niet aanbrengen van schroeven of bevestigingsmateriaal overeenkomstig deze instructies kan leiden tot gevaar voor elektrische schokken.

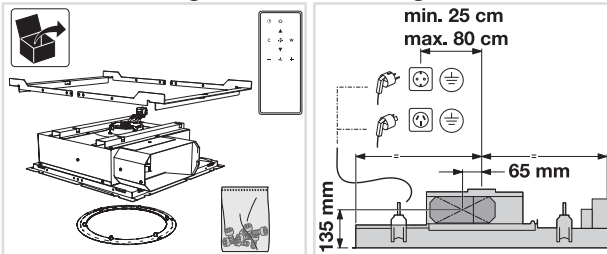
Indien de veiligheidsinstructies en waarschuwingen niet worden opgevolgd, kan de fabrikant niet aansprakelijk worden gesteld voor de schade die daarvan het gevolg is.

Als u besluit het toestel, vanwege een defect, niet langer te gebruiken, adviseren wij u, nadat u de stekker uit het stopcontact heeft verwijderd, het snoer af te knippen. Breng het toestel naar de betreffende afvalverwerkingsafdeling van uw gemeente.

Plaats het toestel in een ruimte die voldoet aan de volgende omgevingswaarden:

- Omgevingstemperatuur tussen +5 en +40 °C;
- Vochtigheidsgraad: 30...70% RH;
- Maximale hoogte: 2000 m boven zeespiegel.

Vorbereidingen voor montage

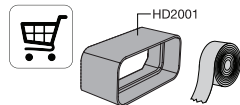


VOORZICHTIGHEID!

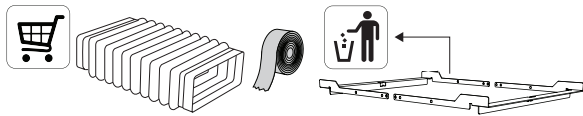
Het toestel mag niet direct in gipskartonplaten of gelijksoortig licht bouwmaterial worden gemonteerd.

Voor een juiste montage dient u materiaal te gebruiken dat voldoende stabiel en aangepast is aan de bouwkundige situatie en het gewicht van het materiaal/toestel.

Installatie met een vast afvoerkanaal

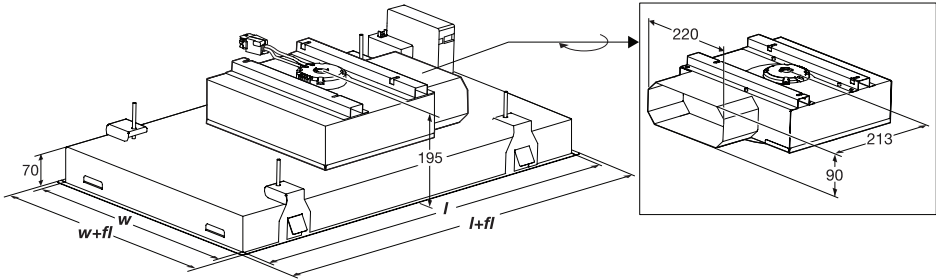


Installatie met een flexibel afvoerkanaal



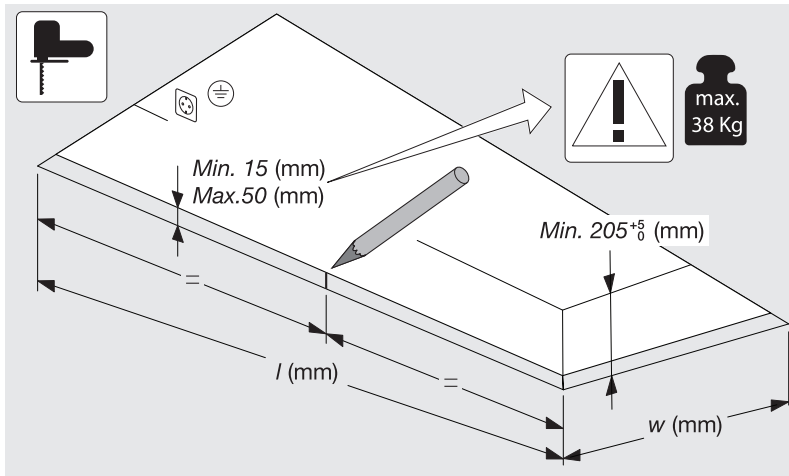
Installatie

Toestel afmetingen



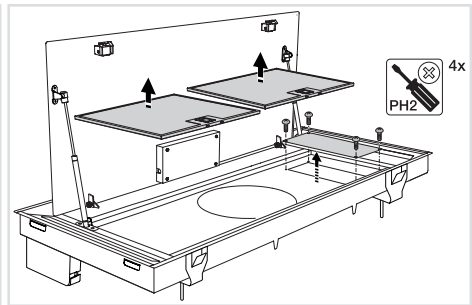
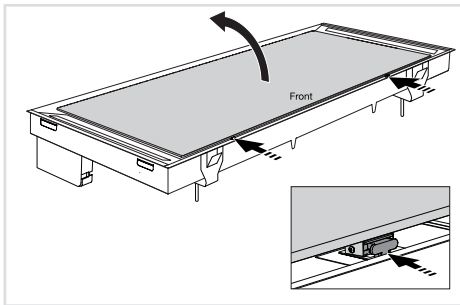
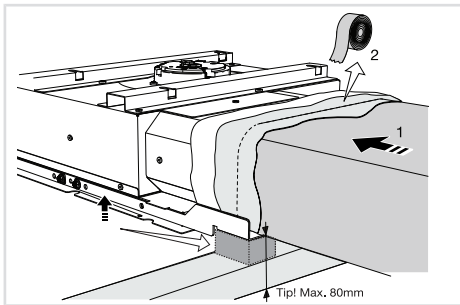
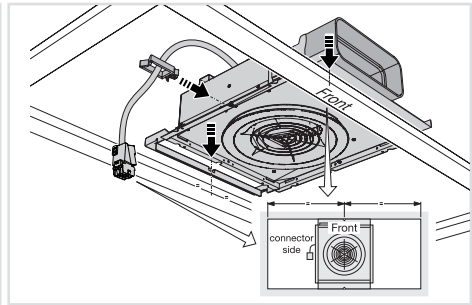
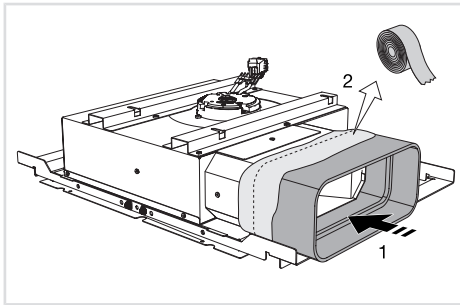
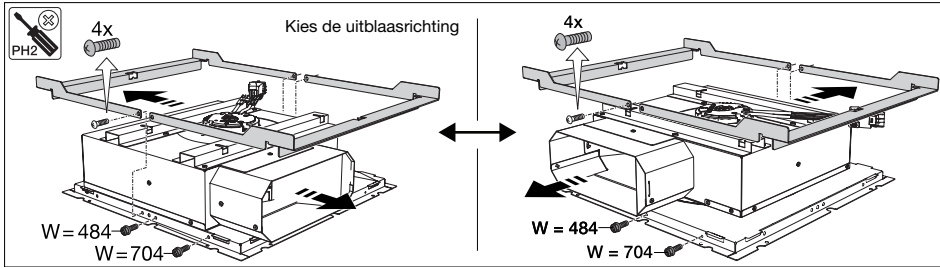
	I	W	I+fl	w+fl
	840	480	864	504

Inbouwen

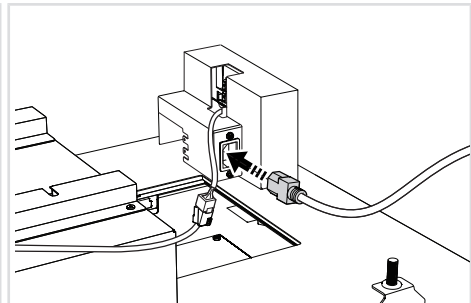
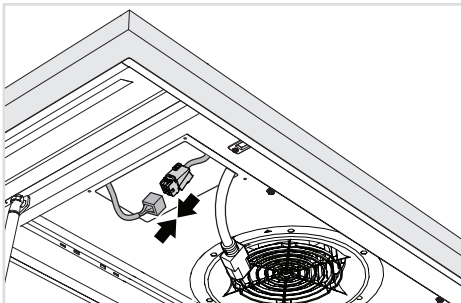
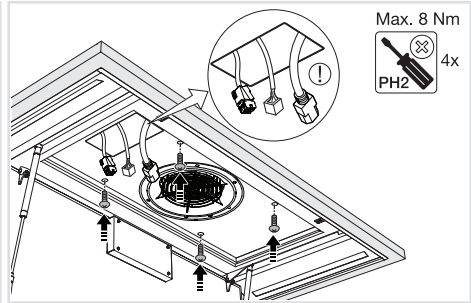
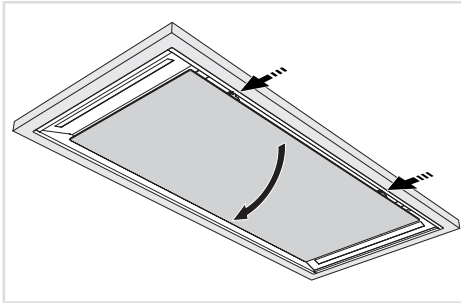
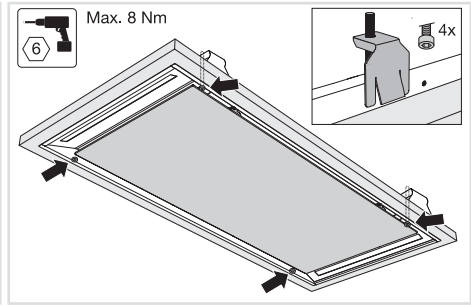
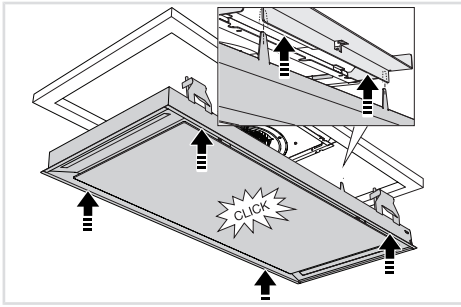
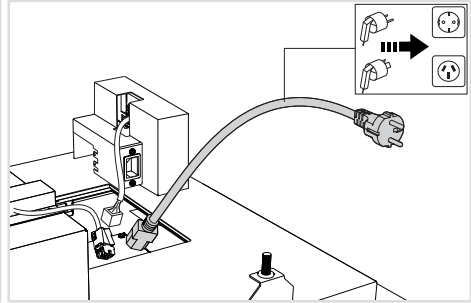
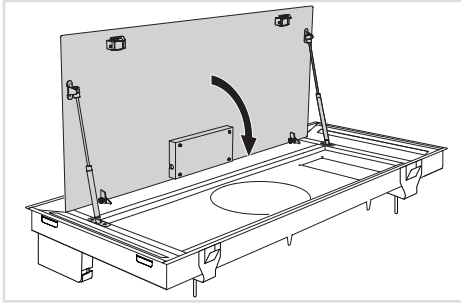


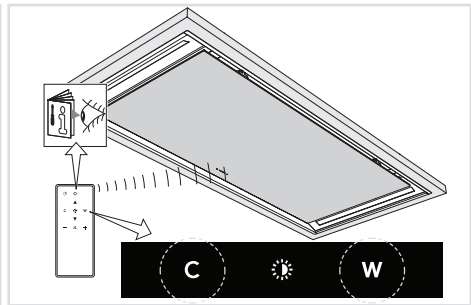
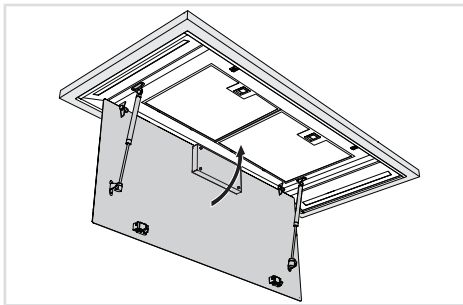
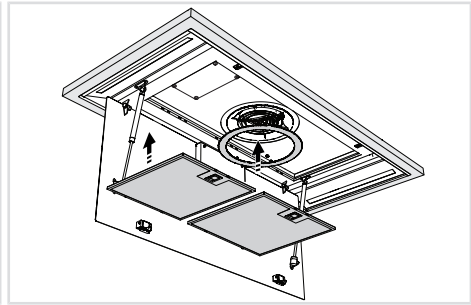
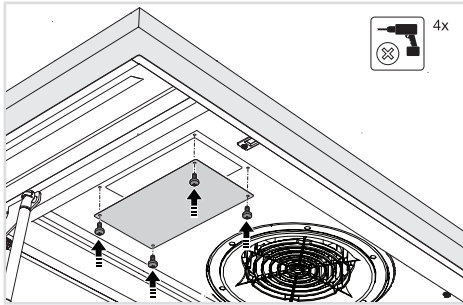
	I	W	kg
	$847_{\pm 2}$	$487_{\pm 2}$	21

Installatie met een vast afvoerkanaal



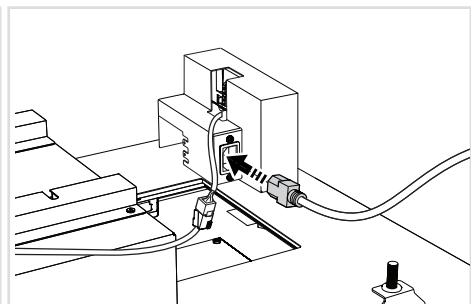
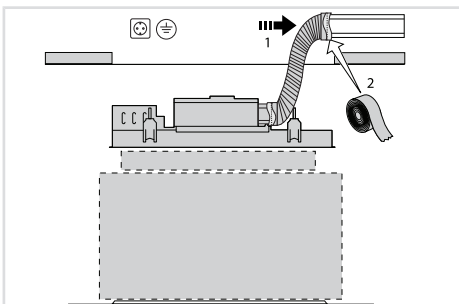
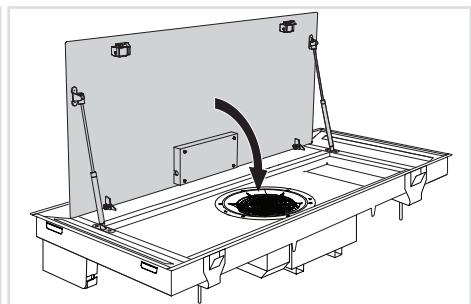
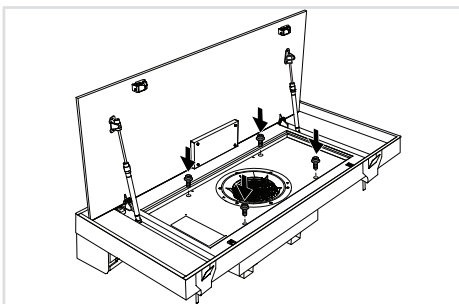
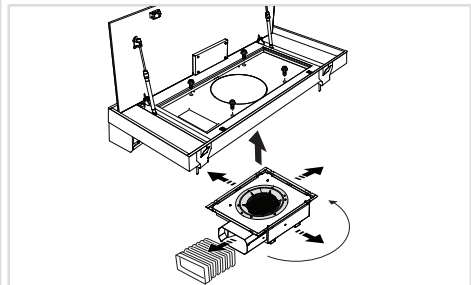
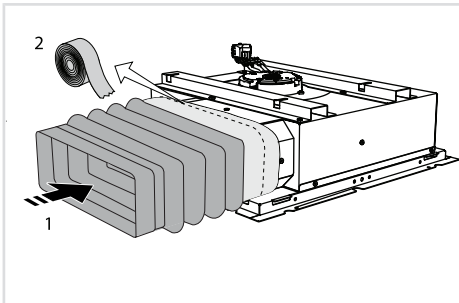
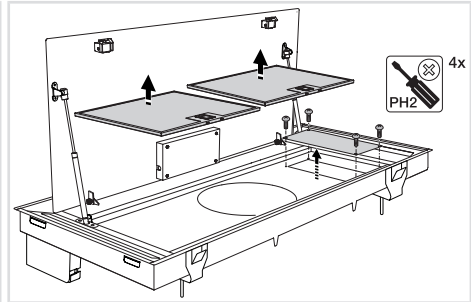
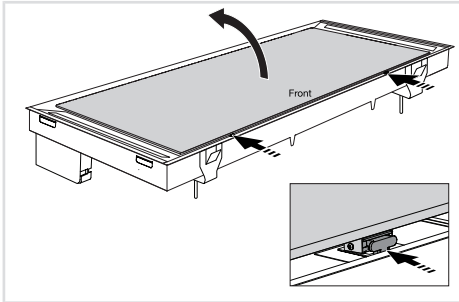
Installatie



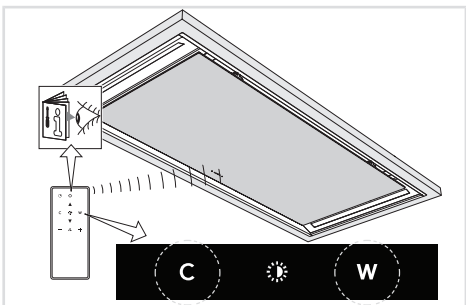
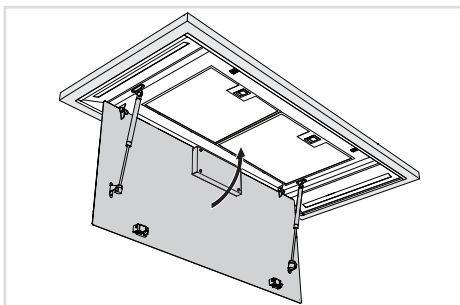
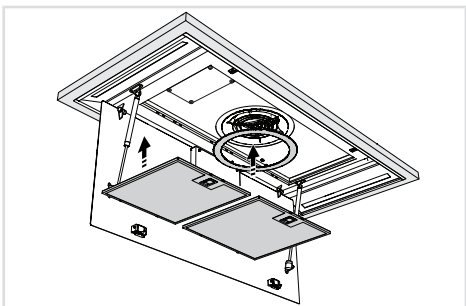
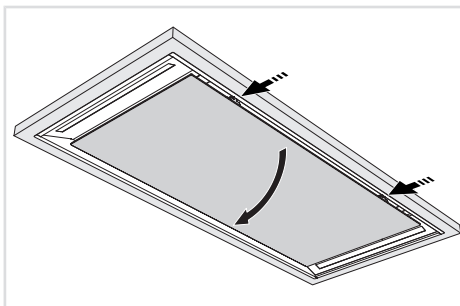
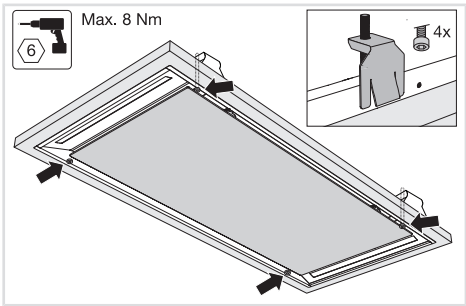
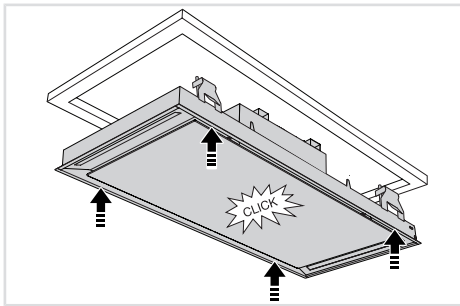


Installatie

Installatie met een flexibel afvoerkanaal



Installatie



Milieuaspecten

Tips voor energiezuinig koken met afzuigkappen

- Stel een lage afzuigstand in en gebruik de hoogste stand (boost) alleen als dat nodig is.
- De afzuigkap werkt efficiënter in een goed geventileerde keuken.
- Reinig de filters regelmatig en vervang ze op tijd om ervoor te zorgen dat ze efficiënt blijven werken. Verzadigde filters functioneren niet goed en leiden tot langere gebruikstijden.

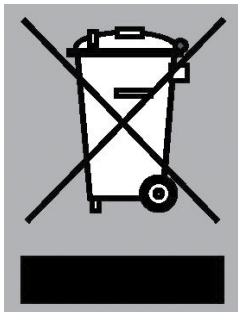
Afvoeren van het toestel en verpakking

Dit toestel is gemaakt van duurzame materialen. Het toestel moet aan het einde van zijn levensduur op verantwoorde wijze worden afgedankt. Informeer bij de plaatselijke autoriteiten hoe u dit kunt doen.

De verpakking van het toestel is recyclebaar. Mogelijk zijn de volgende materialen gebruikt:

- karton;
- polyethyleenfolie (PE);
- CFC-vrij polystyreen (hard PS-schuim).

Deze materialen dient u op verantwoorde wijze en conform de overheidsbepalingen af te voeren.



Het toestel is gemarkeerd met een vuilnisbaksymbool met een kruis erdoor om u erop te wijzen dat elektrische huishoudelijke toestellen afzonderlijk moeten worden afgedankt. Dit houdt in dat het toestel aan het einde van zijn levensduur niet met het gewone huisvuil mag worden meegegeven. Het toestel moet naar een speciale gemeentelijke afvalverwerkingslocatie voor gescheiden afval worden gebracht of naar een dealer die deze service verleent.

Negatieve gevolgen voor mens en milieu worden voorkomen door huishoudelijke toestellen apart in te zamelen en op de juiste wijze af te danken. Dit zorgt ervoor dat de materialen waaruit het toestel bestaat, kunnen worden teruggewonnen en aanzienlijke besparingen op energie en grondstoffen kunnen worden gerealiseerd.



Verklaring van conformiteit

Wij verklaren dat onze producten voldoen aan de van toepassing zijnde Europese richtlijnen, verordeningen en voorschriften, evenals aan de eisen die staan beschreven in de normen waarnaar wordt verwezen.



Notities



ATAG

www.atag.nl
www.atag.be



926824-a1



We behouden ons het recht voor om wijzigingen aan te brengen.