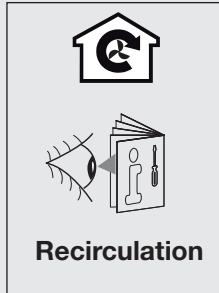
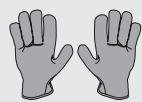


Hob: 2-2N: 220-240V - 50/60 Hz - 7.6 kW
 2N: 380-415V - 50/60 Hz - 7.6 kW
 1N: 220-240V - 50/60 Hz - 7.6 kW
 1N: 220-240V - 50/60 Hz - 3.7 kW

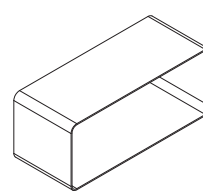
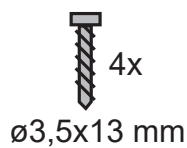
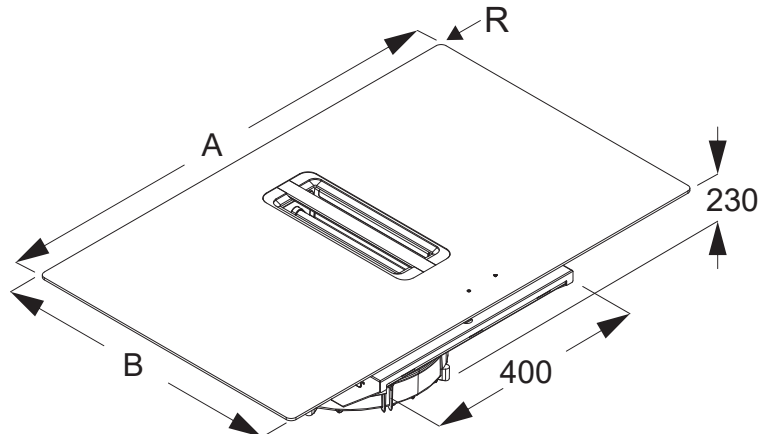


Recirculation

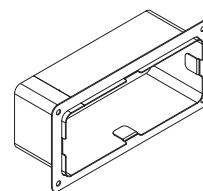


	A (mm)	B (mm)	R (mm)
HIDD074_X	700	520	4
HIH3743_X	700	520	4
HIDD084_X	800	520	4
HIH3843_X	800	520	4

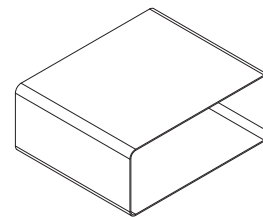
	A (mm)	B (mm)	R (mm)
IKR3093_X	860	520	
IKR3084_X	800	520	10
IKR3082_X	800	520	10
IKR3063_X	650	520	10



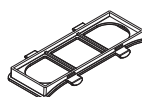
A 1x



B 1x



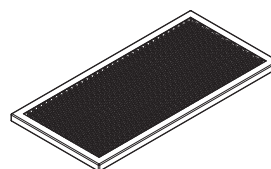
C 1x



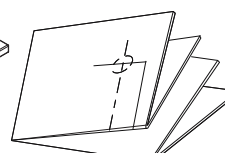
D 1x



E 1x



F 2x



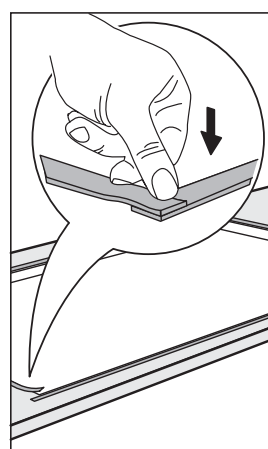
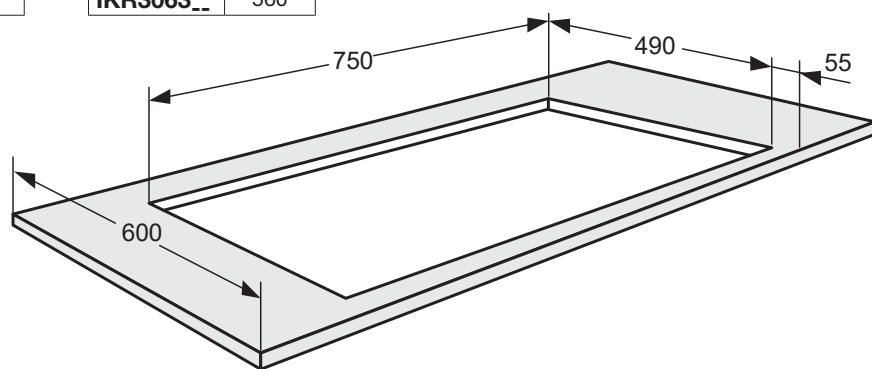
G 1x



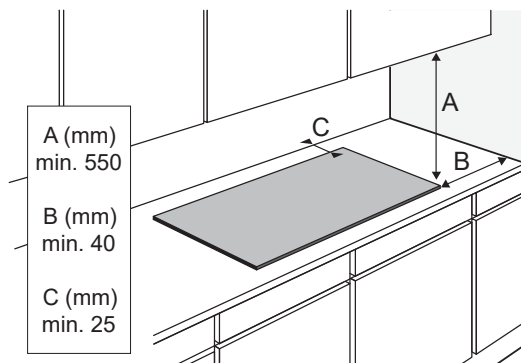
H 1x

	E (mm)
HIDD074_X	560
HIH3743_X	560
HIDD084_X	750
HIH3843_X	750

	E (mm)
IKR3093_X	750
IKR3084_X	750
IKR3082_X	750
IKR3063_X	560



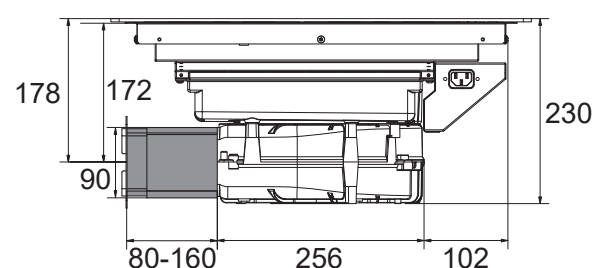
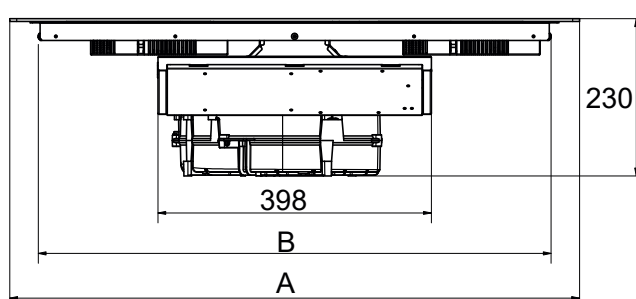
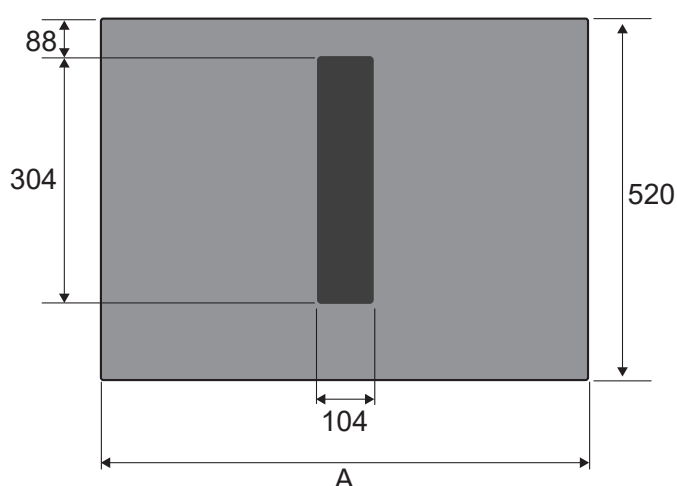
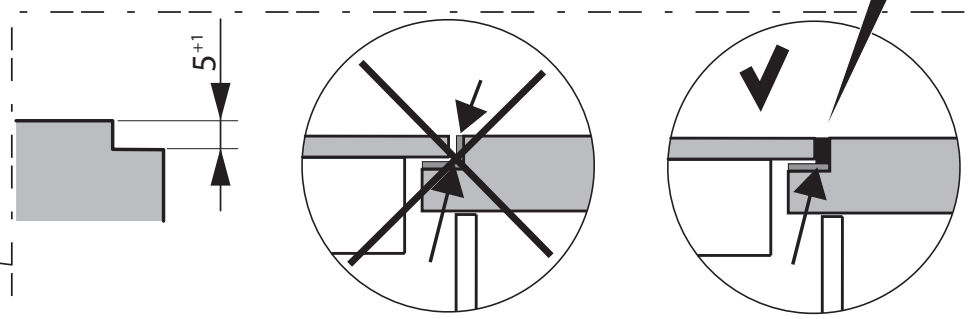
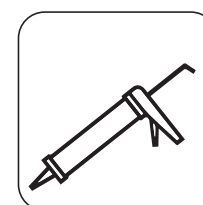
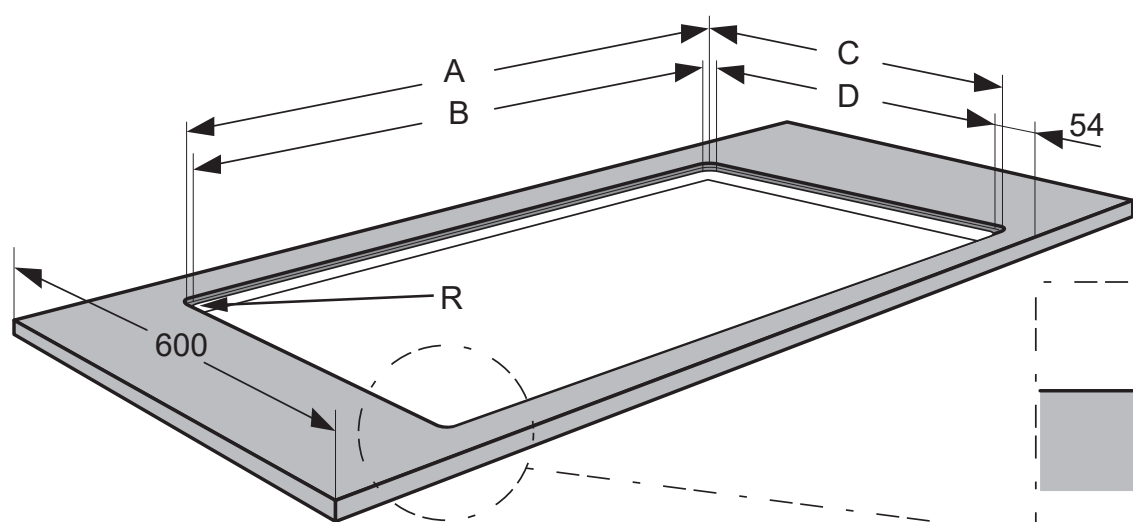
Vrije ruimte rondom toestel
 Freier Raum rundum das Gerät
 Free space around appliance
 Espace libre autour de l'appareil



A (mm)
min. 550
B (mm)
min. 40
C (mm)
min. 25

	A (mm)	B (mm)	C (mm)	D (mm)	R (mm)
HIDD074_X	704	669	524	490	6
HIH3743_X	704	669	524	490	6
HIDD084_X	804	769	524	490	6
HIH3843_X	804	769	524	490	6

	A (mm)	B (mm)	C (mm)	D (mm)	R (mm)
IKR3084_X	804	769	524	490	12
IKR3082_X	804	769	524	490	12
IKR3063_X	654	619	524	490	12



	A (mm)	B (mm)
HIDD074_X	700	747
HIH3743_X	700	
HIDD084_X	800	747
HIH3843_X	800	

	A (mm)	B (mm)
IKR3093_X	860	747
IKR3084_X	800	
IKR3082_X	800	556
IKR3063_X	650	

2N 380-415V 50/60Hz - 2x 16A ⇐
 2 fase - 1 nul
 2 phases - 1 neutral
 2 Phasen - 1 Nullanschluss
 2 phases et 1 neutre

Aderquerschnitt 4x2,5 mm²
Cross sectional area 4x2,5 mm²
Fil diamètre

1N 220-240V 50/60Hz - 1x 32A ⇐
 1 fase - 1 nul
 1 phase - 1 neutral
 1 Phase - 1 Nullanschluss
 1 phase et 1 neutre

Aderdoorsnede 3x4 mm²
Cross sectional area 3x4 mm²
Fil diamètre

1N 220-240V 50/60Hz - 1x 16A ⇐
 1 fase - 1 nul
 1 phase - 1 neutral
 1 Phase - 1 Nullanschluss
 1 phase et 1 neutre

Aderdoorsnede 3x2,5 mm²
Cross sectional area 3x2,5 mm²
Fil diamètre

2-2N 230V 50Hz - 2x 16A ⇐
 2 fase - 2 nulle
 2 phases - 2 neutral
 2 Phasen - 2 Nullanschlüsse
 2 phases et 2 neutres

Aderdoorsnede 5x2,5 mm²
Cross sectional area 5x2,5 mm²
Fil diamètre

⚠ Max 3720W

⚠ only NL/alleen NL

1

H 1x
 2x
 2x

4x

2 mm

2

TOP GLASS

$X = 6 \text{ mm} + Y$

6 mm
 Y

TOP GLASS

$X = Y$

Y

3a

TOP GLASS

X

3b

TOP CUTTING CENTER

3c

$\varnothing 24 \text{ mm}$

3d

3e

A/C 1x
 B 1x

4

5

4x
 $\varnothing 3,5 \times 13 \text{ mm}$

6

>200cm²

7

D 1x
 E 1x
 F 2x

8

Op onze website kunt u de meest recente versie van het installatievoorschrift vinden.
 You can find the most recent version of the installation instructions on our website.
 Die neueste Version der Installationsanleitung finden Sie auf unserer Website.
 Vous pouvez trouver la version la plus récente des instructions d'installation sur notre site Web.

