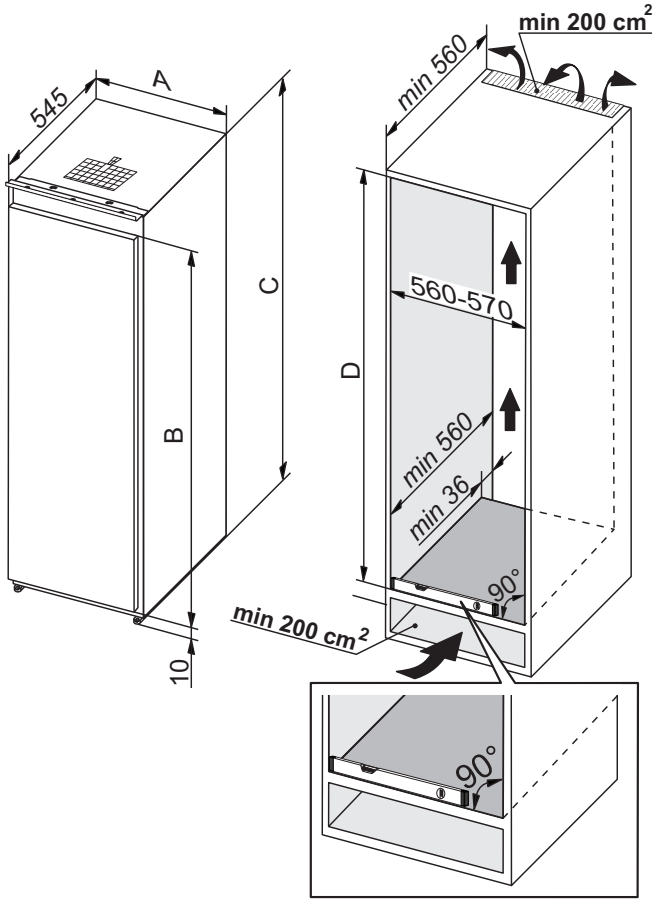


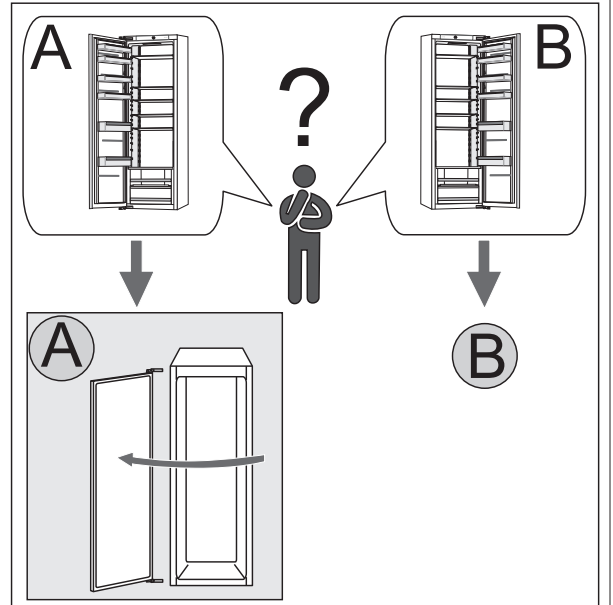
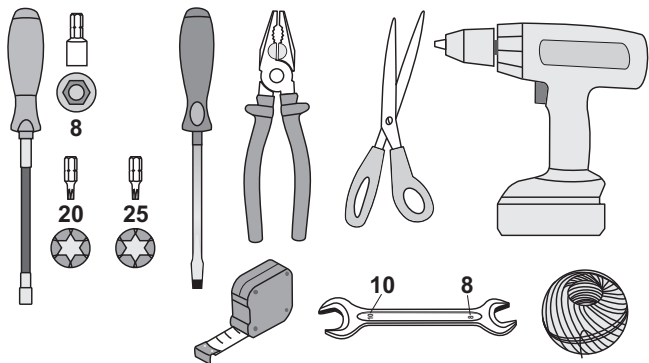
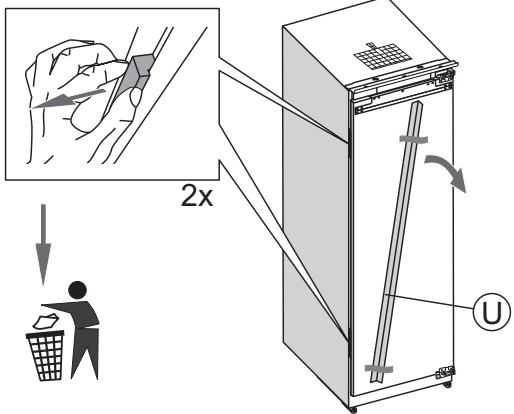


A (mm)	B (mm)	C (mm)	D (mm)
540, 555	1744	1772	1775-1780
540, 555	1369	1397	1400-1405
540, 555	1197	1224	1225-1231
540, 555	997	1024	1025-1031
540, 555	847	875	878- 883



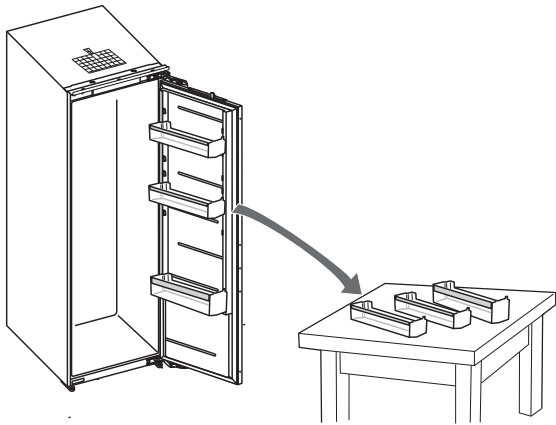
Parts list diagram showing various components labeled A through V2 with their respective quantities:

- A: 5x
- B: 19x
- C: 4x
- D: 1x
- E: 1x
- F: 2x
- G: 2x
- H: 4x
- I: 4x
- J: 1x
- K: 1x
- L: 1x
- M: 1x
- N: 1x
- O: 1x
- P: 1x
- Q: 3x
- R: 1x
- S: 2x
- T: 1x
- U: 1x
- V1: 2x
- V2: 2x



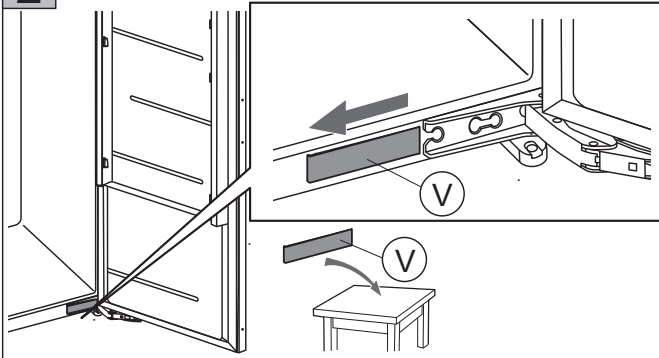
A

1

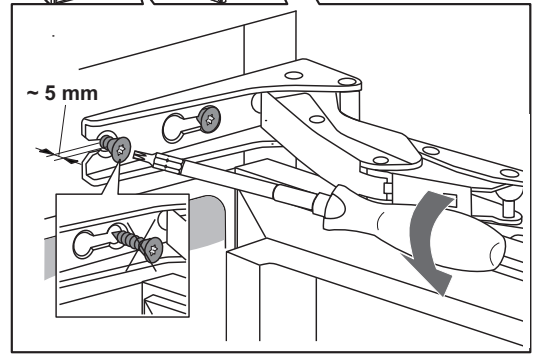
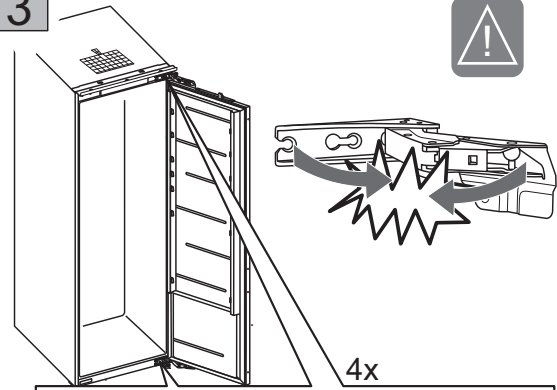


2

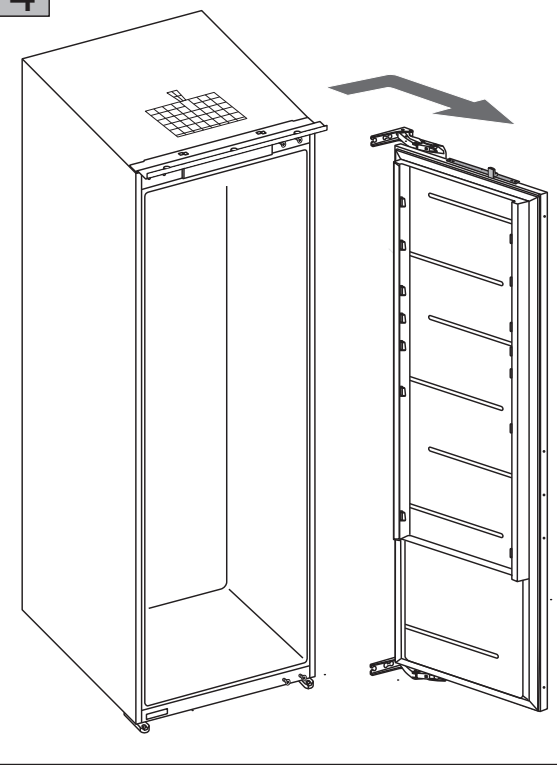
1x

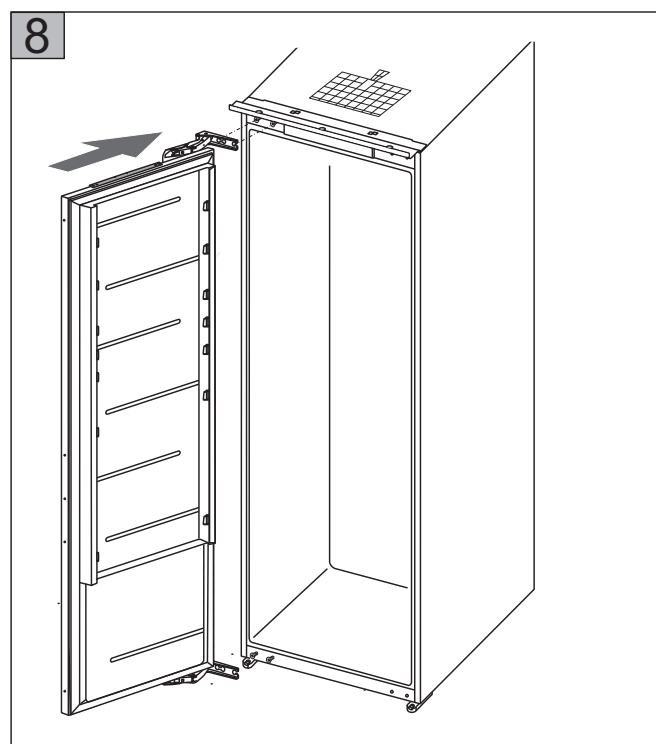
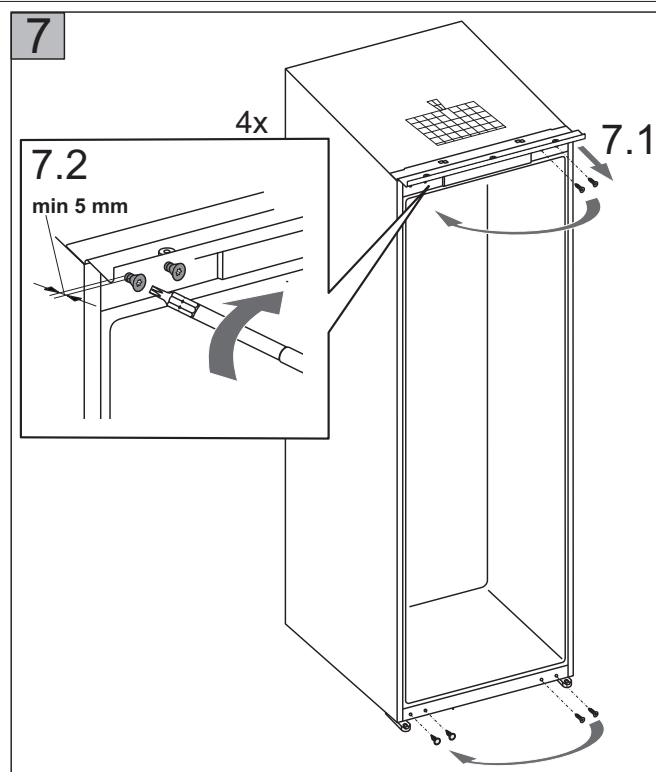
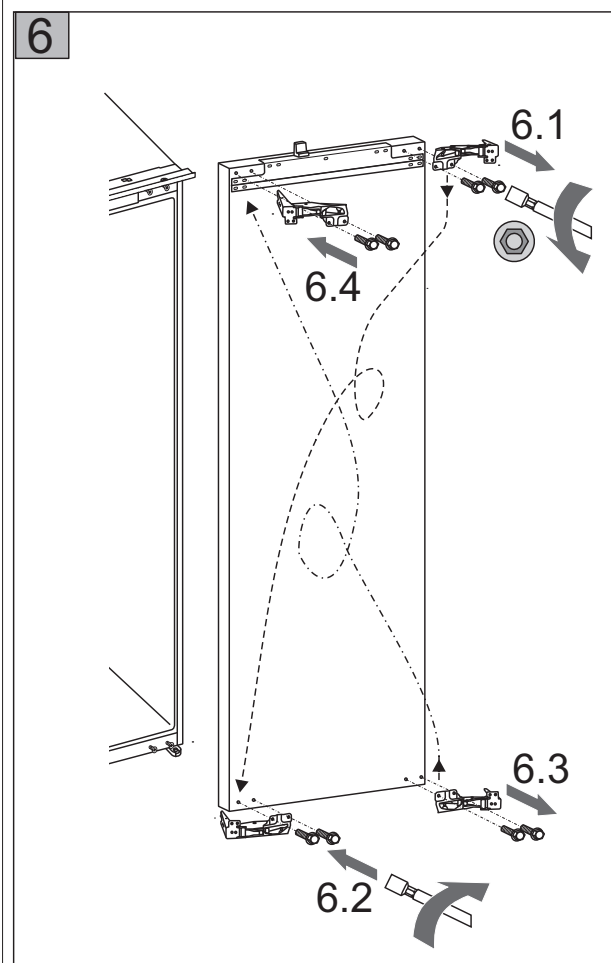
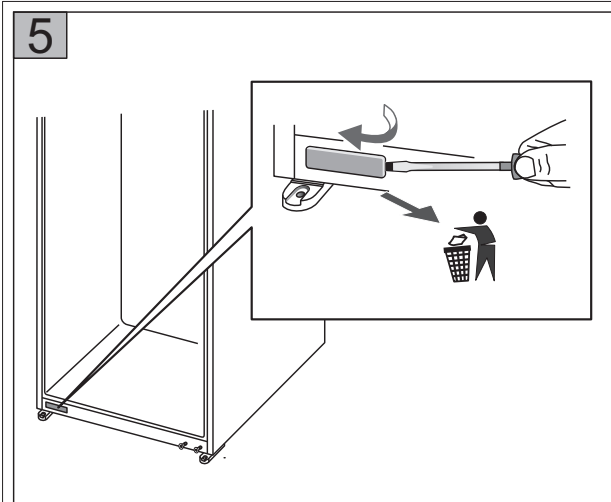


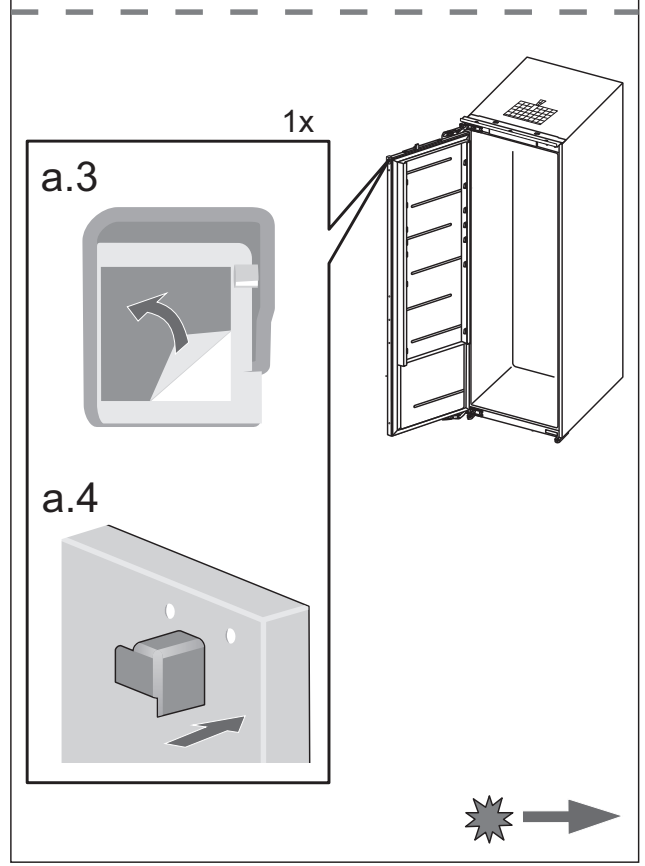
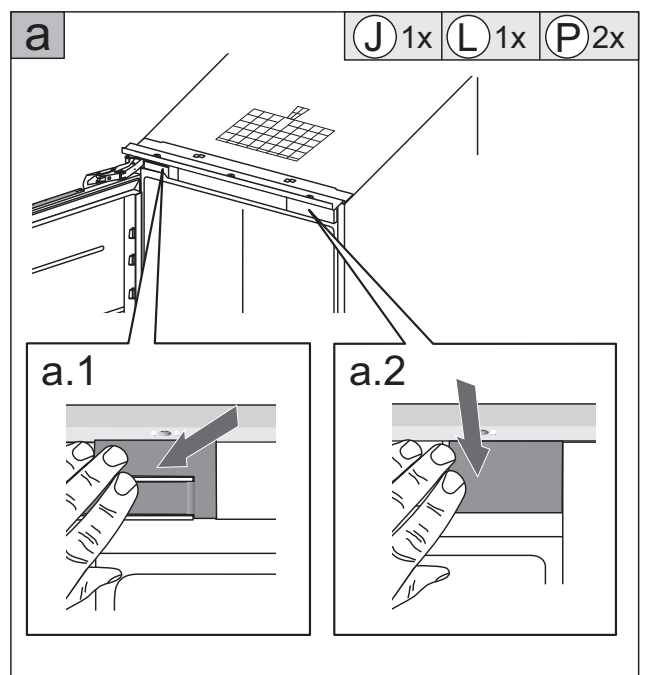
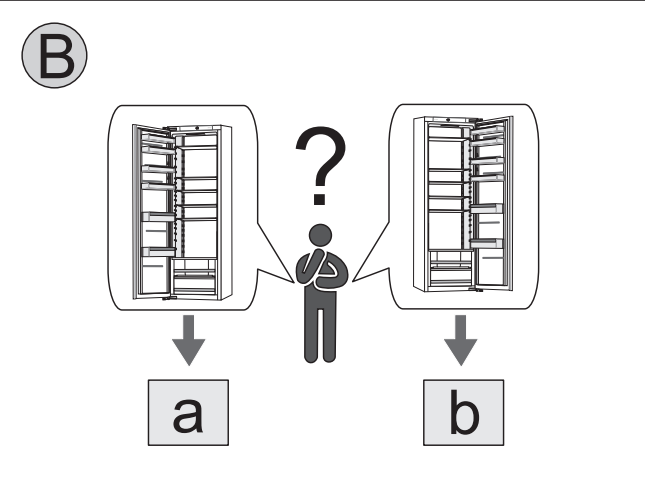
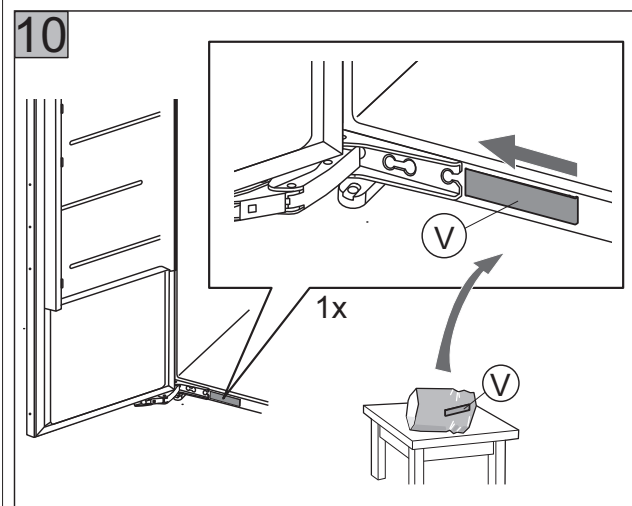
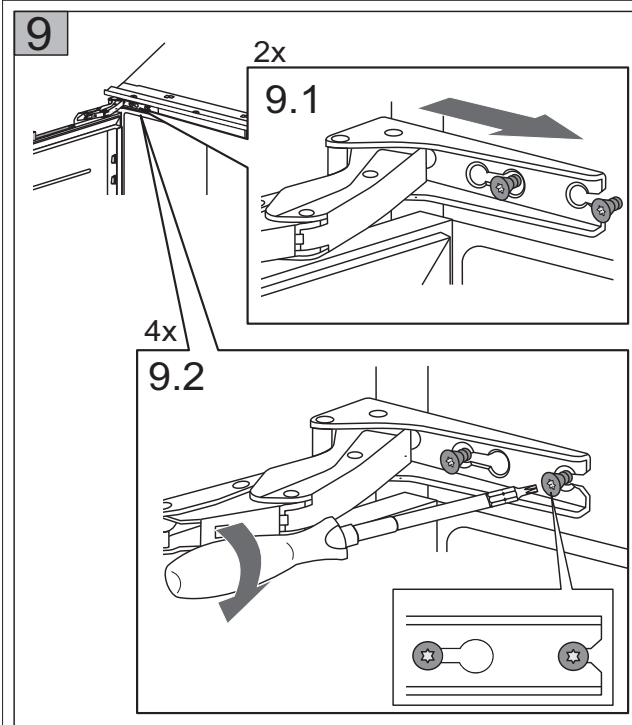
3

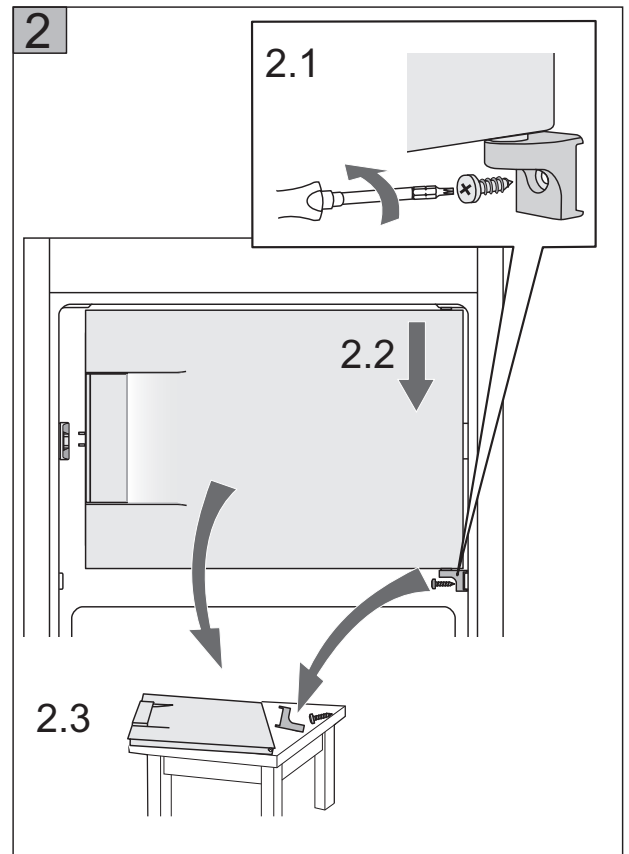
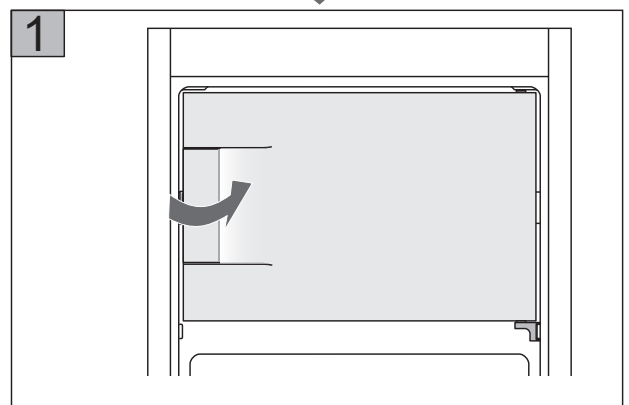
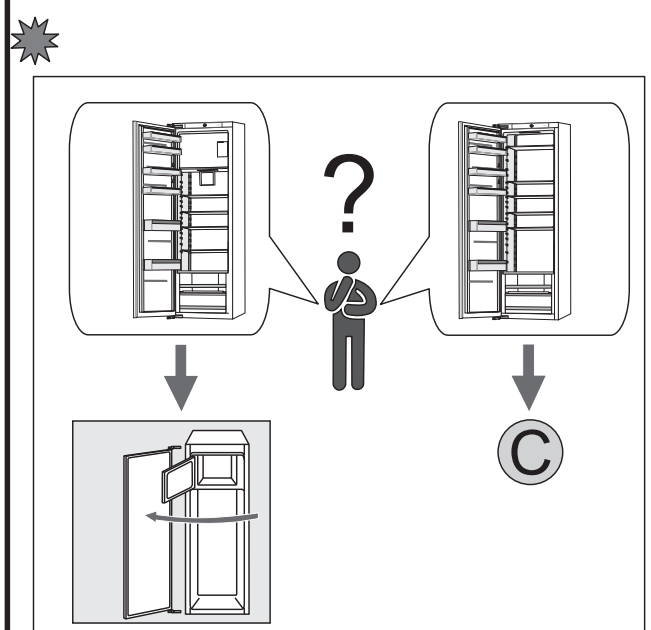
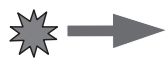
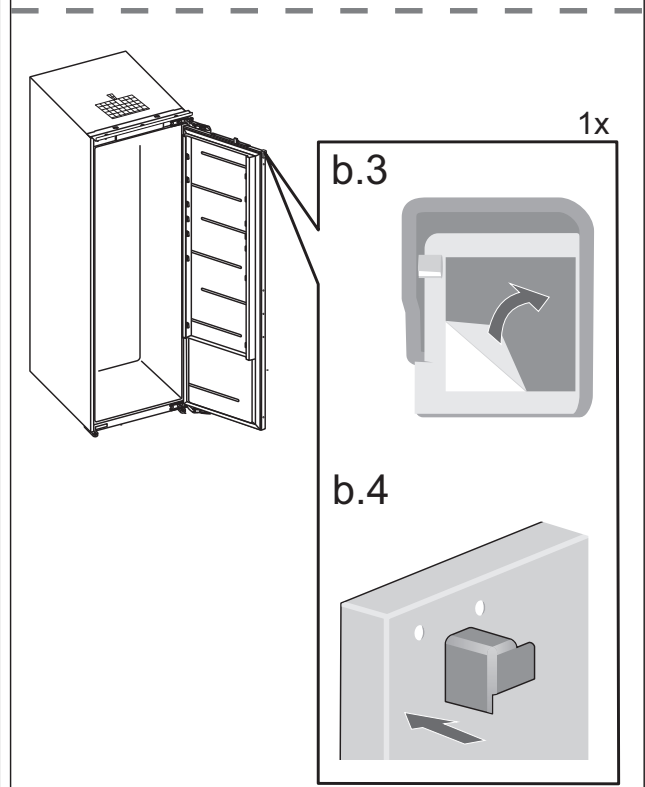
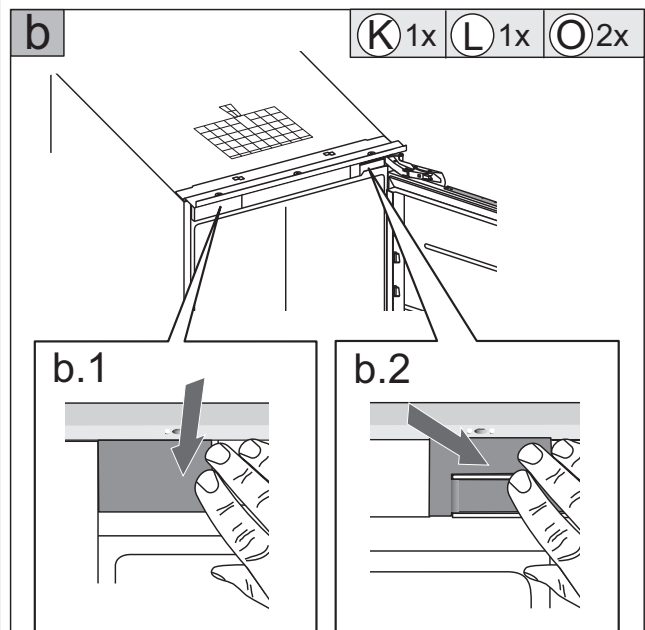


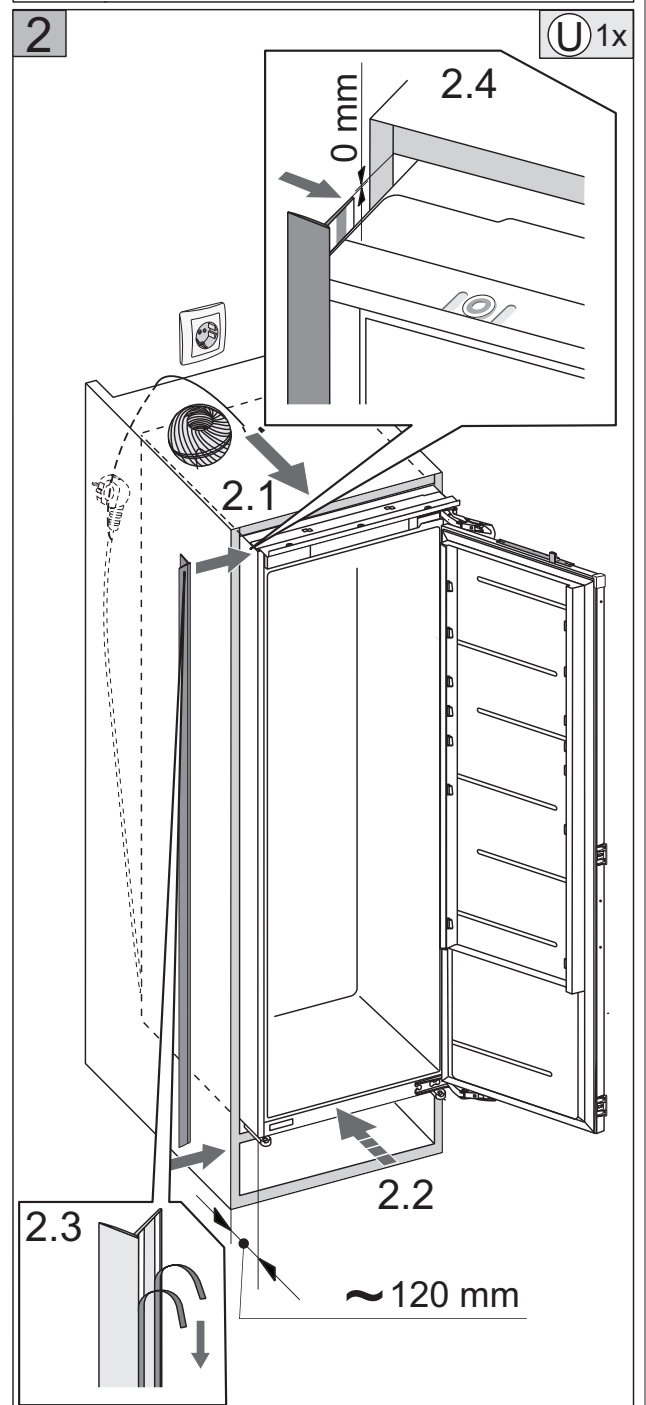
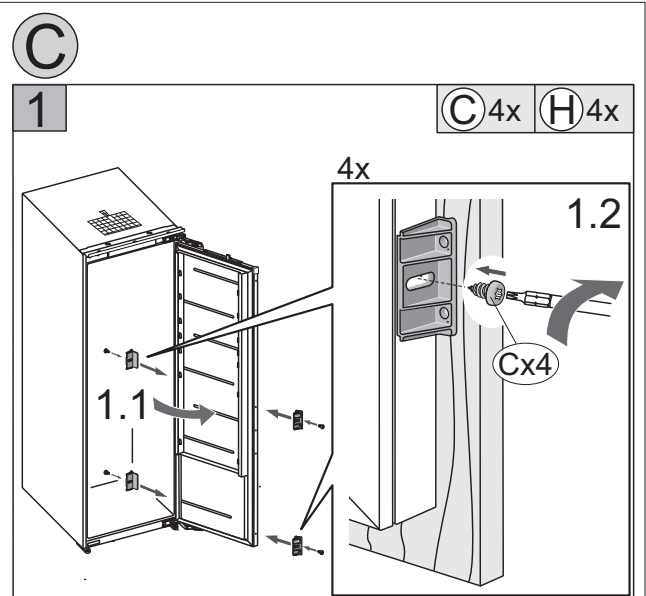
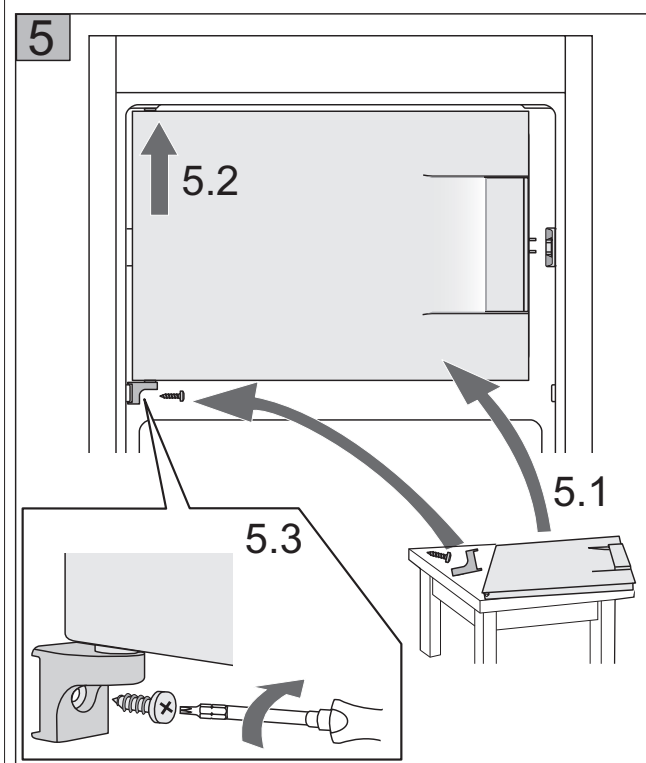
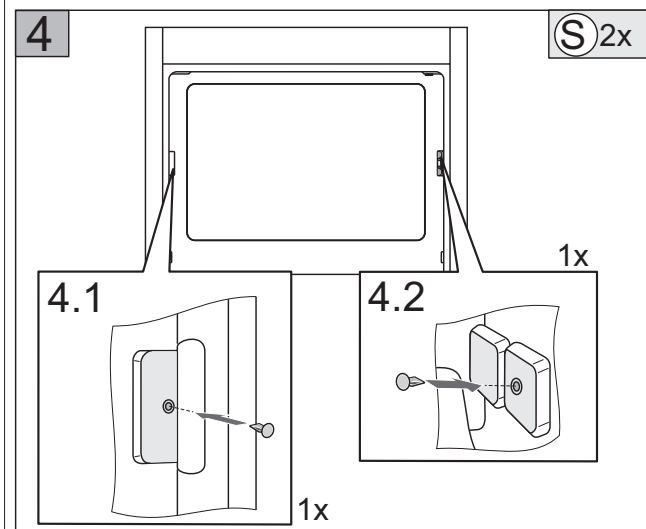
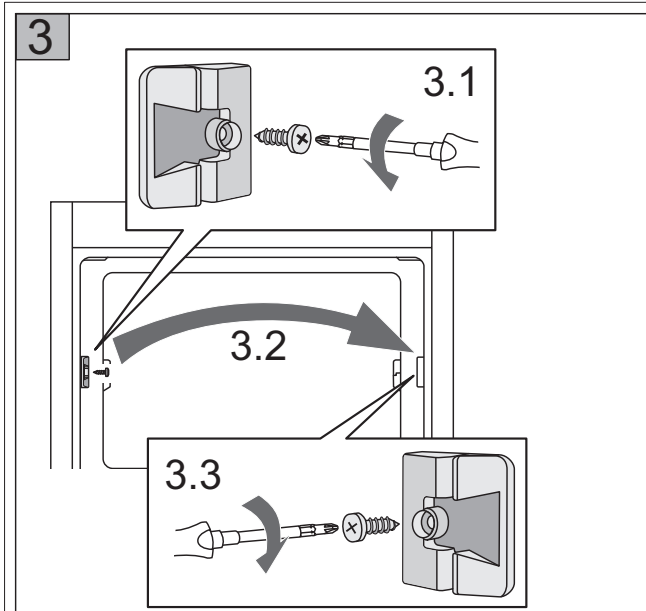
4







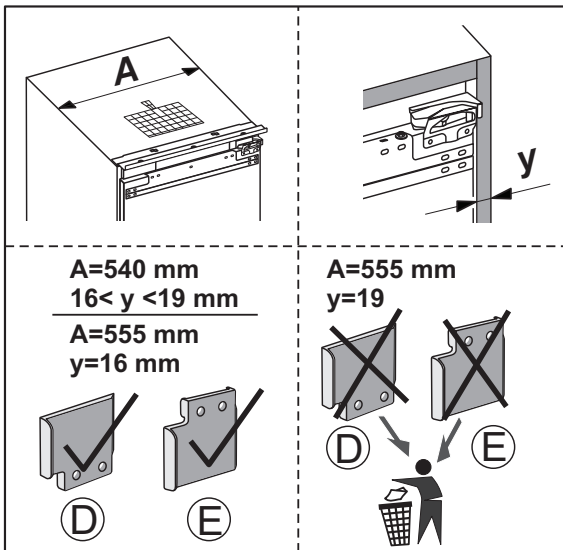




3

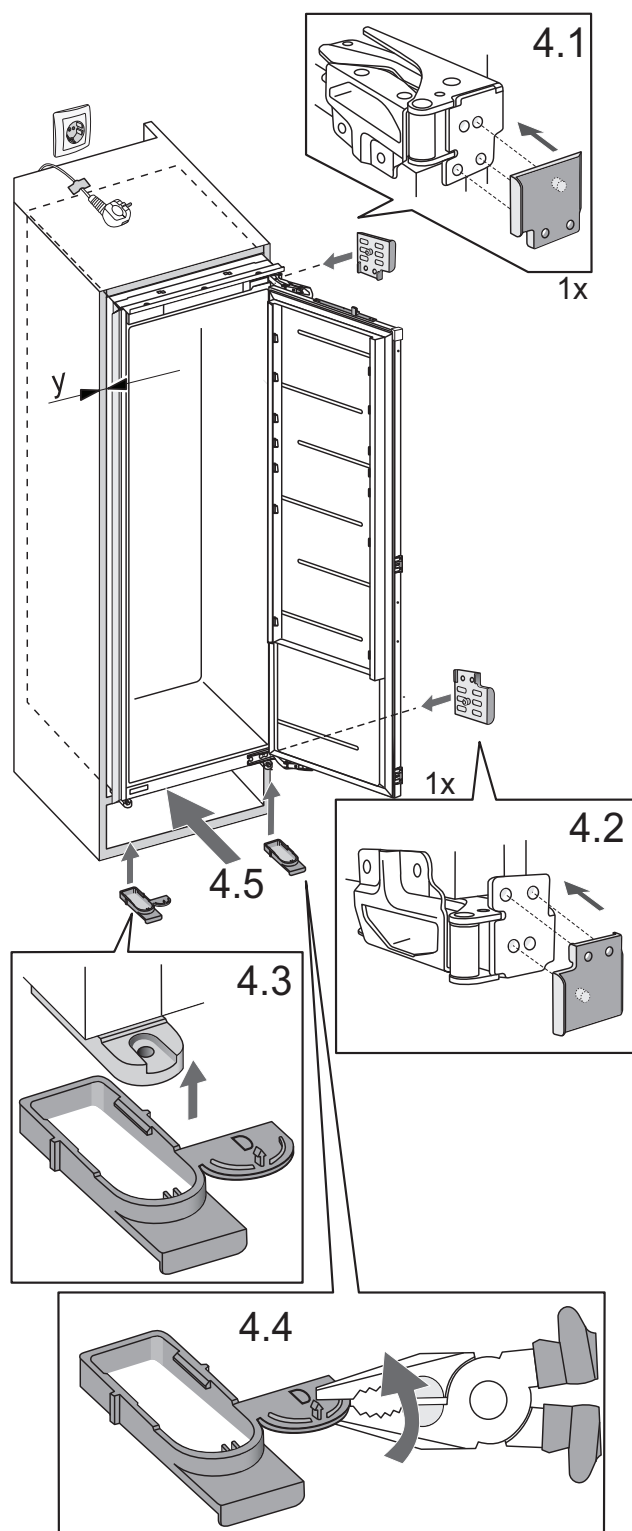


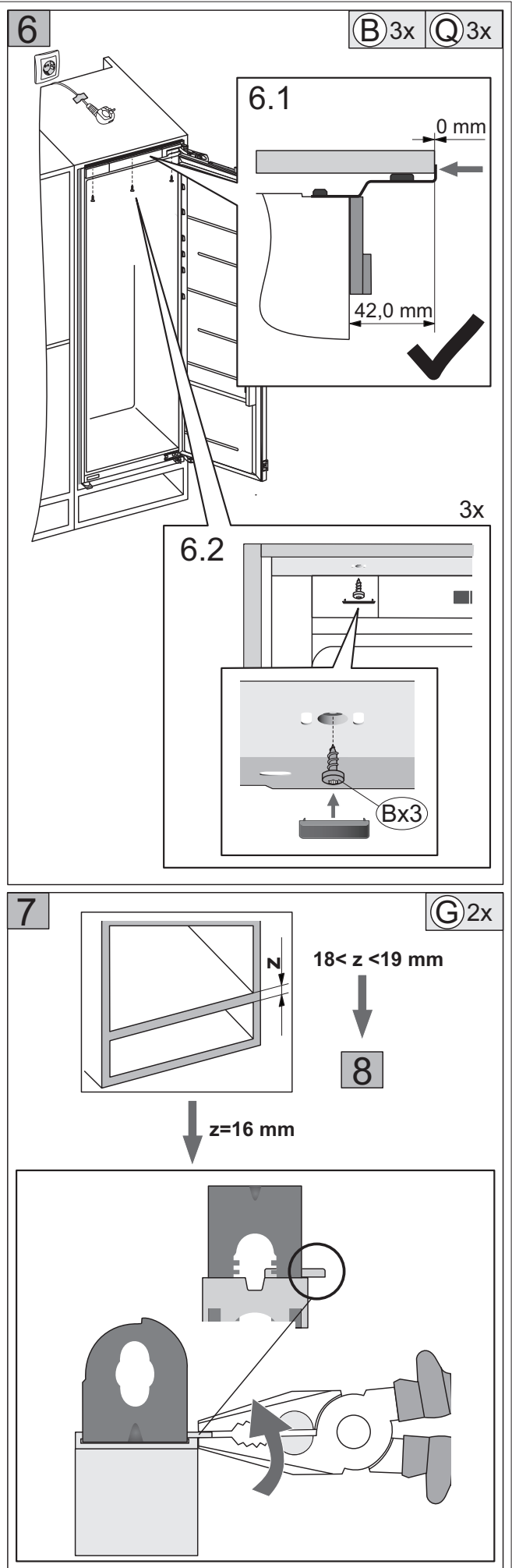
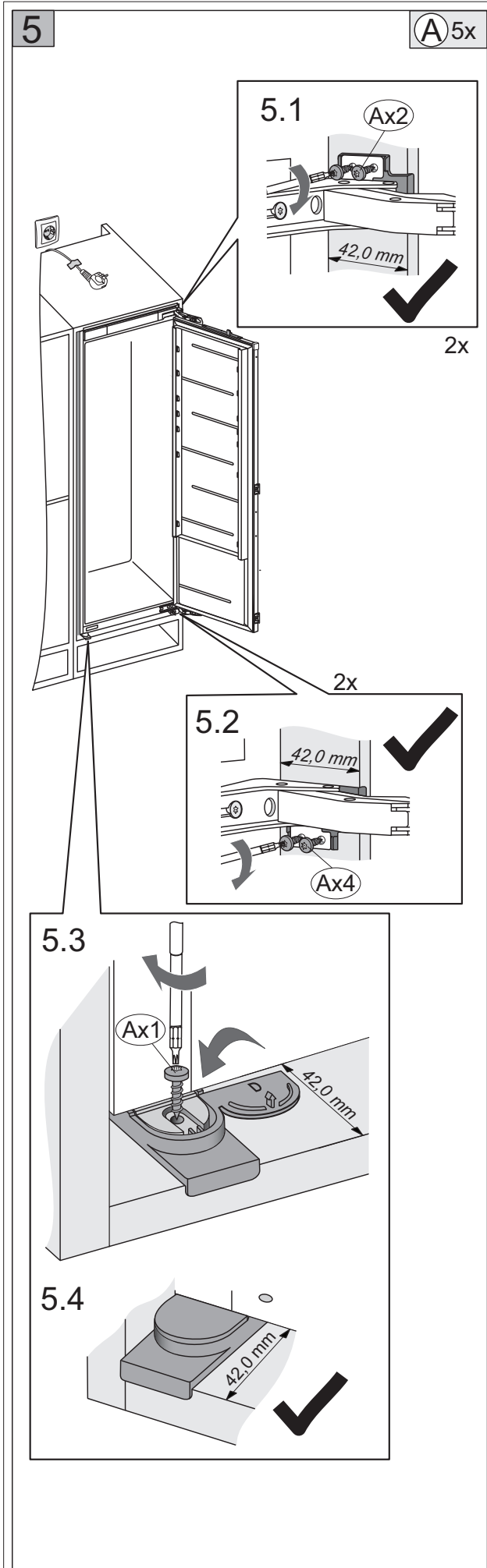
(D) 1x (E) 1x (F) 2x

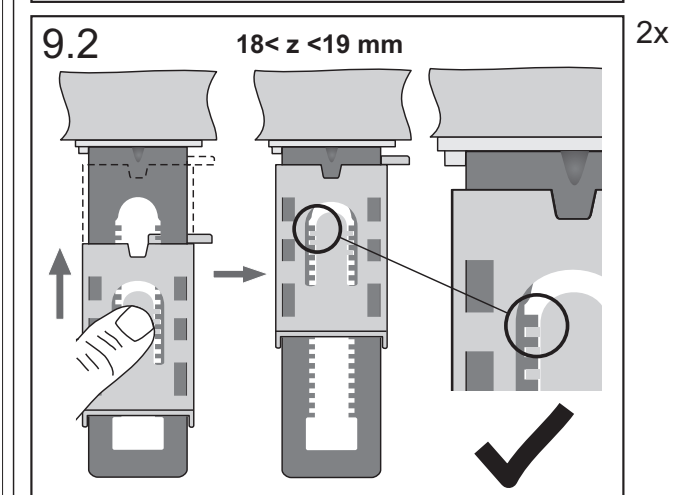
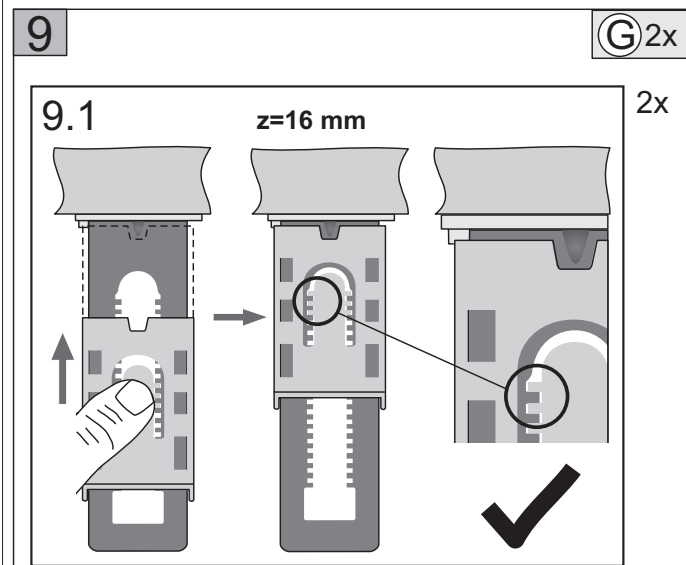
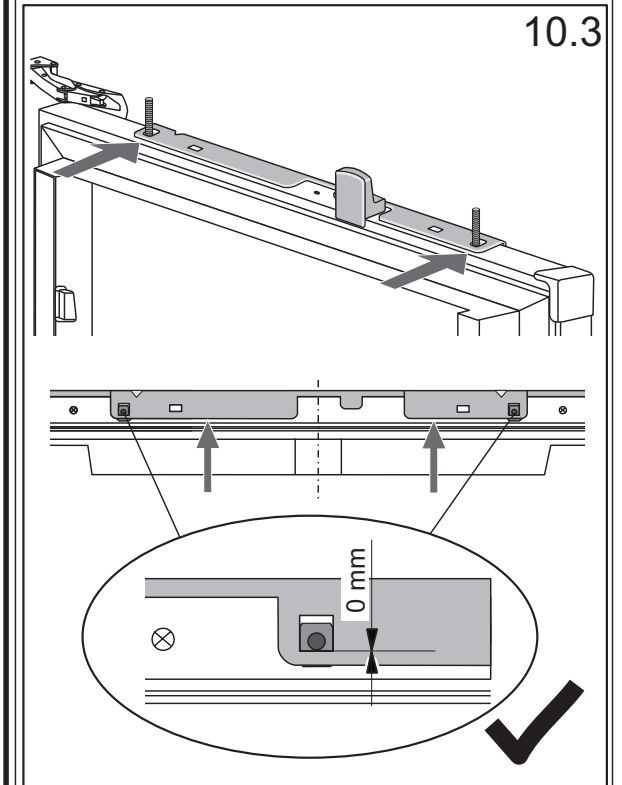
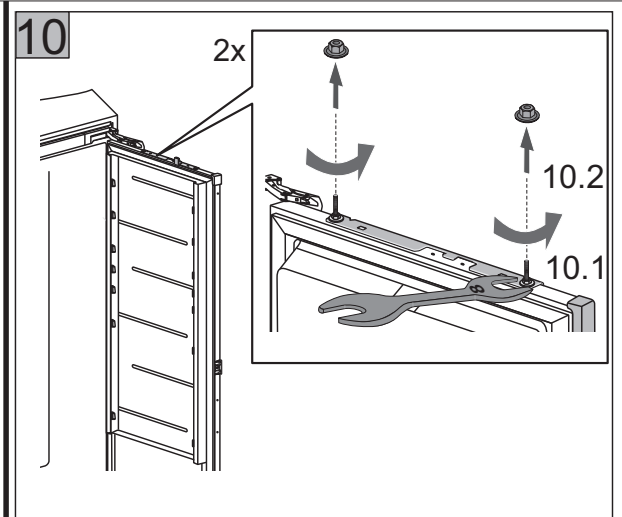
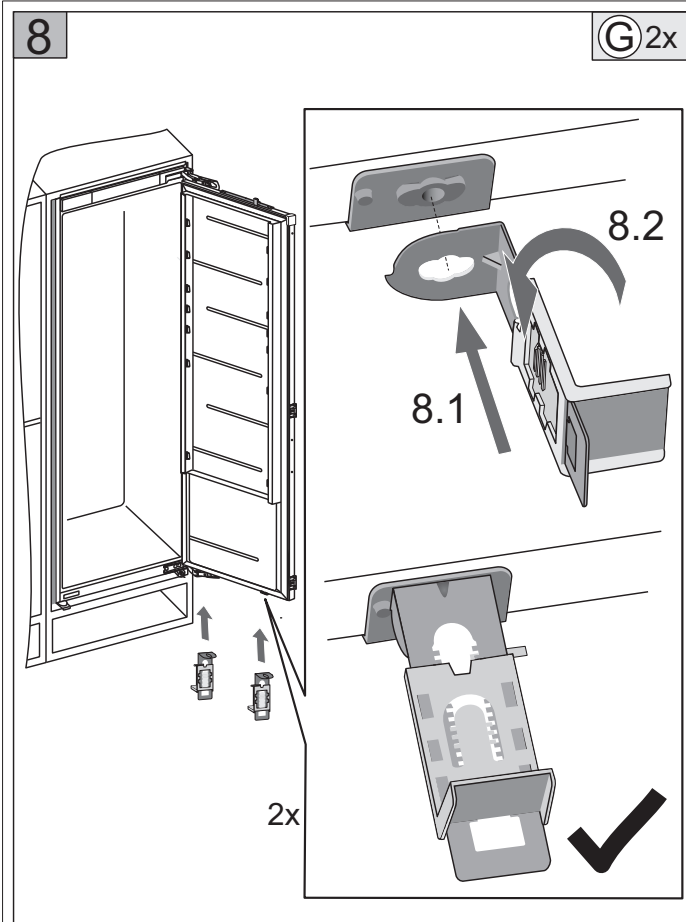


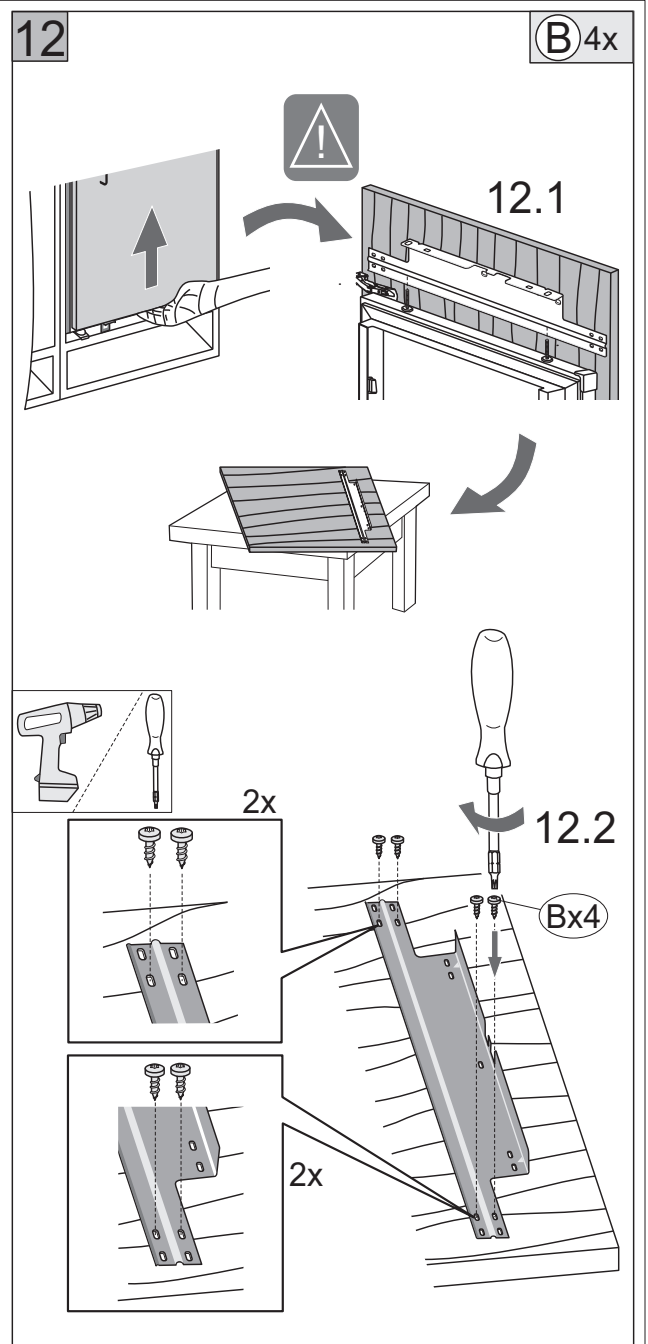
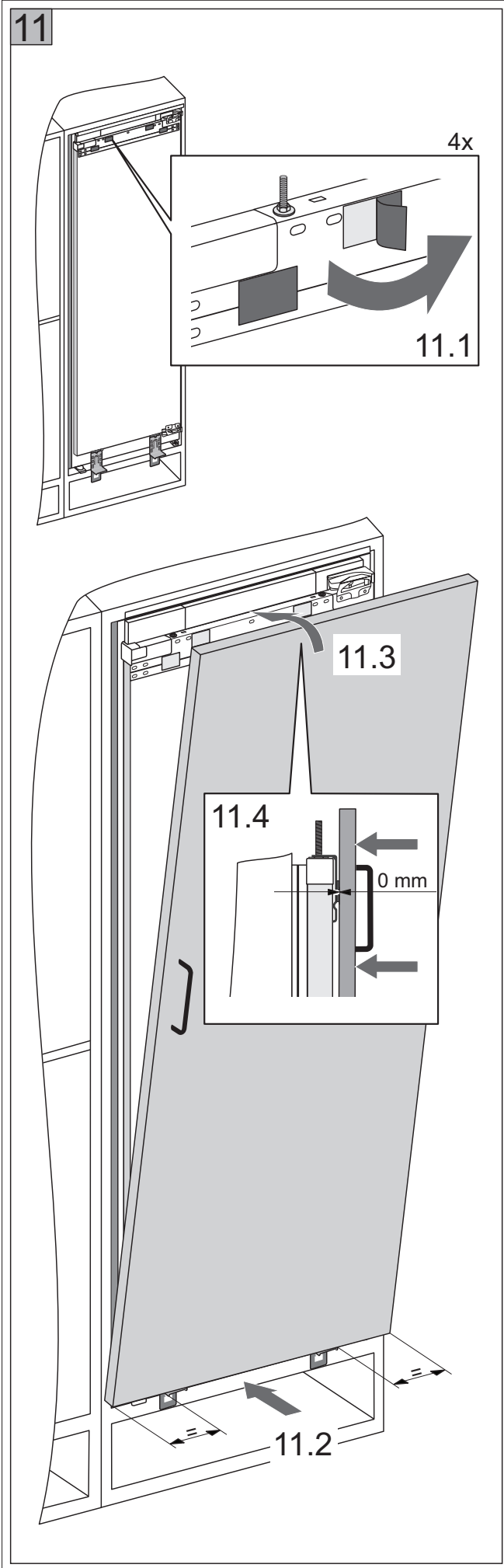
4

(D) 1x (E) 1x (F) 2x



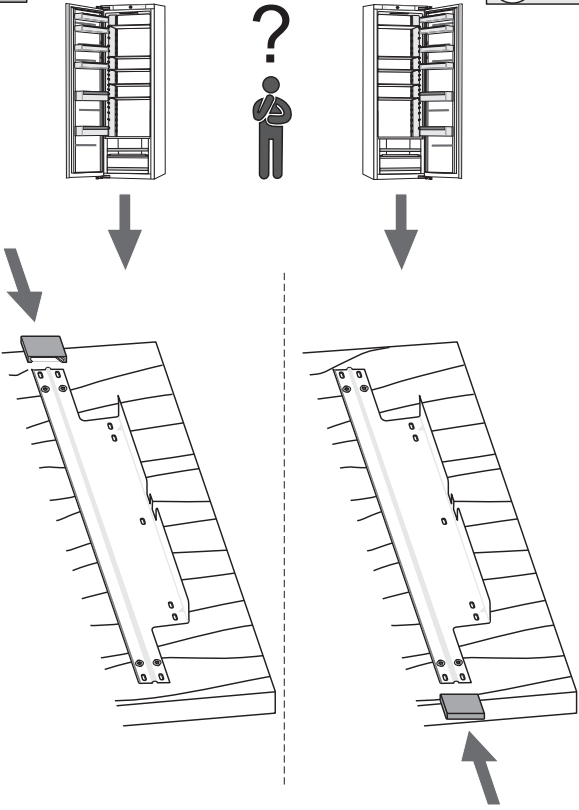






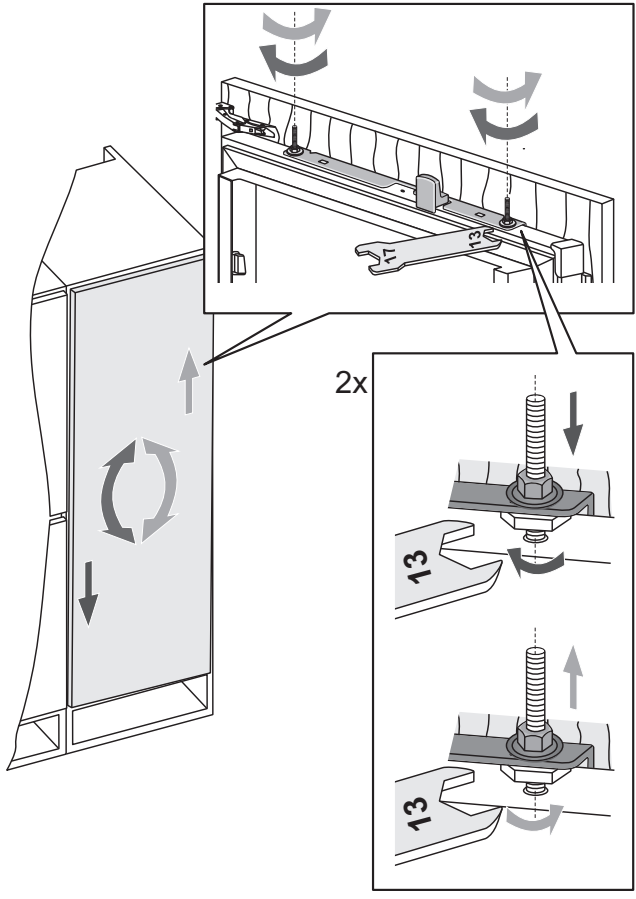
13

R 1x

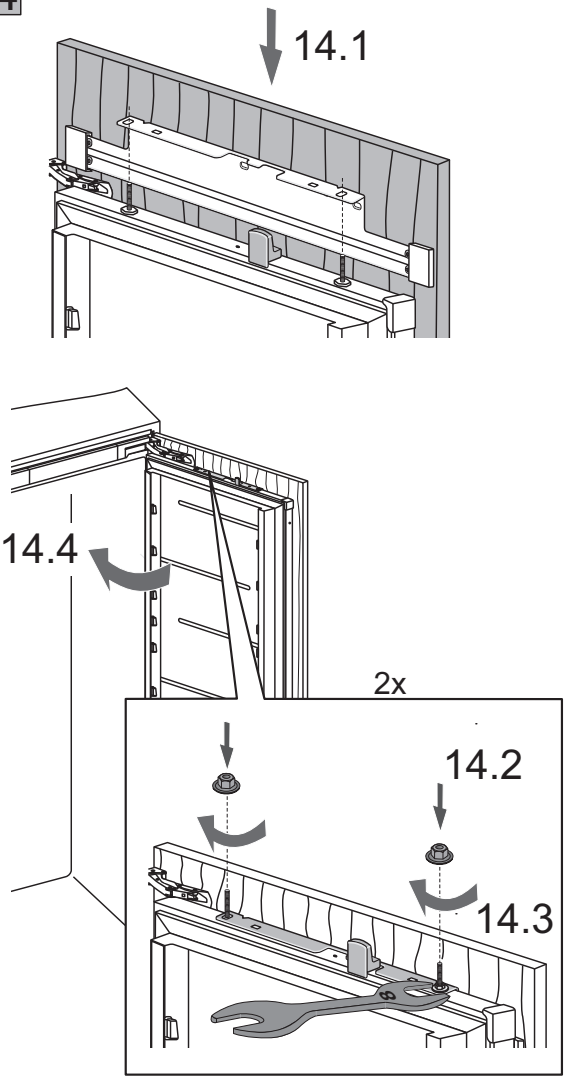


15

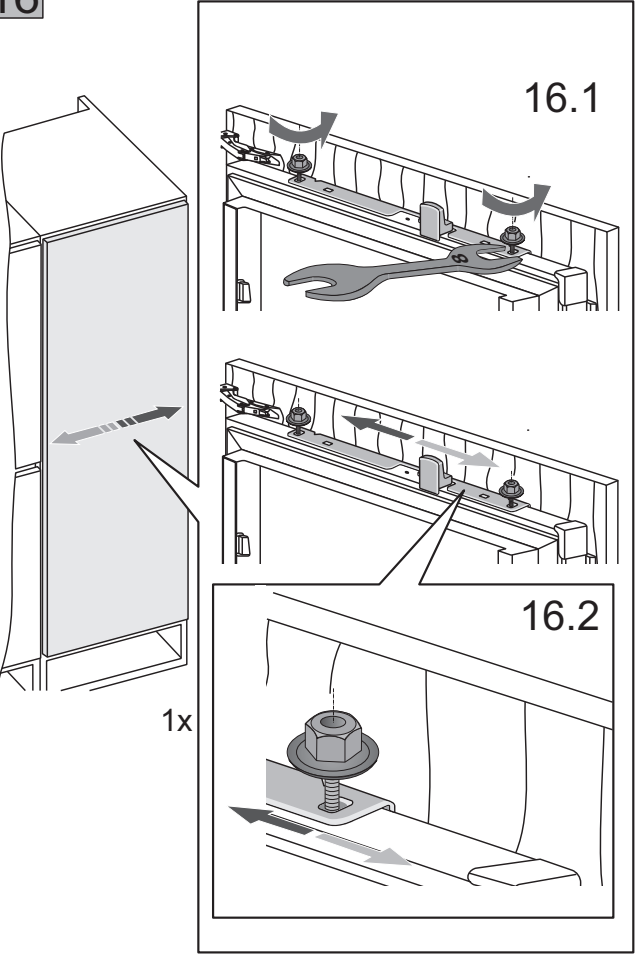
Q 1x

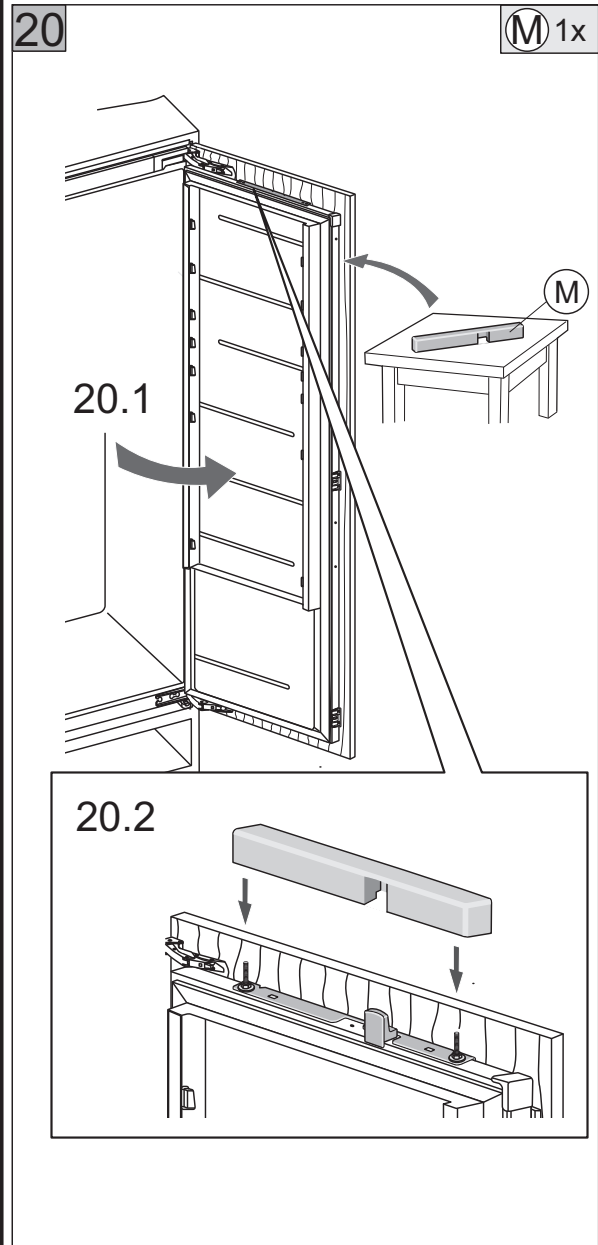
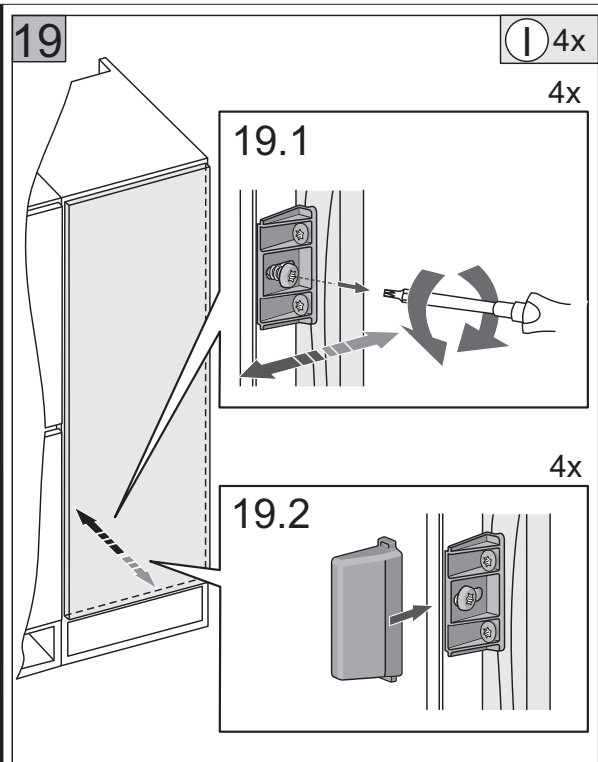
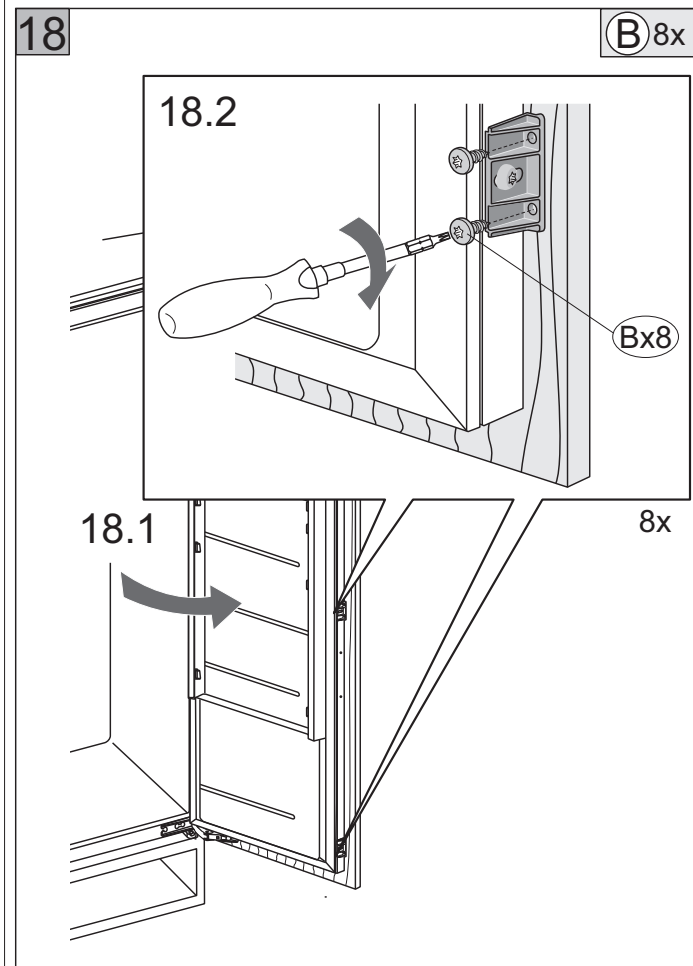
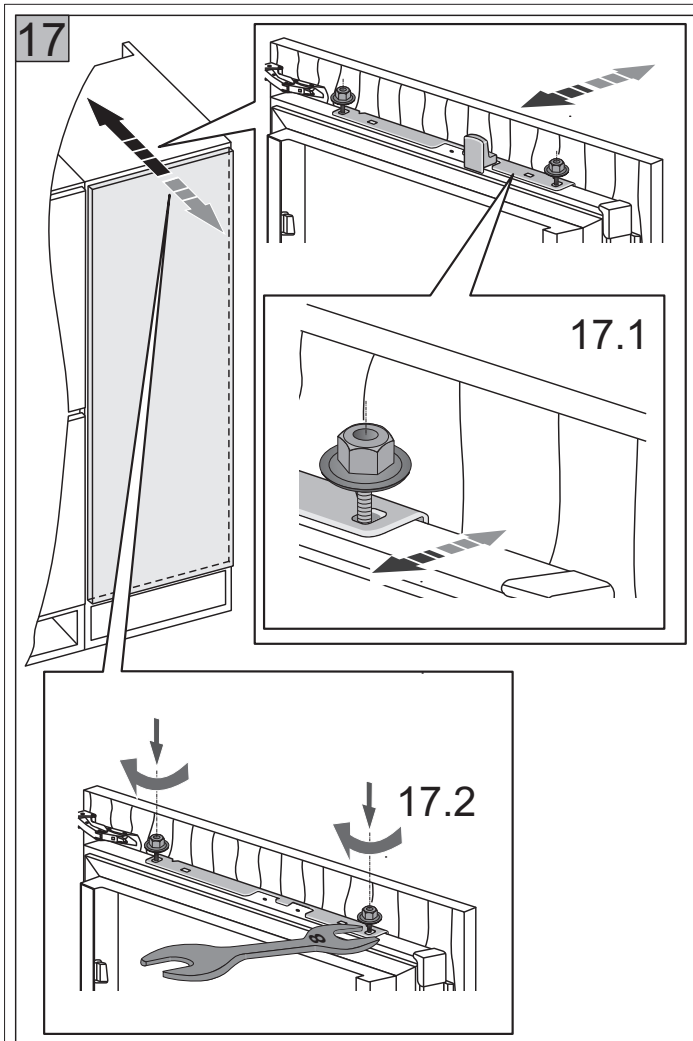


14

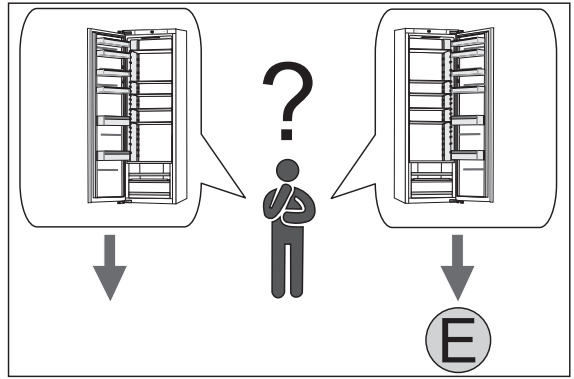
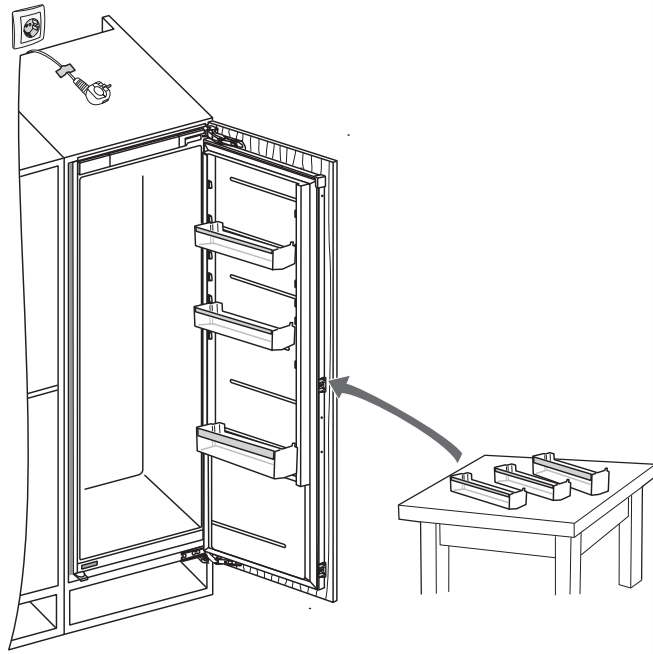


16





21



1

N 1x

