

Gebbruiksaanwijzing  
**Afzuigkap**

Notice d'utilisation  
**Hotte cheminée**

Anleitung  
**Dunstabzugshaube**

Instructions for use  
**Cooker hood**

**ATAG**

WS90211PM  
WS90292PM

---

NL	Handleiding	NL 3 - NL 13
FR	Notice d'utilisation	FR 3 - FR 13
DE	Anleitung	DE 3 - DE 13
EN	Manual	EN 3 - EN 13

**Gebuurkte pictogrammen - Pictogrammes utilisés**  
**Benutzte Piktogramme - Pictograms used**



Belangrijk om te weten - Important à savoir  
Wissenswertes - Important information



Tip - Conseil - Tipp - Tip

---

# INHOUD

---

## ***Uw schouwkap***

---

Inleiding	4
Beschrijving	4

## ***Veiligheid***

---

Afvoersystemen	5
----------------	---

## ***Gebruik***

---

Bediening	6
-----------	---

## ***Onderhoud***

---

Reinigen	7
Vetfilters	8
Geurfilters	8
Verlichting	9

## ***Installatie***

---

Algemeen	10
Elektrische aansluiting	11
Montage van de afzuigkap	12

## ***Milieuaspecten***

---

Afvoer van het apparaat en de verpakking	13
--	----

## Inleiding

---

Als u deze gebruiksaanwijzing doorleest, bent u snel op de hoogte van alle mogelijkheden die dit toestel u biedt. U vindt informatie voor uw veiligheid en over het onderhoud van het toestel.

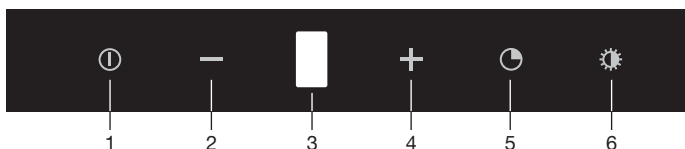


*Bewaar de gebruiksaanwijzing en het installatievoorschrift.  
Een eventueel volgende gebruiker van dit toestel kan daar zijn voordeel mee doen.*

**Lees eerst de afzonderlijke veiligheidsinstructies voordat u het apparaat gaat gebruiken!**

## Beschrijving

---



1. Aan-/uittoets
2. Minutoets (-)
  - *Verlaag de afzuigcapaciteit*
3. Display
  - *Weergave van de afzuigstand*
  - *Weergave van een actieve timer*
  - *Weergave van de intensiefstand*
  - *Weergave verzadiging vetfilters en geurfilters*
4. Plustoets (+)
  - *Verhoog de afzuigcapaciteit*
5. Timertoets
6. Verlichtingstoets

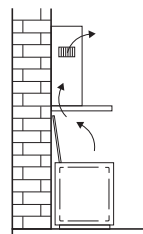
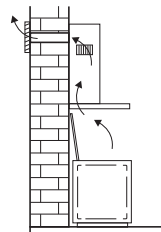
## Afvoersystemen

**De afzuigkap kan, afhankelijk van het model, op twee manieren worden aangesloten:**

1. Als afzuigkap op een afvoerkanaal.
  - *De aangezogen en gefilterde kookdampen worden naar buiten afgevoerd. Dit is de beste manier!*
2. Als recirculatie afzuigkap.
  - *De vetdeeltjes en de geur uit de aangezogen kookdampen worden gefilterd. De aangezogen lucht wordt niet afgevoerd maar teruggeblazen in de keuken.*
  - *U moet dan wel geurfilters plaatsen.*



**Let op!** Geurfilters moeten apart besteld worden.



## Bediening

---

### De afzuiging starten

1. Druk op de aan-/uittoets.
  - *De afzuiging start op stand 1.*
  - *Het display toont de afzuigstand.*
2. Wijzig de afzuigstand met de plustoets (+) of de mintoets (-).
  - *U kunt kiezen uit stand 1, 2, 3 of een intensiefstand.*

### De intensiefstand

U kunt de intensiefstand tijdelijk inschakelen, bijvoorbeeld om snel de geur af te voeren als er iets aangebrand is.

1. Druk in afzuigstand 3 nogmaals op de plustoets (+).
  - *Stand 4 knippert in het display. De afzuigkap schakelt gedurende 6 minuten in op de hoogste stand en keert daarna terug naar de oorspronkelijke stand.*
  - *Druk op de mintoets (-) om de intensiefstand uit te schakelen vóórdat de 6 minuten verstreken zijn.*

### De afzuiging stoppen

1. Druk op de aan-/uittoets.
  - *De afzuiging stopt.*

### De timer inschakelen

1. Start de afzuiging en kies afzuigstand 1, 2 of 3.
2. Druk op de timertoets.
  - *De afzuigstand knippert in het display. De afzuigkap schakelt automatisch na 15 minuten uit.*
  - *Druk nogmaals op de timertoets om de timer uit te schakelen vóórdat de 15 minuten verstreken zijn.*
  - *U kunt de timer niet gebruiken met de intensiefstand.*

### Verlichting in- en uitschakelen

1. Druk op de verlichtingstoets.
  - *De verlichting gaat aan.*
2. Druk nogmaals op de verlichtingstoets.
  - *De verlichting gaat uit.*

### Reinigen

---



#### Attentie!

- Maak, voor ieder onderhoud, eerst de afzuigkap spanningsloos door de stekker te verwijderen uit het stopcontact of door de hoofdschakelaar van de woning uit te schakelen.
- De kap moet regelmatig schoon gemaakt worden, zowel binnen als buiten (tenminste met dezelfde regelmaat waarmee de vetfilters gereinigd worden).
- Als u deze aanwijzingen met betrekking tot het reinigen van het apparaat en het reinigen of vervangen van de filters niet opvolgt, kan dit tot brand leiden. Deze aanwijzingen beslist opvolgen!
- De fabrikant is niet aansprakelijk voor schade aan de motor of schade ten gevolge van brand die het gevolg zijn van ondeskundig onderhoud of niet opvolgen van de bovengenoemde veiligheidsvoorschriften.

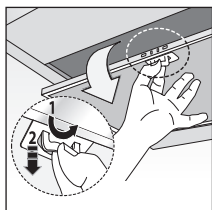
#### Afzuigkap

- Maak de afzuigkap schoon met een sopje en een zachte doek. Daarna met schoon water nabehandelen.
- Gebruik geen alcohol of producten die schuurmiddelen bevatten.
- Gebruik geen agressieve schoonmaakmiddelen zoals bijvoorbeeld soda. Het lakwerk van de afzuigkap blijft mooi als u zo nu en dan de lak met was inwrijft.

#### Roestvrijstalen schouwkappen

- Behandel roestvrijstalen schouwkappen niet met schuursponsjes of andere schuurmiddelen.
- Behandel na met een niet schurend, niet polijstend middel en poets met de structuur van het roestvrijstaal mee.

## Vetfilters



### Verzadiging van de vetfilters

Na 30 bedrijfsuren knippenen afwisselend de afzuigstand en 'F' in de display. De vetfilters moeten worden gereinigd.

### Vetfilters verwijderen

Trek de hendel naar beneden en kantel het vetfilter omlaag.

### Vetfilters reinigen

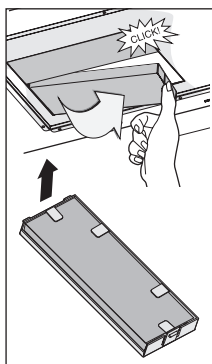
- Reinig metalen vetfilters iedere 2 maanden of wanneer de display dit aangeeft.
- Reinig de filters met de hand of in de vaatwasmachine op lage temperaturen en met een kort programma.
- Plaats de vetfilters met de openingen naar beneden in de vaatwasmachine zodat het water eruit kan lopen.
- Aluminium vetfilters worden dof door de reinigingsmiddelen in de vaatwasser. Dit is normaal en beïnvloedt de werking niet.



**Het is belangrijk dat de vetfilters goed droog zijn voordat u ze weer plaatst.**

**Reset na het terugplaatsen van de vetfilters het geheugen. Schakel de afzuigkap in en druk 3 seconden op de mintoets (-) totdat 'E' in de display verschijnt. De afzuigkap schakelt uit.**

## Geurfilters



### Geurfilters plaatsen

Gebruik geurfilters als de afzuigkap niet is aangesloten op een afvoerkanaal.

1. Verwijder de vetfilters.
2. Bevestig de geurfilters in het motorhuis; positioneer de nokjes en klik de houder met het geurfilter vast.
3. Plaats de vetfilters weer terug.

### De werking:

- Bij toepassing van geurfilters ontstaat er meer geluid dan bij het gebruik van de afzuigkap met een afvoer.
- De werking van de geurfilters is optimaal bij een lagere motorsnelheid. Vermijd daarom de intensiefstand.

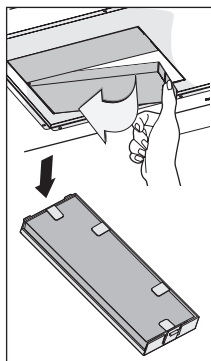


### Verzadiging van de geurfilters

Na 120 bedrijfsuren knippen afwisselend de afzuigstand en 'C/F' in de display. De geurfilters moeten worden gereinigd of vervangen.

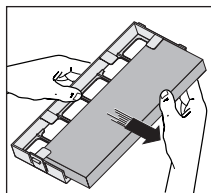
### Geurfilters verwijderen

1. Verwijder de vetfilters.
2. Druk het bevestigingsklipje van de houder in, kantel de houder naar beneden en verwijder het uit het motorhuis.



### Geurfilters reinigen

- Reinig de geurfilters iedere 3 maanden of wanneer de display dit aangeeft. De geurfilters moeten na uiterlijk 2 jaar vervangen worden, of eerder bij beschadiging.
- De regenererbare actieve geurfilters kunnen met de hand worden gewassen, of in de vaatwasser bij een maximumtemperatuur van 65 °C. De wasbeurt moet uitgevoerd worden zonder vaat en zonder vaatwasmiddel. **Gebruik geen schoonmaakmiddelen!**
- Verwijder het overtollige water zonder de filters te beschadigen.
- Haal de geurfilters uit de houders.
- Laat de filters ten minste 60 minuten drogen in een oven bij een maximumtemperatuur van 80 °C.
- Plaats de geurfilters na het drogen weer terug in de houders.



**Het is belangrijk dat de regenererbare actieve geurfilters goed droog zijn voordat u ze weer plaatst.**

**Reset na het terugplaatsen van de geurfilters het geheugen. Schakel de afzuigkap in en druk 3 seconden op de mintoets (-) totdat 'E' in de display verschijnt. De afzuigkap schakelt uit.**

### Verlichting

#### Lampen vervangen

- De afzuigkap is uitgerust met LED-verlichting.
- LED-lampen garanderen een optimale verlichting, een levensduur die tien keer langer is dan bij conventionele lampen en een energiebesparing van tot wel 90%.



**Neem contact op met de technische afdeling indien de LED-verlichting vervangen dient te worden.**

## *Algemeen*

---

De aansluiting van dit apparaat op het lichtnet moet worden uitgevoerd door een erkend installateur, die de juiste veiligheidsvoorschriften kent en toepast. Het apparaat voldoet aan de Europese voorschriften.

### **Belangrijk om te weten:**

- De afstand tussen het laagste punt van de afzuigkap en een gaskookplaat moet minimaal 65 cm bedragen. Bij een elektrische, keramische of inductiekookplaat moet deze afstand minimaal 55 cm zijn.
- Als de afzuigkap wordt aangesloten op een bestaand afvoerkanaal, mogen geen andere apparaten op dat kanaal aangesloten zijn (zoals een geiser of kachel).
- Neem de plaatselijk geldende voorschriften in acht met betrekking tot de beluchting van gasapparaten.
- Hoe korter de afvoerpijp en hoe minder bochten, des te beter de werking van de afzuigkap.
- Controleer voordat u met boren begint of er geen installatieleiding(en) aanwezig is (zijn).
- De aansluitpijp van de schouwkap heeft een diameter van 120 of 150 mm. Het beste is de afvoerpijp met de grootst mogelijke diameter uit te voeren.
- Het installatiemateriaal dat bij deze afzuigkap geleverd wordt, is geschikt voor versterkt beton en bakstenen muren. Voor bepaalde wanden heeft u speciale pluggen en schroeven nodig.

## Elektrische aansluiting



### Elektrische aansluiting

- Dit is een (isolatie) klasse I toestel.
- Dit toestel is voorzien van een geaarde stekker welke op een geaarde wandcontactdoos aangesloten dient te worden.

Controleer of de op het typeplaatje vermelde spanning overeenkomt met de spanning van de huisinstallatie.

De aansluiting op het elektriciteitsnet moet als volgt uitgevoerd worden:

- BRUIN = L fase
- BLAUW = N nul
- GROEN/GEEL = Aarde

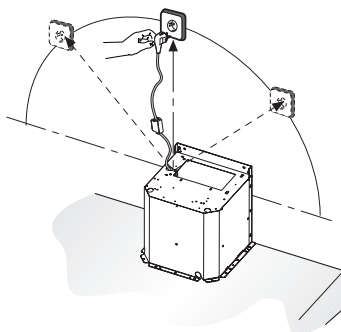
Deze afzuigkap is voorzien van een aansluitstekker. Installeer de afzuigkap zodanig dat de stekker bereikbaar blijft. Plaats de wandcontactdoos bij voorkeur uit het zicht, achter de sierkoker.



### Let op:

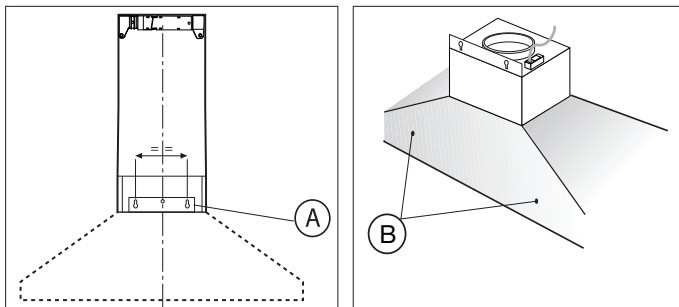
Als u een vaste aansluiting maakt moet u ervoor zorgen dat er een omnipolaire schakelaar met een contactafstand van minimaal 3 mm in de toevoerleiding wordt aangebracht.

**max 130 cm**

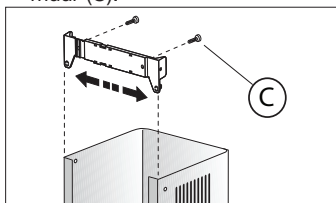


## Montage van de afzuigkap

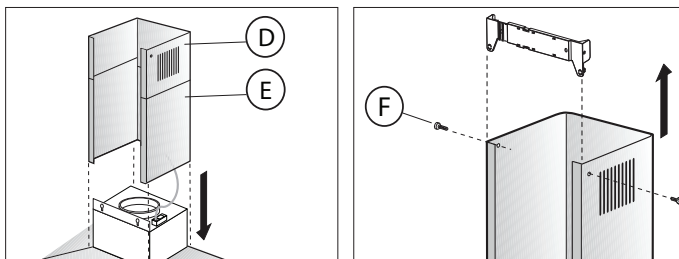
1. Schroef de afzuigkap op de muur met de pluggen en schroeven (A).
2. Fixeer de afzuigkap hierna door de schroeven (B) te plaatsen.



3. Plaats de bevestigingsbeugel van de bovenste koker op de muur (C).



4. Sluit de afvoerpijp aan.
5. Steek de stekker in de wandcontactdoos.  
▷ **Zorg dat er geen spanning op de wandcontactdoos staat!**
6. Plaats de bovenste koker (D) in de onderste koker (E).
7. Laat de kokers verzinken in de afzuigkap.
8. Klap de bovenste koker om de wandbeugel en schroef deze vast aan de bevestigingsbeugel met de schroeven (F).



### Afvoer van het apparaat en de verpakking

Dit product is gemaakt van duurzame materialen. Aan het einde van zijn nuttige leven moet het apparaat echter op een verantwoorde manier worden afgevoerd. De overheid kan u hierover informeren.

De verpakking van het apparaat kan worden gerecycled. Er is gebruikgemaakt van de volgende materialen:

- karton;
- polyethyleenfolie (PE);
- CFC-vrij polystyreen (hard PS-schuim).

Gooi deze materialen op een verantwoorde manier weg conform de wettelijke bepalingen.



Op het product staat een pictogram van een afvalcontainer met een kruis erdoor. Dit geeft aan dat huishoudelijke apparatuur afzonderlijk moet worden afgevoerd. Het apparaat mag aan het einde van zijn nuttige leven dan ook niet worden verwerkt via de normale afvalstroom. U moet het inleveren bij een gemeentelijk afvalinzamelingspunt of bij een verkooppunt dat dit voor u aanbiedt.

Door huishoudelijke apparatuur afzonderlijk in te zamelen, wordt voorkomen dat het milieu en de volksgezondheid schade wordt berokkend. De materialen die bij de vervaardiging van dit apparaat zijn gebruikt, kunnen worden hergebruikt en dat betekent een aanzienlijke besparing in energie en grondstoffen.

#### **Verklaring van overeenstemming**



Wij verklaren hierbij dat onze producten voldoen aan de betreffende Europese richtlijnen, normen en voorschriften, alsook aan alle vereisten in de normen waarnaar wordt verwezen.



# SOMMAIRE

---

## ***Votre hotte cheminée***

Introduction	4
Description	4

## ***Sécurité***

Systèmes d'évacuation	5
-----------------------	---

## ***Utilisation***

Commandes	6
-----------	---

## ***Entretien***

Nettoyage	7
Filtres à graisse	8
Filtres à odeur	8
Eclairage	9

## ***Installation***

Généralités	10
Raccordement électrique	11
Montage	12

## ***Environnement***

Que faire de l'emballage et de l'appareil utilisé	13
---	----

# VOTRE HOTTE CHEMINÉE

## Introduction

Ce mode d'emploi offre une vue d'ensemble rapide de toutes les fonctions de l'appareil. Il contient des informations relatives aux consignes de sécurité et à l'entretien de l'appareil.

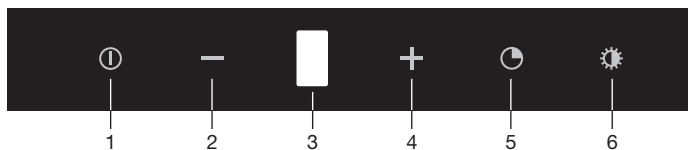


*Conservez ce mode d'emploi et le guide d'installation. Ils peuvent être utiles aux futurs utilisateurs de l'appareil.*



**Veillez lire les consignes de sécurité fournies séparément avant d'utiliser l'appareil !**

## Description



1. Touche Marche/arrêt
2. Touche Moins (-)
  - Diminution de la capacité d'aspiration
3. L'écran
  - Affichage de la position d'extraction
  - Affichage d'une minuterie active
  - Affichage du réglage intensif
  - Affichage de la saturation des filtres à graisse et des filtres à odeur
4. Touche Plus (+)
  - Augmentation de la capacité d'aspiration
5. Touche de minuterie
6. Touche d'éclairage



## Systèmes d'évacuation

**En fonction du modèle, la hotte aspirante peut être raccordée de deux manières :**

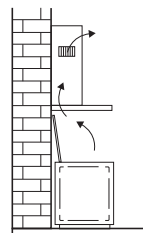
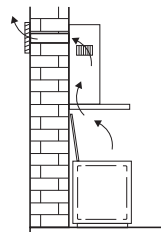
1. A un conduit.

Les vapeurs de cuisson extraites par aspiration sont évacuées vers l'extérieur une fois les particules de graisse filtrées. Cette méthode est préférable.

2. Par recyclage. Lorsque la hotte est raccordée à une hotte de recyclage, les particules grasses et les odeurs des vapeurs de cuisson extraites sont filtrées. L'air aspiré n'est pas évacué à l'extérieur, mais recyclé dans la cuisine. Dans ce cas, il convient d'installer les filtres à odeur.



**Attention !** Les filtres à odeur doit être commandé séparément.



## Commandes

---

### Mise en marche du système d'aspiration

1. Appuyez sur la touche marche/arrêt.
  - *Le système d'aspiration démarre à la position 1.*
  - *L'écran indique le réglage de la fonction d'aspiration.*
2. Pour modifier le réglage de la fonction d'aspiration, utilisez la touche plus (+) ou la touche moins (-).
  - *Vous pouvez choisir entre la position 1, 2, 3 ou un position intensité.*

### Position intensité

Vous pouvez enclencher temporairement la hotte sur la position intensité, par exemple, pour évacuer rapidement des odeurs de brûlé.

1. En réglage de la fonction d'aspiration 3, appuyez à nouveau sur la touche plus (+).
  - *Position 4 clignote dans l'écran. La hotte fonctionnera pendant 6 minutes sur la position la plus élevée pour revenir ensuite sur la position d'origine.*
  - *Appuyez sur la touche moins (-) pour désactiver la position intensif avant l'écoulement des 6 minutes.*

### Arrêt du système d'aspiration

1. Appuyez sur la touche marche/arrêt.
  - *Le système d'aspiration s'arrête.*

### Mise en marche de la minuterie

1. Activez la fonction d'aspiration et sélectionnez un réglage de la fonction d'aspiration 1, 2 ou 3.
2. Appuyez sur la touche de minuterie.
  - *La position de réglage de la fonction d'aspiration clignote sur l'écran. Le système d'aspiration s'arrête automatiquement au bout de 15 minutes.*
  - *Appuyez à nouveau sur la touche de minuterie pour désactiver la position intensif avant l'écoulement des 15 minutes.*
  - *Vous ne pouvez pas utiliser la minuterie avec la position intensité.*

### Marche et arrêt de l'éclairage

1. Appuyez sur la touche d'éclairage.
  - *L'éclairage s'allume.*
2. Appuyez à nouveau sur la touche d'éclairage.
  - *L'éclairage s'éteint.*

### Nettoyage

---



#### Attention !

- Avant toute intervention d'entretien, isolez la hotte de l'alimentation électrique en débranchant l'appareil ou en coupant le courant au compteur.
- La hotte doit être nettoyée régulièrement (au moins aussi souvent que les filtres à graisse), à l'intérieur comme à l'extérieur. Ne pas utiliser de produit abrasif. Ne pas utiliser d'alcool !
- Le non respect des recommandations de base pour le nettoyage de la hotte aspirante et le nettoyage/remplacement des filtres peut être à l'origine d'un incendie. Nous conseillons par conséquent de respecter ces instructions.
- Le constructeur décline toute responsabilité en cas de détérioration du moteur ou d'incendie lié à un entretien négligé ou au non respect des consignes de sécurité précédemment mentionnées.

#### Hotte aspirante

- Nettoyez la hotte aspirante avec de l'eau savonneuse et un chiffon doux.
- Rincez ensuite à l'eau claire. N'utilisez pas de produits de nettoyage agressifs comme la soude.
- Frottez la peinture de votre hotte à la cire pour qu'elle conserve son brillant.

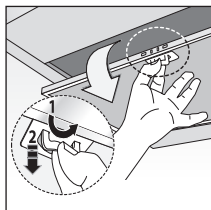
#### Hottes à cheminée en acier inoxydable

- Ne pas utiliser d'éponge à récurer.
- Frotter la cheminée en acier inoxydable avec un produit d'entretien adapté à ce matériau.

### Filtres à graisse

#### Saturation des filtres à graisse

Après 30 heures de fonctionnement, le réglage de la fonction d'aspiration et « F » clignotent alternativement dans l'écran. Les filtres à graisses doivent être nettoyés.



#### Dépose des filtres à graisse

1. Tirez le levier vers le bas et inclinez le filtre à graisse vers le bas.

#### Nettoyage de filtres à graisse métalliques

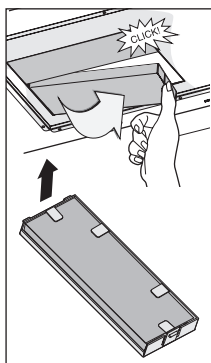
- Nettoyez les filtres à graisse métalliques tous les 2 mois ou lorsque l'affichage l'indique.
- Nettoyage avec des détergents non agressifs, à la main ou dans le lave-vaisselle à faible température et cycle rapide.
- Les ouvertures doivent être orientées vers le bas dans le lave-vaisselle pour permettre à l'eau de s'écouler.
- Les filtres en aluminium ternissent légèrement sous l'effet du passage au lave-vaisselle. Ceci est normal et n'affecte pas leur performance.



**Il est important que les filtres à graisse soient complètement secs avant d'être remis en place.**

**Réinitialisez la mémoire, après avoir à nouveau placé les filtres à graisse. Appuyez 3 secondes sur la touche moins (-) jusqu'à l'écran indique « E ». La hotte cheminée s'éteint.**

### Filtres à odeur



#### Placer des filtres à odeur

Vous devez toujours utiliser les filtres à odeur lorsque la hotte n'est pas raccordée à un conduit.

1. Dépose les filtres à graisse.
2. Fixez les filtres à odeurs dans le boîtier du moteur; positionnez les languettes et enclenchez le cadre avec le filtre anti-odeur.
3. Réinstallez les filtres à graisse.

#### Le fonctionnement :

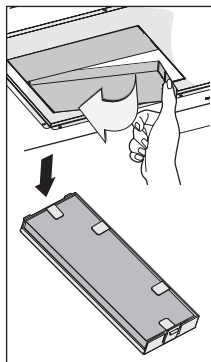
- Une hotte aspirante utilisée avec les filtres à odeur est plus bruyante qu'une hotte à évacuation extérieure.
- Le fonctionnement du filtres à odeur est optimal à une vitesse de moteur plus lente. Évitez, par conséquent, d'employer la position intensité.

## Saturation des filtres à odeur

Après 120 heures de fonctionnement, le réglage de la fonction d'aspiration et « C/F » clignotent alternativement dans l'écran. Les filtres à odeur doivent être nettoyés ou remplacés.

## Dépose des filtres à odeur

1. Déposez des filtres à graisse.
2. Appuyez sur le clip de montage sur le cadre de filtre, inclinez le cadre vers le bas et retirez-le du boîtier du moteur.



## Nettoyage de filtres à odeur

- Nettoyez les filtres à odeur tous les 3 mois ou lorsque l'affichage l'indique. Le filtre doit être remplacé après 2 ans au maximum ou s'il est endommagé.
- Les filtres à odeur actif régénérable est lavable à la main ou au lave-vaisselle à une température maximale de 65 °C. Le cycle de lavage doit être effectué sans vaisselle et sans produit pour lave-vaisselle. **N'utilisez pas de produits nettoyants !**
- Ôtez tout excédent d'eau. Prenez soin de ne pas endommager les filtres.
- Retirez les filtres à odeur du cadre de filtre.
- Faites sécher les filtres dans le four pendant 60 minutes à une température maximale de 80 °C.
- Réinstallez les filtres à odeur dans le cadre de filtre.



**Il est important que les filtres à odeur soient complètement secs avant d'être remis en place.**

**Réinitialisez la mémoire, après avoir à nouveau placé les filtres à graisse. Appuyez 3 secondes sur la touche moins (-) jusqu'à l'écran indique « E ». La hotte cheminée s'éteint.**

## Éclairage

### Changement d'ampoules

- La hotte cheminée est équipée d'un éclairage LED.
- Les LED vous garantissent un éclairage optimal, une durée de vie jusqu'à 10 fois plus longue que les lampes classiques et des économies d'énergie pouvant atteindre 90 %.



**Contactez le service après-vente si l'éclairage LED a besoin d'être remplacé.**

## **Généralités**

---

Cet appareil doit être raccordé au secteur par un installateur agréé, connaissant et appliquant les consignes de sécurité. L'appareil est conforme aux directives européennes.

### **Information importante :**

- La distance entre le point le plus bas de la hotte aspirante et la table de cuisson à gaz doit être de 65 cm au minimum. Dans le cas d'une table électrique, céramique ou à induction, la distance minimale est de 55 cm.
- Si la hotte aspirante est raccordée à un conduit d'évacuation existant, aucun autre appareil ne doit y être raccordé (chauffe-eau ou poêle).
- Prenez en compte les réglementations en vigueur concernant l'aération des appareils à gaz.
- Un conduit d'évacuation court et un nombre limité de coudes assurent un meilleur fonctionnement de la hotte.
- Vérifiez avant de percer que vous ne risquez pas d'endommager un tuyau d'installation.
- Le diamètre du tuyau de raccordement de la hotte est de 120 ou 150 mm. Il est conseillé d'utiliser un tuyau d'évacuation d'aussi grand diamètre que possible.
- Le matériel d'installation livré avec la hotte d'aspiration convient pour les murs en béton armé et en briques. Certains types de murs nécessitent des chevilles et des vis spéciales.

## Raccordement



### Connexion électrique

- L'appareil est construit en classe I.
- Cet appareil est équipé d'une fiche avec terre, qui doit être branchée dans une prise murale raccordée à la terre.

Vérifiez que la tension indiquée sur la plaque signalétique correspond à celle de votre alimentation secteur.

L'appareil doit être raccordé au secteur comme suit :

- MARRON = L tension
- BLEU = N neutre
- VERT/JAUNE = terre

Cette hotte aspirante est équipée d'une fiche de raccordement.

Installez la hotte de manière à ce que la prise soit accessible.

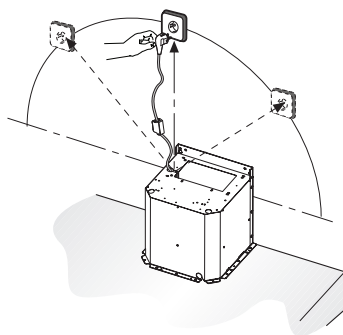
Placez la prise murale de préférence hors de vue et derrière la gaine décorative.



### Attention !

Si vous réalisez un raccordement fixe, veillez à ce qu'un commutateur bipolaire avec un passage d'air d'au moins 3 mm soit installé sur la ligne d'alimentation.

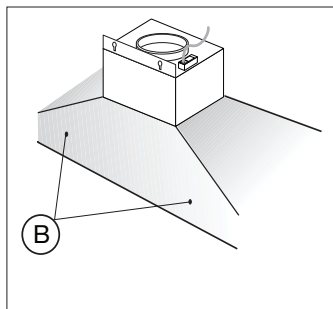
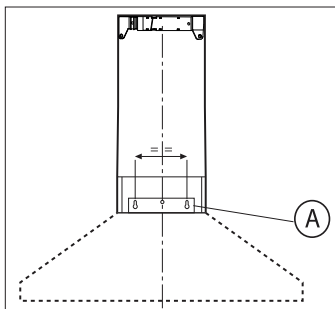
max 130 cm



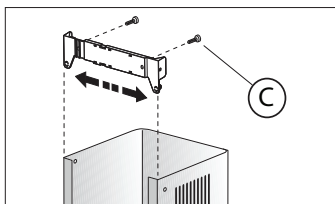
# INSTALLATION

## Montage

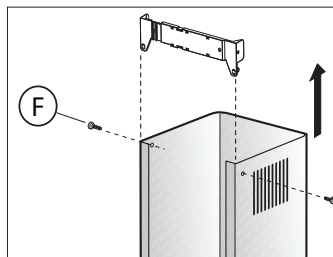
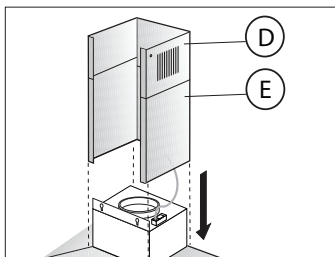
1. Fixez la hotte au mur à l'aide des chevilles et des vis (A).
2. Fixez ensuite la hotte en plaçant les vis (B).



3. Placez le dispositif de fixation de la gaine supérieure au mur (C).



4. Serrer le tuyau d'évacuation.
5. Insérez la fiche dans la prise murale.  
▷ **Vérifier que la prise murale est hors tension !**
6. Placez la gaine supérieure (D) dans la gaine inférieure (E).
7. Abaisser les gaines dans la hotte.
8. Rabattre la gaine du haut dans le collier mural et la visser au collier de fixation à l'aide des vis (F).





### Que faire de l'emballage et de l'appareil usé

Des matériaux durables ont été utilisés pour la fabrication de cet appareil. Il doit être mis au rebut de façon appropriée à la fin de son cycle de vie. Les pouvoirs publics peuvent vous fournir des informations à ce sujet.

L'emballage de l'appareil est recyclable. Les matériaux suivants ont été utilisés :

- carton ;
- feuille de polyéthylène (PE) ;
- polystyrène exempt de CFC (mousse rigide PS).

Ces matériaux doivent être mis au rebut de façon appropriée et conformément aux dispositions réglementaires.



Le symbole de la poubelle barrée figure sur le produit. Il signale l'obligation de traitement sélectif des appareils électroménagers. Cet appareil doit donc faire l'objet d'une collecte sélective. Lorsque vous ne l'utiliserez plus, remettez-le à un service de ramassage spécialisé ou à une déchetterie municipale.

La collecte sélective des appareils électroménagers évite d'aggraver l'impact négatif des déchets sur l'environnement et la santé publique. Leur traitement permet de recycler les matériaux utilisés pour les fabriquer, ce qui représente des économies considérables en termes de matières premières et d'énergie.



#### **Déclaration de conformité**

Nous déclarons, par la présente, que nos produits satisfont aux directives, normes et régulations européennes en vigueur ainsi qu'à toutes les exigences qui sont mentionnées dans les normes auxquelles il est fait référence.



# INHALT

---

## ***Ihre Haube***

---

Einleitung	4
Beschreibung	4

## ***Sicherheit***

---

Abluftsysteme	5
---------------	---

## ***Gebrauch***

---

Bedienung	6
-----------	---

## ***Pflege***

---

Reinigen	7
Fettfilter	8
Geruchsfilter	8
Beleuchtung	9

## ***Installation***

---

Allgemein	10
Elektroanschluss	11
Montage der Haube	12

## ***Umweltaspekte***

---

Entsorgung des Geräts und der Verpackung	13
--	----

## Einleitung

Diese Bedienungsanleitung gibt Ihnen eine schnelle Übersicht aller Möglichkeiten, die das Gerät bietet. Sie erhalten Informationen zur Sicherheit und zur Wartung des Geräts.



*Bewahren Sie diese Bedienungsanleitung und die Installationsanweisungen sorgfältig auf. So stehen sie auch für eine zukünftige Nutzung des Geräts zur Verfügung.*

**Lesen Sie zuerst die gesonderten Sicherheitsanweisungen aufmerksam durch, bevor Sie das Gerät verwenden.**

## Beschreibung

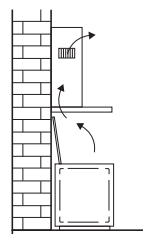
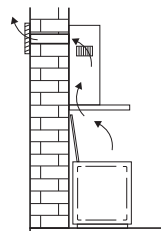


1. Ein/Aus-Taste
2. Minustaste (-)
  - *Senken der Absaugkapazität*
3. Display
  - *Anzeige der Absaugposition*
  - *Anzeige eines aktiven Timers*
  - *Anzeige der Intensivstufe*
  - *Anzeige der Sättigung von Fettfilter und Geruchsfilter*
4. Plusstaste (+)
  - *Erhöhen der Absaugkapazität*
5. Timertaste
6. Beleuchtungstaste

## Abluftsysteme

### Die Dunstabzugshaube kann je nach Modell auf zwei verschiedene Weisen angeschlossen werden:

1. Als Dunstabzugshaube an einem Abluftkanal. Die eingesogenen und gefilterten Küchendämpfe werden nach außen abgeführt. Dies ist die beste Methode.
2. Im Umluftbetrieb. Wenn die Haube im Umluftbetrieb angeschlossen ist, werden Fettpartikel und Gerüche aus der abgesaugten Luft gefiltert. Die Luft wird dann nicht nach außen abgeleitet, sondern wieder in die Küche zurückgeleitet. In diesem Fall müssen Geruchsfilter eingesetzt sein.



**Achtung!** Die Geruchsfilter müssen getrennt bestellt werden.

## Bedienung

---

### **Einschalten des Abzugssystems**

1. Drücken Sie die Ein/Aus-Taste.
  - *Das Abzugssystem wird mit Absaugstufe 1 eingeschaltet.*
  - *Die Absaugstufe wird auf dem Display angezeigt.*
2. Ändern Sie die *Absaugstufe* mit der Plus-taste (+) oder der Minus-taste (-).
  - *Verfügbar sind Absaugstufen 1, 2 3 und eine Intensivstufe.*

### **Intensivstufe**

Sie können die Dunstabzugshaube vorübergehend auf die Intensivstufe einschalten, z.B. um den Geruch schnell abzusaugen, wenn etwas angebrannt ist.

1. Drücken Sie im Absaugstufe 3 erneut die Plus-taste (+) .
  - *Stufe 4 blinkt im Display. Die Dunstabzugshaube schaltet 6 Minuten lang auf die höchste Stufe und kehrt dann auf die ursprüngliche Stufe zurück..*
  - *Drücken Sie die Minus-taste (-) um die Intensivstufe vor Ablauf der 6 Minuten auszuschalten.*

### **Ausschalten des Abzugssystems**

1. Drücken Sie die Ein/Aus-Taste.
  - *Das Abzugssystem wird ausgeschaltet.*

### **Timer einschalten**

1. Schalten Sie das Abzugssystem ein und wählen Sie Absaugstufe 1, 2 oder 3.
2. Drücken Sie die Timertaste.
  - *Die Absaugstufe blinkt im Display. Die Abzugshaube wird nach 15 Minuten automatisch ausgeschaltet*
  - Drücken Sie die Timertaste erneut, um den Timer vor Ablauf der 15 Minuten auszuschalten.
  - *Sie können den Timer nicht mit der Intensivstufe verwenden.*

### **Beleuchtung ein- und ausschalten**

1. Drücken Sie die Beleuchtungstaste.
  - *Die Beleuchtung wird eingeschaltet.*
2. Drücken Sie die Beleuchtungstaste erneut.
  - *Die Beleuchtung wird ausgeschaltet.*

## Reinigung

---



### **Achtung!**

- Vor jeder Reinigung und Pflege muss die Dunstabzugshaube durch Abziehen des Netzsteckers oder Ausschalten der Sicherung vom Stromnetz getrennt werden.
- Die Dunstabzugshaube muss regelmäßig (mindestens so häufig wie die Fettfilter) innen und außen gereinigt werden. Keine Produkte verwenden, die Scheuermittel enthalten. Keinen Alkohol verwenden!
- Eine Nichtbeachtung dieser Anweisungen zur Reinigung des Gerätes und zum Wechsel bzw. zur Reinigung der Filter kann zum Brand führen.
- Aus diesem Grund raten wir Ihnen, diese Anweisungen unbedingt einzuhalten. Der Hersteller übernimmt keine Haftung für irgendwelche Schäden am Motor oder Brandschäden, die auf eine unsachgemäße Wartung oder Nichteinhaltung der oben angeführten Sicherheitsvorschriften zurückzuführen sind.

### **Dunstabzugshaube**

- Reinigen Sie die Dunstabzugshaube mit Seifenwasser und einem weichen Tuch.
- Danach mit sauberem Wasser abspülen.
- Verwenden Sie keine aggressiven Reinigungsmittel wie etwa Soda. Die Lackierung der Dunstabzugshaube bleibt schön, wenn Sie sie gelegentlich mit Wachs einreiben.

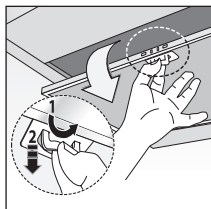
### **Rostfreie Hauben**

- Nicht mit einem Scheuerschwamm oder anderen Scheuermitteln behandeln.
- Nachbehandeln mit Stahlreiniger und in Strukturrichtung des Edelstahls putzen.

## Fettfilter

### Sättigung der Fettfilter

Nach 30 Betriebsstunden blinken im Display abwechselnd die Absaugstufe und "F". Die Fettfilter müssen gereinigt werden.



### Fettfilter entfernen

1. Ziehen Sie den Fettfiltergriff nach unten und schwenken Sie ihn nach unten.

### Reinigung der Fettfilter

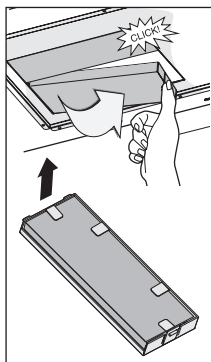
- Reinigen Sie die Edelstahlfilter alle 2 Monate oder wenn das Display dies anzeigt.
- Das kann mit einem milden Waschmittel von Hand, oder im Geschirrspüler bei niedriger Temperatur im Kurzspülgang erfolgen.
- Setzen Sie die Fettfilter mit den Öffnungen nach unten in den Geschirrspüler, so dass das Wasser herauslaufen kann.
- Beim Waschen in einem Geschirrspüler können Fettfilter aus Aluminium leicht die Farbe ändern. Das ist normal und hat keine Auswirkung auf ihre Filtereigenschaften.



**Es ist wichtig, dass die Fettfilter vollständig trocken sind, bevor sie wieder eingesetzt werden.**

**Nachdem Sie die Filter wieder platziert haben, müssen Sie den Speicher zurück setzen. Schalten Sie die Haube ein und halten Sie die Minustaste (-) 3 Sekunden gedrückt bis 'E' im Display erscheint. Die Haube schaltet aus.**

## Geruchsfilter



### Geruchsfilter platzieren

Wenn die Dunstabzugshaube nicht mit einem Abzug verbunden ist, müssen Geruchsfilter verwendet werden.

1. Entfernen Sie die Fettfilter.
2. Bringen Sie die Geruchsfilter im Motorgehäuse an; Positionieren Sie die Laschen und rasten Sie den Halter mit dem Geruchsfilter ein.
3. Setzen Sie die Fettfilter wieder ein.

### Funktionsweise:

- Wenn die Abzugshaube mit Geruchsfilter benutzt wird, wird ein lauterer Betriebsgeräusch verursacht als beim Betrieb mit einer Entlüftung nach außen.
- Geruchsfilter arbeiten nur bei niedrigeren Drehzahlen optimal. Aus diesem Grund sollten Sie die Intensivstufe vermeiden.

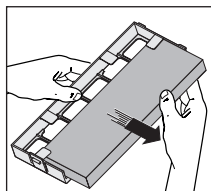
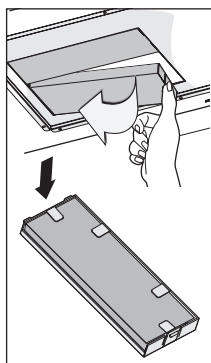


### Sättigung der Geruchsfilter

Nach 120 Betriebsstunden blinken im Display abwechselnd die Absaugstufe und "C/F". Die Geruchsfilter müssen gereinigt oder ausgetauscht werden..

### Geruchsfilter entfernen

1. Entfernen Sie die Fettfilter.
2. Drücken Sie den Befestigungsclip auf den Halter, kippen Sie den Halter nach unten und entfernen Sie ihn vom Motorgehäuse.



### Reinigung der Geruchsfilter

- Reinigen Sie die Geruchsfilter alle 3 Monate oder wenn das Display dies anzeigt. Die Geruchsfilter müssen spätestens nach 2 Jahren oder nach Beschädigung ausgetauscht werden.
- Die regenerierbare Aktivgeruchsfilter müssen per Hand mit klarem Wasser oder im Geschirrspüler bei einer Höchsttemperatur von 65 °C gereinigt werden. Bei Reinigung im Geschirrspüler dürfen sich keine Teller, Geschirr, Tassen usw. im Spüler befinden. **Keine Reinigungsmittel verwenden!**
- Entfernen Sie überschüssiges Wasser, ohne die Filter zu beschädigen.
- Entfernen Sie die Filter vom Halter.
- Lassen Sie den Filter im Backofen mindestens 60 Minuten bei einer Höchsttemperatur von 80 °C trocknen.
- Setzen Sie die Geruchsfilter nach dem Trocknen wieder in die Halter.



**Es ist wichtig, dass die Geruchsfilter vollständig trocken sind, bevor sie wieder eingesetzt werden.**

**Nachdem Sie die Filter wieder platziert haben, müssen Sie den Speicher zurück setzen. Schalten Sie die Haube ein und halten Sie die Minustaste (-) 3 Sekunden gedrückt bis 'E' im Display erscheint. Die Haube schaltet aus.**

## Beleuchtung

### Lampen auswechseln

- Die Dunstabzugshaube ist mit LED-Leuchtmitteln ausgestattet.
- LED-Leuchtmittel sorgen für optimale Beleuchtung, halten bis zu 10-mal länger als konventionelle Lampen und sparen bis zu 90 % Energie.



**Wenn die LED-Beleuchtung ausgetauscht werden muss, wenden Sie sich an den Kundendienst.**

## Allgemein

Dieses Gerats muss von einem anerkannten Installateur angeschlossen werden, der die anzuwendenden Sicherheitsvorschriften kennt und beachtet. Das Gerat entspricht den europaischen Vorschriften.

### **Wichtige Informationen:**

- Der Abstand zwischen dem niedrigsten Punkt der Anzugshaube und einer Gaskochplatte muss mindestens 65 cm betragen. Bei einer elektrischen Kochplatte, einem Keramikfeld oder einer Induktionskochplatte muss dieser Abstand mindestens 55 cm sein.
- Wenn die Dunstabzugshaube an einen vorhandenen Abluftkanal angeschlossen wird, durfen an diesen Kanal keine weiteren Gerate (wie etwa ein Gaswassererhitzer oder ein Ofen) angeschlossen sein.
- Beachten Sie die ortlichen Vorschriften fur die Entluftung von Gasgeraten.
- Je kurzer das Abluftrohr und je weniger Krummungen es hat, um so besser ist die Wirkung der Dunstabzugshaube.
- Uberprufen Sie vor dem Bohren, ob in der Wand Installationsleitungen vorhanden sind.
- Das Anschlussrohr der Abzugshaube hat einen Durchmesser von 120 oder 150 mm. Es wird empfohlen, dass das Abluftrohr einen moglichst groen Durchmesser hat.
- Das mit dieser Dunstabzugshaube mitgelieferte Installationsmaterial ist furverstarkte Beton- und Backsteinmauern geeignet. Fur einige Mauertypen sind spezielle Dubel und Schrauben erforderlich.

## Anschluss



### Elektroanschluss

- Die Küchenhaube gehört zur Geräteklasse I.
- Dieses Gerät ist mit einem geerdeten Stecker versehen, der an eine geerdete (Schuko-)Steckdose angeschlossen werden muss.

Kontrollieren Sie, dass die Netzspannung der Spannung entspricht, die auf dem Betriebsdatenschild angegeben ist. Das Gerät muss folgendermaßen ans Stromnetz angeschlossen werden:

- BRAUN = L (Leiter)
- BLAU = N (Neutral)
- GRÜN/GELB = Erde (Schutzleiter)

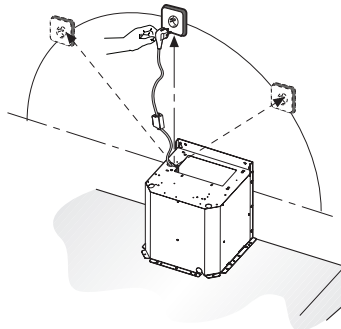
Diese Dunstabzugshaube ist mit einem Stecker versehen. Installieren Sie die Dunstabzugshaube so, dass der Stecker erreichbar ist. Bringen Sie die Steckdose am besten verdeckt, also hinter dem Rohr an.



### Achtung!

Wenn Sie die Haube direkt anschließen, achten Sie darauf, dass ein zweipoliger Schalter mit einem Zwischenraum von mindestens 3 mm in der Versorgungsleitung angebracht ist.

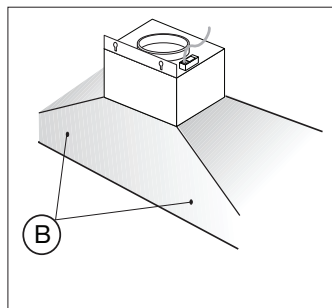
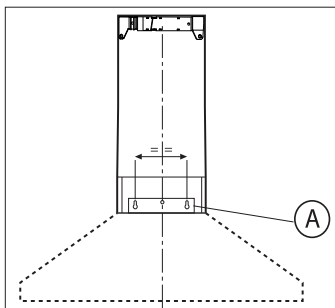
max 130 cm



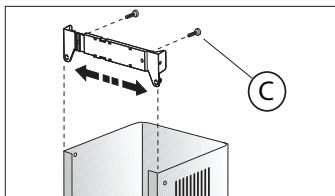
# INSTALLATION

## Montage der Haube

1. Schrauben Sie die Dampfabzugshaube mit den Dübeln und Schrauben an die Wand (A).
2. Befestigen Sie dann die Dampfabzugshaube durch Anbringen der Schrauben (B).



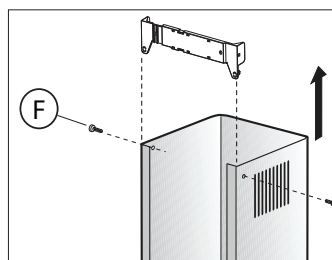
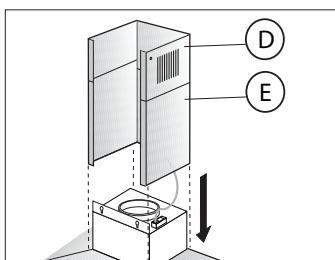
3. Bringen Sie den Befestigungsbügel der oberen Ummantelung an der Wand an (C).



4. Schließen Sie das Abzugsrohr an.
5. Stecken Sie den Stecker in die Steckdose.
  - **Sorgen Sie dafür, dass die Wandsteckdose nicht unter Spannung steht!**



6. Platzieren Sie das obere Haubenrohr (D) im unteren (E).
7. Versenken Sie die Behälter in der Abzugshaube.
8. Klappen Sie den obersten Behälter um den Wandbügel und schrauben Sie ihn mit den Schrauben am Befestigungsbügel fest.(F).



### Entsorgung des Geräts und der Verpackung

Das Produkt wurde aus nachhaltigen Materialien hergestellt. Am Ende seiner Nutzungsdauer muss das Gerät allerdings auf eine verantwortungsbewusste Weise entsorgt werden. Die entsprechenden Behörden können Sie darüber informieren.

Die Verpackung des Geräts kann recycelt werden. Für diese wurden die folgenden Materialien verwendet:

- Pappe;
- Polyethylenfolie (PE);
- FCKW-freies Polystyrol (PS-Hartschaum).

Entsorgen Sie diese Materialien verantwortungsbewusst und gemäß den gesetzlichen Bestimmungen.



Auf dem Produkt befindet sich ein Symbol eines durchgekreuzten Papierkorbs. Dies zeigt an, dass Haushaltsgeräte als Sondermüll entsorgt werden müssen. Das Gerät darf am Ende seiner Nutzungsdauer nicht über den normalen Abfallstrom verwertet werden. Sie müssen es bei einer kommunalen Abfallsammelstelle abgeben oder bei einer Verkaufsstelle, die dies für Sie übernimmt.

Indem Haushaltsgeräte gesondert gesammelt werden, wird vermieden, dass die Umwelt und die Gesundheit der Bevölkerung geschädigt werden. Die Materialien, die bei der Herstellung dieses Geräts verwendet wurden, lassen sich wiederverwerten, sodass auf diese Art und Weise eine erhebliche Menge an Energie und Rohstoffen eingespart werden kann.

#### **Konformitätserklärung**



Hiermit erklären wir, dass unsere Produkte die einschlägigen europäischen Richtlinien, Normen und Vorschriften sowie sämtliche Normen, auf welche diese verweisen, einhalten.



# CONTENTS

---

## ***Your canopy hood***

Introduction	4
Description	4

## ***Safety***

Extraction systems	5
--------------------	---

## ***Use***

Controls	6
----------	---

## ***Maintenance***

Cleaning	7
Grease filters	8
Odor filters	8
Lighting	9

## ***Installation***

General	10
Electrical connection	11
Mounting	12

## ***Environmental aspects***

Disposal of packaging and appliance	13
-------------------------------------	----

# YOUR CANOPY HOOD

## Introduction

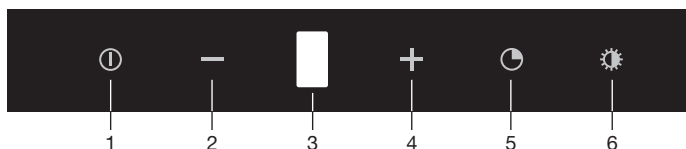
This user manual gives you a quick overview of all the possibilities offered by the appliance. You will find information on safety measures and maintaining the appliance.



*Please retain this user manual and the installation guide. They may be of use to future users of the appliance.*

**Please read the separate safety instructions carefully before using the appliance!**

## Description



1. On/Off key
2. Minus (-) key
  - Reduce the extractor capacity
3. Display
  - Shows the extractor settings
  - Shows an active timer
  - Shows the intensive setting
  - Shows the saturation of the grease filters and the odor filters
4. Plus (+) key
  - Increase the extractor capacity
5. Timer key
6. Lighting key



## Extraction systems

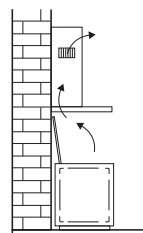
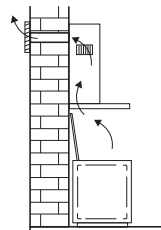
**Depending on the type, the cooker hoods can be connected in one of two ways:**

1. To a duct.

The cooking vapours extracted by suction are carried outside, once the grease particles have been filtered. This is the best method.

2. Recirculation hood. When the hood is connected as a recirculation hood, the grease particles and odour in the extracted vapours are filtered.

The extracted air is not carried outside but recirculates in the kitchen. In this case you must have odor filters fitted.



**Attention!** *Odor filters needs to be ordered separately.*

## Controls

---

### Starting the exhaust system

1. Touch the on/off key.
  - *The exhaust system starts at setting 1.*
  - *The display shows the exhaust setting.*
2. Change the exhaust setting with the plus (+) key or minus (-) key.
  - *You can choose setting 1, 2, 3 or an intensive setting.*

### The intensive setting

You can temporarily switch the extractor hood to the intensive setting, for example, to remove the odour quickly if something has burned.

1. In setting 3, touch the plus (+) key again.
  - *Setting 4 flashes on the display. The extractor hood switches to its highest setting for 6 minutes, and then switches back to the original setting.*
  - *Touch the minus (-) key to switch off the intensive setting before the 6 minutes have elapsed.*

### Stop the exhaust system

1. Touch the on/off key.
  - *The exhaust system stops.*

### Switching on the timer

1. Start the exhaust system and choose setting 1, 2 or 3.
2. Touch the timer key.
  - *The exhaust setting flashes on the display. The hood switches off automatically after 15 minutes.*
  - *Touch the timer key again to switch off the timer before the 15 minutes have elapsed.*
  - *You cannot use the timer with the intensive setting.*

### Switching the lighting on and off

1. Touch the lighting key.
  - *The lighting comes on.*
2. Press the lighting key again.
  - *The lighting goes off.*

## *Cleaning*

---



### **Attention!**

- Before performing any maintenance operation, isolate the hood from the electrical supply by unplugging the appliance or switching off your household's master switch.
- The cooker hood should be cleaned regularly (at least as frequently as the grease filters are cleaned) both internally and externally. Do not use abrasive products. Do not use alcohol!
- Failure to comply with the basic recommendations for cleaning the cooker hood and cleaning/replacing the filters may lead to a fire. Therefore, we recommend that you observe these instructions.
- The manufacturer declines all responsibility for any damage to the motor or any fire damage linked to inappropriate maintenance or failure to observe the above safety recommendations.

### **Cooker hood**

- Clean the cooker hood with soapy water and a soft cloth. Then wipe with clean water to rinse.
- Do not apply aggressive cleaning agents such as caustic soda.
- The paintwork on the cooker hood will remain shiny if it is periodically rubbed with wax.

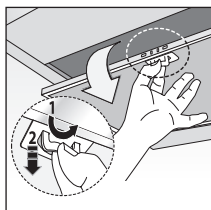
### **Stainless steel canopy hoods**

- Do not use any sort of scourer.
- Treat with a stainless steel care product and polish with the structure of the stainless steel.

## Grease filters

### Saturation of the grease filters

After 30 operating hours, the exhaust setting and 'F' flash alternately on the display. The grease filters must be cleaned.



### Removing the grease filters

Pull the lever down and tilt the grease filter down.

### Cleaning the grease filters

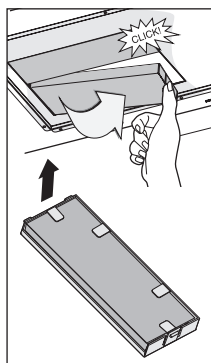
- Clean metal grease filters every 2 months or when the display indicates this.
- Clean either by hand or in the dishwasher, which must be set to a low temperature and a short cycle.
- The openings must be placed downwards to let the water run out of the filters.
- When washed in a dishwasher, aluminium grease filters may be discoloured slightly. This is normal and does not affect their filtering capacity.



**It is important that the grease filters are properly dried before replacing them.**

**Reset the memory after replacing the grease filters. Switch on the extractor hood and touch and hold the minus (-) key for 3 seconds until "E" shows on the display. The extractor hood switches off.**

## Odor filters



### Installing odor filters

Odor filters must always be used if the cooker hood is not ducted.

1. Remove the grease filters.
2. Attach the odor filters in the motor housing; position the tabs and attach the holder with the odor filter.
3. Replace the grease filters.

### The functioning:

- More noise is produced when odor filters are used than when the cooker hood is used with an exhaust vent.
- Odor filters function optimally at a lower motor speed. For this reason, avoid the intensive setting.

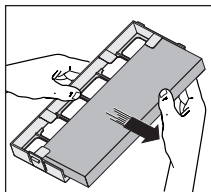
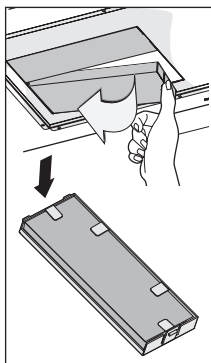
## MAINTENANCE

### Saturation of the odor filters

After 120 operating hours, the exhaust setting and 'C/F' flash alternately on the display. The grease filters must be cleaned.

### Removing the odor filters

1. Remove the grease filters.
2. Push the mounting clip on the holder, tilt the holder down and remove it from the motor housing.



### Cleaning the odor filters

- Clean the odor filters every 3 months or when the display indicates this. After up to 2 years (or if the filters are damaged), the filters will need to be replaced.
- The regenerable active odor filters can be washed by hand or in the dishwasher at a maximum temperature of 65 °C. The washing cycle must be done without other dishes and without dishwasher detergent. **Do not use any cleaning agents!**
- Remove excess water. Be careful to avoid damaging the filter.
- Remove the odor filters from the holders.
- Place the filters in the oven to dry for at least 60 minutes at a maximum temperature of 80 °C.
- After drying, put the odor filters back into the holders.

**It is important that the odor filters are properly dried before replacing them.**

**Reset the memory after replacing the odor filters. Switch on the extractor hood and touch and hold the minus (-) key for 3 seconds until "E" shows on the display. The extractor hood switches off.**

## Lighting

### Replace the lighting

- The cooker hood is fitted with LED lighting.
- LED lamps guarantee you optimum lighting, a service life of up to 10 times longer than conventional lamps and energy savings of as much as 90%.



**Contact the technical department when LED lighting needs to be replaced.**

## *General*

---

This appliance must be connected to the electric mains by an authorised installer who is familiar with the safety precautions and will carry them out. The appliance is in compliance with European guidelines.

### **Important information:**

- The distance between the lowest point of the cooker hood and a gas hob must be at least 65 cm. If using an electric, ceramic or induction hob, this distance must be at least 55 cm.
- If the cooker hood is connected to an existing exhaust duct, no other appliance must be connected to the duct (such as a hot water heater or a stove).
- Consider local regulations with respect to the ventilation of gas appliances.
- The shorter the duct, and the fewer bends in it, the better the cooker hood will work.
- Check before you start drilling that no installation pipe(s) is/are present.
- The connection pipe to the cooker hood has a diameter of 120 or 150 mm. We recommend that the exhaust pipe has as large a diameter as possible.
- The enclosed installation materials are suitable for reinforced concrete and brick walls. For some types of wall you may need special plugs and screws.

# INSTALLATION

## Connection



### Electric connection

- **The appliance has been manufactured as a class I.**
- **This appliance is fitted with an earthed plug, which should be connected to an earthed wall socket.**

Check that the voltage indicated on the rating plate matches the voltage of your household supply.

The appliance should be connected to the mains as follows:

- BROWN = L live
- BLUE = N neutral
- GREEN/YELLOW = earth

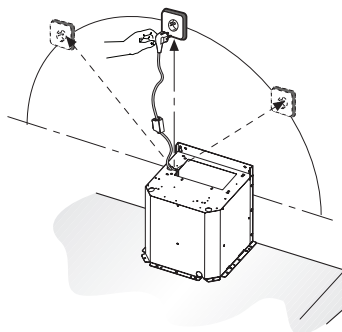
This canopy hood has been provided with a power plug. When installing the hood, make sure that this plug remains accessible. We recommend installing the wall socket out of view, behind the chimney cover.



### Attention!

If you are making a fixed connection, you must ensure that a double pole switch with an air gap of at least 3 mm is fitted in the supply line.

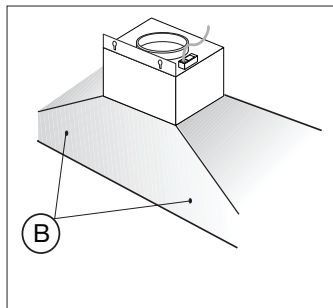
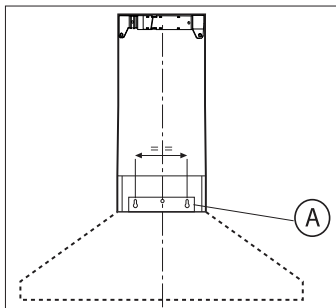
**max 130 cm**



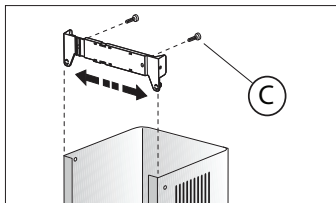
# INSTALLATION

## Mounting

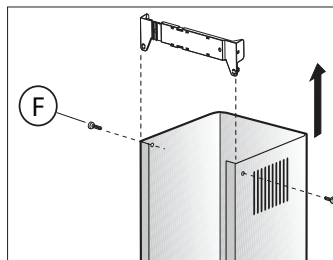
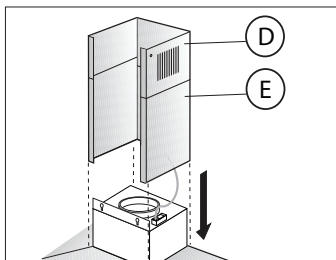
1. Screw the cooker hood to the wall with the plugs and screws (A).
2. Then fix the cooker hood in place by fitting the screws (B).



3. Attach the fixing bracket of the upper duct to the wall (C).



4. Connect the discharge pipe.
5. Put the plug in the wall socket.  
▷ **Ensure that there is no tension on the wall socket!**
6. Slide the upper duct (D) into the lower duct (E).
7. Let the ducts drop into the hood.
8. Push the upper duct around the wall bracket and screw the wall bracket on to the mounting bracket with the screws supplied (F).





## ENVIRONMENTAL ASPECTS

### Disposal of packaging and appliance

Sustainable materials have been used during manufacture of this appliance. This appliance must be disposed of responsibly at the end of its service life. Ask your local authorities for more information about how to do this.

The appliance packaging is recyclable. The following materials may have been used:

- cardboard;
- polyethylene film (PE);
- CFC-free polystyrene (PS rigid foam).

Dispose of these materials in a responsible manner and in accordance with government regulations.



The product has been marked with a crossed-out dustbin symbol to remind you of the obligation to dispose of electrical household appliances separately. This means that the appliance may not be included with normal domestic refuse at the end of its service life. The appliance must be taken to a special municipal centre for separated waste collection or to a dealer providing this service.

Separate collection of household appliances helps to prevent any potential negative impact on the environment and on human health caused by improper disposal. It ensures that the materials of which the appliance is composed can be recovered to obtain significant savings in energy and raw materials.

#### **Declaration of Conformity**



We hereby declare that our products satisfy the applicable European Directives, Orders and Regulations, as well as the requirements stated in the referenced standards.





De gebruiksaanwijzing is ook te vinden op onze website:  
La notice d'utilisation est également disponible sur notre site web :  
Die Bedienungsanleitung finden Sie auch auf unserer Internetseite:  
The instructions for use can also be found on our website:  
[www.atag.nl](http://www.atag.nl)  
[www.atag.be](http://www.atag.be)

# ATAG



820134

301000110900.00  
820134 / VER 1 / 11-02-2020